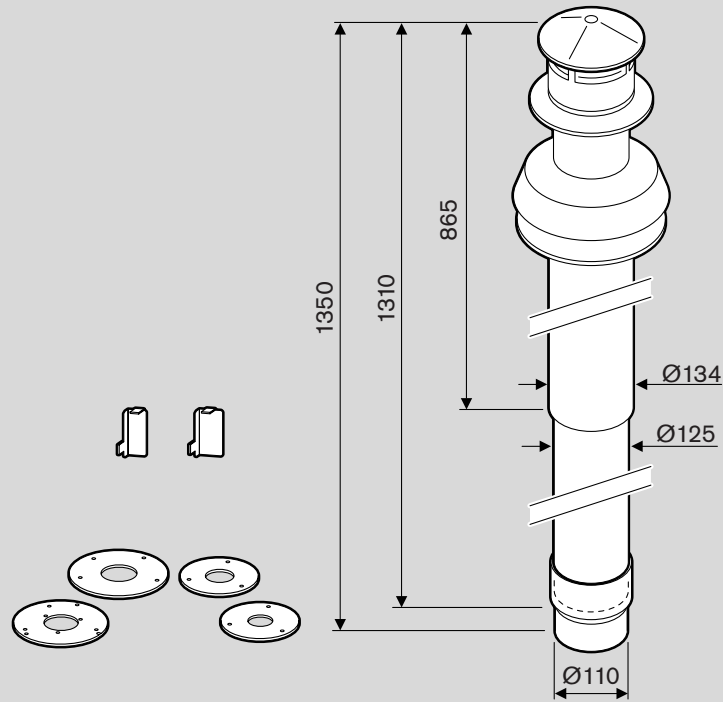


# AZ 262

7 719 001 781



6 720 604 882-00.10

**Kit scarico verticale Ø 80/110 mm per apparecchi**

Italiano

Español

Português

Polski

Česky

Magyar

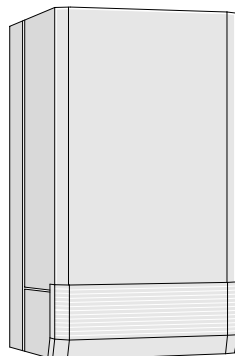
**Accesorios básicos del conducto de evacuación-admisión vertical Ø 80/110 mm para**

**Acessórios básicos para guia de gás de escape vertical Ø 80/110 mm para**

**Wyposażenie podstawowe do odprowadzenia spalin pionowo przez dach Ø 80/110 mm dla**

**Příslušenství vodorovného odkouření Ø 80/110 mm**

**Alapfelszerelésként függőleges füstgázkivezetés Ø 80/110 mm a következőkhöz**



**ZWA 24-1 A**

**ZWC 24-1 A**

**ZWC 28-1 A**

6 720 610 522 (01.01) OSW

**BOSCH**

**JUNKERS**



**e.i.m. leblanc**



**WORCESTER**



**Vulcano**

<b>Avvertenze</b>	<b>4</b>
<b>1 Applicazione</b>	<b>6</b>
1.1 Informazioni generali	6
1.2 Apparecchi a gas	8
1.3 Combinazione dei vari accessori di scarico fumi con AZ 262	8
1.4 Componenti dell'accessorio	10
<b>2 Installazione e regolazioni</b>	<b>12</b>
2.1 Avvertenze per l'installazione	12
2.2 Descrizione dei simboli utilizzati nelle relative figure per l'installazione	14
2.3 Istruzioni relative al montaggio dell'accessorio con diverse tipologie di tetto	16
2.4 Dimensioni di ingombro degli apparecchi	20
2.5 Installazione dell'accessorio AZ 262	24
2.6 Regolazione degli apparecchi all'accessorio AZ 262 secondo le differenti lunghezze di scarico	28
<b>3 Esempi di scarico fumi</b>	<b>32</b>

<b>Wskazówki dotyczące bezpieczeństwa</b>	<b>5</b>
<b>1 Zastosowanie</b>	<b>7</b>
1.1 Wskazówki ogólne	7
1.2 Gazowe kotły wiszące	8
1.3 Kombinacja z innym osprzętem spalinowym	8
1.4 Zakres dostawy	10
<b>2 Montaż i nastawy</b>	<b>13</b>
2.1 Wskazówki montażowe	13
2.2 Objaśnienie symboli na rysunkach montażowych	14
2.3 Wskazówki do montażu ponad dachem	16
2.4 Wymiary zabudowy dla kotła wiszącego	20
2.5 Montaż AZ 262	24
2.6 Dopasowanie kotła do osprzętu powietrzno-spalinowego	28
<b>3 Przykłady prowadzenia przewodu pionowo przez dach</b>	<b>32</b>

<b>Instrucciones de seguridad</b>	<b>4</b>
<b>1 Utilización</b>	<b>6</b>
1.1 Generalidades	6
1.2 Calderas a gas	8
1.3 Combinación de accesorios de gases quemados	8
1.4 Volumen de entrega	10
<b>2 Montaje y ajustes</b>	<b>12</b>
2.1 Instrucciones de montaje	12
2.2 Explicación de los símbolos en las ilustraciones de montaje	14
2.3 Indicaciones sobre instalaciones en el tejado	16
2.4 Medidas de montaje para termocalderas a gas	20
2.5 Montaje del AZ 262	24
2.6 Adaptación de las calderas a gas al accesorio de evacuación de gases quemados	28
<b>3 Ejemplos sobre conductos de evacuación-admisión verticales</b>	<b>32</b>

<b>Bezpečnostní pokyny</b>	<b>5</b>
<b>1 Použití</b>	<b>7</b>
1.1 Všeobecné	7
1.2 Plynové závěsné kotle	8
1.3 Kombinace příslušenství odtahu spalin	8
1.4 Rozsah dodávky	10
<b>2 Montáž a seřízení</b>	<b>13</b>
2.1 Montážní pokyny	13
2.2 Vysvětlení symbolů na montážních vyobrazeních	14
2.3 Upozornění k montáži nad střechu	16
2.4 Rozměry pro vestavbu plynového závěsného kotle	20
2.5 Montáž AZ 262	24
2.6 Přizpůsobení plynových závěsných kotlů k příslušenství odtahu spalin	28
<b>3 Příklady pro svislé odkouření</b>	<b>32</b>

<b>Indicações de segurança</b>	<b>4</b>
<b>1 Aplicação</b>	<b>6</b>
1.1 Generalidades	6
1.2 Termas de caldeiras a gás	8
1.3 Combinação dos acessórios de gás de escape	8
1.4 Componentes fornecidos	10
<b>2 Montagem e ajustes</b>	<b>12</b>
2.1 Indicações de montagem	12
2.2 Esclarecimento dos símbolos nas figuras de montagem	14
2.3 Indicações sobre a montagem sobre o tecto	16
2.4 Medidas de montagem para termas de caldeiras de gás	20
2.5 Montagem do AZ 262	24
2.6 Adaptação da terma de caldeira de gás ao acessório de gás de escape	28
<b>3 Exemplos para guia de gás de escape vertical</b>	<b>32</b>

<b>Biztonsági utasítások</b>	<b>5</b>
<b>1 A készülék használata</b>	<b>7</b>
1.1 Általánosságban	7
1.2 Gázkazánok	8
1.3 A füstgáz tartozékok kombinálás	8
1.4 A készülékkel szállított tartozékok	10
<b>2 Felszerelés és beállítások</b>	<b>13</b>
2.1 Felszerelési utasítások	13
2.2 Az összeszerelést bemutató képek szimbólumainak magyarázata	14
2.3 Utasítások a tetőre való telepítéshez	16
2.4 A gázkazán beépítési méretei	20
2.5 Az AZ 262-os felszerelése	24
2.6 A gázkazán és a füstgáz tartozékok összehangolása	28
<b>3 Példák a függőleges füstgázvezetésre</b>	<b>32</b>

## Avvertenze

Un funzionamento corretto può essere garantito soltanto attenendosi alle presenti Istruzioni d'installazione.

**JUNKERS** è impegnata in un continuo processo di ricerca volto a migliorare le caratteristiche dei prodotti. Per questo motivo le informazioni fornite in questo libretto d'istruzioni sono indicative e possono essere soggette a variazioni anche senza preavviso. L'installazione degli accessori scarico fumi deve essere eseguita esclusivamente da un installatore qualificato ai sensi delle normative vigenti.

Per l'installazione dell'apparecchiatura è indispensabile attenersi alle rispettive istruzioni.

### In caso di odore di gas combusti

- ▶ Spegnerne l'apparecchio.
- ▶ Aprire le finestre.
- ▶ Chiamare un tecnico qualificato.

### Installazione ed eventuali interventi

- ▶ L'installazione nonché eventuali interventi sull'apparecchio devono essere effettuati esclusivamente da aziende ai sensi della legislazione vigente.
- ▶ Non è consentito modificare i componenti del condotto scarico fumi.

## Instrucciones de seguridad

Sólo será posible garantizar un funcionamiento perfecto, si se cumplen estas instrucciones de instalación. Nos reservamos el derecho a efectuar modificaciones. El montaje deberá ser ejecutado por un instalador autorizado. Para el montaje del aparato, se deberán cumplir las instrucciones de instalación correspondientes.

### Si hay olor a gases quemados

- ▶ Desconecte el aparato.
- ▶ Abra puertas y ventanas.
- ▶ Informe a la empresa técnica autorizada.

### Emplazamiento, reforma

- ▶ Permita que sólo una empresa técnica autorizada emplace o reforme el aparato.
- ▶ No se deberán modificar las piezas conductoras de gases quemados.

## Indicações de segurança

O funcionamento perfeito só pode ser garantido, se esta instrução de instalação for mantida. Sob reserva de alterações. A montagem deve ser realizada por um instalador autorizado. Para montar o aparelho, deverá observar a respectiva instrução de instalação.

### No caso de cheiro de gás de escape

- ▶ Desligar o aparelho.
- ▶ Abrir as janelas e as portas.
- ▶ Avisar a respectiva loja autorizada.

### Instalação, remodelação

- ▶ O aparelho deve somente ser instalado e remodelado por uma loja autorizada.
- ▶ Não alterar as peças que conduzem gás de escape.

## Wskazówki dotyczące bezpieczeństwa

Niezawodne funkcjonowanie jest gwarantowane tylko wtedy, gdy przestrzega się niniejszej instrukcji instalacji (z zastrzeżeniem wprowadzenia zmian). Montaż powinien być przeprowadzony przez uprawnionego instalatora. Przy montażu urządzenia kierować się odpowiednią instrukcją instalacji.

### Przy zapachu gazu

- ▶ Wyłączyć urządzenie.
- ▶ Otworzyć okna i drzwi.
- ▶ Powiadomić pogotowie gazowe.

### Miejsce montażu, przebudowau

- ▶ Montaż lub przebudowę urządzenia zlecać tylko uprawnionemu instalatorowi.
- ▶ Nie zmieniać części odprowadzających spaliny.

## Bezpečnostní pokyny

Bezvadná funkce je zaručena pouze pokud je dodržen tento návod k instalaci. Změny vyhrazeny. Vestavba musí být provedena odborným instalátorem. Při montáži tohoto zařízení je třeba dbát příslušného návodu k instalaci.

### Při zápachu plynu

- ▶ Vypnout zařízení.
- ▶ Otevřít okna a dveře.
- ▶ Informovat autorizovaný servis.

### Instalace, přestavba

- ▶ Instalaci nebo přestavbu zařízení svěřit pouze autorizovanému, odbornému podniku.
- ▶ Díly vedení odtahu spalin neměnit.

## Biztonsági utasítások

A készülékek hibamentes működését csak abban az esetben tudjuk biztosítani, ha a telepítési utasításokat betartja. A változtatások joga fenntartva. A telepítést szakképzett fűtészszerezőnek kell végeznie. A készülékek felszerelését megtalálja a megfelelő használati utasításban.

### Füstgáz-szag esetén

- ▶ Kapcsolja ki a készüléket.
- ▶ Nyissa ki az ablakokat és az ajtókat.
- ▶ Értesítse a szakszervizt.

### Telepítés, átépítés

- ▶ A készüléket csak szakképzett fűtészszerező állíthatja rendszerbe vagy építheti át.
- ▶ A füstgáz elvezető egységeken semmilyen módosítást nem szabad végezni.



Le **avvertenze** sono contrassegnate con il simbolo che si trova a fianco. Il testo è limitato attraverso linee orizzontali. Le avvertenze contengono informazioni importanti relative a situazioni in cui non vi sono pericoli per persone oppure per l'apparecchio.



Las **instrucciones** que aparecen en el texto se identificarán por medio del símbolo que aparece al lado. Dos líneas horizontales, una arriba y otra debajo de ellas, separarán las instrucciones del texto restante.



No texto, as **indicações** são marcadas com o símbolo ao lado. Estes são limitados por linhas horizontais acima e abaixo do texto.

## 1 Applicazione

### 1.1 Informazioni generali

Nel caso di condotto di scarico secondo la tipologia C<sub>32</sub>, l'accessorio scarico fumi è parte integrante dell'omologazione CE. Per questo motivo è obbligatorio l'utilizzo di accessori di scarico fumi originali **JUNKERS**.

La temperatura massima delle superfici esterne è inferiore a 85 °C. Non è pertanto necessario rispettare distanze previste per le sostanze infiammabili. Le normative vigenti possono comunque differire e prescrivere differenti distanze minime.

## 1 Utilización

### 1.1 Generalidades

En la evacuación de gases quemados según C<sub>32</sub>, el accesorio de gases quemados forma parte de la autorización de la CE. Por esta causa, sólo se podrán utilizar accesorios originales de gases quemados.

La temperatura de superficie en el tubo de aire de combustión estará por debajo de los 85 °C. Por eso, no se exigirán distancias mínimas de separación con materiales combustibles. Las prescripciones podrán variar en los distintos países, de manera que existe la posibilidad de que se prescriban distancias mínimas de separación con materiales combustibles.

## 1 Aplicação

### 1.1 Generalidades

Para transporte de gás de escape conforme C<sub>32</sub>, os acessórios de gás de escape fazem parte da homologação CE. Por este motivo, só devem ser utilizados acessórios de gás de escape originais.

A temperatura de superfície no tubo de combustão está abaixo de 85 °C. Com isto não são necessárias distâncias mínimas para materiais inflamáveis. As directivas dos diversos países podem desta e determinar outras distâncias mínimas para materiais inflamáveis.



**Wskazówki** w tekście będą oznaczone stojącym obok symbolem i będą ograniczone poziomymi liniami nad i pod tekstem.

## 1 Zastosowanie

### 1.1 Wskazówki ogólne

Przy odprowadzeniu spalin typu C<sub>32</sub> osprzęt spalinowy jest częścią składową certyfikatu CE kotła. Z tego powodu należy stosować tylko oryginalny osprzęt spalinowy.

Temperatura powierzchni zewnętrznej rury powietrzno-spalinowej leży poniżej 85 °C. Z tego powodu nie są wymagane żadne minimalne odległości od materiałów palnych. Przepisy poszczególnych krajów mogą różnić się w tej kwestii i i mogą wprowadzać minimalne odległości od materiałów palnych.

Polski



**Upozornění** v textu jsou značeny vedle uvedeným symbolem. Jsou ohraničeny vodorovnými čarami nad a pod textem.

## 1 Použití

### 1.1 Všeobecné

U odvádění spalin dle C<sub>32</sub> je příslušenství odtahu spalin součástí osvědčení CE. Z tohoto důvodu smí být použito pouze originální příslušenství pro odtah spalin.

Povrchová teplota potrubí spalovacího vzduchu je nižší než 85 °C. Proto nejsou potřebné žádné minimální odstupy od hořlavých konstrukčních materiálů. Předpisy jednotlivých zemí se mohou od tohoto odchylovat a předepisovat minimální odstupy od hořlavých konstrukčních materiálů.

Česky



A szövegben az **utasításokat** az itt látható szimbólumokkal jelöltük meg. Ezeket a szimbólumokat a szövegben egy vízszintes vonal alatt vagy felett helyeztük el.

## 1 A készülék használata

### 1.1 Általánosságban

A C<sub>32</sub>-nek megfelelő füstgáz elvezetés esetében a füstgáz elvezető tartozékok a CE-tanúsítvány részét képezik. Ennek következtében kizárólag az eredeti füstgáz elvezető tartozékokat szabad használni.

A friss levegő bevezető cső hőmérséklete kisebb 85 °C-nál. Így éghető építőanyagokhoz sem kell minimális oldaltávolságot tartani. Ettől azonban egyes országok helyi előírásai eltérhetnek és szabályozhatják az éghető építőanyagokhoz való minimális oldaltávolságot.

Magyar

**1.2 Apparecchi a gas**

L'accessorio AZ 262 può essere utilizzato in combinazione con gli apparecchi compresi nella tabella 1.

**1.3 Combinazione dei vari accessori di scarico fumi con AZ 262**

L'accessorio AZ 262 può essere combinato con ulteriori accessori per scarico fumi come dalla tabella 2.

**1.2 Gazowe kotły wiszące**

Zestaw powietrzno-spalinowy AZ 262 może być stosowany z kotłami umieszczonymi w tabeli 1.

**1.3 Kombinacja z innym osprzętem spalinowym**

Zestaw powietrzno-spalinowy AZ 262 może być łączony z innym osprzętem spalinowym ujętym w tabeli 2.

**1.2 Calderas a gas**

El accesorio de gases quemados AZ 262 se podrá utilizar con las calderas a gas que aparecen en la tabla 1.

**1.3 Combinación de accesorios de gases quemados**

El accesorio de gases quemados AZ 262 se podrá combinar con los demás accesorios de gases quemados que aparecen en la tabla 2.

**1.2 Plynové závěsné kotle**

Příslušenství odtahu spalin AZ 262 může být použito s plynovými závěsnými kotli z tabulky 1.

**1.3 Kombinace příslušenství odtahu spalin**

Příslušenství odtahu spalin AZ 262 může být kombinováno s dalším příslušenstvím odtahu spalin dle tabulky 2.

**1.2 Termas de caldeiras a gás**

O acessório de gás de escape AZ 262 pode ser utilizado com a terma de caldeira de gás da tabela 1.

**1.3 Combinação dos acessórios de gás de escape**

O acessório de gás de escape AZ 262 pode ser combinado com outros acessórios de gás de escape, de acordo com a tabela 2.

**1.2 Gázkazánok**

Az AZ 262-os füstgáz tartozékot az 1. táblázatban megjelölt gázkazánokhoz lehet használni.

**1.3 A füstgáz tartozékok kombinálás**

Az AZ 262-os füstgáz tartozékot a 2. táblázatban megjelölt további füstgáz tartozékokkal lehet kombinálni.



	I	E	P	PL	CZ	H	
<b>ZWA 24-1 A</b>	x	x	x	x	x	x	CE-0087 BM 0006
<b>ZWC 24-1 A</b>	x	x	x	x	x	x	CE-0049 BL 3185
<b>ZWC 28-1 A</b>	x	x	x	x	x	x	CE-0049 BL 3186

Tab. 1

	I	E	P	PL	CZ	H	
<b>AZ 263</b>	x	x	x	x	x	x	C <sub>32</sub>
<b>AZ 264</b>	x	x	x	x	x	x	
<b>AZ 265</b>	x	x	x	x	x	x	
<b>AZ 267</b>	x	x	x	x	x	x	
<b>AZ 268</b>	x	x	x	x	x	x	
<b>AZ 271</b>	x	x	x	x	x	x	

Tab. 2

**1.4 Componenti dell'accessorio****Legenda relativa alla figura 1:**

- 4: Condotto concentrico di scarico
- 4.1: Adattatore da Ø 80/110 a Ø 80/125
- 4.2: Diaframmi Ø 44, Ø 52, Ø 60 e Ø 63
- 4.3: Parzializzatori fissi

**1.4 Zakres dostawy****Opis do rys. 1:**

- 4: Przejście przez dach
- 4.1: Adapter Ø 80/110 na Ø 80/125
- 4.2: Kryzy dławiące Ø 44, Ø 52, Ø 60 i Ø 63
- 4.3: Przesłona dławiąca nr 1 i nr 2

**1.4 Volumen de entrega****Leyenda de la figura 1:**

- 4: Conducto para tejados
- 4.1: Adaptador de Ø 80/110 a Ø 80/125
- 4.2: Arandela estranguladora Ø 44, Ø 52, Ø 60 y Ø 63
- 4.3: Chapas de retención n° 1 y n° 2

**1.4 Rozsah dodávky****Legenda k obr. 1:**

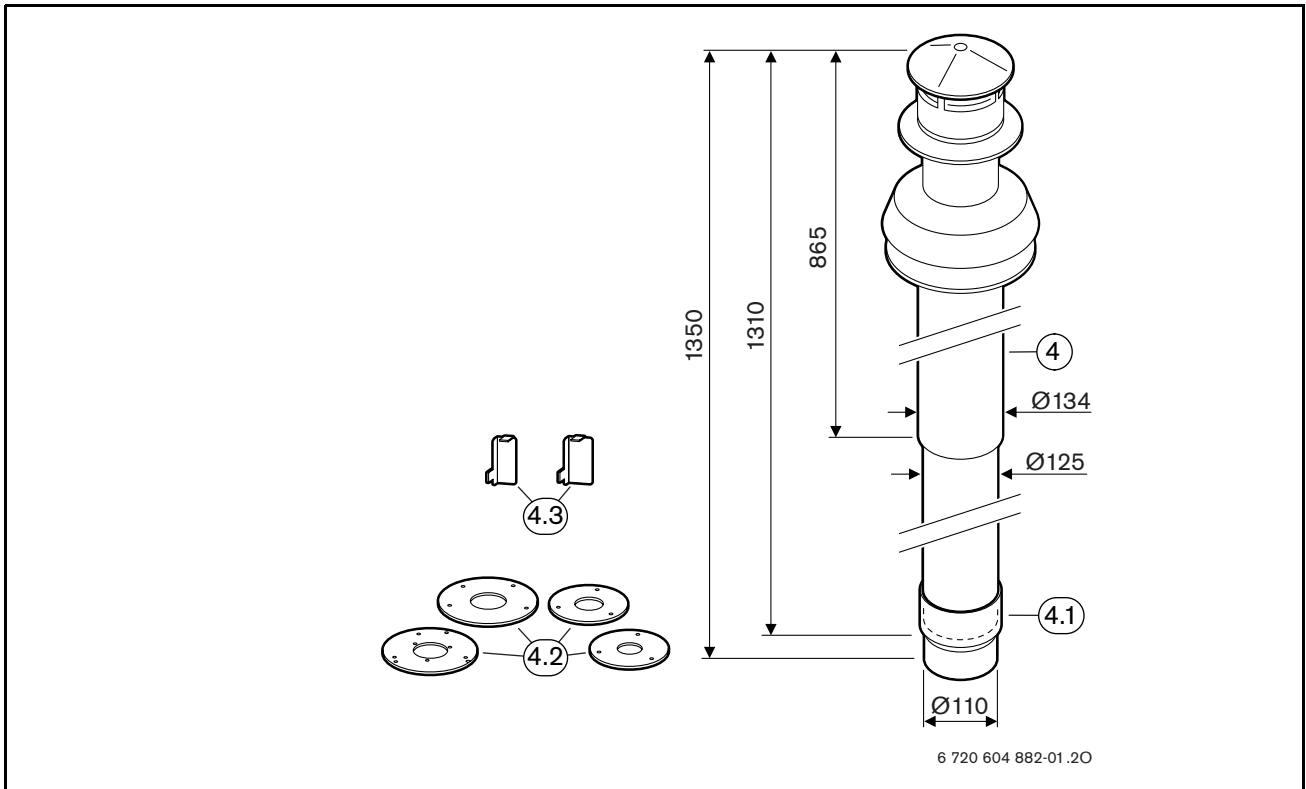
- 4: Střešní průchodka
- 4.1: Adaptér z Ø 80/110 na Ø 80/125
- 4.2: Škrťící clony Ø 44, Ø 52, Ø 60 a Ø 63
- 4.3: Plechová vzedmutí č. 1 a č. 2

**1.4 Componentes fornecidos****Legenda da figura 1:**

- 4: Passagem do tecto
- 4.1: Adaptador Ø 80/110 sobre Ø 80/125
- 4.2: Discos de estrangulamento com Ø 44, Ø 52, Ø 60 e Ø 63
- 4.3: Chapas de pó n° 1 e n° 2

**1.4 A készülékkel szállított tartozékok****Képalírás az 1. kép:**

- 4: Tetokivezetés
- 4.1: Adapter Ø 80/110-rol Ø 80/125-re
- 4.2: Ø 44-ös, Ø 52-ös, Ø 60-ös és Ø 63-as szűkítő tárcsák
- 4.3: Terelőlemez 1-es és 2-es



1

## 2 Installazione e regolazioni

### 2.1 Avvertenze per l'installazione

- Utilizzando le prolunghie concentriche AZ 263, 264, 265, 267 e 268, la lunghezza di scarico dell'accessorio AZ 262 può essere allungata in un qualunque punto tra l'apparecchio e l'accessorio stesso (4).
- Nelle tabelle, da pagina 32 in poi, sono presenti le lunghezze massime di scarico ( $L_{max}$ ) consentite ed i corretti diaframmi da utilizzare.

- Se vengono impiegati più di tre accessori scarico fumi è necessario utilizzare, sul lato aria, le guarnizioni dell'apposito kit cod. 8 719 918 704 (2 pezzi).
- E' possibile installare un raccordo con sportelli d'ispezione (accessorio AZ 271) per controllare i condotti fumari.
- Fare riferimento a particolari restrizioni locali che possono prescrivere l'installazione di raccordi ispezionabili dopo ogni deviazione dei condotti fumari.

## 2 Montaje y ajustes

### 2.1 Instrucciones de montaje

- En el tramo del conducto de evacuación-admisión vertical (AZ 262) entre la caldera y el conducto para tejados (4) puede incorporarse cualquiera de los accesorios AZ 263, 264, 265, 267, 268 y 271.
- La longitud máxima admitida  $L_{max}$  del conducto de aire de combustión y de gases quemados se puede tomar de las tablas que aparecen a partir de la página 32.

- A partir de la cuarta conexión de enchufe en el conducto de evacuación de gases quemados, cada punto posterior de seccionamiento en el lado del aire se hermetizará con una junta procedente del conjunto de obturación que lleva el número de pedido 8 719 918 704 (2 unidades).
- En caso de que el conducto de evacuación-admisión incorpore una abertura de control (AZ 271) ésta debe montarse de forma que sea fácilmente accesible.
- Dependiendo de las disposiciones en los respectivos países puede que sea necesario tener que integrar una abertura de control (AZ 271) en cada punto del conducto con un cambio de dirección.

## 2 Montagem e ajustes

### 2.1 Indicações de montagem

- O guia de gás de escape vertical (AZ 262) pode ser ampliada entre o produtor de calor e a passagem do tecto (4) em qualquer local com os acessórios de gás de escape AZ 263, 264, 265, 267, 268 e 271.
- O máximo comprimento admissível do tubo de gás de escape/de ar de combustão  $L_{max}$  encontra-se nas tabelas a partir da página 32.

- A partir da quarta conexão de encaixe no guia de gás de escape, todo próximo ponto de separação do lado do ar deve ser vedado com uma vedação do jogo de vedações com o número de encomenda 8 719 918 704 (2 unidades).
- Se o guia de gás de escape for equipado com uma abertura de controle (AZ 271), deverá montá-lo, de modo que tenha um fácil acesso.
- Devido às directivas dos diversos países, é possível que seja necessária uma abertura de controle (AZ 271) após cada desvio.

## 2 Montaż i nastawy

### 2.1 Wskazówki montażowe

- Zestaw powietrzno-spalinowy (AZ 262) można rozbudować w każdym miejscu pomiędzy urządzeniem a końcem przewodu aż do wyprowadzenia przez dach (4) za pomocą osprzętu AZ 263, 264, 265, 267, 268 i 271.
- Maksymalna dopuszczalna długość przewodów powietrzno-spalinowych  $L_{max}$  ujęta jest w tabeli na str. 32.

- Od 4 połączenia i każde kolejne należy uszczelnić od strony zewnętrznej uszczelką z zestawu uszczelek Nr kat. 8 719 918 704 (2 sztuki).
- Jeśli przewód spalinowy posiada otwór rewizyjny (AZ 271) należy zamontować go w miejscu łatwo dostępnym.
- Wg przepisów poszczególnych krajów otwór rewizyjny (AZ 271) może być wymagany po każdej zmianie kierunku przewodu spalinowego.

## 2 Montáž a seřízení

### 2.1 Montážní pokyny

- Vodorovné odkouření (AZ 262) může být mezi kotlem a střešní průchodkou (4) kdekoliv prodlouženo příslušenstvím odkouření AZ 263, 264, 265, 267, 268 a 271.
- Dovolenu maximální délku potrubí spalin/spalovacího vzduchu  $L_{max}$  je třeba vyčíst z tabulek od str. 32.

- Od 4. zástrčkového spoje je třeba každé další rozpojovací místo utěsnit z vzduchové strany těsněním ze sady těsnění 8 719 918 704 (2 kusy).
- Pokud je odkouření vybaveno kontrolním otvorem (AZ 271), je potřeba tento vestavět tak, aby byl lehce přístupný.
- Na základě předpisů jednotlivých zemí může být požadována vestavba kontrolního otvoru (AZ 271) za každým kolenem.

## 2 Felszerelés és beállítások

### 2.1 Felszerelési utasítások

- A függőleges füstgázvezetés (AZ 262) a kazán és a tetőkivezetés (4) között bárhol kiegészíthető az AZ 263, 264, 265, 267, 268 és 271-es füstgáz-tartozékokkal.
- A megengedett leghosszabb füstgáz-, illetve friss levegő bevezető cső hossza  $L_{max}$  megtalálható a 32. oldalon lévő táblázatban.

- A füstgáz elvezető cső belső oldalán a 4. csatlakozását követően minden csatlakozásnál alkalmazni kell a 8 719 918 704 (2 db) rendelési számú tömítő készletből egy tömítést.
- Ha a füstgázvezetésbe ellenőrző nyílást (AZ 271) is építenek, azt úgy kell elhelyezni, hogy a lehető legkönnyebben hozzáférhető legyen.
- Az egyes országok előírásainak megfelelően akár minden hajlat után szükséges lehet az ellenőrző nyílás (AZ 271) beépítése.

## 2.2 Descrizione dei simboli utilizzati nelle figure all'installazione



- ▶ Applicare, sui raccordi e sulle guarnizioni, un velo di lubrificante esente da solventi (p.es. vaselina) (fig. 2).



- ▶ Inserire gli accessori per scarico fumi **fino al bloccaggio** (in questo caso: 50 mm profondità di inserimento) (fig. 3).



- ▶ Eseguire due fori Ø 3 mm nella tubazione per l'aria comburente (come da fig. 4). Profondità massima della foratura 8 mm! **Evitare assolutamente di danneggiare la tubazione di scarico fumi!**



- ▶ Utilizzando le viti incluse, assicurare la tubazione per l'aria comburente (fig. 5).

## 2.2 Explicación de los símbolos en las ilustraciones de montaje



- ▶ La junta en el lado de los gases quemados se lubricará ligeramente (figura 2) con una grasa sin disolventes (por ejemplo, vaselina).



- ▶ Los accesorios de gases quemados se introducirán **hasta el tope** (en este caso: 50 mm de profundidad) (figura 3).



- ▶ Se taladrarán dos agujeros de 3 mm de diámetro en el conducto de aire de combustión. Profundidad máxima de taladrado: 8 mm. **¡En ningún caso se dañará el conducto de evacuación de gases quemados!** (figura 4).



- ▶ La unión se asegurará con los tornillos que se incluyen (figura 5).

## 2.2 Esclarecimento dos símbolos nas figuras de montagem



- ▶ Lubrificar levemente a vedação no lado de gás de escape com gordura livre de solventes (p. ex. vaselina) (figura 2).



- ▶ Introduzir **completamente** os acessórios de gás de escape (aqui: 50 mm de profundidade de introdução) (figura 3).



- ▶ Fazer dois orifícios com Ø 3 mm no tubo de ar de combustão. Máxima profundidade de perfuração de 8 mm! **De modo algum deverá danificar o tubo de gás de escape!** (figura 4).



- ▶ Fixar a conexão com os parafusos em anexo (figura 5).

## 2.2 Objašnjenje simboli na rysunkach montažowych



- ▶ Lekko natłuścić uszczelkę po stronie spalin za pomocą tłuszczu nie zawierającego rozpuszczalnika (np. wazelina) (rys. 2).



- ▶ Wcisnąć **kształtkę** do oporu (głębokość wsunięcia ok. 50 mm) (rys. 3).



- ▶ Wywiercić w rurze powietrznej (zewnątrznej) dwa otwory Ø 3 mm. Maksymalna głębokość wiercenia 8 mm! **W żadnym przypadku nie uszkodzić przewodu spalinowego!** (rys. 4).



- ▶ Zabezpieczyć połączenie za pomocą załączonych wkrętów (rys. 5).

## 2.2 Vysvětlení symbolů na montážních vyobrazeních



- ▶ Těsnění na straně spalin lehce natřít mazivem neobsahujícím rozpouštědla (např. vazelínou) (obr. 2).



- ▶ Příslušenství odtahu spalin **zasunout na doraz** (zde: 50 mm zasouvací hloubka), (obr. 3).



- ▶ Do trubky spalovacího vzduchu vyvrtat 2 otvory Ø 3 mm. Max. hloubka vrtu 8 mm! **V žádném případě nepoškodit trubku vedení spalin!** (obr. 4).



- ▶ Zajistit spojení pomocí přiložených šroubů (obr. 5).

## 2.2 Az összeszerelést bemutató képek szimbólumainak magyarázata



- ▶ A tömitést a belső oldalon oldószert nem tartalmazó zsírral (pl. vazelin) enyhén zsírozza meg ( 2. kép).



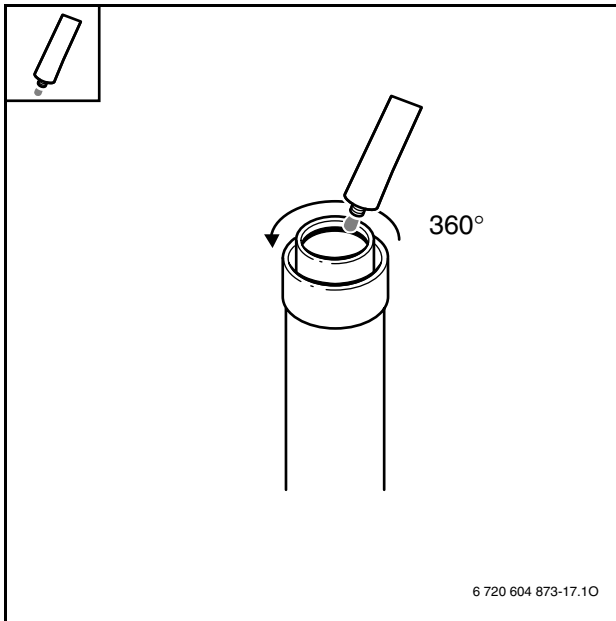
- ▶ A füstgáz tartozékokat ütközésig **tolja egymásba** (itt: 50 mm betolási mélység) ( 3. kép).



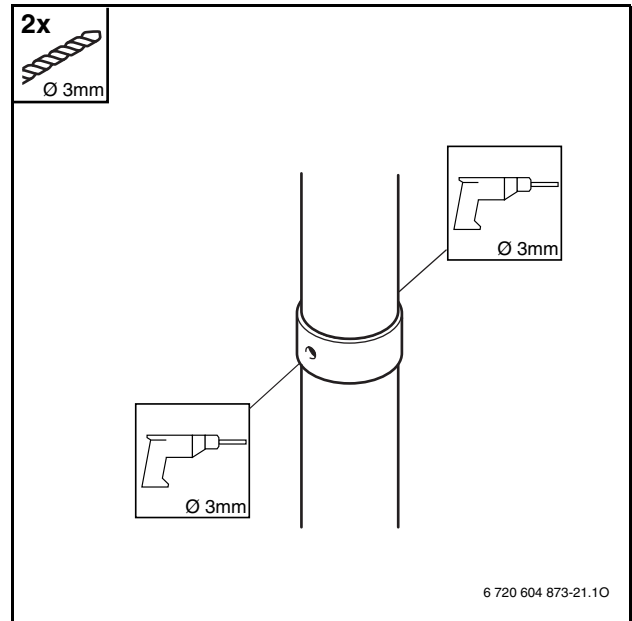
- ▶ Fúrjon két Ø 3 mm-es lyukat a friss levegő bevezető csőbe. Maximális furatmélység 8 mm! **A füstgáz elvezető csövet semmi esetre sem szabad megsérteni!** ( 4. kép).



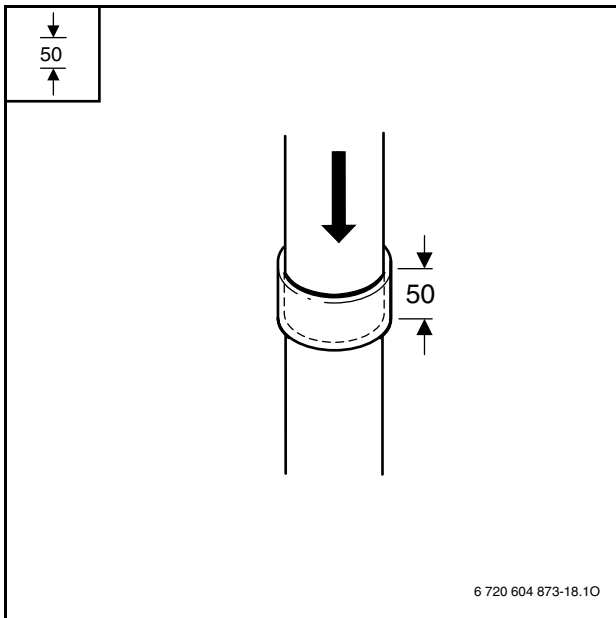
- ▶ Rögzítse az összeköttetést a mellékelt csavarokkal ( 5. kép).



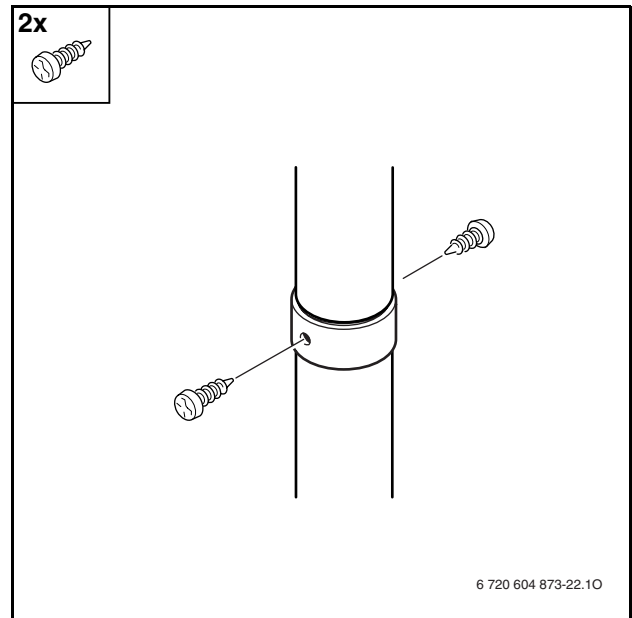
2



4



3



5

## 2.3 Istruzioni relative al montaggio dell'accessorio con diverse tipologie di tetto

### 2.3.1 Tetto inclinato (figura 6)

In caso di tetti inclinati, l'installazione dell'accessorio AZ 262 può essere effettuata utilizzando il tegolino inclinato (accessori AZ 137, AZ 243):

- Il tegolino per tetti inclinati (AZ 137, AZ 243) può essere impiegato in caso di tetti con pendenze da 25° – 50°.

Misure delle distanze:

Z	≥ 400, in zone nevose ≥ 500
α	≤ 50°, in zone nevose ≤ 40°

Tab. 3

## 2.3 Indicaciones sobre instalaciones en el tejado

### 2.3.1 Tejado inclinado (figura 6)

La instalación del AZ 262 en tejados inclinados puede realizarse con la cubierta articulada Junkers (AZ 137, AZ 207, AZ 243):

- La cubierta articulada puede utilizarse en tejados con una inclinación entre 25° y 50°.

Separaciones:

Z	≥ 400, en áreas con nieve frecuente ≥ 500
α	≤ 50°, en áreas con nieve frecuente ≤ 40°

Tabla 3

## 2.3 Indicações sobre a montagem sobre o tecto

### 2.3.1 Tecto inclinado (figura 6)

A montagem do AZ 262 no caso de um tecto inclinado pode ser realizado com auxílio de uma telha francesa Junkers (AZ 137, AZ 207, AZ 243):

- A telha francesa inclinada pode ser utilizada para inclinações de 25° a 50°.

Medidas das distâncias:

Z	≥ 400, em áreas com muita neve ≥ 500
α	≤ 50°, em áreas com muita neve ≤ 40°

Tab. 3

## 2.3 Wskazówki do montażu ponad dachem

### 2.3.1 Dach skośny (rys. 6)

Przy dachu skośnym montaż zestawu AZ 262 można wykonać za pomocą kołnierza dachowego skośnego Junkers (AZ 137, AZ 207, AZ 243):

- Kołnierz dachowy skośny można stosować przy nachyleniu dachu od 25° – 50°.

Minimalna odległość:

Z	≥ 400, na obszarach o wysokich opadach śniegu ≥ 500
α	≤ 50°, na obszarach o wysokich opadach śniegu ≤ 40°

Tab. 3

## 2.3 Upozornění k montáži nad střechu

### 2.3.1 Šikmá střecha (obr. 6)

Montáž příslušenství AZ 262 v případě šikmé střechy může být provedena Junkers manžetou svislého odkouření (AZ 137, AZ 207, AZ 243):

- Manžeta může být použita pro sklon střechy v rozmezí 25° – 50°.

Odstupy:

Z	≥ 400, v oblastech s častými sněhovými přeháňkami ≥ 500
α	≤ 50°, v oblastech s častými sněhovými přeháňkami ≤ 40°

Tab. 3

## 2.3 Utasítások a tetore való telepítéshez

### 2.3.1 Ferde teto (6. kép)

Az AZ 262-est ferde teto esetében a Junkers ferde tetohöz való kivezetoidommal (AZ 137, AZ 207, AZ 243) lehet felszerelni:

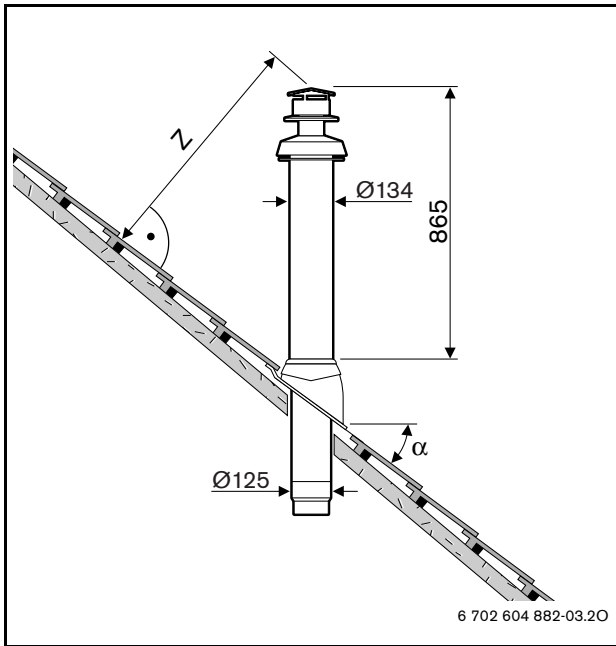
- A ferde tetohöz való kivezetoidomot 25° – 50°-os dőlésszögű tetokhoz lehet használni.

Oldaltávolságok:

Z	≥ 400, hóban gazdag területeken ≥ 500
α	≤ 50°, hóban gazdag területeken ≤ 40°

Tab. 3





6

### 2.3.2 Tetto piano (figura 7)

In caso di tetti piatti, l'installazione dell'accessorio AZ 262 può essere effettuata utilizzando il tegolino piatto (accessorio AZ 136):

- Non è permesso posare semplicemente l'accessorio AZ 136 (17) ma deve essere ben fissato alla copertura del tetto, o incollato con i fogli d'impermeabilizzazione oppure colato nella copertura stessa.
- L'accessorio AZ 136 non può essere impiegato in caso di tetto non ventilato.

Misure delle distanze:

	<b>Materiali di costruzione infiammabili</b>	<b>Materiali di costruzione non infiammabili</b>
<b>X</b>	≥ 1500	≥ 500

Tab. 4

### 2.3.2 Azotea (figura 7)

La instalación del AZ 262 en la azotea se puede realizar con la brida (AZ 136):

- La brida (17) debe pegarse al impermeabilizante macropolímero o fraguarse junto con la cubierta. No es permisible su instalación sin estar sujeta.
- El AZ 136 no puede aplicarse en cubiertas térmicas.

Separaciones:

	<b>Materiales de construcción combustibles</b>	<b>Materiales de construcción no combustibles</b>
<b>X</b>	≥ 1500	≥ 500

Tabla 4

### 2.3.2 Tecto plano (figura 7)

A montagem do AZ 262 no caso de tectos planos pode ser realizada com a flange para tecto plano (AZ 136):

- A flange adesiva (17) deve ser colada com as pistas de tecto de alto polímero ou vertido na pele do tecto. Não é permitida uma utilização no caso de uma instalação solta.
- O AZ 136 não pode ser utilizado com tecto quente.

Medidas das distâncias:

	<b>Materiais de construção inflamáveis</b>	<b>Materiais de construção não inflamáveis</b>
<b>X</b>	≥ 1500	≥ 500

Tab. 4

### 2.3.2 Dach płaski (rys. 7)

Przy dachu płaskim, montaż AZ 262 można wykonać za pomocą kołnierza dachowego płaskiego (AZ 136):

- Kołnierz płaski (17) musi zostać przyklejony do powierzchni dachu lub powinien być wtopiony w pokrycie dachu. Zastosowanie luźnego kołnierza jest niedopuszczalne..

Minimalna odległość:

	<b>od palnych materiałów budowlanych</b>	<b>od niepalnych materiałów budowlanych</b>
<b>X</b>	≥ 1500	≥ 500

Tab. 4

### 2.3.2 Plochá střecha (obr. 7)

Montáž příslušenství AZ 262 v případě ploché střechy může být provedena manžetou svislého odkouření (AZ 136):

- Lepící příruba (17) se musí vlepít a zalít do střešního povrchu s vysokopolymerními drahami. Pouhé volné položení je nepřipustné.
- Příslušenství AZ 136 nelze použít v případě vyšších střešních teplot.

Odstupy:

	<b>Hořlavé stavební materiály</b>	<b>Nehořlavé stavební materiály</b>
<b>X</b>	≥ 1500	≥ 500

Tab. 4

### 2.3.2 Laposteto (7. kép)

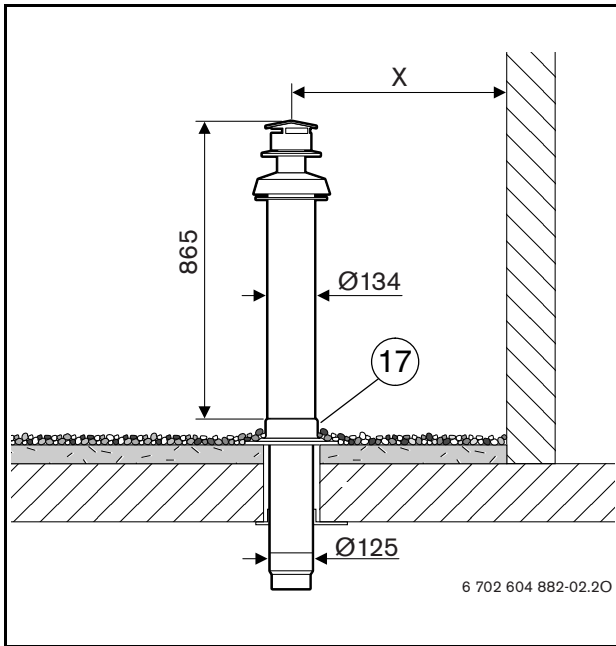
Az AZ 262-est lapos tecto esetében a lapos tetohöz való karimával (AZ 136) lehet felszerelni:

- A ragasztható karimát (17) hozzá kell ragasztani a polimer tetoborításhoz vagy bele kell önteni a héjazatba. A szabadon mozgó elvezetés nem engedélyezett.
- Az AZ 136 tetőtér-beépítés esetén nem használható.

Oldaltávolságok:

	<b>éghető építőanyagok</b>	<b>nem éghető építőanyagok</b>
<b>X</b>	≥ 1500	≥ 500

Tab. 4



7

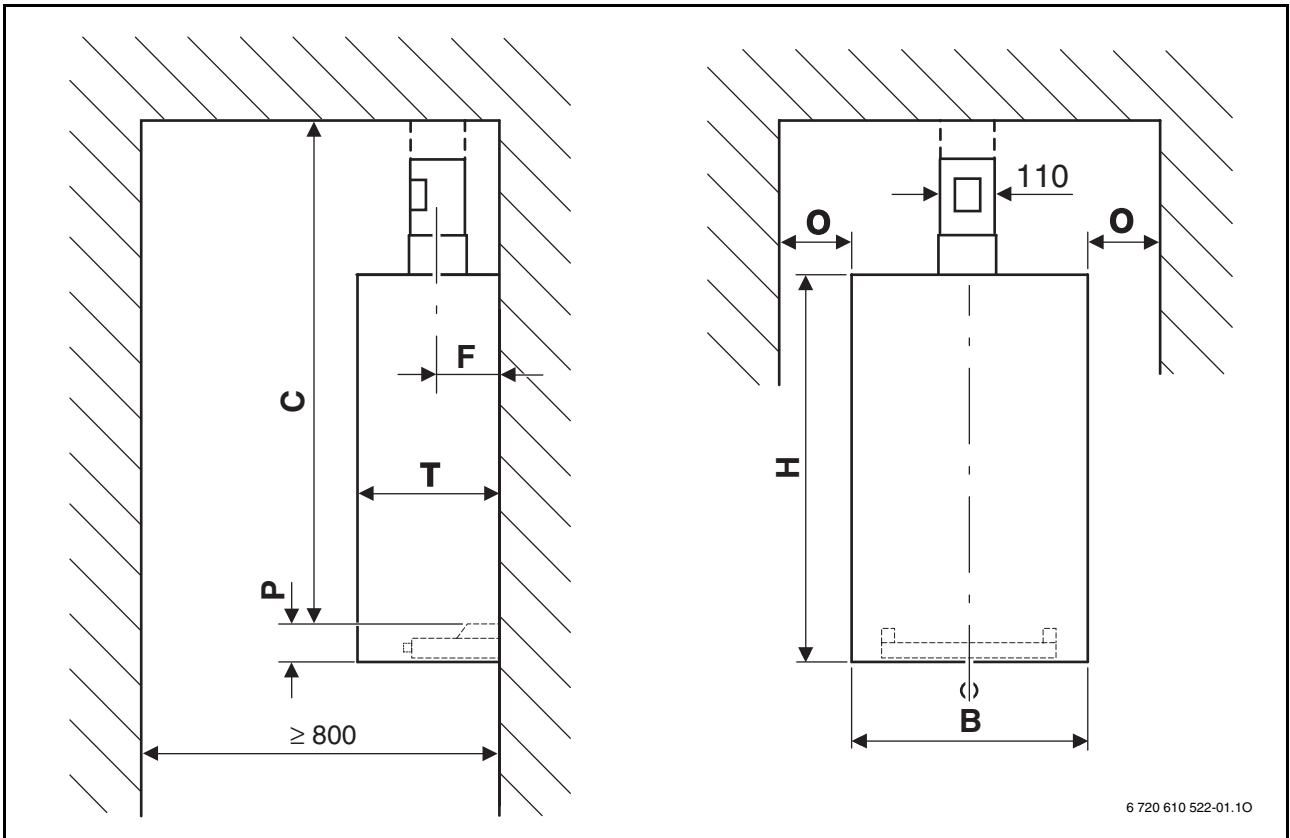
**2.4 Dimensioni di ingombro degli apparecchi**  
**Medidas de montaje para termocalderas a gas**  
**Medidas de montagem para termas de caldeiras de gás**  
**Wymiary zabudowy dla kotła wiszącego**  
**Rozměry pro vestavbu plynového závěsného kotle**  
**A gázkazán beépítési méretei**

**2.4.1 Apparecchi con piastra d'allacciamento orizzontale**  
**Caldera con placa horizontal de conexión de montaje**  
**Terma com placa de conexão de montagem horizontal**  
**Kotły z pionową płytą montażową**  
**Kotel s vodorovnou montážní připojovací deskou**  
**Vízszintes felszerelő lemezzel ellátott kazán**

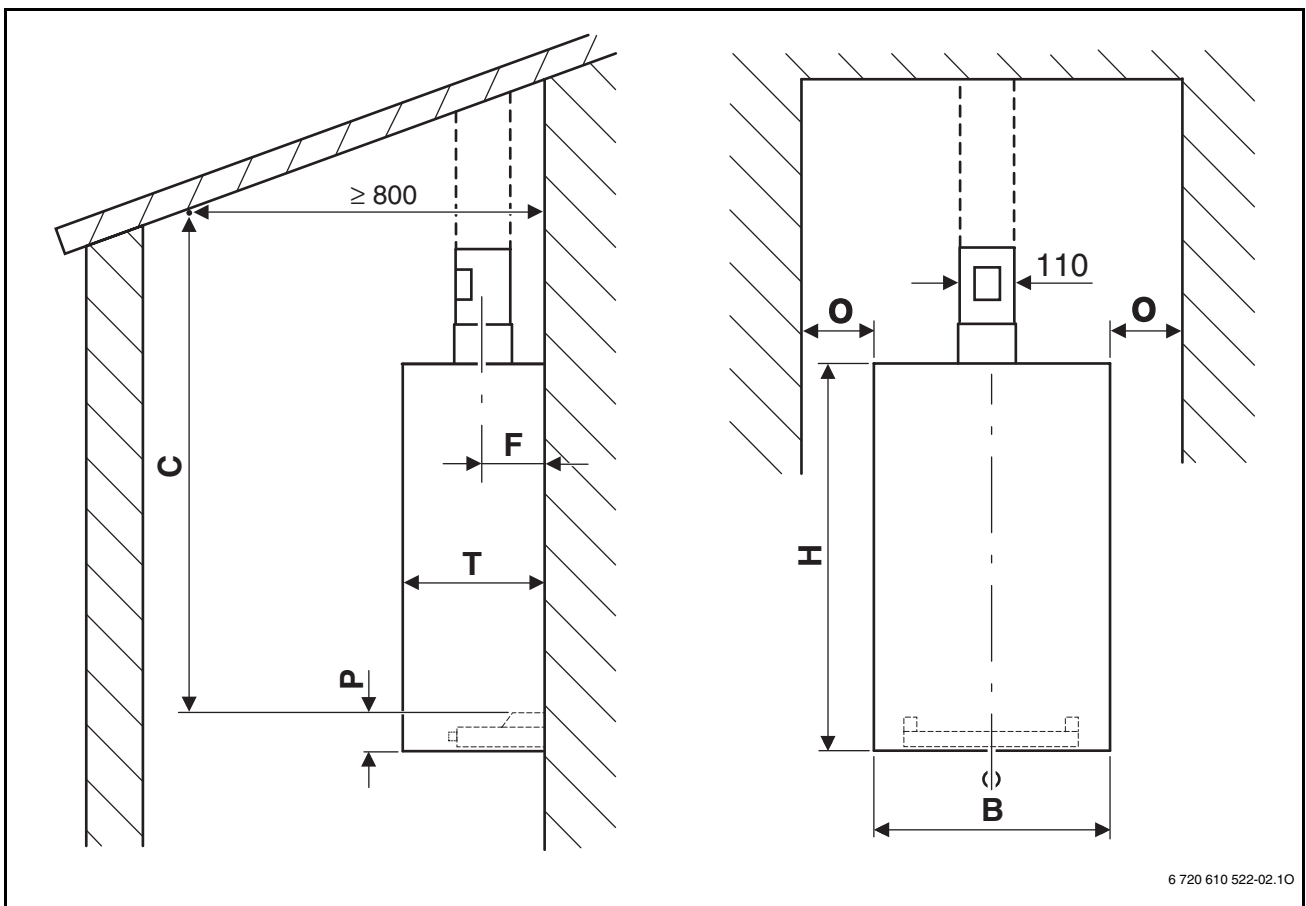
**Tetto piano (figura 8), Tetto inclinato (figura 9)**  
**Azotea (figura 8), Tejado inclinado (figura 9)**  
**Tecto plano (figura 8), Tecto inclinado (figura 9)**  
**Dach płaski (rys. 8), Dach skośny (rys. 9)**  
**Plochá střecha (obr. 8), Šikmá střecha (obr. 9)**  
**Laposteto ( 8. kép), Ferde teto ( 9. kép)**

	<b>B</b>	<b>C</b>	<b>F</b>	<b>H</b>	<b>O</b>	<b>P</b>	<b>T</b>
<b>ZWA 24-1 A</b>	400	811	230	740	10	87	360
<b>ZWC 24, 28-1 A</b>	440	914	240	850	50	85	383

Tab. 5



8

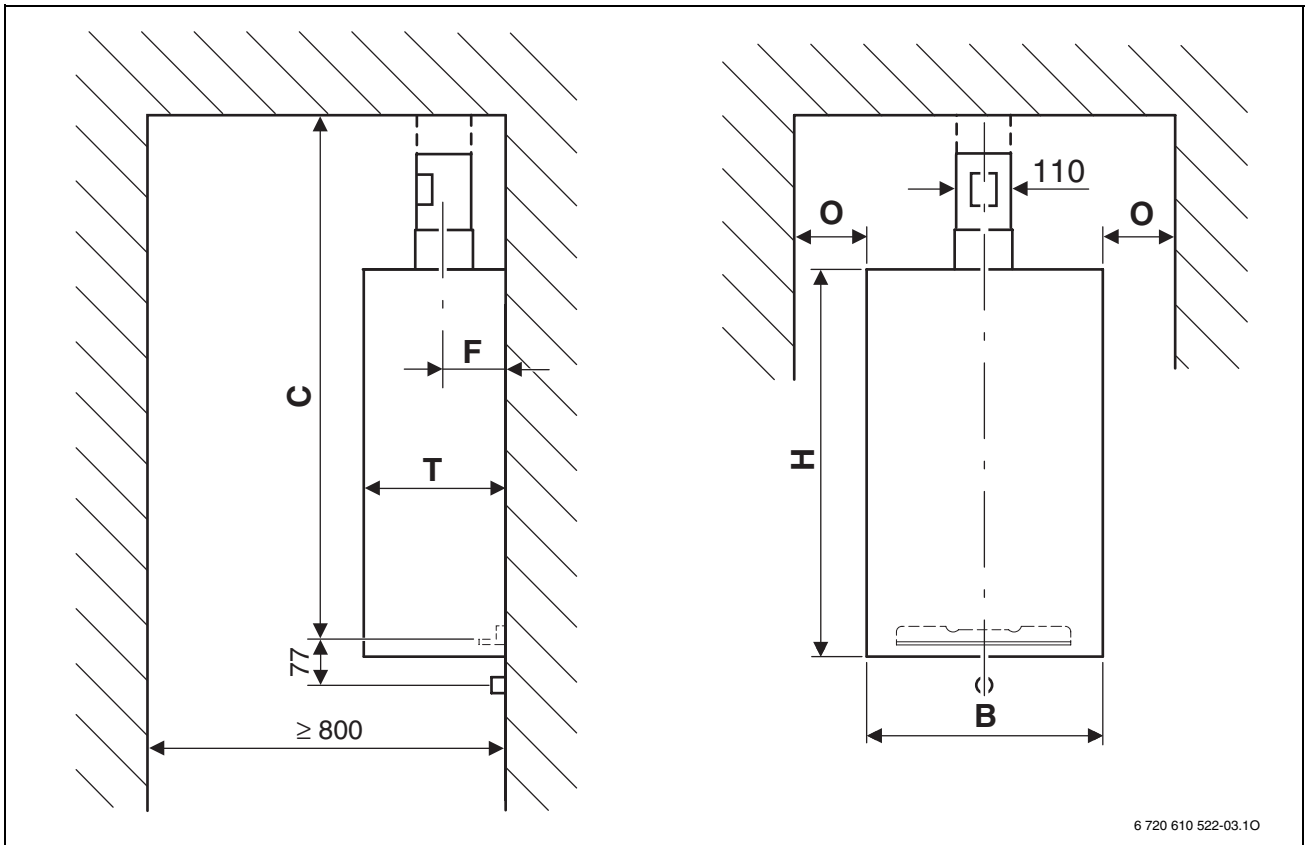


9

**2.4.2 Apparecchi con piastra d'allacciamento verticale****Caldera con placa vertical de conexión de montaje****Terma com placa de conexão de montagem vertical****Kotły z poziomą płytą montażową****Kotel se svislou montážní přípojovací deskou****Függőleges felszerelő lemezzel ellátott kazán****Tetto piano (figura 10), Tetto inclinato (figura 11)****Azotea (figura 10), Tejado inclinado (figura 11)****Tecto plano (figura 10), Tecto inclinado (figura 11)****Dach płaski (rys. 10), Dach skośny (rys. 11)****Plochá střecha (obr. 10), Šikmá střecha (obr. 11)****Laposteto ( 10. kép), Ferde teto ( 11. kép)**

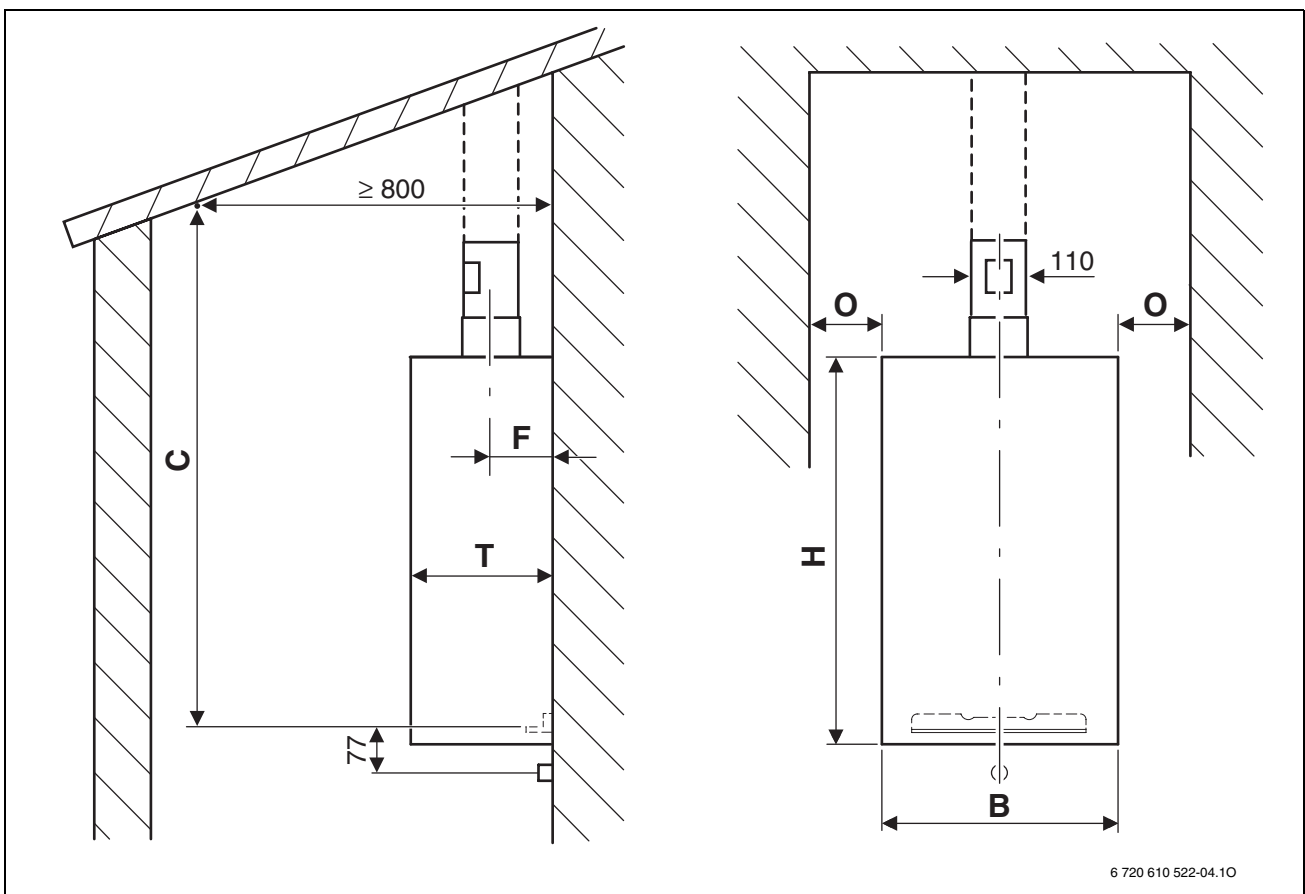
	<b>B</b>	<b>C</b>	<b>F</b>	<b>H</b>	<b>O</b>	<b>T</b>
<b>ZWA 24-1 A</b>	400	811	230	740	10	360
<b>ZWC 24, 28-1 A</b>	440	914	240	850	50	383

Tab. 6



6 720 610 522-03.10

10



6 720 610 522-04.10

11

## 2.5 Installazione dell'accessorio AZ 262

- ▶ Installare la piastra di allacciamento e di montaggio seguendo le rispettive istruzioni d'installazione.
- ▶ Misurare la lunghezza occorrente del condotto concentrico di scarico (4) (figura 12).
- ▶ Togliere l'adattatore (4.1)).

### Legenda relativa alla figura 12:

- 4: Condotto concentrico di scarico  
4.1: Adattatore da Ø 80/110 a Ø 80/125

## 2.5 Montaje del AZ 262

- ▶ Instale la placa de conexión de montaje de acuerdo con las instrucciones de instalación.
- ▶ Determinar la longitud  $L_A$  (figura 12) del conducto para tejados (4).
- ▶ Retirar el adaptador (4.1).

### Legenda de la figura 12:

- 4: Conducto para tejados  
4.1: Adaptador de Ø 80/110 a Ø 80/125

## 2.5 Montagem do AZ 262

- ▶ Montar a placa de conexão de montagem de acordo com a instrução de instalação.
- ▶ Averiguar o comprimento  $L_A$  da passagem do tecto(4) (figura 12).
- ▶ Remover o adaptador (4.1).

### Legenda da figura 12:

- 4: Passagem do tecto  
4.1: Adaptador Ø 80/110 sobre Ø 80/125

## 2.5 Montaż AZ 262

- ▶ Płytę montażową zamontować zgodnie z instrukcją montażu.
- ▶ Ustalić długość  $L_A$  przewodu powietrzno-spalinowego (4) (rys. 12).
- ▶ Zdjąć adapter (4.1).

### Opis do rys. 12:

- 4: Przejście przez dach  
4.1: Adapter Ø 80/110 na Ø 80/125

## 2.5 Montáž AZ 262

- ▶ Montážní připojovací desku namontovat dle návodu k instalaci.
- ▶ Stanovit délku  $L_A$  střešní průchodky (4) (obr. 12).
- ▶ Odstranit adaptér (4.1).

### Legenda k obr. 12:

- 4: Střešní průchodka  
4.1: Adaptér z Ø 80/110 na Ø 80/125

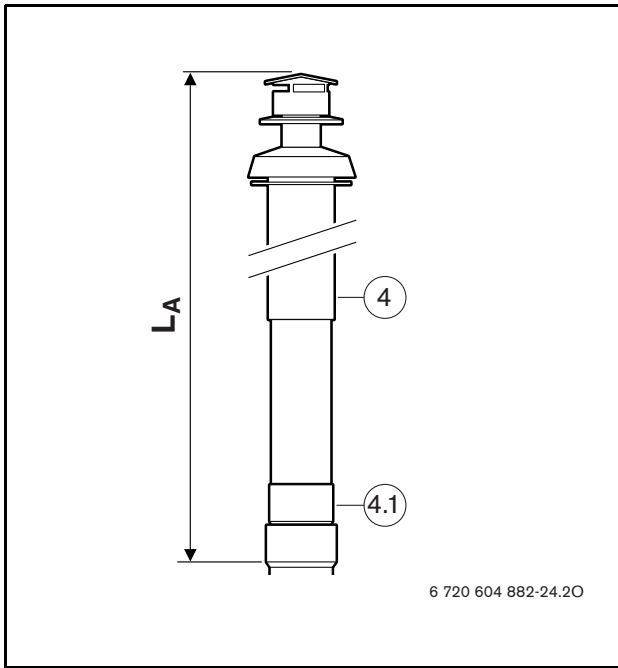
## 2.5 Az AZ 262-os felszerelése

- ▶ A felszerelő lemezt a telepítési utasításnak megfelelően szerelje fel.
- ▶ Ki kell számítani a tetokivezetés (4) hosszát ( $L_A$ ) (12. kép).
- ▶ Távolítsa el az adaptert (4.1).

### Képaláírás az 12. kép:

- 4: Tetokivezetés  
4.1: Adapter Ø 80/110-rol Ø 80/125-re





12

- ▶ Tagliare il tubo di aspirazione aria del condotto (4) alla lunghezza desiderata  $L_V = L_A - 47$  (figura 13).
- ▶ Assicurarci che il taglio venga effettuato ad angolo retto (figura 14).
- ▶ Rifinire la superficie di taglio (figura 15).
- ▶ Montare l'accessorio; dopo aver applicato, sui raccordi e sulle guarnizioni, un velo di lubrificante esente da solventi (p.es. vaselina):

**Collegamento dell'accessorio all'apparecchio con torretta provvista di fascetta di bloccaggio:**  
figura 16

**Collegamento dell'accessorio all'apparecchio con torretta senza fascetta di bloccaggio:**  
figura 17

#### Legenda relativa alla figura 13, 14, 15, 16 e 17:

- 4: Condotto concentrico di scarico  
4.1: Adattatore da Ø 80/110 a Ø 80/125

- ▶ Cortar perpendicularmente el tubo del aire de combustión del conducto para tejados (4) a la medida  $L_V = L_A - 47$  (figura 13).
- ▶ Cortar perpendicularmente el tubo de evacuación del conducto para tejados (4) a la medida  $L_A$  rectangular (figura 14).
- ▶ Desbarbe y limpie los bordes de corte (figura 15).
- ▶ Monte el accesorio de evacuación de gases quemados:  
**Collarín de evacuación de productos de la combustión con abrazadera:** figura 16  
**Collarín de evacuación de productos de la combustión sin abrazadera:** figura 17

#### Legenda de la figura 13, 14, 15, 16 y 17:

- 4: Conducto para tejados  
4.1: Adaptador de Ø 80/110 a Ø 80/125

- ▶ Alongar rectangularmente o tubo de ar de combustão da passagem do tecto (4) até a medida  $L_V = L_A - 47$  (figura 13).
- ▶ Alongar rectangularmente o tubo de ar de escape da passagem de tecto (4) até a medida  $L_A$  (figura 14).
- ▶ Rebarbar e limpar os cantos de corte (figura 15).
- ▶ Montar os acessórios de gás de escape:  
**Bocal de gás de escape com braçadeira:**  
figura 16  
**Bocal de gás de escape sem braçadeira:**  
figura 17

#### Legenda da figura 13, 14, 15, 16 e 17:

- 4: Passagem do tecto  
4.1: Adaptador Ø 80/110 sobre Ø 80/125

- ▶ Skrócić prostopadle przewód doprowadzający powietrze (4) wg wzoru  $L_V = L_A - 47$  (rys. 13).
- ▶ Skrócić prostopadle przewód spalinowy (4) na wymiar  $L_A$  (rys. 14).
- ▶ Krawędzie cięcia wyrównać i oczyścić (rys. 15).
- ▶ Zamontować rurę powietrzno-spalinową:  
**Końcówka rury spalinowej z zaciskiem:** rys. 16  
**Końcówka rury spalinowej bez zacisku:** rys. 17

#### Opis do rys. 13, 14, 15, 16 i 17:

- 4: Przejście przez dach  
4.1: Adapter Ø 80/110 na Ø 80/125

- ▶ Potrubí vzduchu pro spalování a střešní průchodku (4) pravouhle zkrátit, resp. prodloužit na rozměr  $L_V = L_A - 47$  (obr. 13).
- ▶ Potrubí vzduchu pro spalování a střešní průchodku (4) pravouhle zkrátit, resp. prodloužit na rozměr  $L_A$  (obr. 14).
- ▶ Odjehlit a očistit řezné hrany (obr. 15).
- ▶ Namontovat příslušenství odtahu spalin:  
**Nátrubek ze sponou:** obr. 16  
**Nátrubek bez spony:** obr. 17

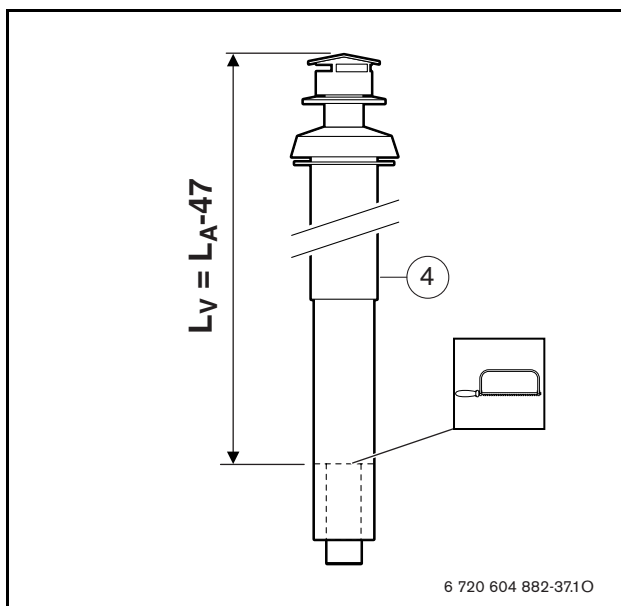
#### Legenda k obr. 13, 14, 15, 16 a 17:

- 4: Střešní průchodka  
4.1: Adaptér z Ø 80/110 na Ø 80/125

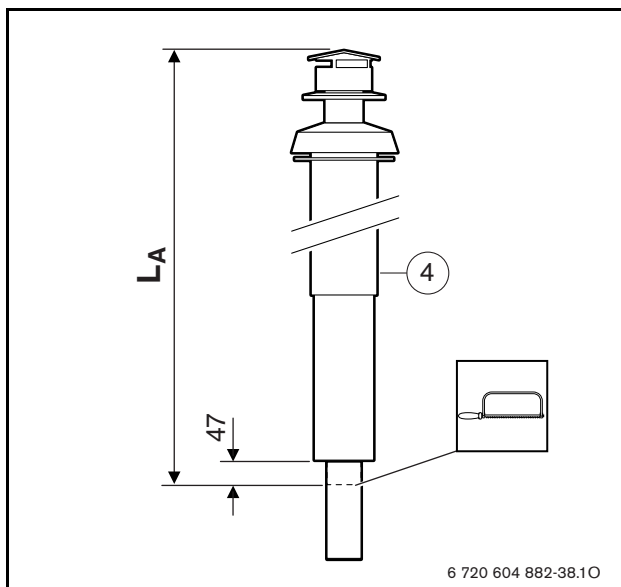
- ▶ A tetokivezetés levegő ellátó vezetékét (4) vágja le merolegesen az  $L_V = L_A - 47$  méretre ( 13. kép).
- ▶ A tetokivezetés füstgáz elvezetését (4) vágja le merolegesen az  $L_A$  méretre ( 14. kép).
- ▶ A vágási éleket sorjátlanítsa le és tisztítsa meg ( 15. kép).
- ▶ Szerelje fel a füstgáz tartozékokat:  
**Füstgáz csomok bilinccsel:** 16. kép  
**Füstgáz csomok bilincs nélkül:** 17. kép

#### Képalírás az 13., 14., 15., 16. és a 17. képhez:

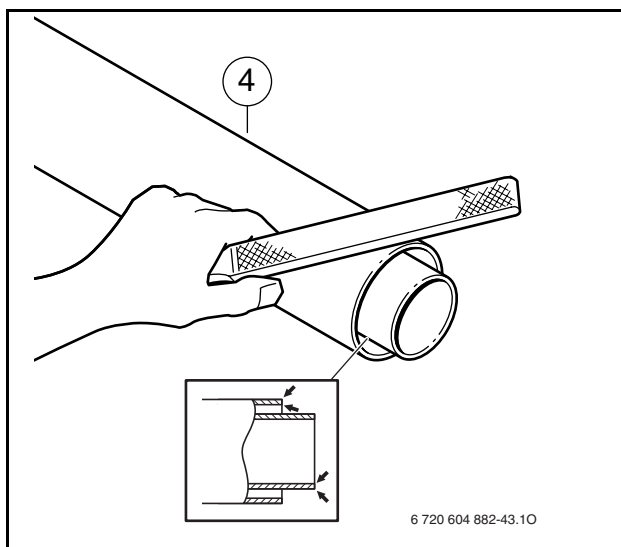
- 4: Tetokivezetés  
4.1: Adapter Ø 80/110-rol Ø 80/125-re



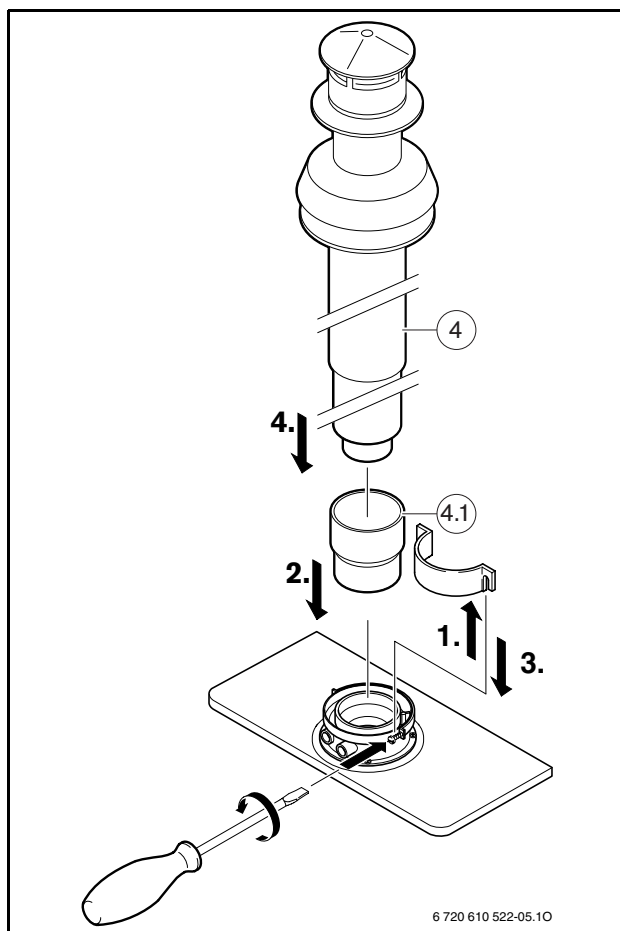
13



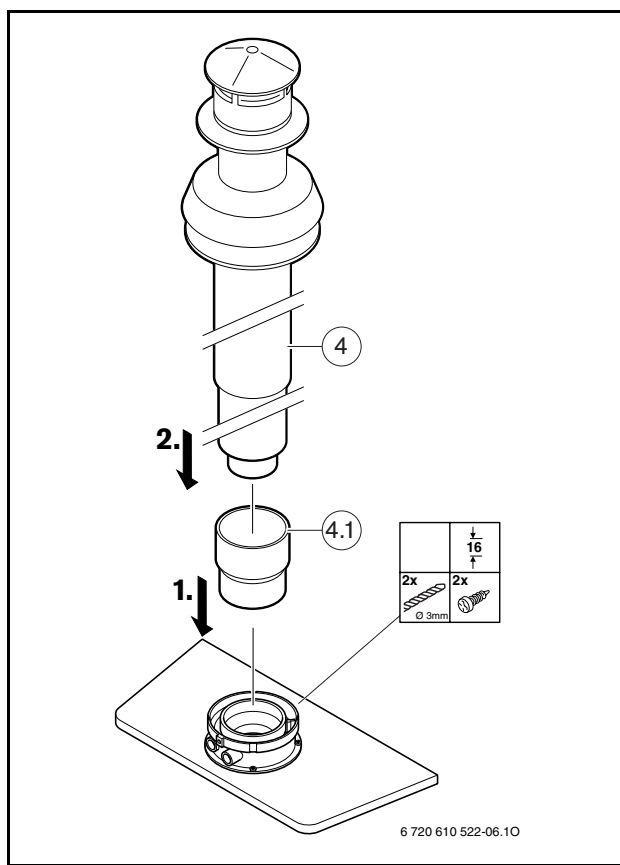
14



15



16



17

## 2.6 Regolazione degli apparecchi all'accessorio AZ 262 secondo le differenti lunghezze di scarico

L'adattamento su diversi accessori per scarico fumi avviene attraverso dischi riduttori che sono compresi nel volume di fornitura dell'apparecchio.

Per il corretto utilizzo dei diaframmi (compresi nell'imballo dell'apparecchio), in base alla lunghezza di scarico fumi L ed alle curve necessarie all'installazione, consultare la tabella 7 o il capitolo 3. Se il caso, procedere come segue:

- ▶ Togliere il mantello.
- ▶ Togliere le viti e il coperchio della camera di combustione.
- ▶ Togliere il cablaggio dal ventilatore e scollegare i tubetti in silicone del pressostato.

## 2.6 Adaptación de las calderas a gas al accesorio de evacuación de gases quemados

La adaptación a distintos accesorios de evacuación de gases quemados se efectúa por medio de arandelas estranguladoras, que se incluyen en el volumen de entrega de la caldera.

En la tabla 7 o el capítulo 3, se podrá conocer si las condiciones presentes de montaje (longitud del conducto de evacuación de gases quemados L, cantidad de codos de gases quemados) requieren una adaptación al accesorio de evacuación de gases quemados. Si es así, se procederá de la manera siguiente:

- ▶ Retire la cubierta protectora.
- ▶ Extraiga los tornillos y retire la tapa de la cámara de combustión.
- ▶ Desmontar con cuidado los cables de conexión del ventilador y los tubos flexibles de silicona de la toma de presión diferencial.

## 2.6 Adaptação da terma de caldeira de gás ao acessório de gás de escape

A sintonização com diversos acessórios de gás de escape é realizada através de discos de estrangulamento, que são fornecidos juntamente com o aparelho.

Ler na tabela 7 ou no capítulo 3, se a situação de montagem existente (comprimento do tubo de gás de escape L, número dos arcos de gás de escape) exige uma adaptação ao acessório de gás de escape. Se necessário, deverá proceder como descrito a seguir:

- ▶ Retirar o invólucro de revestimento.
- ▶ Desaparafusar a tampa da câmara do queimador.
- ▶ Retirar cuidadosamente os cabos eléctricos de conexão do ventilador e as mangueiras da recepção de pressão de diferença.

## 2.6 Dopasowanie kotła do osprzętu powietrzno-spalinowego

Dopasowanie urządzenia do różnych wersji przewodów powietrzno-spalinowych, odbywa się za pomocą kryz dławiących, które dołączone są fabrycznie do urządzenia.

Sprawdzić w tabeli 7 lub w rozdziale 3, czy przedstawione tam sytuacje zabudowy (długość rury spalinowej L, liczba kolan) wymagają dopasowania kotła do osprzętu spalinowego.

W razie potrzeby postąpić następująco:

- ▶ Zdjąć obudowę.
- ▶ Odkręcić pokrywę komory spalania.
- ▶ Ostrożnie zdjąć elektryczne przewody z wentylatora i wężyki z odbiornika różnicy ciśnień.

## 2.6 Přizpůsobení plynových závěsných kotlů k příslušenství odtahu spalin

Vyladění na různá příslušenství odtahu spalin je prováděno škrťacími clonami, které jsou součástí dodávky zařízení.

Z tabulky 7 nebo kap. 3 vyčíst, zda konkrétní situace vestavby (délka potrubí odtahu spalin L, počet oblouků potrubí odtahu spalin) vyžaduje přizpůsobení k příslušenství odtahu spalin. V případě potřeby postupovat následujícím způsobem:

- ▶ Sejmout opláštění.
- ▶ Odšroubovat víko hořákové komory.
- ▶ Elektrické připojovací vedení opatrně odpojit od ventilátoru a hadiček diferenčního tlakového spínače.




## 2.6 A gázkazán és a füstgáz tartozékok összehangolása



A különböző füstgáz tartozékok illesztése szűkítő tárcsákkal történik, melyeket a gázkészülékhez mellékelünk.

A 7. táblázatban vagy a 3. fejezetben nézze meg, hogy az adott beépítési helyzet esetén (füstgáz cső hossza L, könyökök száma) szükség van-e a füstgáz tartozékok összehangolására. Amennyiben igen, a következőképpen járjon el:

- ▶ Vegye le a borító lemezt.
- ▶ Csavarozza le az égőkammera tetejét.
- ▶ A ventilátor elektromos csatlakozóját és a nyomáskiegyenlítő tömlőjét óvatosan kell lehúzni.



Max. 2 x  ( 1 x  = 2 x  )

		<b>L</b> [mm]	<b>L<sub>max</sub></b> [mm]	
<b>ZWA 24-1 A</b>	0 x 90°	0 – 1500	10000	Ø 44 mm
		1500 – 4000		Ø 50 mm
		4000 – 10000		–
	1 x 90°	0 – 2000	8000	Ø 50 mm
		2000 – 8000		–
	2 x 90°	0 – 6000	6000	–
<b>ZWC 24-1 A</b> <b>ZWC 28-1 A</b>	0 x 90°	1350 – 3000	6000	Ø 44 mm
		3000 – 4000		Ø 47 mm
		4000 – 6000		–
	1 x 90°	1350 – 3000	5000	Ø 47 mm
		3000 – 5000		–
	2 x 90°	1350 – 4000	4000	–

Tab. 7

- ▶ Togliere le viti di fissaggio ed estrarre il ventilatore.
- ▶ **ZWA 24-1 A:**  
Montare il diaframma (1) scelto secondo la tabella 6, sul lato aspirazione del ventilatore (2) (figura 18).
- ▶ **ZWC 24, 28-1 A:**  
Montare il diaframma (2) scelto secondo la tabella 6, sul lato scarico del ventilatore (3) subito sotto il raccordo (1) (figura 19).
- ▶ Rimontare il ventilatore e ricollegare il cablaggio.
- ▶ Montare il coperchio della camera di combustione con le viti.
- ▶ Rimontare il mantello.

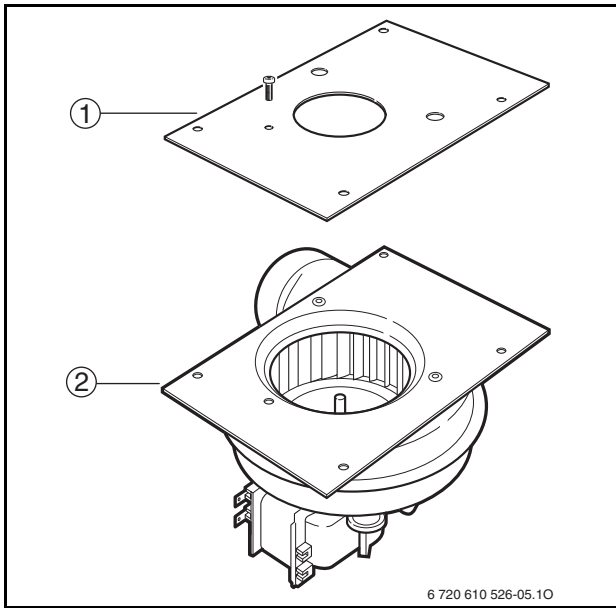
- ▶ Retire los tornillos de fijación y extraiga el ventilador de gases quemados tirando de él hacia delante.
- ▶ **ZWA 24-1 A:**  
Monte una arandela de estrangulación (1) en el lado de aspiración del ventilador de gases quemados (2) (figura 18).
- ▶ **ZWC 24, 28-1 A:**  
Montar el disco de estrangulación (2) del diámetro correspondiente en la parte inferior de la pieza de empalme (1) en el lado del tubo de evacuación del ventilador (3) (figura 19).
- ▶ Monte el ventilador de gases quemados y conéctelo.
- ▶ Monte la tapa de la cámara de combustión.
- ▶ Monte la cubierta protectora.

- ▶ Remover os parafusos de fixação e puxar o ventilador de gás de escape para frente.
- ▶ **ZWA 24-1 A:**  
Montar o disco de estrangulamento (1) no lado de aspiração do ventilador de gás de escape (2) (figura 18).
- ▶ **ZWC 24, 28-1 A:**  
Montar o disco de estrangulamento (2) com o respectivo diâmetro no lado do tubo do gás de escape do ventilador de gás de escape (3) sob a peça imersão (1) (figura 19).
- ▶ Montar e conectar o ventilador de gás de escape.
- ▶ Montar a tampa da câmara de combustão.
- ▶ Montar o invólucro de revestimento.

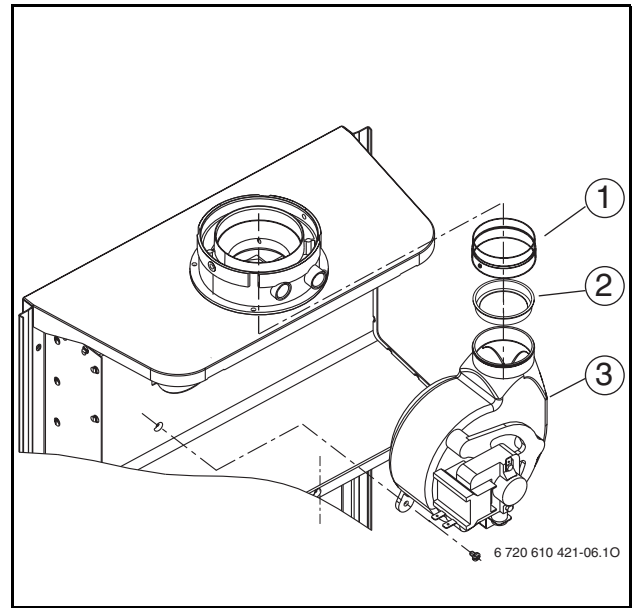
- ▶ Usunąć śruby mocujące i wysunąć wentylator do przodu.
- y **ZWA 24-1 A:**  
Zamontować kryzę dławiącą (1) po stronie ssania wentylatora (2) (rys. 18).
- y **ZWC 24, 28-1 A:**  
Zamontować kryzę dławiącą (2) o odpowiedniej średnicy na rurę spalinową wentylatora (3) pod kształtką przejściową (1) (rys. 19).
- ▶ Wbudować i podłączyć wentylator.
- ▶ Zamontować pokrywę komory spalania.
- ▶ Zamontować obudowę.

- ▶ Odstranit upevňovací šrouby a vytáhnout ventilátor odtahu spalin směrem dopředu.
- y **ZWA 24-1 A:**  
Namontovat škrtící clonu (1) na stranu sání ventilátoru odtahu spalin (2) (obr. 18).
- y **ZWC 24, 28-1 A:**  
Clonu ventilátoru (2) odpovídajícího průměru namontujte ze strany roury odtahu spalin ventilátoru (3) pod hrdlo (1) (obr. 19).
- ▶ Ventilátor odtahu spalin namontovat a připojit.
- ▶ Namontovat víko komory hořáku.
- ▶ Namontovat opláštění.

- ▶ Távolítsa el a rögzítő csavarokat és a füstgáz ventilátort előre felé húzza ki.
- y **ZWA 24-1 A:**  
Szerelje fel a szűkítő tárcsát (1) a füstgáz ventilátor (2) szívó oldalár ( 18. kép).
- y **ZWC 24, 28-1 A:**  
A megfelelő átmérőjű fojtótárcsát (2) a füstgázventilátor (3) füstgázcső oldalára az átmenő darab (1) alá szerelni ( 19. kép).
- ▶ Szerelje vissza a füstgáz ventilátort és csatlakoztassa.
- ▶ Szerelje vissza az égőkamra tetejét.
- ▶ Tegye vissza a borító lemezt.



18



19

### 3 Esempi di scarico fumi verticale



#### Ejemplos sobre conductos de evacuación-admisión verticales

#### Exemplos para guia de gás de escape vertical

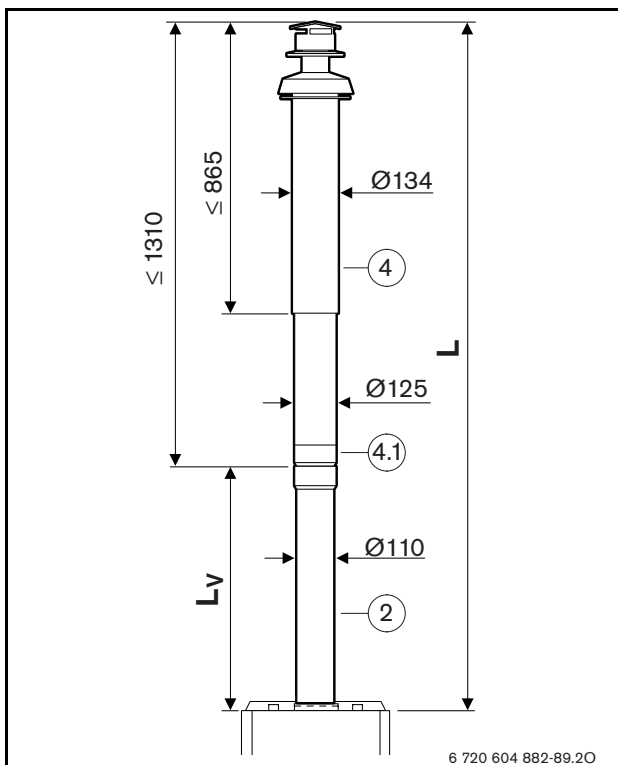
#### Przykłady prowadzenia przewodu pionowo przez dach

#### Příklady pro svislé odkouření

#### Példák a függőleges füstgázvezetésre

		L [mm]	L <sub>max</sub> [mm]	
<b>ZWA 24-1 A</b>	0 x 90°	0 – 1500	10000	Ø 44 mm
		1500 – 4000		Ø 50 mm
		4000 – 10000		–
<b>ZWC 24-1 A</b> <b>ZWC 28-1 A</b>	0 x 90°	1350 – 3000	6000	Ø 44 mm
		3000 – 4000		Ø 47 mm
		4000 – 6000		–

Tab. 8





20

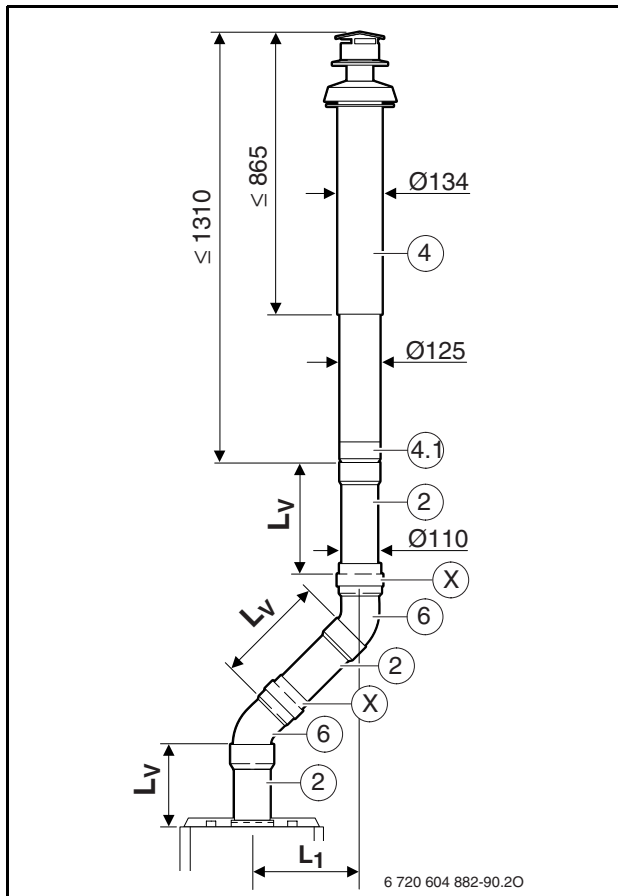
4: AZ 262

2: AZ 263, 264, 265 ( $L_V \geq 140$  mm)



		<b>L</b> [mm]	<b>L<sub>max</sub></b> [mm]	
<b>ZWA 24-1 A</b>	2 x 45°	0 – 2000	8000	Ø 50 mm
		2000 – 8000		-
<b>ZWC 24-1 A</b> <b>ZWC 28-1 A</b>	2 x 45°	1350 – 3000	5000	Ø 47 mm
		3000 – 5000		-

Tab. 9



21

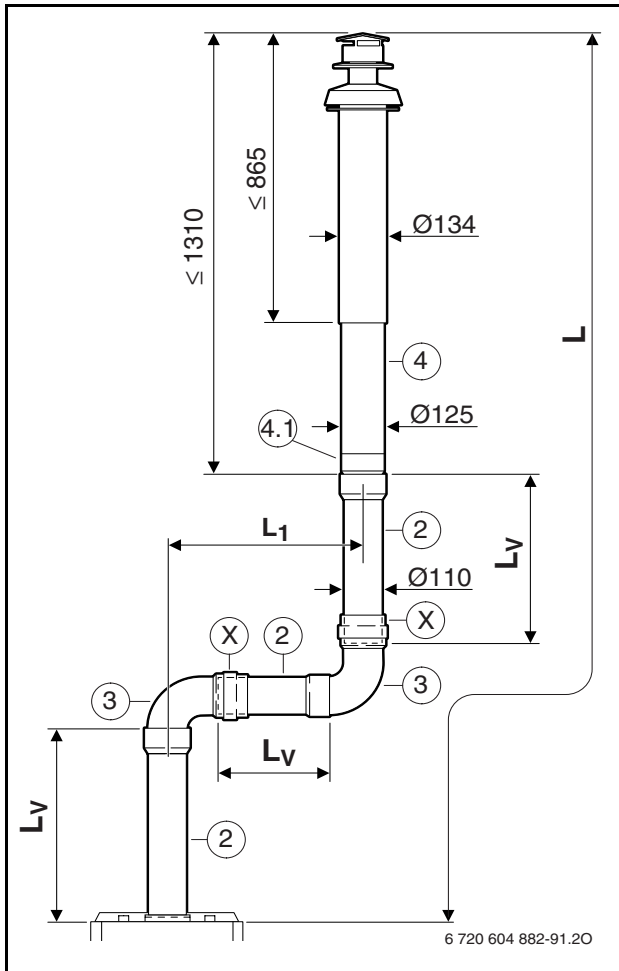
- 4:** AZ 262  
**2:** AZ 263, 264, 265 ( $L_V \geq 140$  mm)  
**6:** AZ 268  
**X:** 8 719 918 704  
**L1:**  $\leq 2$  m



Max. 2 x ( 1 x = 2 x )

		L [mm]	L <sub>max</sub> [mm]	
<b>ZWA 24-1 A</b>	2 x 90°	0 – 6000	6000	–
<b>ZWC 24-1 A</b> <b>ZWC 28-1 A</b>	2 x 90°	1350 – 4000	4000	–

Tab. 10



**22**

- 2: AZ 263, 264, 265 ( $L_v \geq 140$  mm)
- 3: AZ 267
- 4: AZ 262
- X: 8 719 918 704
- L1:  $\leq 2$ m



BBT Thermotechnik GmbH  
P.O. Box 1309  
D-73243 Wernau/Germany

[www.bbt-thermotechnik.de](http://www.bbt-thermotechnik.de)