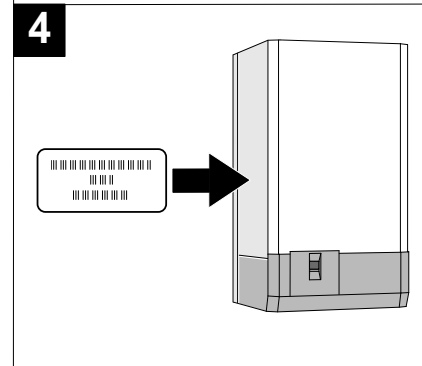
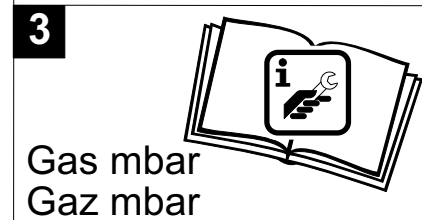
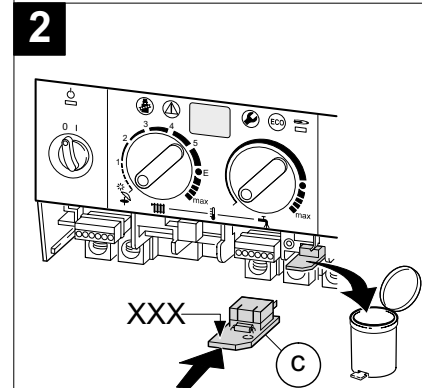
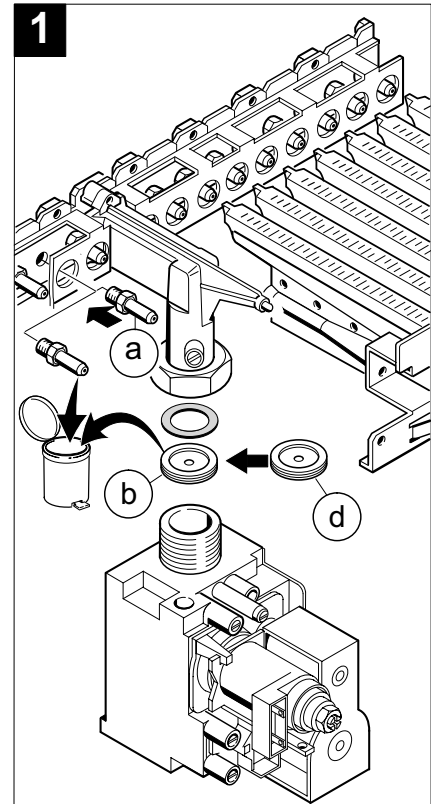


			a	b	c	d
7 719 002 138	5 → 31	ZWE 24-4 MFA 5 S0700	18 x 69	-	200	-
	23 → 31	Z.E 24-4 MFA 23 S0800				
		Z.E 24-4 MFA 23 S3500				
		Z.E 24-4 MFA 23 S3501				
		Z.E 24-4 MFA 23 S5300				
		Z.E 24-4 MFA 23 S5500				
		Z.E 24-4 MFA 23 S5700				
		Z.E 24-4 MFA 23 S5800				
		Z.E 24-4 MFA 23 S5900				
		Z.E 24-4 MFA 23 S6300				
Z.E 24-4 HA 23 S0407						
	Z.E 24-4 MFA 23 S0200	X				
	Z.E 24-4 MFA 23 S3600					
7 719 002 139	23;21 → 31	Z.E 24-4 MFK 21 S5392	18 x 69	-	202	-
		Z.E 24-4 MFK 23 S5392				
		Z.E 24-4 MFK 23 S5792				
		Z.E 24-4 MFK 23 S5892				
		Z.E 24-4 MFK 23 S5992				
		Z.E 24-4 MFK 23 S6392				
		Z.E 24-4 HK 23 S0492				
		Z.E 24-4 MFK 23 S0292				
Z.E 24-4 MFK 23 S3692	X					
7 719 002 140	23 → 31	Z.E 24-4 MFK 23 S3592	18 x 69	-	201	-
		Z.E 24-4 MFK 23 S3593				
7 719 002 141	31 → 23 (GZ 50)	Z.E 24-4 MFA 31 S0800	18 x 110	-	197	-
		Z.E 24-4 MFA 31 S3500				
		Z.E 24-4 MFA 31 S3501				
		Z.E 24-4 MFA 31 S4900				
		Z.E 24-4 MFA 31 S5300				
		Z.E 24-4 MFA 31 S5700				
		Z.E 24-4 MFA 31 S5800				
		Z.E 24-4 MFA 31 S0200				
Z.E 24-4 MFA 31 S3600	X					
7 719 002 142	31 → 23 (GZ 50)	Z.E 24-4 MFK 31 S5792	18 x 110	-	199	-
		Z.E 24-4 MFK 31 S5892				
		Z.E 24-4 MFK 31 S5992				
		Z.E 24-4 HK 31 S0492				
		Z.E 24-4 MFK 31 S0292				
Z.E 24-4 MFK 31 S3692	X					
7 719 002 143	31 → 23	Z.E 24-4 MFK 31 S3592	18 x 110	-	198	-
7 719 002 168	31;23;21(GZ41,5) → 21 (GZ 35)	Z.E 24-4 MFK 23 S5392	18 x 156	-	199	-
7 719 002 169	31;23;21(GZ41,5) → 21 (GZ 35)	Z.E 24-4 MFA 23 S5300	18 x 156	-	197	-
7 719 002 170	31; 23;21 (GZ 35) → 21 (GZ 41,5)	Z.E 24-4 MFK 23 S5392	18 x 156	-	199	-
7 719 002 171	31; 23;21 (GZ 35) → 21 (GZ 41,5)	Z.E 24-4 MFA 23 S5300	18 x 151	-	197	-
7 719 002 179	23 → GZ 25,1	Z.E 24-4 MFA 23 S5800	18 x 130	-	197	-
7 719 002 180	23 → GZ 25,1	Z.E 24-4 MFK 23 S5892	18 x 130	-	199	-
871900 000-0	23 (25 mbar) → 23 (13 mbar)	Z.E 24-4 MFA 23 S5700	18 x 115	-	197	-
8719001001-0	23 (25 mbar) → 23 (13 mbar)	Z.E 24-4 MFK 23 S5792	18 x 115	-	199	-
8719001007-0	23 → 31	Z.E 24-4 MFA 23 S6400	18 x 69	-	205	-
8719001008-0	23;21 → 31	Z.E 24-4 MFK 23 S6492	18 x 69	-	206	-
8719001009-0	31 → 23	Z.E 24-4 MFA 31 S6400	18 x 110	-	203	-
8719001010-0	31 → 23	Z.E 24-4 MFK 31 S6492	18 x 110	-	204	-



6 720 610 924-01.1R

## Wichtige Hinweise

Den Einbau des Gerätes und der Zubehöre darf nur ein zugelassener Fachbetrieb vornehmen.

- Installationsanleitung des Gerätes und der verwendeten Zubehöre beachten.

## Important Notes

The appliance and its accessories may only be fitted by an approved installer. Please also observe the following:

- Follow the installation instructions for the appliance and the accessories used.

## Indications importantes

L'installation de l'appareil et des accessoires doit être effectuée par un professionnel qualifié. Veuillez respecter les points suivants :

- Observer les instructions d'installation de l'appareil et des accessoires utilisés.

## Avvertenze importanti

L'installazione dell'apparecchio, e dei relativi accessori, deve essere effettuata da installatori autorizzati. Durante l'installazione degli accessori fare attenzione a quanto segue:

- Osservare le istruzioni d'installazione dell'apparecchio e degli accessori impiegati.

## Indicaciones importantes

La instalación del aparato y el montaje de los accesorios deberá realizarse por un instalador autorizado, debiéndose considerar que:

- Se observen las instrucciones de instalación del aparato y de los accesorios empleados.

## Indicações importantes

A montagem do aparelho e dos acessórios deve ser realizada por um instalador aprovado. Para isto é válido:

- Observar as instruções de instalação do aparelho e dos acessórios utilizados.

## Belangrijke aanwijzing

Montage van het toestel en de toebehoren zoals rookgasafvoer/luchttoevoer materiaal dient door een erkend installateur te geschieden.

- Aanwijzing in het installatievoorschrift van het toestel en de te monteren toebehoren opvolgen.

## VIGTIG!

Monteringen af kedlen og tilbehør skal foretages af en autoriseret installatør og samtidig gælder følgende:

- Venligst følg installationsvejledning for kedel og det anvendte tilbehør.

## Önemli Uyarılar

Cihazların ve aksesuarların montajı mutlaka yetkili tesisatçı bayi tarafından yapılmalıdır. Bunun için :

- Cihazın ve kullanılan aksesuarların montaj kılavuzunu dikkate alınız.

## Σημαντικές οδηγίες

Η εγκατάσταση της συσκευής και των εξαρτημάτων πρέπει να γίνει από έναν εξουσιοδοτημένο εγκαταστάτη. Κατά την εγκατάσταση ισχύει:

- Τηρείτε τις οδηγίες εγκατάστασης της συσκευής και των χρησιμοποιούμενων εξαρτημάτων.

## Dôležité upozornenie

Montáž zariadenia a príslušenstva môže vykonávať spôsobilý servisný technik. Pritom platí:

- Dodržať inštalčný návod zariadenia a používaného príslušenstva.

## Važne upute

Ugradnju uređaja i pribora treba izvršiti ovlašteni Junkers serviser. Kod toga vrijedi slijedeće:

- Pridržavati se uputa za instaliranje uređaja i primijenjenog pribora.

## Važna opozorila

Samo pooblaščeni inštalater lahko vgradi aparat in dodatno opremo. Pri tem velja:

- Pazite na inštalacijska navodila aparata in uporabo dodatne opreme.

## Důležité upozornění

Montáž přístroje a příslušenství smí provést pouze proškolený odborný servisní pracovník, který se musí v případě vyžádání prokázat platným servisním průkazem. Při tom platí :

- Dodržte vždy návod k instalaci a obsluze přístroje a použitého příslušenství

## Fontos Tudnivalók!

A készülék és a tartozékok beszerelését arra feljogosított szakemberrel kell elvégeztetni. Emellett:

- A készülék és a felhasznált tartozékok szerelési utasításait be kell tartani.

## Informatii importante

Montarea aparatului si a accesoriilor trebuie sa fie efectuata numai de catre un instalator autorizat. Pentru aceasta trebuie:

- Tineti cont de instructiunile de instalare ale aparatului si ale accesoriilor corespunzatoare.

## Ważne wskazówki:

Montaż urządzenia i osprzętu może być wykonywany tylko przez uprawnionych instalatorów.

Jednocześnie należy:

- Przestrzegać instrukcji obsługi urządzenia i zastosowanego osprzętu.

## Важные замечания:

Установка аппарата и принадлежностей должна проводиться официальными инсталляторами. При этом следует:

- Принимать во внимание инструкцию инсталлятора для аппаратов и используемых принадлежностей.