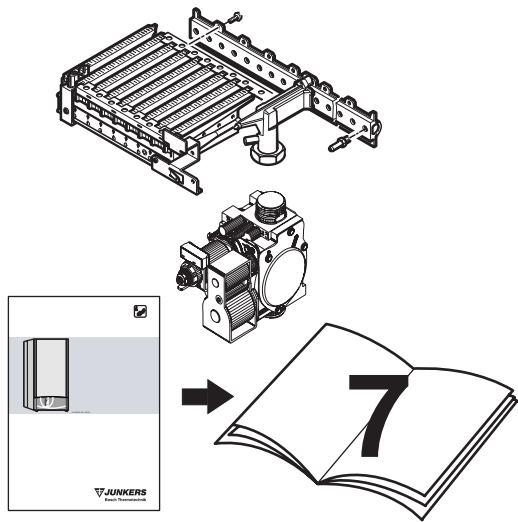


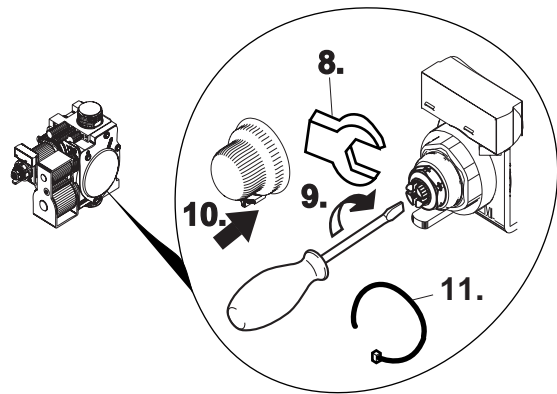


Turkiye	7719002212 (418647)	-> G30/G31 (LPG)	ZWC24-1MF2A 23 (B1 RDW 24 51 H - Index:03)	149
			ZWC24-1MF2K 23 (B1 RDW 24 52 H - Index:03)	148
	7719002233 (418645)	-> G20 (DG)	ZWC24-1MF2A 31 (B1 RDW 24 51 L - Index:03)	144
			ZWC28-1MF2A 31 (B1 RDW 28 51 L - Index:03)	147
Turkiye	7719002213 (418646)	-> G30/G31 (LPG)	ZWC28-1MF2A 23 (B1 RDW 28 51 H - Index:03)	152
			ZWC28-1MF2K 23 (B1 RDW 28 52 H - Index:03)	151
Turkiye	7719002215 (418660)	-> G20 (DG)	ZWC24-1MFK 31 (B1 RDW 24 52 L - Index:03)	143
			ZWC28-1MFK 31 (B1 RDW 28 52 L - Index:03)	146
España - Portugal	7 719 002 210	-> G30/G31	ZWC24-1MF2A 23 / ZC/ZSC24-1MFA 23	149
			ZWC24-1MF2K 23 / ZC/ZSC24-1MFK 23	155
	7 719 002 233	-> G20	ZWC24-1MF2A 31 / ZC/ZSC24-1MFA 31	144
			ZWC28-1MF2A 31 / ZC/ZSC28-1MFA 31	147
España - Portugal	7 719 002 211	-> G30/G31	ZWC28-1MF2A 23 / ZC/ZSC28-1MFA 23	152
			ZWC28-1MF2K 23 / ZC/ZSC28-1MFK 23	156
España - Portugal	7 719 002 215	-> G20	ZWC24-1MF2K 31 / ZC/ZSC24-1MFK 31	153
			ZWC28-1MF2K 31 / ZC/ZSC28-1MFK 31	154
Poland	7 719 002 210	-> G30/G31	ZWC21-1MF2A 23 / ZWC21-1MF2A 21	149
			ZWC24-1MF2K 23 / ZWC24-1MF2K 21	148
Poland	7 719 002 211	-> G30/G31	ZWC28-1MF2K 23	151
			ZWC28-1MF2K 21	151
Italia	7 719 002 210	-> G30/G31	ZWC24-1MF2A 23/ ZWC24-1/3MF2A 23/ NGVA24-2HN	149
			ZWC24-1MF2K 23 / NGLA24-2HN	148
			ZC24-1MFA 23 / ZC24-1/3MFA 23 / NGVS24-1HN	149
			ZC24-1MFK 23 / NGLS24-1HN	148
	7 719 002 233	-> G20	ZWC24-1MF2A 31 / ZWC24-1/3MF2A 31/ NGVA24-2HB	144
			ZWC28-1MF2A 31 / NGVA28-2HB	147
			ZC24-1MFA 31 / ZC24-1/3MFA 31 / NGVS24-1HB	144
			ZC28-1MFA 31 / NGVS28-1HB	147
	7 719 002 211	-> G30/G31	ZWC28-1MF2A 23 / NGVA28-2HN	152
			ZC28-1MFA 23 / NGVS28-1HN	152
	7 719 002 217	-> G30/G31	ZWC28-1MF2K 23 / NGLA28-2HN	151
			ZC28-1MFK 23 / NGLS28-1HN	151
	7 719 002 215	-> G20	ZWC24-1MF2K 31 / NGLA24-2HB	143
			ZWC28-1MF2K 31 / NGLA28-2HB	146
			ZC24-1MFK 31 / NGLS24-1HB	143
			ZC28-1MFK 31 / NGLS28-1HB	146
	8 716 772 483 0	-> G30/G31	NGVA/NGVS24-3HN / ZWC/ZC24-3MFA 23	247
	8 716 772 484 0	-> G20	NGVA/NGVS24-3HB/NGVA24-4RB / ZWC/ZC24-3MFA 31	246
	8 716 772 485 0	-> G30/G31	NGLA/NGLS24-3HN	217
	8 716 772 486 0	-> G20	NGLA/NGLS24-3HB	214
8 716 772 487 0	-> G30/G31	NGVA24-3RN	243	
8 716 772 488 0	-> G20	NGVA24-3RB	242	
8 716 770 725 0	-> G20	NGV M23-3HB / ZWE23-4A 31	158	
8 716 770 742 0	-> G31	NGV M23-3HN / ZWE23-4A 23	161	
8 716 770 726 0	-> G20	NGLM23-1HB	157	
8 716 770 743 0	-> G31	NGLM23-1HN	160	
8 716 770 723 0	-> G230	NGVA/NGVS24-3HN/HB - ZWC/ZC24-3MFA 23/31	246	
		NGV M23-3HN/HB - ZWE23-4A 23/31	158	
8 716 772 698 0	-> G30/G31	NGVA24-4RN	247	
Hungary	7 719 002 216	-> G25	ZWC24-1MF2A 23	144
			ZWC24-1MF2K 23	143
			ZWC28-1MF2A 23	147
			ZWC28-1MF2K 23	146
Hungary	7 719 002 210	-> G30/G31	ZWC24-1MF2A 23	149
			ZWC24-1MF2K 23	148
	7 719 002 211	-> G30/G31	ZWC28-1MF2A 23	152
		ZWC28-1MF2K 23	151	
Czech	7 719 002 217	-> G30/G31	ZWC24-1MF2A 23	149
			ZWC24-1MF2K 23	148
	7 719 002 219	-> G31	ZWC28-1MF2A 23	152
			ZWC28-1MF2K 23	151
	7 719 002 233	-> G20	ZWC24-1MF2A 31	144
		ZWC28-1MF2A 31	147	
Czech	7 719 002 215	-> G20	ZWC24-1MF2K 31	143
			ZWC28-1MF2K 31	146
Russia	8 719 001 070 0	-> G20 13 mbar	ZWC24-1MF2A	147
	8 719 001 071 0	-> G20 13 mbar	ZWC24-1MF2K	146

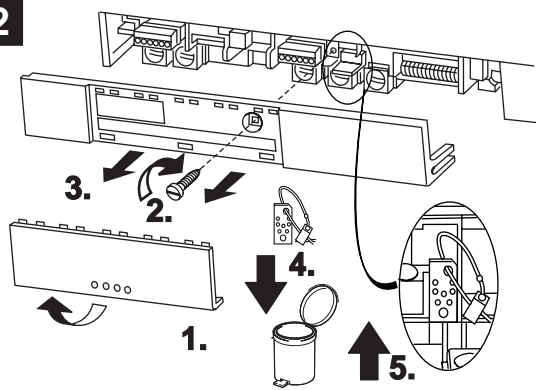
1



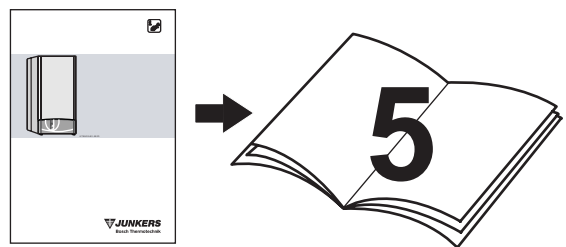
4



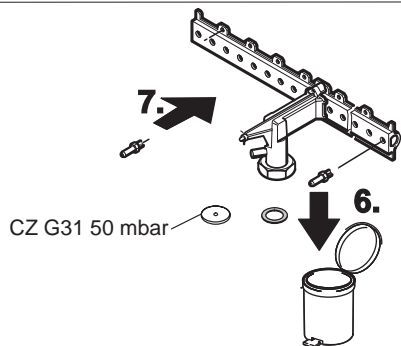
2



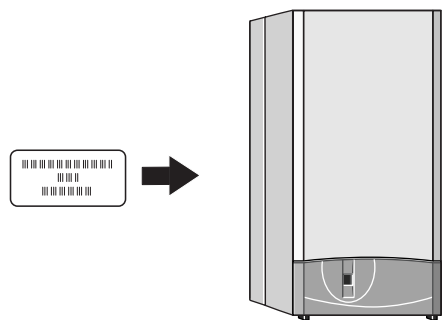
5



3



6



Deutsch

Wichtige Hinweise

Den Einbau des Gerätes und der Zubehöre darf nur ein zugelassener Fachbetrieb vornehmen.

- Installationsanleitung des Gerätes und der verwendeten Zubehöre beachten.

English

Important Notes

The appliance and its accessories may only be fitted by an approved installer. Please also observe the following:

- Follow the installation instructions for the appliance and the accessories used.

Français

Indications importantes

L'installation de l'appareil et des accessoires doit être effectuée par un professionnel qualifié. Veuillez respecter les points suivants :

- Observer les instructions d'installation de l'appareil et des accessoires utilisés.

Italiano

Avvertenze importanti

L'installazione dell'apparecchio, e dei relativi accessori, deve essere effettuata da installatori autorizzati. Durante l'installazione degli accessori fare attenzione a quanto segue:

- Osservare le istruzioni d'installazione dell'apparecchio e degli accessori impiegati.

Español

Indicaciones importantes

La instalación del aparato y el montaje de los accesorios deberá realizarse por un instalador autorizado, debiéndose considerar que:

- Se observen las instrucciones de instalación del aparato y de los accesorios empleados.

Português

Indicações importantes

A montagem do aparelho e dos acessórios deve ser realizada por um instalador aprovado. Para isto é válido:

- Observar as instruções de instalação do aparelho e dos acessórios utilizados.

Nederlands

Belangrijke aanwijzing

Montage van het toestel en de toebehoren zoals rookgasafvoer/luchttoevoer materiaal dient door een erkend installateur te geschieden.

- Aanwijzing in het installatievoorschrift van het toestel en de te monteren toebehoren opvolgen.

Dansk

VIGTIG!

Monteringen af kedlen og tilbehør skal foretages af en autoriseret installatør og samtidig gælder følgende:

- Venligst følg installationsvejledning for kedel og det anvendte tilbehør.

Türkçe

Önemli Uyarılar

Cihazların ve aksesuarların montajı mutlaka yetkili tesisatçı bayi tarafından yapılmalıdır. Bunun için :

- Cihazın ve kullanılan aksesuarların montaj kılavuzunu dikkate alın.

Σημαντικές οδηγίες

Η εγκατάσταση της συσκευής και των εξαρτημάτων πρέπει να γίνει από έναν εξουσιοδοτημένο εγκαταστάτη. Κατά την εγκατάσταση ισχύει:

- Τηρείτε τις οδηγίες εγκατάστασης της συσκευής και των χρησιμοποιούμενων εξαρτημάτων.

Dôležité upozornenie

Montáž zariadenia a príslušenstva môže vykonávať spôsobilý servisný technik. Pritom platí:

- Dodržať inštaláciu návod zariadenia a používaného príslušenstva.

Važne upute

Ugradnju uređaja i pribora treba izvršiti ovlašteni Junkers serviser. Kod toga vrijedi slijedeće:

- Pridržavati se uputa za instaliranje uređaja i primijenjenog pribora.

Važna opozorila

Samo pooblaščeni inštalater lahko vgradi aparat in dodatno opremo. Pri tem velja:

- Pazite na inštalacijska navodila aparata in uporabo dodatne opreme.

Důležité upozornění

Montáž přístroje a příslušenství smí provést pouze proškolený odborný servisní pracovník, který se musí v případě vyžádání prokázat platným servisním průkazem. Při tom platí :

- Dodržte vždy návod k instalaci a obsluze přístroje a použitého příslušenství

Fontos Tudnivalók!

A készülék és a tartozékok beszerelését arra feljogosított szakemberrel kell elvégeztetni. Emellett:

- A készülék és a felhasznált tartozékok szerelési utasításait be kell tartani.

Informatii importante

Montarea aparatului si a accesoriilor trebuie sa fie efectuata numai de catre un instalator autorizat. Pentru aceasta trebuie:

- Tineti cont de instructiunile de instalare ale aparatului si ale accesoriilor corespunzatoare.

Ważne wskazówki:

Montaż urządzenia i osprzętu może być wykonywany tylko przez uprawnionych instalatorów.

Jednocześnie należy:

- Przestrzegać instrukcji obsługi urządzenia i zastosowanego osprzętu.

Важные замечания:

Установка аппарата и принадлежностей должна проводиться официальными инсталляторами. При этом следует:

- Принимать во внимание инструкцию инсталлятора для аппаратов и используемых принадлежностей.

Ελληνικά

Slovensky

Hrvatski

Slovensko

Česky

Magyar

Românește

Polski

По-русски