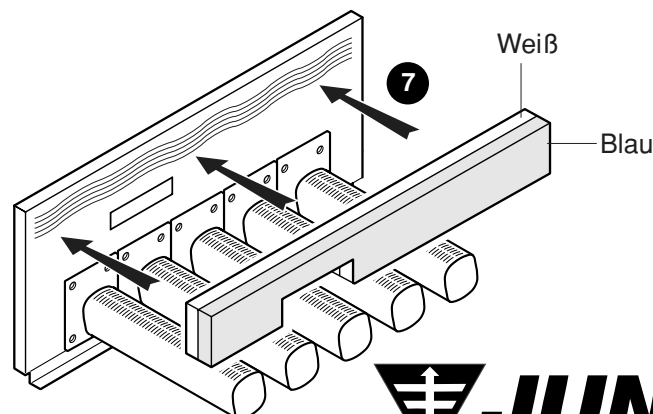
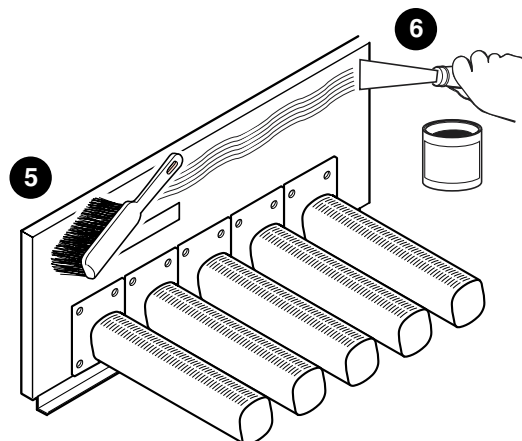
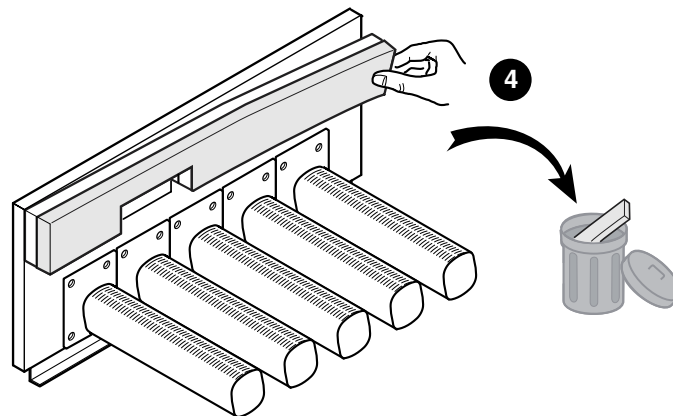


Montageanleitung zur feuerraumseitigen Brennerisolierung

1. Gasabsperrhahn schließen.
2. Kessel stromlos schalten.
3. Brenner ausbauen.
4. Alte Brennerisolierung entfernen.
5. Brennerplatte mittels Bürste, Lappen oder Handbesen von Isolierresten reinigen.
6. Den in einer Dose mitgelieferten Klebstoff gleichmäßig, linienförmig, auf der Brennerplatte verteilen.
7. Die neue Isolierung **mit weißer Seite, an oberer Brennerplatten-Abkantung anliegend, aufkleben** und andrücken.
8. Brenner in den Kessel einbauen.
9. Gasdichtheitskontrolle durchführen.



6 720 611 564-00.1 DD

Bild 1