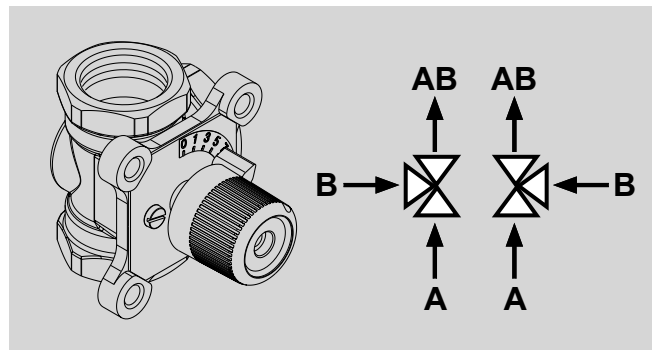
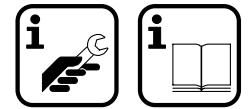
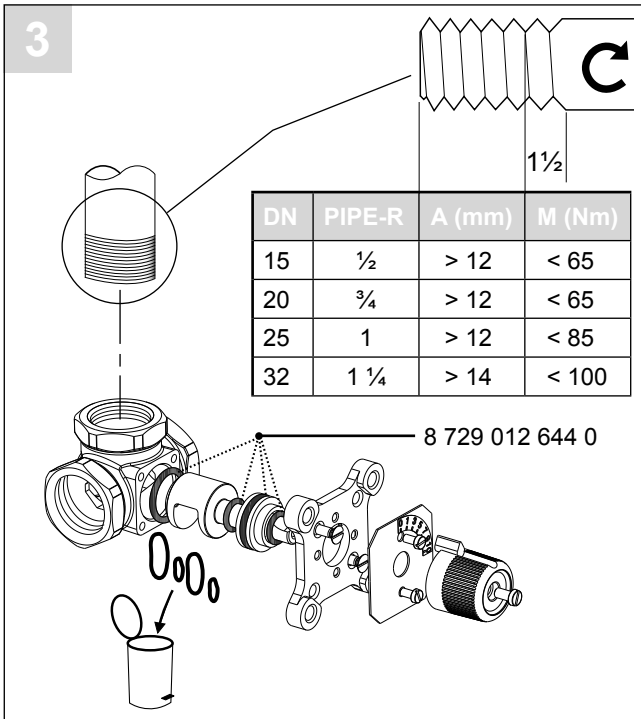
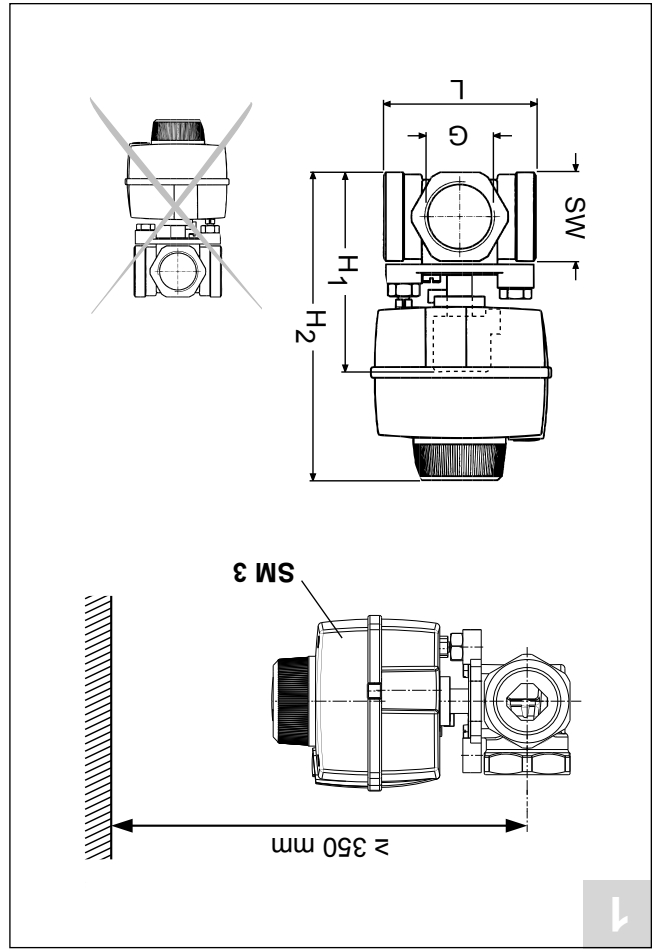


DN	mm	15	20	25	32
K ^{vs}	m ³ /h	2,5	6,3	8	18
SW	mm	35	35	42	50
G	Rp	½	¾	1	1 ¼
L	mm	72	72	72	88
H ₂	mm	145	145	145	155
H ₁	mm	88	88	88	100
		DWM 15-1	DWM 20-1	DWM 25-1	DWM 32-1



7 719 002 707

7 719 002 708

7 719 002 709

7 719 002 710

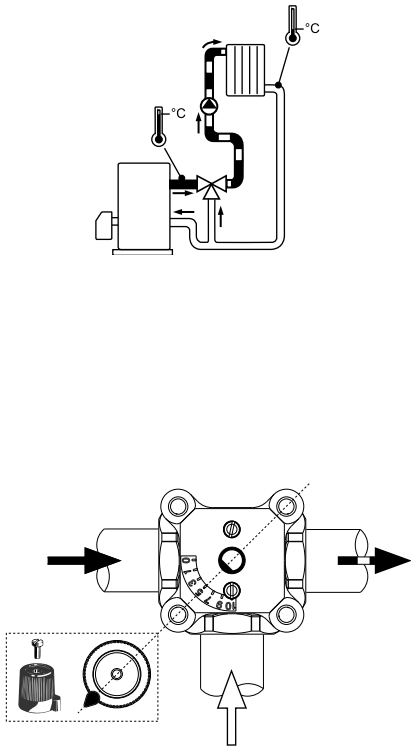
DWM 15-1
DWM 20-1
DWM 25-1
DWM 32-1

BBT Thermotechnik GmbH
P.O. Box 1309
D-73243 Wernau/Germany

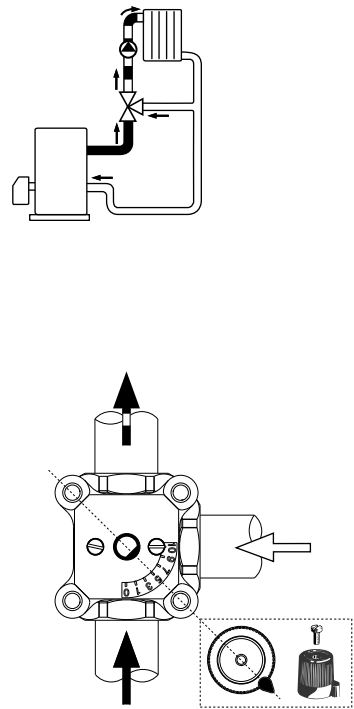
www.bbt-thermotechnik.de



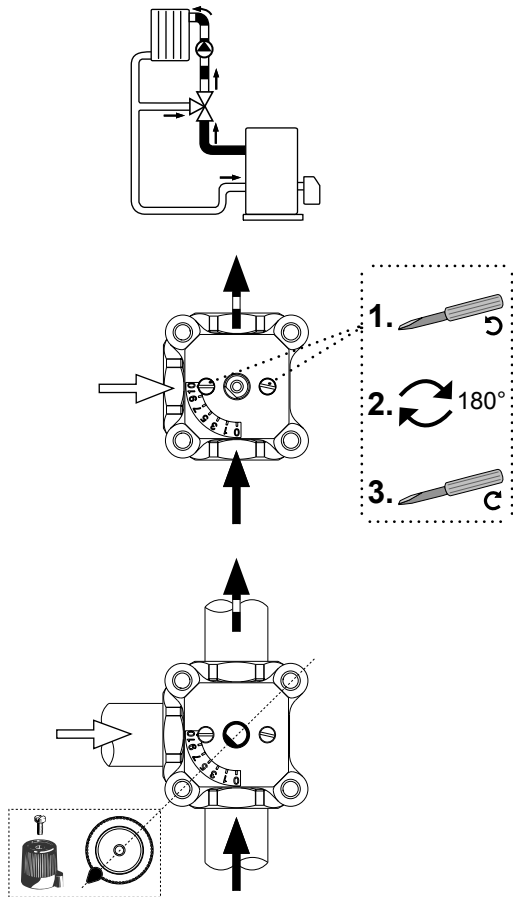
2a



2b



2c



2d

