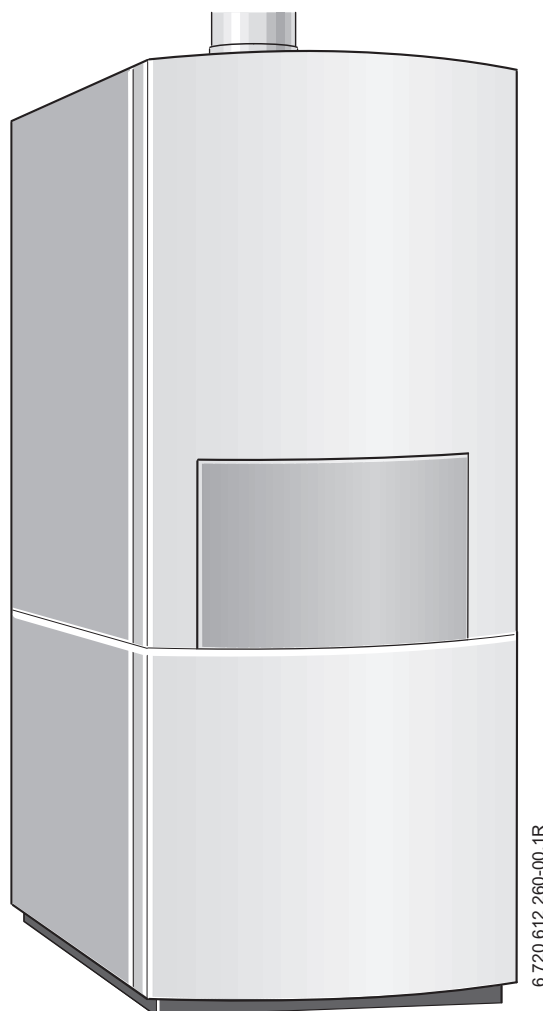


Návod pro instalaci a údržbu pro odborníka

Kompaktní plynový kondenzační kotel

CERASMARTMODUL



6 720 612 260-00.1R

ZBS 16/83S-2 MA..

ZBS 22/120S-2 MA..

ZBS 30/150S-2 MA..

Obsah

Bezpečnostní pokyny	4	6	Uvedení do provozu	32
		6.1	Před uvedením do provozu	33
Použité symboly	5	6.2	Zapnutí/vypnutí kotle	33
		6.2.1	Zapnutí	33
Informace k dokumentaci přístroje	6	6.2.2	Vypnutí	33
		6.3	Zapnutí vytápění	33
1 Údaje o kotli	7	6.4	Regulace vytápění	34
1.1 Účel použití	7	6.5	Nastavení teploty TV	34
1.2 Prohlášení CE	7	6.6	Po uvedení do provozu	34
1.3 Přehled typů	7	6.7	Letní provoz (jen ohřev teplé vody)	35
1.4 Typový štítek	7	6.8	Ochrana proti zamrznutí	35
1.5 Popis kotle	8	6.9	Poruchy	35
1.6 Rozsah dodávky ZBS 16... a ZBS 22...	8	6.10	Ochrana blokování čerpadla	35
1.7 Rozsah dodávky ZBS 30...	9			
1.8 Příslušenství (viz. také ceník)	10	7 Individuální nastavení	36	
1.9 Rozměry a minimální vzdálenosti ZBS 16/83S-2...	11	7.1 Mechanické nastavení	36	
1.10 Rozměry a minimální vzdálenosti ZBS 22/120S-2...	12	7.1.1 Kontrola objemu expanzní nádoby	36	
1.11 Rozměry a minimální vzdálenosti ZBS 30/150S-2...	13	7.1.2 Nastavení teploty náběhu	36	
1.12 Konstrukční provedení	14	7.1.3 Změna charakteristiky oběhového čerpadla vytápění (jen u ZBS 16... nebo ZBS 22...)	37	
1.13 Funkční schema	15	7.2 Nastavení řídicí jednotky Bosch Heatronic	37	
1.14 Elektrické propojení	17	7.2.1 Obsluha řídicí jednotky Bosch Heatronic	37	
1.15 Technické údaje	18	7.2.2 Zvolte druh spínání čerpadla pro topný provoz (servisní funkce 2.2) (ZBS 16... a ZBS 22...)	38	
		7.2.3 Omezení počtu cyklů sepnutí (servisní funkce 2.4)	39	
2 Předpisy	21	7.2.4 Nastavení max. teploty náběhu (servisní funkce 2.5)	39	
		7.2.5 Nastavení diference spínání (servisní funkce 2.6)	40	
3 Montáž ZBS 30/150S-2..	23	7.2.6 Nastavení automatické taktovací uzávěry (servisní funkce 2.7)	40	
		7.2.7 Nastavení tepelného výkonu (servisní funkce 5.0)	41	
4 Instalace	26	7.2.8 Charakteristika čerpadla (servisní funkce 7.0) (ZBS 30...)	42	
4.1 Důležitá upozornění	26	7.2.9 Charakteristika čerpadla (servisní funkce 7.1) (ZBS 30...)	43	
4.2 Volba místa instalace	26	7.2.10 Funkce odvodu vzduchu (servisní funkce 7.3)	43	
4.3 Postranní připojení plynu/vody	27	7.2.11 Program plnění sifonu (servisní funkce 8.5)	44	
4.3.1 Přestavba připojení doleva	27	7.2.12 Odečtení hodnot z Bosch Heatronic	45	
4.3.2 Doraz clony přeložte zleva doprava	28			
4.3.3 Namontujte příslušenství	28	8 Seřízení plynu dle místních podmínek	46	
4.4 Připojení příslušenství odtahu spalin	28	8.1 Nastavení poměr plyn/vzduch (CO ₂)	46	
4.5 Kontrola přípojů	29	8.2 Měření spalovacího vzduchu/spalin s nastaveným tepelným výkonem	48	
4.6 Sejměte kryty	29	8.2.1 Měření obsahu O ₂ nebo CO ₂ ve spalovacím vzduchu	48	
		8.2.2 Měření CO a CO ₂ ve spalinách	49	
5 Elektrické zapojení	30			
5.1 Připojení kotle	30	9 Kontrola příslušným kominíkem	49	
5.2 Připojení regulátoru vytápění, dálkového ovládání nebo spínacích hodin	31			
5.3 Připojení teplotního omezovače TB 1 náběhu podlahového otopného okruhu	31			

10	Ochrana životního prostředí	50
<hr/>		
11	Údržba	50
11.1	Popis různých úkonů údržby	51
11.1.1	Poslední uložená chyba, servisní funkce .0	51
11.1.2	Kontrola ionizačního proudu, servisní funkce 3.3	51
11.1.3	Deskový výměník tepla	51
11.1.4	Tepelný výměník	51
11.1.5	Hořák	52
11.1.6	Membrána ve směšovacím zařízení	53
11.1.7	Sifón kondenzátu	53
11.1.8	Expanzní nádoba	53
11.1.9	Plnicí přetlak otopné soustavy	53
11.1.10	Ochranná anoda	53
11.1.11	Pojistný ventil zásobníku	53
11.1.12	Přezkoušení elektrického propojení	53
11.2	Kontrolní seznam pro údržbu (protokol o údržbě)	54
<hr/>		
12	Dodatek	55
12.1	Poruchy	55
12.2	Nastavovací hodnoty pro tepelný výkon při ZBS 16...23	56
12.3	Nastavovací hodnoty pro tepelný výkon při ZBS 16...31	56
12.4	Nastavovací hodnoty pro tepelný výkon při ZBS 22...23	57
12.5	Nastavovací hodnoty pro tepelný výkon při ZBS 22...31	57
12.6	Nastavovací hodnoty pro tepelný výkon při ZBS 30...23	58
12.7	Nastavovací hodnoty pro tepelný výkon při ZBS 30...31	58
<hr/>		
13	Protokol o uvedení do provozu	59

Bezpečnostní pokyny

Při zápachu plynu

- ▶ Uzavřít plynový kohout (viz. strana 32).
- ▶ Otevřít okna.
- ▶ Nemanipulovat s elektrickými spínači.
- ▶ Uhasit otevřené ohně.
- ▶ **Odjinud** okamžitě zavolat servisní firmu nebo plynárenskou pohotovostní službu.

Při zápachu spalin

- ▶ Vypnout kotel (viz. strana 33).
- ▶ Otevřít okna a dveře.
- ▶ Informovat servisní firmu.

Instalace, přestavba

- ▶ Instalaci a přestavbu může provádět pouze autorizovaná firma.
- ▶ Nepozměňovat díly vedení spalin.
- ▶ Při **provozu závislém na vzduchu z místnosti**: neuzavírat a nezmenšovat větrací otvory ve dveřích, oknech a zdech. Při vestavbě spárotěsných oken musí zůstat zajištěn přísun vzduchu pro spalování.
- ▶ Zásobník použijte výlučně pro ohřev teplé vody.
- ▶ **Pojistné ventily nesmí být v žádném případě uzavírány!**
Během ohřevu vytéká z pojistného ventilu zásobníku voda.

Tepelná dezinfekce zásobníku

- ▶ **Nebezpečí opaření!**
Na provoz s teplotou vyšší než 60 °C bezpodmínečně dohlížejte.

Údržba

- ▶ **Doporučení pro zákazníka:** uzavřít smlouvu o pravidelné údržbě s autorizovanou odbornou firmou a nechat provádět údržbu jednou ročně.
- ▶ Provozovatel je zodpovědný za bezpečnost a vliv kotle na životní prostředí.
- ▶ Používat pouze originální náhradní díly!

Výbušné a snadno vznětlivé materiály

- ▶ V blízkosti kotle neskladujte a nepoužívejte žádné výbušné a snadno vznětlivé materiály, resp. hořlavé a těkavé látky (papír, ředidla, barvy atd.).

Vzduch pro spalování/vzduch místnosti

- ▶ K zábraně koroze musí být vzduch pro spalování/vzduch v místnosti/prostý agresivních látek (jako např. halogenových uhlovodíků, které obsahují chlorové nebo fluorové sloučeniny). Tím se zabrání korozi.

Instruktaž zákazníka

- ▶ Informovat zákazníka o způsobu činnosti kotle a proškolit v obsluze.

- ▶ Upozornit zákazníka, že nesmí provádět žádné změny nebo opravy.

Při zatopení přístroje vodou

- ▶ Uzavřít plynový kohout přístroje (viz. strana 32).
- ▶ Odstavit přístroj z provozu.
- ▶ Odpojit přístroj od el.sítě.

Po obnovení podmínek přístupu ke spotřebiči a možnosti jeho vysušení a vyčištění objednejte odbornou prohlídku u Vašeho servisního místa **JUNKERS**.

Opravy spotřebiče smí provádět pouze odborně proškolený servisní mechanik **JUNKERS** s platným servisním průkazem a k opravám smí použít pouze originálních dílů **JUNKERS**.

Přístroj smí obsluhovat pouze dospělá osoba poučená a seznámená s návodem pro obsluhu, v rozsahu daném úvodním poučením, které dělá odborný servisní technik při uvádění kotle do provozu. Měnit parametry přístroje prvky obsluhy, nastavené odborným servisem se nedoporučuje.

Po celou dobu předpokládané životnosti představuje spotřebič předvídatelný zdroj nebezpečí:

- ▶ Zdroj požáru při nedodržení instalačních podmínek a vzdáleností a druhu uskladněných látek v blízkosti plynového spotřebiče.
- ▶ Zdroj úniku spalin a plynu při nedodržení pravidelných servisních prohlídek.
- ▶ Zdroj úrazu el. proudem a popálenin při svévolné nepovolené manipulaci v rozporu s tímto instalačním a obslužným návodem a při nedodržení instalačních podmínek.

Přeprava

- ▶ Při přepravě a skladování dodržujte značení na obalu spotřebiče. Nevystavujte spotřebič nárazům. Při přepravě a uskladnění nesmí teplota okolí klesnout pod bod mrazu z důvodu zbytkového obsahu vody ve spotřebiči. **Přepřarovat a skladovat lze kotel při teplotách vyšších než 0 °C.**

Obsluha

- ▶ Přístroj smí obsluhovat pouze osoba poučená a seznámená s tímto návodem k obsluze, v rozsahu daném úvodním poučením servisním mechanikem autorizovaného servisu **JUNKERS** při uvádění kotle do provozu. Obsluhu nesmí provádět osoby nezletilé, nepoučené a bez znalostí tohoto návodu. Měnit parametry kotle prvky obsluhy, nastavené servisním mechanikem autorizovaného servisu **JUNKERS** při uvádění do provozu se nedoporučuje. Je zakázáno jakýmkoliv způsobem manipulovat s prvky pro nastavení parametrů kotle, které jsou přístupny po demontáži krytu a se kterými je oprávněn manipulovat výhradně servisní mechanik autorizovaného servisu **JUNKERS**.

Rovněž je zakázáno jakýmkoliv způsobem upravovat nebo měnit funkci dílů a celků kotle. Části odtahového zařízení nesmějí být měněny nebo upravovány. Nedodržetím těchto pokynů při provozu kotle po dobu jeho předpokládané životnosti může dojít k předvídatelnému nebezpečí ohrožení bezpečnosti provozu plynového spotřebiče.

Použité symboly



Bezpečnostní pokyny jsou v textu vyznačeny výstražným trojúhelníkem a podloženy šedou barvou.

Zvýrazněná slova symbolizují výši nebezpečí, které může vzniknout, pokud opatření pro zabránění škod nejsou respektována.

- **Pozor** znamená, že mohou vzniknout menší věcné škody.
- **Varování** znamená, že mohou vzniknout lehké újmy na zdraví osob nebo těžké věcné škody.
- **Nebezpečí** znamená, že mohou vzniknout těžké újmy na zdraví osob. V mimořádných případech je ohrožen život.



Upozornění v textu jsou označena vedle zobrazeným symbolem. Jsou ohraničena vodorovnými čarami pod a nad textem.

Upozornění obsahují důležité informace v takových případech, kde nehrozí nebezpečí pro člověka nebo kotel.

Informace k dokumentaci přístroje

Pomocník při hledání v návodu



Montáž kotle na stěnu, připojení odtahu spalin a připojení k elektrické a plynové síti smí provést odborná instalační firma. Úkony: připojení kotle k el. síti, připojení regulace, uvedení kotle do provozu, seřízení, přestavbu na jiný druh plynu, smí provést pouze autorizovaná servisní firma a mechanik se musí před započatím práce prokázat platným servisním průkazem **JUNKERS**.

Pokud chcete ...

- ... nalézt přehled o registraci, konstrukci a funkci přístroje, čtěte **kapitulu 1**. Tam najdete také technická data.
- ... vědět, jaké předpisy musí být dodrženy při instalaci přístroje, čtěte **kapitulu 2**.
- ... vědět, jak přístroj nainstalovat, elektricky připojit a uvést do provozu, čtěte **kapitoly 3 až 6**.
- ... vědět, jak seřídit servisní funkce Bosch Heatronic, čtěte **kapitulu 7**.
- ... vědět, jak seřídit poměr plyn/vzduch a jak provést měření spalovacího vzduchu a spalin, čtěte **kapitulu 8**.
- ... najít informace o kontrolách příslušného kominika a o ochraně životního prostředí, čtěte **kapitulu 9 a 10**.
- ... vědět, jak budou prováděny nejdůležitější údržbové práce, čtěte **kapitulu 11**. Tam také najdete kontrolní seznam pro údržbu.
- ... nalézt přehledy hlášení o poruchách stejně jako nastavovací hodnoty pro výkon otopné a teplé vody, čtěte **kapitulu 12**.

Další podklady v rozsahu dodávky přístroje

- Návod pro obsluhu
- Smlouva o prohlídkách a údržbě
- Samolepka „Nastavení Bosch Heatronic“

Doplňující podklady pro odborníka (nejsou obsaženy v rozsahu dodávky přístroje)

K sadě dodaných tiskovin lze dodatečně získat následující podklady:

- Seznam náhradních dílů
- Servisní sešit (pro hledání chyb a zkoušky funkčnosti)

Tyto podklady mohou být vyžádány u Informační služby **JUNKERS**. Kontaktní adresy najdete na zadní straně tohoto instalačního návodu.

1 Údaje o kotli

Kotle **ZBS** jsou přístroje pro vytápění a přípravu teplé vody s integrovaným vrstveným zásobníkem.

1.1 Účel použití

Kotel může být vestavěn pouze do uzavřeného soustavy teplé vody a vytápění podle EN 12828.

► Zásobník používejte výlučně pro ohřev teplé vody.

Jiné použití je v rozporu s předpisy. Z toho vyplývající škody jsou vyloučeny ze záruky.

1.2 Prohlášení CE

Tyto kotle odpovídají platným předpisům a evropským směrnici 90/396 EWG, 2/42 EWG, 73/23 EWG, 89/336 EWG a popisu konstrukce uvedeném v konstrukčním vzoru EU a je k nim vydán certifikát CE a výrobcem vystaveno prohlášení o shodě.

Plynový spotřebič (kotel) je odzkoušen podle normy EN 677.

Splňuje požadavky na nízkoteplotní kotle. Stanovený obsah NO_x ve spalínách leží pod 80 mg/kWh.

Kotel je kontrolován dle ČSN EN 297.

Výrobní ident. číslo	CE-0085 BL 0507
Kategorie	II ₂ H 3 B/P
Typ kotle	C ₁₃ , C ₃₃ , C ₄₃ , C ₅₃ , C ₆₃ , C ₈₃ , B ₂₃ , B ₃₃

tab. 1

1.3 Přehled typů

ZBS 16/83S-2 M	A	23
ZBS 22/120S-2 M	A	23
ZBS 30/150S-2 M	A	23

tab. 2

Z Závěsný kotel pro vytápění
B Kondenzační technologie
S Připojení zásobníku
16, 22 Tepelný výkon do 16 kW, 22 kW
30 Tepelný výkon 7 až 30 kW
83 Obsah zásobníku cca 83 l
120 Obsah zásobníku cca 120 l
150 Obsah zásobníku cca 150 l
S Zásobník
-2 Vývojová řada
M Modul
A Kotel v provedení Turbo, bez pojistky proudění
23 Zemní plyn H
Upozornění: Přístroje mohou být přestavěny na kapalný plyn.

Index udává skupinu plynu podle ČSN EN 437:

Uka- zatel	Index Wobbe (15°C)	Skupina plynů
23	11,4-15,2 kWh/m ³	Zemní plyn skupiny 2E
31	20,2-24,3 kWh/kg	Tekutý plyn skupiny 3B/P

tab. 3

1.4 Typový štítek

Typový štítek (418) se nalézá vpředu nahoře na zásobníku nebo na zadní stěně přístroje (obrázek 6).

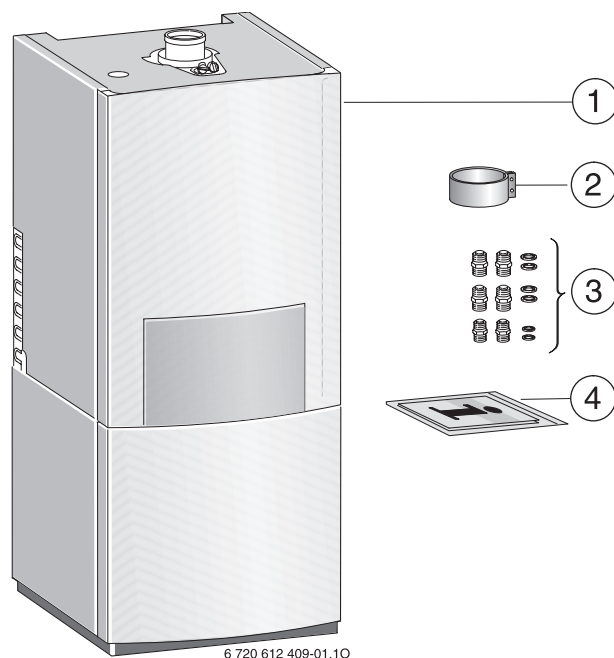
Zde naleznete údaje o výkonu kotle, objednáč číslo, údaje o osvědčení a zakódované datum výroby (FD).

1.5 Popis kotle

- Kotel stojící na zemi nezávisle na komínu a velikosti prostoru.
- ZBS 30... Čerpadlo s nastavitelnou charakteristikou (řiditelné podle výkonu) s:
 - 2 charakteristikami proporcionálního tlaku
 - 3 charakteristikami konstantního tlaku
 - 6 nastavitelnými stupni
 - ochranou proti běhu nasucho, funkcí proti zablokování a odvětrávacím zapojením
- Přípojný kabel se síťovou zástrčkou
- Zařízení pro zemní plyn splňují při dodávce požadavky Hannoverského podpůrného programu a Značky životního prostředí pro plynové kondenzační kotle
- Multifunkční displej
- Bosch Heatronic se sběrnicovou komunikací BUS
- Automatické zapalování
- Plynulá regulace výkonu (PCL)
- Plné jištění přes Bosch Heatronic s kontrolou ionizace a magnetických ventilů dle ČSN EN 298
- Připojení nalevo nebo napravo je možné
- Není nutný minimální průtok oběhové vody
- Vhodné pro podlahové vytápění
- Dvojité potrubí pro odtah spalin/přívod spalovacího vzduchu a měřicí místo pro CO₂/CO
- Ventilátor s říditelnými otáčkami
- Hořák s předsměšováním
- Teplotní čidlo a regulátor teploty otopné vody
- Snímač teploty v náběhu
- Omezovač teploty v 24 V elektrickém obvodu
- ZBS 16..., ZBS 22... třístupňové oběhové čerpadlo vytápění
- Pojistný ventil pro vytápění, tlakoměr, automatické odvzdušnění, expanzní nádoba
- Omezovač teploty spalin (120 °C)
- Přednostní ohřev teplé vody
- trojcestný ventil s motorem
- Deskový výměník tepla
- Nabíjecí vrstvený zásobník s dvěma čidly teploty zásobníku (NTC1 a NTC2) a vypouštěcím ventilem
- Smaltovaná nádrž zásobníku podle DIN 4753, díl 1, odst. 4.2.3.1.3 v souladu se skupinou B podle DIN1988, díl 2
- Vedení studené a teplé vody z ušlechtilé oceli
- Celková tepelná izolace zásobníku z tvrdé pěny neobsahuje fluorové a fluorchlorové deriváty uhlovodíků

- Zvnějšku kontrolovatelná hořčíková ochranná anoda
- Nabíjecí čerpadlo zásobníku

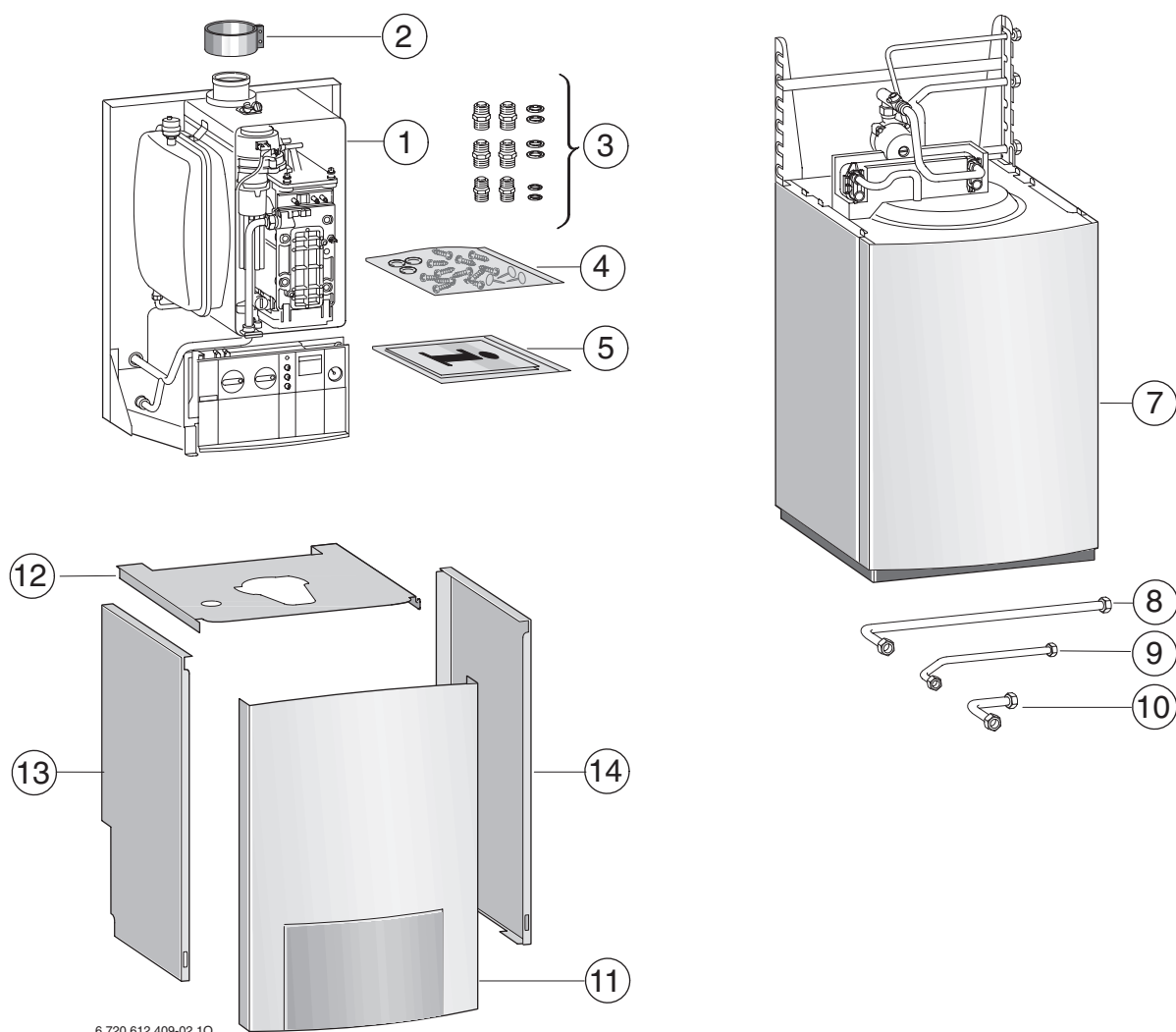
1.6 Rozsah dodávky ZBS 16... a ZBS 22...



obr. 1

- | | |
|---|-------------------------------------|
| 1 | Plynový kondenzační kotel |
| 2 | Spona pro uchycení odtahu spalin |
| 3 | 4 přípojné vsuvky 3/4" |
| | 2 přípojné vsuvky 1/2" |
| | 6 těsnících kroužků |
| 4 | Sada tiskovin dokumentace přístroje |

1.7 Rozsah dodávky ZBS 30...



6 720 612 409-02.10

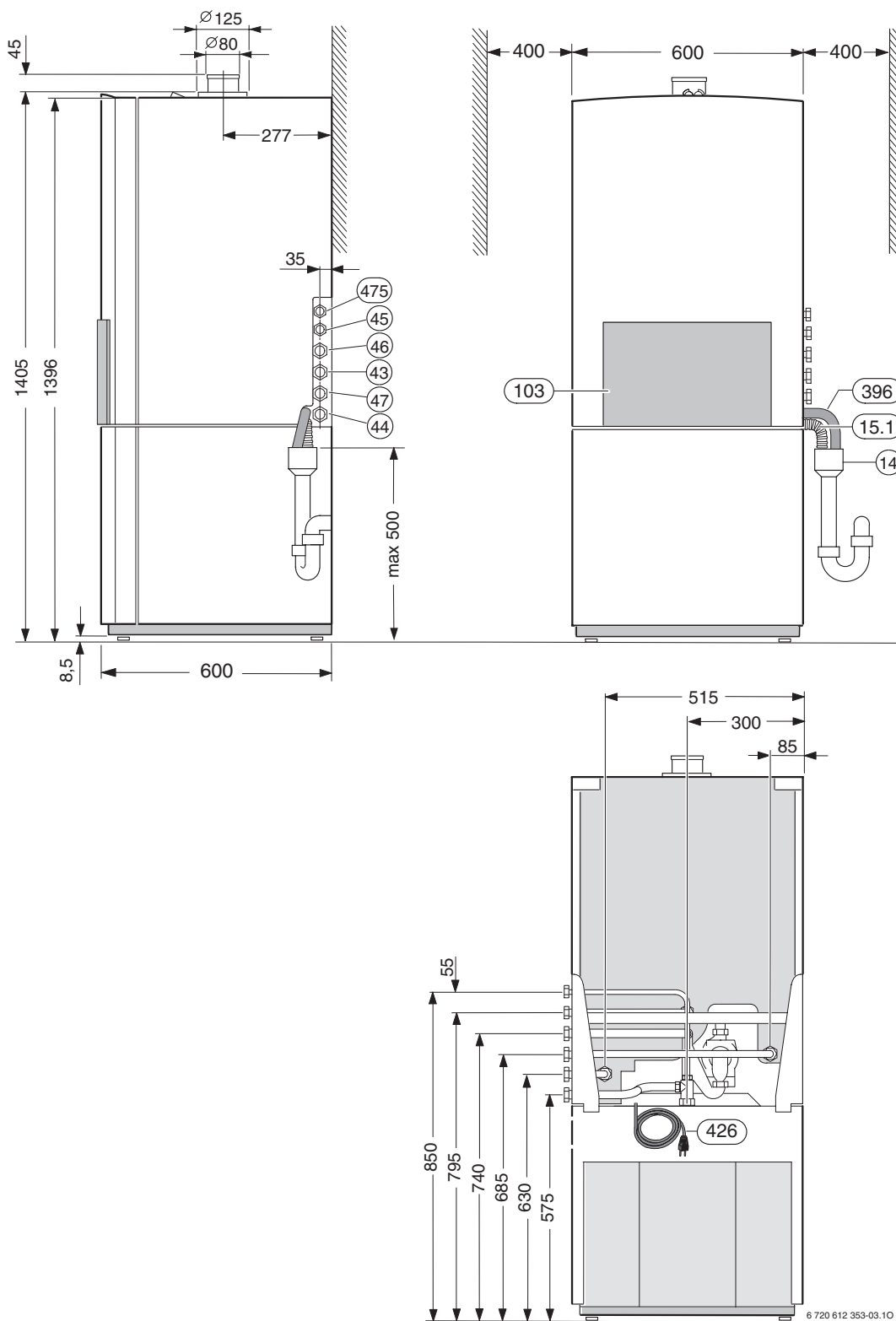
obr. 2 ZBS 30/150...

- 1 Plynový kondenzační kotel
- 2 Spona pro uchycení odtahu spalin
- 3 4 přípojně vsuvky 3/4"
2 přípojně vsuvky 1/2"
6 těsnících kroužků
- 4 Samořezné šrouby
Těsnící kroužky
Pojišťovací hřeby
- 5 Sada tiskovin dokumentace přístroje
- 7 Vrstvený zásobník
- 8 Přívodní trubka topného média
- 9 Trubka plynu
- 10 Vratné potrubí vytápění
- 11 Přední kryt
- 12 Horní kryt
- 13 Levý postranní kryt
- 14 Pravý postranní kryt

1.8 Příslušenství (viz. také ceník)

- Příslušenství odtahu spalin
- Ekvitermní regulátory, např. TA 211 E, TA 250, TA 270, TA 300
- Prostorové regulátory teploty, např. TR 100, TR 200, TR 220
- Vestavné spínací hodiny, např. DT 1/2
- Dálková ovládání TF 20 a TW 2
- KP 130 (pumpa na čerpání kondenzátu)
- NB 100 (neutralizační box)
- Příslušenství č. 429 nebo 430 (pojistná sestava)
- Příslušenství č. 862 (servisní set kohoutů údržby)
- Příslušenství č. 885 (odpadová souprava pro kondenzát a pojistné ventily).

1.9 Rozměry a minimální vzdálenosti ZBS 16/83S-2...

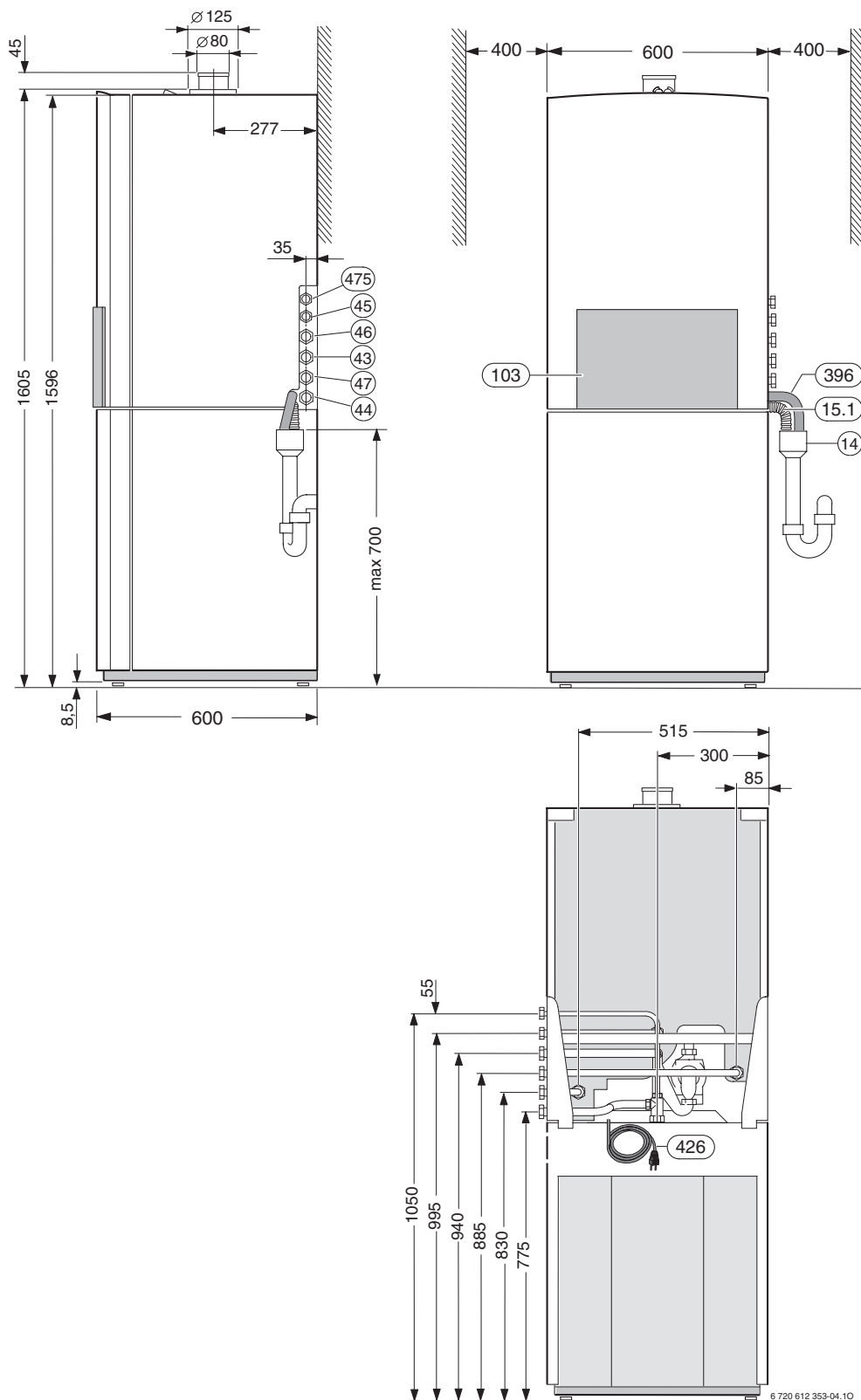


obr. 3

- 14 Nálevkový sifón DN 50 z příslušenství č.885
- 15.1 Hadice od pojistného ventilu
- 43 Náběh vytápění G 3/4
- 44 Teplá voda G 3/4
- 45 Plyn G 1/2
- 46 Studená voda G 3/4
- 47 Vratná větev G 3/4

- 103 Clona
- 396 Hadice kondenzátu
- 426 Připojení 230 V
- 475 Připojení cirkulace TV G 1/2

1.10 Rozměry a minimální vzdálenosti ZBS 22/120S-2...

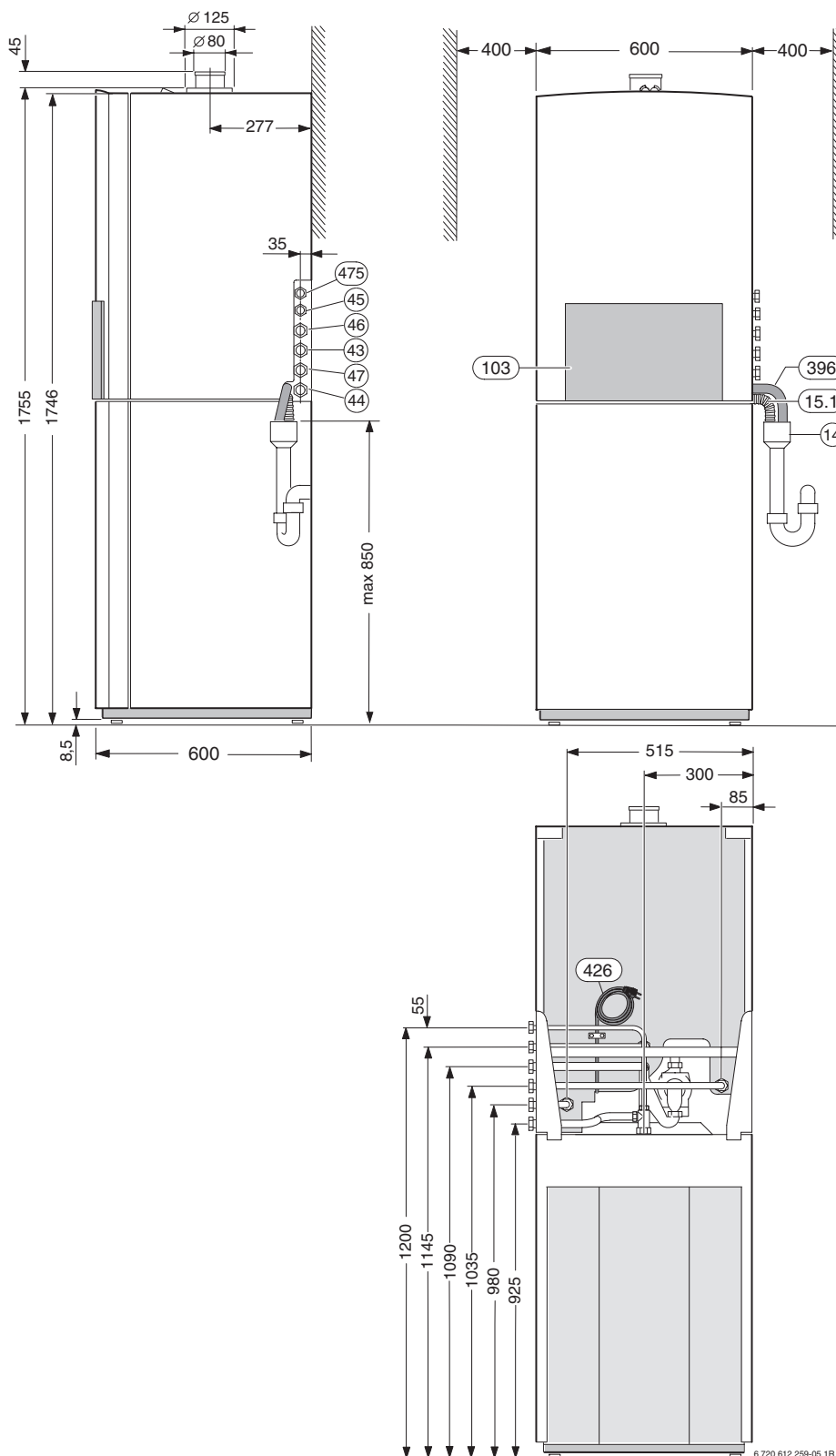


obr. 4

- 14 Nálevkový sífón DN 50 z příslušenství č.885
- 15.1 Hadice od pojistného ventilu
- 43 Náběh vytápění G 3/4
- 44 Teplá voda G 3/4
- 45 Plyn G 1/2
- 46 Studená voda G 3/4

- 47 Vratná větev G 3/4
- 103 Clona
- 396 Hadice kondenzátu
- 426 Připojení 230 V
- 475 Připojení cirkulace TV G 1/2

1.11 Rozměry a minimální vzdálenosti ZBS 30/150S-2...

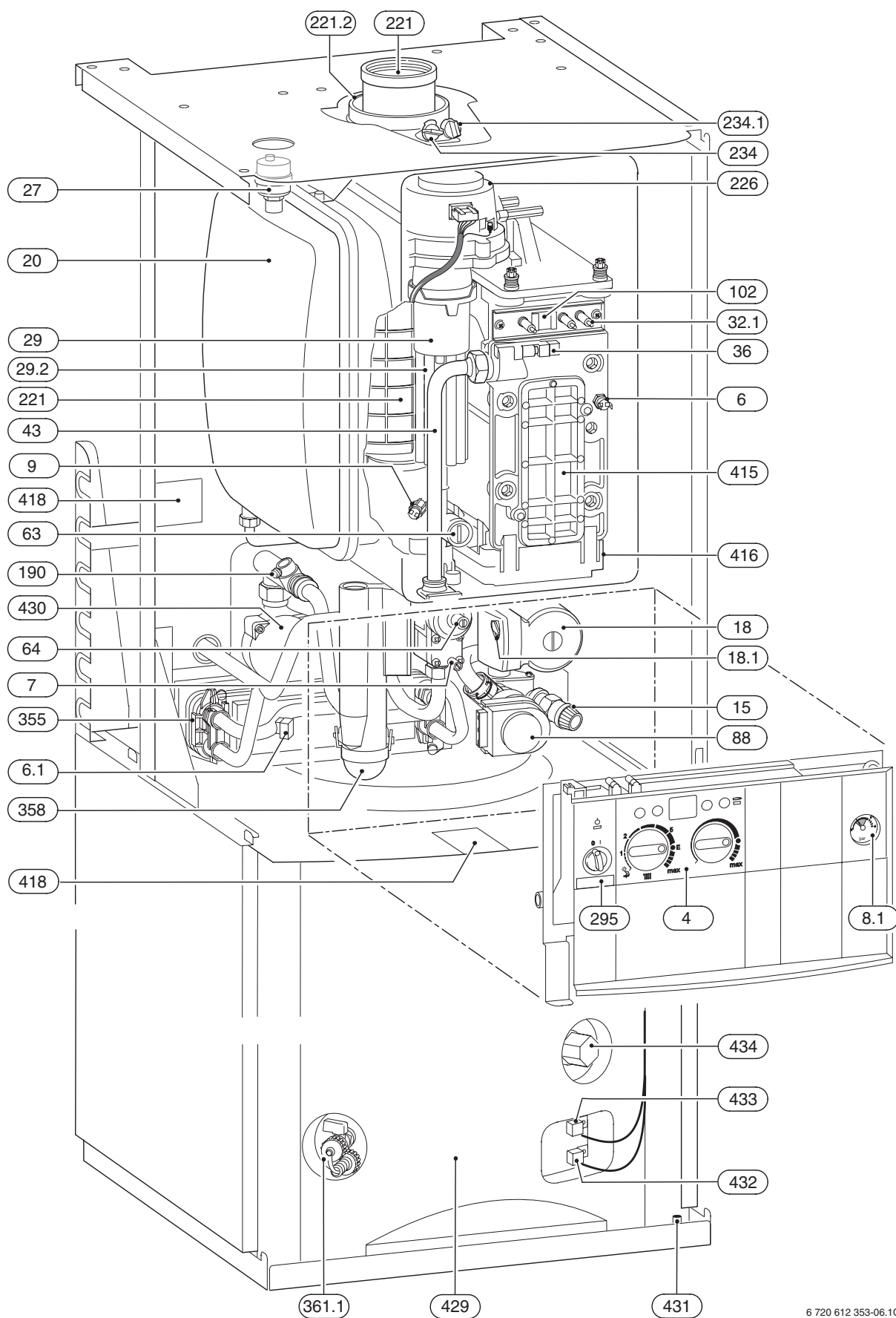


obr. 5

- 14 Nálevkový sífón DN 50 z příslušenství č.885
- 15.1 Hadice od pojistného ventilu
- 43 Náběh vytápění G 3/4
- 44 Teplá voda G 3/4
- 45 Plyn G 1/2
- 46 Studená voda G 3/4

- 47 Vratná větev G 3/4
- 103 Clona
- 396 Hadice kondenzátu
- 426 Připojení 230 V
- 475 Připojení cirkulace TV G 1/2

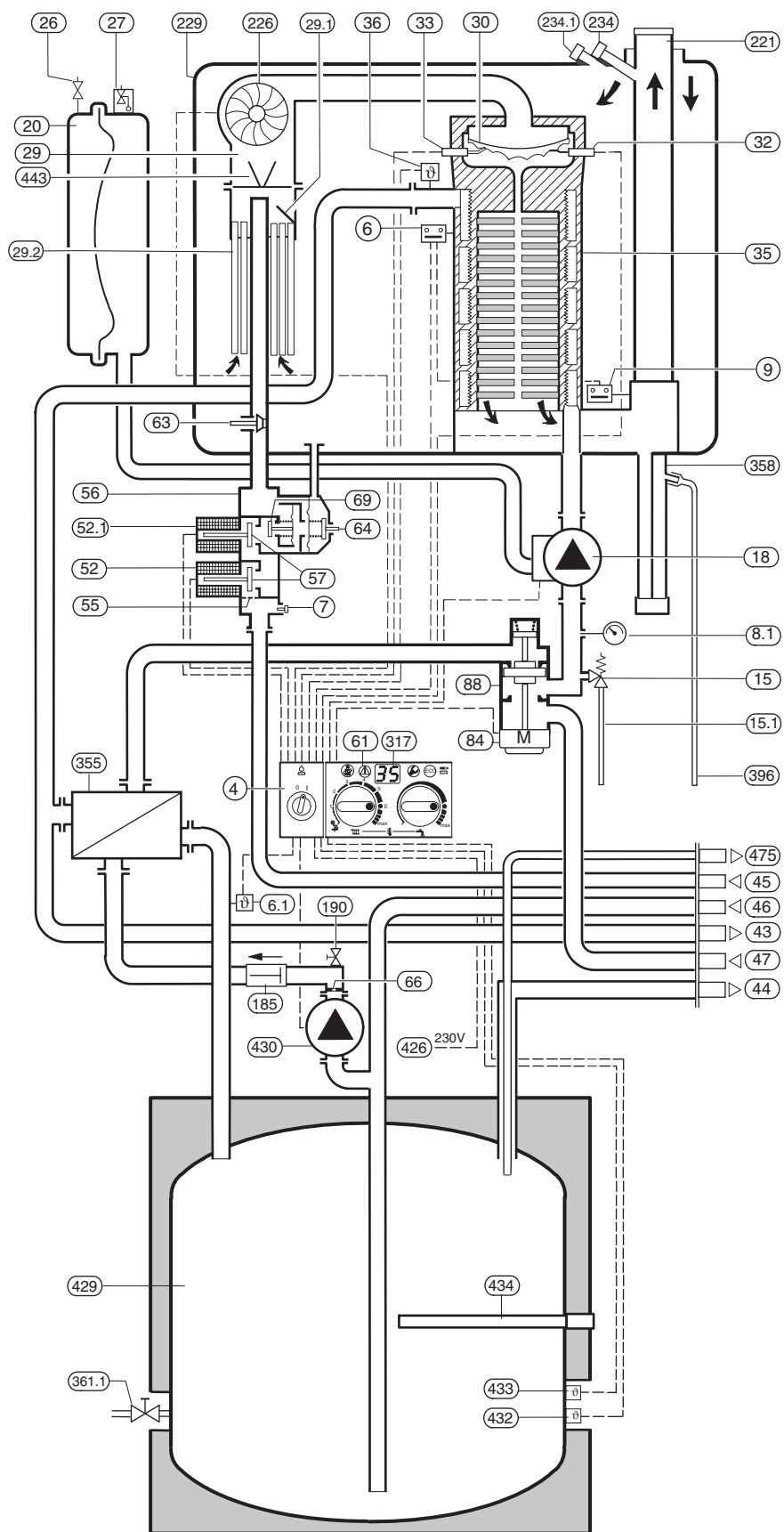
1.12 Konstrukční provedení



6 720 612 353-06.10

obr. 6 Legenda viz strana 16

1.13 Funkční schéma



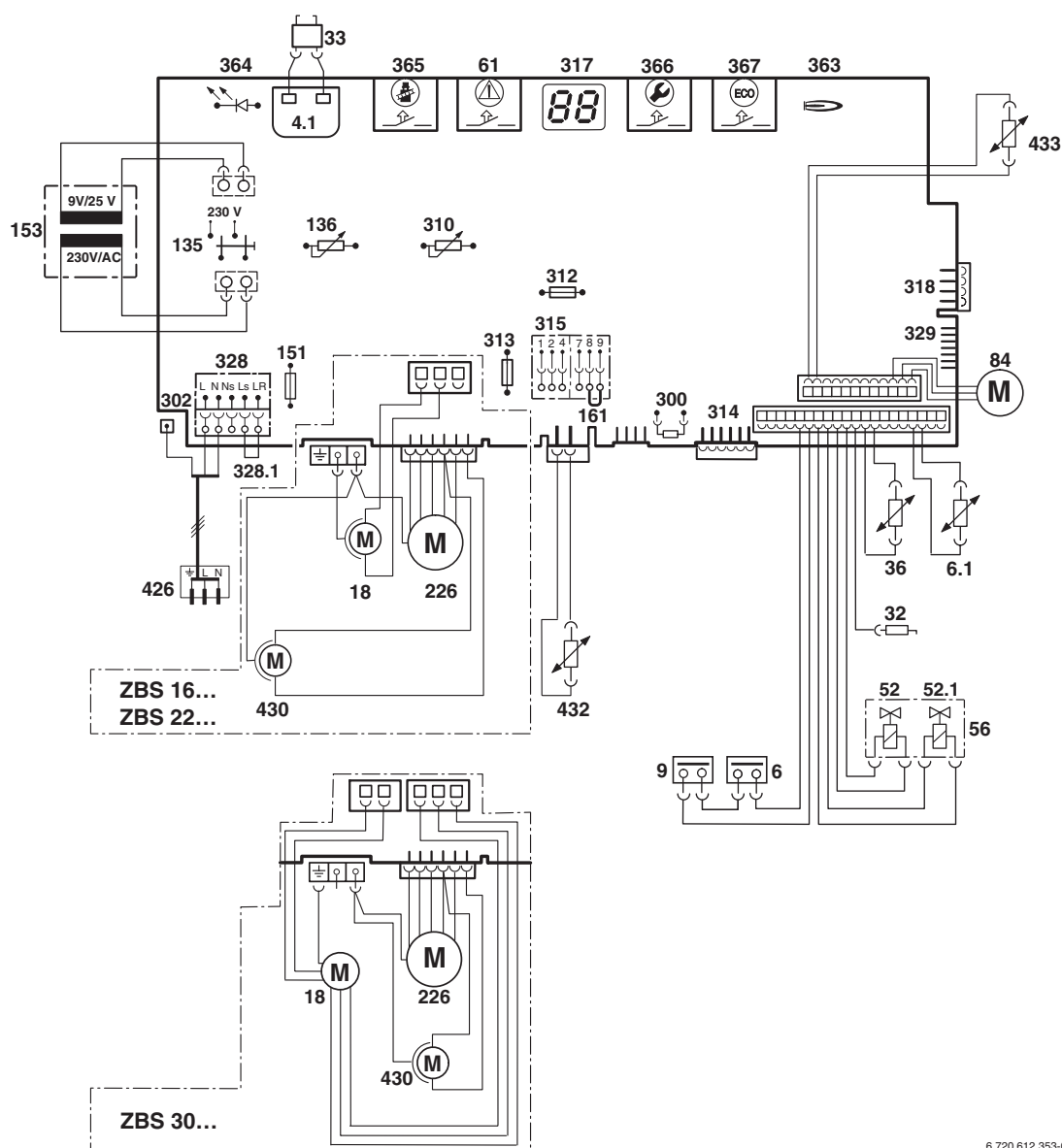
6 720 612 353-07.20

obr. 7 Legenda viz strana 16

Legenda k obrázku 6 a 7:

4	Bosch Heatronic
6	Omezovač teploty - výměník
6.1	NTC teplé vody
7	Měřicí hrdlo připojovacího přetlaku plynu
8.1	Manometr
9	Omezovač teploty spalin
15	Přepadová trubice pojistného ventilu
15.1	Hadice pojistného ventilu přístroje
18	Oběhové čerpadlo vytápění
18.1	Přepínač otáček čerpadla (u ZBS 16... a ZBS 22....)
20	Expanzní nádoba
26	Ventil pro plnění dusíku
27	Automatický odvzdušňovač
29	Mísicí zařízení
29.1	Bimetal pro kompenzaci spalovacího vzduchu
29.2	Sací trubka (jen u ZBS 22...)
30	Hořák
32	Elektroda hlídání plamene
32.1	Sada elektrod
33	Zapalovací elektroda
35	Tepelný blok s chlazenou spalovací komorou
36	Teplotní čidlo na výstupu teplé vody
43	Náběh vytápění
44	Výstup teplé vody
45	Plynový vstup
46	Vstup studené vody
47	Zpátečka vytápění
52	Pojistný magnetický ventil 1
52.1	Pojistný magnetický ventil 2
55	Sítka
56	Plynová armatura
57	Pojistný ventil 1
61	Tlačítko pro odblokování poruchy
63	Stavitelný škrticí ventil plynu
64	Stavěcí šroub pro min. množství plynu
66	Škrticí clona
69	Regulační ventil
84	Motor
88	Trojcestný ventil
102	Kontrolní okno
185	Zpětný ventil
190	Odvzdušňovací ventil
221	Potrubií spalin
221.2	Nasávání spalovacího vzduchu
226	Ventilátor
229	Spalovací komora
234	Měřicí hrdlo odtahu spalin
234.1	Měřicí hrdlo spalovacího vzduchu
295	Samolepící typový štítek kotle
317	Displej
355	Deskový výměník
358	Sifon kondenzátu
361.1	Vyprazdňovací kohout
396	Hadice kondenzátu
415	Kryt čistícího otvoru
416	Nádoba na kondenzát
418	Typový štítek
426	Připojení 230 V
429	Zásobník
430	Nabíjecí čerpadlo zásobníku
431	Stavitelné nožky
432	NTC1
433	NTC2
434	Ochranná anoda
443	Membrána
475	Připojení cirkulace TV

1.14 Elektrické propojení



6 720 612 353-08.10

obr. 8

4.1	Trafo zapalování	310	Regulátor teploty teplé vody zásobníku
6	Omezovač teploty - výměník	312	Pojistka T 1,6 A
6.1	NTC teplé vody	313	Pojistka T 0,5 A
9	Omezovač teploty spalin	314	Konektor vestavného ekvitermního regulátoru TA 211 E (příslušenství)
18	Oběhové čerpadlo vytápění	315	Svorkovnice pro regulátor
32	Elektroda hlídání plamene	317	Displej
33	Zapalovací elektroda	318	Konektor připojení pro spínací hodiny (příslušenství)
36	Teplotní čidlo na výstupu teplé vody	328	Svorkovnice AC 230 V
52	Pojistný magnetický ventil 1	328.1	Můstek
52.1	Pojistný magnetický ventil 2	329	Konektor připojení pro LSM
56	Plynová armatura	363	Indikace provozu hořáku
61	Tlačítko pro odblokování poruchy	364	Kontrolka připojení k síti
84	Trojcestný ventil	365	Tlačítko „Kominik“ - pro měření spalin servisním technikem
135	Hlavní vypínač	366	Servisní tlačítko
136	Regulátor teploty otopné vody	367	ECO - tlačítko
151	Pojistka T 2,5 A, AC 230 V	426	Připojení 230 V
153	Transformátor	430	Nabíjecí čerpadlo zásobníku
161	Můstek	432	NTC1
226	Ventilátor	433	NTC2
300	Kódovaná zástrčka		
302	Přípojka ochranného vodiče		

1.15 Technické údaje

	Jednot- ka	ZBS 16...			ZBS 22...		
		Zemní plyn	Propan ¹⁾	Butan	Zemní plyn	Propan ¹⁾	Butan
max. jmenovitý tepelný výkon 40/30°C	kW	16,1	16,1	18,3	21,8	21,8	24,9
max. jmenovitý tepelný výkon 50/30°C	kW	15,9	15,9	18,1	21,6	21,6	24,7
max. jmenovitý tepelný výkon 80/60°C	kW	14,7	14,7	16,8	20,6	20,6	23,5
max. jmenovitá tepelná zátěž vytápění	kW	15,0	15,0	17,1	20,8	20,8	23,7
min. jmenovitý tepelný výkon 40/30°C	kW	4,3	6,4	7,3	8,6	11,6	13,2
min. jmenovitý tepelný výkon 50/30°C	kW	4,2	6,3	7,2	8,6	11,4	13,0
min. jmenovitý tepelný výkon 80/60°C	kW	3,8	5,6	6,4	7,6	10,5	12,0
min. jmenovitá tepelná zátěž vytápění	kW	3,9	5,8	6,6	7,8	10,8	12,3
max. jmenovitý tepelný výkon (teplá voda)	kW	15,1	15,1	17,2	26,1	26,1	29,7
max. jmenovitá tepelná zátěž (teplá voda)	kW	15,0	15,0	17,1	26,0	26,0	29,6
Hodnota přípoje plynu							
Zemní plyn H ($H_{iS} = 9,5 \text{ kWh/m}^3$)	m ³ /h	1,6	-	-	2,7	-	-
Kapalný plyn ($H_i = 12,9 \text{ kWh/kg}$)	kg/h	-	1,1	-	-	2,0	-
Přípustný připojovací přetlak plynu							
Zemní plyn H	mbar	18 - 24	-	-	18 - 24	-	-
Kapalný plyn	mbar	-	37	-	-	37	-
Expanzní nádoba							
Vstupní přetlak	bar	0,75	0,75	0,75	0,75	0,75	0,75
Celkový obsah	l	18	18	18	18	18	18
Hodnoty pro výpočet průřezu podle DIN 4705							
Hmotnostní tok spalin max./min. jmen.hodn.	g/s	7,2/1,7	6,7/2,7	6,7/2,7	12,4/3,7	11,7/4,3	11,7/4,3
Teplota spalin 80/60°C max./min. jmen.hodn.	°C	67/54	67/54	67/54	96/60	96/60	96/60
Teplota spalin 40/30°C max./min. jmen.hodn.	°C	49/30	49/30	49/30	72/32	72/32	72/32
Zbytková dopravní výška	Pa	80	80	80	80	80	80
CO ₂ při max. jmen. tepelném výkonu	%	8,8	10,8	12,6	8,8	10,8	12,6
CO ₂ při min. jmen. tepelném výkonu	%	8,6	10,5	12,2	8,6	10,5	12,2
Skup.hodn.škodlivin podle G 636		G ₆₁ /G ₆₂	G ₆₁ /G ₆₂	G ₆₁ /G ₆₂	G ₆₁ /G ₆₂	G ₆₁ /G ₆₂	G ₆₁ /G ₆₂
Třída NO _x		5	5	5	5	5	5
Kondenzační voda							
max.množství kondenzátu ($t_R = 30^\circ\text{C}$)	l/h	1,2	1,2	1,2	2,2	2,3	2,3
hodn. pH cca.		4,8	4,8	4,8	4,8	4,8	4,8
Všeobecně							
elektr. napětí	AC ... V	230	230	230	230	230	230
Frekvence	Hz	50	50	50	50	50	50
max. příkon při topném provozu	W	82 - 98	82 - 98	82 - 98	86 - 98	86 - 98	86 - 98
max. příkon při provozu teplé vody	W	152	152	152	160	160	160
Třída hran. hodn. EMV	-	B	B	B	B	B	B
Hladina akustického tlaku	dB(A)	33	33	33	35	35	35
Stupeň el. krytí	IP	X2D	X2D	X2D	X2D	X2D	X2D
max. teplota výstupu teplé vody	°C	cca 90	cca 90	cca 90	cca 90	cca 90	cca 90
max. příp. provozní tlak (vytápění)	bar	3	3	3	3	3	3
přípustná teplota okolí	°C	0 - 50	0 - 50	0 - 50	0 - 50	0 - 50	0 - 50
Jmenovitý objem vytápění	l	3,5	3,5	3,5	3,5	3,5	3,5
Hmotnost (bez obalu)	kg	110	110	110	115	115	115

tab. 4

1) Stand. hodnota pro kapalný plyn u stab. kontejnerů s obs. do 15000 l

	Jednotka	ZBS 30...		
		Zemní plyn	Propan ¹⁾	Butan
max. jmenovitý tepelný výkon 40/30°C	kW	31,2	31,2	35,6
max. jmenovitý tepelný výkon 50/30°C	kW	30,9	30,9	35,2
max. jmenovitý tepelný výkon 80/60°C	kW	29,2	29,2	33,3
max. jmenovitá tepelná zátěž vytápění	kW	29,5	29,5	33,6
min. jmenovitý tepelný výkon 40/30°C	kW	8,4	11,6	13,2
min. jmenovitý tepelný výkon 50/30°C	kW	8,3	11,4	13,0
min. jmenovitý tepelný výkon 80/60°C	kW	7,4	10,5	12,0
min. jmenovitá tepelná zátěž vytápění	kW	7,6	10,8	12,3
max. jmenovitý tepelný výkon (teplá voda)	kW	32,2	32,2	36,7
max. jmenovitá tepelná zátěž (teplá voda)	kW	32,5	32,5	37,0
Hodnota přípoje plynu				
Zemní plyn H ($H_{iS} = 9,5 \text{ kWh/m}^3$)	m ³ /h	3,4	-	
Kapalný plyn ($H_i = 12,9 \text{ kWh/kg}$)	kg/h	-	2,5	
Přípustný přípojovací přetlak plynu				
Zemní plyn H	mbar	18 - 24	-	
Kapalný plyn	mbar	-	37	
Expanzní nádoba				
Vstupní přetlak	bar	0,75	0,75	
Celkový obsah	l	18	18	
Hodnoty pro výpočet průřezu podle DIN 4705				
Hmotnostní tok spalin max./min. jmen.hodn.	g/s	15,5/3,7	14,2/4,9	
Teplota spalin 80/60°C max./min. jmen.hodn.	°C	75/55	75/55	
Teplota spalin 40/30°C max./min. jmen.hodn.	°C	52/30	52/30	
Zbytková dopravní výška	Pa	80	80	
CO ₂ při max. jmen. tepelném výkonu	%	8,8	10,8	12,6
CO ₂ při min. jmen. tepelném výkonu	%	8,6	10,5	12,2
Třída NO _x		5	5	
Kondenzační voda				
max.množství kondenzátu ($t_R = 30^\circ\text{C}$)	l/h	2,8	2,8	
hodn. pH cca.		4,8	4,8	
Všeobecně				
elektr. napětí	AC ... V	230	230	
Frekvence	Hz	50	50	
max. příkon při topném provozu	W	100 - 135	100 - 135	
max. příkon při provozu teplé vody	W	91 - 161	91 - 161	
Hladina akustického tlaku	dB(A)	37	37	
Stupeň el.krytí	IP	X2D	X2D	
max. teplota výstupu teplé vody	°C	cca 90	cca 90	
max. příp. provozní tlak (vytápění)	bar	3	3	
přípustná teplota okolí	°C	0 - 50	0 - 50	
Jmenovitý objem vytápění	l	3,5	3,5	
Hmotnost (bez obalu)	kg	125	125	

tab. 5

1) Stand. hodnota pro tekutý plyn u stab. kontejnerů s obs. do 15000 l

		ZBS 16/83...	ZBS 22/120...	ZBS 30/150...
Vrstvený zásobník:				
Užitný objem	l	83	122	150
Teplota vytékající vody	°C	40 - 70	40 - 70	40 - 70
max. průtočné množství	l/min	12	14	16,5
Pohotovostní spotřeba energie (24 h) podle DIN 4753 díl 8 ¹⁾	kWh/d	1,1	1,2	1,2
max. provozní tlak	bar	10	10	10
max. trvalý výkon při: - $t_V = 75^\circ\text{C}$ a $t_{Sp} = 45^\circ\text{C}$ podle DIN 4708 - $t_V = 75^\circ\text{C}$ a $t_{Sp} = 60^\circ\text{C}$	l/h	368	614	837
	l/h	258	430	586
min. čas ohřevu od $t_K = 10^\circ\text{C}$ na $t_{Sp} = 60^\circ\text{C}$ s $t_V = 75^\circ\text{C}$	Min.	25	22	20
Ukazatel výkonu ²⁾ podle DIN 4708 při $t_V = 75^\circ\text{C}$ (max. výkon zásobníku)	N_L	1,6	3,8	5,0
Dimenzování pojistného ventilu	DN	15	15	15

tab. 6

- 1) Standardní srovnávací hodnota, ztráty při rozvodu mimo zásobník nejsou zohledněny.
- 2) Ukazatel výkonu N_L udává počet plně zásobených bytů s 3,5 osobami, jednou standardní vanou a dvěma dalšími odběrními místy. N_L byl zjištěn podle DIN 4708 při $t_{Sp} = 60^\circ\text{C}$, $t_Z = 45^\circ\text{C}$, $t_K = 10^\circ\text{C}$ a při maximálním přenositelném výkonu.

t_V = náběhová teplota
 t_{Sp} = teplota zásobníku
 t_K = vstupní teplota studené vody

Analýza kondenzátu mg/l

Čpavek	1,2	Nikl	0,15
Olovo	≤ 0,01	Rtuť	≤ 0,0001
Kadmium	≤ 0,001	Sulfát	1
Chrom	≤ 0,005	Zinek	≤ 0,015
Halogen- uhlovodíky	≤ 0,002	Cín	≤ 0,01
Uhlo- vodíky	0,015	Vanad	≤ 0,001
Měď	0,028	hodn. pH	4,8

tab. 7

2 Předpisy

Při plánování a instalaci otopné soustavy je nutno dodržet všechny normy a předpisy platné v ČR pro připojení plynových spotřebičů, pitné vody, elektrických zařízení a odtahů spalin.

Spotřebiče jsou konstruovány jako zdroj tepla a jsou určeny výhradně pro připojení na teplovodní otopný okruh a pro připojení na rozvod teplé užitné vody při dodržení parametrů dle údajů v tabulce technických hodnot.

Spotřebič nesmí být využit jako zdroj tepla k ohřevu roztoků jiných než voda a rovněž nesmí být provozován jako zdroj páry.

Spotřebič nesmí být konstrukčně upravován. Nesmí být měněno vnitřní elektrotechnické ovládání a automatika. Nesmí být měněny a vyřazovány pojistné a zabezpečovací prvky.

U spotřebiče nesmí být nastaven vyšší výkon, než je uveden v nastavovacích tabulkách.

Instalační podmínky pro plynové kotle s výkonem do 50 kW

- Při instalaci a používání plynového spotřebiče musí být dodrženy všechny předpisy ČSN 06 1008 čl. 21, zejména:
- Plynový spotřebič obsluhujte dle pokynů v návodu k obsluze.
- Obsluhu plynového spotřebiče smí provádět pouze dospělá osoba.
- Plynový spotřebič smí být bezpečně používán v prostředí s normálními vnějšími vlivy ve smyslu ČSN 33 2000-5 a ČSN 33 2000-3. Za okolností vedoucích k nebezpečí přechodného vzniku nebezpečí požáru nebo výbuchu (např. lepení linolea, PVC apod.), musí být plynový spotřebič včas před vznikem nebezpečí odstaven z provozu.
- Připojení plynového spotřebiče ke komínovému sopouchu smí být provedeno jen se souhlasem kominictví dle ČSN 73 4201.
- Před montáží plynového spotřebiče musí mít uživatel od plynárny povolení k připojení plynového spotřebiče na plynovou přípojku.
- Připojení plynového spotřebiče na plyn, elektrickou síť a k odtahu spalin smí provádět jen způsobilá osoba z oprávněné organizace (fyzická nebo právnická osoba s ŽL příslušného zaměření).
- Plynový spotřebič je nutno umístit tak, aby visel pevně na nehořlavém podkladu, přesahujícím půdorys plynového spotřebiče nejméně o 100 mm na všech stranách, který zabezpečí bezpečné upevnění.
- Na plynový spotřebič a do vzdálenosti menší, než bezpečná vzdálenost od něho, nesmějí být kladeny předměty z hořlavých hmot.

- Při instalaci spotřebiče v koupelně, sprše nebo umývárně respektujte ČSN 33 2000 - 7 - 701

Související normy

ČSN 07 0240: Teplovodní a parní kotle

ČSN 06 1008: Požární bezpečnost lokálních spotřebičů a zdrojů tepla

ČSN 06 0310: Ústřední vytápění. Projektování a montáž

ČSN 06 0830: Zabezpečovací zařízení pro ústřední vytápění a ohřívání užitkové vody

ČSN EN 1775: Odběrní plynová zařízení na svítíplyn, na zemní plyn v budovách

TPG 704 01: Odběrná plynová zařízení a spotřebiče na plyná paliva v budovách

ČSN 73 4201: Navrhování komínů a kouřovodů

ČSN 73 4210: Provádění komínů a kouřovodů a připojování spotřebičů paliv

ČSN 33 2180: Připojování elektrických přístrojů a spotřebičů

ČSN 38 6460: Předpisy pro instalaci a rozvod propan - butanu v obytných budovách

TPG 402 01: Tlakové zásobníky pro zkapalněné uhlovodíkové plyny

ČSN 33 2000 - 7 - 701: Elektrická zařízení

Část 7: Zařízení jednoúčelová ve zvláštních objektech
Oddíl 701: Prostory s vanou nebo sprchou a umývacím prostorem

ČSN 33 2000 - 3: Elektrická zařízení
Část 3: Stanovení základních charakteristik

ČSN 33 2000 - 5 -51: Elektrická zařízení
Část 5: Výběr a stavba elektrických zařízení
Kapitola 51: Všeobecné předpisy

ČSN 32 2000 - 4 - 41: Elektrická zařízení

Část 4: Bezpečnost

Kapitola 41: Ochrana před úrazem elektrickým proudem

TPG 800.01: Vyústění odtahu spalin na venkovní zdi

ČSN EN 677: Kondenzační kotle na plyná paliva pro ústřední vytápění

ČSN EN 483: Kotle pro plyná paliva v provedení C

České technické normy vztahující se k nařízení vlády č. 177/1997 Sb., kterými se stanoví technické požadavky na spotřebiče plyných paliv:

ČSN EN 449: Spotřebiče spalující zkapalněné uhlovodíkové plyny. Spotřebiče k vytápění pro domácnost bez připojení ke kouřovodu (včetně spotřebičů s difúzním katalytickým spalováním).

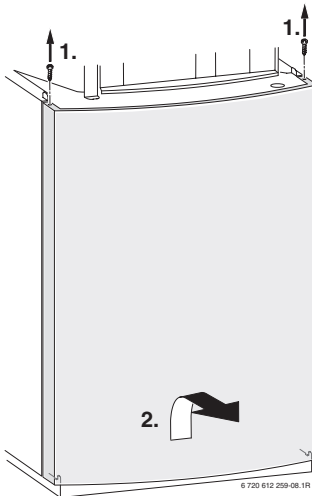
ČSN EN 625: Kotle pro ústřední vytápění. Zvláštní požadavky na funkci ohřevu vody kombinovaných kotlů pro domácnost o jmenovitém tepelném příkonu nejvýše 70 kW.

ČSN EN 297: Kotle ústředního vytápění na plynná paliva. Provedení B11 a B11BS s atmosférickými hořáky se jmenovitým tepelným příkonem nejvýše 70 kW.

ČSN 60335-1:1999: Bezpečnost elektrických spotřebičů pro domácnost a podobné účely
část 1: Všeobecné požadavky.

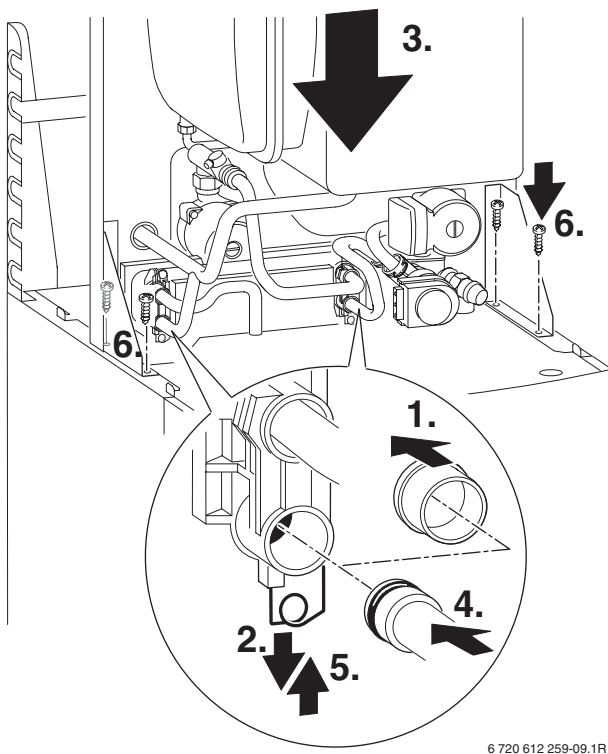
3 Montáž ZBS 30/150S-2..

- ▶ Sejměte přední kryt vrstveného zásobníku.



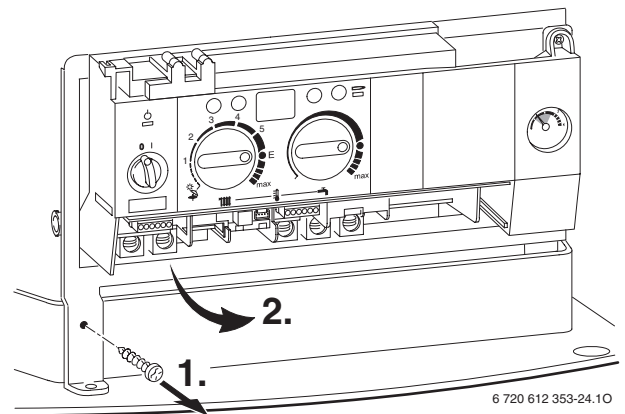
obr. 9

- ▶ Sundejte uzávěrací čepičky na potrubí náběhu a vratném potrubí zařízení.
- ▶ Vytáhněte svorky na deskovém výměníku.
- ▶ Přístroj postavte na vrstvený zásobník.
- ▶ Přístroj s náběhovým potrubím vytápění a vratným potrubím vytápění zasuňte do deskového výměníku tepla a zajistěte svorkami.
- ▶ Přístroj připevněte čtyřmi přiloženými samořeznými šrouby.



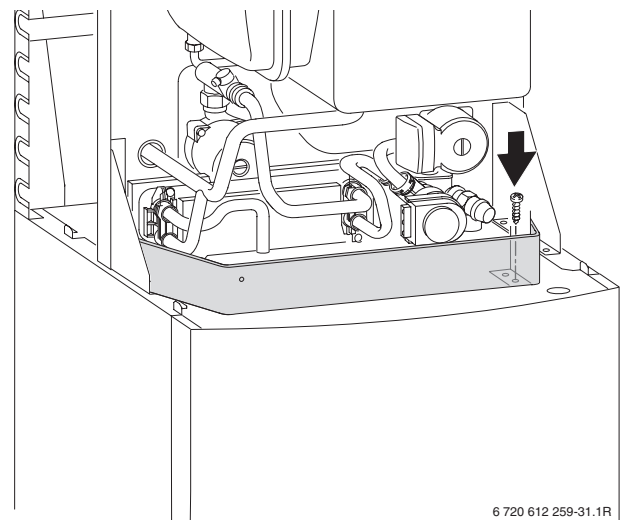
obr. 10

- ▶ Odmontujte šroub a spínací skříňku vykleňte doprava.



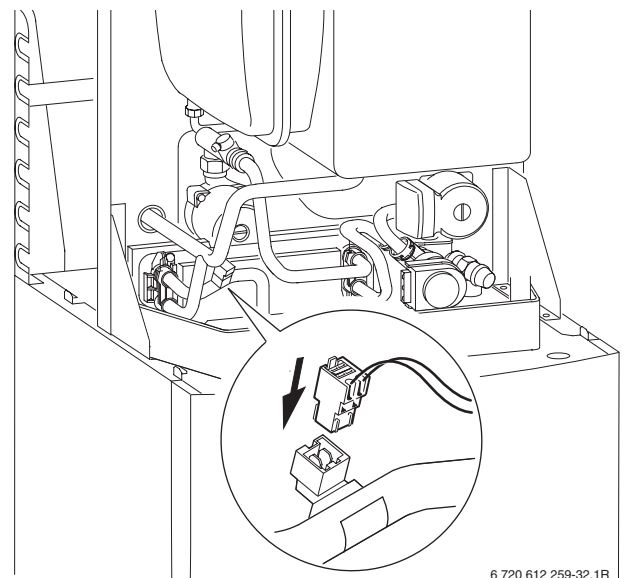
obr. 11

- ▶ Přístroj zajistěte samořezným šroubem.



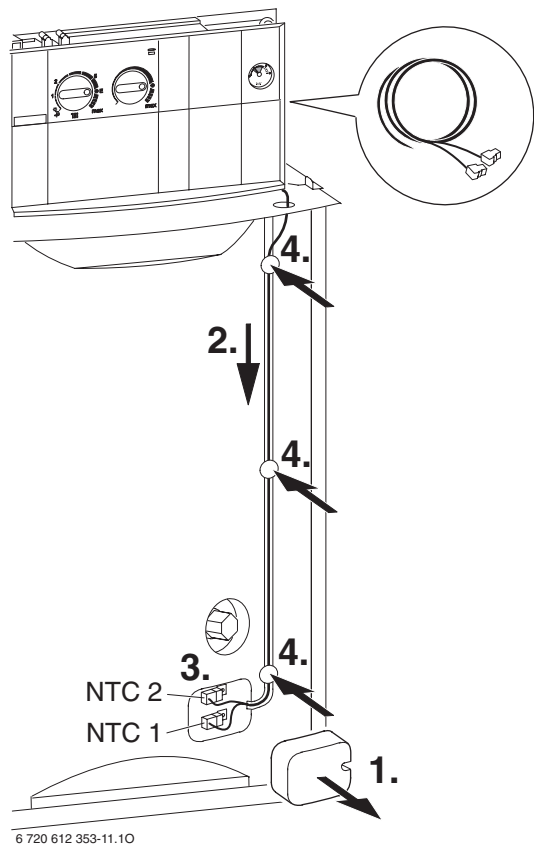
obr. 12

- ▶ Zasuňte zástrčku do NTC teplé vody.



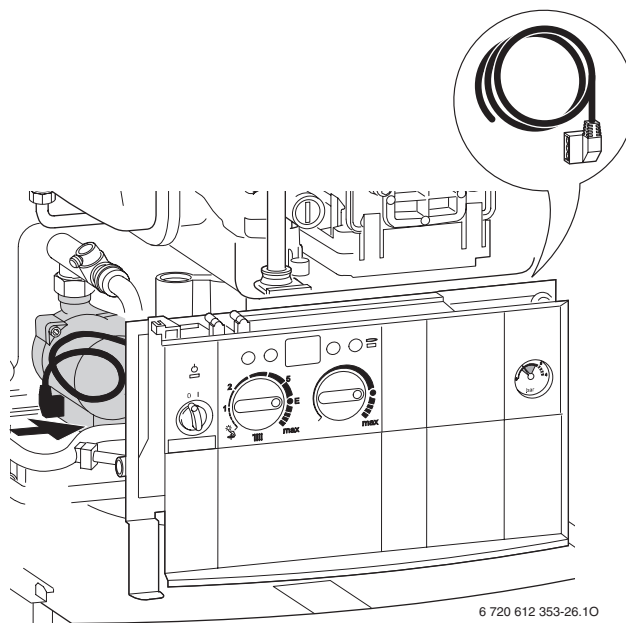
obr. 13

- ▶ Odstraňte tepelnou izolaci připojení NTC na vrstveném zásobníku.
- ▶ Odeberte kabel s oběma zástrčkami NTC vpravo na přístroji, kabel usadíte, pojistíte přiloženými pojišťovacími hřebíky, zasuňte zástrčky a opět instalujte tepelnou izolaci.



obr. 14

- ▶ Vyjmout kabel se zástrčkou pro čerpadlo. Kabel přemístit a zástrčku zasadit na nabíjecí čerpadlo TV.



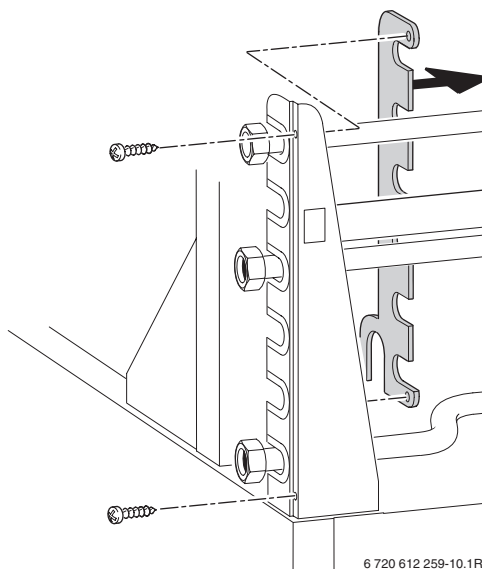
obr. 15



Přestavba připojení nalevo?

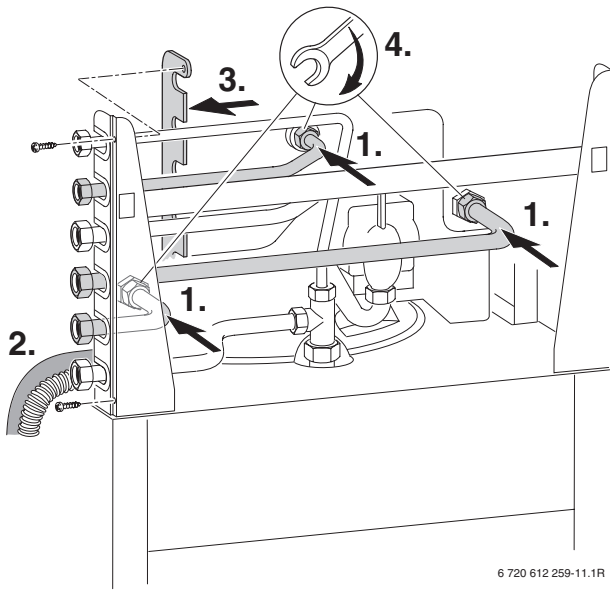
- ▶ Viz str. 27.

- ▶ Odmontujte pojišťovací plech.



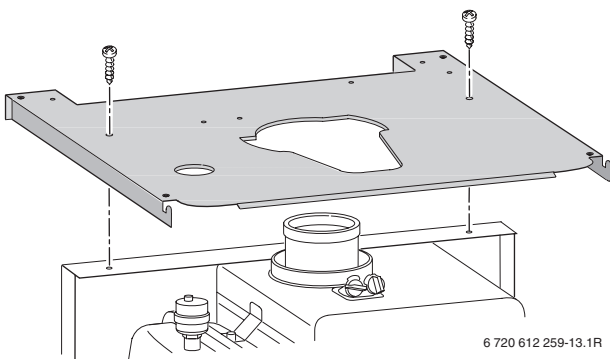
obr. 16

- ▶ Namontujte potrubí vratné větve vytápění, potrubí náběhu vytápění a plynové potrubí vždy s těsněním.
- ▶ Hadici z pojistného ventilu a od kondenzátu vložte do vybraní a pojistný plech opět namontovat.



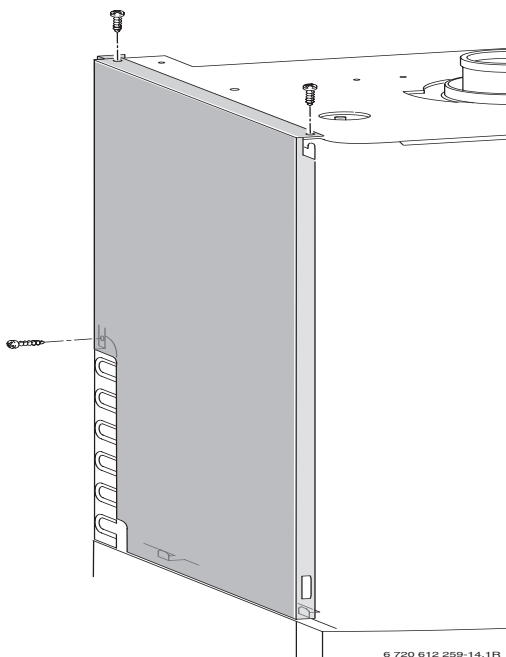
obr. 17

- ▶ Utáhněte šroubení.
- ▶ Horní kryt připevněte dvěma samořeznými šrouby.



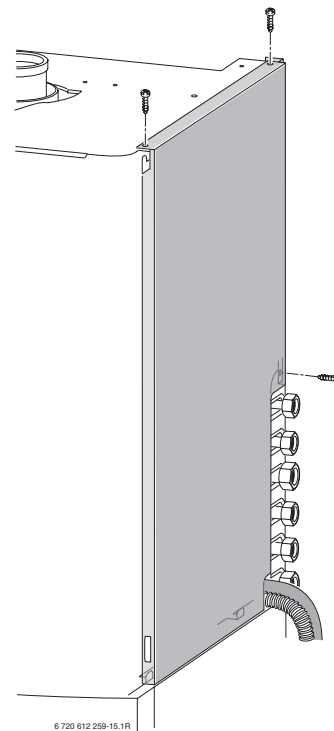
obr. 18

- ▶ Levý postranní díl připevněte třemi samořeznými šrouby.



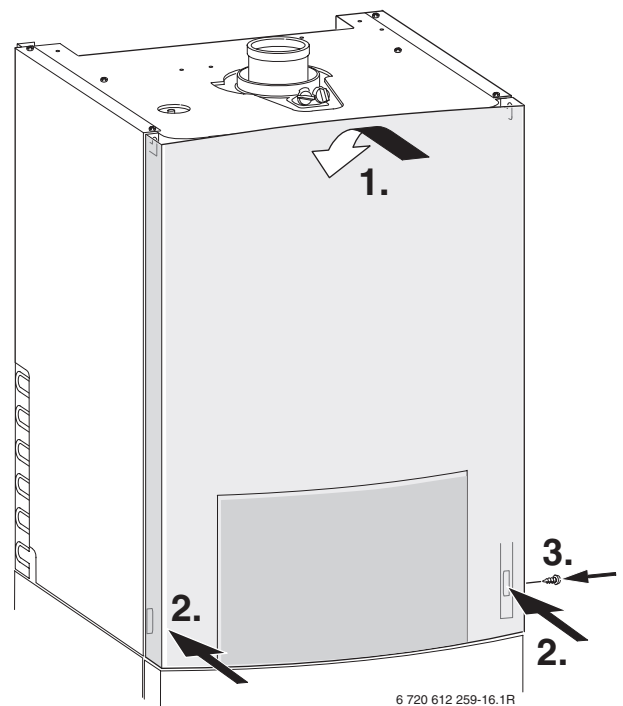
obr. 19

- ▶ Pravý postranní díl připevněte třemi samořeznými šrouby.



obr. 20

- ▶ Kryt zavěste vpředu nahoře, dole doražte a zajistěte přiloženými šrouby proti neoprávněnému otevření.



obr. 21

4 Instalace



Nebezpečí: Exploze!

- Před pracemi na plynovém přístroji vždy uzavřít plynový kohout.



Montáž kotle na stěnu, připojení odtahu spalin a připojení k elektrické a plynové síti smí provést odborná instalační firma. Úkony: připojení kotle k el. síti, připojení regulace, uvedení kotle do provozu, seřízení, přestavbu na jiný druh plynu, smí provést pouze autorizovaná servisní firma a mechanik se musí před započítím práce prokázat platným servisním průkazem **JUNKERS**.

4.1 Důležitá upozornění

Obsah vody kotle je nižší než 10 litrů.

- Před instalací je třeba získat stanovisko plynárenského podniku.

Otevřené otopné sounstavy

Otevřené otopné sounstavy musí být přestavěny na sounstavy uzavřené.

Samotížné vytápění

Kotel připojit přes termohydraulický rozdělovač (anuloid) s odkalovačem na stávající potrubní síť.

U podlahových vytápění

Dbát instrukčního listu o použití plynových zařízení **JUNKERS** pro podlahové vytápění.

Pozinkovaná otopná tělesa a potrubí

Nepoužívat pozinkovaná otopná tělesa a potrubí. Tím je zabráněno tvorbě plynu.

Neutralizační zařízení

Pokud stavební úřad požaduje neutralizační zařízení, může být použita neutralizační jednotka NB 100.

Použití pokojového regulátoru teploty

Na topné těleso v řídicí místnosti nemontovat žádný termostatický ventil.

Protimrazové prostředky, antikorozní prostředky

Přípustné jsou následující prostředky:

Výrobce	Označení	Koncentrace
Ondeco Nalco	Varidos FSK	22 - 55 %
Alpha Metals	Alphi - 11	
BASF	Glythermin NF	20 - 62 %

tab. 8

Ochr.prostředky proti korozi

Následující ochr.prostředky proti korozi jsou přípustné:

Výrobce	Označení	Koncentrace
Ondeco Nalco	Nalco 77381	1 - 2 %
Betz Dearvorn	Sentinel X 100	1,1 %
Alpha Metals	Copal	1 %

tab. 9

Těsnicí prostředky

Přidání těsnicích prostředků do otopné vody může vést dle našich zkušeností k problémům (usazeniny ve výměníku tepla). Z tohoto důvodu jejich použití nedoporučujeme.

4.2 Volba místa instalace

Předpisy k místu instalace

Pro zařízení do 50 kW platí ČSN EN 483 a TPG 800.01 - Vyústění odtahu spalin od spotřebičů na plyná paliva na venkovní zdi.

- Dbejte místních vyhlášek pro předepsané limity škodlivin ve spalinách.
- Dbejte instalačních návodů příslušenství odtahu spalin kvůli předepsaným minimálním montážním rozměrům a max. přípustným délkám.

Při umístění přístroje ve vlhkých prostorách:

- Přístroj postavte na podstavce.

Spalovací vzduch

K zábraně koroze musí být spalovací vzduch prostý agresivních látek.

Za korozně působící platí halogenové uhlovodíky, které obsahují chlorové nebo fluorové sloučeniny. Tyto mohou být obsaženy např. v rozpouštědlech, barvách, lepidlech a pohonných plynech sprejů a domácích čistících prostředcích atd.

Povrchová teplota

Nejvyšší povrchová teplota kotle je nižší než 85 °C. Tím nejsou podle ČSN EN nutná zvláštní bezpečnostní opatření pro hořlavé konstrukční materiály a vestavný nábytek. Je třeba dbát odlišných předpisů jednotlivých zemí.

Kotle na kapalném plynu umístěné pod úrovní terénu

Kotel splňuje požadavky TRF 1996, odstavec 7.7 při instalaci pod úrovní terénu. Doporučujeme vestavbu magnetického ventilu (není součástí dodávky), připojení na LSM 5. Tím je zajištěna dodávka kapalného plynu pouze při požadavku na teplo.

4.3 Postranní připojení plynu/vody

Připojení pro plyn a vodu jsou v továrně namontována na pravé straně přístroje. Podle potřeby mohou být přeložena doleva (kapitola 4.3.1), nahoru nebo dozadu.

Namontujte příložené

- ▶ Namontujte připojovací vsuvky pro potrubí náběhu, vratnou větev, teplou vodu a plyn, dbejte přitom na správnou těsnící plochu (těsní plošně).

Hadice kondenzátu/hadice od pojistného ventilu



Varování:

- ▶ Pojistný ventil nesmí být v žádném případě uzavírán!
- ▶ Odtok od pojistného ventilu musí mít spád.

- ▶ Hadice montujte se spádem.
- ▶ Zhotovit potrubí kondenzátu z antikoročních materiálů (ATV-A 251).
Např.: kameninová potrubí, trubky z tvrzeného PVC, z PVC, trubky PE-HD, trubky PP, trubky ABS/ASA, litinové trubky uvnitř smaltované nebo s vnitřní povrchovou úpravou, ocelové trubky povrstvené umělou hmotou, nerezové ocelové trubky, trubky z borokřemičitého skla.
- ▶ Vznikající kondenzát odvádějte nálevkovým sifónem (obsažen v příslušenství č. 885).

Omezení průtoku zásobníku



Pro co nejlepší využití kapacity zásobníku a pro zamezení předčasného promísení je třeba průtočné množství¹⁾ konstrukčně omezit (omezovač průtočného množství).

1) viz technická data vrstveného zásobníku

Cirkulační přípojka TV/cirkulační vedení TV

Cirkulační přípojku lze aplikovat pouze na Pos 475 (strana 11).

Dimenzování cirkulačních vedení je třeba určit podle pracovního listu DVGW W553.

U domů pro jednu až čtyři rodiny lze upustit od nákladných výpočtů, pokud jsou dodrženy následující podmínky:

- Cirkulační, jednoduchá a sběrná vedení o vnitřním průměru nejméně 10 mm.
- Cirkulační čerpadlo v DN15 s výkonností max. 200 l/H a provozním tlakem 100 mbar.
- Délka teplovodního potrubí max. 30 m.
- Délka cirkulačního potrubí max. 20 m.
- Teplotní ztráta nesmí překročit 5 K (DVGW pracovní list W 551)



Pro jednoduché dodržení těchto úkolů:

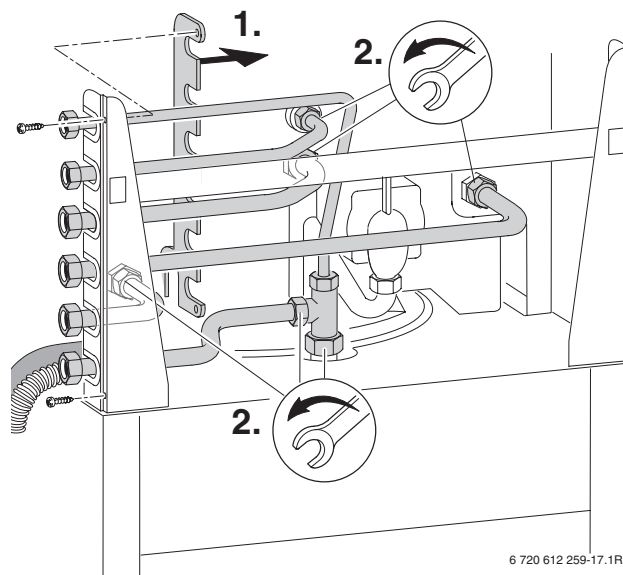
- ▶ Vestavte regulační ventil s teploměrem.



Pro ušetření elektrické a tepelné energie nenechávejte cirkulační čerpadlo běžet trvale.

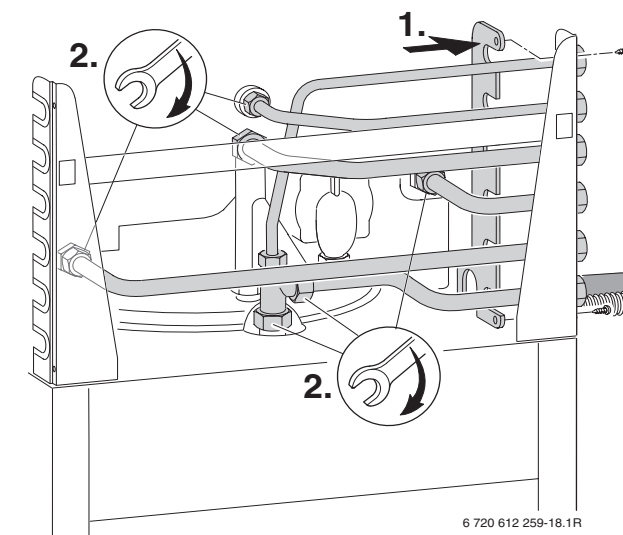
4.3.1 Přestavba připojení doleva

- ▶ Odmontujte pojišťovací plech.
- ▶ Všechna potrubí odmontujte, otočte příp. vyměňte.



obr. 22

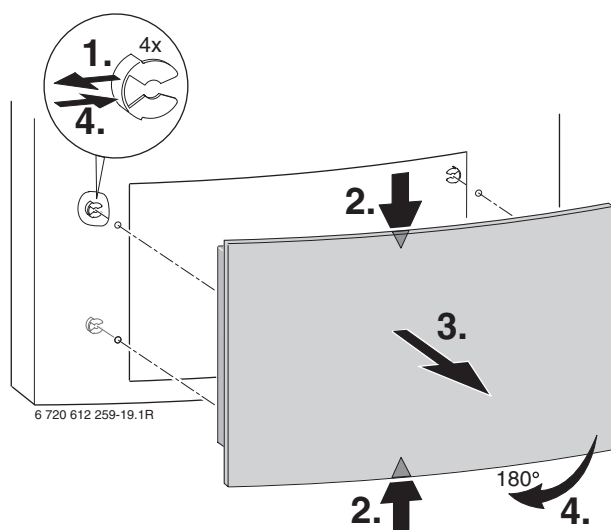
- ▶ Namontujte zajišťovací plech.
- ▶ Utáhněte šroubení.



obr. 23

4.3.2 Doraz clony přeložte zleva doprava

- ▶ Sejměte přední kryt viz str. 29.
- ▶ Odstraňte čtyři svorky a sejměte rám s clonou z krytu. Rám s clonou otočte a zajistěte svorkami.



obr. 24

4.3.3 Namontujte příslušenství

Příslušenství č. 429/430 (pojistná sestava)

V přívodu studené vody je podle DIN 1988 nutná pojistná sestava. Pokud klidový tlak v přívodu studené vody překročí 80% reakčního tlaku pojistného ventilu, je navíc třeba redukční ventil.

- Příslušenství č. 429 sestává z pojistného ventilu, uzavíracího kohoutu, zpětného ventilu a přípojky pro manometr.
- Příslušenství č.430 obsahuje navíc nastavitelný redukční ventil
- ▶ Bezpečnostní skupiny montujte podle přiloženého instalačního návodu.
- ▶ Pokud je použito příslušenství č.885: Namontujte přípojně vsuvky na výstup bezpečnostního ventilu, nasadte hadici a zaveďte ji do nálevkovitého sifónu, aby vytékající voda byla zavedena do sifónu.

Příslušenství č. 862 (kohouty údržby)

Plynový kohout má tepelné uzavírací zařízení, které je v Německu předepsáno.

Plynový kohout je použitelný pro zemní a kapalný plyn.

- ▶ Příslušenství montujte podle přiloženého instalačního návodu.
- ▶ Dimenzovat plynové potrubí dle DVGW-TRGI (pro zemní plyn) resp. TRF (pro kapalný plyn).
- ▶ U kapalného plynu: Vestavte regulátor tlaku s pojistným ventilem pro ochranu zařízení před příliš vysokým tlakem (TRF).

- ▶ K napouštění a vypouštění soustavy nainstalovat na nejnižším místě napouštěcí a vypouštěcí kohout.

Příslušenství č. 885 (odpadová soustava)

Sestává z nálevkového sifónu a přípojně vsuvky s odpadovou hadicí pro pojistný ventil v přívodu studené vody.

KP 130 (pumpa na čerpání kondenzátu)

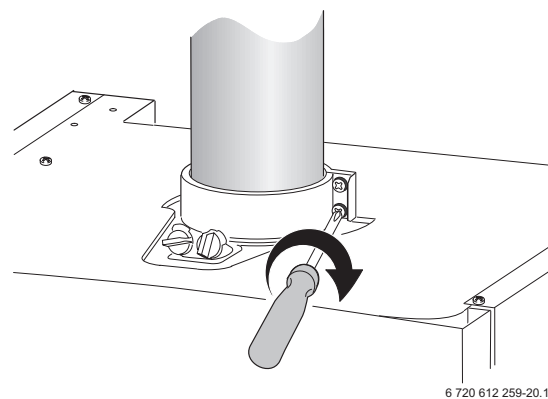
- ▶ Příslušenství připojte podle údajů v přiloženém instalačním návodu.

4.4 Připojení příslušenství odtahu spalin



Pro bližší informace k instalaci viz. příslušný návod k instalaci příslušenství odtahu spalin.

- ▶ Nasadte příslušenství odtahu spalin.
- ▶ Příslušenství odtahu spalin zajistit přiloženou svorkou.



obr. 25

4.5 Kontrola přípojů



Pozor: Důsledkem nečistot v potrubní soustavě může dojít k poškození kotle.

- ▶ Při práci na plynových dílech a rozvodech vždy uzavřete plynový kohout.

Vodní přípoje

- ▶ Otevřít kohouty údržby pro náběh a zpátečku vytápění a naplnit otopnou soustavu.
- ▶ Zkontrolovat těsnost šroubení a utěsněných míst (zkušební přetlak: max. 2,5 bar na manometru).
- ▶ Kohout studené vody na zařízení a kohout teplé vody na místě odběru otevřte, až začne vytékat voda (zkušební tlak: max. 10 bar).
- ▶ Zkontrolovat těsnost všech rozpojovacích míst.

Plynové vedení

- ▶ Uzavřít plynový kohout za účelem ochrany plynové armatury před škodami způsobenými přetlakem (max. přetlak 150 mbar).
- ▶ Zkontrolovat plynové potrubí.
- ▶ Snížit přetlak.

4.6 Sejměte kryty

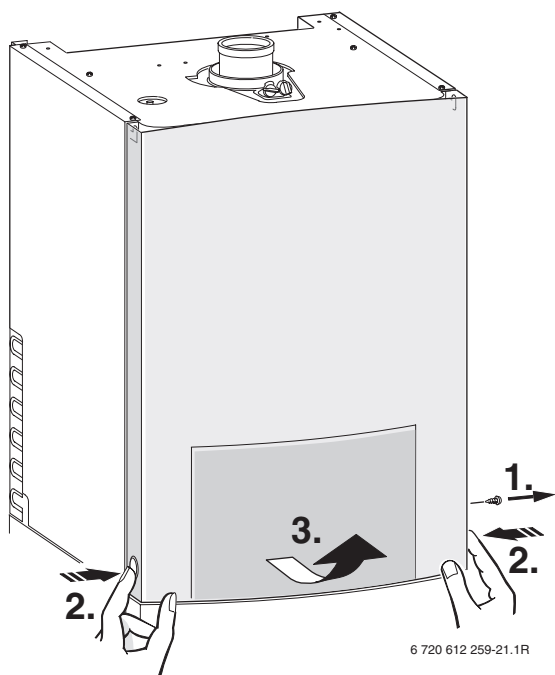
Kryty zařízení



Pro elektrickou bezpečnost je třeba zajistit přední kryt před neoprávněným sejmutím.

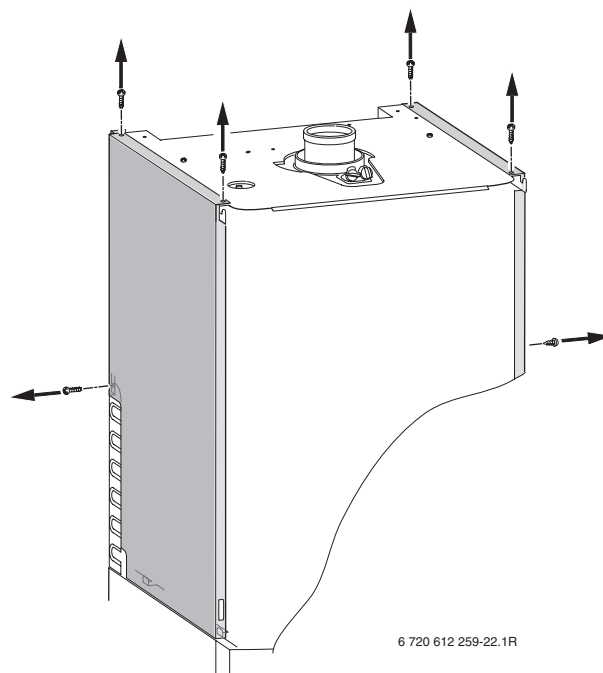
- ▶ Zajistěte vždy okraj krytu přiloženými šrouby.

- ▶ Odstraňte přední kryt.



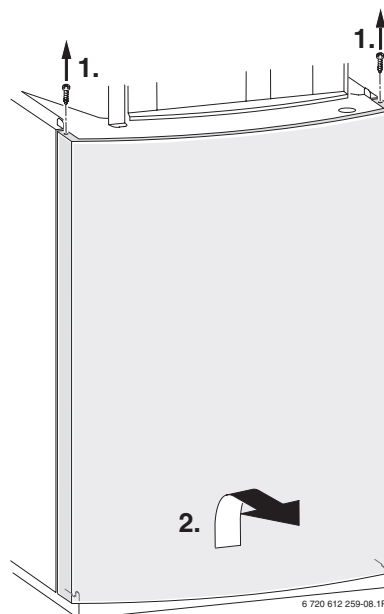
obr. 26

- ▶ Odstraňte postranní stěny.



obr. 27

Kryt vrstveného zásobníku



obr. 28

5 Elektrické zapojení

5.1 Připojení kotle



Nebezpečí: úrazu elektrickým proudem!

- Před pracemi na elektrické instalaci vždy odpojit kotel od elektrické sítě (pojistka, jistič).

Všechny regulační, řídicí a bezpečnostní prvky kotle jsou propojeny k okamžitému provozu a odzkoušeny.

V bezpečnostní oblasti 3 lze zařízení připojit pouze v případě, pokud je k dispozici proudový chránič.

V ochranné zóně 1 a 2 je třeba zařízení připojit pevně instalovaným kabelem.

- Mimo ochranné zóny: Síťovou zástrčku zasuněte do zásuvky s ochranným kontaktem.
- Pokud délka kabelu nestačí: kabel vymontujte. Respektujte ochranná opatření podle předpisu VDE 0100 a místních zvláštních předpisů (TAB). Mohou být použity následující typy kabelů:
 - CYKY 3 x 1,5 mm² /C případně
 - CYKY 3 x 1,0 mm² /C.
- Na zařízení nesmí být připojeni žádní další odběratelé.

Dvoufázová síť (IT) - v ČR se zpravidla nevyskytuje

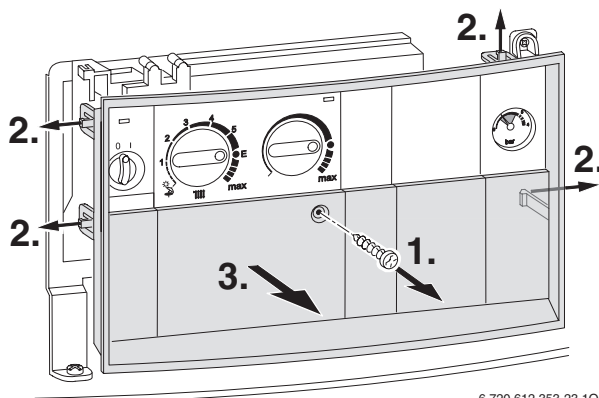
- Pro dostatečný ionizační proud vestavět mezi vodič N a připojení ochranného vodiče odpor (obj. č. 8 900 431 516).

-nebo-

- použít příslušenství rozdělovacího transformátoru č. 969.

Otevřete řídicí jednotku (např. při připojení dálkového ovládání)

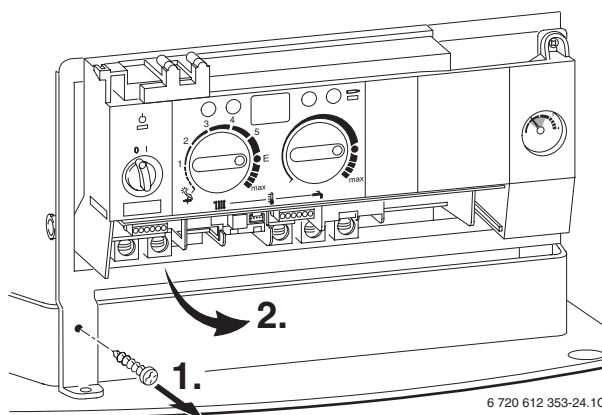
- Vyšroubujte šroub, zajišťovací hák vytáhněte ven a sejměte clonu.



6 720 612 353-23.10

obr. 29

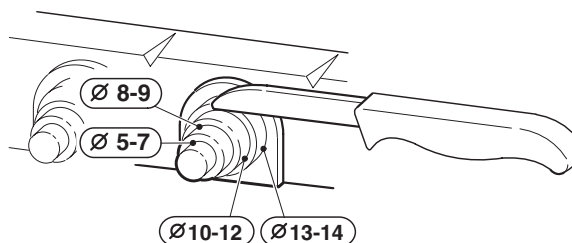
- Odmontujte šroub a spínací skříňku vykleňte doprava.



6 720 612 353-24.10

obr. 30

- Kabelovou průchodku uříznout podle průměru kabelu.



6 720 612 259-30.1R

obr. 31

- Kabel protáhněte tahovým odlehčením a připojte.
- Kabelovou průchodku opět nasadit a kabel zajistit.

5.2 Připojení regulátoru vytápění, dálkového ovládání nebo spínacích hodin

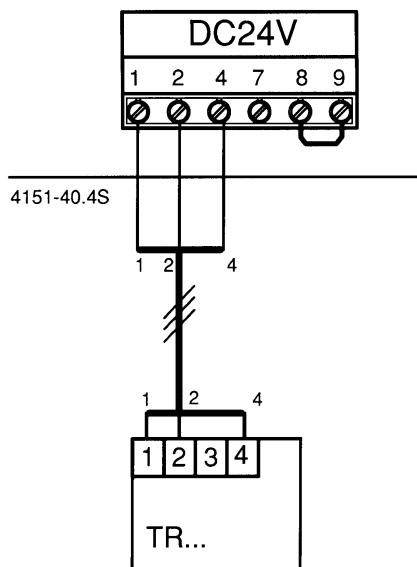
Kotel lze provozovat pouze s regulátorem **JUNKERS**.

Ekvitermní regulátor a prostorový regulátor TR220

- Připojit v souladu s instalačním návodem příslušného regulátoru.

Prostorový regulátor

- Prostorový regulátor pro plynulou regulaci TR 100, TR 200 připojit dle vyobrazení:



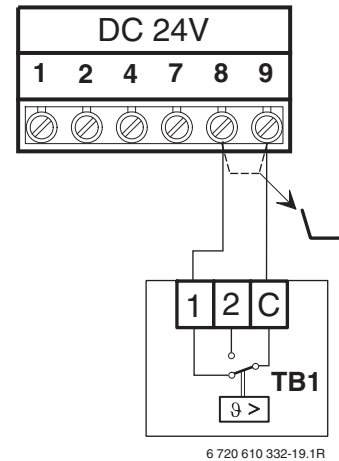
obr. 32

Dálková ovládání a spínací hodiny

- Dálkové ovládání TF 20, TW 2 nebo spínací hodiny DT 1, DT 2 připojte podle instalačního návodu.

5.3 Připojení teplotního omezovače TB 1 náběhu podlahového otopného okruhu

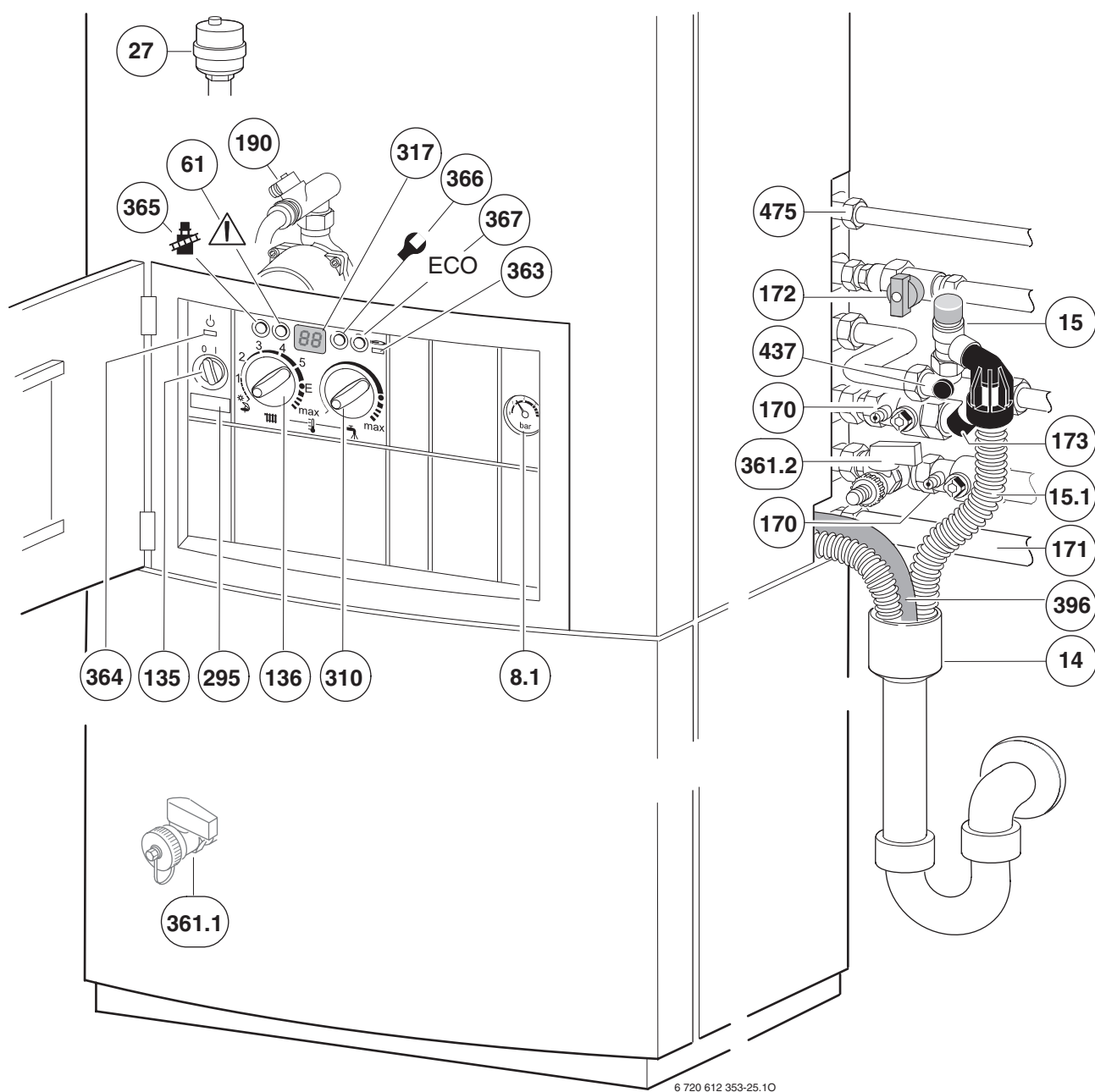
Pouze u otopných soustav s podlahovým vytápěním a přímým hydraulickým zapojením na kotel.



obr. 33

Při aktivaci omezovače dojde k přerušení topného provozu a přípravy teplé vody.

6 Uvedení do provozu



obr. 34

- | | | | |
|--------------|--|------------|--|
| 8.1 | Manometr | 363 | Indikace provozu hořáku |
| 14 | Nálevkový sifon (příslušenství) | 364 | Kontrolka připojení k síti |
| 15 | Přepadová trubice pojistného ventilu | 365 | Tlačítko „Kominík“ - pro měření spalin servisním technikem |
| 15.1 | Odtok z pojistného ventilu (podle provedení) | 366 | Servisní tlačítko |
| 27 | Automatický odvodušňovač | 367 | ECO - tlačítko |
| 61 | Tlačítko pro odblokování poruchy | 396 | Hadice kondenzátu |
| 135 | Hlavní vypínač | 437 | Pojistná sestava (příslušenství) |
| 136 | Regulátor teploty otopné vody | 475 | Připojení cirkulace TV |
| 170 | Kohouty údržby náběhového a zpětného potrubí | | |
| 171 | Přípoj TV | | |
| 172 | Plynový kohout (vypnuto) | | |
| 173 | Uzavírací ventil studené vody | | |
| 190 | Odvzdušňovací ventil | | |
| 295 | Samolepicí typový štítek kotle | | |
| 310 | Regulátor teploty teplé vody zásobníku | | |
| 317 | Displej | | |
| 361.1 | Vyprazdňovací kohout | | |
| 361.2 | Plnicí kohout | | |

6.1 Před uvedením do provozu



Varování: Provoz bez vody v otopné soustavě může mít za následek poškození kotle!

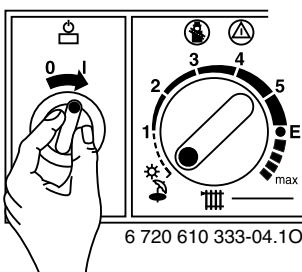
- ▶ Kotel neprovozovat bez vody.

- ▶ Vstupní přetlak expanzní nádoby nastavit na statickou výšku otopné soustavy (viz. str. 36).
- ▶ Otevřít ventily otopných těles.
- ▶ Otevřít kohouty údržby (170).
- ▶ Vytvořte hadicové propojení mezi vyprazdňovacím kohoutem (Pos 361.1) a plnicím kohoutem (361.2) a naplňte otopné zařízení (hadici předem naplňte vodou).
- ▶ Odvzdušnit otopná tělesa.
- ▶ Otopnou soustavu opět naplnit na 1-2 bar.
- ▶ Uzavřete plnicí a vyprazdňovací kohout a demontujte hadicové propojení.
- ▶ Sundejte krycí čepičku z uzavíracího ventilu studené vody (173) a otevřete uzavírací ventil.
- ▶ Kohout teplé vody ponechte otevřený, dokud nezačne vytékat voda.
- ▶ **Odvzdušňovací ventil (190) ponechte otevřený, dokud nezačne vytékat voda.**
- ▶ Zkontrolovat, zda druh plynu uvedený na štítku odpovídá plynu odebíranému.
Seřízení na jmenovitý tepelný příkon není potřebné.
- ▶ Otevřít plynový kohout (172).

6.2 Zapnutí/vypnutí kotle

6.2.1 Zapnutí

- ▶ Kotel zapnout hlavním vypínačem (135) do polohy (I). Kontrolka (364) svítí zeleně a na displeji se bude, po testování kotle, zobrazovat náběhová teplota otopné vody.



obr. 35

Důležité pokyny

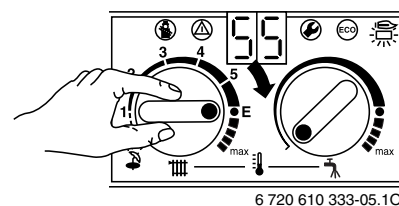
- Zařízení je jednorázově odvzdušněno při prvním zapojení. Oběhové čerpadlo vytápění zapíná a vypíná v intervalech (trvání cca 8 min.). Během této doby ukazuje displej □ □ střídavě s náběhovou teplotou.
- Pokud displej ukazuje **-II-** střídavě s náběhovou teplotou, je v činnosti plnicí program sifónu (strana 44).
- Pokud displej ukazuje **I--I** střídavě s náběhovou teplotou, je v činnosti kalibrace čidla NTC. Pokud je během kalibrace čidla NTC odebírána teplá voda, kalibrace se opakuje.

6.2.2 Vypnutí

- ▶ Kotel vypnout hlavním vypínačem (135) do polohy (0). Kontrolka zhasne. Připojená regulace, spínací hodiny (pokud jsou zapojeny) se po uplynutí záložního chodu zastaví.
- ▶ Pokud má být kotel na delší dobu odstaven z provozu: Dodržujte ochranu proti mrazu (strana 35).

6.3 Zapnutí vytápění

- ▶ Pootočit regulátor teploty (136) IIII, aby se přizpůsobila náběhová teplota otopné soustavy:
 - Podlahové vytápění, např. poloha **3** (cca. 50 °C)
 - Poloha **E**: nastavení nízké (ekonomické) náběhové teploty (cca. 75 °C)
 - Náběhové teploty nad 75 °C do cca. 90 °C: pozice od **E** do **max**.
- ▶ Při provozu hořáku svítí kontrolka (363) červeně.



obr. 36

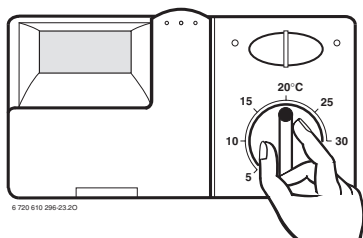
6.4 Regulace vytápění

Podle §12 nařízení pro úsporu energie (EnEV) je předepsána regulace vytápění s prostorovým regulátorem nebo regulátorem respektujícím počasí (ekvitermní) s termostatickými ventily na radiátorech.



Podle návodu na obsluhu zajistěte správné nastavení použité regulace vytápění a nastavení režimu kotle.

- ▶ Ekvitermně řízený regulátor (TA...) nastavit na odpovídající otopnou křivku a způsob provozu dle návodu regulátoru.
- ▶ Prostorový regulátor teploty (TR...) nastavit na požadovanou teplotu místnosti.




obr. 37 Příklad: Prostorový regulátor TR ...

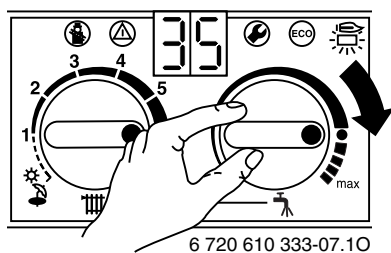
6.5 Nastavení teploty TV



Varování: nebezpečí opaření!

- ▶ V normálním provozu nenastavovat teplotu vyšší jak 60 °C.
- ▶ Teploty do 70 °C nastavit pouze krátkodobě za účelem tepelné dezinfekce.

- ▶ Nastavte teplotu teplé vody na teplotním regulátoru 



obr. 38

Poloha regulátoru	Teplota teplé vody
Levý doraz	cca 10 °C (ochrana před zamrznutím)
●	cca 60 °C
Pravý doraz	cca 70 °C

tab. 10

Tlačítko-ECO

Volba mezi komfortním COM a úsporným ECO režimem: Stisknout a držet tlačítko ECO (ECO), na displeji se objeví - - a tlačítko ECO (ECO) po uvolnění svítí.

Komfortní provozní režim, tlačítko nesvítí (nastavení z výroby)

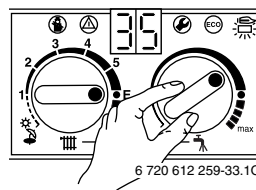
Otopné zařízení je stabilně udržováno na nastavené teplotě. Tím je zaručen maximální komfort teplé vody.

Úsporný provozní režim (ECO), tlačítko svítí

Otopné zařízení v případě potřeby vytápí na nastavenou teplotu.



Při celkové tvrdosti přes 15 °dH doporučujeme nastavit menší teplotu zásobníku na 55 °C.






obr. 39

6.6 Po uvedení do provozu

- ▶ Zkontrolujte připojovací přetlak plynu (strana 48).
- ▶ Na hadici ze sifónu kondenzátu zjistěte, zda kondenzát vytéká. Pokud tomu tak není, pak je hlavní vypínač vypnutý (0) a je třeba jej opět zapnout (I). Tím je aktivován program naplnění sifónu (strana 44). Tento postup je třeba případně opakovat, až začne kondenzát vytékat.
- ▶ Vyplňte protokol o uvedení do provozu (strana 59).
- ▶ Samolepku „Nastavení Bosch Heatronic“ nalepte na viditelné místo (strana 38).

6.7 Letní provoz (jen ohřev teplé vody)

- Poznačte si nastavení kotlového termostatu .
- Kotlový termostat  otočte úplně doleva . Oběhové čerpadlo vytápění a související otopný program je vypnutý. Ohřev teplé vody a napájení regulace a spínacích hodin proudem je zajištěno.




Varování: Nebezpečí zamrznutí otopné soustavy.
V letním režimu je aktivní jen ochrana proti zamrznutí přístroje.

Další pokyny jsou uvedeny v návodu k obsluze regulátoru vytápění.

6.8 Ochrana proti zamrznutí

Ochrana proti zamrznutí otopné soustavy:

- Vytápění ponechte zapnuté, regulátor teploty  minimálně na nastavení 1.
- Při vypnutí vytápění naplňte otopný okruh směsí proti mrazovému prostředku, viz strana 26.

Další pokyny jsou uvedeny v návodu pro obsluhu regulátoru vytápění.


Ochrana proti zamrznutí u zásobníku:

- Regulátor teploty  otočte na levý doraz (10 °C).


6.9 Poruchy



Přehled poruch je uveden v tabulce na str. 55.

Bosch Heatronic dohlíží na všechny bezpečnostní, regulační a řídicí orgány. Pokud se během provozu vyskytne porucha, je zobrazena na displeji. Mimoto může blikat  tlačítko.

Pokud tlačítko  bliká:

- Tlačítko  držet stisknuté, dokud se na displeji neobjeví - -. Kotel se opět uvede do provozu a na displeji je zobrazena náběhová teplota.

Pokud tlačítko  neblíká:

- Kotel vypnout a opět zapnout. Kotel se opět uvede do provozu a na displeji je zobrazena náběhová teplota.

Pokud nelze poruchu odstranit:

- Obrátit se na smluvní autorizovaný servis **JUNKERS** a nahlásit poruchu.

6.10 Ochrana blokování čerpadla



Tato funkce zabraňuje zatuhnutí oběhového čerpadla vytápění po delší provozní přestávce.

Po každém vypnutí čerpadla následuje načítání času za účelem krátkého protočení čerpadla ve 24 hodinových intervalech.

7 Individuální nastavení

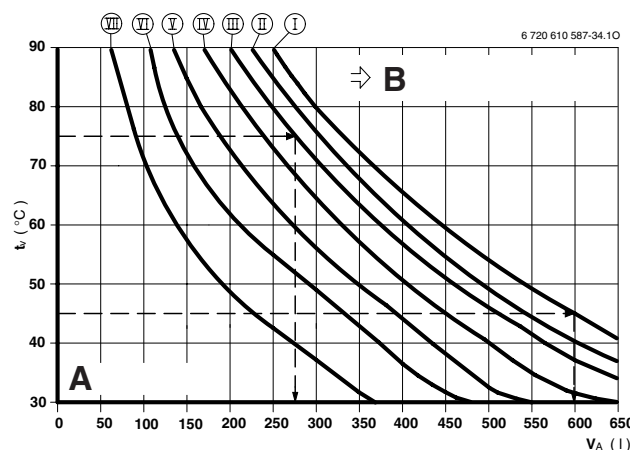
7.1 Mechanické nastavení

7.1.1 Kontrola objemu expanzní nádoby

Následující diagramy umožňují přibližný odhad, zda vestavěná expanzní nádoba dostačuje, nebo zda je potřebná dodatečná expanzní nádoba (ne pro podlahové vytápění).

Pro zobrazené charakteristiky byly zohledněny následující klíčové údaje:

- 1 % vodní předlohy v expanzní nádobě nebo 20 % jmenovitého objemu v expanzní nádobě
- Rozdíl pracovního přetlaku pojistného ventilu 0,5 bar, podle DIN 3320.
- Přetlak expanzní nádoby odpovídá statické výšce soustavy nad kotlem
- Maximální provozní přetlak: 3 bar



obr. 40

- I** Přetlak 0,2 bar
- II** Přetlak 0,5 bar
- III** Přetlak 0,75 bar (Nastavení ze závodu)
- IV** Přetlak 1,0 bar
- V** Přetlak 1,2 bar
- VI** Přetlak 1,3 bar
- VII** Přetlak 1,5 bar
- t_v** Náběhová teplota
- V_A** Objem soustavy v litrech
- A** Pracovní rozsah expanzní nádoby
- B** Potřeba dodatečné expanzní nádoby

- V hraniční oblasti: Přesnou velikost nádoby zjistíte podle DIN EN 12828.
- Pokud průsečík leží vpravo vedle křivky: instalovat dodatečnou expanzní nádobu.

7.1.2 Nastavení teploty náběhu

Náběhová teplota může být nastavena v rozmezí od 35 °C do 88 °C.




U podlahového vytápění dbát na maximální dovolené náběhové teploty.

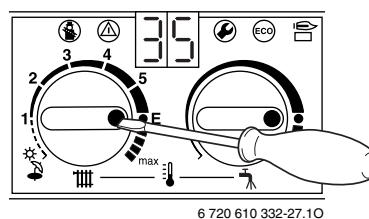
Nízkoteplotní omezení

Regulátor teploty  je z výroby omezený v poloze **E** na max. teplotu náběhu 75 °C.

Zrušení nízkoteplotního omezení

U otopné soustavy s požadovanou vyšší náběhovou teplotou z kotle lze nízkoteplotní omezení zrušit a nastavit na projektem stanovenou vyšší náběhovou teplotu otopné soustavy.

- Šroubovákem vyjměte žluté tlačítko regulátoru  teploty.



obr. 41

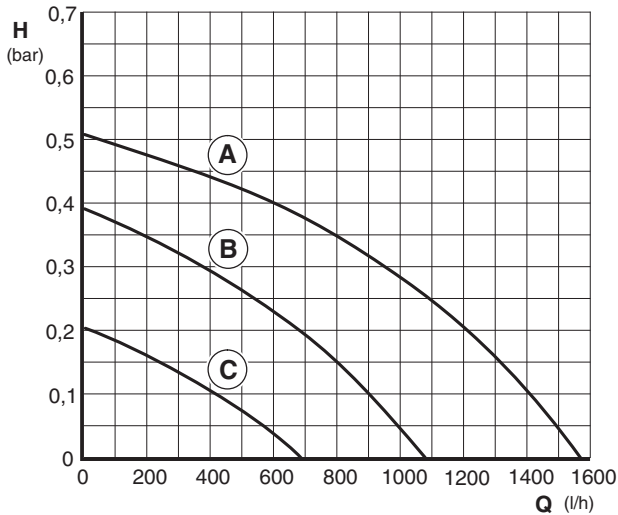
- Žluté tlačítko otočené o 180° opět nasadíte (bod musí směřovat dovnitř). Teplota náběhu již není omezoována.

Pozice	Teplota náběhu
1	cca 35°C
2	cca 43°C
3	cca 51°C
4	cca 59°C
5	cca 67°C
E	cca 75°C
max	cca 88°C

tab. 11

7.1.3 Změna charakteristiky oběhového čerpadla vytápění (jen u ZBS 16... nebo ZBS 22...)

Otáčky oběhového čerpadla lze změnit na svorkovnici čerpadla.



6 720 610 332-28.20

obr. 42

- A** Charakteristika polohy spínače 3 (Nastavení ze závodu)
B Charakteristika polohy spínače 2
C Charakteristika polohy spínače 1
H Zbytková dopravní výška
Q Množství oběhové vody



Pro úsporu energie:

- Volit co možno nejnižší polohu spínače.

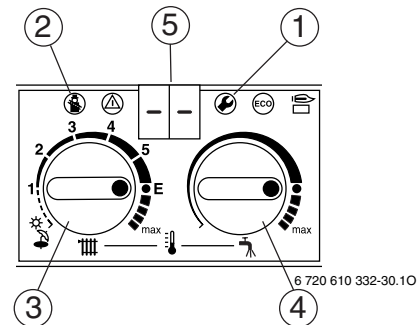
7.2 Nastavení řídicí jednotky Bosch Heatronic

7.2.1 Obsluha řídicí jednotky Bosch Heatronic

Bosch Heatronic umožňuje komfortní nastavení a kontrolu mnoha funkcí kotle.

Tento popis se omezuje pouze na funkce potřebné k uvedení do provozu.

Podrobný popis najdete v podkladu sešit **JUNKERS** „Vyhledávání poruch a jejich odstraňování“ 7 181 465 329.



obr. 43 Přehled obslužných prvků

- 1** Servisní tlačítko
2 Tlačítko „Kominik“
3 Regulátor teploty otopné vody
4 Regulátor teploty TV
5 Displej

Volba servisní funkce:

Servisní funkce jsou rozděleny do dvou rovin:

1. rovina obsahuje servisní funkce **do 4.9**, **2. rovina** obsahuje servisní funkce **od 5.0**.




Zapamatujte si polohy regulátorů teploty a . Otočte regulátory po nastavení do výchozí polohy.

- K volbě servisní funkce 1. roviny: nastavit regulátory teplot do výchozí polohy regulátorů pro nastavování servisních funkcí, stisknout a držet tlačítko dokud se na displeji neobjeví - -.
- Pro volbu servisní funkce otáčet regulátorem teploty .

Servisní funkce	Ukazatel	Strana
Způsob spínání čerpadla (ZBS 16... a ZBS 22...)	2.2	38
Uzávěra taktování	2.4	39
Max. teplota výstupní vody	2.5	39
Diference spínání	2.6	40
Automatická taktovací uzávěra	2.7	40


tab. 12 Servisní funkce 1.roviny

- K volbě servisní funkce 2. roviny: nastavte regulátory teplot do výchozí polohy regulátorů pro nastavování servisních funkcí (viz obr. 43).
- Pro volbu servisní funkce otáčet regulátorem teploty .

Servisní funkce	Ukazatel	Strana
Maximální tepelný výkon	5.0	41
Charakteristiky čerpadla (ZBS 30...)	7.0	42
Stupeň čerpadla (ZBS 30...)	7.1	43
Odvzdušňovací funkce	7.3	43
Program plnění sifónu	8.5	44

tab. 13 Servisní funkce 2.roviny


Nastavení hodnoty

- Pro nastavení hodnoty točit regulátorem teploty .
- Hodnotu poznamenat na přiloženou samolepku „Nastavení Bosch Heatronic“ a nalepit na viditelné místo.

Nastavení řídicí jednotky Bosch Heatronic			
Servisní funkce	2.2	Způsob spínání čerpadla (ZBS 16... a ZBS 22...)	
	2.4	Uzávěra taktování	min
	2.5	Max. teplota výstupní vody	°C
	2.6	Diference spínání	K
	2.7	Automatická taktovací uzávěra	
	5.0	Maximální tepelný výkon	kW
	7.0	Charakteristika čerpadla (ZBS 30...)	
	7.1	Stupeň čerpadla (ZBS 30...)	




Servisní firma:

6 720 612 411 CZ (05.09)



obr. 44

Uložení hodnoty

- 1. rovina: stisknout a držet tlačítko , dokud displej neukazuje [].
- 2. rovina: současně stisknout a držet tlačítka  a , dokud displej neukazuje [].

Po ukončení všech nastavení



- Teplotní regulátory  a  vrátit na původní hodnoty.

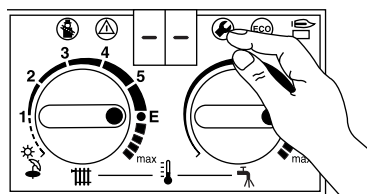
7.2.2 Zvolte druh spínání čerpadla pro topný provoz (servisní funkce 2.2) (ZBS 16... a ZBS 22...)



Při připojení ekvitermního regulátoru je automaticky nastavován způsob spínání čerpadla 3.


Možná nastavení jsou:

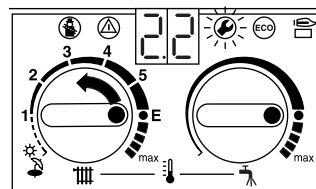
- **Způsob spínání 1** pro otopné soustavy bez regulace.
Čerpadlo je spínáno dle kotlového termostatu s nastaveným doběhem.
 - **Způsob spínání 2 (nastavení z výrobního podniku)** pro otopné soustavy s prostorovým regulátorem.
Čerpadlo běží dále, regulátor teploty náběhu vytápění spíná pouze plyn. Externí prostorový regulátor spíná plyn a čerpadlo vytápění. Doběh čerpadla činí 3 minuty.
 - **Způsob spínání 3** pro otopné soustavy s ekvitermně řízeným regulátorem vytápění. Regulátor zapíná čerpadlo. Při letním provozu je čerpadlo v činnosti pouze při přípravě teplé vody.
- Stisknout a držet tlačítko  dokud displej neukazuje -- .
Tlačítko  svítí.



6 720 610 332-32.10




obr. 45

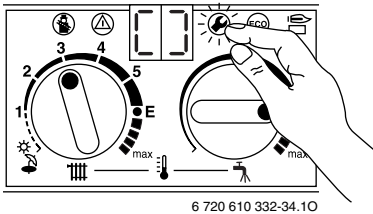
- Otáčet regulátorem teploty  dokud se na displeji neobjeví 2.2.
Po krátké době ukazuje displej nastavený způsob spínání čerpadla.



6 720 610 332-33.10

obr. 46

- Otáčet regulátorem teploty , dokud se na displeji neobjeví požadované číslo způsobu spínání 1 až 3. Displej i tlačítko  blikají.
- Způsob spínání čerpadla zapište na nálepku „Nastavení Bosch Heatronic“, obr. 44.
- Stisknout a držet tlačítko  dokud displej neukazuje [].
Způsob spínání je uložen v paměti.



obr. 47

- ▶ Teplotní regulátory a vrátit na původní hodnoty. Displej ukazuje teplotu náběhu.

7.2.3 Omezení počtu cyklů sepnutí (servisní funkce 2.4)

Tato servisní funkce je aktivní pouze při vypnuté servisní funkci 2.7 „automatická taktovací uzávěra“.



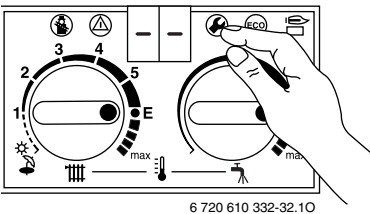
Při připojení ekvitermního regulátoru není třeba na kotli provádět žádná nastavení. Omezení počtu cyklů sepnutí je optimalizováno regulátorem.

Omezení počtu cyklů sepnutí může být nastaveno v rozsahu od 0 - 15 min. (**seřízení z výrobního podniku: 3 minuty**).

Při 0 je načítání časových impulsů vypnuto.

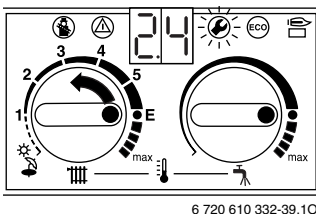
Nejkratší možné časové rozmezí spínání činí 1 minutu (doporučené u jednotrubkových a vzduchových vytápění).

- ▶ Stisknout a držet tlačítko dokud displej neukazuje -- . Tlačítko svítí.



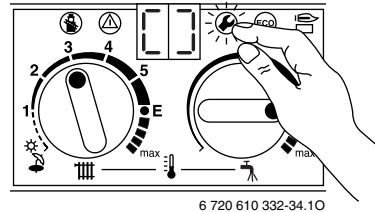
obr. 48

- ▶ Otáčet regulátorem teploty dokud se na displeji neobjeví **2.4**. Po krátkém čase ukazuje displej nastavené omezení počtu cyklů sepnutí.



obr. 49

- ▶ Otáčet regulátorem teploty tak, aby displej ukazoval požadovanou hodnotu omezení počtu cyklů sepnutí **0 a 15**. Displej i tlačítko blikají.
- ▶ Taktovací uzávěru zapište na nálepku „Nastavení Bosch Heatronic“, strana 38.
- ▶ Stisknout a držet tlačítko dokud displej neukazuje **[]**. Způsob spínání je uložen v paměti.



obr. 50

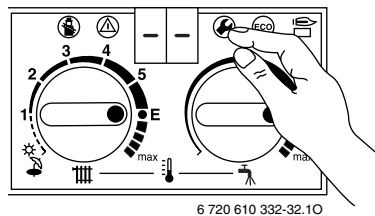
- ▶ Teplotní regulátory a vrátit na původní hodnoty. Displej ukazuje teplotu náběhu.

7.2.4 Nastavení max. teploty náběhu (servisní funkce 2.5)

Maximální náběhová teplota může být nastavena v rozmezí od 35°C do 88°C.

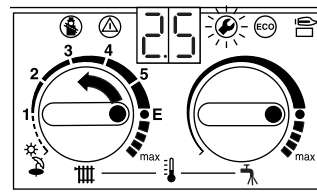
Nastavení z výrobního podniku je 88.

- ▶ Stisknout a držet tlačítko dokud displej neukazuje -- . Tlačítko svítí.




obr. 51

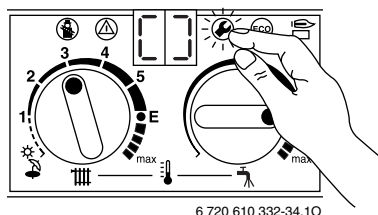
- ▶ Otáčet regulátorem teploty dokud se na displeji neobjeví **2.5**. Po krátkém čase ukazuje displej nastavenou náběhovou teplotu.





obr. 52

- ▶ Regulátorem teploty otáčet, až se na displeji objeví požadovaná maximální náběhová teplota mezi **35 a 88**. Displej i tlačítko blikají.
- ▶ Maximální náběhovou teplotu zapište na nálepku „Nastavení Bosch Heatronic“, strana 38.

- ▶ Stisknout a držet tlačítko  dokud displej neukazuje [].
Způsob spínání je uložen v paměti.




obr. 53



- ▶ Teplotní regulátory  a  vrátit na původní hodnoty.
Displej ukazuje teplotu náběhu.

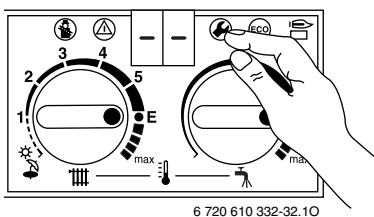
7.2.5 Nastavení difference spínání (servisní funkce 2.6)

Tato servisní funkce je aktivní pouze při vypnuté servisní funkci 2.7 „automatická taktovací uzávěra“.


 Při připojení ekvitermního regulátoru je difference spínání převzata regulátorem. Nastavení na kotli není třeba.

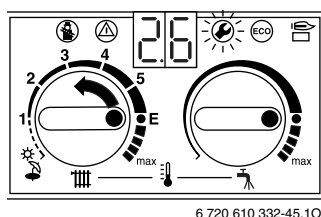
Diference spínání je přípustná odchylka od požadované náběhové teploty. Může být nastavena v krocích po 1 K. Rozmezí nastavení je 0 až 30 K (**nastavení z výrobního závodu: 0 K**). Minimální náběhová teplota je 30 °C.

- ▶ Zapněte taktovací uzávěru (nastavení **0.**, viz kapitola 7.2.3).
- ▶ Stisknout a držet tlačítko  dokud displej neukazuje -- .
Tlačítko  svítí.






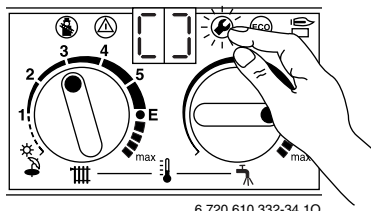
obr. 54

- ▶ Otáčet regulátorem teploty  dokud displej neukazuje **2.6**.
Po krátkém čase ukazuje displej nastavenou difference spínání.





obr. 55

- ▶ Otáčet regulátorem teploty  dokud displej neukazuje požadovanou difference spínání mezi **0 a 30**.
Displej i tlačítko  blikají.
- ▶ Nastavenou difference spínání zapište na přiloženou nálepku „Nastavení Bosch Heatronic“, strana 38.
- ▶ Stisknout a držet tlačítko  dokud displej neukazuje [].
Způsob spínání je uložen v paměti.



obr. 56



- ▶ Teplotní regulátory  a  vrátit na původní hodnoty.
Displej ukazuje teplotu náběhu.

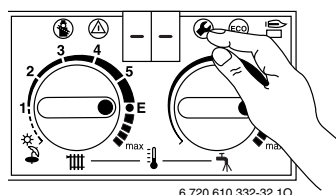
7.2.6 Nastavení automatické taktovací uzávěry (servisní funkce 2.7)

Při připojení ekvitermně řízeného regulátoru je taktovací uzávěra automaticky uzpůsobena. Servisní funkcí 2.7 lze automatické uzpůsobení taktovací uzávěry vypnout. To může být potřebné u nevhodně dimenzovaných otopných soustav.

Při vypnutém uzpůsobení taktovací uzávěry je třeba taktovací uzávěru nastavit pomocí servisní funkce 2.4, str. 39.

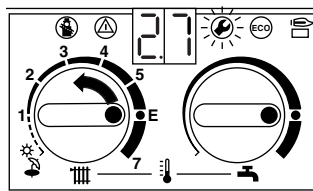
Nastavení z výrobního podniku je „1“ (zapnuto).

- ▶ Stisknout a držet tlačítko  dokud displej neukazuje -- .
Tlačítko  svítí.






obr. 57

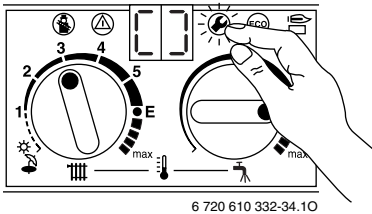
- ▶ Regulátorem teploty  otáčet, až se objeví **2.7**.
Po krátké době ukazuje displej **1.** = zapnuto.





obr. 58

- ▶ Regulátorem teploty  otáčet, až se na displeji objeví **0.** (= vypnuto).
Displej i tlačítko  blikají.

- ▶ Vypnuté uzpůsobení taktovací uzávěry zapsat na nálepku „nastavení Bosch Heatronic“, viz. str. 38.
- ▶ Stisknout a držet tlačítko  dokud displej neukazuje []. Automatická taktovací uzávěra je vypnuta.



obr. 59

- ▶ Teplotní regulátory  a  vrátit na původní hodnoty. Displej ukazuje teplotu náběhu.

7.2.7 Nastavení tepelného výkonu (servisní funkce 5.0)

Některé plynárenské podniky požadují základní cenu závislou na výkonu.

Tepelný výkon lze mezi min. tepelným výkonem a jmenovitým tepelným výkonem omezit na specifickou potřebu tepla.







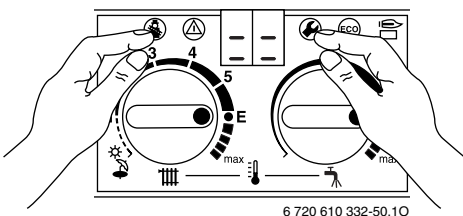
I při omezeném výkonu vytápění je při nabíjení zásobníku k dispozici max. jmenovitý tepelný výkon.

V továrně je nastaven max. jmenovitý tepelný výkon:


Typ zařízení	Indikace na displeji
ZBS 16...	99
ZBS 22...	80
ZBS 30...	94

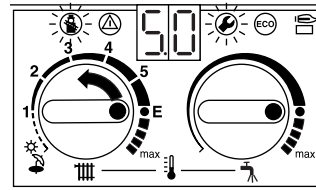
tab. 14

- ▶ Tlačítko  a  současně stisknout a držet, dokud displej neukazuje = =. Tlačítka  a  svítí.








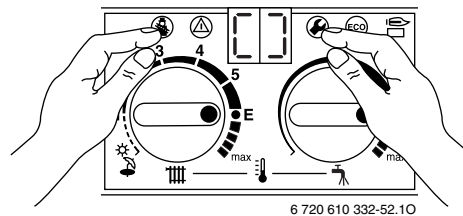
obr. 60

- ▶ Otáčet regulátorem teploty  dokud se na displeji neobjeví **5.0**. Po krátké době ukazuje displej nastavený topný výkon v procentech (**80.** = jmenovitý výkon).





obr. 61

- ▶ Topný výkon v kW a příslušné číslo zvolit z tabulky pro nastavení výkonu vytápění a výkonu ohřevu zásobníku (např. str. 57).
- ▶ Otáčet regulátorem teploty  dokud displej neukazuje požadované charakteristické číslo. Displej a tlačítka  a  blikají.
- ▶ Změřit průtokové množství plynu a porovnat s údaji k zobrazenému číslu. Při odchylkách číslo korigovat!
- ▶ Stisknout a držet tlačítko  a  dokud displej nezobrazí []. Způsob spínání je uložen v paměti.



obr. 62

- ▶ Nastavený výkon vytápění zapsat na přiloženou nálepku „Nastavení Bosch Heatronic“, viz. str. 38.
- ▶ Teplotní regulátory  a  vrátit na původní hodnoty. Displej ukazuje teplotu náběhu.

7.2.8 Charakteristika čerpadla (servisní funkce 7.0) (ZBS 30...)

Charakteristika čerpadla udává, jak je čerpadlo řízeno v topném provozu. Čerpadlo přitom přepíná mezi různými čerpacími stupni tak, aby byla dodržena zvolená křivka.

Změna charakteristiky je smysluplná tehdy, když pro zajištění nutného oběhového množství vody postačí menší zbytková dopravní výška.

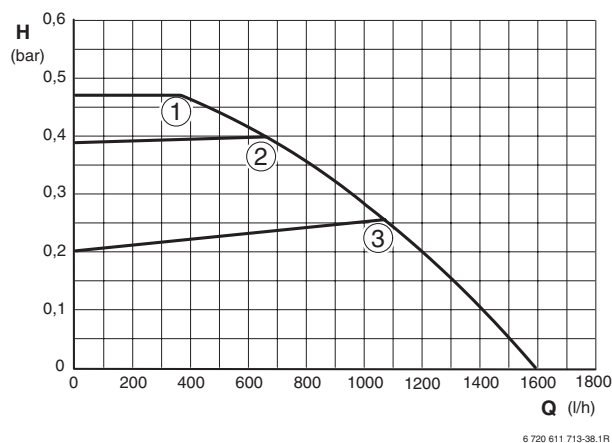


Aby se uspořilo co možná nejvíce energie a potlačily se případné hluky proudění, je třeba volit nižší křivku.

Charakteristiky čerpadla mohou být voleny mezi:

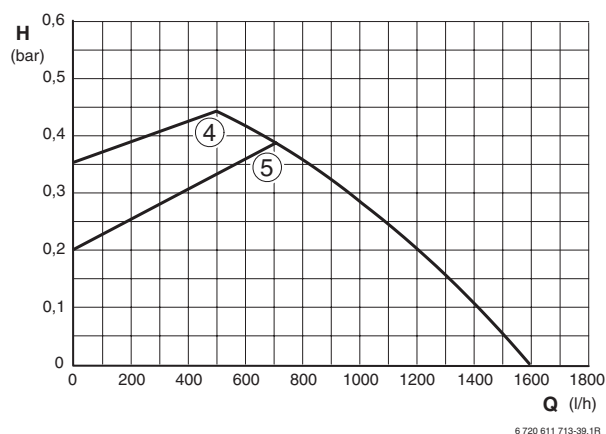
- 0 Nastavitelný stupeň čerpadla, viz 7.2.9 servisní funkce 7.1 stupeň nastavitelné čerpadlo
- 1 Konstantní tlak vysoký
- 2 Konstantní tlak střední
- 3 Konstantní tlak nízký
- 4 Proporcionální tlak vysoký
- 5 Proporcionální tlak nízký

Nastavení z továrny je „3“ Konstantní tlak nízký.



obr. 63 Konstantní tlak

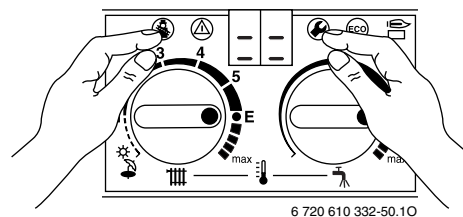
- 1-5 Charakteristiky
H Zbytková dopravní výška
Q Množství oběhové vody



obr. 64 Proporcionální tlak

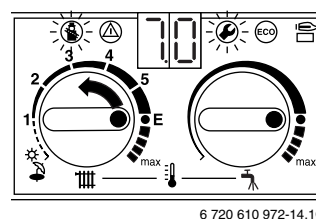
Změna charakteristiky čerpadla:

- ▶ Tlačítko a současně stisknout a držet, dokud displej neukazuje = = .
Tlačítka a svítí.



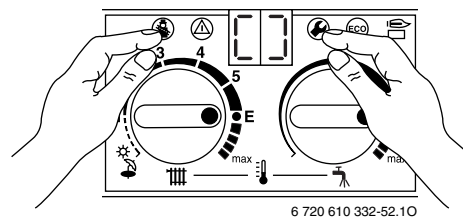
obr. 65

- ▶ Teplotní regulátor otáčejte, až displej ukáže 7.0. Po krátké době ukáže displej nastavenou charakteristiku čerpadla.



obr. 66

- ▶ Teplotní regulátor otáčejte, až displej ukáže požadovanou charakteristiku čerpadla. Displej a tlačítka a blikají.
- ▶ Stisknout a držet tlačítko a dokud displej nezobrazí [].
Způsob spínání je uložen v paměti.



obr. 67

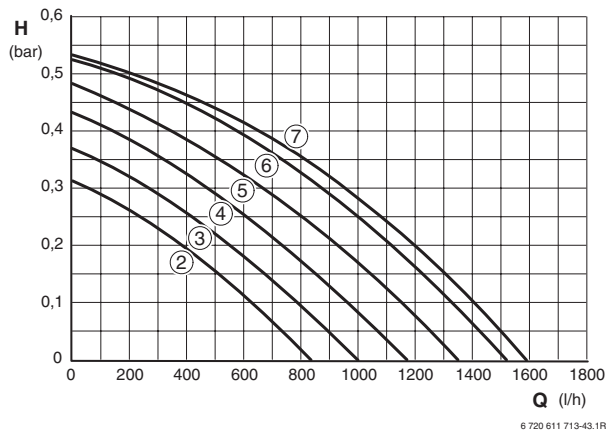
- ▶ Nastavenou charakteristiku čerpadla napište na přiloženou samolepku „Nastavení Bosch Heatronic“, strana 38.
- ▶ Teplotní regulátory a vrátit na původní hodnoty.
Displej ukazuje teplotu náběhu.

7.2.9 Charakteristika čerpadla (servisní funkce 7.1) (ZBS 30...)

Tato servisní funkce odpovídá dosavadnímu stupňovému přepínači čerpadla.

Stupeň nastavení čerpadla je aktivní jen tehdy, když při servisní funkci 7.0 Charakteristiky čerpadla byl zvolen 0 Stupeň čerpadla.

Nastavení z továrny je charakteristika „7“.

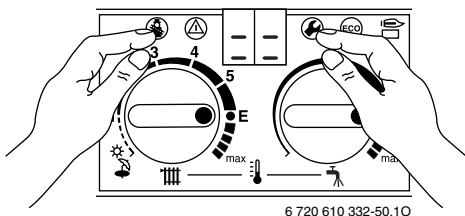


obr. 68 Charakteristiky

- 2-7 Charakteristiky
 H Zbytková dopravní výška
 Q Množství vody v oběhu

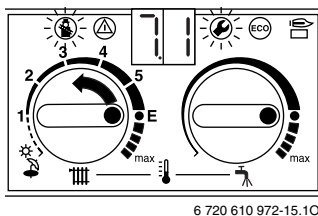
Změna stupně čerpadla:

- Tlačítko a současně stisknout a držet, dokud displej neukazuje = = .
Tlačítka a svítí.



obr. 69

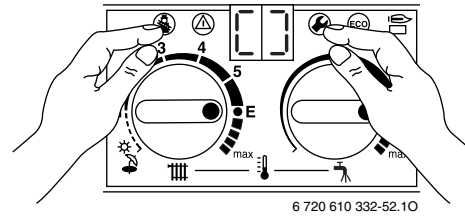
- Teplotní regulátor otáčejte, až displej ukáže 7.1. Po krátké době ukáže displej nastavený stupeň čerpadla.



obr. 70

- Teplotní regulátor otáčejte, až displej ukáže požadovaný stupeň nastavení čerpadla. Displej a tlačítka a blikají.

- Stisknout a držet tlačítko a dokud displej nezobrazí []. Způsob spínání je uložen v paměti.



obr. 71

- Nastavený stupeň čerpadla napište na přiložený samolepku „Nastavení Bosch Heatronic“, strana 38.
- Teplotní regulátory a vrátit na původní hodnoty. Displej ukazuje teplotu náběhu.

7.2.10 Funkce odvzdušnění (servisní funkce 7.3)

- Při prvním zapnutí se kotel jednorázově odvzdušní. Oběhové čerpadlo vytápění se v intervalech zapíná a vypíná. Tento proces trvá cca. 8 minut. Na displeji se zobrazí střídavě s náběhovou teplotou.

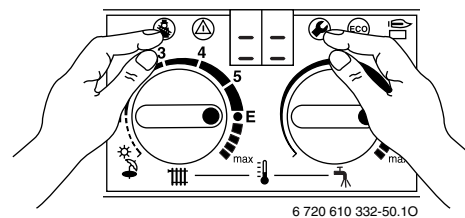
- Po údržbářských pracích může být funkce odvzdušnění zapnuta.

Možná nastavení jsou:

- 0: Odvzdušňovací funkce vypnuta
- 1: Odvzdušňovací funkce je zapnuta a po provedení je automaticky vrácena na 0 .
- 2: Odvzdušňovací funkce je trvale zapnuta a není vrácena na 0 .

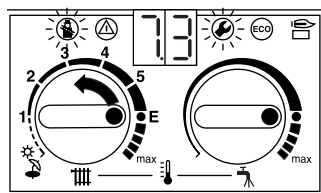
Nastavení z továrny je 1.

- Tlačítko a současně stisknout a držet, dokud displej neukazuje = = .
Tlačítka a svítí.



obr. 72

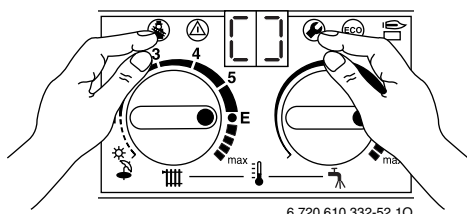
- Regulátorem teploty otáčet, až se na displeji objeví 7.3. Po krátké době ukazuje displej 0.



6 720 610 332-55.10

obr. 73

- ▶ Regulátorem teploty otáčet a nastavit **1**. Displej a tlačítka a blikají.
- ▶ Stisknout a držet tlačítka a dokud displej nezobrazí **[]**. Funkce odzdušňování je zapnuta a po ukončení je automaticky opět nastavena na **0**.



6 720 610 332-52.10

obr. 74

- ▶ Teplotní regulátory a vrátit na původní hodnoty. Displej ukazuje teplotu náběhu.

7.2.11 Program plnění sifonu (servisní funkce 8.5)

Program plnění sifonu zajišťuje, že sifon kondenzátu bude po instalaci nebo po delší provozní výluce kotle naplněn.

Program plnění sifonu se aktivuje, pokud:

- se kotel zapne hlavním vypínačem
- hořák nebyl minimálně 48 hodin v provozu
- dojde k přepnutí mezi letním a zimním režimem

Při dalším požadavku na teplo pro provoz vytápění nebo ohřev zásobníku je kotel udržován po dobu 15-ti minut na menším tepelném výkonu. Program plnění sifonu zůstává v platnosti tak dlouho, dokud neuplyne 15 minut s malým tepelným výkonem. Na displeji se střídavě zobrazuje „-II-“ a náběhová teplota.

Nastavení ze závodu je „2“: Plnicí program sifonu s nejnižším nastaveným tepelným výkonem.

Nastavení „1“: Plnicí program sifonu s nejmenším tepelným výkonem.



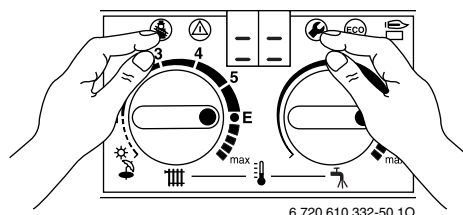
Varování:

při nenaplněném sifonu kondenzátu mohou unikat spaliny!

- ▶ Program plnění sifonu vypínat pouze při údržbářských pracích.
- ▶ Po ukončení údržbářských prací bezpodmínečně program plnění sifonu opět zapnout.

Pro vypnutí programu sifonu při údržbářských pracích:

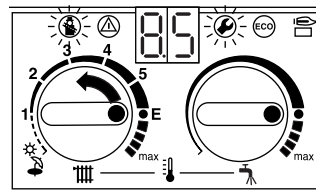
- ▶ Tlačítka a současně stisknout a držet, dokud displej neukazuje **= =**. Tlačítka a svítí.



6 720 610 332-50.10

obr. 75

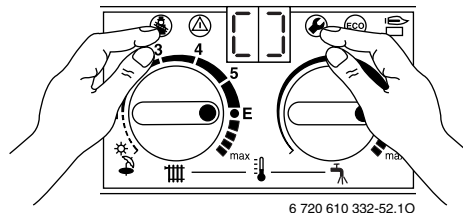
- ▶ Regulátorem teploty otáčet, až se na displeji objeví **8.5**. Po krátké době ukazuje displej nastavení programu plnění sifonu.



6 720 610 332-54.10

obr. 76

- ▶ Regulátorem teploty otáčet, až se na displeji objeví **0**. (= vypnuto). Displej a tlačítka a blikají.
- ▶ Stisknout a držet tlačítka a dokud displej nezobrazí **[]**. Program plnění sifonu je vypnut.



6 720 610 332-52.10

obr. 77


- ▶ Teplotní regulátory a vrátit na původní hodnoty. Displej ukazuje teplotu náběhu.

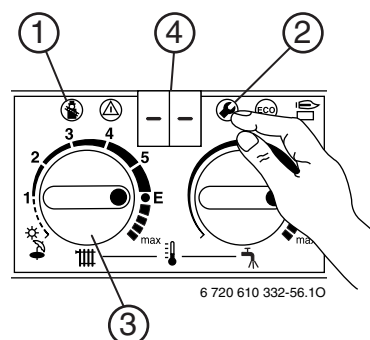
7.2.12 Odečtení hodnot z Bosch Heatronic

V případě opravy odečtení hodnot zjednodušuje nastavení.

- Vyvolat nastavené hodnoty (viz. tabulka 15) a zapsat na příloženou nálepku „Nastavení Bosch Heatronic“.
- Nálepku umístit viditelně na kotli.

Po odečtení:

- Teplotní regulátory  opět nastavte na původní hodnotu.



obr. 78

Servisní funkce		Jak odečíst?	
Způsob spínání čerpadla (ZBS 16... a ZBS 22...)	2.2	(2) stiskněte, až se ukáže (4) - - .	(3) otáčejte, až se ukáže (4) 2.2 . Čekejte, až se (4) změní. Zadejte číslo.
Uzávěra taktování	2.4		(3) otáčejte, až se ukáže (4) 2.4 . Čekejte, až se (4) změní. Zadejte číslo.
Max. teplota výstupní vody	2.5		(3) otáčejte, až se ukáže (4) 2.5 . Čekejte, až se (4) změní. Zadejte číslo.
Diference spínání	2.6		(3) otáčejte, až se ukáže (4) 2.6 . Čekejte, až se (4) změní. Zadejte číslo.
Automatická taktovací uzávěra	2.7		(3) otáčejte, až se ukáže (4) 2.7 . Čekejte, až se (4) změní. Zadejte číslo.
Maximální tepelný výkon	5.0	Stiskněte (1) a (2), až (4) ukáže = = .	(3) otáčejte, až se ukáže (4) 5.0 . Čekejte, až se (4) změní. Zadejte číslo.
Charakteristika čerpadla (ZBS 30...)	7.0		(3) otáčejte, až se ukáže (4) 7.0 . Čekejte, až se (4) změní. Zadejte číslo.
Stupeň čerpadla (ZBS 30...)	7.1		(3) otáčejte, až se ukáže (4) 7.1 . Čekejte, až se (4) změní. Zadejte číslo.

tab. 15

8 Seřízení plynu dle místních podmínek

Nastavení kotle na zemní plyn provedené výrobcem odpovídá EE-H.



Nastavení je ve výrobním podniku zaplombováno, takže není nutné nastavení na jmenovité tepelné zatížení.

Nastavení poměru plyn/vzduch smí být provedeno pouze měřením CO₂ při max. jmenovitém tepelném výkonu a minimálním tepelném výkonu, elektronickým měřicím zařízením.

Uzpůsobování na různá příslušenství odtahu spalin škrtkící clonou a náporovým plechem není nutné.

Zemní plyn

- Kotel na **zemní plyn skupiny H** je z výroby nastaven a zaplombován na Wobbe index 15 kWh/m³ a vstupní přetlak 20 mbar
- Zařízení pro zemní plyn splňují při dodávce požadavky Hannoverského podpůrného programu a Značky životního prostředí pro plynové kondenzační kotle

Sady pro přestavbu

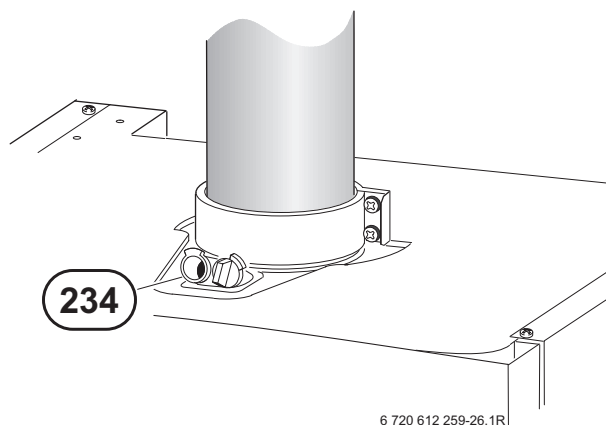
Kotel	Přestavba na	Obj. č.
ZBS 16/..23	Kapalný plyn	7 710 149 035
ZBS 16/...31	Zemní plyn	7 710 239 073
ZBS 22/...23	Kapalný plyn	7 710 149 033
ZBS 22/...31	Zemní plyn	7 710 239 072
ZBS 30/...23	Kapalný plyn	8 719 001 041 0
ZBS 30/...31	Zemní plyn	8 719 001 042 0

tab. 16

- ▶ Přestavbovou sadu namontovat podle příloženého montážního návodu.
- ▶ Po každé přestavbě nastavte poměr plyn/vzduch (CO₂).

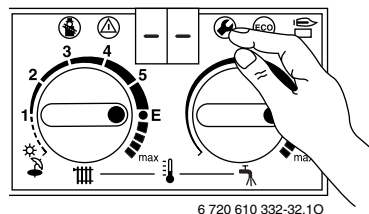
8.1 Nastavení poměr plyn/vzduch (CO₂)

- ▶ Kotel vypnout hlavním vypínačem (135) do polohy (0).
- ▶ Sejměte horní kryt.
- ▶ Kotel zapnout hlavním vypínačem (135) do polohy (I).
- ▶ Vyšroubovat uzavírací šroub na měřicím hrdle spalin (234).
- ▶ Snímací sondu zasunout cca. 135 mm do měřicího hrdla spalin a místo měření utěsnit.



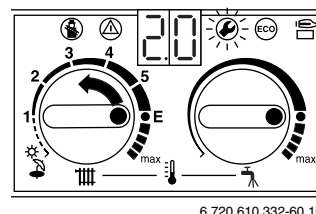
obr. 79

- ▶ Stisknout a držet tlačítko dokud displej neukazuje -- . Tlačítko svítí.



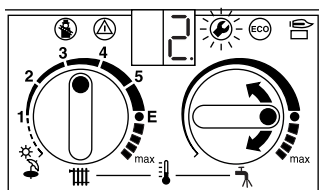
obr. 80

- ▶ Otáčet regulátorem teploty dokud se na displeji neobjeví 2.0. Po krátké době je zobrazen nastavený provozní režim (0. = normální provoz).



obr. 81

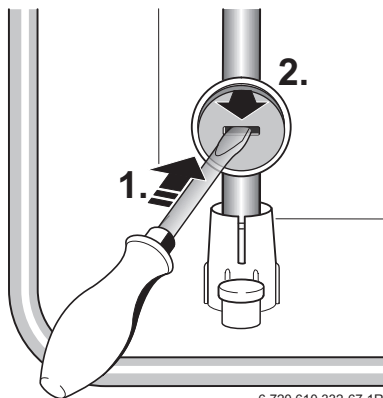
- ▶ Regulátorem teploty otáčet, až se na displeji objeví 2. (= max. jmenovitý tepelný výkon (výkon ohřevu zásobníku)). Displej i tlačítko blikají.



6 720 610 332-61.10

obr. 82

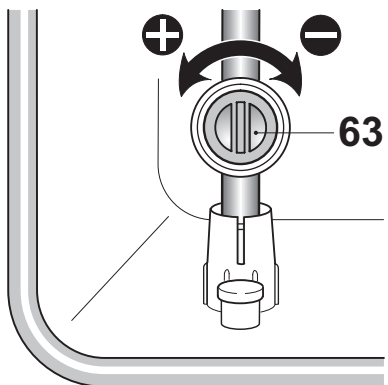
- Změřte hodnotu CO₂.
- Strhněte plombu na tlumivce přívodu plynu a odstraňte ji.



6 720 610 332-67.1R

obr. 83

- Na tlumivce přívodu plynu (63) nastavte podle TAB pro max. jmenovitý výkon plynu hodnotu CO₂.



6 720 610 332-64.1R

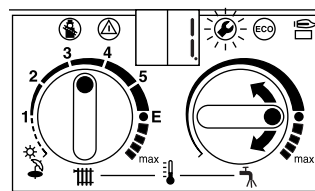
obr. 84

Druh plynu	CO ₂ při max. jmen. tepelném výkonu	CO ₂ při min. jmen. tepelném výkonu
Zemní plyn H (23)	8,8 %	8,6 %
Kapalný plyn (Propan) ¹⁾	10,8 %	10,5%
Kapalný plyn (Butan)	12,6 %	12,2 %

tab. 17

- 1) Stand. hodnota pro kapalný plyn u stab. kontejnerů s obs. do 15 000 l

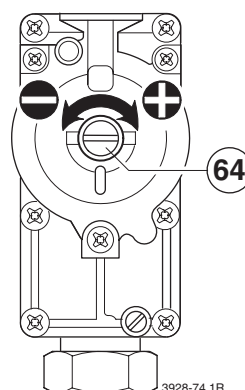
- Regulátorem teploty ☞ otáčet doleva, až se na displeji objeví 1. (= min. jmenovitý tepelný výkon). Displej i tlačítko ☞ blikají.



6 720 610 332-63.10

obr. 85

- Změřte hodnotu CO₂.
- Odstraňte plombu nastavovacího šroubu (64) plynové armatury a nastavte hodnotu CO₂ pro min. jmenovitý tepelný výkon.



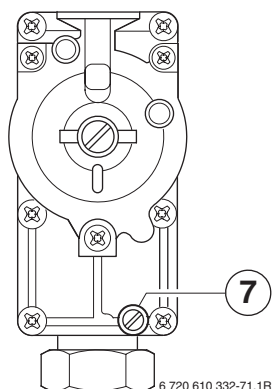
3928-74.1R

obr. 86






- Znovu zkontrolujte nastavení při jmenovitém tepelném výkonu a minimálním jmenovitém tepelném výkonu a příp. doseřítit.
- Hodnotu CO₂ zanešte do protokolu o uvedení do provozu (str. 59).
- Regulátorem teploty ☞ otáčet na doraz doleva, až se na displeji objeví 0. (= normální provoz). Displej i tlačítko ☞ blikají.
- Stisknout a držet tlačítko ☞ dokud displej neukazuje -- .
- Regulátory teplot ☞ a ☞ nastavit na původní hodnoty. Displej ukazuje teplotu náběhu.
- Odejměte sondu čidla z měřicího hrdla (234) a zašroubujte uzavírací šroub.
- Zaplombujte plynovou armaturu a škrťací ventil.
- Odstraňte nálepkou pro nastavení EE.

Kontrola připojovacího přetlaku plynu

- ▶ Vypněte zařízení a uzavřete kohout plynu.
- ▶ Povolit těsnící šroub na měřícím hrdle pro přetlak trysek (7) a připojit manometr.








obr. 87

- ▶ Otevřít plynový kohout a zapnout plynový závěsný kotel.
- ▶ Stisknout a držet tlačítko  dokud displej neukazuje -- . Tlačítko  svítí.
- ▶ Otáčet regulátorem teploty  dokud se na displeji neobjeví 2.0. Po krátké době je zobrazen nastavený provozní režim (0. = normální provoz).
- ▶ Regulátorem teploty  otáčet, až se na displeji objeví 2. (= max. jmenovitý tepelný výkon (výkon ohřevu zásobníku)). Displej i tlačítko  blikají.
- ▶ Zkontrolovat potřebný připojovací přetlak.
 - pro zemní plyn mezi 18 a 24 mbar
 - u kapalného plynu viz Technická data.



Pod nebo nad tyto hodnoty nesmí být prováděna jakákoliv nastavení ani zprovoznění kotle. Je nutné zjistit příčinu a závadu odstranit. Není-li toto možné, kotel ze strany plynu uzavřít a informovat plynáru.



- ▶ Regulátorem teploty  otáčet na doraz doleva, až se na displeji objeví 0. (= normální provoz). Displej i tlačítko  blikají.
- ▶ Stisknout a držet tlačítko  dokud displej neukazuje -- .
- ▶ Regulátory teplot  a  nastavit na původní hodnoty. Displej ukazuje teplotu náběhu.
- ▶ Vypnout kotel, uzavřít plynový kohout, odejmout manometr a utáhnout těsnící šroub.
- ▶ Nasadte a zajistěte plášť kotle.

8.2 Měření spalovacího vzduchu/spalin s nastaveným tepelným výkonem

8.2.1 Měření obsahu O₂ nebo CO₂ ve spalovacím vzduchu



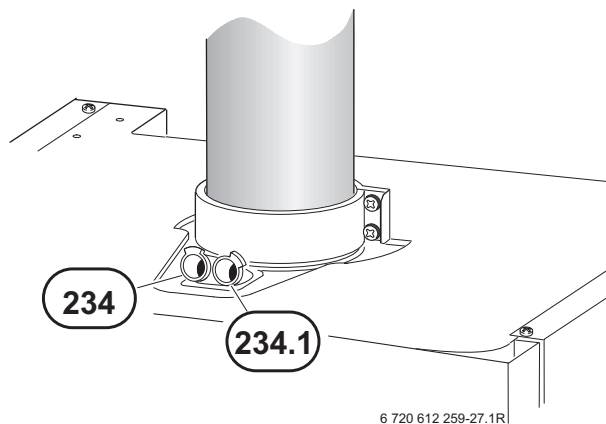
Měření obsahu O₂ nebo CO₂ ve spalovacím vzduchu lze u vedení spalin dle C₁₃, C₃₃ a C₄₃ zkontrolovat těsnost **vedení odtahu spalin**. Hodnota O₂ nesmí být nižší než 20,6 %. Hodnota CO₂ nesmí být vyšší než 0,2 %.

- ▶ Stisknout a držet tlačítko , dokud se neobjeví na displeji -- . Je aktivován mód „Kominík“. Tlačítko  svítí a displej ukazuje náběhovou teplotu.





V módu kominíka pracuje kotel v max. jmenovitém tepelném výkonu, resp. nastaveném tepelném výkonu. Nyní je k dispozici 15 minut pro měření hodnot. Potom se přepne mód kominíka opět zpět do normálního provozu.



- ▶ Z měřicího hrdla spalovacího vzduchu odstraňte uzavírací zátku (234.1) (obr. 88).
- ▶ Snímací sondu zasunout cca. 80 mm do hrdla a měřící místo utěsnit.



obr. 88



- ▶ Měřit hodnotu O₂ a CO₂.
- ▶ Znovu namontovat uzavírací zátku.
- ▶ Stisknout a držet tlačítko , dokud se neobjeví na displeji -- . Tlačítko  zhasne a displej ukazuje náběhovou teplotu.

8.2.2 Měření CO a CO₂ ve spalinách

- ▶ Stiskněte a držte tlačítko , dokud displej neukazuje --.
- Mód kominíka je aktivní.
- Tlačítko  svítí a displej ukazuje náběhovou teplotu.



Nyní je k dispozici 15 minut pro měření hodnot. Potom se přepne mód kominíka opět zpět do normálního provozu.

- ▶ Z měřicího hrdla spalin odstranit uzavírací zátku (234) (obr. 88).
- ▶ Snímací sondu zasunout cca. 135 mm do hrdla a měřicí místo utěsnit.
- ▶ Měřit hodnoty CO a CO₂.
- ▶ Znovu namontovat uzavírací zátku.
- ▶ Stisknout a držet tlačítko , dokud se na displeji neobjeví --.
- Tlačítko  zhasne a displej ukazuje náběhovou teplotu.

9 Kontrola příslušným kominíkem

Ustanovení platná v NSR

U výhřevných zařízení platí zvláštní ustanovení týkající se měření komínových ztrát.

- § 14 BimSchV z 27.05.1988: Výhřevná zařízení jsou vyjmuta z dohledu.
- § 15 BimSchV: Výhřevná zařízení nejsou dotčena opakovaným dohledem.
Komínové ztráty nemusí být měřeny

Ustanovení spolkových zemí

Ve spolkových zemích existují rozdílná ustanovení ve vztahu k:

- měření CO
- přezkušování odvodu spalin

10 Ochrana životního prostředí

Ochrana životního prostředí je základním zájmem značky Bosch.

Kvalita výrobků, hospodárnost provozu a ochrana životního prostředí jsou rovnocenné cíle. Výrobky striktně dodržují předpisy a zákony pro ochranu životního prostředí.

Pro ochranu přírody používáme v aspektu s hospodárným provozem ty nejlepší materiály a techniku.

Balení

Obal splňuje podmínky pro recyklaci pro jednotlivé země a všechny použité komponenty a materiály jsou ekologické a je možno je dále využít.

Kotel po ukončení životnosti

Staré kotle obsahují materiály, které lze znovu použít. Konstrukční skupiny lze jednoduše demontovat a hmoty lze roztrždit pro recyklaci nebo pro likvidaci formou odpadu.

11 Údržba

Doporučujeme nechat jednou ročně provést údržbu kotle autorizovaným odborným servisem (viz smlouva o údržbě a opravách).

Podrobný popis najdete v podkladu sešit **JUNKERS** „Vyhledávání poruch a jejich odstraňování“ 7 181 465 329.



Nebezpečí: úrazu elektrickým proudem!

- ▶ Před pracemi na elektrické instalaci vždy odpojit kotel od elektrické sítě (pojistka, jistič).



Nebezpečí: Exploze!

- ▶ Před pracemi na plynovém přístroji vždy uzavřít plynový kohout.

Důležité pokyny pro údržbu

Bosch Heatronic dohlíží na všechny bezpečnostní, regulační a řídicí orgány. Při poruše stavebního modulu je porucha indikována na displeji.



Přehled poruch je uveden v tabulce na str. 55.

- Jsou potřeba tyto měřicí přístroje:
 - elektronický přístroj pro měření spalin na CO₂, CO a teplotu spalin
 - Tlakoměr 0 - 30 mbar (rozlišení minim. 0,1 mbar)
- Speciální nástroje nejsou potřeba.
- Přípustná tuhá maziva jsou:
 - Vodní část: Unisilikon L 641 (8 709 918 413)
 - Šroubení: HFt 1 v 5 (8 709 918 010).
- ▶ Při servisní činnosti je nutné použít pouze originální náhradní díly!
- ▶ Náhradní díly objednávat dle názvu a čísel dílů uvedených v katalogu náhradních dílů.
- ▶ Vymontovaná těsnění a O-kroužky nahradit novými.

Po údržbě

- ▶ Kotel uvést opět do provozu (viz kapitola 6).

11.1 Popis různých úkonů údržby

11.1.1 Poslední uložená chyba, servisní funkce .0

- Zvolit servisní funkci **.0** (viz. str. 37).



Přehled poruch je uveden v tabulce na str. 55.

- Regulátorem teploty otáčet zcela doleva.
- Stisknout a držet tlačítko , dokud se na displeji neobjeví [].
Poslední uložená hodnota je vymazána.

11.1.2 Kontrola ionizačního proudu, servisní funkce 3.3

- Zvolit servisní funkci **3.3**.
Po krátké době ukáže displej některou z následujících hodnot:

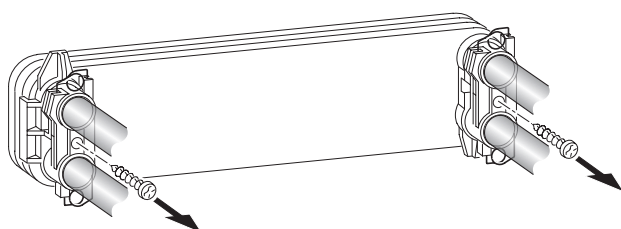
0 nebo 1	Sada elektrod (Pos. 32.1, strana 14) musí být vyčištěna nebo vyměněna.
2 nebo 3	Ionizační proud je v pořádku.

tab. 18

11.1.3 Deskový výměník tepla

Při nedostatečném vytékajícím množství:

- Vymontovat a vyměnit deskový výměník tepla, **-nebo-**
- výměník odvápnit odvápnovacím prostředkem vhodným pro ušlechtilou ocel.



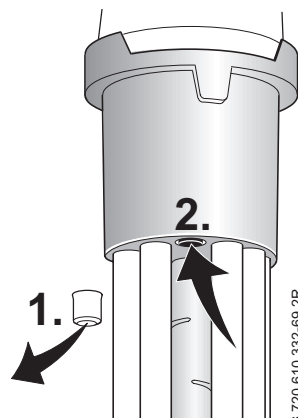
6 720 612 259-28.1R

obr. 89

11.1.4 Tepelný výměník

Pro čištění výměníku existuje čistící sada příslušenství č. 840, obj. č. 7 719 001 996.

- Kontrolovat řídicí tlak při max. jmenovitém tlaku na mísící schránce (servisní funkce 2.0).



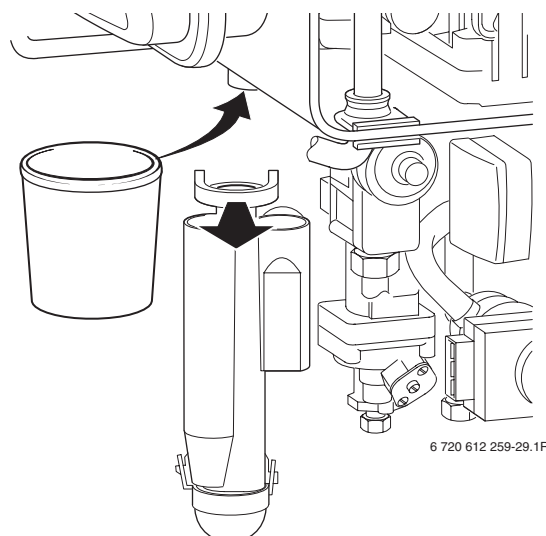
obr. 90

Kotel	Řídicí tlak	Čištění?
ZBS 16...	≥ 4 mbar	Ne
	< 4 mbar	Ano
ZBS 22...	≥ 3 mbar	Ne
	< 3 mbar	Ano
ZBS 30...	≥ 5,2 mbar	Ne
	< 5,2 mbar	Ano

tab. 19

Pokud je čištění nutné:

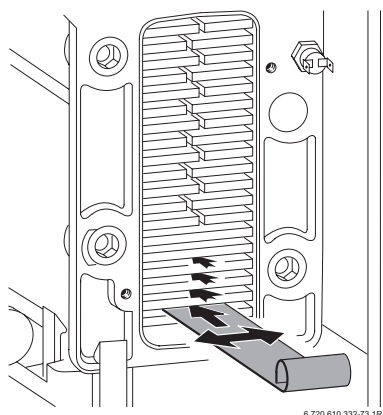
- Otevřít víko čistícího otvoru (415), viz. str. 14) a případně pod ním ležící plech.
- Vytáhněte sifón kondenzátu a zasuňte vhodnou nádobu.



6 720 612 259-29.1R

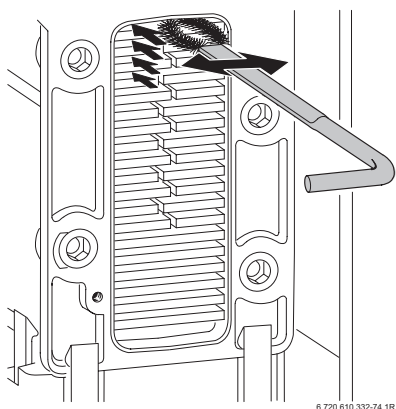
obr. 91

- ▶ Čisticím plechem očistit výměník zdola nahoru.



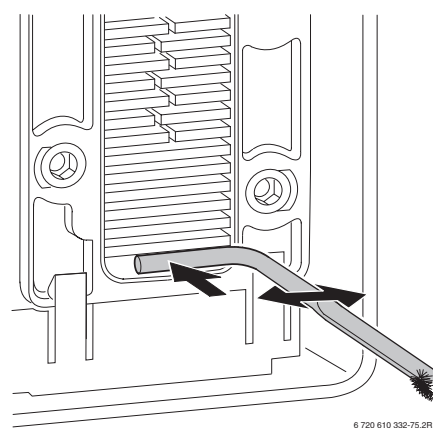
obr. 92

- ▶ Kartáčem očistit výměník shora dolů.



obr. 93

- ▶ Vymontovat ventilátor a hořák (viz. hořák) a výměník shora opláchnout.
- ▶ Násadou kartáče (obráceným kartáčem) vyčistit vanu kondenzátu a přípoj sifónu.

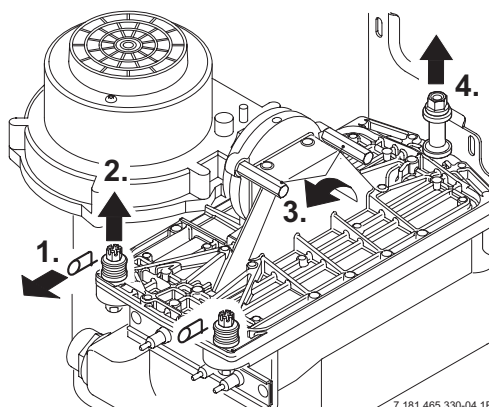


obr. 94

- ▶ Čistící otvor opatřit novým těsněním a uzavřít. Šrouby utáhnout s cca. 5 Nm.

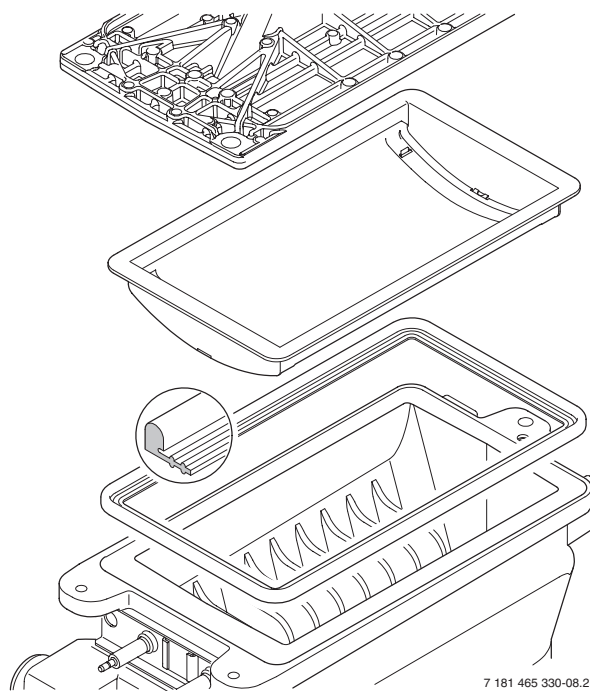
11.1.5 Hořák

- ▶ Čisticím plechem očistit výměník zdola nahoru.



obr. 95

- ▶ Vymount hořák a vyčistit jeho díly.



obr. 96

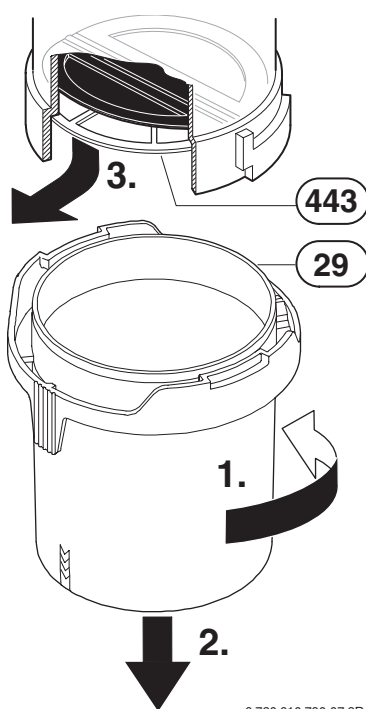
- ▶ Montáž hořáku proveďte v obráceném pořadí. Těsnění použijte nové.
- ▶ Nastavit poměr plyn/vzduch, str. 46.

11.1.6 Membrána ve směšovací zařízení



Pozor:
Při vyjímání a montáži membránu (443) nepoškodíte!

- ▶ Otevřete směšovací zařízení (29).
- ▶ Membránu (443) opatrně vytáhněte na podpěry nasávacího ventilátoru a přezkoušejte na zašpinění a trhliny.



6 720 610 790-07.2R

obr. 97

- ▶ Membránu (443) opatrně nastrčte ze strany na podpěry nasávacího ventilátoru.



Klapky membrány (443) se musí otevírat nahoru.

- ▶ Uzavřete směšovací zařízení (29).

11.1.7 Sifón kondenzátu

- ▶ Vytáhněte sifón kondenzátu a prověřte světlost otvoru k tepelnému výměníku.
- ▶ Sejmout víko sifónu a sifón vyčistit.
- ▶ Sifón naplnit cca. 1/4 l vody a opět namontovat.

11.1.8 Expanzní nádoba (viz. též str. 36)

Expanzní nádobu kontrolovat jednou ročně.

- ▶ Z kotle vypustit otopnou vodu.
- ▶ Případně vstupní přetlak expanzní nádoby uvést na statickou výšku otopné soustavy.

11.1.9 Plnicí přetlak otopné soustavy



Před doplněním naplnit hadicí vodou (tím je sníženo vniknutí vzduchu do otopné vody).

Údaj na manometru	
1 bar	Minimální plnicí tlak (při studeném zařízení)
1 - 2 bar	Optimální plnicí tlak
3 bar	Maximální plnicí tlak při nejvyšší teplotě otopné vody: nesmí být překročen (bezpečnostní ventil se otevře).

tab. 20

- ▶ Ukazuje-li manometr (při studeném systému) méně než 1 bar doplňte vodu, dokud se ukazatel nedostane opět do polohy mezi 1-2 bar.
- ▶ Pokud přetlak neudrží, je třeba zkontrolovat těsnost expanzní nádoby a otopné soustavy.

11.1.10 Ochranná anoda (Pos. 434, obr. 6)

Hořčíková anoda představuje minimální ochranu pro možná vadná místa smaltu.

Opomenutí ochranné anody může vést k předčasným škodám korozi

- ▶ Sejměte spoj od anody k zásobníku.



Po měření/po výměně:

- ▶ Spoj opět bezpodmínečně nasadíte, protože jinak je anoda nefunkční.
- ▶ Ampérmetr (mA) zařadíte do obvodu. Proud při naplněném zásobníku nesmí klesnout pod 0,3 mA.
- ▶ Při příliš malém proudu: vyměňte ochrannou anodu.

11.1.11 Pojistný ventil zásobníku

- ▶ Přezkoušejte pojistný ventil a vyčistěte několika profouknutími.

11.1.12 Přezkoušení elektrického propojení

- ▶ Zkontrolovat elektrické zapojení na mechanická poškození a vadné kabely vyměnit.

11.2 Kontrolní seznam pro údržbu (protokol o údržbě)

		Datum							
1	Vyvolání poslední uložené chyby z Bosch Heatronic, servisní funkce .0 (strana 51).								
2	Kontrola ionizačního proudu, servisní funkce 3.3 (strana 51).								
3	Optická kontrola vedení spalovacího vzduchu/spalin.								
4	Kontrola připojovacího přetlaku plynu, (strana 48)	mbar							
5	Měření spalovacího vzduchu/spalin (strana 48).								
6	Kontrola nastavení CO ₂ pro min./max. (poměr plyn/vzduch) (strana 46).	min. % max. %							
7	Kontrola utěsnění vody a plynu, (strana 29).								
8	Kontrola tepelného bloku, (strana 46).								
9	Kontrola hořáku (strana 52).								
10	Čistění sifónu kondenzátu (strana 53).								
11	Kontrola vstupního přetlaku expanzní nádoby pro statickou výšku otopné soustavy.	bar							
12	Kontrola plnicího tlaku otopného zařízení.	bar							
13	Kontrola ochranné anody zásobníku (strana 53).	mA							
14	Kontrola pojistného ventilu zásobníku (strana 53).								
15	Kontrola elektrické kabeláže, zda není poškozená.								
16	Kontrola nastavení regulátoru vytápění.								
17	Kontrola nastavených funkcí podle samolepky „Nastavení Bosch Heatronic“.								

tab. 21

12 Dodatek

12.1 Poruchy

Displej	Popis	Odstranění
A1	Čerpadlo běželo nasucho (ZBS 30...).	Kontrola plnicího tlaku zařízení, příp. doplnění a odvzdušnění.
A5	Čidlo teploty zásobníku 2 je vadné.	Kontrola čidla teploty zásobníku 2 a přípojného kabelu na přerušení příp. zkrat.
A7	Vadné teplotní čidlo teplé vody.	Kontrola teplotního čidla a připojovacího kabelu na přerušení resp. zkrat.
A8	Komunikace přerušena.	Kontrola spojovacího kabelu, modulu busu a regulátoru.
AC	Modul neidentifikován.	Vyměnit spojovací kabel mezi modulem busu a Heatronicem.
Ad	Tepelné čidlo zásobníku 1 neidentifikováno.	Kontrola tepelného čidla zásobníku 1 a přípojného kabelu.
b1	Kódovací konektor nerozpoznán.	Správně zastrčit kódovací konektor, změřit a příp. vyměnit.
C1	Otáčky ventilátoru příliš nízké.	Přívod k ventilátoru se zásuvkou a ventilátor kontrolovat příp. vyměnit.
CC	Čidlo venkovní teploty nerozpoznáno.	Kontrola vnějšího čidla a propojení na přerušení, výměna modulu busu.
d1	LSM zablokován.	Kontrola propojení LSM 5. Omezovač podlahového vytápění (TB1) vypnul.
d3	Nerozpoznán můstek 8-9.	Není zapojený konektor, chybí můstek, sepnul omezovač podlahy.
E2	Teplotní čidlo na výstupu vadné.	Kontrola teplotního čidla a připojovacího kabelu.
E9	STB v přívodu vypnul.	Kontrola tlaku zařízení, kontrola STB's, běhu čerpadla, pojistek na desce, odvzdušnění zařízení.
EA	Plamen nerozpoznán.	Kohout plynu otevřen? Kontrola tlaku přípojky plynu, síťového přívodu, zapalovací elektrody a kabelu, ionizační elektrody s kabelem, odvodu spalin, CO ₂ .
F0	Interní chyba.	Kontrola elektrických nástrček, zapalovacích přívodů RAM a modulu busu na pevné usazení, příp. výměna desky se spoji nebo modulu busu.
F7	Plamen je rozpoznán, i když je kotel vypnutý.	Kontrola sady elektrod. Odtah spalin OK?
FA	Po vypnutí plynu: Plamen rozpoznán.	Kontrola plynové armatury a kabeláže k plynové armatuře. Vyčištění sifónu kondenzátu a kontrola sady elektrod. Odtah spalin OK?
Fd	Omylem bylo stisknuto tlačítko odblokování poruchy.	Znovu stisknout tlačítko odblokování poruchy.
P1, P2, P3, P1...	Inicializace se neprovedla.	Pojistka 24 V vadná, vyměnit.
-II-	Plnicí program sifónu aktivní (strana 44).	
I--I	Kalibrace čidel NTC (strana 33).	
	Odvzdušňovací funkce aktivní (strana 43).	
	Topný provoz bude na 2 minuty přerušen. Nepřípustně rychlý nárůst teploty náběhu.	

tab. 22

12.2 Nastavovací hodnoty pro tepelný výkon při ZBS 16...23

Displej	Výkon kW	Zatížení kW	Zemní plyn H, indikace 23									
			H _S (kWh/m ³)	9,3	9,8	10,2	10,7	11,2	11,6	12,1	12,6	13,0
			H _{iS} (kWh/m ³)	7,9	8,3	8,7	9,1	9,5	9,9	10,3	10,7	11,1
Množství plynu (l/min při t _V /t _R = 80/60°C)												
28	3,8	3,9	8	8	7	7	7	7	6	6	6	
35	4,9	5,0	11	10	10	9	9	8	8	8	7	
40	5,6	5,8	12	12	11	11	10	10	11	9	9	
45	6,4	6,6	14	13	13	12	12	11	12	10	10	
50	7,2	7,3	15	15	14	13	13	12	13	11	11	
55	7,9	8,1	17	16	16	15	14	14	14	13	12	
60	8,7	8,9	19	18	17	16	16	15	16	14	13	
65	9,5	9,7	20	19	19	18	17	16	17	15	15	
70	10,2	10,5	22	21	20	19	18	18	18	16	16	
75	11,0	11,2	24	23	22	21	20	19	19	18	17	
80	11,8	12,0	25	24	23	22	21	20	21	19	18	
85	12,6	12,8	27	26	25	23	22	22	22	20	19	
90	13,3	13,6	29	27	26	25	24	23	23	21	20	
95	14,1	14,4	30	29	28	26	25	24	23	22	22	
99	14,7	15,0	32	30	29	27	26	25	24	23	23	

tab. 23

12.3 Nastavovací hodnoty pro tepelný výkon při ZBS 16...31

Displej	Propan		Butan	
	Výkon kW	Zatížení kW	Výkon kW	Zatížení kW
37	5,6	5,8	5,7	5,9
45	6,8	7,0	7,1	7,3
45	8,2	8,5	8,9	9,1
60	9,0	9,2	9,8	10,0
65	9,7	10,0	10,7	10,9
70	10,4	10,7	11,6	11,9
78	11,6	11,9	13,0	13,3
80	11,9	12,2	13,4	13,7
85	12,6	12,9	14,3	14,6
90	13,4	13,7	15,2	15,5
95	14,1	14,4	16,1	16,4
99	14,7	15,0	16,8	17,1

tab. 24

12.4 Nastavovací hodnoty pro tepelný výkon při ZBS 22...23

Displej	Výkon kW	Zatížení kW	Zemní plyn H, indikace 23									
			H _S (kWh/m ³)	9,3	9,8	10,2	10,7	11,2	11,6	12,1	12,6	13,0
			H _{iS} (kWh/m ³)	7,9	8,3	8,7	9,1	9,5	9,9	10,3	10,7	11,1
Množství plynu (l/min při t _V /t _R = 80/60°C)												
30	7,6	7,8	16	16	15	14	14	13	13	12	12	
35	8,9	9,1	19	18	17	17	16	15	15	14	14	
40	10,2	10,4	22	21	20	19	18	18	17	16	16	
45	11,5	11,8	25	24	23	22	21	20	19	18	18	
48	12,3	12,5	26	25	24	23	22	21	20	20	19	
55	14,2	14,4	30	29	28	26	25	24	23	22	22	
60	15,5	15,7	33	32	30	29	28	26	25	24	24	
65	16,8	17,0	36	34	33	31	30	29	28	27	26	
70	18,1	18,4	39	37	35	34	32	31	30	29	28	
75	19,4	19,7	41	39	38	36	35	33	32	31	30	
80	20,6	20,9	44	42	40	38	37	35	34	33	32	
85	22,0	22,3	47	45	43	41	39	38	36	35	33	
90	23,3	23,6	50	47	45	43	41	40	38	37	35	
95	24,7	24,9	53	50	48	46	44	42	40	39	37	
99	25,7	26,0	55	52	50	48	46	44	42	40	39	

tab. 25

12.5 Nastavovací hodnoty pro tepelný výkon při ZBS 22...31

Displej	Propan		Butan	
	Výkon kW	Zatížení kW	Výkon kW	Zatížení kW
42	10,5	10,8	12,0	12,3
50	12,6	12,9	14,4	14,7
55	14,0	14,3	15,9	16,2
60	15,3	15,6	17,5	17,8
65	16,6	16,9	19,0	19,3
70	18,0	18,3	20,5	20,8
75	19,3	19,6	22,0	22,3
80	20,6	20,9	23,5	23,8
85	22,0	22,3	25,1	25,4
90	23,3	23,6	26,6	26,9
95	24,6	24,9	28,1	28,4
99	25,7	26,0	29,3	29,6

tab. 26

12.6 Nastavovací hodnoty pro tepelný výkon při ZBS 30...23

Displej	Výkon kW	Zatížení kW	Zemní plyn H, indikace 23									
			H _S (kWh/m ³)	9,3	9,8	10,2	10,7	11,2	11,6	12,1	12,6	13,0
			H _{iS} (kWh/m ³)	7,9	8,3	8,7	9,1	9,5	9,9	10,3	10,7	11,1
Množství plynu (l/min při t _V /t _R = 80/60°C)												
26	7,4	7,6	16	15	15	14	13	13	12	12	11	
30	8,7	8,9	19	18	17	16	16	15	14	14	13	
35	10,3	10,5	22	21	20	19	18	18	17	16	16	
40	11,9	12,1	26	24	23	22	21	20	20	19	18	
45	13,5	13,7	29	28	26	25	24	23	22	21	21	
50	15,1	15,3	32	31	29	28	27	26	25	24	23	
55	16,7	16,9	36	34	32	31	30	29	27	26	25	
60	18,3	18,6	39	37	36	34	33	31	30	29	28	
65	19,9	20,2	43	40	39	37	35	34	33	31	30	
70	21,5	21,8	46	44	42	40	38	37	35	34	33	
75	23,1	23,4	49	47	45	43	41	39	38	36	35	
80	24,7	25,0	53	50	48	46	44	42	40	39	38	
85	26,3	26,6	56	53	51	49	47	45	43	41	40	
90	27,9	28,2	60	57	54	52	49	47	46	44	42	
94	29,2	29,5	62	59	57	54	52	50	48	46	44	

tab. 27

12.7 Nastavovací hodnoty pro tepelný výkon při ZBS 30...31

Displej	Propan		Butan	
	Výkon kW	Zatížení kW	Výkon kW	Zatížení kW
33	10,5	10,8	12,0	12,3
35	11,1	11,4	12,7	13,0
40	12,7	13,0	14,5	14,8
45	14,2	14,5	16,3	16,6
50	15,8	16,1	18,0	18,3
55	17,4	17,7	19,8	20,1
60	18,9	19,2	21,6	21,9
65	20,5	20,8	23,4	23,7
70	22,0	22,3	25,1	25,4
75	23,6	23,9	26,9	27,2
80	25,1	25,4	28,7	29,0
85	26,7	27,0	30,5	30,8
90	28,3	28,6	32,2	32,5
93	29,2	29,5	33,3	33,6

tab. 28

13 Protokol o uvedení do provozu

Zákazník/provozovatel soustavy:	Zde nalepit protokol o měření
.....	
Realizátor soustavy:	
Typ kotle:	
FD (datum výroby):	
Datum uvedení do provozu:	
Nastavený druh plynu:	
Výhřevnost H_{iB} kWh/m ³	
Regulace vytápění:	
Vedení odtahu spalin: Koncentrické <input type="checkbox"/> , LAS <input type="checkbox"/> , v šachtě <input type="checkbox"/> , vedení děleným potrubím <input type="checkbox"/>	
Ostatní složky soustavy:	
Provedeny byly následující práce	
Kontrola hydrauliky soustavy <input type="checkbox"/> poznámky:	
Kontrola elektrického připojení <input type="checkbox"/> poznámky:	
Nastavena regulace vytápění <input type="checkbox"/> poznámky:	
Nastavení Bosch Heatronic 2.2 Způsob spínání čerpadla (ZBS 16... a ZBS 22...) 2.4 Uzávěra taktování: min 2.5 Max. teplota výstupní vody: °C 2.6 Diference spínání: K 2.7 Automatická taktovací uzávěra: 5.0 Maximální tepelný výkon:kW 7.0 Charakteristika čerpadla (ZBS 30...): 7.1 Stupeň čerpadla (ZBS 30...): Samolepka „Nastavení Bosch Heatronic“ umístěna <input type="checkbox"/>	
Připojovací přetlak plynu mbar	Měření spalovacího vzduchu/spalin provedeno: <input type="checkbox"/>
CO ₂ při max. jmen. tepelném výkonu: %	CO ₂ při min. jmen. tepelném výkonu %
Sifón kondenzátu naplněn <input type="checkbox"/>	Kontrola těsnosti vody a plynu provedena
Provedeny funkční zkoušky <input type="checkbox"/>	
Zákazník/provozovatel soustavy seznámen s obsluhou zařízení <input type="checkbox"/>	
Dokumentace zařízení předána <input type="checkbox"/>	
Datum a podpis servisního mechanika:	



Zastoupení pro Českou republiku:
Robert Bosch odbytová s.r.o.
divize Junkers
Pod višňovkou 35 / 1661
140 00 Praha 4 - Krč
Tel.: 261 300 461 - 466
Fax: 261 300 516
E-mail: junkers.cz@bosch.com
Internet: www.junkers.cz