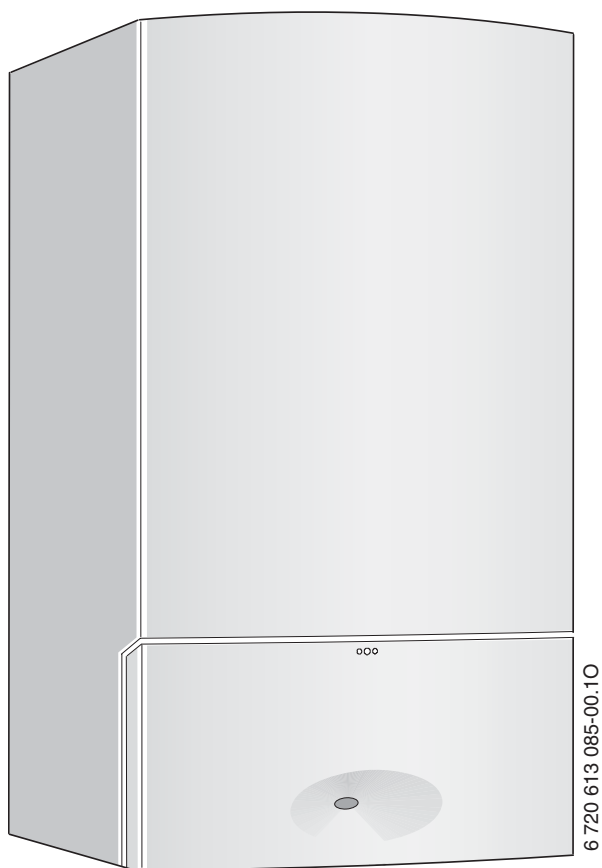


Návod k instalaci a k údržbě pro odborníka

Nástěnný plynový kondenzační kotel

CERAPURCOMFORT



ZSBR 16-3 A ...

ZSBR 28-3 A ...

ZWBR 30-3 A ...

ZBR 42-3 A ...

Obsah

1	Vysvětlení symbolů a bezpečnostní pokyny . . .	4	6	Elektrické zapojení	34
1.1	Použité symboly	4	6.1	Všeobecné pokyny	34
1.2	Bezpečnostní pokyny	4	6.2	Připojení přístrojů pomocí připojovacích kabelů a síťové zástrčky	34
2	Rozsah dodávky	6	6.3	Připojení přístrojů bez připojovacích kabelů (ZBR)	35
3	Údaje o výrobku	7	6.4	Připojení příslušenství	36
3.1	Účel použití	7	6.4.1	Připojení regulátoru vytápění nebo dálkového ovládání	36
3.2	Prohlášení CE	7	6.4.2	Připojení zásobníku	37
3.3	Přehled typů	7	6.4.3	Hlídač teploty TB 1 připojte u přívodu podlahového vytápění	38
3.4	Typový štítek	7	6.4.4	Přístroje ZBR: Připojení elektronického čerpadla vytápění, příslušenství č. 1146	38
3.5	Popis kotle	8	6.4.5	Přístroje ZBR: Připojení 3stupňového čerpadla vytápění, příslušenství č. 1147	38
3.6	Příslušenství	8	6.5	Připojení externího příslušenství	39
3.7	Rozměry a minimální odstupy	9	6.5.1	Připojení cirkulačního čerpadla	39
3.8	Konstrukce přístrojů ZSBR	10	6.5.2	Připojení externího čidla teploty na výstupu (např. termohydraulický rozdělovač)	39
3.9	Konstrukce přístrojů ZWBR	12	6.5.3	Přístroje ZBR: Připojení externího čerpadla vytápění (primární okruh)	39
3.10	Konstrukce přístrojů ZBR	14	6.5.4	Připojení externího čerpadla vytápění v nesměšovaném okruhu spotřebiče (sekundární okruh)	39
3.11	Kabelové propojení přístrojů ZSBR	16	6.5.5	Přístroje ZBR: Připojení externího nabíjecího čerpadla zásobníku nebo 3cestného ventilu (s vracením do původní polohy pomocí pružiny) pro nabíjení zásobníku (AC 230 V, max. 200 W)	40
3.12	Kabelové propojení přístrojů ZWBR	18			
3.13	Kabelové propojení přístrojů ZBR...	20	7	Uvedení do provozu	41
3.14	Technická data ZSBR 16-3 ..., ZSBR 28-3...	22	7.1	Před uvedením do provozu	42
3.15	Technická data ZWBR 30-3	23	7.2	Zapnutí/vypnutí kotle	42
3.16	Technická data ZBR 42-3...	24	7.3	Zapnutí topného režimu	43
3.17	Analýza kondenzátu mg/l	25	7.4	Regulace topného režimu	43
4	Předpisy	26	7.5	Po uvedení do provozu	43
5	Instalace	27	7.6	Přístroje ZWBR - Nastavení teploty teplé vody	44
5.1	Důležitá upozornění	27	7.7	Přístroje se zásobníkem teplé vody:Nastavení teploty teplé vody	44
5.2	Kontrola objemu expanzní nádoby	28	7.8	Letní provoz (pouze příprava teplé vody)	45
5.3	Přístroje ZBR	28	7.9	Ochrana proti zamrznutí	45
5.4	Volba místa instalace	29	7.10	Blokování tlačítek - funkce Zámek	45
5.5	Předinstalace potrubí	29	7.11	Poruchy	45
5.6	Montáž kotle	32	7.12	Tepelná dezinfekce u přístrojů se zásobníkem teplé vody	46
5.7	Kontrola připojení	33	7.13	Ochrana blokování čerpadla	46
5.8	Zvláštní případy	33			

8	Nastavení jednotky Heatronic	47	13	Zobrazení na displeji	72
8.1	Všeobecné informace	47	14	Odstraňování poruch	73
8.2	Přehled servisních funkcí	48	14.1	Všeobecné informace	73
8.2.1	První servisní rovina (stisknutí servisního tlačítka asi na 3 sekundy)	48	14.2	Poruchy zařízení, které se zobrazují na displeji	73
8.2.2	Druhá servisní rovina (ven z první servisní roviny současným stiskem a cca 3 sekundovým podržením tlačítka eco a blokování tlačítek)	51	14.3	Poruchy, které se nezobrazují na displeji	76
8.3	Popis servisních funkcí	52	14.4	Hodnoty čidel	77
8.3.1	1. servisní rovina	52	14.4.1	STB spalín, STB tepelného bloku	77
8.3.2	2. servisní rovina	58	14.4.2	Čidlo venkovní teploty	77
			14.4.3	Čidlo výstupní teploty, čidlo teploty zpátečky, čidlo teploty zásobníku, čidlo výstupní teploty teplé vody, externí čidlo výstupní teploty	77
9	Seřízení plynu	59	14.5	Kódovací konektor	78
9.1	Přestavba na jiný druh plynu	59	15	Hodnoty nastavení plynu	79
9.2	Nastavení poměru plyn-vzduch (CO ₂ nebo O ₂)	60	15.1	Hodnoty nastavení pro tepelný výkon/výkon teplé vody u ZSBR 16-3 A 23	79
9.3	Zkontrolujte připojovací přetlak plynu	61	15.2	Hodnoty nastavení pro tepelný výkon/výkon teplé vody u ZSBR 16-3 A 31	79
10	Měření emisí	62	15.3	Hodnoty nastavení pro tepelný výkon/výkon teplé vody u ZSBR 28-3 A 23	80
10.1	Kominické tlačítko	62	15.4	Hodnoty nastavení pro tepelný výkon/výkon teplé vody u ZSBR 28-3 A 31	81
10.2	Zkouška těsnosti spalínové cesty	62	15.5	Hodnoty nastavení pro tepelný výkon/výkon teplé vody u ZWBR 30-3 A 23	82
10.3	Měření CO ve spalínách	62	15.6	Hodnoty nastavení pro tepelný výkon/výkon teplé vody u ZWBR 30-3 A 31	83
11	Ochrana životního prostředí	63	15.7	Hodnoty nastavení pro tepelný výkon/výkon teplé vody u ZBR 42-3 A 23	84
12	Prohlídka/údržba	64	15.8	Hodnoty nastavení pro tepelný výkon/výkon teplé vody u ZBR 42-3 A 31	85
12.1	Popis různých pracovních postupů	65	16	Protokol o uvedení do provozu	86
12.1.1	Vyvolání poslední uložené poruchy (servisní funkce 6.A)	65	Index	87	
12.1.2	Sítka v potrubí studené vody (ZWBR)	65			
12.1.3	Deskový výměník tepla (ZWBR)	65			
12.1.4	Kontrola elektrod	66			
12.1.5	Tepelný výměník	67			
12.1.6	Hořák	68			
12.1.7	Čištění sifonu kondenzátu	69			
12.1.8	Membrána ve směšovací zařízení	69			
12.1.9	Kontrola expanzní nádoby (viz také strana 28)	69			
12.1.10	Plnicí přetlak otopné soustavy	70			
12.1.11	Přezkoušení elektrického propojení	70			
12.1.12	Zkontrolujte pojistný ventil vytápění	70			
12.2	Vypuštění plynového nástěnného kotle	70			
12.3	Seznam kontrol pro prohlídku/údržbu (protokol o prohlídkách a údržbě)	71			

1 Vysvětlení symbolů a bezpečnostní pokyny

1.1 Použité symboly



Bezpečnostní pokyny jsou v textu vyznačeny výstražným trojúhelníkem a podloženy šedou barvou.

Zvýrazněná slova symbolizují velikost nebezpečí, které může vzniknout, pokud opatření pro zabránění škod nejsou respektována.

- **Pozor** znamená, že mohou vzniknout menší věcné škody.
- **Varování** znamená, že mohou vzniknout lehké újmy na zdraví osob nebo těžké věcné škody.
- **Nebezpečí** znamená, že mohou vzniknout těžké újmy na zdraví osob. V mimořádných případech je ohrožen život.



Upozornění v textu jsou označena vedle zobrazeným symbolem. Jsou ohraničena vodorovnými čarami pod a nad textem.

Upozornění obsahují důležité informace v takových případech, kde nehrozí nebezpečí pro člověka nebo kotel. Změny návodu jsou vyhrazeny.

1.2 Bezpečnostní pokyny

Při zápachu plynu

- ▶ Uzavřete plynový kohout (→ strana 41).
- ▶ Otevřete okna.
- ▶ Nemanipulujte s elektrickými spínači.
- ▶ Uhasťte otevřenou ohně.
- ▶ Z jiného místa zavolejte servisní firmu nebo plynárenskou pohotovostní službu.

Při zápachu spalin

- ▶ Vypněte přístroj (→ strana 42).
- ▶ Otevřete okna a dveře.
- ▶ Informujte servisní firmu.

Instalace, přestavba

- ▶ Instalaci může provádět pouze autorizovaná firma.
- ▶ Přestavbu a zprovoznění zařízení smí provádět pouze vyškolený technik s platnou průkazkou servisního technika Junkers.
- ▶ Nepozměňovat díly vedení spalin.
- ▶ Při **provozu závislém na vzduchu z místnosti**: neuzavírat a nezmenšovat větrací otvory ve dveřích, oknech a zdech. Při vestavbě spárotěsných oken musí zůstat zajištěn přísun vzduchu pro spalování.

Důležité upozornění

- ▶ Při plánování, montáži, provozu a údržbě zařízení s příslušenstvím dodržujte platné místní normy, vyhlášky a předpisy. Zejména dodržujte veškeré ČSN, ČSN EN, TPG, zákony, vyhlášky a bezpečnostní předpisy s tím související.

Tepelná dezinfekce zásobníku

- ▶ **Nebezpečí opaření!** Bezpodmínečně dohlížejte na provoz s teplotou vyšší než 60 °C.

Prohlídka/údržba

- ▶ **Doporučení pro zákazníka:** S autorizovaným servisním partnerem uzavřete smlouvu o provádění pravidelných prohlídek jednou za rok a údržbou podle potřeby a neopomenout pravidelnou údržbu i zásobníku TV (pokud je připojený).
- ▶ Provozovatel je odpovědný za bezpečnost a ekologickou nezávadnost topného zařízení.
- ▶ Při servisní činnosti je nutné používat pouze originální náhradní díly!

Výbušné a snadno vznětlivé materiály

- ▶ V blízkosti kotle neskladujte a nepoužívejte žádné výbušné a snadno vznětlivé materiály, resp. hořlavé a těkavé látky (papír, ředidla, barvy atd.).

Vzduch pro spalování/vzduch místnosti

- ▶ K zábraně koroze musí být vzduch pro spalování/vzduch v místnosti/prostý agresivních látek (jako např. halogenových uhlovodíků, které obsahují chlorové nebo fluorové sloučeniny). Tím se zabrání korozi.

Instruktaž zákazníka

- ▶ Informujte zákazníka o způsobu činnosti kotle proškolení jej v obsluze.
- ▶ Upozorněte zákazníka, že nesmí provádět žádné změny nebo opravy.

Při zatopení přístroje vodou

- ▶ Uzavřít plynový kohout (viz. strana 41).
- ▶ Vypnout kotel (viz. strana 42).
- ▶ Odpojit kotel od el. sítě.
- ▶ Po obnovení podmínek přístupu ke kotli a možnosti jeho vysušení a vyčištění, objednejte odbornou prohlídku a vysušení u Vašeho autorizovaného servisu Junkers. Po zatopení vodou nesmí být kotel bez předchozího odborného ošetření servisním technikem z oprávněné organizace uveden do provozu.

Po celou dobu předpokládané životnosti představuje spotřebič předvídatelný zdroj nebezpečí:

- ▶ Zdroj požáru při nedodržení instalačních podmínek a vzdáleností a druhu uskladněných látek v blízkosti plynového spotřebiče.
- ▶ Zdroj úniku spalin a plynu při nedodržení pravidelných servisních prohlídek.
- ▶ Zdroj úrazu el. proudem a popálenin při svévolné nepovolené manipulaci v rozporu s tímto instalačním a obslužným návodem a při nedodržení instalačních podmínek.

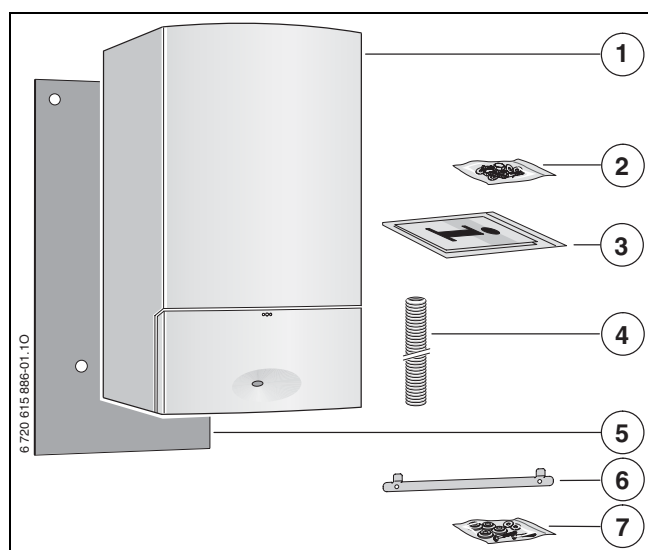
Přeprava

- ▶ Při přepravě a skladování dodržujte značení na obalu spotřebiče. Nevystavujte spotřebič nárazům. Při přepravě a uskladnění nesmí teplota okolí klesnout pod bod mrazu z důvodu zbytkového obsahu vody ve spotřebiči. **Přepravovat a skladovat lze kotel při teplotách vyšších než 0 °C.**

Obsluha

- ▶ Příklad smí obsluhovat pouze osoba poučená a seznámená s tímto návodem k obsluze, v rozsahu daném úvodním poučením servisním technikem autorizovaného servisu Junkers při uvádění kotle do provozu. Obsluhu nesmí provádět osoby nezletilé, nepoučené a bez znalostí tohoto návodu. Měnit parametry kotle prvky obsluhy, nastavené servisním technikem autorizovaného servisu Junkers při uvádění do provozu se nedoporučuje. Je zakázáno jakýmkoliv způsobem manipulovat s prvky pro nastavení parametrů kotle, které jsou přístupny po demontáži krytu a se kterými je oprávněn manipulovat výhradně servisní technik autorizovaného servisu Junkers. Rovněž je zakázáno jakýmkoliv způsobem upravovat nebo měnit funkci dílů a celků kotle. Části odtahového zařízení nesmějí být měněny nebo upravovány.

2 Rozsah dodávky



Obr. 1

Legenda:

- 1 Nástěnný plynový kondenzační kotel
- 2 Připevňovací materiál (šrouby s příslušenstvím)
- 3 Sada tištěné dokumentace přístroje
- 4 Hadice od pojistného ventilu
- 5 Protihluková podložka
- 6 Nástěnný držák
- 7 Pryžový tlumič pro snížení hluku na montážní připojovací lištu a nástěnný držák, šrouby a podložky pro nástěnný držák

3 Údaje o výrobku

ZSBR jsou kondenzační topná zařízení s integrovaným 3cestným ventilem pro připojení nepřímo vytápěného zásobníku.

ZWBR jsou kondenzační kombinované přístroje pro vytápění a přípravu teplé vody na průtokovém principu.

ZBR jsou kondenzační topná zařízení pro flexibilní hydraulické začlenění.

3.1 Účel použití

Kotel je určen pro instalaci do systému ústředního vytápění rodinných domů, bytů a podobných objektů. Kotel může být vestavěn pouze do uzavřeného topného systému podle EN 12828.

Jiné použití je v rozporu s předpisy. Z toho vyplývající škody jsou vyloučeny ze záruky.

Podnikatelské a průmyslové použití přístrojů k výrobě tepla pro technologické procesy je vyloučené.

3.2 Prohlášení CE

Tyto kotle odpovídají platným předpisům a evropským směrnicím 90/396 EWG, 92/42 EWG, 73/23 EWG, 89/336 EWG a popisu konstrukce uvedeném v konstrukčním vzoru EU a je k nim vydán certifikát CE a výrobcem vystaveno prohlášení o shodě.

Splňuje požadavky na nízkoteplotní kotle. Stanovený obsah NO_x ve spalinách leží pod 80 mg/kWh.

Kotel je kontrolován dle ČSN EN 677 a ČSN EN 483. Spolu s uvedeným zařízením je schváleno i příslušenství odvodu spalin, proto používejte originální díly Junkers.

Výrobní ident. číslo a certifikát	CE-0085 BT0097
Kategorie přístroje (druh plynu)	II ₂ H ₃ P
Typ instalace	C ₁₃ , C ₃₃ , C ₄₃ , C ₅₃ , C ₆₃ , C ₈₃ , B ₂₃ , B ₃₃

Tab. 1

3.3 Přehled typů

ZSBR 16-3	A	23	S5223
ZSBR 28-3	A	23	S5223
ZWBR 30-3	A	23	S5223
ZBR 42-3	A	23	S5223

Tab. 2

- Z** Závěsný kotel pro vytápění
S Možnost připojení zásobníku
W Kombinované provedení
B Kondenzační technologie
R Základní provedení
16 Tepelný výkon do 16 kW
28 Tepelný výkon do 28 kW
30 Výkon teplé vody do 30 kW
42 Tepelný výkon do 42 kW
-3 Vývojová řada
A Ventilátorem podporovaný přístroj bez přerušovače tahu
23 Zemní plyn
Upozornění: Přístroje lze přestavět na zkapalněný plyn.
S5223 Zvláštní číslo pro Českou republiku

Údaje o skupině plynu s hodnotou výhřevnosti podle ČSN EN 437:

Uka- zatel	Wobbe index (W _S) (15 °C)	Skupina plynů
23	11,4-15,2 kWh/m ³	Zemní plyn skupiny 2E
31	20,2-24,3 kWh/m ³	Zkapalněný plyn skupina 3 P

Tab. 3

3.4 Typový štítek

Typový štítek (37) se nachází vpravo dole na přístroji (→obr. 3, str. 10).

Zde naleznete údaje o výkonu kotle, objednávací číslo, údaje o osvědčení a zakódované datum výroby (FD).

3.5 Popis kotle

- Kotel pro montáž na stěnu, nezávislý na komínu a na velikosti prostoru místa instalace
- Přístroje na zemní plyn splňují požadavky Hannoverského podpůrného programu a požadavky na označení jako ekologický šetrný výrobek pro plynová kondenzační zařízení.
- **Inteligentní spínání čerpadla vytápění při připojení ekvitermního regulátoru teploty vytápění**
- **Heatronic 3 s 2drátovou sběrnici**
- **U přístrojů ZSBR a ZWBR otáčkově řízené čerpadlo vytápění s:**
 - 2 charakteristikami proporcionálního tlaku
 - 3 charakteristikami konstantního tlaku
 - 6 nastavitelnými stupni
 - ochranou proti běhu nasucho a protiblokovací funkcí
- **Tlakové čidlo pro otopnou vodu**
- Připojovací kabel se síťovou zástrčkou (ZSBR/ZWBR)
- Displej
- Automatické zapalování
- Plynulá regulace výkonu
- Úplné jištění pomocí systému Heatronic 3 s monitorováním ionizace a magnetickými ventily podle normy EN 298
- Není nutný minimální průtok oběhové vody kotlem
- Vhodné pro podlahové vytápění
- Možnost připojení dvojitého potrubí spalin/spalovacího vzduchu Ø 60/100 nebo Ø 80/125 popř. odděleného nebo samostatného potrubí Ø 80
- Adaptér dvojitého potrubí pro spaliny a spalovací vzduch a pro měřicí místo pro CO₂/CO
- Ventilátor s řízenými otáčkami
- Hořák s předsměšováním
- Teplotní čidlo a regulátor teploty otopné vody
- Čidlo teploty topné vody ve výstupu a zpátečce
- Omezovač teploty v 24 V elektrickém obvodu
- Pojistný ventil, manometr, expanzní nádoba
- Možnost připojení čidla teploty (NTC) zásobníku TV
- Omezovač teploty spalin (120 °C)
- Přednostní ohřev teplé vody (ZSBR/ZWBR)
- Plnicí zařízení s odpojovačem
- 3cestný ventil s motorem (ZSBR, ZWBR)

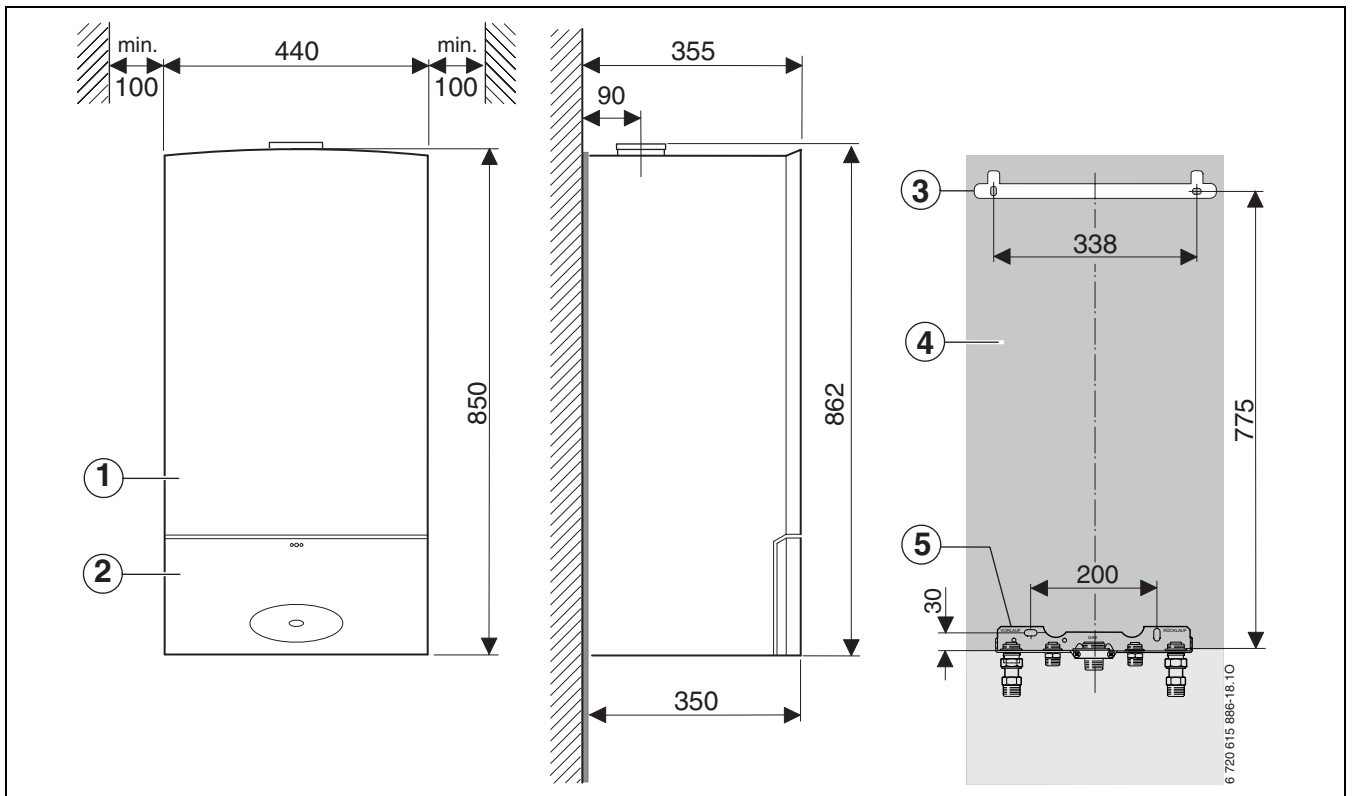
3.6 Příslušenství



Zde najdete seznam s typickým příslušenstvím pro tento kotel. Úplný přehled veškerého dostupného příslušenství najdete v platném katalogu.

- Příslušenství odtahu spalin
- Montážní připojovací lišta v různém provedení
- Ekvitermní regulátor teploty např. FW 100, FW 200
- Prostorový regulátor teploty např. FR 100, FR 110
- Dálková ovládání FB 100, FB 10
- NB 100 (neutralizační box)
- Příslušenství č. 429 nebo 430 (pojistná sestava)
- Trychtýřový sifon č.432 s možností připojení pro kondenzát a pojistný ventil
- Elektronické čerpadlo vytápění č. 1146
- 3stupňové čerpadlo vytápění č. 1147
- Hydraulická výhybka HW 25 (dle výkonů kotlů v kaskádě i HW 50)

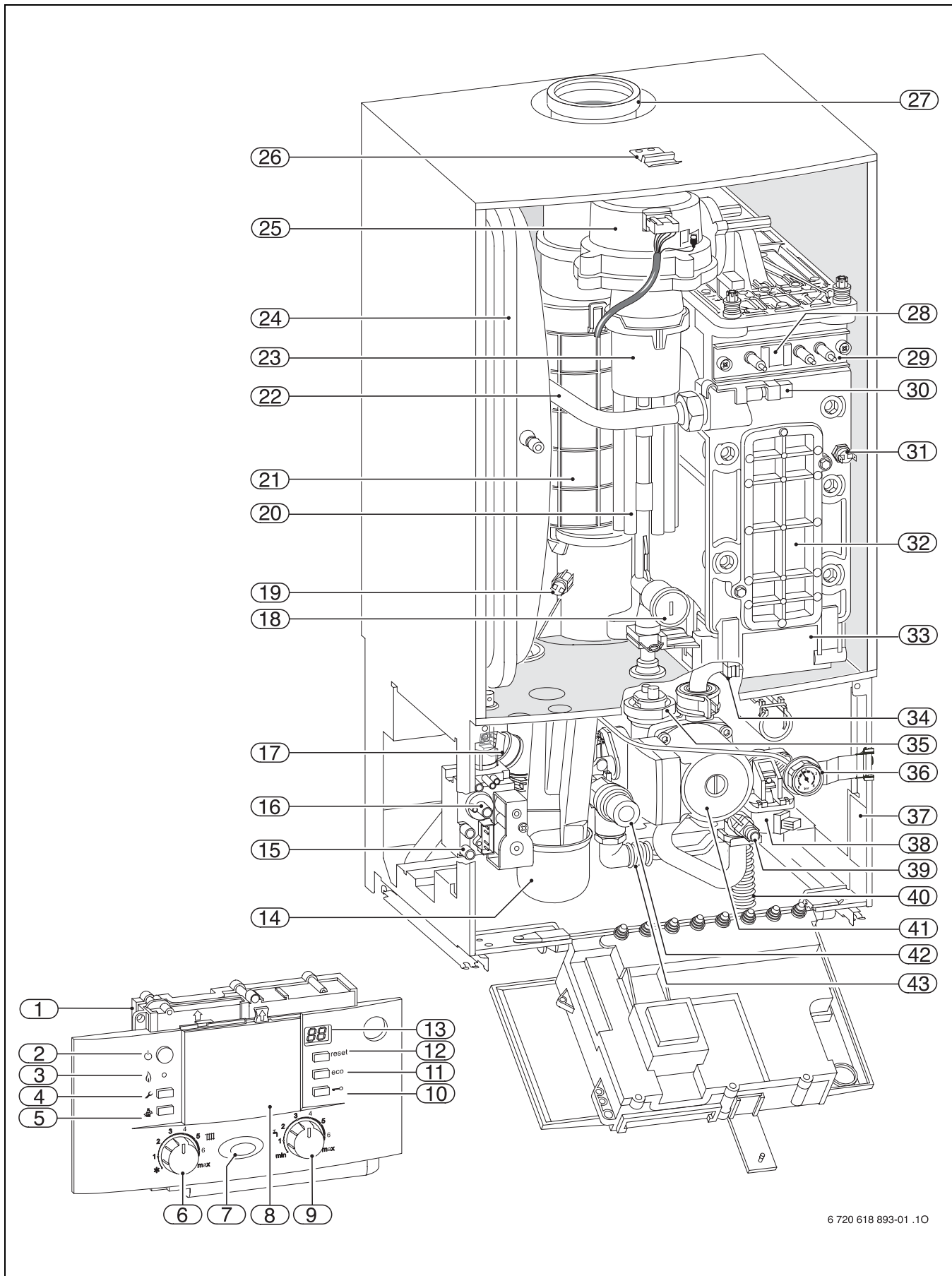
3.7 Rozměry a minimální odstupy



Obr. 2

- | | | | |
|----------|----------------|----------|--|
| 1 | Opláštění | 4 | Protihluková podložka |
| 2 | Kryt | 5 | Montážní přípojovací lišta (příslušenství) |
| 3 | Nástěnný držák | | |

3.8 Konstrukce přístrojů ZSBR



6 720 618 893-01 .10

Obr. 3

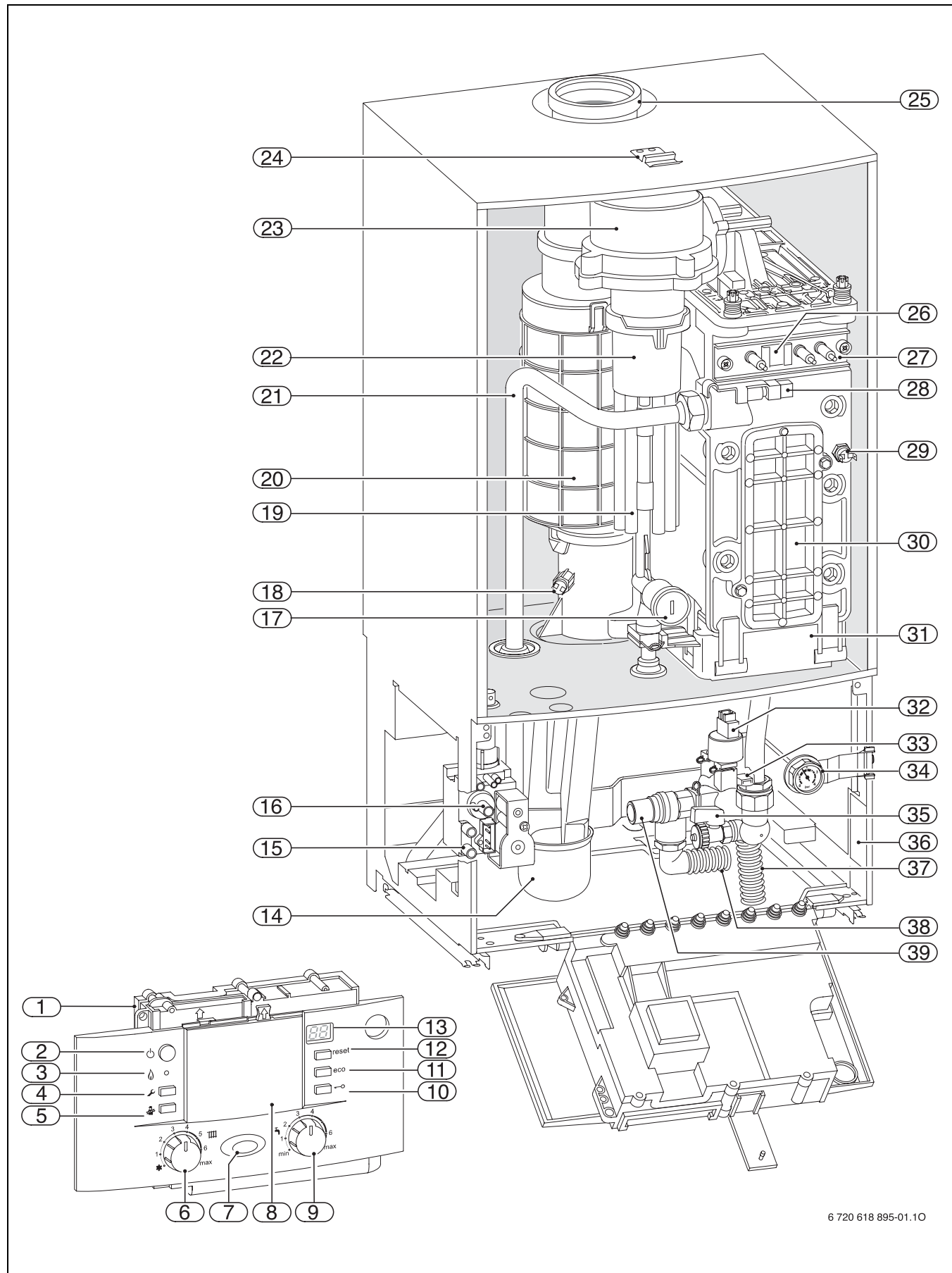
Legenda k obr. 3:

- 1** Heatronic 3
- 2** Hlavní vypínač
- 3** Kontrolka provozu hořáku
- 4** Tlačítko servis
- 5** Tlačítko „Kominík“
- 6** Regulátor teploty topné vody na výstupu
- 7** Světelná LED indikující provoz
- 8** Zde může být namontován ekvitermní regulátor teploty nebo spínací hodiny (příslušenství)
- 9** Regulátor teploty teplé vody
- 10** Blokování tlačítek
- 11** Tlačítko eco
- 12** Resetovací tlačítko
- 13** Displej
- 14** Sifon kondenzátu
- 15** Měřicí nátrubek pro měření připojovacího tlaku plynu
- 16** Stavěcí šroub pro min. množství plynu
- 17** Čidlo tlaku
- 18** Nastavitelná clonka plynu (Max.)
- 19** Omezovač teploty spalin
- 20** Sací potrubí (ZSBR 28)
- 21** Potrubí odtahu spalin
- 22** Výstup topné vody (vytápění)
- 23** Směšovací zařízení
- 24** Expanzní nádoba
- 25** Ventilátor
- 26** Ramínko
- 27** Potrubí odtahu spalin
- 28** Průzor
- 29** Sada elektrod
- 30** Čidlo teploty na výstupu
- 31** Omezovač teploty tepelného bloku
- 32** Víko inspekčního otvoru
- 33** Vana kondenzátu
- 34** Čidlo teploty vratné vody
- 35** Automatický odzdušňovač
- 36** Tlakoměr
- 37** Typový štítek
- 38** 3cestný ventil
- 39** Vypouštěcí kohout
- 40** Hadice odvodu kondenzátu
- 41** Čerpadlo vytápění
- 42** Pojistný ventil (otopný okruh)
- 43** Hadice od pojistného ventilu

Legenda k obr. 4:

- 1 Heatronic 3
- 2 Hlavní vypínač
- 3 Kontrolka provozu hořáku
- 4 Tlačítko servis
- 5 Tlačítko „Kominík“
- 6 Regulátor teploty topné vody na výstupu
- 7 Světelná LED indikující provoz
- 8 Zde může být namontován ekvitermní regulátor teploty nebo spínací hodiny (příslušenství)
- 9 Regulátor teploty teplé vody
- 10 Blokování tlačítek
- 11 Tlačítko eco
- 12 Resetovací tlačítko
- 13 Displej
- 14 Sifon kondenzátu
- 15 Měřicí nátrubek pro měření připojovacího tlaku plynu
- 16 Stavěcí šroub pro min. množství plynu
- 17 Čidlo výstupní teploty teplé vody
- 18 Deskový výměník tepla
- 19 Čidlo tlaku
- 20 Nastavitelná clonka plynu (Max.)
- 21 Omezovač teploty spalin
- 22 Sací potrubí
- 23 Výstup topné vody (vytápění)
- 24 Směšovací zařízení
- 25 Expanzní nádoba
- 26 Ventilátor
- 27 Ramínko
- 28 Potrubí odtahu spalin
- 29 Zrcátko
- 30 Sada elektrod
- 31 Čidlo teploty na výstupu
- 32 Omezovač teploty tepelného bloku
- 33 Víko inspekčního otvoru
- 34 Vana kondenzátu
- 35 Průtokoměr (turbína)
- 36 Čidlo teploty vratné vody
- 37 Automatický odvodušňovač
- 38 Tlakoměr
- 39 3cestný ventil
- 40 Typový štítek
- 41 Plnicí zařízení
- 42 Vypouštěcí kohout
- 43 Hadice odvodu kondenzátu
- 44 Čerpadlo vytápění
- 45 Pojistný ventil (otopný okruh)
- 46 Hadice od pojistného ventilu

3.10 Konstrukce přístrojů ZBR



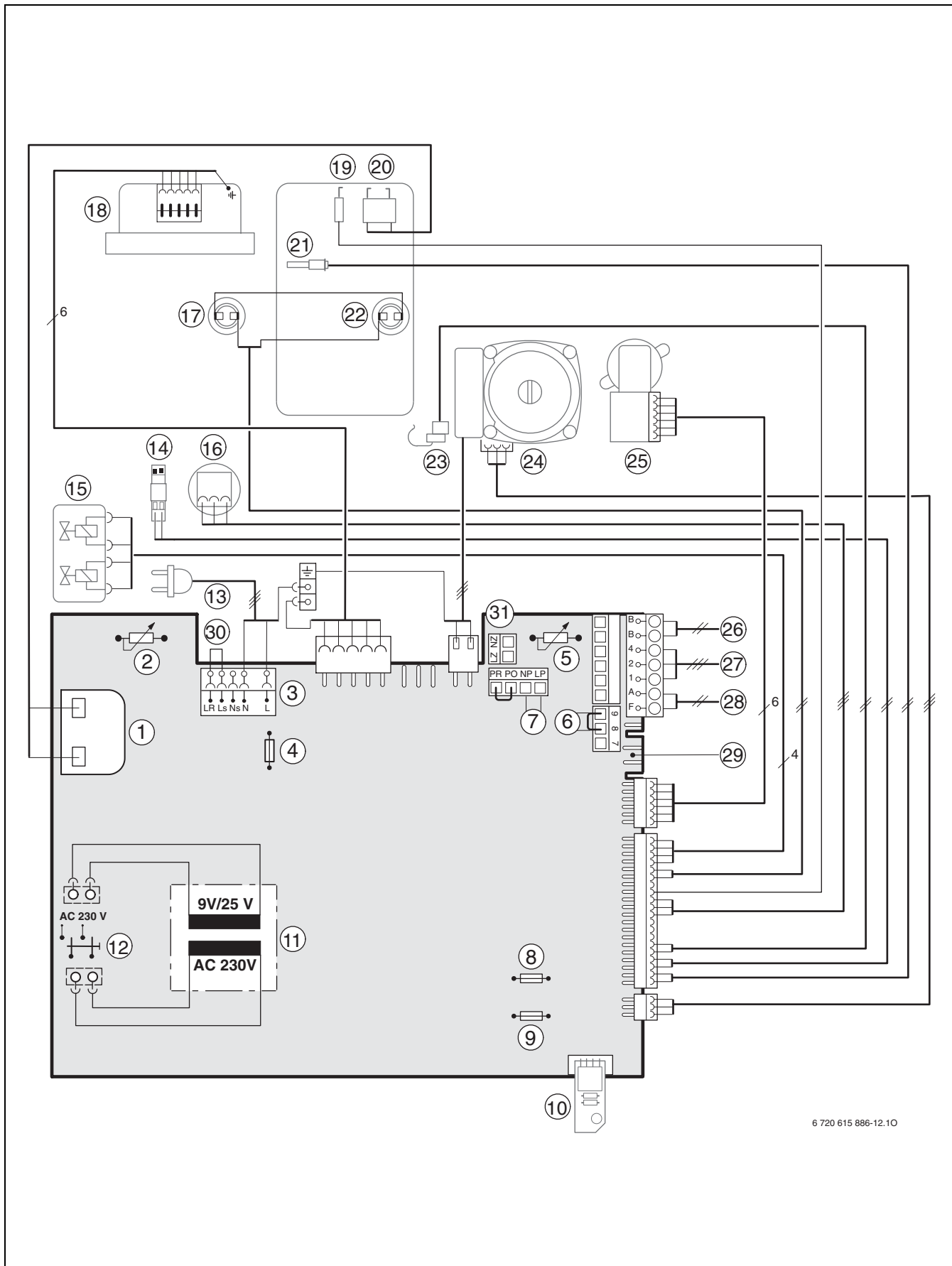
6 720 618 895-01.10

Obr. 5

Legenda k obr. 5:

- 1** Heatronic 3
- 2** Hlavní vypínač
- 3** Kontrolka provozu hořáku
- 4** Tlačítko servis
- 5** Tlačítko „Kominík“
- 6** Regulátor teploty topné vody na výstupu
- 7** Světelná LED indikující provoz
- 8** Zde může být namontován ekvitermní regulátor teploty nebo spínací hodiny (příslušenství)
- 9** Regulátor teploty teplé vody
- 10** Blokování tlačítek
- 11** Tlačítko eco
- 12** Resetovací tlačítko
- 13** Displej
- 14** Sifon kondenzátu
- 15** Měřicí nátrubek pro měření připojovacího tlaku plynu
- 16** Stavěcí šroub pro min. množství plynu
- 17** Nastavitelná clonka plynu (Max.)
- 18** Omezovač teploty spalín
- 19** Sací potrubí (ZBR 42)
- 20** Potrubí odtahu spalín
- 21** Výstup topné vody (vytápění)
- 22** Směšovací zařízení
- 23** Ventilátor
- 24** Ramínko
- 25** Potrubí odtahu spalín
- 26** Průzor
- 27** Sada elektrod
- 28** Čidlo teploty na výstupu
- 29** Omezovač teploty tepelného bloku
- 30** Víko inspekčního otvoru
- 31** Vana kondenzátu
- 32** Čidlo tlaku
- 33** Čidlo teploty vratné vody
- 34** Tlakoměr
- 35** Vypouštěcí kohout
- 36** Typový štítek
- 37** Hadice odvodu kondenzátu
- 38** Hadice od pojistného ventilu
- 39** Pojistný ventil (otopný okruh)

3.11 Kabelové propojení přístrojů ZSBR



6 720 615 886-12.10

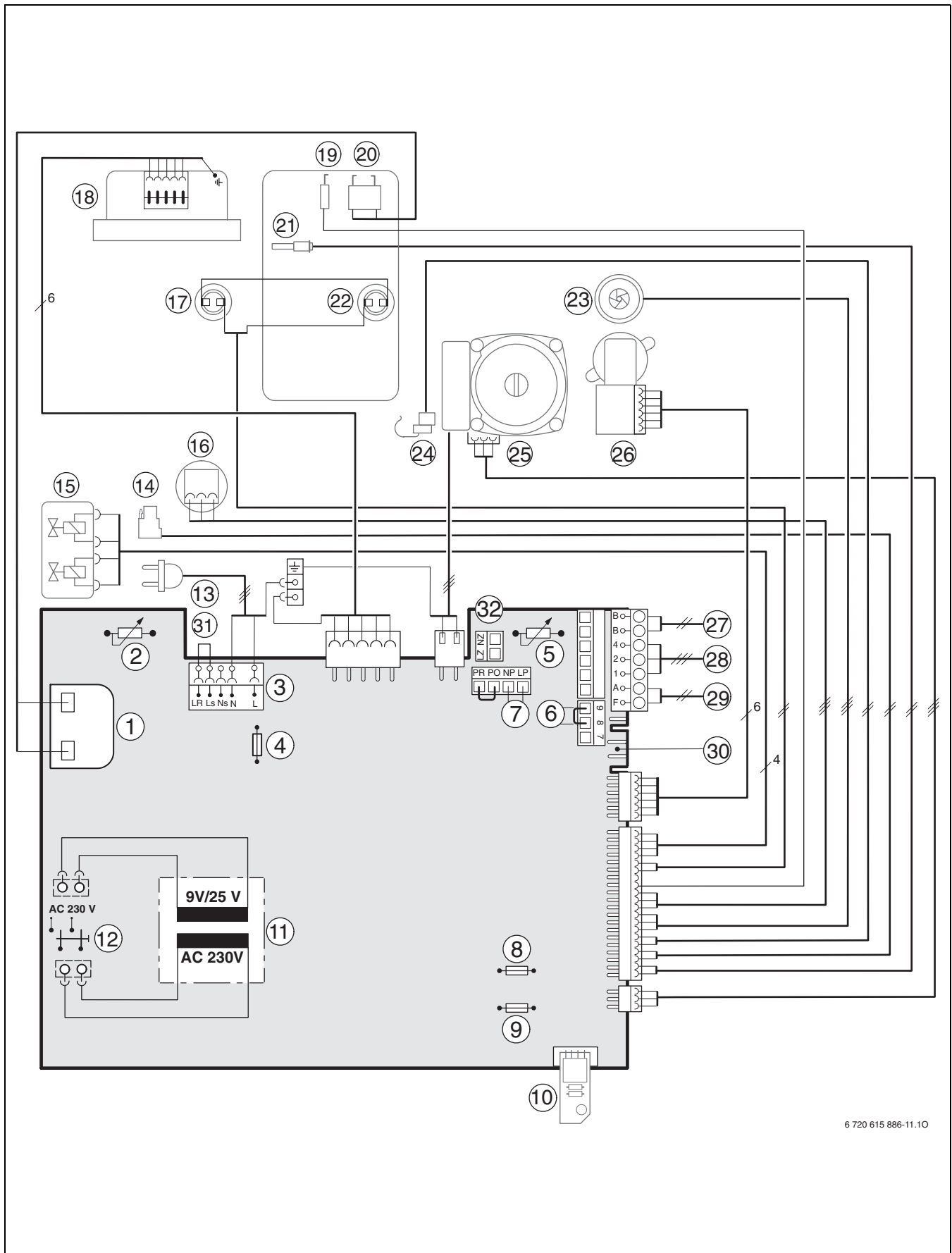
Obr. 6

Legenda k obr. 6:

- 1** Zapalovací transformátor
- 2** Regulátor teploty topné vody na výstupu
- 3** Lišta svorkovnice 230 V AC
- 4** Pojistka T 2,5 A (230 V AC)
- 5** Regulátor teploty teplé vody
- 6** Připojení hlídače teploty TB1 (230 V AC)
- 7** Připojení cirkulačního čerpadla¹⁾ nebo externího čerpadla vytápění v nesměšovaném okruhu spotřebiče (sekundární okruh)¹⁾
- 8** Pojistka T 0,5 A (5 V DC)
- 9** Pojistka T 1,6 A (24 V DC)
- 10** Kódovací konektor
- 11** Transformátor
- 12** Hlavní vypínač
- 13** Připojení 230 V AC
- 14** Připojení externích čidel teploty na výstupu (např. termohydraulický rozdělovač)
- 15** Plynová armatura
- 16** Čidlo tlaku
- 17** Omezovač teploty spalin
- 18** Ventilátor
- 19** Ionizační elektroda
- 20** Zapalovací elektroda
- 21** Čidlo teploty na výstupu
- 22** Omezovač teploty tepelného bloku
- 23** Čidlo teploty vratné vody
- 24** Čerpadlo vytápění
- 25** 3cestný ventil
- 26** Připojení účastníka sběrnice např. regulátoru vytápění
- 27** Připojení 24V regulátoru s plynulou modulací
- 28** Připojení čidla venkovní teploty
- 29** Připojka teplotního čidla zásobníku (NTC)
- 30** Připojení ON/OFF regulátoru 230 V
- 31** Připojení externího čerpadla vytápění (primární okruh)

1) Nastavení servisní funkce 5.E, → str. 56.

3.12 Kabelové propojení přístrojů ZWBR



6 720 615 886-11.10

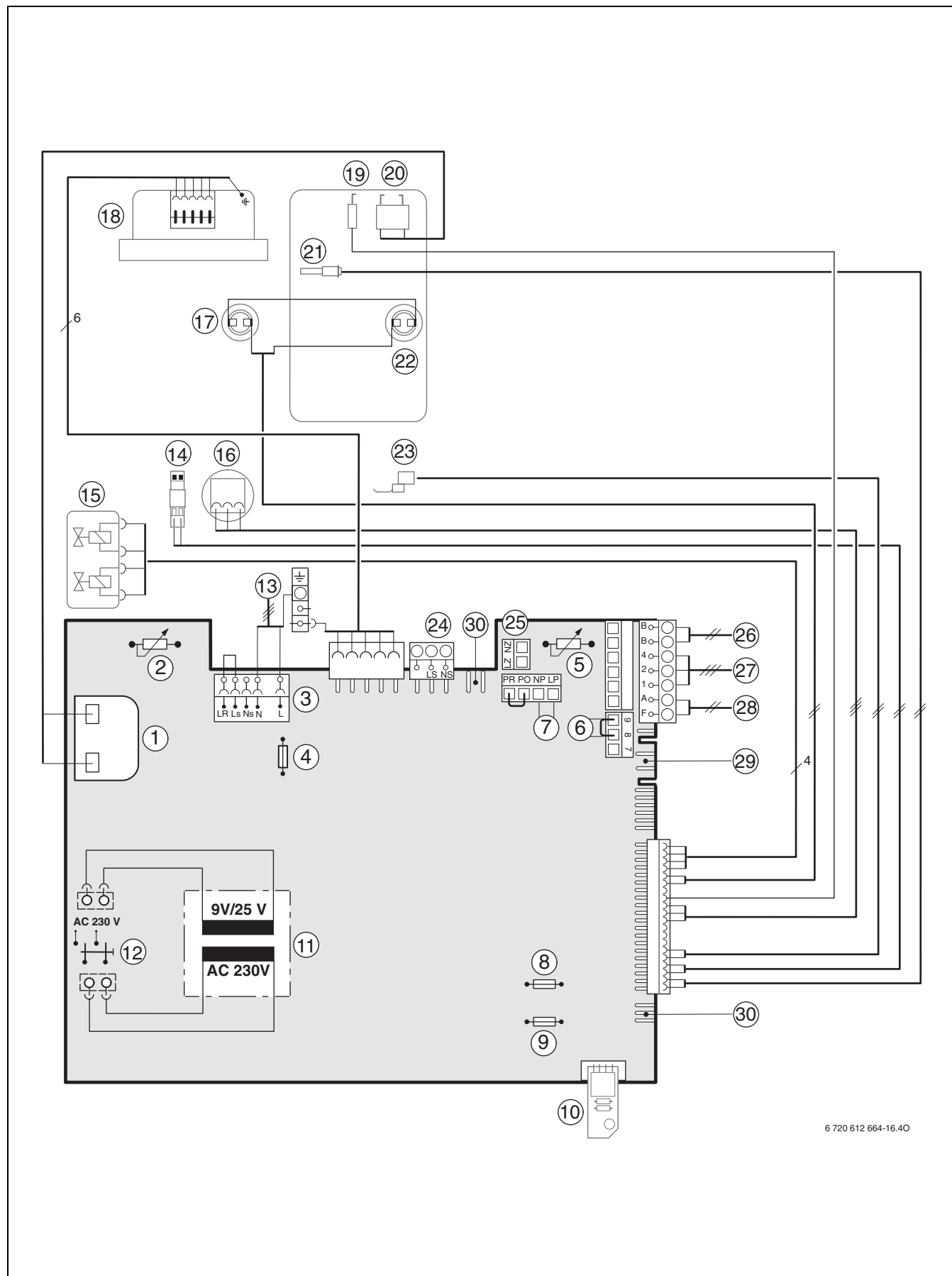
Obr. 7

Legenda k obr. 7:

- 1** Zapalovací transformátor
- 2** Regulátor teploty topné vody na výstupu
- 3** Lišta svorkovnice 230 V AC
- 4** Pojistka T 2,5 A (230 V AC)
- 5** Regulátor teploty teplé vody
- 6** Připojení hlídače teploty TB1 (230 V AC)
- 7** Připojení cirkulačního čerpadla¹⁾ nebo externího čerpadla vytápění v nesměšovaném okruhu spotřebiče (sekundární okruh)¹⁾
- 8** Pojistka T 0,5 A (5 V DC)
- 9** Pojistka T 1,6 A (24 V DC)
- 10** Kódovací konektor
- 11** Transformátor
- 12** Hlavní vypínač
- 13** Připojení 230 V AC
- 14** Připojení externích čidel teploty na výstupu (např. termohydraulický rozdělovač)
- 15** Plynová armatura
- 16** Čidlo tlaku
- 17** Omezovač teploty spalin
- 18** Ventilátor
- 19** Ionizační elektroda
- 20** Zapalovací elektroda
- 21** Čidlo teploty na výstupu
- 22** Omezovač teploty tepelného bloku
- 23** Průtokoměr (turbína)
- 24** Čidlo teploty vratné vody
- 25** Čerpadlo vytápění
- 26** 3cestný ventil
- 27** Připojení účastníka sběrnice např. regulátoru vytápění
- 28** Připojení 24V regulátoru s plynulou modulací
- 29** Připojení čidla venkovní teploty
- 30** Připojka teplotního čidla zásobníku (NTC)
- 31** Připojení ON/OFF regulátoru 230 V
- 32** Připojení externího čerpadla vytápění (primární okruh)

1) Nastavení servisní funkce 5.E, → str. 56.

3.13 Kabelové propojení přístrojů ZBR...



6 720 612 664-16.40

Obr. 8

- 1** Zapalovací transformátor
- 2** Regulátor teploty topné vody na výstupu
- 3** Lišta svorkovnice 230 V AC
- 4** Pojistka T 2,5 A (230 V AC)
- 5** Regulátor teploty teplé vody
- 6** Připojení hlídače teploty TB1 (230 V AC)
- 7** Připojení cirkulačního čerpadla¹⁾ nebo externího čerpadla vytápění v nesměšovaném okruhu spotřebiče (sekundární okruh)¹⁾
- 8** Pojistka T 0,5 A (5 V DC)
- 9** Pojistka T 1,6 A (24 V DC)
- 10** Kódovací konektor
- 11** Transformátor
- 12** Hlavní vypínač
- 13** Připojení 230 V AC
- 14** Připojení externích čidel teploty na výstupu (např. termohydraulický rozdělovač)
- 15** Plynová armatura
- 16** Čidlo tlaku
- 17** Omezovač teploty spalin
- 18** Ventilátor
- 19** Ionizační elektroda
- 20** Zapalovací elektroda
- 21** Čidlo teploty na výstupu
- 22** Omezovač teploty tepelného bloku
- 23** Čidlo teploty vratné vody
- 24** Připojení nabíjecího čerpadla zásobníku nebo 3cestného ventilu²⁾
- 25** Připojení externího čerpadla vytápění (primární okruh)
- 26** Připojení účastníka sběrnice např. regulátoru vytápění
- 27** Připojení 24V regulátoru s plynulou modulací
- 28** Připojení čidla venkovní teploty
- 29** Připojka teplotního čidla zásobníku (NTC)
- 30** Připojení čerpadla vytápění příslušenství č. 1146 nebo 1147

1) Nastavení servisní funkce 5.E, → str. 56.

2) Nastavení servisní funkce 1.F, → str. 54.

3.14 Technická data ZSBR 16-3 ..., ZSBR 28-3...

	Jednotka	ZSBR 16-3 ...		ZSBR 28-3 ...	
		Zemní plyn	Propan ¹⁾	Zemní plyn	Propan ¹⁾
Max. jmenovitý tepelný výkon (P_{max}) 40/30 °C	kW	15,9	15,9	27,7	27,7
Max. jmenovitý tepelný výkon (P_{max}) 50/30 °C	kW	15,9	15,9	27,4	27,4
Max. jmenovitý tepelný výkon (P_{max}) 80/60 °C	kW	14,6	14,6	26,1	26,1
Max. jmenovité tepelné zatížení (Q_{max}) vytápění	kW	15,0	15,0	26,6	26,6
Min. jmenovitý tepelný výkon (P_{min}) 40/30 °C	kW	3,7	6,3	7,1	11,7
Min. jmenovitý tepelný výkon (P_{min}) 50/30 °C	kW	3,7	6,3	7,1	11,7
Min. jmenovitý tepelný výkon (P_{min}) 80/60 °C	kW	3,3	5,7	6,4	10,6
Min. jmenovité tepelné zatížení (Q_{min}) vytápění	kW	3,4	5,8	6,5	10,8
Max. jmenovitý tepelný výkon (zásobník)	kW	14,7	14,7	26,2	26,2
Max. jmenovité tepelné zatížení (zásobník)	kW	15,0	15,0	26,6	26,6
Jmenovitá spotřeba paliva					
Zemní plyn H ($H_{iS} = 9,5 \text{ kWh/m}^3$)	m ³ /h	1,6	-	2,8	-
Kapalný plyn ($H_i = 12,9 \text{ kWh/kg}$)	kg/h	-	1,2	-	2,1
Přípustný přípojovací přetlak plynu					
Zemní plyn H	mbar	17 - 25	-	17 - 25	-
Kapalný plyn	mbar	-	37	-	37
Expanzní nádoba					
Vstupní přetlak	bar	0,75	0,75	0,75	0,75
Celkový objem	l	12	12	12	12
Hodnoty pro výpočet průřezu podle DIN 4705					
Hmotnostní tok spalin max./min. jmen.hodn.	g/s	6,8/1,7	6,6/2,6	12,0/3,2	11,7/4,9
Teplota spalin 80/60 °C max./min. jmen.hodn.	°C	69/58	70/58	62/55	62/55
Teplota spalin 40/30 °C max./min. jmen.hodn.	°C	49/32	49/32	51/32	51/32
Zbytková dopravní výška	Pa	80	80	80	80
CO ₂ při max. jmen. tepelném výkonu	%	9,4	10,8	9,4	10,8
CO ₂ při min. jmen. tepelném výkonu	%	8,6	10,5	8,6	10,5
Skup.hodn.škodlivin podle G 636		G ₆₁ /G ₆₂	G ₆₁ /G ₆₂	G ₆₁ /G ₆₂	G ₆₁ /G ₆₂
Třída NO _x		5	5	5	5
Kondenzát					
Max. množství kondenzátu ($t_R = 30 \text{ °C}$)	l/h	1,2	1,2	2,2	2,2
Hodnota pH cca.		4,8	4,8	4,8	4,8
Všeobecně					
Elektr. napětí	AC ... V	230	230	230	230
Frekvence	Hz	50	50	50	50
Max. příkon při topném provozu	W	105	105	119	119
Příkon čerpadla vytápění (ZSBR)	W	44 - 73	44 - 73	44 - 73	44 - 73
Třída hran. hodn. EMV	-	B	B	B	B
Hladina akustického tlaku	≤ dB(A)	34	34	36	36
Stupeň el. krytí	IP	X4D	X4D	X4D	X4D
Max. teplota na výstupu teplé vody	°C	cca 90	cca 90	cca 90	cca 90
Max. provozní přetlak (vytápění)	bar	3	3	3	3
Přípustná teplota okolí	°C	0 - 50	0 - 50	0 - 50	0 - 50
Jmenovitý objem výměníku (vytápění)	l	3,5	3,5	3,5	3,5
Hmotnost (bez obalu)	kg	50	50	50	50
Rozměry Š x V x H	mm	440 x 850 x 350	440 x 850 x 350	440 x 850 x 350	440 x 850 x 350

Tab. 4

1) Standardní hodnota pro zkapalněný plyn u stacionárních nádrží do obsahu 15000 l

3.15 Technická data ZWBR 30-3 ...

	Jednotka	ZWBR 30-3...	
		Zemní plyn	Propan ¹⁾
Max. jmenovitý tepelný výkon (P_{max}) 40/30 °C	kW	30,9	30,9
Max. jmenovitý tepelný výkon (P_{max}) 50/30 °C	kW	30,6	30,6
Max. jmenovitý tepelný výkon (P_{max}) 80/60 °C	kW	29,4	29,4
Max. jmenovité tepelné zatížení (Q_{max}) vytápění	kW	30,0	30,0
Min. jmenovitý tepelný výkon (P_{min}) 40/30 °C	kW	7,1	11,7
Min. jmenovitý tepelný výkon (P_{min}) 50/30 °C	kW	7,1	11,7
Min. jmenovitý tepelný výkon (P_{min}) 80/60 °C	kW	6,4	10,6
Min. jmenovité tepelné zatížení (Q_{min}) vytápění	kW	6,5	10,8
Max. jmenovitý tepelný výkon (P_{nW}) teplá voda	kW	30,0	30,0
Max. jmenovité tepelné zatížení (Q_{nW}) teplá voda	kW	30,0	30,0
Jmenovitá spotřeba paliva			
Zemní plyn H ($H_{iS} = 9,5 \text{ kWh/m}^3$)	m^3/h	3,2	-
Kapalný plyn ($H_i = 12,9 \text{ kWh/kg}$)	kg/h	-	2,3
Přípustný připojovací přetlak plynu			
Zemní plyn H	mbar	17 - 25	-
Kapalný plyn	mbar	-	37
Expanzní nádoba			
Vstupní přetlak	bar	0,75	0,75
Celkový objem	l	12	12
Teplá voda			
Max. množství teplé vody	l/min	15	15
Teplota výstupní vody	°C	40 - 60	40 - 60
Max. přítoková teplota studené vody	°C	60	60
Max. přípustný přetlak teplé vody	bar	10	10
Min. přetlak	bar	0,3	0,3
Specifický průtok podle EN 625	l/min	14,2	14,2
Hodnoty pro výpočet průřezu podle DIN 4705			
Hmotnostní tok spalin max./min. jmen.hodn.	g/s	13,6/3,2	13,1/4,9
Teplota spalin 80/60 °C max./min. jmen.hodn.	°C	69/55	69/55
Teplota spalin 40/30 °C max./min. jmen.hodn.	°C	51/32	51/32
Zbytková dopravní výška	Pa	80	80
CO ₂ při max. jmen. tepelném výkonu	%	9,4	10,8
CO ₂ při min. jmen. tepelném výkonu	%	8,6	10,5
Skup.hodn.škodlivin podle G 636		G_{61}/G_{62}	G_{61}/G_{62}
Třída NO _x		5	5
Kondenzát			
Max. množství kondenzátu ($t_R = 30 \text{ °C}$)	l/h	2,2	2,2
Hodnota pH cca.		4,8	4,8
Všeobecně			
Elektr. napětí	AC ... V	230	230
Frekvence	Hz	50	50
Max. příkon při topném provozu	W	123	123
Třída hran. hodn. EMV	-	B	B
Hladina akustického tlaku (při provozu vytápění)	≤ dB(A)	36	36
Stupeň el. krytí	IP	X4D	X4D
Max. teplota na výstupu teplé vody	°C	cca 90	cca 90
Max. provozní přetlak (vytápění)	bar	3	3
Přípustná teplota okolí	°C	0 - 50	0 - 50
Jmenovitý objem výměníku (vytápění)	l	3,7	3,7
Hmotnost (bez obalu)	kg	54	54
Rozměry Š x V x H	mm	440 x 850 x 350	

Tab. 5

1) Standardní hodnota pro zkapalněný plyn u stacionárních nádrží do obsahu 15000 l

3.16 Technická data ZBR 42-3...

	Jednotka	ZBR 42-3 ...	
		Zemní plyn	Propan ¹⁾
Max. jmenovitý tepelný výkon (P_{max}) 40/30 °C	kW	40,8	40,8
Max. jmenovitý tepelný výkon (P_{max}) 50/30 °C	kW	40,4	40,4
Max. jmenovitý tepelný výkon (P_{max}) 80/60 °C	kW	39,2	39,2
Max. jmenovité tepelné zatížení (Q_{max}) vytápění	kW	40,0	40,0
Min. jmenovitý tepelný výkon (P_{min}) 40/30 °C	kW	10,2	13,4
Min. jmenovitý tepelný výkon (P_{min}) 50/30 °C	kW	10,1	13,3
Min. jmenovitý tepelný výkon (P_{min}) 80/60 °C	kW	9,5	12,2
Min. jmenovité tepelné zatížení (Q_{min}) vytápění	kW	9,5	12,5
Max. jmenovitý tepelný výkon (zásobník)	kW	40,0	40,0
Max. jmenovité tepelné zatížení (zásobník)	kW	40,0	40,0
Jmenovitá spotřeba paliva			
Zemní plyn H ($H_{iS} = 9,5 \text{ kWh/m}^3$)	m^3/h	4,2	-
Kapalný plyn ($H_i = 12,9 \text{ kWh/kg}$)	kg/h	-	3,1
Přípustný přípojovací přetlak plynu			
Zemní plyn H	mbar	17 - 25	-
Kapalný plyn	mbar	-	37
Hodnoty pro výpočet průřezu podle DIN 4705			
Hmotnostní tok spalin max./min. jmen.hodn.	g/s	18,1/4,3	17,5/5,5
Teplota spalin 80/60 °C max./min. jmen.hodn.	°C	87/60	87/60
Teplota spalin 40/30 °C max./min. jmen.hodn.	°C	65/32	65/32
Zbytková dopravní výška	Pa	100	100
CO ₂ při max. jmen. tepelném výkonu	%	9,4	10,8
CO ₂ při min. jmen. tepelném výkonu	%	9,4	10,8
Skup.hodn.škodlivin podle G 636		G_{61}/G_{62}	G_{61}/G_{62}
Třída NO _x		5	5
Kondenzát			
Max. množství kondenzátu ($t_R = 30 \text{ °C}$)	l/h	3,5	3,5
Hodnota pH cca.		4,8	4,8
Všeobecně			
Elektr. napětí	AC ... V	230	230
Frekvence	Hz	50	50
Max. příkon při topném provozu	W	92	92
Třída hran. hodn. EMV	-	B	B
Hladina akustického tlaku (při provozu vytápění)	$\leq \text{dB(A)}$	40	40
Stupeň el. krytí	IP	X4D	X4D
Max. teplota na výstupu teplé vody	°C	cca 90	cca 90
Max. provozní přetlak (vytápění)	bar	3	3
Přípustná teplota okolí	°C	0 - 50	0 - 50
Jmenovitý objem výměníku (vytápění)	l	3,5	3,5
Hmotnost (bez obalu)	kg	40	40
Rozměry Š x V x H	mm	440 x 850 x 350	440 x 850 x 350

Tab. 6

1) Standardní hodnota pro zkvapalněný plyn u stacionárních nádrží do obsahu 15000 l

3.17 Analýza kondenzátu mg/l

Amonium	1,2	Nikl	0,15
Olovo	≤ 0,01	Rtut'	≤ 0,0001
Kadmium	≤ 0,001	Síran	1
Chrom	≤ 0,005	Zinek	≤ 0,015
Halogenové uhlovodíky	≤ 0,002	Cín	≤ 0,01
Uhlo-vodíky	0,015	Vanad	≤ 0,001
Měď	0,028	Hodnota pH	4,8

Tab. 7

4 Předpisy

Při plánování, instalaci a provozu topné soustavy je nutno dodržet všechny normy a předpisy platné v ČR pro připojení plynových spotřebičů, pitné vody, elektrických zařízení a odtahů spalin. Zejména pak dodržujte veškeré ustanovení platných ČSN, ČSN EN, TPG, místních vyhlášek a bezpečnostních předpisů s tím souvisejících.

Spotřebiče jsou konstruovány jako zdroj tepla a jsou určeny výhradně pro připojení na teplovodní topný okruh a pro připojení na rozvod teplé vody při dodržení parametrů dle údajů v tabulce technických hodnot.

Spotřebič nesmí být využit jako zdroj tepla k ohřevu roztoků jiných než voda a rovněž nesmí být provozován jako zdroj páry.

Spotřebič nesmí být konstrukčně upravován. Nesmí být měněno vnitřní elektrotechnické ovládání a automatika. Nesmí být měněny a vyřazovány pojistné a zabezpečovací prvky.

U spotřebiče nesmí být nastaven vyšší výkon, než je uveden v nastavovacích tabulkách.

Instalační podmínky pro plynové kotle s výkonem do 50 kW

- Plynový spotřebič obsluhujte dle pokynů v návodu k obsluze.
- Obsluhu plynového spotřebiče smí provádět pouze dospělá osoba.
- Pozor na ustanovení novelizované normy ČSN 73 4201.
- Předpisy příslušného dodavatele plynu
- ČSN EN 60 335-1(1997) Bezpečnost elektrických spotřebičů pro domácnost a podobné účely
- ČSN EN 60 335-2-21(2000) Zvláštní požadavky na zásobníkové ohřívače vody
- Směrnice pro topeniště nebo stavební řád zemí, směrnice pro vestavbu a zřízení centrálních topenišť a jejich skladů paliv Beuth-Verlag GmbH - Burggrafenstraße 6 - 10787 Berlin
- Připojení plynového spotřebiče na plyn, elektrickou síť a k odtahu spalin smí provádět jen způsobilá osoba z oprávněné organizace (fyzická nebo právnická osoba s ŽL příslušného zaměření).
- Plynový spotřebič je nutno umístit tak, aby visel pevně na nehořlavém podkladu, přesahujícím půdorys plynového spotřebiče nejméně o 100 mm na všech stranách, který zabezpečí bezpečné upevnění.
- Na plynový spotřebič a do vzdálenosti menší, než bezpečná vzdálenost od něho, nesmějí být kladeny předměty z hořlavých hmot.

- Při instalaci spotřebiče v koupelně, sprše nebo umývárně respektujte ČSN 33 2000 - 7 - 701

Některé související normy

ČSN EN 1775: Odběrní plynová zařízení na svítíplyn, na zemní plyn v budovách

ČSN 73 4201: Navrhování komínů a kouřovodů

ČSN EN 677: Kondenzační kotle na plynná paliva pro ústřední topení

ČSN EN 483: Kotle pro plynná paliva v provedení C

ČSN EN 449: Spotřebiče spalující zkapalněné uhlíkové plyny. Spotřebiče k vytápění pro domácnost bez připojení ke kouřovodu (včetně spotřebičů s difúzním katalytickým spalováním).

ČSN EN 625: Kotle pro ústřední vytápění. Zvláštní požadavky na funkci ohřevu vody kombinovaných kotlů pro domácnost o jmenovitém tepelném příkonu nejvýše 70 kW

ČSN EN 297: Kotle ústředního topení na plynná paliva. Provedení B11 a B11BS s atmosférickými hořáky se jmenovitým topným příkonem nejvýše 70 kW

ČSN 60335-1:1999: Bezpečnost elektrických spotřebičů pro domácnost a podobné účely

5 Instalace



NEBEZPEČÍ: Exploze!

- ▶ Před započítím prací na dílech vedoucích plyn zavřete plynový ventil.
- ▶ Po ukončení prací na dílech vedoucích plyn proveďte zkoušku těsnosti.



Montáž kotle na stěnu, připojení odtahu spalin a připojení k elektrické a plynové síti smí provést odborná instalační firma. Úkony: připojení kotle k el. síti, připojení regulace, uvedení kotle do provozu, seřízení, přestavbu na jiný druh plynu, servisní a údržbové činnosti smí provádět pouze autorizovaná servisní firma a mechanik by se měl před započítím práce prokázat platným průkazem servisního technika Junkers.

5.1 Důležitá upozornění

Obsah vody v kotli je nižší než 10 litrů.

- ▶ Před uvedením zařízení do provozu je nutné doložit příslušné revizní zprávy dle platných norem, předpisů, vyhlášek, zákonů a získat stanovisko místního stavebního úřadu. Z tohoto důvodu se doporučuje mít zpracovanou projektovou dokumentaci včetně řešení způsobu odtahu spalin.

Otevřené otopné soustavy

- ▶ Otevřené topné systémy musí být přestaveny na systémy uzavřené.

Samotížné otopné soustavy

- ▶ Přístroj zapojte na existující potrubní síť prostřednictvím termohydraulického rozdělovače.

Pozinkovaná otopná tělesa a potrubí

Pro zabránění tvorby plynu:

- ▶ Nepoužívejte pozinkovaná otopná tělesa a potrubní vedení.

Neutralizační zařízení

Požaduje-li stavební úřad neutralizační zařízení:

- ▶ Použijte neutralizační box NB 100.

Použití pokojového regulátoru teploty

- ▶ Na otopné těleso v referenční místnosti nemontujte termostatický ventil.

Protizámrazové prostředky, antikorozi prostředky

Schválené jsou následující prostředky:

Označení	Koncentrace
Varidos FSK	22 - 55 %
Alphi - 11	
Glythermin NF	20 - 62 %

Tab. 8

Ochr.prostředky proti korozi

Následující ochr.prostředky proti korozi jsou přípustné:

Označení	Koncentrace
Nalco 77381	1 - 2 %
Sentinel X 100	1,1 %
Copal	1 %

Tab. 9

Těsnící prostředky

Přidání těsnících prostředků do otopné vody může vést dle našich zkušeností k problémům (usazeniny ve výměníku tepla). Z tohoto důvodu jejich použití nedoporučujeme. Škody způsobené použitím neschválených protizámrazových, antikorozičních a nebo těsnících prostředků přidaných do otopné vody systému nespádají do záručních závad.

Zkapalněný plyn

K ochraně přístroje před nadměrným tlakem (TRF):

- ▶ Instalujte regulátor tlaku s pojistným ventilem.

Předřazený filtr

K zamezení problémů s důlkovou korozi (u ZWBR), instalujte předřazený filtr.

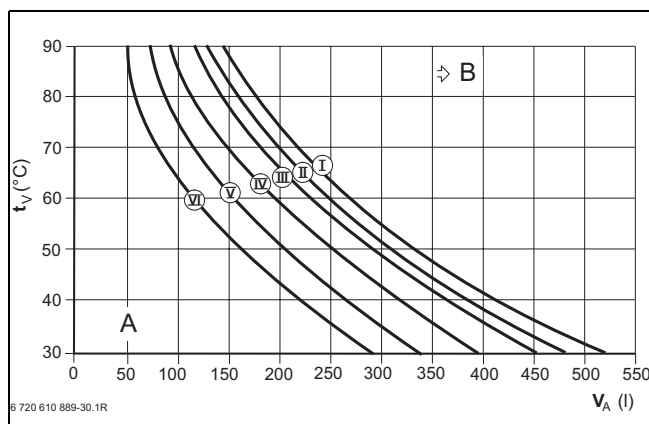
K zamezení problémů s nečistotami v topném systému se doporučuje nainstalovat u všech kotlů potřebný filtr.

5.2 Kontrola objemu expanzní nádoby

Následující diagramy umožňují přibližný odhad, zda vestavěná expanzní nádoba dostačuje, nebo zda je potřebná dodatečná expanzní nádoba (ne pro podlahové vytápění).

Pro zobrazené charakteristiky byly zohledněny následující klíčové údaje:

- 1% určeného množství vody v expanzní nádobě nebo 20 % jmenovitého objemu v expanzní nádobě
- Rozdíl pracovního přetlaku pojistného ventilu 0,5 bar, podle DIN 3320
- Přetlak expanzní nádoby odpovídá statické výšce soustavy nad kotlem
- Maximální provozní přetlak: 3 bar



Obr. 9

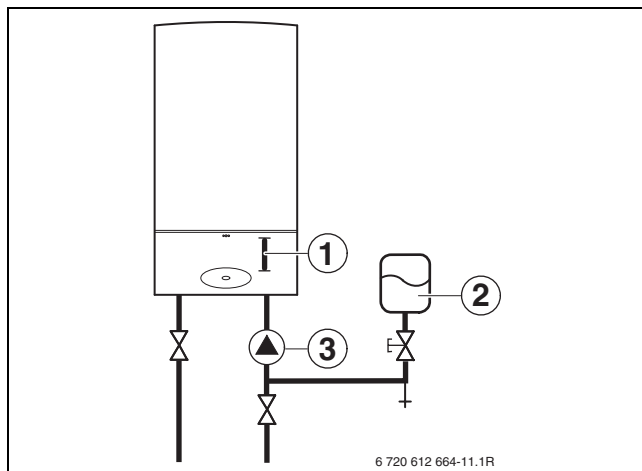
- I** Přetlak 0,2 bar
- II** Přetlak 0,5 bar
- III** Přetlak 0,75 bar (Nastavení ze závodu)
- IV** Přetlak 1,0 bar
- V** Přetlak 1,2 bar
- VI** Přetlak 1,3 bar
- t_v** Výstupní teplota
- V_A** Objem zařízení v litrech
- A** Pracovní rozsah expanzní nádoby
- B** Potřeba dodatečné expanzní nádoby

- ▶ V hraniční oblasti: Přesnou velikost nádoby zjistíte podle DIN EN 12828.
- ▶ Pokud průsečík leží vpravo vedle křivky: Je nutno instalovat dodatečnou expanzní nádobu.

5.3 Přístroje ZBR

Externí expanzní nádoba

Expanzní nádobu navrhnete podle DIN 4807.



Obr. 10 Příklad instalace hydrauliky

- 1 Poloha pro zabudování čerpadla vytápění, příslušenství č. 1146 nebo 1147
- 2 Expanzní nádoba (externí)
- 3 Čerpadlo vytápění (externí)

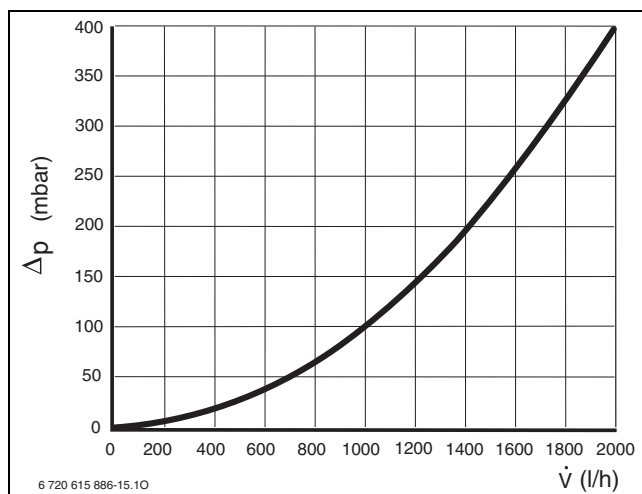
Čerpadlo vytápění

K montáži do přístroje je k dispozici elektronické čerpadlo vytápění, příslušenství č. 1146 nebo třístupňové čerpadlo vytápění, příslušenství č. 1147.

Externí čerpadlo vytápění lze namontovat do zpátečky před přístrojem, → obr. 10.

Pokud se čerpadlo vytápění namontuje do výstupu za přístrojem, je třeba dodržet minimální provozní přetlak 1,5 baru.

Doporučujeme montáž do přístroje nebo do zpátečky před přístrojem.



Obr. 11

- \dot{V} Množství cirkulační vody
- Δp Tlaková ztráta

5.4 Volba místa instalace

Předpisy k místu instalace

Pro zařízení do 50 kW se řiďte platnými předpisy ČSN, EN, TPG.

- ▶ Dbejte místních vyhlášek pro předepsané limity škodlivin ve spalínách, neopomeňte platné předpisy (zejména ČSN, ČSN EN, TPG 800..., ČSN 73 4201 a případné další místní hygienické předpisy a vyhlášky) pro vedení odtahu spalin a jejich vyústění.
- ▶ Dbejte instalačních návodů příslušenství kotle kvůli předepsaným minimálním montážním rozměrům.

Spalovací vzduch

K zabránění koroze musí být spalovací vzduch prostý agresivních látek.

Za korozně působící platí halogenové uhlovodíky, které obsahují chlorové nebo fluorové sloučeniny. Tyto mohou být obsaženy např. v rozpouštědlech, barvách, lepidlech a pohonných plynech sprejů a domácích čistících prostředcích atd.

Povrchová teplota

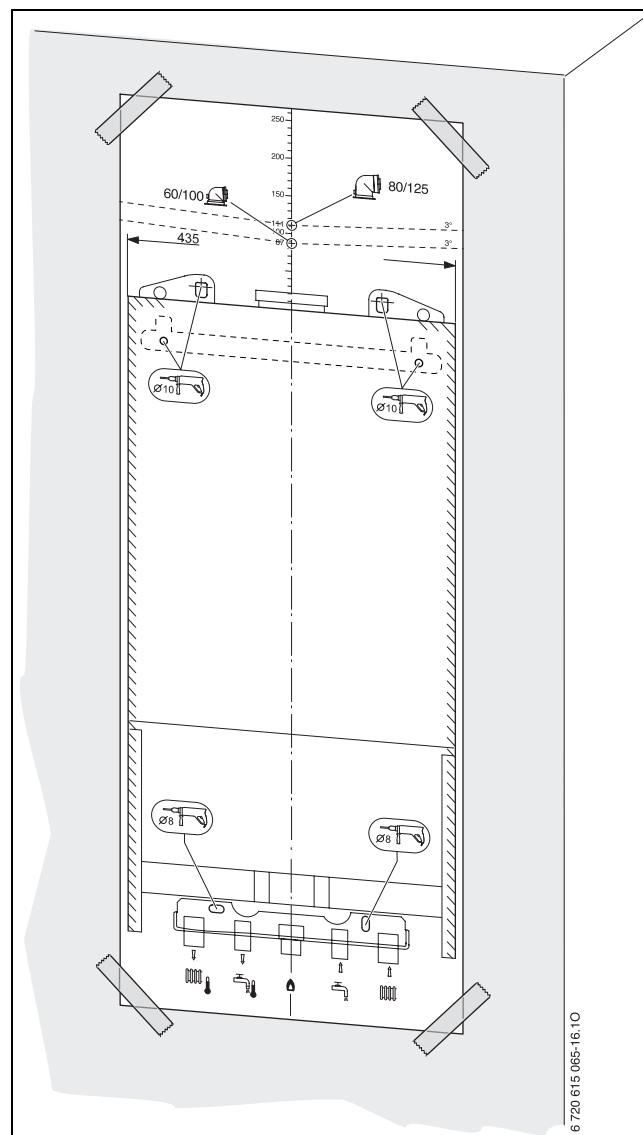
Nejvyšší povrchová teplota kotle je nižší než 85 °C. Tím nejsou podle TRGI příp. TRF nutná zvláštní bezpečnostní opatření pro hořlavé konstrukční materiály a vestavný nábytek. Je třeba dbát odlišných předpisů jednotlivých zemí.

Kotle na kapalný plyn umístěné pod úrovní terénu

Přístroj splňuje požadavky TRF 1996 odstavec 7.7 a ČSN 38 6444 pro instalaci pod úrovní terénu. Z tohoto důvodu doporučujeme instalaci externího magnetického ventilu, připojení na IUM 1. Tím bude přívod zkapalněného plynu umožněn pouze při požadavku na teplo.

5.5 Předinstalace potrubí

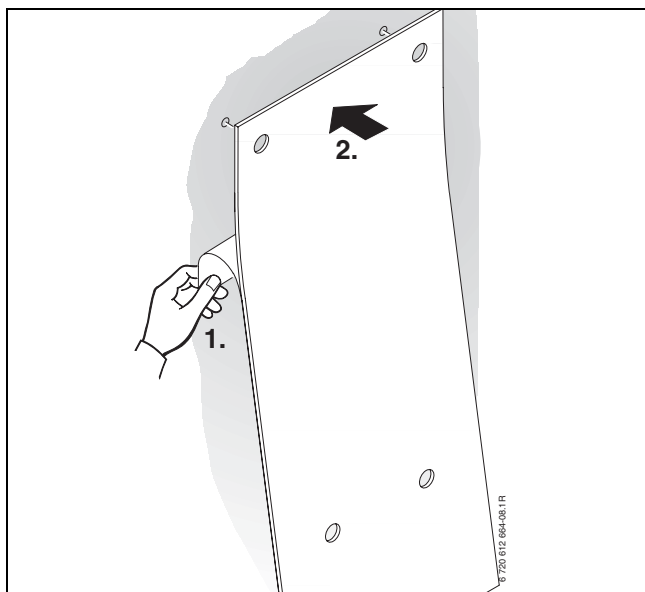
- ▶ Upevněte na zeď montážní šablonu, která se nachází v sadě tištěné dokumentace, přičemž dodržujte minimální boční vzdálenosti 100 mm (→ str. 9).
- ▶ Podle montážní šablony vyvrtejte otvory pro přístroj a montážní připojovací lištu.



Obr. 12 Montážní šablona

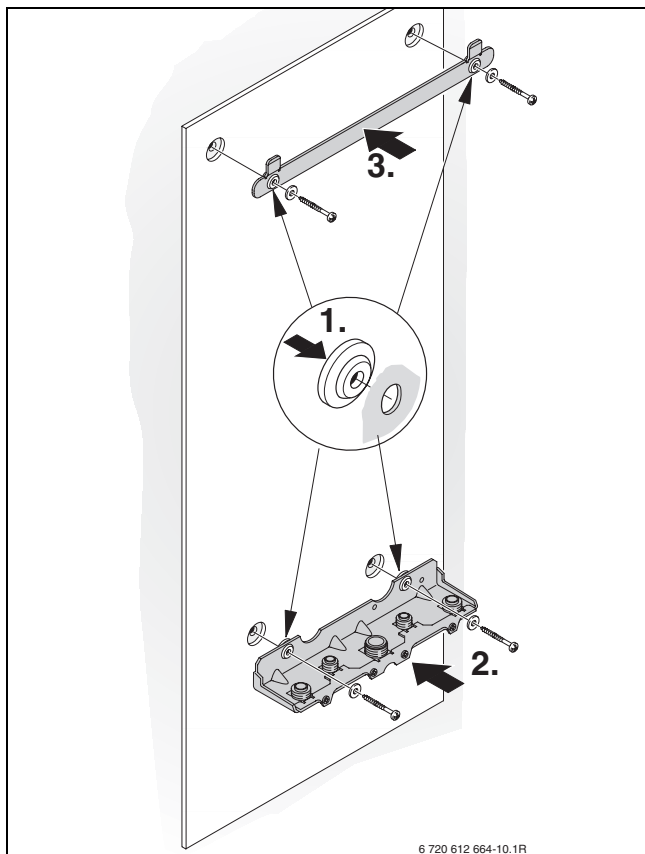
- ▶ Montážní šablonu odstraňte.

- Z protihlukové podložky stáhněte ochrannou fólii a protihlukovou podložku nalepte na stěnu. Spodní část protihlukové podložky není zapotřebí.

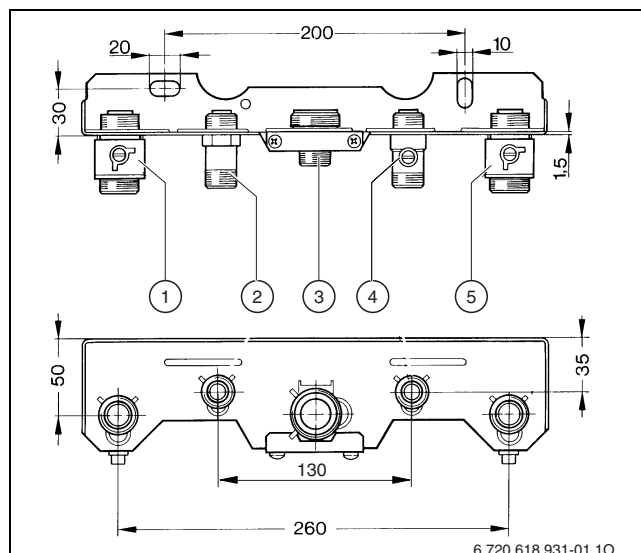


Obr. 13

- Pryžový tlumič vtiskněte do otvorů pro upevnění na stěnu montážní přípojovací lišty a nástěnného držáku.
- Montážní přípojovací lištu (příslušenství) a nástěnný držák namontujte pomocí přiloženého upevňovacího materiálu.

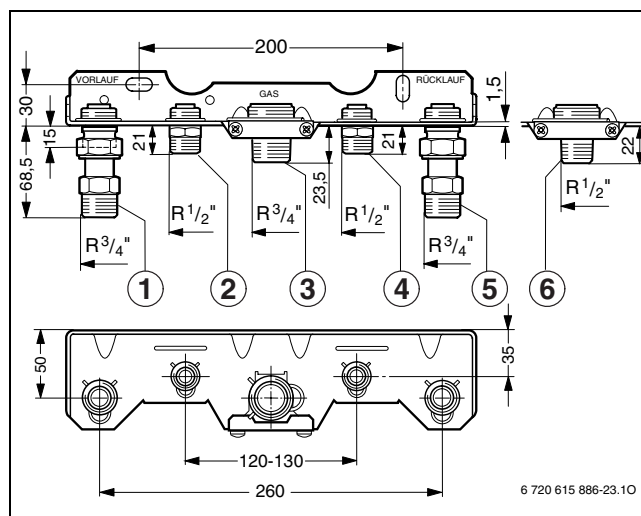


Obr. 14



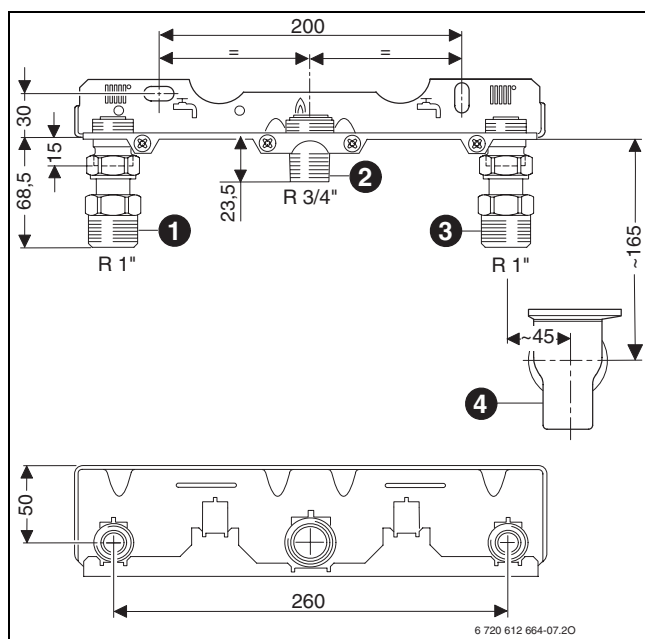
Obr. 15 Montážní přípojovací lišta příslušenství č. 869 (ZSBR/ZWBR- ...3 A ...) pro montáž na omítku

- 1 Výstup vytápění R 3/4"
- 2 Přípojka teplé vody R 1/2" (u ZWBR..)
Výstup topné vody do zásobníku TV (u ZSBR..)
- 3 Připojovací šroubení R 3/4" pro plyn (namontováno)
- 4 Uzavírací ventil studené vody R 1/2" (u ZWBR..), Zpátečka ze zásobníku TV (u ZSBR..)
- 5 Zpátečka vytápění R 3/4"



Obr. 16 Příklad: Montážní přípojovací lišta č.258

- 1 Výstup topné vody (vytápění)
- 2 Teplá voda (ZWBR),
Výstup topné vody do zásobníku (ZSBR)
- 3 Plyn
- 4 Studená voda (ZWBR),
Zpátečka ze zásobníku (ZSBR)
- 5 Zpátečka vytápění
- 6 Připojovací šroubení R 1/2 " pro plyn



Obr. 17 Příklad: Montážní připojovací lišta č. 759 u přístrojů ZBR

- 1 Výstup topné vody (vytápění)
- 2 Plyn
- 3 Zpátečka vytápění
- 4 Trychtýřový sifon (příslušenství č.432), připojení DN 40



Bezpodmínečně dbejte na to, abyste trubními objímkami nepřipojovali potrubí v blízkosti přístroje tím způsobem, že byste tím zatížili spoje a šroubení.

- ▶ Namontovat kohouty pro údržbu¹⁾ a plynový kohout²⁾ resp. membránový ventil²⁾
- ▶ Dimenzujte plynové a vodovodní potrubí dle platných předpisů (ČSN, EN a TPG).
- ▶ K napouštění a vypouštění soustavy je vhodné nainstalovat na nejnižším místě napouštěcí a vypouštěcí kohout.
- ▶ Pro ochranu zařízení doporučujeme namontovat do topného systému před vstupem vratného okruhu do kotle filtr topné vody. (Na závady vzniklé průnikem pevných zbytků např. ze sváření či kalů a jiných nečistot z topného systému nepřebírá Junkers zodpovědnost za vzniklé škody na zařízení).

1) příslušenství

2) příslušenství (ventil s termo - pojistkou)

5.6 Montáž kotle



UPOZORNĚNÍ: Důsledkem nečistot v potrubní soustavě může dojít k poškození kotle.

- ▶ Potrubní síť důkladně propláchněte a nečistoty odstraňte i v případě montáže kotle do nového topného systému, kde jsou nainstalovány nové radiátory.

- ▶ Odstraňte obal a dbejte přitom pokynů na balení.
- ▶ Na typovém štítku zkontrolujte označení země určení a způsobilost pro druh plynu dodávaný plynárnou (→ str. 10).

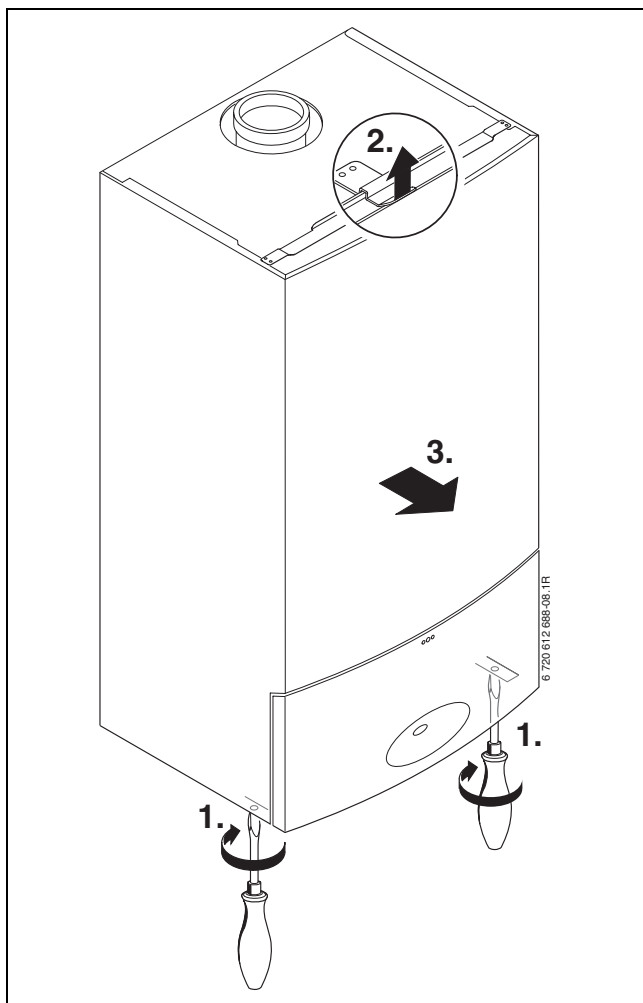
Odstranit plášť



Opláštění je třeba proti neoprávněnému sejmutí zajistit dvěma šrouby (elektrická bezpečnost).

- ▶ Opláštění vždy zajišťujte těmito šrouby.

- ▶ Povolte šrouby.
- ▶ Nadzvedněte ramínko a opláštění sejměte směrem dopředu.

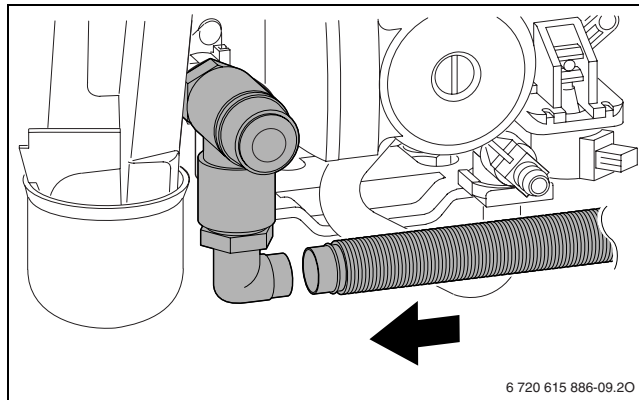


Obr. 18

Zavěšení přístroje

- ▶ Na přípojky připojovací desky vložte těsnění.
- ▶ Příklad nasadíte na nástěnný držák seshora.
- ▶ Utáhněte převlečné matice potrubních přípojů.

Montáž hadice od pojistného ventilu



Obr. 19

Trychtýřový sifon - příslušenství č. 432

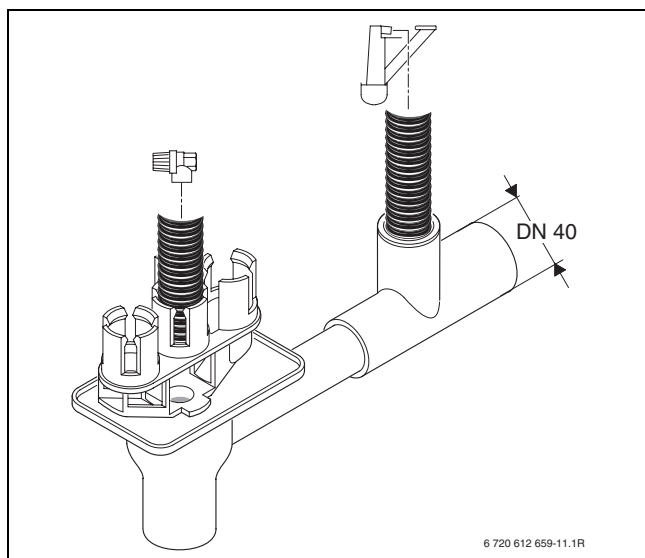
Aby bylo možné bezpečně odvádět kondenzát a vodu vytékající z pojistného ventilu, doporučujeme použít příslušenství č. 432.

- ▶ Odvod zhotovte z nerezavějících materiálů (ATV-A 251).
K tomu patří: kameninové roury, trubky z tvrdého PVC, trubky z PVC, trubky z PE-HD, trubky PP, trubky ABS/ASA, litinové trubky s vnitřním smaltováním nebo povrstvením, ocelové trubky s plastovým povlakem, nerezavějící ocelové trubky, trubky z borokřemičitého skla.
- ▶ Odvod namontujte přímo na některou přípojku DN 40.



UPOZORNĚNÍ:

- ▶ Odtoky neupravujte ani neuzavírejte.
- ▶ Hadice pokládejte pouze se spádem.



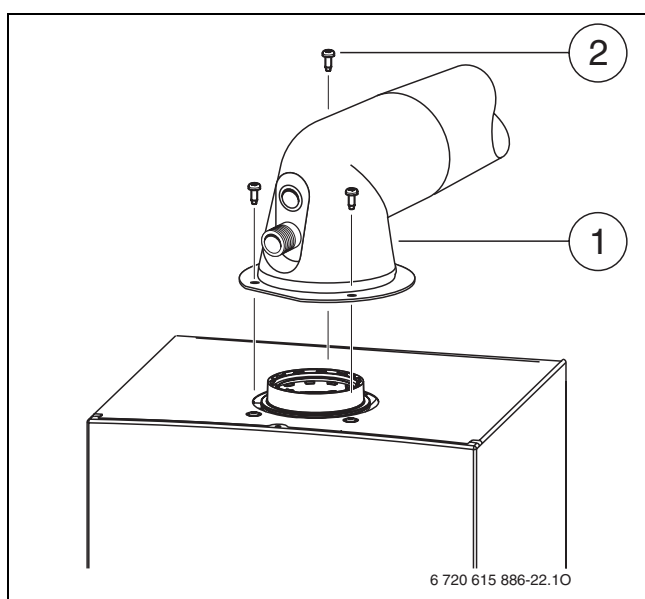
Obr. 20

Připojení příslušenství odvodu spalin

- ▶ Zasuňte příslušenství odvodu spalin a zafixujte je přiloženými šrouby.



Pro bližší informace k instalaci viz. příslušný návod k instalaci příslušenství odtahu spalin. Pozor na ustanovení ČSN 73 4201.



Obr. 21 Připevnění příslušenství odtahu spalin

- 1 Příslušenství odtahu spalin/připojovací kus
- 2 Šrouby

- ▶ Zkontrolujte těsnost spalinové cesty, kompletnost a způsob jejího provedení. Nazapomeňte, že spalinová cesta musí být kontrolovatelná v celé své délce, čistitelná a řádně upevněná a utěsněná. (→ kapitola 10.2).

5.7 Kontrola připojení

Teplovodní a vodovodní připojení

- ▶ Otevřete ventil výstupu topné vody a zpátečky vytápění a topný systém naplňte.
- ▶ Místa styku zkontrolujte na těsnost (zkušební tlak: max. 2,5 bar na tlakoměru).
- ▶ Kohout studené vody na zařízení a kohout teplé vody v místě odběru otevřete, až začne vytékat voda (zkušební přetlak: max. 10 bar).
- ▶ Zkontrolujte těsnost všech spojů.

Plynové vedení

- ▶ Za účelem ochrany plynové armatury před poškozením v důsledku přetlaku plynový ventil uzavřete.
- ▶ Místa styku zkontrolujte na těsnost (zkušební tlak: max. 150 mbar).
- ▶ Snižte přetlak.

5.8 Zvláštní případy

Provoz přístrojů ZSBR bez zásobníku teplé vody

- ▶ Připojení teplé a studené vody na montážní připojovací desce uzavřete příslušenstvím č. 1113 nebo č. 304.

6 Elektrické zapojení

6.1 Všeobecné pokyny

NEBEZPEČÍ: Úrazu elektrickým proudem!

► Před pracemi na elektrické instalaci vždy odpojte kotel od elektrické sítě (pojistka, jistič).

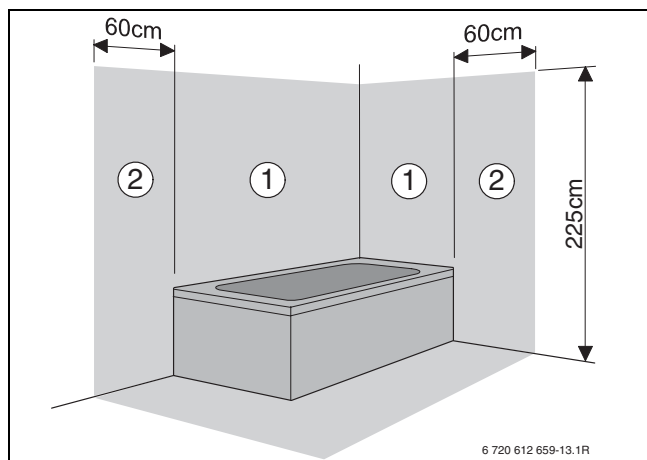
Všechny regulační, řídicí a bezpečnostní prvky přístroje jsou propojeny, vyzkoušeny a připraveny k provozu.

Dodržujte ochranná opatření podle předpisů VDE 0100 a zvláštních předpisů (TAB) místních energetických závodů.

V prostorách s koupací vanou či sprchou smí být přístroj připojen pouze prostřednictvím ochranného spínače FI.

Na připojovací kabel nesmí být připojeny žádné další spotřebiče.

V ochranném úseku 1 není doporučeno kotel instalovat, pokud není jiné řešení a vyhoví se ostatním platným bezpečnostním předpisům, odvedte na „pevno“ instalovaný kabel elektr. připojení kolmo nahoru.



Obr. 22

Ochranný úsek 1, přímo nad koupací vanou

Ochranný úsek 2, okruh 60 cm kolem koupací vany/sprchy

Dvoufázová síť (IT) - v ČR se zpravidla nevyskytuje

► Pro dostatečný ionizační proud vestavět mezi vodič N a připojení ochranného vodiče odpor (obj. č. 8 900 431 516).

-nebo-

► použít příslušenství rozdělovacího transformátoru č. 969.

Pojistky

Přístroj je jištěn třemi pojistkami. Ty se nachází na desce plošných spojů (→ obr. 6, str. 16).



Náhradní pojistky jsou uloženy na zadní straně krytu (→ obr. 28).

6.2 Připojení přístrojů pomocí připojovacích kabelů a síťové zástrčky

► Síťovou zástrčku zapojte do zásuvky s ochranným kontaktem (mimo ochranný úsek 1 a 2) v provedení dle platných ČSN a bezpečnostních předpisů.

U nedostatečné délky kabelu kabel demontujte, → kapitola 6.3.

Použijte následující typy kabelů:

- HO5VV-F 3 x 0,75 mm² nebo
- HO5VV-F 3 x 1,0 mm²

Připojujete-li přístroj v ochranném úseku 1 nebo 2, kabel demontujte, → kapitola 6.3.

Použijte následující typ kabelu:

- NYM-I 3 x 1,5 mm²
- Elektrické připojení zrealizujte pomocí rozpojitelného zařízení s min. 3 mm odstupem kontaktů (např. pojistky, jističe).

6.3 Připojení přístrojů bez připojovacích kabelů (ZBR)

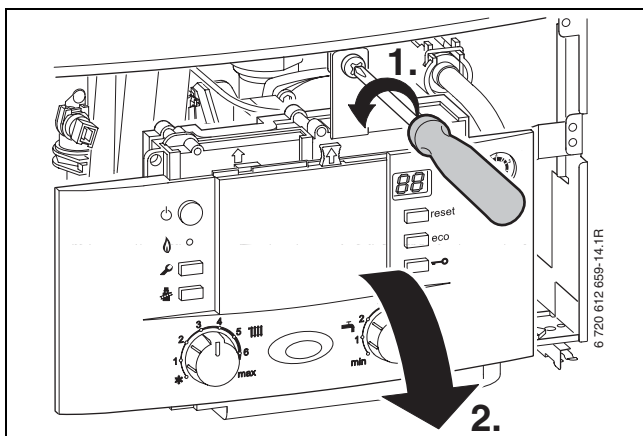
Odklopení řídicího panelu Heatronic III



UPOZORNĚNÍ: Zbytky kabelů mohou poškodit Heatronic.

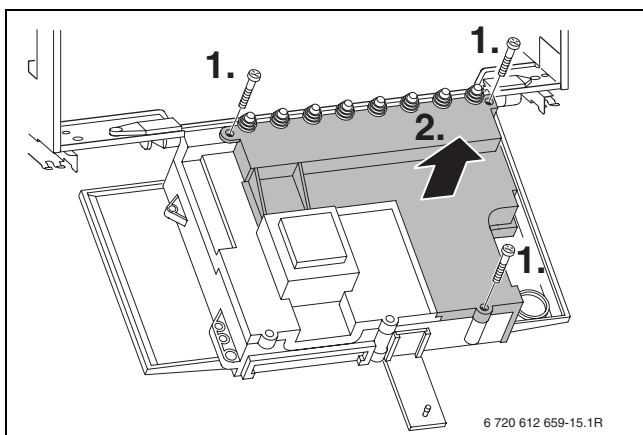
- ▶ Odizolování kabelů provádějte mimo Heatronic.

- ▶ Povolte šroub a sklopte Heatronic dolů.



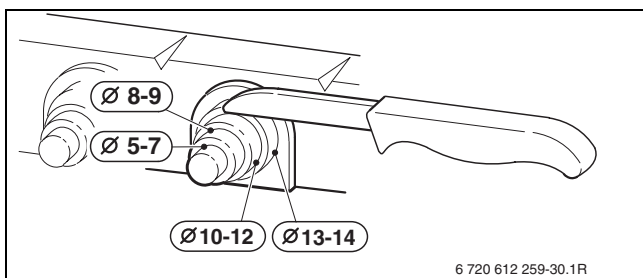
Obr. 23

- ▶ Vyšroubujte šrouby, vyvěste kabel a sejměte kryt.



Obr. 24

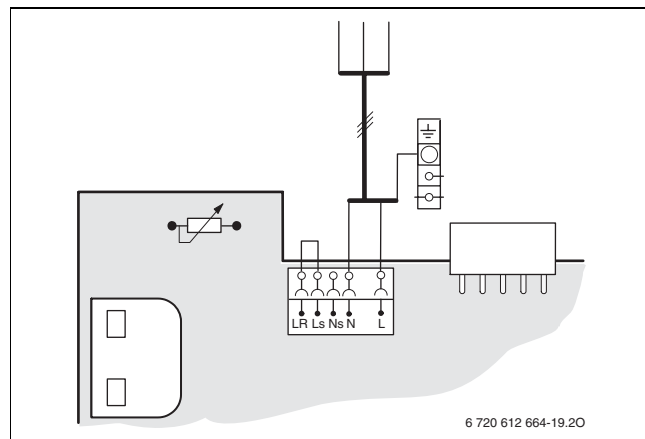
- ▶ Pro zachování ochrany proti stříkající vodě (IP) odřízněte kabelovou průchodku s odlehčením tahu podle průměru kabelu.



Obr. 25

- ▶ Kabel protáhněte průchodkou s odlehčením tahu a řádně připojte.
- ▶ Kabelovou průchodku opět nasadte a kabel zajistěte.
- ▶ Přístroj připevněte podle VDE 0700, část 1 pevně na svorkovnici spínací skříňky a připojte přes oddělovač s minimální vzdáleností kontaktů 3 mm (např. pojistky, spínač LS).
- ▶ Nainstalovat kabel pro uživatelské napojení sítě (AC 230 V, 50 Hz). Vhodné jsou následující typy kabelů:

- NYM-I 3 x 1,5 mm² nebo
- CYSY 3 x 1,5 mm² nebo
- HO5VV-F 3 x 0,75 mm² (nikoliv v bezprostřední blízkosti koupací vany nebo sprchy; Úseky 1 a 2 podle VDE 0100, část 701) nebo
- HO5VV-F 3 x 1,0 mm² (nikoliv v bezprostřední blízkosti koupací vany nebo sprchy; Úseky 1 a 2 podle VDE 0100, část 701).



Obr. 26

6.4 Připojení příslušenství

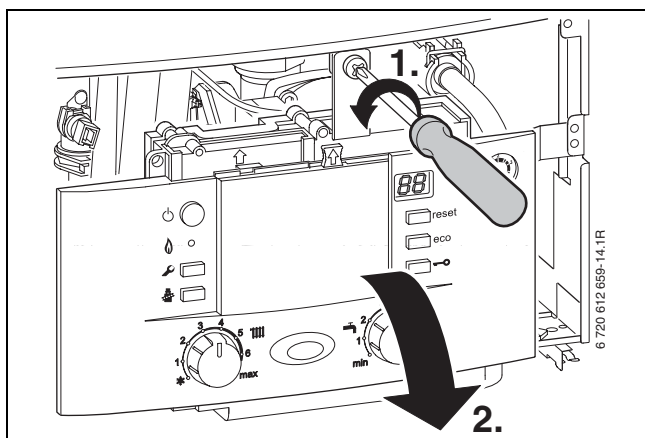
Odklopení řídicího panelu Heatronic III

UPOZORNĚNÍ: Zbytky kabelů mohou poškodit Heatronic.

- ▶ Odizolování kabelů provádějte mimo Heatronic.

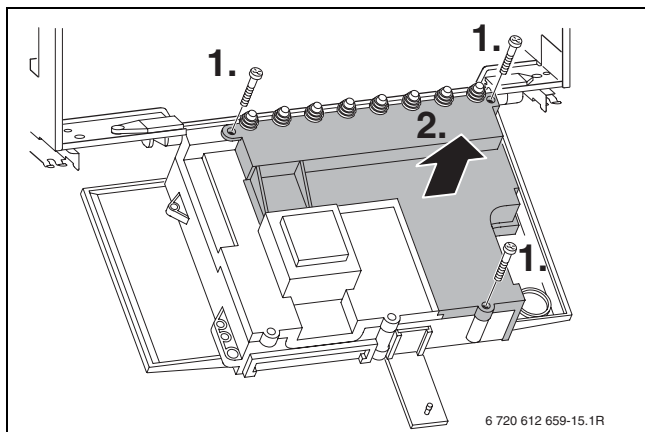
Za účelem vytvoření elektrických přípojek je třeba řídicí panel systému Heatronic III sklopit dolů a na přípojovací straně otevřít.

- ▶ Sejměte kryt (→ strana 32).
- ▶ Povolte šroub a sklopte Heatronic dolů.



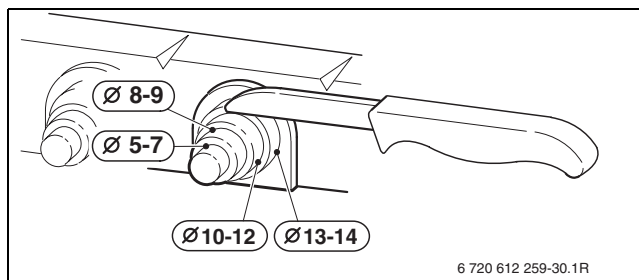
Obr. 27

- ▶ Vyšroubujte šrouby, vyvěste kabel a sejměte kryt.



Obr. 28

- ▶ Pro zachování ochrany proti stříkající vodě (IP) odřízněte kabelovou průchodku s odlehčením tahu podle průměru kabelu.



Obr. 29

- ▶ Kabel protáhněte průchodkou s odlehčením tahu a řádně připojte.
- ▶ Kabelovou průchodku opět nasadte a kabel zajistěte.

6.4.1 Připojení regulátoru vytápění nebo dálkového ovládání

Přístroj lze provozovat pouze s regulátorem značky Junkers.

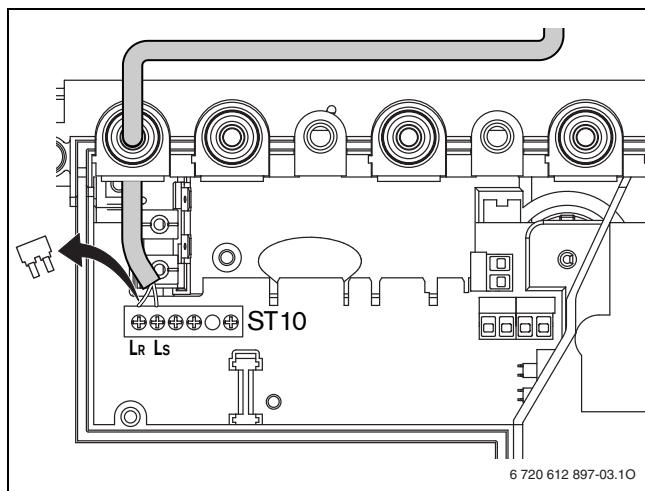
Regulátory vytápění FW 100 a FW 200 lze instalovat i přímo vpředu do jednotky Heatronic 3.

Instalace a elektrické připojení viz příslušný návod k instalaci zvoleného regulátoru.

Připojení regulátoru ZAP/VYP - 230 V

Regulátor musí být vhodný pro síťové napětí (z topného přístroje) a nesmí být samostatně uzemněn.

- ▶ Kabelovou průchodku s tahovým odlehčením uřízněte podle průměru kabelu.
- ▶ Protáhnout kabel odlehčením tahu a regulátor připojit k napětí ST10 takto:
 - L na L_S
 - S na L_R
- ▶ Kabelovou průchodku opět nasadte a kabel zajistěte.



Obr. 30 Připojení (230 V AC, odstraňte můstek mezi L_S a L_R)

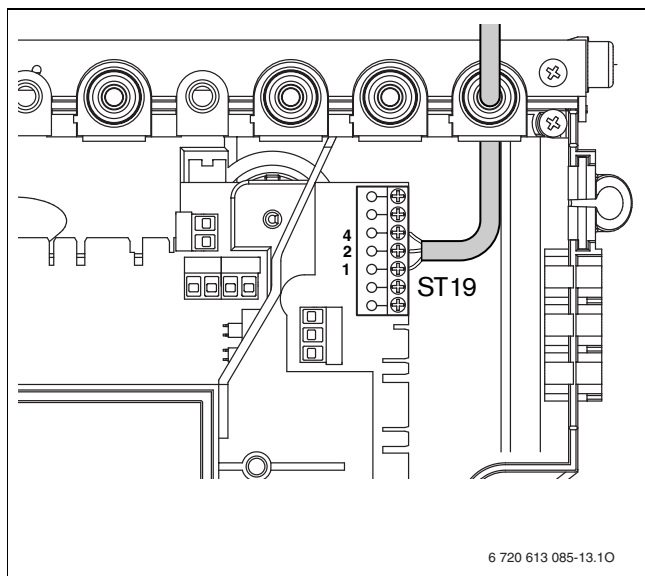
Připojení prostorového regulátoru teploty TR 100/ TR 200

- Použijte následující průřezy vodičů:

Délka vodiče	Průřez
≤ 20 m	0,75 - 1,5 mm ²
≤ 30 m	1,0 - 1,5 mm ²
> 30 m	1,5 mm ²

Tab. 10

- Kabelovou průchodku s tahovým odlehčením uřízněte podle průměru kabelu.
- Připojovací kabel protáhnout průchodkou s odlehčením tahu a připojit na ST19 na svorky 1, 2 a 4.
- Kabelovou průchodku opět nasadte a kabel zajistěte.



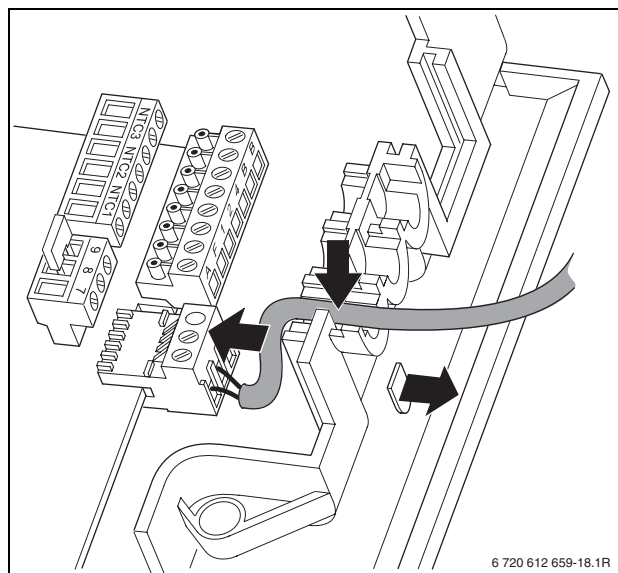
Obr. 31 Připojení regulátoru 24 V

6.4.2 Připojení zásobníku

Nepřímo ohříváný zásobník s čidlem NTC

Teplotní čidla zásobníků Junkers se připojují přímo na řídicí desku kotle. Kabel včetně konektoru je přiložen k zásobníku.

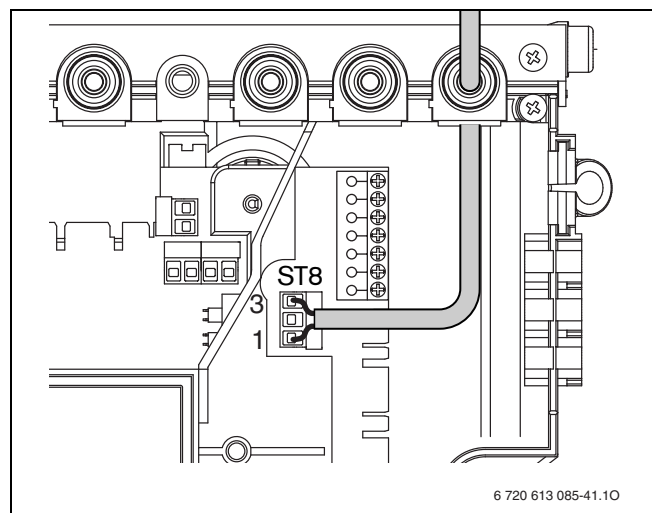
- Vylomte umělohmotný jazýček.
- Vložte kabel NTC čidla zásobníku.
- Konektor zasunout do řídicí desky.



Obr. 32 Připojka teplotního čidla zásobníku (NTC)

Nepřímo ohříváný zásobník s termostatem

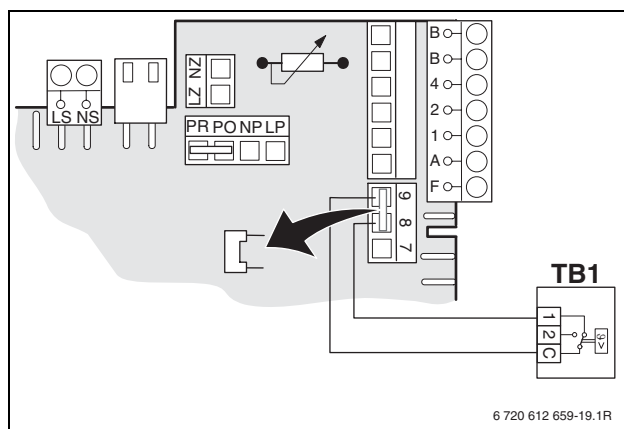
- Kabelovou průchodku s tahovým odlehčením uřízněte podle průměru kabelu.
- Kabel protáhnout průchodkou s tahovým odlehčením a termostat zásobníku připojit na ST8 takto:
 - L na 1
 - S na 3
- Kabelovou průchodku opět nasadte a kabel zajistěte.



Obr. 33 Připojení termostatu zásobníku

6.4.3 Hlídač teploty TB 1 připojte u přívodu podlahového vytápění

Pouze u otopných soustav s podlahovým vytápěním a přímým hydraulickým zapojením na kotel.

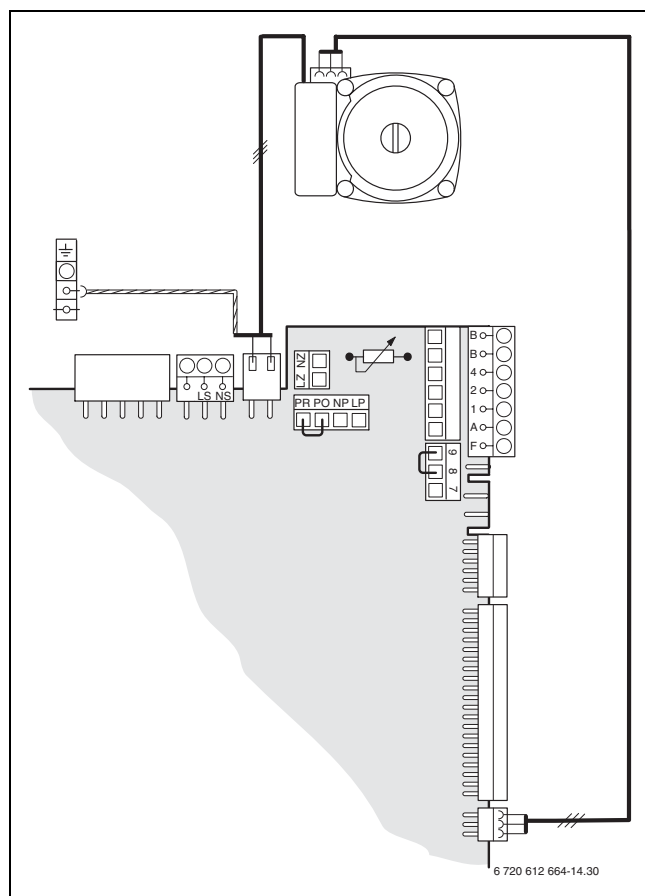


Obr. 34

Při sepnutí hlídače teploty se přeruší provoz vytápění a provoz teplé vody.

6.4.4 Pístroje ZBR: Připojení elektronického čerpadla vytápění, příslušenství č. 1146

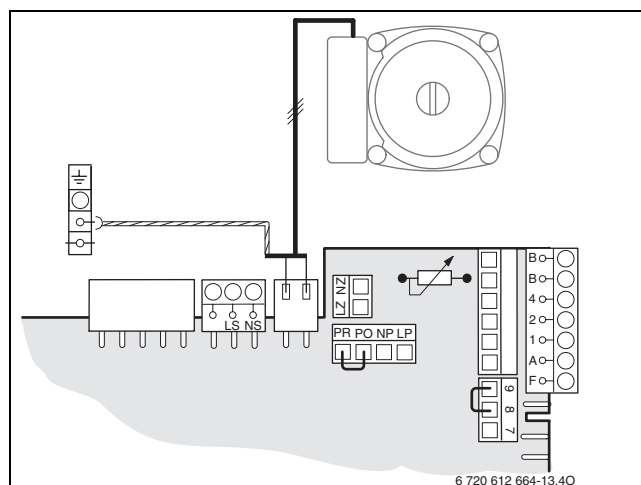
Elektronické čerpadlo vytápění se připojí přímo na řídicí desku přístroje. Kabely s konektory jsou v příslušenství.



Obr. 35

6.4.5 Pístroje ZBR: Připojení 3stupňového čerpadla vytápění, příslušenství č. 1147

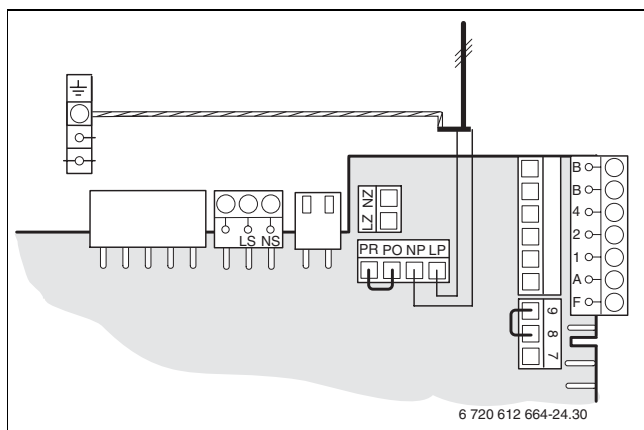
3stupňové čerpadlo vytápění se připojí přímo na řídicí desku přístroje.



Obr. 36

6.5 Připojení externího příslušenství

6.5.1 Připojení cirkulačního čerpadla



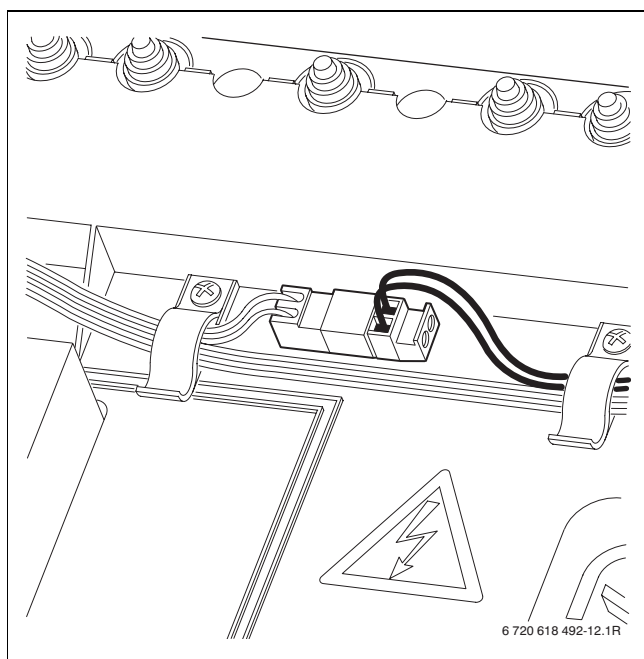
Obr. 37

- Pomocí servisní funkce 5.E nastavte připojení NP - LP na **1** (cirkulační čerpadlo), →str. 56.



Cirkulační čerpadlo je ovládáno prostřednictvím Junkers regulátoru vytápění.

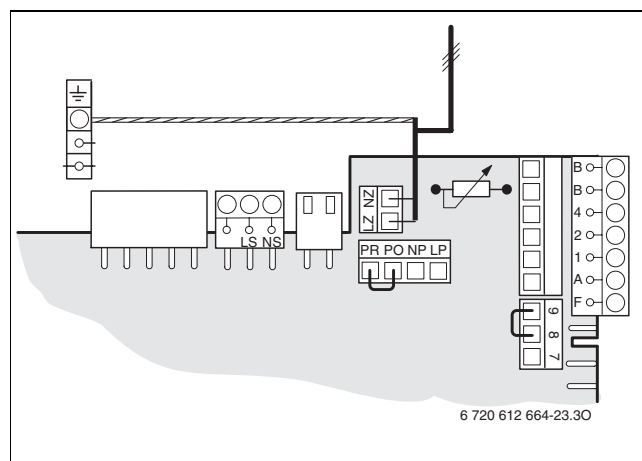
6.5.2 Připojení externího čidla teploty na výstupu (např. termohydraulický rozdělovač)



Obr. 38

Servisní funkce 7.d Připojení externího čidla teploty na výstupu se automaticky nastaví na **1**, → str. 57.

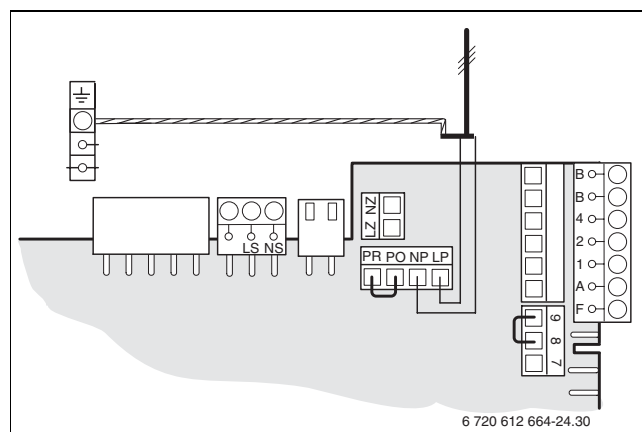
6.5.3 Přístroje ZBR: Připojení externího čerpadla vytápění (primární okruh)



Obr. 39

Připojení LZ - LN je zapojené jako zabudované čerpadlo vytápění. Možné jsou všechny druhy zapojení čerpadla, →str. 53.

6.5.4 Připojení externího čerpadla vytápění v nesměšovaném okruhu spotřebiče (sekundární okruh)

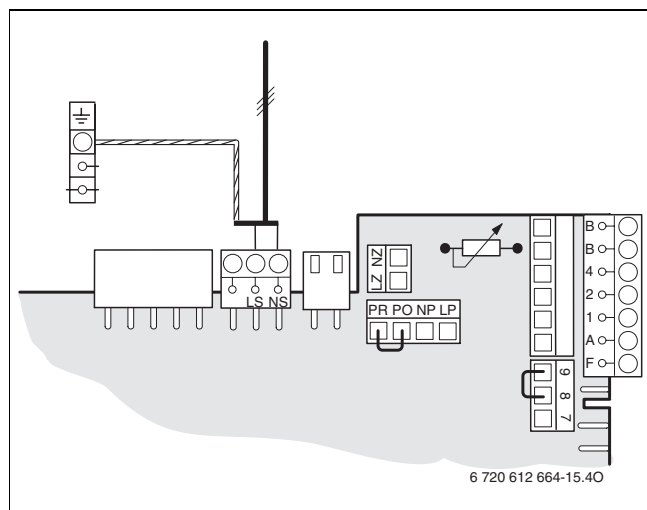


Obr. 40

- Pomocí servisní funkce 5.E nastavte připojení NP - NL na **2** (externí čerpadlo vytápění v nesměšovaném okruhu spotřebiče), →str. 56.

Při připojení NP - LP běží čerpadlo vytápění vždy při provozu vytápění. Druhy zapojení čerpadla nejsou možné.

6.5.5 Přístroje ZBR: Připojení externího nabíjecího čerpadla zásobníku nebo 3cestného ventilu (s vrácením do původní polohy pomocí pružiny) pro nabíjení zásobníku (AC 230 V, max. 200 W)



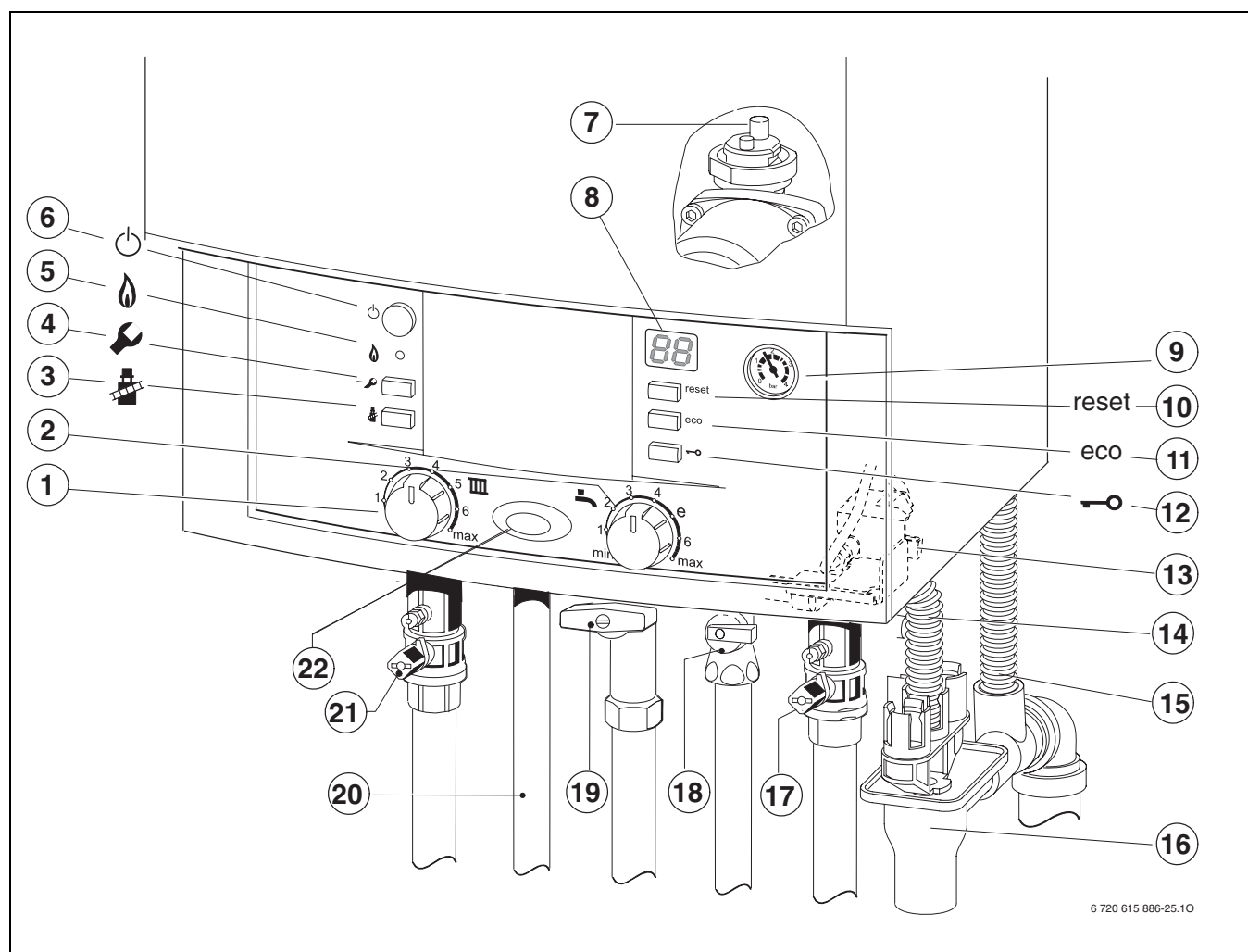
Obr. 41

- ▶ 3cestný ventil namontujte tak, aby okruh zásobníku byl v bezproudovém stavu otevřený.
- ▶ Režim čerpadla nastavte podle servisní funkce 1.F, → str. 54.

K připojení externího příslušenství platí:

- Pro zachování ochrany proti stříkající vodě (IP) protáhnout kabel vždy průchodkou s otvorem odpovídajícím průměru kabelu.
- Vhodné jsou následující typy kabelů:
 - NYM-I 3 x 1,5 mm²
 - CYSY 3 x 1,5 mm² /C případně
 - CYSY 3 x 1,0 mm² /C.
- Kabelovou průchodkou s tahovým odlehčením uřízněte podle průměru kabelu.
- Kabel protáhnout průchodkou s odlehčením tahu a příslušné čerpadlo připojit na příslušné svorky dle obr.
- Připojení na kostru (zelená popř. zeleno-žlutá žíla).
- Kabel zdrojového napětí zajistěte tahovým odlehčením. Žíla pro uzemnění musí být ještě volná, když ostatní již jsou napnuté.

7 Uvedení do provozu



6 720 615 886-25.10

Obr. 42

- 1 Regulátor teploty topné vody na výstupu
- 2 Regulátor teploty teplé vody
- 3 Tlačítko „Kominík“
- 4 Tlačítko servis
- 5 Kontrolka provozu hořáku
- 6 Hlavní vypínač
- 7 Automatický odvzdušňovač
- 8 Displej
- 9 Tlakoměr
- 10 Resetovací tlačítko
- 11 Tlačítko eco
- 12 Blokování tlačítek
- 13 Plnicí zařízení (ZWBR)
- 14 Hadice od pojistného ventilu
- 15 Hadice odvodu kondenzátu
- 16 Sifon
- 17 Kohout zpátečky vytápění
- 18 Kohout studené vody (ZWBR),
Zpátečka zásobníku (ZSBR)
- 19 Plynový ventil (zavřený)
- 20 Kohout teplé vody (ZWBR),
Výstup topné vody do zásobníku (ZSBR)
- 21 Kohout výstupu topné vody (vytápění)
- 22 Světelná LED indikující provoz

7.1 Před uvedením do provozu



VAROVÁNÍ: Provoz bez vody v otopné soustavě může mít za následek poškození kotle!

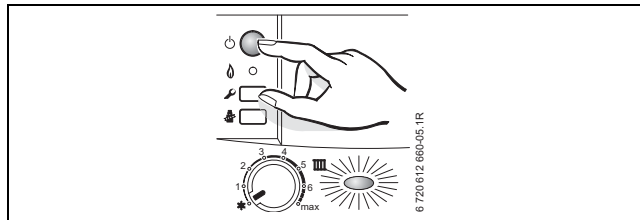
- ▶ Kotel neprovozovat bez vody.

- ▶ Nastavte přetlak expanzní nádoby na statickou výšku otopné soustavy (→ strana 28).
- ▶ Otevřete ventily otopných těles.
- ▶ U přístrojů ZWBR otevřete kohout studené vody a kohout teplé vody (18, obr. 42) a jeden kohout teplé vody nechte otevřený tak dlouho, dokud nevytéká voda.
- ▶ U přístrojů se zásobníkem teplé vody otevřete kohout studené vody a jeden kohout teplé vody nechte otevřený tak dlouho, dokud nevytéká voda.
- ▶ Otevřete kohout výstupu topné vody a zpátečky vytápění (21 a 17, obr. 42) a topné zařízení a systém naplňte na 1 - 2 bary a plnicí kohout uzavřete.
- ▶ Odvzdušněte otopná tělesa.
- ▶ Otopnou soustavu opět naplnit na 1-2 bar.
- ▶ Ověřte, zda druh plynu uvedený na štítku kotle odpovídá plynu odebíranému.
Seřízení na jmenovitý tepelný příkon není nutné.
- ▶ Otevřete plynový ventil (19).
- ▶ Zkontrolujte správnost provedení a funkčnost odtahu spalin.

7.2 Zapnutí/vypnutí kotle

Zapnutí

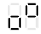
- ▶ Hlavním vypínačem zapněte přístroj.
Světelná indikace provozu svítí modře a displej zobrazuje výstupní teplotu topné vody.



Obr. 43




Při prvním zapnutí se přístroj jednorázově odvzdušní. Za tím účelem se v intervalech zapíná a vypíná čerpadlo vytápění (cca po dobu 4 minut).

Displej zobrazuje  střídavě s výstupní teplotou.

- ▶ Otevřete automatický odvzdušňovač (7) a po odvzdušnění jej opět uzavřete (→ str. 41).



Pokud se na displeji střídavě zobrazuje  a výstupní teplota, je v provozu program plnění sifonu (→ str. 56).

Vypnutí

- ▶ Hlavním vypínačem vypněte přístroj.
Světelná indikace provozu zhasne.
- ▶ Pokud má být přístroj delší dobu mimo provoz:
Dodržujte protizámrazovou ochranu (→ kapitola 7.9).

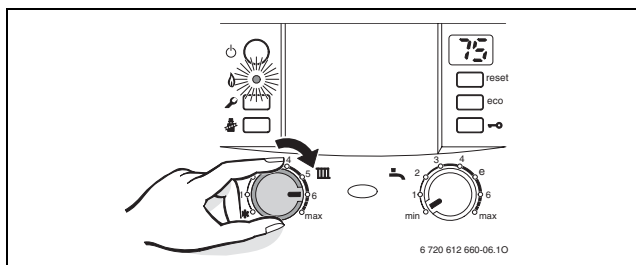
7.3 Zapnutí topného režimu

Náběhová teplota může být nastavena v rozmezí od 35 °C do cca. 90 °C.



U podlahového vytápění dbát na maximální dovolené náběhové teploty.

- ▶ Aby se max. výstupní teplota přizpůsobila topnému systému, otočte regulátor výstupní teploty topné vody III:
- Podlahové vytápění, např. poloha **3** (cca. 50 °C)
- Nízkoteplotní vytápění: poloha **6** (cca 75 °C)
- Náběhové teploty do cca. 90 °C: pozice do **max**.



Obr. 44

Je-li v provozu hořák, svítí kontrolka **zeleně**.

Pozice	Teplota výstupní topné vody
1	cca 35 °C
2	cca 43 °C
3	cca 50 °C
4	cca 60 °C
5	cca 67 °C
6	cca 75 °C
max	cca 90 °C

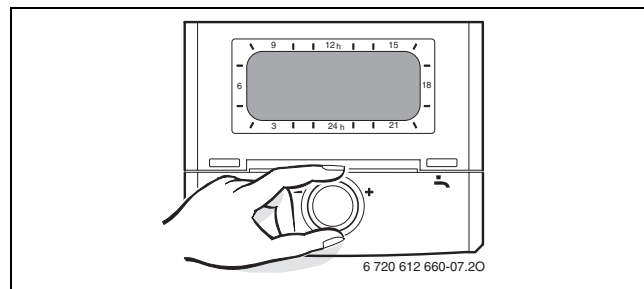
Tab. 11

7.4 Regulace topného režimu



Řiďte se návodem k obsluze příslušného regulátoru. V návodu je uvedeno,

- ▶ jak můžete nastavit druh provozu a topnou křivku u ekvitermních regulací řízených podle venkovních podmínek,
- ▶ jak můžete nastavit teplotu vytápěného prostoru,
- ▶ a jak můžete vytápět hospodárně a šetřit energii.




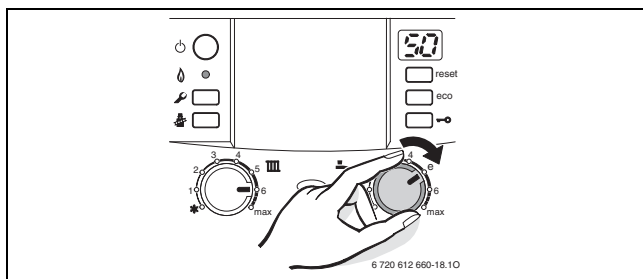
Obr. 45

7.5 Po uvedení do provozu


- ▶ Zkontrolujte připojovací tlak plynu (→ strana 61).
- ▶ Zkontrolujte na hadici ze sifonu kondenzátu, zda kondenzát vytéká. Není-li tomu tak, je třeba hlavní vypínač vypnout (**0**) a opět zapnout (**I**). Tím se aktivuje program plnění sifonu (→ strana 56). Tento postup je třeba příp. vícekrát opakovat, dokud nebude kondenzát vytékat.
- ▶ Vyplňte protokol o uvedení do provozu (→ strana 86).
- ▶ Na plášť viditelně nalepte nálepku „Nastavení systému Heatronic“ (→ strana 47).

7.6 Pístroje ZWBR - Nastavení teploty teplé vody

- ▶ Nastavte teplotu vody na regulátoru teploty teplé vody . Na displeji bliká po dobu 30 sekund nastavená teplota teplé vody.



Obr. 46

Regulátor teploty teplé vody 	Teplota vody
min	cca 40 °C
e	cca 50 °C
max	cca 60 °C

Tab. 12

Tlačítko eco

Stiskem tlačítka eco (dokud se nerozsvítí nebo nezhasne) lze volit mezi **komfortním** a **úsporným provozem**.

Komfortní provoz, tlačítko eco nesvítí (základní nastavení)

Kotel **udrží** teplotu TV na nastavené hodnotě. Tím je dána krátká čekací doba při odběru teplé vody. Z toho důvodu kotel zapíná i v době, kdy se žádná voda neodebírá.


Úsporný provoz, tlačítko eco svítí

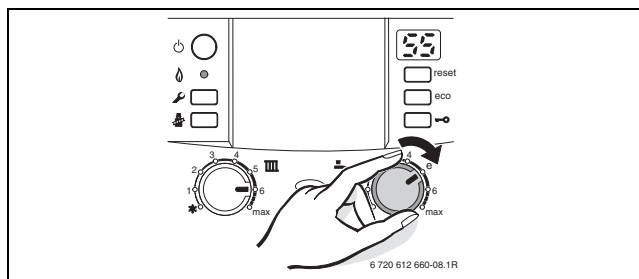
- Ohřev na nastavenou teplotu se uskuteční teprve tehdy, dojde-li k odběru teplé vody.
- **S ohlášením potřeby.**
Krátkým otevřením a uzavřením kohoutu teplé vody se voda ohřeje na nastavenou teplotu.




Ohlášení potřeby umožňuje maximální úsporu plynu a vody. Aby se předešlo nadměrnému ukládání vápníku a zarůstání, doporučuje se při tvrdosti vody nad 15° dH (stupeň tvrdosti III), nastavovat teplotu vody na méně než 55 °C.

7.7 Pístroje se zásobníkem teplé vody: Nastavení teploty teplé vody

- ▶ Nastavte teplotu vody na regulátoru teploty teplé vody . Na displeji bliká po dobu 30 sekund nastavená teplota teplé vody.




Obr. 47



VAROVÁNÍ: Nebezpečí opaření!

- ▶ V normálním provozu nenastavujte teplotu vyšší jak 60 °C.
- ▶ Nastavujte teploty do 70 °C pouze pro tepelnou dezinfekci (→ strana 46).

Regulátor teploty teplé vody 	Teplota vody
min	cca 10 °C (ochrana před zamrznutím)
e	cca 55 °C
max	cca 70 °C

Tab. 13

Tlačítko eco

Stiskem tlačítka eco (dokud se nerozsvítí nebo nezhasne) lze volit mezi **komfortním** a **úsporným provozem**.

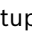


Komfortní provoz, tlačítko eco nesvítí (základní nastavení)

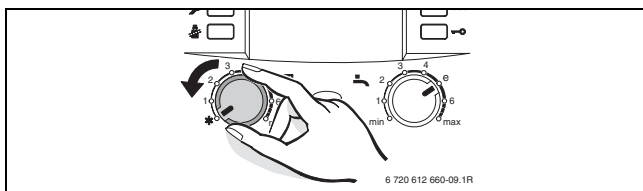
Při komfortním provozu COM je upřednostněn zásobník. Nejprve je ohřáta voda v zásobníku na nastavenou teplotu a poté přejde kotel do provozu vytápění.

Úsporný provoz, svítí tlačítko eco

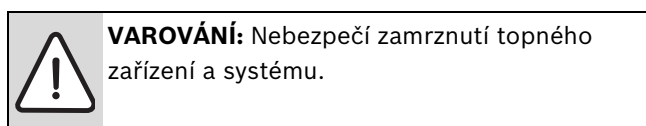
V úsporném provozu se u pístroje střídá provoz vytápění a provoz zásobníku.

7.8 Letní provoz (pouze příprava teplé vody)

- Poznamenejte si polohu regulátoru výstupní teploty topné vody .
- Regulátor výstupní teploty topné vody  otočte zcela doleva . Oběhové čerpadlo vytápění a související topný program je vypnutý. Ohřev teplé vody a napájení regulace a spínacích hodin je zajištěno.



Obr. 48




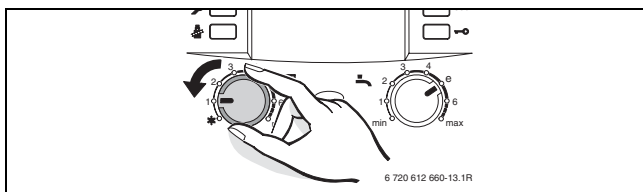
VAROVÁNÍ: Nebezpečí zamrznutí topného zařízení a systému.

Další pokyny jsou uvedeny v návodu k obsluze regulátoru.

7.9 Ochrana proti zamrznutí

Ochrana proti zamrznutí kotle:

- Nechte přístroj zapnutý, regulátor výstupní teploty topné vody  nastavte minimálně do polohy 1.

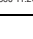


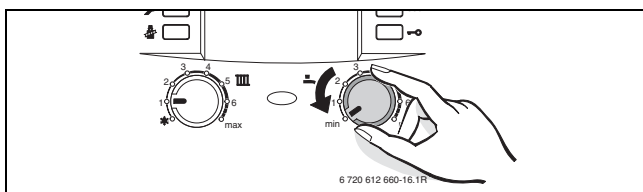
Obr. 49

- Při vypnutém vytápění přimíchejte do topné vody prostředek proti zamrznutí (→ strana 27) a okruh teplé vody vypustěte.

Další pokyny jsou uvedeny v návodu k obsluze regulátoru.

Ochrana proti zamrznutí v zásobníku TV:

- Regulátor teploty teplé vody  otočte k levému dorazu (10 °C).

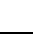


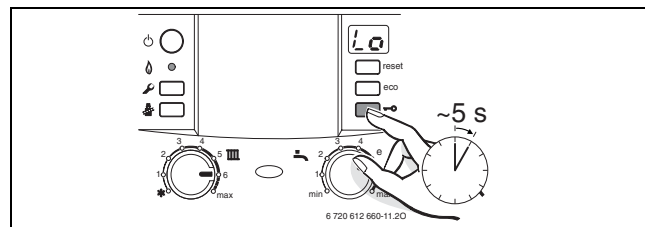
Obr. 50

7.10 Blokování tlačítek - funkce Zámek

Blokování tlačítek působí na regulátor výstupní teploty, na regulátor teploty teplé vody a na všechna tlačítka kromě hlavního vypínače a kominického tlačítka.

Aktivace blokování tlačítek:

- Stiskněte tlačítko a počkejte, dokud se na displeji neobjeví .



Obr. 51

Vypnutí blokování tlačítek:

- Stiskněte tlačítko a počkejte, dokud se na displeji nezobrazí již jen výstupní teplota vytápění.

7.11 Poruchy

Všechny bezpečnostní, regulační a řídicí funkce jsou hlídány systémem Heatronic.


Pokud během provozu nastane porucha, ozve se výstražný tón a bliká kontrolka indikující provoz.



Pokud stisknete některé tlačítko, výstražný tón se vypne.

Displej zobrazuje poruchu a resetovací tlačítko může blikat.

Bliká-li resetovací tlačítko:

- stiskněte jej a podržte, dokud displej nezobrazí . Kotel se opět uvede do provozu a na displeji je zobrazena náběhová teplota.

Neblíká-li resetovací tlačítko:

- Kotel vypněte a opět zapněte. Kotel se opět uvede do provozu a na displeji je zobrazena výstupní teplota.

Pokud nelze poruchu odstranit:


- Zavolejte vyškolený autorizovaný servis a sdělte mu poruchu a data přístroje (→ strana 7).



Přehled poruch naleznete na straně 73. Přehled zobrazení na displeji naleznete na straně 72.

7.12 Tepelná dezinfekce u přístrojů se zásobníkem teplé vody

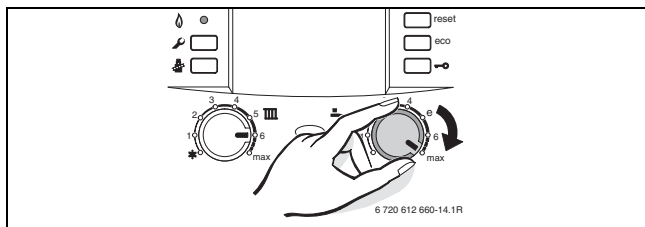
Tepelná dezinfekce by měla pokrýt celý systém teplé vody, včetně všech odběrných míst.



VAROVÁNÍ: Nebezpečí opaření!
Horká voda může způsobit těžká opaření.


- ▶ Tepelnou dezinfekci provádějte pouze mimo normální provozní dobu.

- ▶ Uzavřete místa odběru teplé vody.
- ▶ Upozorněte obyvatele na nebezpečí opaření.
- ▶ U regulátoru vytápění s programem teplé vody nastavte příslušný čas a teplotu teplé vody.
- ▶ Případné cirkulační čerpadlo nastavte na trvalý provoz.
- ▶ Regulátor teploty teplé vody otočte k dorazu vpravo (cca 70 °C).



Obr. 52

- ▶ Počkejte, dokud se nedosáhne maximální teploty.
- ▶ Potom postupně odebírejte teplou vodu z nejbližšího místa odběru až k nejdálčenějšímu místu odběru tak dlouho, dokud po dobu 3 minut nebude vytékat voda horká 70 °C.
- ▶ Regulátor teploty teplé vody, cirkulační čerpadlo a regulátor vytápění opět nastavte na normální provoz.



U některých regulátorů vytápění lze tepelnou dezinfekci naprogramovat v určité pevně stanovené době, viz návod k obsluze příslušného regulátoru vytápění.

7.13 Ochrana blokování čerpadla



Tato funkce zabraňuje uvážnutí čerpadla vytápění a trojcestného ventilu po delší provozní přestávce.

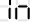
Po každém vypnutí čerpadla probíhá měření času, aby se po 24 hodinách čerpadlo vytápění a trojcestný ventil krátce zapnuly.

8.2 Přehled servisních funkcí

8.2.1 První servisní rovina (stisknutí servisního tlačítka asi na 3 sekundy)

Servisní funkce		Rozsah hodnot		Hodnota při resetu (po resetu parametrů)	Str.
Zobrazení na displeji	Popis	Zobrazení na displeji	Popis		
1.A	Nejvyšší výkon (vytápění)	*-U0	Min. nastavitelný výkon - 100 %	Závislé na typu přístroje	52
1.b	Nejvyšší výkon (teplá voda)	*-U0	Min. nastavitelný výkon - 100 %	U0	52
1.C	Pole charakteristik čerpadel (vytápění)	00	Charakteristika čerpadla nastavitelná	04	52
		01	Konstantní tlak vysoký		
		02	Konstantní tlak střední		
		03	Konstantní tlak nízký		
		04	Proporcionální tlak vysoký		
		05	Proporcionální tlak nízký		
1.d	charakteristika čerpadla (vytápění)	02-07	Číslo charakteristiky čerpadla	07	53
1.E	Způsob spínání čerpadla	00	Automatický provoz	00	53
		01	Pro topné systémy bez regulace (v Německu a Švýcarsku nepřípustné).		
		02	Pro topné systémy s prostorovým regulátorem teploty - připojení na 1, 2, 4.		
		03	Čerpadlo vytápění běží trvale (výjimky: viz návod k obsluze regulátoru vytápění).		
		04	Inteligentní odpojování čerpadla vytápění u topných systémů s ekvitermním regulátorem.		
1.F	Režim čerpadla (ZBR)	00	Použito pouze jako topné zařízení	00	54
		01	Čerpadlo vytápění a 3cestný ventil pro nabíjení zásobníku připojeny		
		02	Běží buď čerpadlo vytápění nebo nabíjecí čerpadlo zásobníku		
		03	Provoz zásobníku: běží obě čerpadla provoz vytápění: běží pouze čerpadlo vytápění		
2.A	Doba blokování čerpadla vytápění (ZBR)	00-24	0 - 240 s v krocích po 10 s	18	54
2.b	Max. výstupní teplota	35-88	35 °C až 88 °C v krocích po 1 K (°C).	88	54
2.C	Odvzdušňovací funkce (hořák je vypnutý, zatímco odvzdušňovací funkce je v provozu)	00	Vypnuto	01	54
		01	Zapnuto po uplynutí (4 min.) opět automaticky na 00		
		02	Trvale zapnuto		
2.d	Ochrana proti bakterii Legionella	00	Vypnuto	00	54
		01	Zapnuto		

Tab. 14 Servisní funkce první servisní roviny

Servisní funkce		Rozsah hodnot		Hodnota při resetu (po resetu parametrů)	Str.
Zobrazení na displeji	Popis	Zobrazení na displeji	Popis		
2.F	Druh provozu	00	Normální	00	54
		01	Minimální (na 15 min.)		
		02	Maximální (na 15 min.)		
3.A	Automatické blokování časových impulzů	00	Vypnuto	00	55
		01	Zapnuto		
3.b	Blokování časových impulzů	00	Vypnuto	03	55
		01	1 min.: nejkratší možný interval spínání (u jednotrubkového a teplovzdušného vytápění).		
		02-15	2 - 15 min v krocích po 1 min.		
3.C	Spínací diference	00-30	0-30 K (°C) v krocích po 1 K (°C)	10	55
3.d	Minimální jmenovitý tepelný výkon (vytápění a teplá voda)	*-U0	Min. nastavitelný výkon - max. nastavený výkon	Závislé na typu přístroje	55
3.E	Doba pracovního cyklu udržování teploty teplé vody (pouze ZWBR)	20-60	20-60 min. v krocích po 1 min.	20	55
3.F	Doba udržování teploty (pouze ZWBR)	00	Vypnuto	05	55
		01-30	Provoz vytápění po odběru teplé vody blokován na 1-30 min. v krocích po 1 min.		
4.b	Maximální udržovací teplota tepelného bloku (pouze ZWBR)	40-65	40-65 °C v krocích po 1 K (°C)	65	55
4.d	Výstražný tón	00	Vypnuto	01	55
		01	Zapnuto		
4.E	Typ přístroje	00	0 pouze vytápění	Závislé na typu přístroje; pouze čtení	55
		01	Kombinovaný přístroj		
		02	Čidlo teploty zásobníku připojeno na jednotku Heatronic		
		03	Termostat zásobníku připojen na jednotku Heatronic		
4.F	Program plnění sifonu	00	Vypnuto	01	56
		01	Zapnuto, nejnižší výkon		
		02	Zapnuto, zvýšený nejnižší výkon vyp. 3.d		
5.A	Vynulování inspekčního intervalu	00	Uložit pro vrácení inspekčního intervalu na 0, údaj  na displeji se vynuluje	00	56
5.b	Doba doběhu ventilátoru	01-18	10 - 180 s v krocích po 10 s	03	56
5.C	Nastavení spínacích hodin kanálu	00	2kanálové (vytápění a teplá voda)	00	56
		01	1kanálové vytápění		
		02	1kanálové teplá voda		
5.d	Nastavení typu zásobníku	00	Není k dispozici čidlo teploty NTC	01	56
		01	Standardní zásobník (teplá voda)		
		02	Akumulační zásobník (vytápění)		

Tab. 14 Servisní funkce první servisní roviny (Pokračování)

Servisní funkce		Rozsah hodnot		Hodnota při resetu (po resetu parametrů)	Str.
Zobrazení na displeji	Popis	Zobrazení na displeji	Popis		
5.E	Nastavení spínacího výstupu NP-LP	00	Vypnuto	00	56
		01	Cirkulační čerpadlo		
		02	Externí čerpadlo vytápění v nesměšovaném okruhu spotřebiče		
5.F	Nastavení inspekčního intervalu	00	Funkce neaktivní	00	56
		01-72	1-72 měsíců v krocích po 1 měsíci		
6.A	Poslední porucha	00-FF	→ tabulka 25	00	73
6.b	Prostorový regulátor teploty, aktuální napětí na svorce 2	00-24	0 - 24 V v krocích po 1 V	Pouze čtení	56
6.d	Aktuální průtok turbínou (pouze ZWBR)	0.0-9.9	0,0-9,9 l/min v krocích po 0,1 l/min	Pouze čtení	57
		10-99	10-99 l/min v krocích po 1 l/min		
6.E	Spínací hodiny vstup	00	Vytápění neaktivní, teplá voda neaktivní	Pouze čtení	57
		01	Vytápění neaktivní, teplá voda aktivní		
		10	Vytápění aktivní, teplá voda neaktivní		
		11	Vytápění aktivní, teplá voda aktivní		
7.A	Světelná indikace provozu	00	Vypnuto (bliká při poruše)	01	57
		01	Zapnuto (bliká při poruše)		
7.b	Třícestný ventil ve střední poloze (ne u ZBR)	00	Vypnuto	00	57
		01	Zapnuto		
7.d	Termohydraulický rozdělovač (externí čidlo teploty NTC)	00	NTC odpojeno	00	57
		01	NTC na Heatronic		
		02	NTC na IPM 1, IPM 2		
7.E	Funkce vysoušení podlahy (stavby)	00	Vypnuto	00	57
		01	Zapnuto		
7.F	Prostorový regulátor teploty, konfigurace svorek 1-2-4	00	Vstup odpojen	01	57
		01	Vstup 0-24 V, zadání výkonu		
		02	Vstup 0-10 V, zadání výkonu		
		03	Vstup 0-10 V, zadání teploty		

Tab. 14 Servisní funkce první servisní roviny (Pokračování)

8.2.2 Druhá servisní rovina (ven z první servisní roviny současným stiskem a cca 3 sekundovým podržením tlačítka eco a blokování tlačítek).

Servisní funkce		Rozsah hodnot		Hodnota při resetu (po resetu parametrů)	Str.
Zobrazení na displeji	Popis	Zobrazení na displeji	Popis		
8.A	Softwarová verze	CF ** **	-	Pouze čtení	58
8.b	Číslo kódovacího konektoru	-- ** **	1000-4000; zobrazuje poslední čtyři místa objednáčích čísla.; Příklad: 8 714 411 062 (na kódovacím konektoru jsou poslední tři místa vytištěna tučně)	Pouze čtení	58
8.C	Status GFA	00-F6	Vnitřní parametr	Pouze čtení	58
8.d	Porucha GFA	00-Fd	Vnitřní parametr	pouze čtení	58
8.E	Vynulování všech parametrů	00	0 (aby se všechny parametry vrátily na základní nastavení, je nutno uložit do paměti)	00	58
8.F	Trvalé zapalování	00-01	0 = vyp.1 = zap. (Nezapínat déle než na 2 minuty!)	00	58
9.A	Trvalý druh provozu	00	Normální	00	58
		01	Minimální		
		02	Maximální		
		03	Minimální tepelný výkon byl na 15 minut aktivován prostřednictvím servisní funkce 2.F nebo kominickým tlačítkem	Pouze čtení	
06	Maximální tepelný výkon byl na 15 minut aktivován prostřednictvím servisní funkce 2.F nebo kominickým tlačítkem				
9.b	Aktuální počet otáček ventilátoru	*..**	Aktuální počet otáček ventilátoru v 1/s	Pouze čtení	58
9.C	Aktuální tepelný výkon	00-U0	Aktuální tepelný výkon v %	Pouze čtení	58
9.E	Zpoždění signálu turbíny (pouze ZWBR)	02	0,50 s	04	58
		03	0,75 s		
		04	1,00 s		
		05	1,25 s		
		06	1,50 s		
		07	1,75 s		
		08	2,00 s		
9.F	Doba doběhu čerpadla (vytápění)	00-10	0-10 min. v krocích po 1 min.	03	58
b.A	Zobrazení tlaku v systému	0.0-9.9.	0,0-9,9 barů v krocích po 0,1 baru (tlak vody v systému)	Pouze čtení	58

Tab. 15 Servisní funkce druhé servisní roviny

8.3 Popis servisních funkcí

8.3.1 1. servisní rovina

Tepelný výkon (servisní funkce 1.A)

Někteří distributoři plynu požadují základní cenu v závislosti na výkonu.

Tepelný výkon lze omezit v procentech mezi minimálním a maximálním jmenovitým tepelným výkonem na specifickou potřebu tepla.



I při omezeném tepelném výkonu je při přípravě teplé vody k dispozici maximální jmenovitý tepelný výkon.

Základní nastavení je maximální jmenovitý tepelný výkon teplé vody: U0.

- ▶ Zvolte servisní funkci 1.A.
- ▶ Tepelný výkon v kW a příslušné charakteristické číslo získáte z tabulek nastavení (→ str. 79).
- ▶ Nastavte charakteristické číslo.
- ▶ Změřte průtokové množství plynu a srovnajte je s údaji zobrazeného charakteristického čísla. V případě odchylek charakteristické číslo upravte.
- ▶ Uložte charakteristické číslo.
- ▶ Nastavený tepelný výkon poznamenejte na přiloženou nálepku „Nastavení jednotky Heatronic“ (→ str. 47).
- ▶ Opustte servisní funkce. Displej opět zobrazuje výstupní teplotu.

Výkon teplé vody (servisní funkce 1.b)

Výkon ohřevu teplé vody lze mezi minimálním jmenovitým tepelným výkonem a maximálním jmenovitým tepelným výkonem teplé vody nastavit na přenášený výkon zásobníku teplé vody.

Základní nastavení je maximální jmenovitý tepelný výkon ohřevu teplé vody: U0.

- ▶ Zvolte servisní funkci 1.b.
- ▶ Výkon ohřevu teplé vody v kW a příslušné charakteristické číslo odečtete z tabulek nastavení (→ str. 79 až 85).
- ▶ Nastavte charakteristické číslo.
- ▶ Změřte průtokové množství plynu a srovnajte je s údaji zobrazeného charakteristického čísla. V případě odchylek charakteristické číslo upravte.
- ▶ Uložte charakteristické číslo.
- ▶ Nastavený výkon teplé vody zaznamenejte na přiloženou nálepku „Nastavení jednotky Heatronic“ (→ str. 47).
- ▶ Opustte servisní funkce. Displej opět zobrazuje výstupní teplotu.

Pole charakteristik čerpadla (servisní funkce 1.C)

Pole charakteristik čerpadla podává informace o tom, jak je čerpadlo vytápění řízeno. Čerpadlo vytápění spíná přitom tak, aby bylo dodrženo zvolené pole charakteristik čerpadla.

Pole charakteristik je účelné změnit tehdy, jestliže nižší zbytková dopravní výška postačuje k zajištění požadovaného množství cirkulační vody.

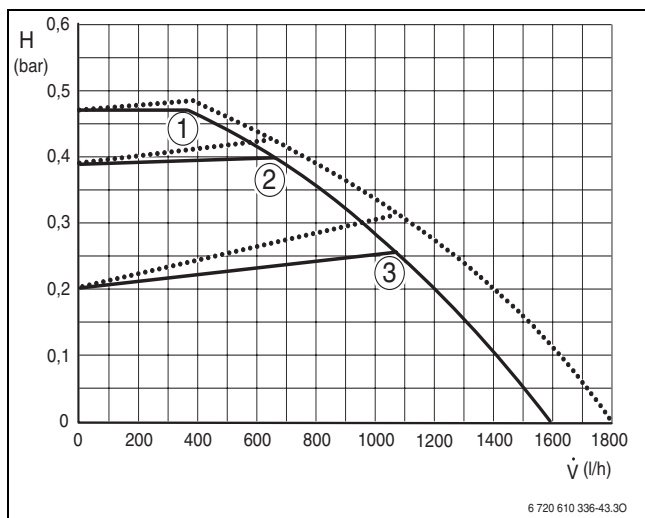


Aby se ušetřilo co nejvíce energie a minimalizoval příp. hluk, zvolte nízkou křivku.

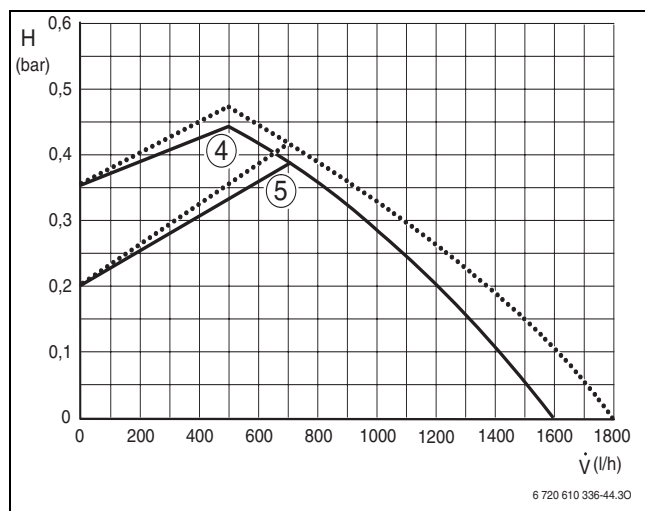
Jako pole charakteristik čerpadla lze zvolit:

- **00:** charakteristická křivka čerpadla nastavitelná, servisní funkce 1.d (→ str. 53)
- **01:** konstantní tlak vysoký
- **02:** konstantní tlak střední
- **03:** konstantní tlak nízký
- **04:** proporcionální tlak vysoký
- **05:** proporcionální tlak nízký

Základní nastavení je 04.



Obr. 55 Konstantní tlak



Obr. 56 Proporcionální tlak

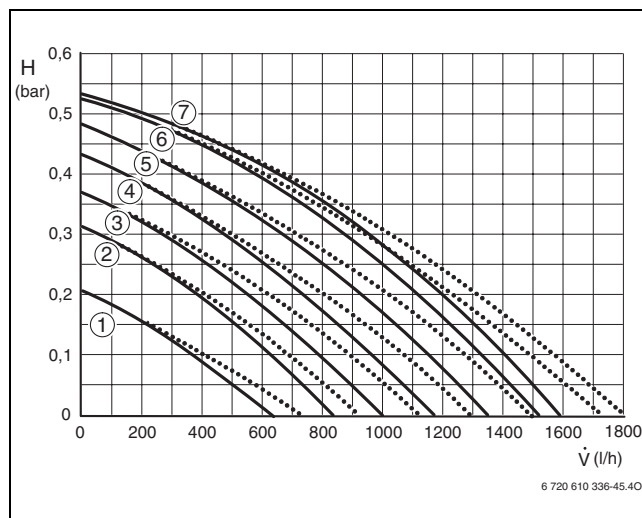
Legenda k obr. 55 až 56:

- 1-5** pole charakteristik čerpadla
- přístroje ZSBR/ZWBR
- přístroje ZBR s příslušenstvím č. 1146, elektronické čerpadlo vytápění
- H** zbytková dopravní výška
- V̇** průtok topné

Charakteristická křivka čerpadla (servisní funkce 1.d)

Tato servisní funkce odpovídá spínači otáček čerpadla a je aktivní pouze tehdy, byla-li zvolena při poli charakteristik čerpadla (servisní funkce 1.C) **00**.

Základní nastavení je 07.



Obr. 57 Charakteristické křivky čerpadla u přístrojů ZSBR

- 1-7** charakteristické křivky čerpadla
- přístroje ZSBR/ZWBR
- přístroje ZBR s příslušenstvím č. 1146, elektronické čerpadlo vytápění
- H** zbytková dopravní výška
- V̇** průtok topné

Způsob spínání čerpadla pro provoz vytápění (servisní funkce 1.E)



Při připojení čidla venkovní teploty pro ekvitermní regulátor se automaticky nastaví způsob spínání čerpadla 4.

- **Způsob spínání čerpadla 00 (automatický provoz, základní nastavení):**
Sběrníkový regulátor řídí čerpadlo vytápění.
- **Způsob spínání čerpadla 01 (v Německu a Švýcarsku nepřipustné):**
Pro topný systém bez regulace. Regulátor výstupní teploty spíná čerpadlo vytápění. Při potřebě tepla se spouští čerpadlo vytápění a hořák.
- **Způsob spínání čerpadla 02:**
Pro topný systém s prostorovým regulátorem teploty - připojení na 1, 2, 4 (24 V).
- **Způsob spínání čerpadla 03:**
Čerpadlo vytápění běží trvale (výjimky: viz návod k obsluze regulátoru vytápění).
- **Způsob spínání čerpadla 04:**
Inteligentní odpojování čerpadla vytápění u topných systémů s ekvitermním regulátorem. Čerpadlo vytápění se spíná jen v případě potřeby.

Režim čerpadla (servisní funkce 1.F) (přístroje ZBR)

Prostřednictvím režimu čerpadla jsou podle provedení topného systému ovládána čerpadla napojená na jednotku Heatronic nebo na 3cestný ventil.

Možná nastavení jsou:

- **Režim čerpadla 00:** Použije-li se přístroj pouze jako topné zařízení.
- **Režim čerpadla 01:** Je-li připojeno jedno čerpadlo vytápění a jeden 3cestný ventil pro nabíjení zásobníku.
- **Režim čerpadla 02:** Je-li připojeno jedno čerpadlo vytápění a nabíjecí čerpadlo zásobníku. Běží buď čerpadlo vytápění nebo nabíjecí čerpadlo zásobníku.
- **Režim čerpadla 03:** Je-li připojeno jedno čerpadlo vytápění a nabíjecí čerpadlo zásobníku. Při provozu zásobníku běží obě čerpadla. Při provozu vytápění běží pouze čerpadlo vytápění.

Základní nastavení je 00.

Doba blokování čerpadla vytápění (servisní funkce 2.A) (přístroje ZBR)



Pouze při režimu čerpadla 1, jinak bez funkce.

Během doby chodu externího 3cestného ventilu je čerpadlo vytápění blokováno, teprve pak se čerpadlo vytápění zapne. Proto zvolte blokovací dobu čerpadla vytápění stejnou, jako je doba běhu 3cestného ventilu. Blokovací dobu lze nastavit mezi **00 - 24** (0 - 240 sekund).

Základní nastavení je 18 (180 sekund).

Maximální výstupní teplota (servisní funkce 2.b)

Maximální výstupní teplotu lze nastavit mezi 35 °C a 88 °C.

Základní nastavení je 88.

Odvzdušňovací funkce (servisní funkce 2.C)



Při prvním zapnutí se přístroj jednorázově odvzdušní. Za tím účelem se v intervalech zapíná a vypíná čerpadlo vytápění (cca na dobu 4 minut).

Displej zobrazuje střídavě s výstupní teplotou.



Po údržbě lze odvzdušňovací funkci zapnout.

Možná nastavení jsou:

- **00:** funkce odvzdušnění vypnutá
- **01:** odvzdušňovací funkce je zapnutá a po jejím provedení se opět vrátí na **00**
- **02:** odvzdušňovací funkce je trvale zapnutá a nevrací se na **00**

Základní nastavení je 01.

Ochrana proti bakterii Legionella (servisní funkce 2.d) (pouze ZWBR)

Pomocí této servisní funkce můžete aktivovat a deaktivovat ochranu proti bakterii Legionella.

Ochrana proti bakteriím Legionella (tepelná dezinfekce) může zahrnovat celý systém teplé vody včetně všech odběrných míst (např. použití v rekreačních komplexech).

Při aktivaci této servisní funkce se teplá voda **trvale** ohřívá asi na 70 °C, je-li regulátor teplé vody nastaven na pravý doraz.



VAROVÁNÍ: Nebezpečí opaření!

Horká voda může způsobit těžká opaření!

- ▶ Tepelnou dezinfekci provádějte pouze mimo normální provozní dobu a krátkodobě.

Možná nastavení jsou:

- **00:** ochrana proti bakterii Legionella neaktivní
- **01:** ochrana proti bakterii Legionella aktivní

Základní nastavení je 00 (neaktivní).

Druh provozu (servisní funkce 2.F)

Pomocí této servisní funkce můžete přechodně měnit druh provozu přístroje.

Možná nastavení jsou:

- **00:** normální provoz; přístroj pracuje podle zadání regulátoru.
- **01:** přístroj pracuje 15 minut na minimální výkon. Displej zobrazuje výstupní teplotu střídavě s . Po 15 minutách přejde přístroj do normálního druhu provozu.
- **02:** přístroj pracuje 15 minut na maximální výkon. Displej zobrazuje výstupní teplotu střídavě s . Po 15 minutách přejde přístroj do normálního druhu provozu.

Základní nastavení je 00.

Automatické omezení počtu startů (servisní funkce 3.A)



Při připojení regulátoru vytápění řízeného podle venkovního čidla není zapotřebí žádné nastavení na přístroji.

Regulátor vytápění optimalizuje omezení počtu startů.

Pomocí servisní funkce 3.A můžete zapnout automatické přizpůsobení omezení počtu startů. To může být nutné u nevhodně dimenzovaných topných systémů.

Při vypnutém přizpůsobení omezení počtu startů je třeba, aby omezení počtu startů bylo nastaveno pomocí servisní funkce 3.b (→ str. 55).

Základní nastavení je 00 (vypnuto).

Omezení počtu startů (servisní funkce 3.b)

Tato funkce je aktivní pouze tehdy, je-li automatické omezení počtu startů (servisní funkce 3.A) vypnuté.



Při připojení regulátoru vytápění řízeného podle venkovního čidla není zapotřebí žádné nastavení na přístroji.

Regulátor vytápění optimalizuje omezení počtu startů.

Omezení počtu startů lze nastavit od **00** do **15** (0 až 15 minut).

Základní nastavení je 03 (3 minuty).

Při **00** je omezení počtu startů vypnuté.

Nejkratší možný interval spínání činí 1 minutu (u jednotrubkového a teplovzdušného vytápění).

Spínací diference (servisní funkce 3.C)

Tato funkce je aktivní pouze tehdy, je-li automatické omezení počtu startů (servisní funkce 3.A) vypnuté.



Při připojení regulátoru vytápění řízeného podle venkovního čidla není zapotřebí žádné nastavení na přístroji.

Regulátor vytápění přebírá toto nastavení.

Diference spínání je přípustná odchylka od požadované výstupní teploty. Lze ji nastavit v krocích po 1 K. Nejnižší výstupní teplota je 35 °C.

Spínací diferenci lze nastavit od **00** do **30** (0 až 30 K).

Základní nastavení je 10 (10 K).

Minimální jmenovitý tepelný výkon (vytápění a teplá voda) (servisní funkce 3.d)

Tepelný výkon a výkon ohřevu teplé vody lze nastavit v procentech na libovolnou hodnotu mezi minimálním a maximálním jmenovitým tepelným výkonem.

Základní nastavení je minimální jmenovitý tepelný výkon (vytápění a teplá voda) - je závislé na příslušném přístroji.

Doba pracovního cyklu udržování teploty teplé vody (pouze ZWBR) (servisní funkce 3.E)

Tato servisní funkce působí pouze v komfortním provozu.

Po přehřátí nebo požadavku teplé vody stanovuje čas, který uplyne do příštího zahřátí deskového výměníku tepla. Tím se zabraňuje příliš intenzivnímu zahřátí deskového výměníku tepla.

Dobu pracovního cyklu lze nastavit od **20** do **60** (20 až 60 minut).

Základní nastavení je 20 (20 minut).

Doba udržování teploty (pouze ZWBR) (servisní funkce 3.F)

Doba udržování teploty udává, jak dlouho zůstane provoz vytápění po odběru teplé vody blokován.

Dobu trvání udržování teploty lze nastavit od **01** do **30** (01 až 30 minut).

Základní nastavení je 05 (5 minut).

Maximální udržovací teplota tepelného bloku (pouze ZWBR) (servisní funkce 4.b)

Maximální udržovací teplotu tepelného bloku lze nastavit mezi **40** a **65** (40 °C až 65 °C).

Základní nastavení je 65 (65 °C).

Výstražný tón (servisní funkce 4.d)

V případě poruchy se ozve výstražný tón. Pomocí servisní funkce 4.d lze výstražný tón vypnout.

Základní nastavení je 01 (zapnuto).

Typ přístroje (servisní funkce 4.E)

Pomocí této funkce se zobrazí zjištěný typ topného zařízení.

Možná zobrazení jsou:


- **00**: pouze vytápění
- **01**: kombinovaný přístroj
- **02**: čidlo teploty zásobníku připojeno na jednotku Heatronic
- **03**: termostat zásobníku připojen na jednotku Heatronic

Program plnění sifonu (servisní funkce 4.F)

Program plnění sifonu zajišťuje, aby se sifon kondenzátu po instalaci nebo po delší odstávce naplnil.

Program plnění sifonu se aktivuje, jestliže:


- je přístroj zapnut hlavním vypínačem
- hořák nebyl nejméně 28 dnů v provozu
- došlo k přepnutí z letního na zimní provoz

Při dalším požadavku tepla pro provoz vytápění nebo zásobníku je přístroj udržován po dobu 15 minut na malém tepelném výkonu. Program plnění sifonu zůstane v činnosti tak dlouho, dokud není dosaženo 15 minut na malém tepelném výkonu. Na displeji se střídavě objeví  a výstupní teplota.

Základní nastavení je 01: Program plnění sifonu s nejnižším tepelným výkonem.

Charakteristické číslo **02:** Program plnění sifonu s nejnižším nastaveným tepelným výkonem.


Charakteristické číslo **00:** Program plnění sifonu je vypnutý.



VAROVÁNÍ: Není-li sifon kondenzátu naplněn, může dojít k úniku spalin!

- ▶ Program plnění sifonu vypínejte pouze za účelem údržby.
- ▶ Po skončení údržby program plnění sifonu opět zapněte.

Vynulování inspekce (servisní funkce 5.A)

Pomocí této funkce můžete po provedené inspekci/údržbě údaj  na displeji vynulovat.

Nastavení 00.

Doba doběhu ventilátoru (servisní funkce 5.b)

Pomocí této servisní funkce můžete nastavit dobu doběhu ventilátoru.

Dobu doběhu lze nastavit od **01** do **18** (10 - 180 sekund).

Základní nastavení je 03 (30 sekund).

Změna použití kanálu u 1kanálových spínacích hodin (servisní funkce 5.C)

Pomocí této servisní funkce můžete měnit použití kanálu od vytápění k teplé vodě.

Možná nastavení jsou:

- **00:** 2kanálové (vytápění a teplá voda)
- **01:** 1kanálové vytápění
- **02:** 1kanálové teplá voda

Základní nastavení je 00.

Nastavení typu zásobníku (servisní funkce 5.d)



Typ zásobníku je identifikován automaticky a neměl by se měnit.

Nastavení připojení NP - LP (servisní funkce 5.E)


Pomocí této servisní funkce můžete nastavit připojení NP - LP.

Možná nastavení jsou:

- **00:** vyp.
- **01:** cirkulační čerpadlo
- **02:** externí čerpadlo vytápění v nesměšovaném okruhu spotřebiče

Základní nastavení je 00.

Zobrazení inspekce (servisní funkce 5.F)

Pomocí této servisní funkce můžete nastavovat počet měsíců, po němž se na displeji střídavě zobrazuje  (inspekce) a výstupní teplota.

Počet měsíců lze nastavit od **00** - **72** (0 až 72 měsíců).

Základní nastavení je 00 (neaktivní).



Zobrazí-li se na displeji **U0**, byla tato funkce na regulátoru již nastavena.

Vyvolání naposled uložené poruchy (servisní funkce 6.A)

Pomocí této servisní funkce můžete vyvolat naposledy uloženou poruchu.

Prostorový regulátor teploty, aktuální napětí na svorce 2 (servisní funkce 6.b)

Zobrazí se aktuální napětí analogového regulátoru na svorce 2.

Možná zobrazení jsou:

- **00 - 24:** 0 V až 24 V v krocích po 1 V

Aktuální průtok turbínou (pouze ZWBR) (servisní funkce 6.d)

Zobrazuje se aktuální průtok turbínou.

Možná zobrazení jsou:

- **0.0. - 9.9.:** 0,0 až 9,9 l/min v krocích po 0,1 l/min
- **10 - 99:** 10 až 99 l/min v krocích po 1 l/min

Spínací hodiny vstup (servisní funkce 6.E)

Levá číslice znamená aktuální stav vytápění. Druh provozu vytápění se po nastaveních aktivuje na spínacích hodinách.

Pravá číslice znamená aktuální stav teplé vody. Druh provozu teplá voda se po nastaveních aktivuje na spínacích hodinách.

Možná zobrazení jsou:

- **00:** vytápění neaktivní, teplá voda neaktivní
- **01:** vytápění neaktivní, teplá voda aktivní.
- **10:** vytápění aktivní, teplá voda neaktivní.
- **11:** vytápění aktivní, teplá voda aktivní.

Svítilna indikace provozu (servisní funkce 7.A)

Při zapnutí přístroji svítí svítilna indikující provoz. Pomocí servisní funkce 7. A můžete tuto indikaci vypnout.

Základní nastavení je 01 (zapnuto).

Třícestný ventil ve střední poloze (ne u ZBR) (servisní funkce 7.b)

Po uložení hodnoty **01** se třístředný ventil přemístí do střední polohy. Tím je zajištěno úplné vypuštění systému a snadná demontáž motoru.

Při opuštění této servisní funkce se automaticky opět uloží hodnota **00**.

Připojení externího čidla teploty na výstupu např. termohydraulického rozdělovače (servisní funkce 7.d)

Ze základního nastavení je připojení automaticky jednorázově identifikováno, nemusíte nic nastavovat.



Pokud se připojené čidlo teploty na výstupu opět odpojí, upravte servisní funkci opět na **00**.

Možná nastavení jsou:

- **00:** Jednorázová automatická identifikace připojení
- **01:** Připojení externích čidel teploty na výstupu na jednotku Heatronic 3.
- **02:** Připojení externích čidel teploty na výstupu na IPM1 nebo IPM2.

Základní nastavení je 00.

Funkce vysoušení stavby (servisní funkce 7.E)

Pomocí této servisní funkce se zapíná nebo vypíná funkce vysoušení stavby.



Nezaměňujte funkci přístroje vysoušení stavby s funkcí vysoušení podlahy (dry funktion) ekvitermního regulátoru!



Při zapnutí funkce vysoušení stavby nelze na přístroji nastavovat plyn!

Možná nastavení jsou:

- **00:** vypnuto
- **01:** pouze provoz vytápění po nastavení přístroje resp. regulátoru, tzn., že všechny ostatní požadavky tepla jsou blokovány.

Základní nastavení je 00.

Prostorový regulátor teploty, konfigurace svorek 1-2-4 (servisní funkce 7.F)

Pomocí této servisní funkce lze nastavovat vstupní napětí používané prostorovým regulátorem teploty.

Možná nastavení jsou:

- **00:** vstup odpojen
- **01:** vstup 0-24 V, zadání výkonu
- **02:** vstup 0-10 V, zadání výkonu
- **03:** vstup 0-10 V, zadání teploty

Základní nastavení je 01.

8.3.2 2. servisní rovina

Softwarová verze (servisní funkce 8.A)

Zobrazí se existující softwarová verze.

Číslo kódovacího konektoru (servisní funkce 8.b)



Zobrazí se poslední čtyři místa kódovacího konektoru.

Kódovací konektor určuje funkce přístroje. Byl-li přístroj přestavěn ze zemního plynu na zkapalněný plyn (resp. obráceně), je nutno kódovací konektor vyměnit.

Status GFA (servisní funkce 8.C)






Vnitřní parametr.

Porucha GFA (servisní funkce 8.d)

Vnitřní parametr.

Vrácení přístroje (Heatronic 3) do základního nastavení (servisní funkce 8.E)

Pomocí této servisní funkce můžete přístroj vrátit do základního nastavení. Všechny změněné servisní funkce se vrátí do základního nastavení.

- ▶ Tiskněte servisní tlačítko  tak dlouho, dokud se nerozsvítí.
Displej zobrazuje např. 1.A.
- ▶ Stiskněte současně tlačítko eco a blokování tlačítek a držte je, dokud se neobjeví např. 8.A.
- ▶ Pomocí tlačítka eco nebo pomocí blokování tlačítek zvolte servisní funkci **8.E**.
- ▶ Stiskněte kominické tlačítko  a uvolněte je.
Kominické tlačítko  svítí a displej zobrazuje **00**.
- ▶ Kominické tlačítko  tiskněte tak dlouho, dokud displej nezobrazí .
Všechna nastavení se vynulují a přístroj se spustí opět v základním nastavení.
- ▶ Nastavené servisní funkce nastavte opět podle nálepky „Nastavení jednotky Heatronic“.

Trvalé zapalování (servisní funkce 8.F)



UPOZORNĚNÍ: Možnost poškození zapalovacího transformátoru!

- ▶ Funkci nenechávejte zapnutou déle než 2 minuty.

Tato funkce umožňuje trvalé zapalování bez přívodu plynu za účelem testování zapalování.

Trvalý druh provozu (servisní funkce 9.A)

Tato funkce spouští trvale druh provozu (**00, 01 a 02** → Druh provozu (servisní funkce 2.F), str. 54). Hodnoty **03 a 06** mají jen status pro čtení (→ tabulka 15, str. 51).

Aktuální počet otáček ventilátoru (servisní funkce 9.b)

Pomocí této servisní funkce se zobrazí aktuální počet otáček ventilátoru (v 1/s).

Aktuální tepelný výkon (servisní funkce 9.C)

Pomocí této servisní funkce se zobrazí aktuální tepelný výkon přístroje (v procentech (%)).

Zpoždění signálu turbíny (pouze ZWBR) (servisní funkce 9.E)

Pomocí této servisní funkce lze nastavovat dobu zpoždění, aby se při krátkodobých tlakových špičkách ve vodovodní síti zamezilo nežádoucímu rozběhu přístroje.

V důsledku spontánní změny tlaku při zásobování vodou může průtokoměr (turbína) signalizovat odběr vody. Tím dojde na krátkou dobu ke startu hořáku, ačkoliv není odebírána žádná voda.

Doba doběhu čerpadla (vytápění) (servisní funkce 9.F)

Pomocí této funkce lze po ukončení požadavku externího regulátoru na teplo nastavit dobu doběhu čerpadla.

Zobrazení tlaku v systému (servisní funkce b.A)

Pomocí této servisní funkce se zobrazí aktuální tlak vody v systému.

9 Seřízení plynu

Nastavení přístrojů na zemní plyn odpovídá EE-H.



Nastavení na jmenovité tepelné zatížení a minimální tepelné zatížení podle TRGI 1986, část 8.2 není nutné.

Poměr plynu a vzduchu smí být nastaven prostřednictvím měření CO₂ nebo O₂ při maximálním jmenovitém tepelném výkonu a minimálním jmenovitém tepelném výkonu pomocí elektronického měřicího přístroje.

Uzpůsobování na různá příslušenství odtahu spalin škrtkící clonou a náporovým plechem není nutné.

Zemní plyn

- Kotel na **zemní plyn skupiny H** je z výroby nastaven a zaplombován na Wobbe index 15 kWh/m³ a vstupní přetlak 20 mbar.

9.1 Přestavba na jiný druh plynu

Dodat lze tyto přestavbové sady na jiný druh plynu:

Kotel	Přestavba na	Obj. č.
ZSBR 16-3 A	Kapalný plyn	8 719 001 128 0
	Zemní plyn	8 719 001 129 0
ZSBR 28-3 A	Kapalný plyn	8 719 001 130 0
	Zemní plyn	8 719 001 131 0
ZWBR 30-3 A	Kapalný plyn	8 719 001 098 0
	Zemní plyn	8 719 001 125 0
ZBR 42-3 A	Kapalný plyn	8 719 001 132 0
	Zemní plyn	8 719 001 133 0

Tab. 16



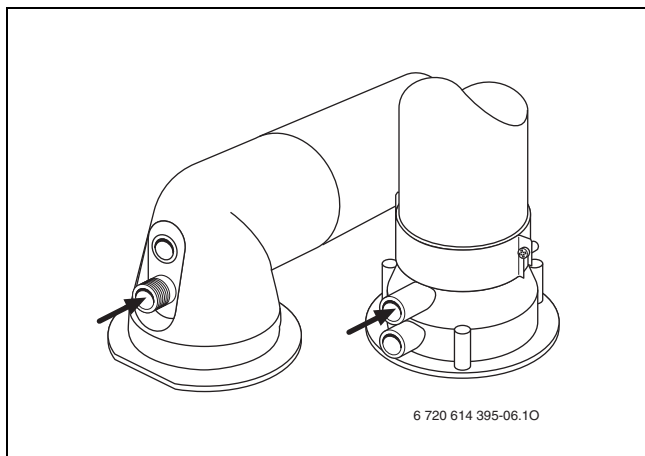
NEBEZPEČÍ: Exploze!

- ▶ Před započítím prací na dílech vedoucích plyn zavřete plynový ventil.
- ▶ Po ukončení prací na dílech vedoucích plyn proveďte zkoušku těsnosti.





- ▶ Přestavbovou sadu namontujte podle přiloženého montážního návodu.
- ▶ Po každé přestavbě nastavte poměr plyn-vzduch (CO₂ nebo O₂) (→ kapitola 9.2).
- ▶ Po ukončení práce příslušnou přestavbu označte ke štítku kotle, aby bylo zřejmé, na jaký druh plynu může být provozován.

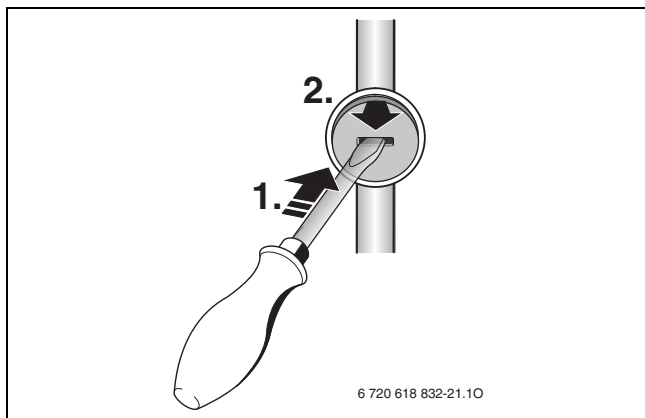
9.2 Nastavení poměru plyn-vzduch (CO₂ nebo O₂)

- ▶ Hlavním vypínačem vypněte přístroj.
- ▶ Sejměte kryt (→ strana 32).
- ▶ Hlavním vypínačem zapněte přístroj.
- ▶ Odstraňte uzavírací zátku na měřicím hrdle spalín.
- ▶ Snímací sondu zasunout cca. 135 mm do měřicího hrdla spalín a místo měření utěsnit.



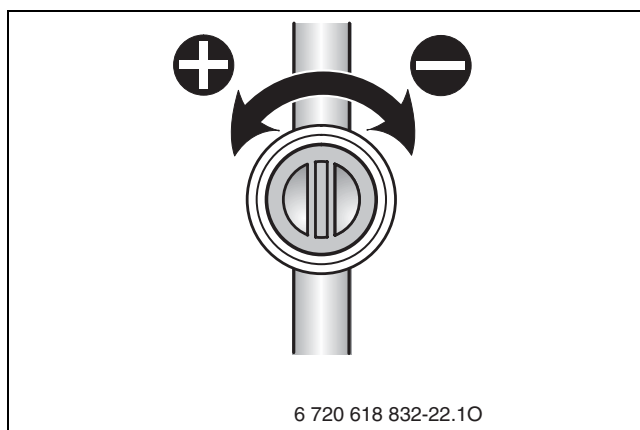
Obr. 58

- ▶ Tiskněte kominické tlačítko  tak dlouho, dokud se nerozsvítí. Displej zobrazuje výstupní teplotu střídavě s  = **maximálně nastavený tepelný výkon.**
- ▶ Stiskněte krátce kominické tlačítko . Displej zobrazuje aktuální výstupní teplotu střídavě s  = **maximální jmenovitý tepelný výkon.**
- ▶ Změřte hodnotu CO₂ nebo O₂.
- ▶ Strhněte plombu na tlumivce přívodu plynu a odstraňte ji.



Obr. 59

- ▶ Na clonce plynu nastavte podle tabulky hodnotu CO₂ nebo O₂ pro maximální jmenovitý tepelný výkon.





Obr. 60

Druh plynu	Max. jmenovitý tepelný výkon		Min. jmenovitý tepelný výkon	
	CO ₂	O ₂	CO ₂	O ₂
Zemní plyn H (23)	9,4 %	4,0 %	8,6 %	5,5 %
Kapalný plyn (Propan)	10,8 %	4,6 %	10,5%	5,0 %

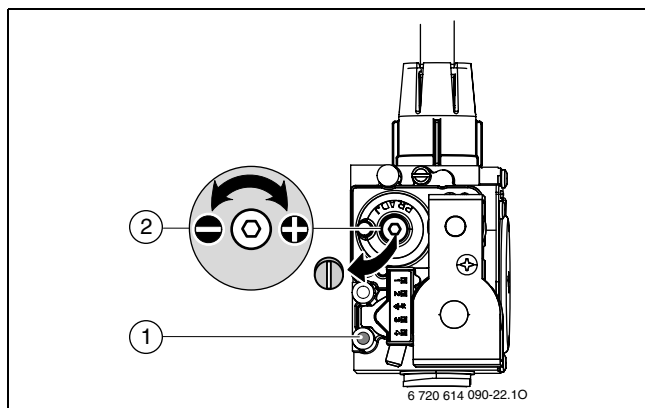
Tab. 17 ZSBR 16 ... a ZSBR 28 ... a ZWBR 30...

Druh plynu	Maximální a minimální jmenovitý tepelný výkon	
	CO ₂	O ₂
Zemní plyn H (23)	9,4 %	4,0 %
Kapalný plyn (Propan)	10,8%	4,6 %


Tab. 18 ZBR 42...

- ▶ Stiskněte krátce kominické tlačítko . Displej zobrazuje výstupní teplotu střídavě s  = **maximální jmenovitý tepelný výkon.**
- ▶ Změřte hodnotu CO₂ nebo O₂.

- ▶ Ze stavěcího šroubu plynové armatury odstraňte plombu a nastavte hodnotu CO₂ nebo O₂ pro minimální jmenovitý tepelný výkon.

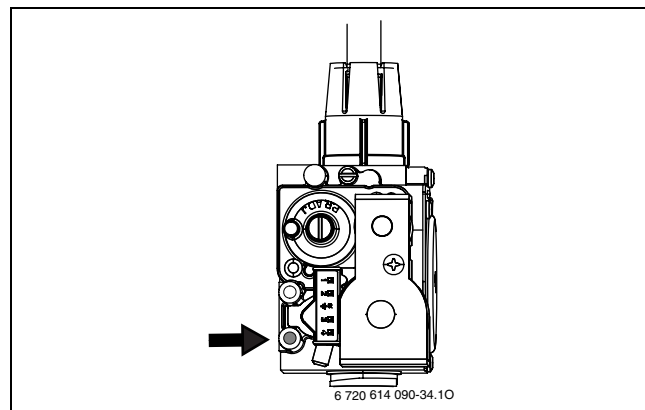


Obr. 61





- ▶ Znovu zkontrolujte nastavení při jmenovitém tepelném výkonu a minimálním jmenovitém tepelném výkonu a příp. doseřídít.
- ▶ Stiskněte kominické tlačítko  tolikrát, dokud nezhasne. Displej opět zobrazuje výstupní teplotu.
- ▶ Hodnoty CO₂ nebo O₂ poznamenejte do protokolu o uvedení do provozu.
- ▶ Z měřicího hrdla spalin odstraňte sondu spalin a namontujte uzavírací zátku.
- ▶ Zaplombujte plynovou armaturu a škrtecí ventil.
- ▶ Odstraňte nálepku pro nastavení EE.

9.3 Zkontrolujte přípojovací přetlak plynu

- ▶ Vypněte zařízení a uzavřete kohout plynu.
- ▶ Odšroubujte šroub na měřicím hrdle pro přípojovací přetlak plynu a připojte přístroj na měření tlaku.



Obr. 62


- ▶ Otevřete plynový ventil a zapněte přístroj.
- ▶ Tiskněte kominické tlačítko  tak dlouho, dokud se nerozsvítí. Displej zobrazuje výstupní teplotu střídavě s  = **maximálně nastavený tepelný výkon**.
- ▶ Stiskněte krátce kominické tlačítko . Displej zobrazuje aktuální výstupní teplotu střídavě s  = **maximální jmenovitý tepelný výkon**.
- ▶ Podle tabulky zkontrolujte potřebný přípojovací průtočný tlak.

Druh plynu	Jmenovitý tlak [mbary]	Přípustné rozmezí tlaků při max. jmenovitém tepelném výkonu [mbary]
Zemní plyn H (23)	20	17 - 25
Kapalný plyn (Propan)	37	25 - 45

Tab. 19



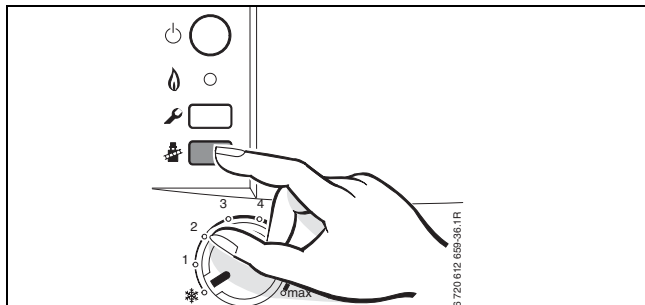
Pod nebo nad těmito hodnotami se nesmí zařízení uvádět do provozu. Je nutné zjistit příčinu a závadu odstranit. Není-li toto možné, kotel ze strany plynu uzavřete a informujte plynárnu.

- ▶ Stiskněte kominické tlačítko  tolikrát, dokud nezhasne. Displej opět zobrazuje výstupní teplotu.
- ▶ Vypněte přístroj, zavřete plynový ventil, sejměte přístroj na měření tlaku a utáhněte šroub.
- ▶ Namontujte opět opláštění.


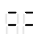

10 Měření emisí

10.1 Kominické tlačítko

Stiskem kominického tlačítka  do doby než se rozsvítí lze zvolit následující výkony přístroje:



Obr. 63

-  = maximálně nastavený tepelný výkon
-  = maximální jmenovitý tepelný výkon
-  = minimální jmenovitý tepelný výkon



Pro měření hodnot máte k dispozici 15 minut. Potom mód „Kominik“ opět přepne na normální provoz.


10.2 Zkouška těsnosti spalivé cesty

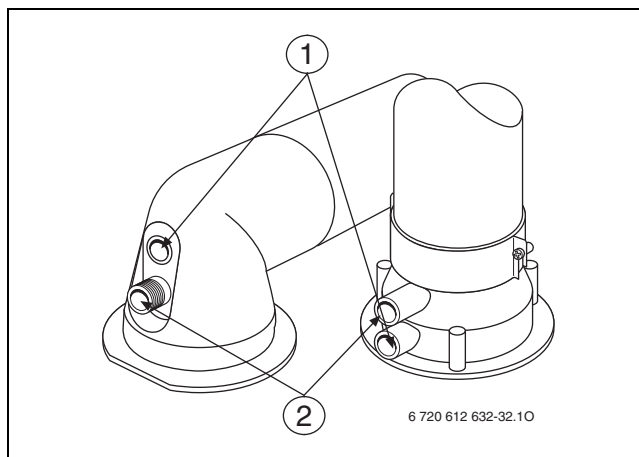
Měření O_2 nebo CO_2 ve spalovacím vzduchu.

Pro měření použijte sondu spalín s kruhovou šěrbinou.



Měřením obsahu O_2 nebo CO_2 ve spalovacím vzduchu lze u vedení spalín dle C_{13} , C_{33} a C_{43} zkontrolovat těsnost **vedení odtahu spalín**. Hodnota O_2 nesmí být nižší než 20,6 %. Hodnota CO_2 nesmí být vyšší než 0,2 %.

- ▶ Odstraňte uzavírací zátku na měřicím hrdle spalovacího vzduchu (2) (→ obrázek 64).
- ▶ Sondu spalín zasuňte do hrdla a místo měření utěsněte.
- ▶ Kominickým tlačítkem zvolte  = **maximální jmenovitý tepelný výkon**.





Obr. 64

- ▶ Měřit hodnotu O_2 a CO_2 .
- ▶ Znovu namontovat uzavírací zátku.

10.3 Měření CO ve spalínách

Pro měření použijte sondu spalín s více otvory.

- ▶ Odstraňte uzavírací zátku na měřicím hrdle spalín (1) (→ obr. 64).
- ▶ Sondu spalín zasuňte do hrdla až na doraz a místo měření utěsněte.
- ▶ Kominickým tlačítkem zvolte  = **maximální jmenovitý tepelný výkon**.
- ▶ Změřte hodnoty CO.
- ▶ Stiskněte kominické tlačítko  tolikrát, dokud nezhasne. Displej opět zobrazuje výstupní teplotu.
- ▶ namontujte opět uzavírací zátku.

11 Ochrana životního prostředí

Ochrana životního prostředí je hlavním zájmem značky Bosch.

Kvalita výrobků, hospodárnost provozu a ochrana životního prostředí jsou rovnocenné cíle. Výrobky striktně dodržují předpisy a zákony pro ochranu životního prostředí.

Pro ochranu přírody používáme s důrazem na hospodárny provoz ty nejlepší materiály a techniku.

Balení

Obal splňuje podmínky pro recyklaci pro jednotlivé země a všechny použité komponenty a materiály jsou ekologické a je možno je dále využít.

Starý přístroj

Staré přístroje jsou z materiálů, které by se měly recyklovat.

Konstrukční skupiny lze snadno oddělit a umělé hmoty jsou označeny. Díky tomu lze rozdílné konstrukční skupiny roztrždit a provést jejich recyklaci, příp. likvidaci.

12 Prohlídka/údržba

Aby spotřeba plynu a zatížení životního prostředí zůstaly po dlouhou dobu co možná nejnižší, doporučujeme uzavřít s autorizovaným servisním partnerem smlouvu o provádění pravidelných prohlídek a údržby jednou za rok případně podle potřeby.



NEBEZPEČÍ: Exploze!

- ▶ Před započítím prací na dílech vedoucích plyn zavřete plynový ventil.
- ▶ Po ukončení prací na dílech vedoucích plyn proveďte zkoušku těsnosti.



NEBEZPEČÍ: v důsledku otravy!

- ▶ Po ukončení prací na dílech vedoucích spaliny proveďte zkoušku těsnosti.



NEBEZPEČÍ: Úrazu elektrickým proudem!

- ▶ Před pracemi na elektrické instalaci vždy odpojte kotel od elektrické sítě (pojistka, jistič).

Heatronic 3

Je-li konstrukční součást vadná, zobrazí se na displeji porucha.

Všechny bezpečnostní, regulační a řídicí funkce jsou hlídány systémem Heatronic.



UPOZORNĚNÍ: Vytékající voda může řídicí panel systému Heatronic III poškodit.

- ▶ Před započítím prací na dílech vedoucích vodu řídicí jednotku zakryjte.

Důležitá upozornění



Přehled poruch je uveden v tabulce na str. 73.

- Jsou potřeba tyto měřicí přístroje:
 - Elektronický měřič - analyzátor spalin pro CO₂, O₂, CO a teplotu spalin
 - Tlakoměr 0 - 30 mbar (rozlišení minim. 0,1 mbar)
- Speciální nástroje nejsou potřeba.
- Schválená tuhá maziva jsou:
 - Vodní část: Unisilikon L 641 (8 709 918 413)
 - Šroubení: HFt 1 v 5 (8 709 918 010).
- ▶ Jako tepelnou pastu používat 8 719 918 658.
- ▶ Při servisní činnosti je nutné používat pouze originální náhradní díly!
- ▶ Náhradní díly objednávat dle názvu a čísel dílů uvedených v katalogu náhradních dílů.
- ▶ Vymontovaná těsnění a O-kroužky nahradit novými.

Po prohlídce/údržbě

- ▶ Všechny povolené šroubové spoje dotáhněte.
- ▶ Přístroj opět uveďte do provozu (→ str. 41).
- ▶ Místa styku zkontrolujte na těsnost.
- ▶ Zkontrolujte a popř. nastavte poměr plyn-vzduch (→ str. 60).

12.1 Popis různých pracovních postupů

12.1.1 Vyvolání poslední uložené poruchy (servisní funkce 6.A)

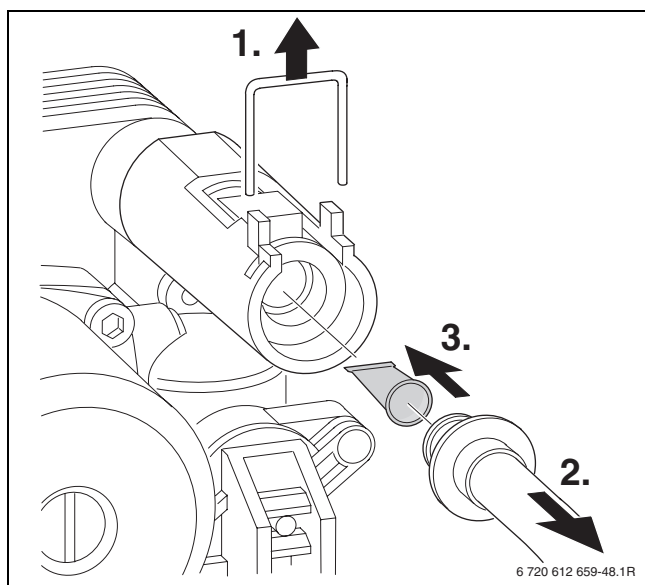
- Zvolte servisní funkci **6.A** (→ str. 47).



Přehled poruch je uveden v tabulce na str. 73.

12.1.2 Sítko v potrubí studené vody (ZWBR)

- Uvolněte trubku studené vody a zkontrolujte, zda není sítko znečištěné.



Obr. 65

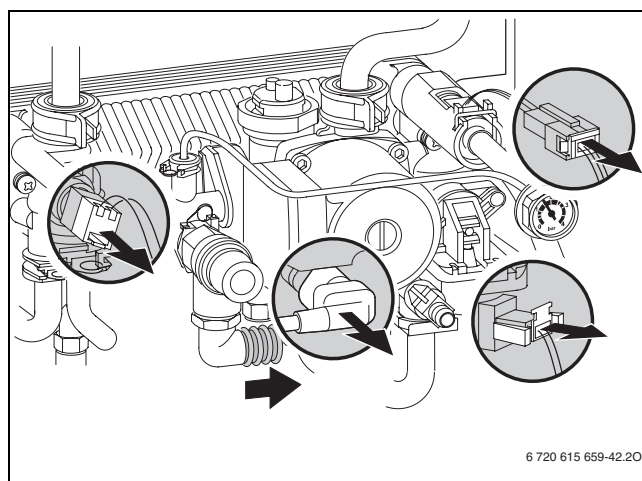
12.1.3 Deskový výměník tepla (ZWBR)

Při nedostatečném vytékajícím množství:

- Kontrola znečištění filtru v trubce studené vody (→ strana 65).
- Vymontovat a vyměnit deskový výměník tepla, -nebo-
- výměník odvápnit odvápnovacím prostředkem vhodným pro ušlechtilou ocel.

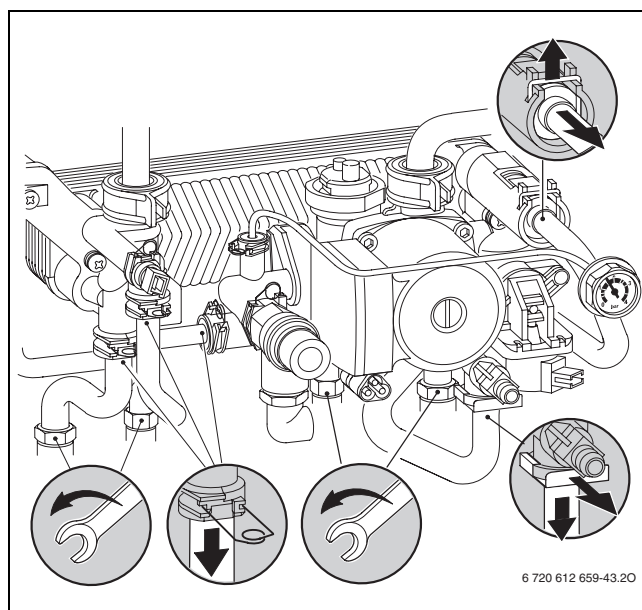
Demontáž deskového výměníku tepla:

- Elektrická zástrčková spojení rozpojte.
- Z pojistného ventilu stáhněte hadici.



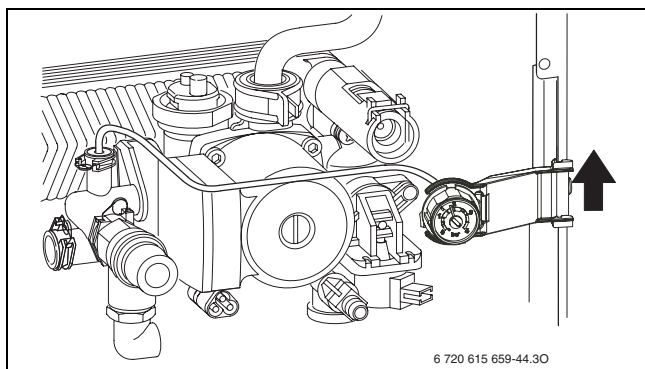
Obr. 66

- Povolte/odstraňte trubkové spoje.



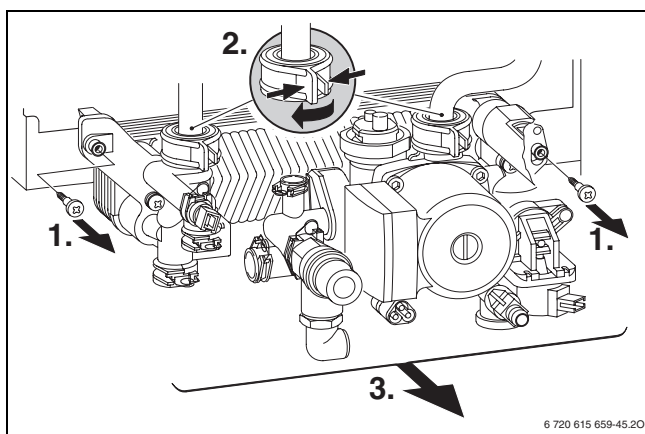
Obr. 67

- ▶ Uvolněte připevnění tlakoměru.



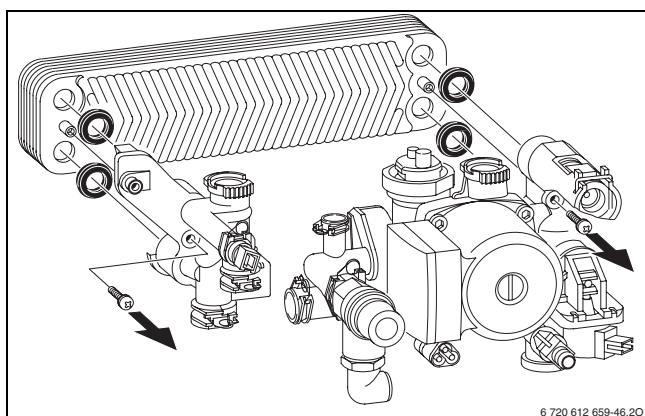
Obr. 68

- ▶ Povolte rychlouzávěry a kompletní hydraulickou jednotku vyjměte.



Obr. 69

- ▶ Deskový výměník tepla odšroubujte.

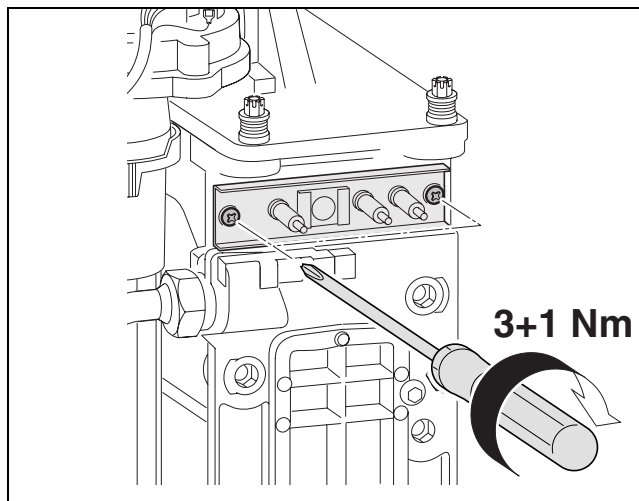


Obr. 70

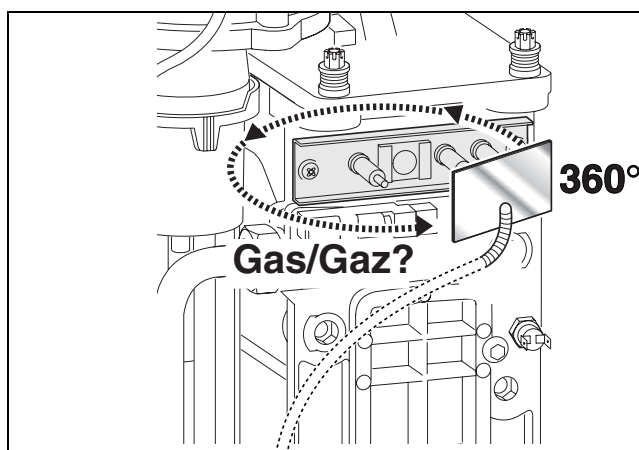
- ▶ Namontujte nový deskový výměník tepla s novými těsněními a hydraulickou jednotku opět v obráceném pořadí připojte.
- ▶ Místa styku zkontrolujte na těsnost.

12.1.4 Kontrola elektrod

- ▶ Vyměňte sadu elektrod (→ str. 10 nebo 12) s těsněním a zkontrolujte, zda elektrody nejsou znečištěny, příp. je vyčistěte nebo vyměňte.
- ▶ Sadu elektrod opět namontujte a zkontrolujte těsnost.



Obr. 71

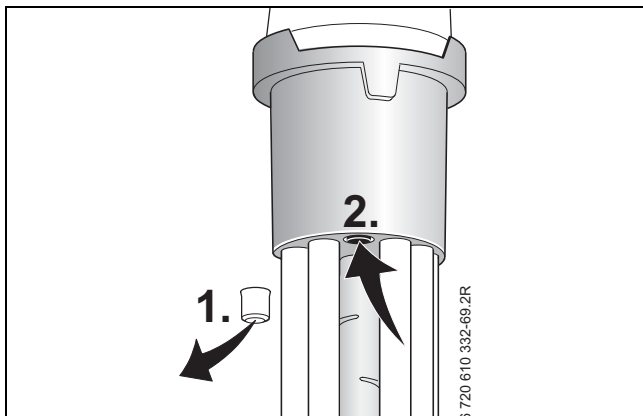


Obr. 72

12.1.5 Tepelný výměník

Pro čištění tepelného bloku použijte kartáč, příslušenství č. 1060, a čisticí nůž, příslušenství č. 1061.

- Zkontrolujte řídicí tlak při maximálním jmenovitém tepelném výkonu na směšovacím zařízení.



Obr. 73

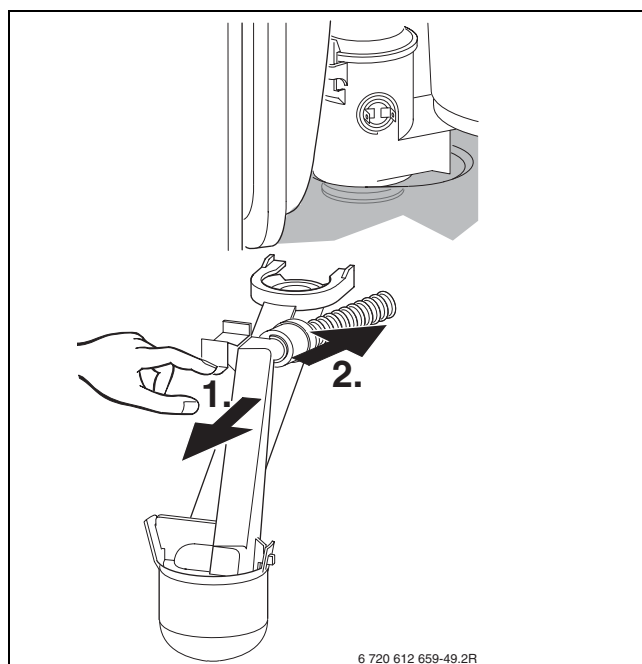
Kotel	Řídicí tlak	Čištění?
ZSBR 16 ...	≥ 5,8 mbar	Ne
	< 5,8 mbar	Ano
ZSBR 28	≥ 4,2 mbar	Ne
	< 4,2 mbar	Ano
ZWBR 30	≥ 5,4 mbar	Ne
	< 5,4 mbar	Ano
ZBR 42	≥ 6,0 mbar	Ne
	< 6,0 mbar	Ano

Tab. 20

Pokud je čištění nutné:

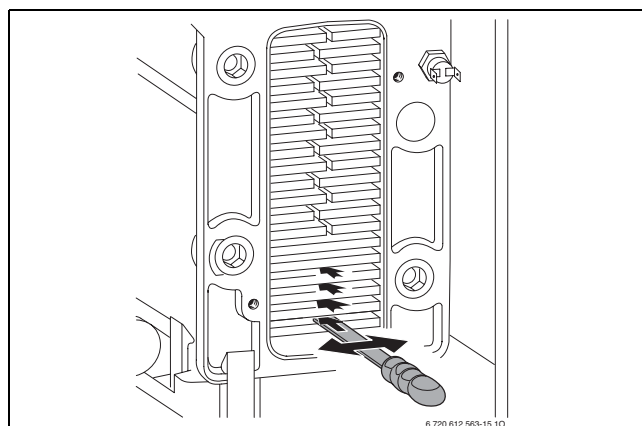
- Víko čisticího otvoru (→ str. 10) a popřípadě pod ním se nacházející plech odstraňte.

- Demontujte sifon kondenzátu a postavte pod něj vhodnou nádobu.



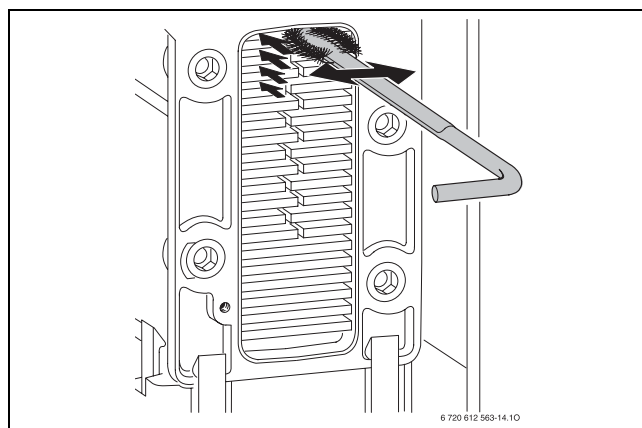
Obr. 74

- Čisticím nožem vyčistěte tepelný blok zdola nahoru.



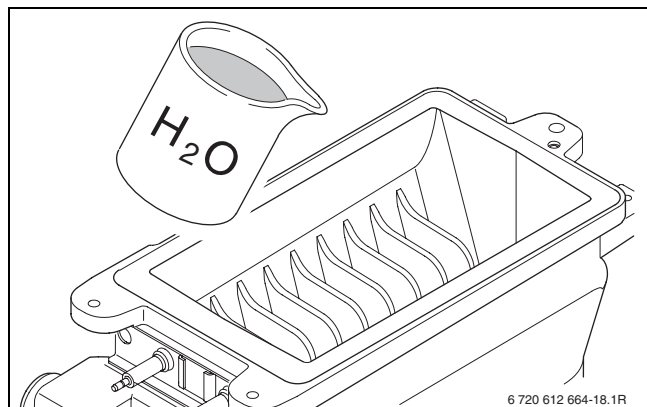
Obr. 75

- Kartáčem očistit výměník shora dolů.



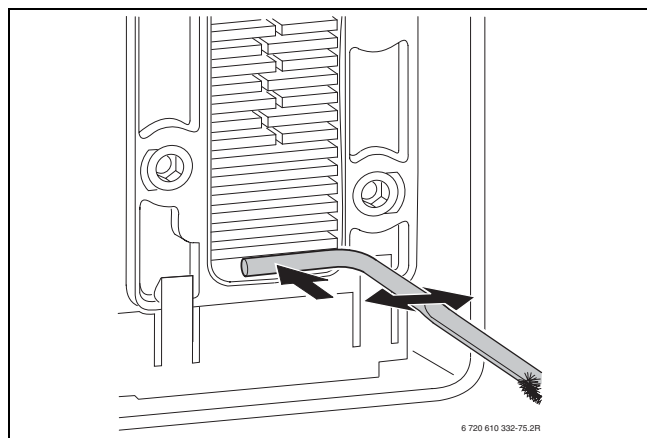
Obr. 76

- Vymontujte hořák (→ kapitola 12.1.6, „Kontrola hořáku“) a tepelný blok seshora propláchněte.



Obr. 77

- Násadou kartáče (obráceným kartáčem) vyčistit vanu kondenzátu a přípoj sifónu.

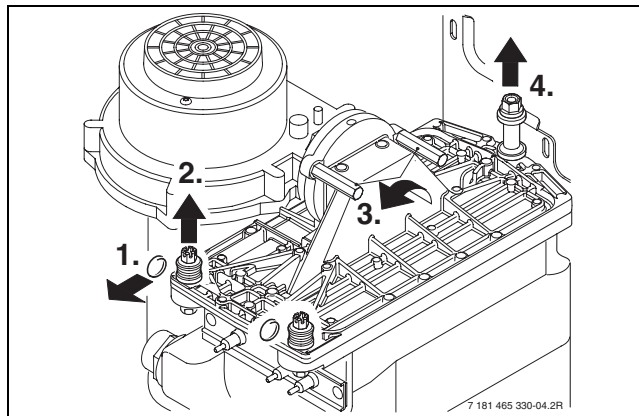


Obr. 78

- Čistící otvor opatřit novým těsněním a uzavřít. Šrouby utáhnout s cca. 5 Nm.

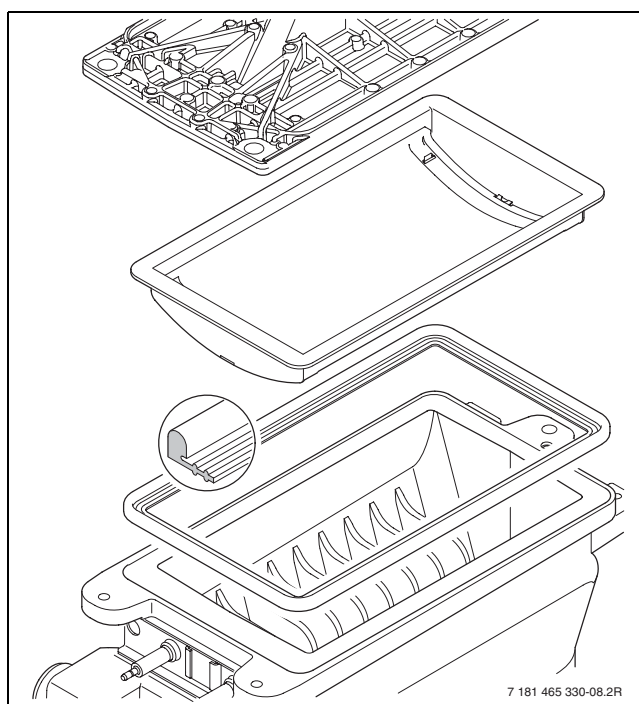
12.1.6 Hořák

- Čistícím plechem očistit výměník zdola nahoru.



Obr. 79

- Vymount hořák a vyčistit jeho díly.

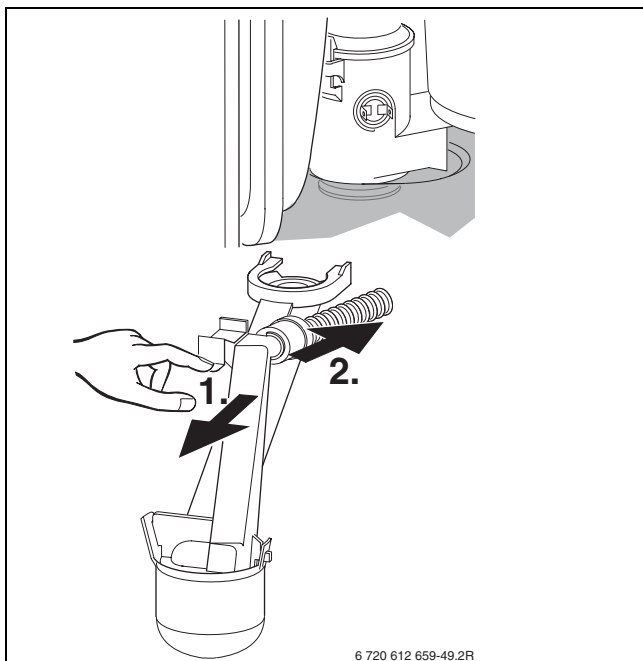


Obr. 80

- Montáž hořáku provedte v obráceném pořadí Těsnění použijte nové.
- Nastavte poměr plyn / vzduch (→strana 60).

12.1.7 Čištění sifonu kondenzátu

- ▶ Vytáhněte sifón kondenzátu a prověřte světlost otvoru k tepelnému výměníku.



Obr. 81

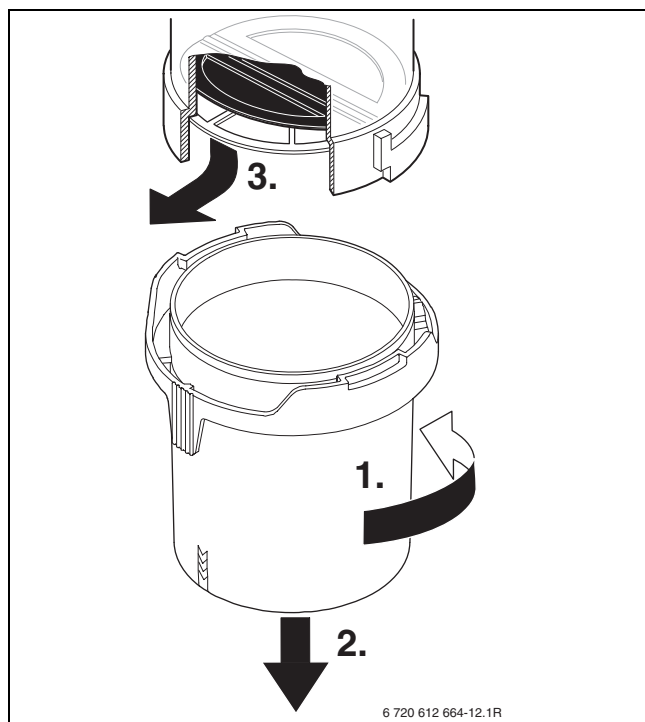
- ▶ Sejmout víko sifónu a sifón vyčistit.
- ▶ Zkontrolujte hadici kondenzátu a příp. ji vyčistěte.
- ▶ Sifón naplnit cca. 1/4 l vody a opět namontovat.

12.1.8 Membrána ve směšovací zařízení



UPOZORNĚNÍ: Při vyjímání a montáži membránu nepoškozďte!

- ▶ Otevřete směšovací zařízení.
- ▶ Membránu opatrně vytáhněte ze sacího hrdla ventilátoru a zkontrolujte, zda není znečištěná a nevykazuje trhliny.



Obr. 82

- ▶ Membránu opatrně nasadíte správnými stranami do sacího hrdla ventilátoru.



Klapky membrány se musí otevírat nahoru.

- ▶ Směšovací zařízení uzavřete.

12.1.9 Kontrola expanzní nádoby (viz také strana 28)

Expanzní nádobu kontrolujte jednou ročně.

- ▶ Z kotle vypustte otopnou vodu.
- ▶ Případně vstupní přetlak expanzní nádoby upravte dle statické výšky otopné soustavy.

12.1.10 Plnicí přetlak otopné soustavy



UPOZORNĚNÍ: Příklad se může poškodit.

- ▶ Topnou vodu doplňujte pouze tehdy, je-li přístroj chladný.

Údaj na manometru

1 bar	Minimální plnicí tlak (při studeném zařízení)
1 - 2 bar	Optimální plnicí tlak
3 bar	Maximální plnicí tlak při nejvyšší teplotě otopné vody: Nesmí být překročen (bezpečnostní pojistný ventil se otevře).

Tab. 21

- ▶ Ukazuje-li manometr (při studeném systému) méně než 1 bar doplňte vodu, dokud se ukazatel nedostane opět do polohy mezi 1-2 bary.



Před doplněním naplnit hadicí vodou (tím je sníženo vniknutí vzduchu do otopné vody).

- ▶ Pokud systém přetlak neudrží, je třeba zkontrolovat těsnost expanzní nádoby a otopné soustavy.

12.1.11 Přezkoušení elektrického propojení

- ▶ Zkontrolujte elektrické zapojení na mechanická poškození a vadné kabely vyměňte.

12.1.12 Zkontrolujte pojistný ventil vytápění

Tento má za úkol chránit soustavu a celou instalaci proti možnému přetlaku. Nastavení z výrobního podniku je dimenzováno tak, že ventil zareaguje, pokud tlak v oběhu dosáhne cca. 3 bar.



VAROVÁNÍ:

- ▶ Pojistný ventil nesmí být v žádném případě uzavírán!
- ▶ Odtok od pojistného ventilu musí mít spád, musí být viditelný a sveden do kanalizačního odpadu.

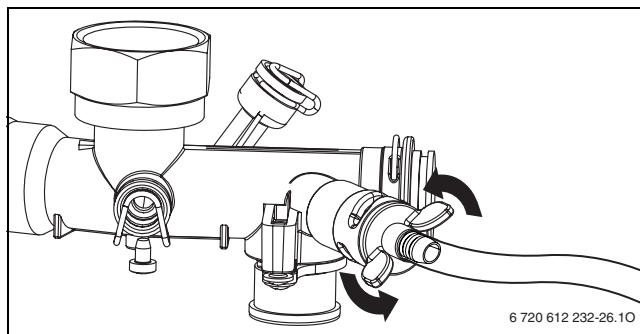
12.2 Vypuštění plynového nástěnného kotle

Topný okruh

K vypuštění topného systému musí být v nejnižším bodu systému zabudován vypouštěcí kohout.

Pro vypuštění topného přístroje:

- ▶ Otevřete vypouštěcí kohout a pomocí připojené hadice vypustte topnou vodu.



Obr. 83

Okruh teplé vody (ZWBR)

Okruh teplé vody lze vypustit prostřednictvím přetlakového ventilu.

- ▶ Uzavřete přívod studené vody.
- ▶ Zcela vyšroubujte odběrné místo teplé vody.
- ▶ Úplně otevřete přetlakový ventil.

12.3 Seznam kontrol pro prohlídku/údržbu (protokol o prohlídkách a údržbě)

		Datum							
1	Vyvolání poslední uložené poruchy v systému Heatronic 3, servisní funkce 6.A , (→ strana 65).								
2	Kontrola filtru v potrubí studené vody u přístrojů ZWBR (→ str. 65).								
3	Optická kontrola vedení spalovacího vzduchu/spalin.								
4	Kontrola připojovacího tlaku plynu, (→ strana 61).	mbar							
5	Zkontrolujte poměr plyn-vzduch pro min./max. (→ str. 60).	min. % max. %							
6	Kontrola těsnosti plynu a vody, (→ strana 33).								
7	Zkontrolujte elektrody (→ str. 66).								
8	Kontrola tepelného bloku, (→ strana 67).								
9	Kontrola hořáku, (→ strana 68).								
10	Zkontrolujte membránu ve směšovacím zařízení (→ str. 69).								
11	Čištění sifonu kondenzátu (→ strana 69).								
12	Kontrola vstupního přetlaku expanzní nádoby pro statickou výšku otopné soustavy.	bar							
13	Kontrola provozního tlaku otopného zařízení.	bar							
14	Kontrola elektrické kabeláže, zda není poškozená.								
15	Kontrola nastavení regulátoru vytápění.								
16	Kontrola zařízení, která patří k otopnému systému, jako zásobník...								
17	Kontrola nastavených funkcí podle samolepky „Nastavení Heatronic“.								

Tab. 22

14 Odstraňování poruch

14.1 Všeobecné informace

- ▶ Před započítím prací na přístroji vypněte hlavní vypínač.
- ▶ Před započítím prací na jednotce Heatronic uveďte přípojku do bezproudového stavu (pojistka, spínač LS).
- ▶ Před započítím prací na dílech vedoucích plyn zavřete plynový ventil, po skončení prací na dílech vedoucích plyn proveďte zkoušku těsnosti.
- ▶ Před započítím prací na dílech vedoucích vodu otopnou soustavu vypusťte.
- ▶ Je-li přístroj v poruše (bliká resetovací tlačítko a dioda indikace provozu), stiskněte resetovací tlačítko.
Důležité: Po deblokování - resetování může být přístroj v některých případech znovu nastartován (např. vypnutím a zapnutím)! Teprve pak je možné prohlásit, zda byla porucha odstraněna.
 Byla-li porucha odstraněna, uvede se přístroj do provozu bez zobrazení poruchy.

Je-li signalizace poruchy po provedení uvedeného opatření a příp. po novém startu i nadále přítomna: Pokračujte podle dalšího uvedeného bodu.

- ▶ Pokud nelze poruchu odstranit tak, jak je uvedeno pod bodem Odstranění (tabulka 25), zkontrolujte řídicí desku. Je-li řídicí deska vadná, postupujte takto:
 - Vypněte přístroj.
 - Odpojte zařízení od síťového napětí.
 - Vyměňte řídicí desku.
 - Zapněte síťové napětí.
 - Zapněte přístroj.
 - Nastavte hodnoty servisních funkcí podle protokolu o uvedení do provozu nebo podle nálepky „Nastavení jednotky Heatronic“.


14.2 Poruchy zařízení, které se zobrazují na displeji

Displej	Popis	Odstranění
A7	Čidlo výstupní teploty teplé vody vadné. (ZWBR)	<ul style="list-style-type: none"> ▶ Kontrola, zda čidlo teploty a přípojovací kabel nejsou přerušeny nebo zkratovány, popř. výměna. ▶ Kódovací konektor správně zasuňte, popř. vyměňte.
A8	Komunikace přerušena.	<ul style="list-style-type: none"> ▶ Kontrola, popř. výměna spojovacího kabelu sběrníkových účastníků. ▶ Prověření popř. výměna regulátoru.
Ad	Čidlo teploty zásobníku neidentifikováno. Čidlo teploty zásobníku bylo identifikováno jako účastník sběrnice a poté přesvorkováno.	<ul style="list-style-type: none"> ▶ Kontrola čidla teploty zásobníku, případná výměna. ▶ Jednotku Heatronic 3 nastavit zpět na základní nastavení (→ servisní funkce 8.E), IPM 1 nebo IPM 2 nastavit zpět na základní nastavení a na regulátoru vytápění provést automatickou konfiguraci systému.
b1	Kódovací konektor neidentifikován.	<ul style="list-style-type: none"> ▶ Kódovací konektor správně zasuňte, popř. vyměňte.
b2/b3	Interní chyba v datech.	<ul style="list-style-type: none"> ▶ Vrácení jednotky Heatronic 3 do základního nastavení (→ servisní funkce 8.E),
C6	Ventilátor neběží.	<ul style="list-style-type: none"> ▶ Kontrola kabelu ventilátoru s konektorem a ventilátorem, příp. výměna.
CC	Čidlo venkovní teploty neidentifikováno.	<ul style="list-style-type: none"> ▶ Kontrola přerušení čidla venkovní teploty a případně výměna. ▶ Čidlo venkovní teploty připojte správně na svorky A a F.
CE	Provozní tlak vytápění je příliš nízký.	<ul style="list-style-type: none"> ▶ Kontrola těsnosti vodní instalace přístroje a systému, popř. odstranění netěsností. ▶ Doplňte otopnou vodu.

Tab. 25 Poruchy se zobrazením na displeji

Displej	Popis	Odstranění
CF	Vypnulo čidlo tlaku.	<ul style="list-style-type: none"> ▶ Doplníte otopnou vodu. ▶ Kontrola, zda čidlo tlaku a přípojovací kabel nejsou přerušeny nebo zkratovány, popř. výměna. ▶ Kódovací konektor správně zasuňte, popř. vyměňte.
d1	Čidlo teploty vratné vody je vadné (termohydraulický rozdělovač).	<ul style="list-style-type: none"> ▶ Kontrola, zda čidlo teploty a přípojovací kabel nejsou přerušeny nebo zkratovány, popř. výměna.
d3	Hlídač teploty vadný. Externí hlídač vypnul. Hlídač teploty je zajištěn.	<ul style="list-style-type: none"> ▶ Kontrola, zda čidlo teploty a přípojovací kabel nejsou přerušeny nebo zkratovány, popř. výměna. ▶ Hlídač teploty TB1 vypnul. Můstek 8 -9 nebo můstek PR - P0 chybí. ▶ Odjištění hlídače teploty.
d5	Externí čidlo teploty na výstupu je vadné (termohydraulický rozdělovač). Externí čidlo teploty na výstupu bylo identifikováno jako účastník sběrnice a poté přesvorkováno.	<ul style="list-style-type: none"> ▶ Kontrola, zda čidlo teploty a přípojovací kabel nejsou přerušeny nebo zkratovány, popř. výměna. ▶ Kontrola, zda je připojené pouze jedno čidlo, jinak druhé čidlo odstraňte. ▶ Jednotku Heatronic 3 nastavit zpět na základní nastavení (→ servisní funkce 8.E), IPM 1 nebo IPM 2 nastavit zpět na základní nastavení a na regulátoru vytápění provést automatickou konfiguraci systému.
E2	Čidlo teploty na výstupu je poškozené.	<ul style="list-style-type: none"> ▶ Kontrola, zda čidlo teploty a přípojovací kabel nejsou přerušeny nebo zkratovány, popř. výměna.
E9	Omezovač teploty tepelného bloku nebo omezovač teploty spalin vypnul.	<ul style="list-style-type: none"> ▶ Kontrola, zda bezpečnostní omezovač teploty spalin a přípojovací kabel nejsou přerušeny nebo zkratovány, popř. výměna. ▶ Kontrola, zda bezpečnostní omezovač teploty výstupní vody a přípojovací kabel nejsou přerušeny nebo zkratovány, popř. výměna. ▶ Kontrola provozního tlaku. ▶ Prověřte omezovač teploty, příp. jej vyměňte. ▶ Prověřte doběh čerpadla, příp. čerpadlo vyměňte. ▶ Zkontrolujte pojistku na řídicí desce, popř. ji vyměňte. ▶ Odvzdušněte přístroj. ▶ Zkontrolujte vodní instalaci tepelného bloku, popř. jej vyměňte. ▶ U přístrojů s tělesy výtlaku v tepelném bloku: zkontrolujte, zda jsou tělesa výtlaku namontovaná.

Tab. 25 Poruchy se zobrazením na displeji (Pokračování)

Displej	Popis	Odstranění
EA	Není identifikován plamen.	<ul style="list-style-type: none"> ▶ Zkontrolujte, zda je ochranný vodič řádně připojen, je-li nutné, upravte. ▶ Zkontrolujte, zda je plynový ventil otevřen. ▶ Zkontrolujte, popř. upravte připojovací tlak plynu. ▶ Zkontrolujte připojení na síť. ▶ Zkontrolujte popř. vyměňte elektrody s kabely. ▶ Prověřte systém vedení odtahu spalin, popř. jej vyčistěte nebo opravte. ▶ Zkontrolujte, popř. upravte poměr plyn-vzduch. ▶ U zemního plynu: zkontrolujte externí hlídač proudění plynu, popř. jej vyměňte. ▶ Při provozu závislém na vzduchu z prostoru zkontrolujte přístup vzduchu z prostoru resp. větrací otvory. ▶ Vyčistěte odtok kondenzátu ze sifonu. ▶ Demontujte membránu ze sacího hrdla ventilátoru a zkontrolujte, zda nevykazuje trhliny nebo znečištění. ▶ Vyčistěte tepelný blok. ▶ Prověřte plynovou armaturu, příp. ji vyměňte. ▶ Kódovací konektor správně zasuňte, popř. vyměňte. ▶ Dvoufázová síť (IT): 2 MΩ - Mezi PE a N u připojení na síť desky plošných spojů namontujte odpor.
F0	Interní závada.	<ul style="list-style-type: none"> ▶ Stiskněte na 3 sekundy tlačítko Reset a uvolněte je. Po uvolnění se přístroj spustí znovu. ▶ Zkontrolujte násuvné kontakty a kabely zapalování, popř. vyměňte řídicí desku. Zkontrolujte, popř. upravte poměr plyn-vzduch.
F1	Interní chyba v datech.	<ul style="list-style-type: none"> ▶ Vrácení jednotky Heatronic 3 do základního nastavení (→ servisní funkce 8.E),
F7	Ačkoliv je hořák odpojen, je identifikován plamen.	<ul style="list-style-type: none"> ▶ Zkontrolujte popř. vyměňte elektrody. ▶ Prověřte systém vedení odtahu spalin, popř. jej vyčistěte nebo opravte. ▶ Zkontrolujte zvlhnutí řídicí desky, popř. ji vysušte.
FA	Po odpojení plynu: je identifikován plamen.	<ul style="list-style-type: none"> ▶ Prověřte plynovou armaturu, příp. ji vyměňte. ▶ Vyčistěte sifon kondenzátu. ▶ Zkontrolujte, popř. vyměňte elektrody a připojovací kabel. ▶ Prověřte systém vedení odtahu spalin, popř. jej vyčistěte nebo opravte.
Fd	Tlačítko Reset bylo omylem stisknuto.	<ul style="list-style-type: none"> ▶ Stiskněte tlačítko Reset znovu. ▶ Zkontrolujte, zda nedošlo k ukostření kabelového svazku k STB a plynové armatuře.
	Omezení gradientu: Příliš velký nárůst teploty	<ul style="list-style-type: none"> ▶ Otevřete úplně servisní kohouty. ▶ Čerpadlo vytápění připojte elektricky na HT3. ▶ Připojovací konektor nasuňte podle návodu k instalaci. ▶ Čerpadlo vytápění uveďte do chodu nebo vyměňte. ▶ Stupně čerpadla popř. pole charakteristik čerpadla nastavte správně a přizpůsobte maximálnímu výkonu.

Tab. 25 Poruchy se zobrazením na displeji (Pokračování)

14.3 Poruchy, které se nezobrazují na displeji

Poruchy přístroje	Odstranění
Příliš velký hluk při spalování; bručení	<ul style="list-style-type: none"> ▶ Kódovací konektor správně zasuňte, popř. vyměňte. ▶ Ověřte druh plynu. ▶ Zkontrolujte, popř. upravte připojovací tlak plynu při proudění. ▶ Prověřte systém vedení odtahu spalin, popř. jej vyčistěte nebo opravte. ▶ Zkontrolujte poměr plyn-vzduch ve spalovacím vzduchu a ve spalinách, popř. vyměňte plynovou armaturu.
Hluk proudění	<ul style="list-style-type: none"> ▶ Stupně čerpadla popř. pole charakteristik čerpadla nastavte správně a přizpůsobte maximálnímu výkonu. ▶ Nastavte režim čerpadla.
Zátop trvá příliš dlouho	<ul style="list-style-type: none"> ▶ Stupně čerpadla popř. pole charakteristik čerpadla nastavte správně a přizpůsobte maximálnímu výkonu. ▶ Nastavte režim čerpadla.
Nevyhovující hodnoty spalin; hodnoty CO příliš vysoké	<ul style="list-style-type: none"> ▶ Ověřte druh plynu. ▶ Zkontrolujte, popř. upravte připojovací tlak plynu při proudění. ▶ Prověřte systém vedení odtahu spalin, popř. jej vyčistěte nebo opravte. ▶ Zkontrolujte poměr plyn-vzduch ve spalinách, popř. vyměňte plynovou armaturu.
Zapalování je velmi těžké, příliš nekvalitní	<ul style="list-style-type: none"> ▶ Ověřte druh plynu. ▶ Zkontrolujte, popř. upravte připojovací tlak plynu při proudění. ▶ Zkontrolujte připojení na síť. ▶ Zkontrolujte popř. vyměňte elektrody s kabely. ▶ Prověřte systém vedení odtahu spalin, popř. jej vyčistěte nebo opravte. ▶ Zkontrolujte poměr plyn-vzduch, popř. vyměňte plynovou armaturu. ▶ U zemního plynu: zkontrolujte externí hlídač proudění plynu, popř. jej vyměňte. ▶ Prověřte hořák, příp. jej vyměňte.
Teplá voda zapáchá nebo je zakalená	<ul style="list-style-type: none"> ▶ Tepelná dezinfekce okruhu teplé vody. ▶ Vyměňte ochrannou anodu.
Požadovaná výstupní teplota (např. regulátoru FW 500) je překročena	<ul style="list-style-type: none"> ▶ Vypněte automatické omezení počtu startů, tzn. hodnotu nastavte na 0. ▶ Nastavte potřebné omezení počtu startů, např. základní nastavení 3 min.
Kondenzát ve vzduchové komoře	<ul style="list-style-type: none"> ▶ Podle návodu k instalaci namontujte do směšovacího zařízení membránu, popř. ji vyměňte.
Není dosaženo výstupní teploty teplé vody (ZWBR)	<ul style="list-style-type: none"> ▶ Kódovací konektor správně zasuňte, popř. vyměňte. ▶ Zkontrolujte, zda mezi svorkou 1 a svorkou 3 je napětí (230 V AC), popř. proveďte opravu. ▶ Prověřte turbínu, příp. ji vyměňte.
Heatronic bliká (tzn. všechna tlačítka, všechny segmenty displeje, kontrolka hořáku atd. blikají)	<ul style="list-style-type: none"> ▶ Vyměňte pojistku Si 3 (24 V).

Tab. 26 Poruchy nezobrazené na displeji

14.4 Hodnoty čidel

14.4.1 STB spalín, STB tepelného bloku

Teplota spalín (°C) tolerance měření ± 10 %	Odpor (Ω)
20	124 900
40	53 290
60	24 890
80	12 550
100	6 777
120	3 873
140	2 328
160	1 455
180	948
200	540

Tab. 27

14.4.2 Čidlo venkovní teploty

Venkovní teplota (°C) tolerance měření ± 10 %	Odpor (Ω)
-20	2 392
-16	2 088
-12	1 811
-8	1 562
-4	1 342
0	1 149
4	984
8	842
10	781
15	642
20	528
25	436

Tab. 28

14.4.3 Čidlo výstupní teploty, čidlo teploty zpátečky, čidlo teploty zásobníku, čidlo výstupní teploty teplé vody, externí čidlo výstupní teploty

Teplota (°C) tolerance měření ± 10 %	Odpor (k Ω)
20	14 772
25	11 981
30	9 786
35	8 047
40	6 653
45	5 523
50	4 608
55	3 856
60	3 243
65	2 744
70	2 332
75	1 990
80	1 704
85	1 464
90	1 262
95	1 093
100	950

Tab. 29

14.5 Kódovací konektor

Přístroj	Objednací číslo
ZSBR 16-3 A 23	8 714 431 236 0
ZSBR 16-3 A 31	8 714 431 237 0
ZSBR 28-3 A 23	8 714 431 204 0
ZSBR 28-3 A 31	8 714 431 210 0
ZWBR 30-3 A 23	8 714 431 218 0
ZWBR 30-3 A 31	8 714 431 219 0
ZBR 42-3 A 23	8 714 431 205 0
ZBR 42-3 A 31	8 714 431 211 0

Tab. 30

15 Hodnoty nastavení plynu

15.1 Hodnoty nastavení pro tepelný výkon/výkon teplé vody u ZSBR 16-3 A 23

Zemní plyn H, charakteristické číslo 23			
Maximální výhřevnost		H_S (kWh/m ³)	11,2
Minimální výhřevnost		H_{iS} (kWh/m ³)	9,5
Displej	Výkon kW	Zatížení kW	Množství plynu (l/min při $t_V/t_R = 80/60$ °C)
39	3,3	3,4	6
42	4,0	4,1	7
48	5,0	5,1	9
53	6,0	6,2	11
59	7,0	7,2	13
64	8,0	8,2	14
69	9,0	9,3	16
75	10,0	10,3	18
80	11,0	11,3	20
85	12,0	12,3	22
91	13,0	13,4	23
96	14,0	14,4	25
U0	14,7	15,1	26

Tab. 31

15.2 Hodnoty nastavení pro tepelný výkon/výkon teplé vody u ZSBR 16-3 A 31

Propan		
Displej	Výkon kW	Zatížení kW
48	5,6	5,8
51	6,0	6,2
56	7,0	7,2
62	8,0	8,3
67	9,0	9,3
73	10,0	10,3
79	11,0	11,3
84	12,0	12,3
90	13,0	13,4
96	14,0	14,4
U0	14,8	15,2

Tab. 32

15.3 Hodnoty nastavení pro tepelný výkon/výkon teplé vody u ZSBR 28-3 A 23

Maximální výhřevnost		H _S (kWh/m ³)		Zemní plyn H, charakteristické číslo 23	
Minimální výhřevnost		H _{iS} (kWh/m ³)		11,2	
Displej	Výkon kW	Zatížení kW	Množství plynu (l/min při t _V /t _R = 80/60 °C)		
39	6,4	6,5	11		
40	7,0	7,1	12		
44	8,0	8,1	14		
47	9,0	9,2	16		
50	10,0	10,2	18		
53	11,0	11,2	20		
56	12,0	12,2	21		
59	13,0	13,2	23		
62	14,0	14,3	25		
65	15,0	15,3	27		
68	16,0	16,3	29		
72	17,0	17,3	30		
75	18,0	18,3	32		
78	19,0	19,4	34		
81	20,0	20,4	36		
84	21,0	21,4	38		
87	22,0	22,4	39		
90	23,0	23,4	41		
93	24,0	24,5	43		
97	25,0	25,5	45		
U0	26,1	26,6	47		

Tab. 33

15.4 Hodnoty nastavení pro tepelný výkon/výkon teplé vody u ZSBR 28-3 A 31

Displej	Propan	
	Výkon kW	Zatížení kW
48	10,6	10,8
49	11,0	11,2
53	12,0	12,3
56	13,0	13,3
59	14,0	14,3
63	15,0	15,3
66	16,0	16,3
69	17,0	17,3
73	18,0	18,4
76	19,0	19,4
79	20,0	20,4
83	21,0	21,4
86	22,0	22,4
90	23,0	23,4
93	24,0	24,5
96	25,0	25,5
U0	26,1	26,6

Tab. 34

15.5 Hodnoty nastavení pro tepelný výkon/výkon teplé vody u ZWBR 30-3 A 23

Maximální výhřevnost		H _S (kWh/m ³)		Zemní plyn H, charakteristické číslo 23	
Minimální výhřevnost		H _{IS} (kWh/m ³)		11,2	
Displej	Výkon kW	Zatížení kW	9,5		
				Množství plynu (l/min při t _V /t _R = 80/60 °C)	
35	6,4	6,5	11		
37	7,0	7,1	12		
39	8,0	8,1	14		
42	9,0	9,2	16		
45	10,0	10,2	18		
48	11,0	11,2	20		
51	12,0	12,2	21		
54	13,0	13,2	23		
56	14,0	14,3	25		
59	15,0	15,3	27		
62	16,0	16,3	29		
65	17,0	17,3	30		
68	18,0	18,4	32		
71	19,0	19,4	34		
73	20,0	20,4	36		
76	21,0	21,4	38		
79	22,0	22,4	39		
82	23,0	23,5	41		
85	24,0	24,5	43		
88	25,0	25,5	45		
90	26,0	26,5	47		
93	27,0	27,5	48		
96	28,0	28,6	50		
U0	29,4	30,0	53		

Tab. 35

15.6 Hodnoty nastavení pro tepelný výkon/výkon teplé vody u ZWBR 30-3 A 31

Displej	Propan	
	Výkon kW	Zatížení kW
44	10,6	10,8
45	11,0	11,2
48	12,0	12,2
51	13,0	13,3
54	14,0	14,3
57	15,0	15,3
60	16,0	16,3
63	17,0	17,3
66	18,0	18,4
69	19,0	19,4
72	20,0	20,4
75	21,0	21,4
78	22,0	22,4
81	23,0	23,5
84	24,0	24,5
87	25,0	25,5
90	26,0	26,5
93	27,0	27,5
96	28,0	28,6
U0	29,4	30,0

Tab. 36

15.7 Hodnoty nastavení pro tepelný výkon/výkon teplé vody u ZBR 42-3 A 23

Maximální výhřevnost		Zemní plyn H, charakteristické číslo 23	
Minimální výhřevnost		H _S (kWh/m ³)	11,2
		H _{iS} (kWh/m ³)	9,5
Displej	Výkon kW	Zatížení kW	Množství plynu (l/min při t _v /t _R = 80/60 °C)
34	9,3	9,5	17
35	10,0	10,2	18
37	11,0	11,2	20
40	12,0	12,3	21
42	13,0	13,3	23
44	14,0	14,3	25
46	15,0	15,3	27
49	16,0	16,3	29
51	17,0	17,4	30
53	18,0	18,4	32
55	19,0	19,4	34
57	20,0	20,4	36
60	21,0	21,4	38
62	22,0	22,5	39
64	23,0	23,5	41
66	24,0	24,5	43
68	25,0	25,5	45
71	26,0	26,5	47
73	27,0	27,6	48
75	28,0	28,6	50
77	29,0	29,6	52
80	30,0	30,6	54
82	31,0	31,6	56
84	32,0	32,7	57
86	33,0	33,7	59
88	34,0	34,7	61
91	35,0	35,7	63
93	36,0	36,7	64
95	37,0	37,8	66
97	38,0	38,8	68
U0	39,2	40,0	70

Tab. 37

15.8 Hodnoty nastavení pro tepelný výkon/výkon teplé vody u ZBR 42-3 A 31

Displej	Propan	
	Výkon kW	Zatížení kW
38	12,3	12,5
40	13,0	13,2
42	14,0	14,2
44	15,0	15,3
47	16,0	16,3
49	17,0	17,3
51	18,0	18,3
54	19,0	19,4
56	20,0	20,4
58	21,0	21,4
60	22,0	22,4
63	23,0	23,4
65	24,0	24,5
67	25,0	25,5
70	26,0	26,5
72	27,0	27,5
74	28,0	28,6
77	29,0	29,6
79	30,0	30,6
81	31,0	31,6
83	32,0	32,6
86	33,0	33,7
88	34,0	34,7
90	35,0	35,7
93	36,0	36,7
95	37,0	37,8
97	38,0	38,8
U0	39,2	40,0

Tab. 38

16 Protokol o uvedení do provozu

Zákazník/provozovatel zařízení:	Zde nalepit protokol o měření
.....	
Výrobce zařízení:	
.....	
Typ kotle:	
FD (datum výroby):	
Datum uvedení do provozu:	
Nastavený druh plynu:	
Výhřevnost H_{iS} kWh/m ³	
Regulace vytápění:	
Vedení odvodu spalin: Koncentrické <input type="checkbox"/> , LAS <input type="checkbox"/> , v šachtě <input type="checkbox"/> , vedení děleným potrubím <input type="checkbox"/>	
Ostatní složky systému:	
.....	
Provedeny byly následující práce	
Kontrola hydrauliky soustavy <input type="checkbox"/> poznámky:	
Kontrola elektrického připojení <input type="checkbox"/> poznámky:	
Nastavena regulace vytápění <input type="checkbox"/> poznámky:	
Samolepka „Nastavení Heatronic“ umístěna <input type="checkbox"/>	
Připojovací přetlak plynu mbar	Měření spalovacího vzduchu/spalin provedeno: <input type="checkbox"/>
CO ₂ při maximálním jmenovitém tepelném výkonu.....%	CO ₂ při minimálním jmenovitém tepelném výkonu:..... %
O ₂ při maximálním jmenovitém tepelném výkonu.....%	O ₂ při minimálním jmenovitém tepelném výkonu:..... %
Sifón kondenzátu naplněn <input type="checkbox"/>	Kontrola těsnosti vody a plynu provedena o
Provedeny funkční zkoušky <input type="checkbox"/>	
Zákazník/provozovatel soustavy seznámen s obsluhou zařízení <input type="checkbox"/>	
Dokumentace zařízení předána <input type="checkbox"/>	
Datum a podpis servisní firmy:	

Index

B

Balení.....	63
Bezpečnostní pokyny	4

D

Druh plynu.....	7, 59
Důležité pokyny k instalaci	27, 64
Dvoufázová síť	34

E

Elektrické připojení.....	70
3stupňové čerpadlo vytápění (pouze ZBR)	38
Elektronické čerpadlo vytápění (pouze ZBR).....	38
Externí čerpadlo vytápění (primární okruh) (pouze ZBR)	39
Externí čerpadlo vytápění v nesměšovaném okruhu spotřebiče (sekundární okruh)	39
Externí čidlo teploty na výstupu	39
Nabíjecí čerpadlo zásobníku nebo 3cestný ventil (pouze ZBR)	40
Připojení externího příslušenství	39
Připojení příslušenství.....	36
Připojení přístrojů bez připojovacích kabelů	35
Připojení přístrojů pomocí připojovacích kabelů a síťové zástrčky	34
Regulátor vytápění, Dálková ovládání	36
Elektrické zapojení	34
Expanzní nádoba.....	69

H

Heatronic	
Servisní funkce.....	47, 52–58, 65
Hodnoty nastavení plynu	79
Hodnoty nastavení pro tepelný výkon/ výkon teplé vody	
ZBR 42-3 A 23	84
ZBR 42-3 A 31	85
ZSBR 16-3 A 23	79
ZSBR 16-3 A 31	79
ZSBR 28-3 A 23	80
ZSBR 28-3 A 31	81
ZWBR 30-3 A 23.....	82
ZWBR 30-3 A 31.....	83

I

Instalace.....	27
Důležité pokyny	27, 64
Místo instalace	29

K

Kabelové propojení	
ZBR	20
ZSBR	16
ZWBR	18
Komfortní provoz.....	44
Konstrukce přístroje	
ZBR	14
ZSBR	10
ZWBR	12
Kontrola	
Expanzní nádoby	28
Přípoje plynu a vody.....	33
Kontrola oblastním revizním technikem na komíny	
Měření CO ve spalinách.....	62
Zkouška těsnosti spalinové cesty.....	62
Kontrola plynového potrubí	33
Kontrola přípojů vody.....	33
Kotle na kapalný plyn umístěné pod úrovni terénu.....	29
Kroky údržby	
Přezkoušení elektrického propojení	70

L

Letní provoz.....	45
Likvidace	63

M

Minimální odstupy	9
Měření CO ve spalinách.....	62
Měření spalin	62
Místo instalace	29
Kotle na kapalný plyn umístěné pod úrovni terénu	29
Předpisy k místu instalace	29
Povrchová teplota.....	29
Spalovací vzduch	29

N

Namontování kotle.....	32
Nastavení	
Heatronic.....	47
Nastavení teploty teplé vody	
Přístroje se zásobníkem teplé vody.....	44
Neutralizační zařízení	27

O			
Obal	63		
Ochr.prostředky proti korozi	27		
Ochrana životního prostředí	63		
Ochrana blokování čerpadla	46		
Ochrana proti mrazu.....	45		
Ochranná opatření pro hořlavé konstrukční materiály a vestavěný nábytek.....	29		
Odtoková souprava.....	32		
Odvzdušnění.....	42		
Odvzdušňování			
Odvzdušňovací funkce	54		
Otevřené otopné systémy.....	27		
Otopné těleso, pozinkované	27		
P			
Předpisy.....	26		
Předpisy k místu instalace.....	29		
Přestavbové sady	59		
Přípoje plynu a vody	33		
Připojení k elektrické síti			
Hlídač teploty.....	38		
Přízpůsobení druhu plynu	59		
Pojistky	16, 18, 20, 34		
Pokyny k prohlídce / údržbě	64		
Poměr plyn-vzduch	60		
Popis kotle	8		
Poruchy			
Indikace poruchy	45		
zobrazené na displeji	73, 76		
Poruchy zařízení, které se zobrazují na displeji	73		
Poruchy, které se nezobrazují na displeji	76		
Postup práce			
Kontrola expanzní nádoby	69		
Postup práce při prohlídce / údržbě.....	65		
Potrubí, pozinkované	27		
Povrchová teplota	29		
Pracovní postup pro prohlídku a údržbu			
Čištění sifonu kondenzátu	69		
Prohlášení o shodě konstrukčního vzoru.....	7		
Prohlídka / údržba.....	64		
Protizámrazové prostředky, antikorozi prostředky..	27		
Protokol o uvedení do provozu	86		
Protokol o prohlídce.....	71		
Provoz přístrojů ZSBR bez zásobníku teplé vody.....	33		
R			
Recyklování	63		
Regulace vytápění	43		
Regulátor prostorové teploty	27		
Rozměry	9		
Rozsah dodávky	6		
S			
Samotížné vytápění	27		
Servisní funkce			
Aktuální počet otáček ventilátoru (servisní funkce 9.b)	58		
Aktuální průtok turbínou (pouze ZWBR) (servisní funkce 6.d)	57		
Aktuální tepelný výkon (servisní funkce 9.C).....	58		
Automatické omezení počtu startů (servisní funkce 3.A)	55		
Charakteristická křivka čerpadla (servisní funkce 1.d)	53		
Doba blokování čerpadla vytápění (servisní funkce 2.A) (pouze ZBR)	54		
Doba doběhu čerpadla (vytápění) (servisní funkce 9.F)	58		
Doba doběhu ventilátoru (servisní funkce 5.b)	56		
Druh provozu permanentní (servisní funkce 9.A)	58		
Číslo kódovacího konektoru (servisní funkce 8.b)	58		
maximální výstupní teplota (servisní funkce 2.b)	54		
Nastavení typu zásobníku (servisní funkce 5.d)	56		
Odvzdušňovací funkce (servisní funkce 2.C)	54		
Omezení počtu startů (servisní funkce 3.b)	55		
Permanentní zapalování (servisní funkce 8.F)	58		
Připojení externích čidel teploty na výstupu (servisní funkce 7.d)	57		
Pole charakteristik čerpadla (servisní funkce 1.C)	52		
Poslední uložená porucha (servisní funkce 6.A)	56–57		
Poslední uložená porucha (servisní funkce 6.A)	65		
Program plnění sifonu (servisní funkce 4.F)	56		
Prostorový regulátor teploty, aktuální napětí na svorce 2 (servisní funkce 6.b)	56		
Prostorový regulátor teploty, konfigurace svorek 1-2-4 (servisní funkce 7.F)	57		
Režim čerpadla (servisní funkce 1.F) (pouze ZBR)	54		
Regulační ventil ve střední poloze (ne u ZBR) (servisní funkce 7.b)	57		
Softwarová verze (servisní funkce 8.A).....	58		
Spínací diference (servisní funkce 3.C).....	55		
Spínací hodiny vstup (servisní funkce 6.E)	57		
Svítilna indikace provozu (servisní funkce 7.A)	57		
Tepelný výkon (servisní funkce 1.A)	52		
Typ přístroje (servisní funkce 4.E)	55		
Výkon ohřevu teplé vody (servisní funkce 1.b)	52		
Výstražný tón (servisní funkce 4.d)	55		
Vrácení přístroje (Heatronic 3) do základního nastavení (servisní funkce 8.E)	58		
Vynulování inspekce (servisní funkce 5.A)	56		
Změna použití kanálu u 1kanálových spínacích hodin (servisní funkce 5.C)	56		
Zobrazení inspekce (servisní funkce 5.F).....	56		
Zobrazení tlaku v systému (servisní funkce b.A) ...	58		
Zpoždění signálu turbíny (pouze ZWBR) (servisní funkce 9.E)	58		
Způsob spínání čerpadla (servisní funkce 1.E)	53		

Seznam kontrol pro prohlídku.....	71
Síťová pojistka	16, 18, 20, 34
Síťové připojení.....	34
Sifon kondenzátu	69
Spalovací vzduch.....	29
Správné použití	7
Starý kotel	63
Starý přístroj.....	63

T

Technická data.....	22–24
Tepelná dezinfekce.....	46
Těsnící prostředky	27
Tlačítko eco	44
Typový přehled.....	7

U

Údaje o kotli	7
Popis kotle.....	8
Prohlášení o shodě konstrukčního vzoru	7
Rozměry	9
Rozsah dodávky.....	6
Správné použití	7
Typový přehled.....	7
Údaje o přístroji	
Konstrukce přístroje	
- ZBR	14
- ZSBR	10
- ZWBR	12
Technická data	
- ZSBR 16-3	22
- ZSBR 28-3	22
- ZWBR 30-3... ..	23
- ZWBR 42-3... ..	24
Údržba / prohlídka.....	64
Úkony při inspekci a údržbě	
Deskový výměník tepla (ZWBR)	65
Kontrola elektrod.....	66
Vyvolání poslední uložené poruchy	56–57, 65
Úkony údržby	
Plnicí tlak otopného systému	70
Úsporný provoz	44
Uvedení do provozu	41

V

Vyhlaška o úspoře energie (EnEV)	43
Vypnutí kotle.....	42
Vyvolání poslední uložené poruchy	56–57, 65

Z

Zapnutí kotle.....	43
Zásobník	
Nepřímo ohřívavý zásobník s čidlem NTC	37
Zemní plyn.....	22–24, 59
Zkapalněný plyn	27
Zkontrolovat připojovací přetlak plynu	61
Zkouška těsnosti spalinové cesty	62

Poznámky

Poznámky



Bosch Termotechnika s.r.o.
Obchodní divize Junkers
Pod Višňovkou 1661/35
140 00 Praha 4 - Krč

Tel.: 261 300 461-466
Fax: 261 300 516

E-mail: junkers.cz@bosch.com
Internet: www.junkers.cz