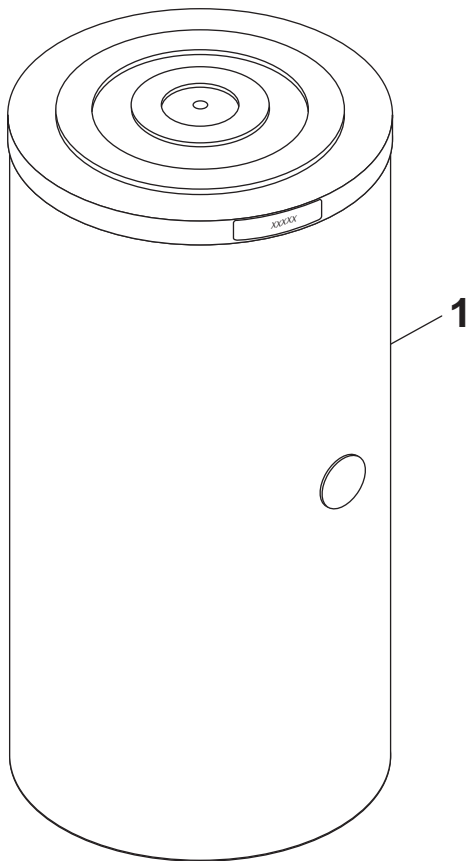
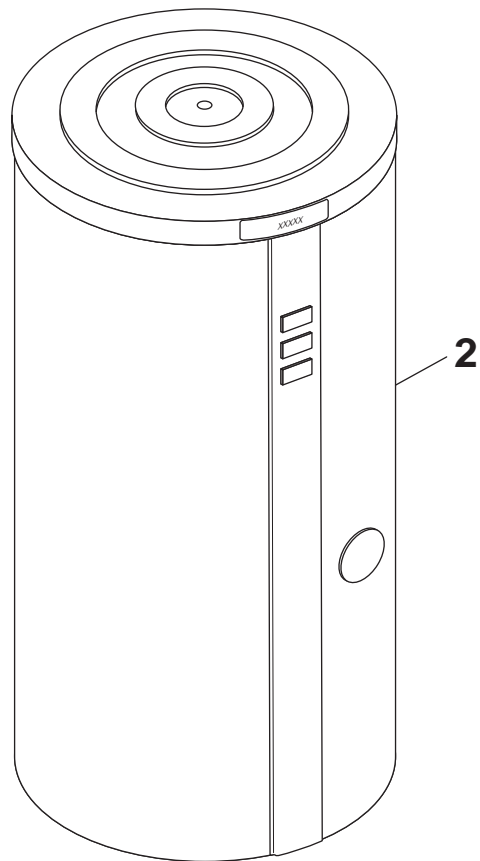


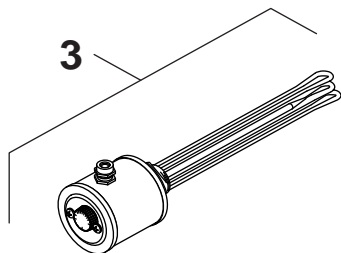
Logalux PNR500 E/EW - PNR1000 E/EW



PNR...-80



PNR...-120



6720905662.aa.RS-Speicher PNR500E-PNR1000E

Buderus

[de] Wichtige Hinweise zur Installation/Montage

Die Installation/Montage muss durch eine für die Arbeiten zugelassene Fachkraft unter Beachtung der geltenden Vorschriften erfolgen.

[en] Important notes on installation/assembly

The installation/assembly must be carried out by a professional who is authorised to do the work, and with due regard to the relevant regulations.

[fr] Instructions importantes pour l'installation/le montage

L'installation/le montage doit être effectué(e) par un spécialiste qualifié pour les opérations concernées et dans le respect des prescriptions applicables.

[bg] Важни указания във връзка с инсталацията/монтажа

Инсталацията/монтажът трябва да се извършва от лицензиран за работите специалист в съответствие с приложимите разпоредби.

[cs] Důležité pokyny k instalaci/montáži

Instalaci/montáž musí při dodržení platných předpisů provést odborný pracovník s příslušným oprávněním pro tyto práce.

[da] Vigtige anvisninger til installationen/monteringen

Installationen/monteringen skal foretages af en godkendt installatør under overholdelse af de gældende forskrifter.

[el] Σημαντικές υποδείξεις για την εγκατάσταση/συναρμολόγηση

Η εγκατάσταση/συναρμολόγηση πρέπει να πραγματοποιείται από εξουσιοδοτημένο για τις εργασίες αυτές τεχνικό προσωπικό, το οποίο θα πρέπει να φροντίζει ώστε να τηρούνται οι ισχύουσες διατάξεις.

[es] Indicaciones importantes para instalación/montaje

La instalación/el montaje lo debe realizar personal especializado autorizado para los trabajos, respetando las prescripciones vigentes.

[et] Olulised juhised paigaldamiseks/montaažiks

Paigaldamist/montaaži tohib läbi viia selleks volitusi omav spetsialist, arvestades kehtivaid nõudeid.

[ff] Belangrijke aanwijzingen betreffende de installatie/montage

De installatie/montage moet worden uitgevoerd door een voor de werkzaamheden geautoriseerde installateur. Hij moet rekening houden met de geldende voorschriften.

[fi] Tärkeitä asennus- ja kokoonpano-ohjeita

Näihin töihin hyväksytyn ammattiasentajan pitää suorittaa asennus- ja kokoonpanotyöt voimassa olevien määräysten mukaisesti.

[hu] Fontos tudnivalók az installáláshoz/szereléshez

Az installálást/szerelést egy, a munkákra felhatalmazott szakembernek kell végeztetnie, az érvényes előírások figyelembevételével.

[it] Avvertenze importanti per l'installazione/il montaggio

L'installazione/il montaggio deve aver luogo ad opera di una ditta specializzata ed autorizzata in osservanza delle disposizioni vigenti.

[he] מנחינות חיוניות להתקנת/הרכבה

התקנת/הרכבת צריכה להתבצע על ידי גורם מקצועי שהוסמך לכך, תוך הקפדה על מילוי כל התקנות הרלוונטיות.

[lt] Svarbios instaliavimo ir (arba) montavimo nuorodos

Instaliuoti ir montuoti, laikantis galiojančių taisyklių, leidžiama kvalifikuotiems specialistams, kurie buvo įgalioti šiems darbams atlikti.

[lv] Svarīgi norādījumi par iekārtas uzstādīšanu / montāžu

Iekārtas uzstādīšanu/montāžu ir jāveic specializētam sertificētam speciālistam, ievērojot spēkā esošos noteikumus.

[nl] Belangrijke aanwijzingen betreffende de installatie/montage

De installatie/montage moet worden uitgevoerd door een voor de werkzaamheden geautoriseerde installateur rekening houdend met de geldende voorschriften.

[no] Viktig informasjon om installasjon/montering

Installasjonen/monteringen skal gjennomføres av autoriserte installatører, og gjeldende forskrifter skal følges.

[pl] Ważne wskazówki dotyczące instalacji/montażu

Zainstalowanie/montaż muszą być wykonane przez uprawnionego do tego rodzaju prac specjalistę przy zachowaniu obowiązujących przepisów.

[pt] Indicações importantes relativas à instalação/montagem

A instalação/montagem deve ser efectuada por um técnico especializado com qualificações para estes trabalhos, tendo em atenção os regulamentos em vigor.

[ro] Indicații importante privind instalarea/montajul

Instalarea/montajul trebuie realizate de către un specialist autorizat pentru lucrările respective, respectându-se prescripțiile valabile.

[ru] Важные указания по подключению/монтажу

Подключение/монтаж должны выполнять специалисты, имеющие допуск к выполнению таких работ, при соблюдении действующих норм и правил.

[sk] Dôležité pokyny týkajúce sa inštalácie/montáže

Inštaláciu/montáž musí realizovať odborník s oprávnením na výkon týchto prác, pričom musí dodržiavať platné predpisy.

[sl] Pomembni napotki za nameštitev/montažo

Nameštitev/montažo mora izvesti strokovnjak, pristojen za tovrstna dela, ob upošte vanju veljavnih predpisov.

[sr] Važna uputstva za ugradnju i montažu

Ugradnju i montažu moraju da obave samo stručna lica ovlašćena za izvođenje takvih radova koja će poštovati važeće propise.

[sv] Viktiga anvisningar för installation/montering

Installationen/monteringen måste utföras av en behörig och fackkunnig person enligt gällande föreskrifter.

[tr] Kurulum/Montaj ile ilgili önemli uyarılar

Kurulum/Montaj çalışmaları sadece yetkili bayiler tarafından aşağıda belirtilen talimatlar dikkate alınarak yapılmalıdır.

[uk] Важливі вказівки щодо установки/монтажу

Установку/монтаж мають здійснювати фахівці, що мають дозвіл на проведення цих робіт, із дотримання чинних приписів.

[zh] 安装方面的重要提示

必须由受到许可承担该项工作的专业人员遵照相关法规进行安装。

[ar] ملاحظات هامة للتركيب/التجميع
يجب أن يتم التركيب/التجميع من قبل متخصص مصرح له بالعمل، مع مراعاة اللوائح السارية.

[fa] تذکرات مهم درباره نصب/مونتاژ
نصب/مونتاژ باید توسط فردی حرفه ای که مجاز به انجام این کار است، و همچنین با توجه کامل به مقررات مربوطه انجام شود.

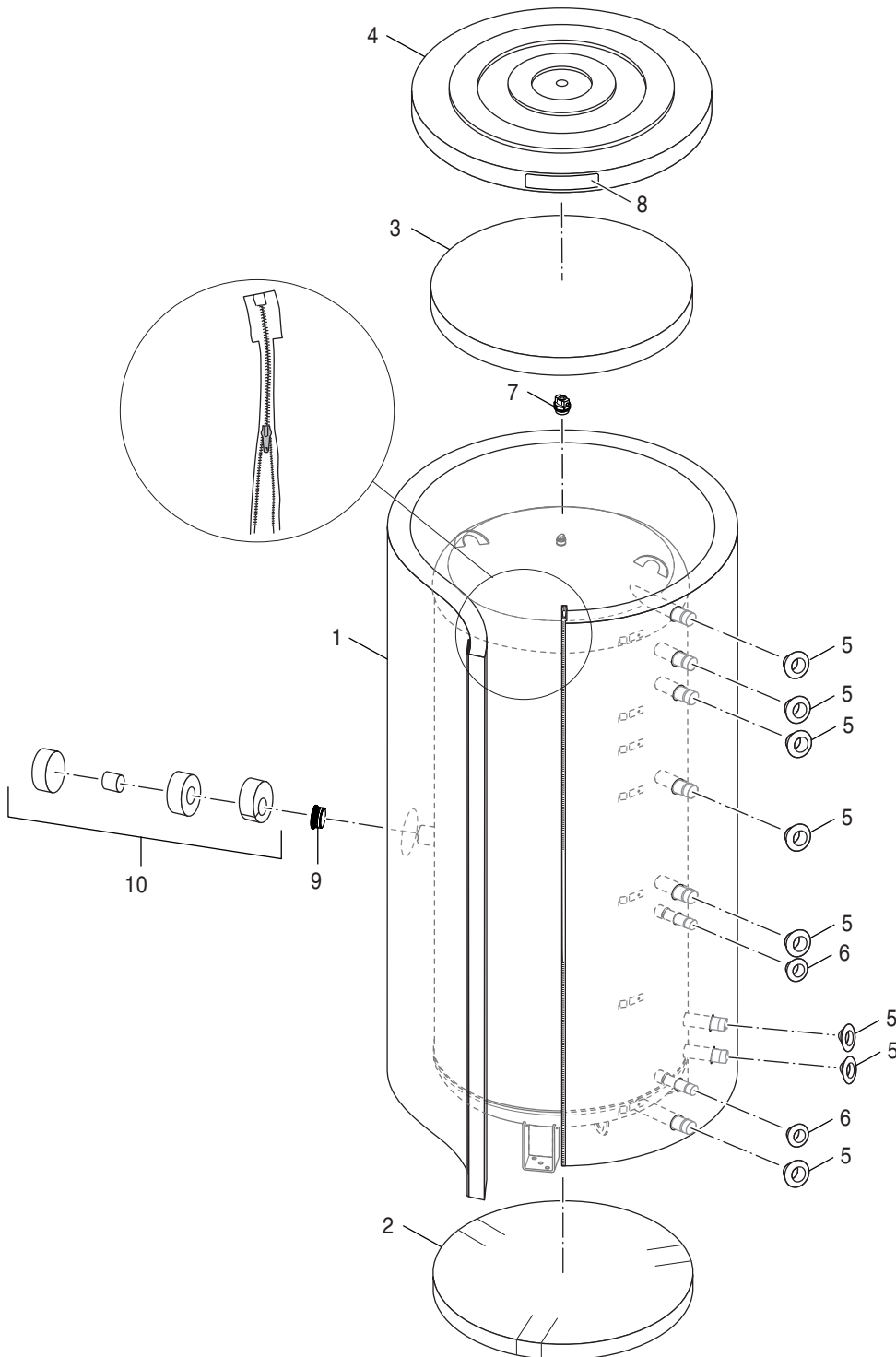
[he] הנחיות חשובות להתקנה / הרכבה

ההתקנה / ההרכבה חייבת להתבצע על ידי גורם מקצועי שהוסמך לכך, תוך הקפדה על מילוי כל התקנות הרלוונטיות.

Ersatzteilliste
Spare parts list

Liste des pièces de rechange
Lista parti di ricambio

Onderdelenlijst
Lista de repuestos



6720905656.aa.RS-Verkleidung Logalux PNR500-80E-PNR1000-80E

Logalux PNR500 E/EW - PNR1000 E/EW

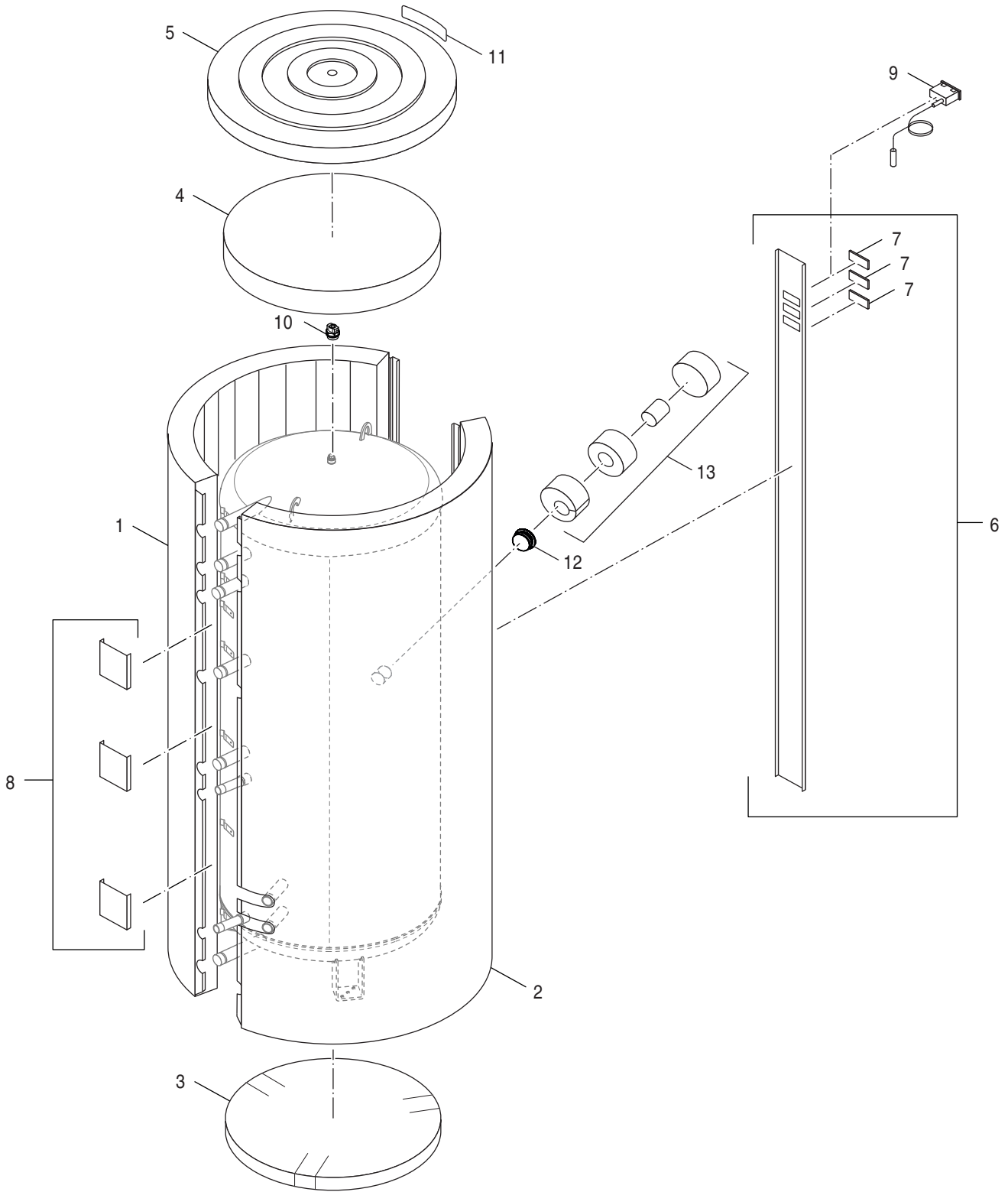
1

Verkleidung 80mm
insulation 80mm
Isolation 80mm
Isolamento 80mm
Isolatie 80mm
aislamiento 80mm

Ersatzteilliste
Spare parts list

Liste des pièces de rechange
Lista parti di ricambio

Onderdelenlijst
Lista de repuestos

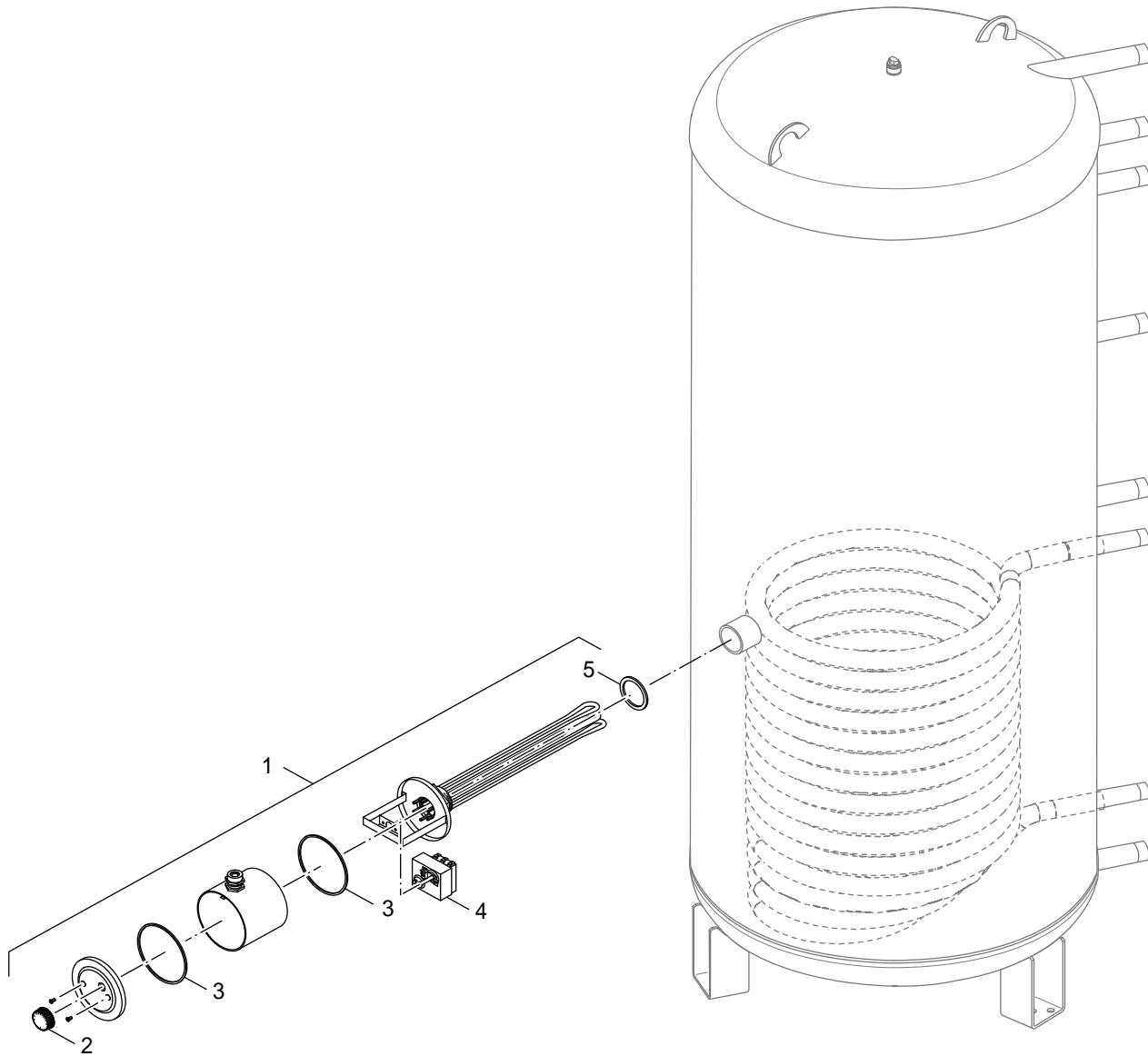


6720905657.aa.RS-Verkleidung Logalux PNR500-120E - PNR1000-120E

2

Verkleidung 120mm
insulation 120mm
Isolation 120mm
Isolamento 120mm
Isolatie 120mm
aislamiento 120mm

Logalux PNR500 E/EW - PNR1000 E/EW



6720905658.aa.RS

3

Elektro-Heizeinsatz
electric heater
Chauffage électrique
Resistenza elettrica
Elektroverwarming
calefacción eléctrica

Logalux PNR500 E/EW - PNR1000 E/EW

Gerätetypen Types of appliances	Types de chaudières Tipo apparecchi	Toesteltypen Tipos de aplicaciones	
Gerät Appliance Chaudière Apparecchio Toestel Aparato	Bestell-Nr. Ordering no. Numero de commande N° d'ordine Bestelnummer Número el ordenar	Land Country Pay Paese Land Paese	Bemerkungen Remarks Remarques Osservazioni Opmerkingen Observaciones
PNR500-80 E "SA3"	7 736 500 932	Aserbajdschan,Belarus,Bosnien und Herzegowina	
PNR500-80 EW "SA3"	7 736 500 933	Aserbajdschan,Belarus,Bosnien und Herzegowina	
PNR500-120 E "SA3"	7 736 500 938	Aserbajdschan,Belarus,Bosnien und Herzegowina	
PNR500-120 EW "SA3"	7 736 500 939	Aserbajdschan,Belarus,Bosnien und Herzegowina	
PNR750-80 E "SA3"	7 736 500 934	Aserbajdschan,Belarus,Bosnien und Herzegowina	
PNR750-80 EW "SA3"	7 736 500 935	Aserbajdschan,Belarus,Bosnien und Herzegowina	
PNR750-120 E "SA3"	7 736 500 940	Aserbajdschan,Belarus,Bosnien und Herzegowina	
PNR750-120 EW "SA3"	7 736 500 941	Aserbajdschan,Belarus,Bosnien und Herzegowina	
PNR1000-80 E "SA3"	7 736 500 936	Aserbajdschan,Belarus,Bosnien und Herzegowina	
PNR1000-80 EW "SA3"	7 736 500 937	Aserbajdschan,Belarus,Bosnien und Herzegowina	
PNR1000-120 E "SA3"	7 736 500 942	Aserbajdschan,Belarus,Bosnien und Herzegowina	
PNR1000-120 EW "SA3"	7 736 500 943	Aserbajdschan,Belarus,Bosnien und Herzegowina	
PNR500-80 E	7 747 311 643	Belgien,Deutschland,Dänemark,England,Frankreich	
PNR500-80 EW	7 747 311 644	Belgien,Deutschland,Dänemark,England,Frankreich	
PNR500-120 E	7 747 311 645	Belgien,Deutschland,Dänemark,England,Frankreich	
PNR500-120 EW	7 747 311 646	Belgien,Deutschland,Dänemark,England,Frankreich	
PNR750-80 E	7 747 311 647	Belgien,Deutschland,Dänemark,England,Frankreich	
PNR750-80 EW	7 747 311 648	Belgien,Deutschland,Dänemark,England,Frankreich	
PNR750-120 E	7 747 311 649	Belgien,Deutschland,Dänemark,England,Frankreich	
PNR750-120 EW	7 747 311 650	Belgien,Deutschland,Dänemark,England,Frankreich	
PNR1000-80 E	7 747 311 651	Belgien,Deutschland,Dänemark,England,Frankreich	
PNR1000-80 EW	7 747 311 652	Belgien,Deutschland,Dänemark,England,Frankreich	
PNR1000-120 E	7 747 311 653	Belgien,Deutschland,Dänemark,England,Frankreich	
PNR1000-120 EW	7 747 311 654	Belgien,Deutschland,Dänemark,England,Frankreich	
PNR500 E	8 718 570 951	neutral	
PNR500 E "SA3"	8 718 542 740	neutral	
PNR750 E	8 718 571 416	neutral	
PNR750 E "SA3"	8 718 542 741	neutral	
PNR1000 E	8 718 570 996	neutral	
PNR1000 E "SA3"	8 718 542 742	neutral	

Bosch Thermotechnik GmbH
Sophienstraße 30-32
D-35576 Wetzlar
www.buderus.de

Buderus