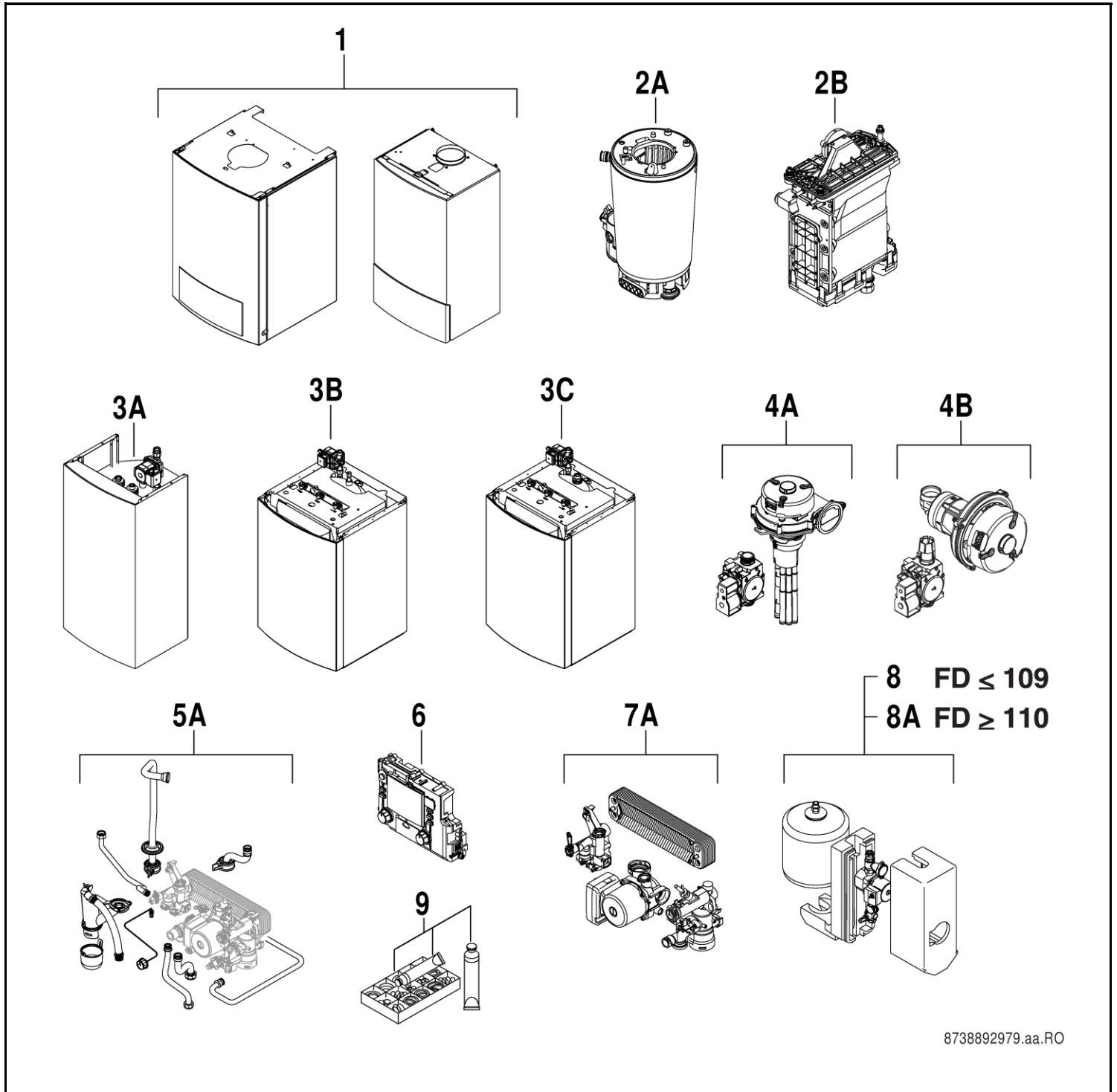


ZBS 14,22,30-3A;E



8738892979.aa.RO

[de] Wichtige Hinweise zur Installation/Montage

Die Installation/Montage muss durch eine für die Arbeiten zugelassene Fachkraft unter Beachtung der geltenden Vorschriften erfolgen.

[en] Important notes on installation/assembly

The installation/assembly must be carried out by a professional who is authorised to do the work, and with due regard to the relevant regulations.

[fr] Instructions importantes pour l'installation/le montage

L'installation/le montage doit être effectué(e) par un spécialiste qualifié pour les opérations concernées et dans le respect des prescriptions applicables.

[bg] Важни указания във връзка с инсталацията/монтажа

Инсталацията/монтажът трябва да се извършва от лицензиран за работите специалист в съответствие с приложимите разпоредби.

[cs] Důležité pokyny k instalaci/montáži

Instalaci/montáž musí při dodržení platných předpisů provést odborný pracovník s příslušným oprávněním pro tyto práce.

[da] Vigtige anvisninger til installationen/monteringen

Installationen/monteringen skal foretages af en godkendt installatør under overholdelse af de gældende forskrifter.

[el] Σημαντικές υποδείξεις για την εγκατάσταση/συναρμολόγηση

Η εγκατάσταση/συναρμολόγηση πρέπει να πραγματοποιείται από εξουσιοδοτημένο για τις εργασίες αυτές τεχνικό προσωπικό, το οποίο θα πρέπει να φροντίζει ώστε να τηρούνται οι ισχύουσες διατάξεις.

[es] Indicaciones importantes para instalación/montaje

La instalación/el montaje lo debe realizar personal especializado autorizado para los trabajos, respetando las prescripciones vigentes.

[et] Olulised juhised paigaldamiseks/montaažiks

Paigaldamist/montaaži tohib läbi viia selleks volitusi omav spetsialist, arvestades kehtivaid nõudeid.

[fi] Belangrijke aanwijzingen betreffende de installatie/montage

De installatie/montage moet worden uitgevoerd door een voor de werkzaamheden geautoriseerde installateur. Hij moet rekening houden met de geldende voorschriften.

[fi] Tärkeitä asennus- ja kokoonpano-ohjeita

Näihin töihin hyväksytyn ammattiasentajan pitää suorittaa asennus- ja kokoonpanotyöt voimassa olevien määräysten mukaisesti.

[hu] Fontos tudnivalók az installáláshoz/szereléshez

Az installálást/szerelést egy, a munkákra felhatalmazott szakembernek kell végeznie, az érvényes előírások figyelembevételével.

[it] Avvertenze importanti per l'installazione/il montaggio

L'installazione/il montaggio deve aver luogo ad opera di una ditta specializzata ed autorizzata in osservanza delle disposizioni vigenti.

[he] מניפולציות חשובות לגבי התקנת/הרכבת המכשיר

התקנת/הרכבת המכשיר חייבת להיעשות על ידי מומחה מוסמך, המעביר את המכשיר בצורה נכונה. יש להקפיד על כללי הבטיחות הנדרשים, ולהקפיד על כלל ההנחיות.

[lt] Svarbios instaliavimo ir (arba) montavimo nuorodos

Instaliuoti ir montuoti, laikantis galiojančių taisyklių, leidžiama kvalifikuotiems specialistams, kurie buvo įgalioti šiems darbams atlikti.

[lv] Svarīgi norādījumi par iekārtas uzstādīšanu / montāžu

Iekārtas uzstādīšanu/montāžu ir jāveic specializētam sertificētam speciālistam, ievērojot spēkā esošos noteikumus.

[nl] Belangrijke aanwijzingen betreffende de installatie/montage

De installatie/montage moet worden uitgevoerd door een voor de werkzaamheden geautoriseerde installateur rekening houdend met de geldende voorschriften.

[no] Viktig informasjon om installasjon/montering

Installasjonen/monteringen skal gjennomføres av autoriserte installatører, og gjeldende forskrifter skal følges.

[pl] Ważne wskazówki dotyczące instalacji/montażu

Instalacja /montaż muszą być wykonane przez uprawnionego do tego rodzaju prac specjalistę przy zachowaniu obowiązujących przepisów.

[pt] Indicações importantes relativas à instalação/montagem

A instalação/montagem deve ser efetuada por um técnico especializado com qualificações para estes trabalhos, tendo em atenção os regulamentos em vigor.

[ro] Indicații importante privind instalarea/montajul

Instalarea/montajul trebuie realizate de către un specialist autorizat pentru lucrările respective, respectându-se prescripțiile valabile.

[ru] Важные указания по подключению/монтажу

Подключение/монтаж должны выполнять специалисты, имеющие допуск к выполнению таких работ, при соблюдении действующих норм и правил.

[sk] Dôležité pokyny týkajúce sa inštalácie/montáže

Inštaláciu/montáž musí realizovať odborník s oprávnením na výkon týchto prác, pričom musí dodržiavať platné predpisy.

[sl] Pomembni napotki za namestitvev/montažo

Namestitev/montažo mora izvesti strokovnjak, pristojen za tovrstna dela, ob upošte vanju veljavnih predpisov.

[sr] Važna uputstva za ugradnju i montažu

Ugradnju i montažu moraju da obave samo stručna lica ovlašćena za izvođenje takvih radova koja će poštovati važeće propise.

[sv] Viktiga anvisningar för installation/montering

Installationen/monteringen måste utföras av en behörig och fackkunnig person enligt gällande föreskrifter.

[tr] Kurulum/Montaj ile ilgili önemli uyarılar

Kurulum/Montaj çalışmaları sadece yetkili bayiler tarafından aşağıda belirtilen talimatlar dikkate alınarak yapılmalıdır.

[uk] Важливі вказівки щодо установки/монтажу

Установку/монтаж мають здійснювати фахівці, що мають дозвіл на проведення цих робіт, із дотримання чинних приписів.

[zh] 安装方面的重要提示

必须由受到许可承担该项工作的专业人员遵照相关法规进行安装。

[ar] ملاحظات هامة للتركيب/التجميع

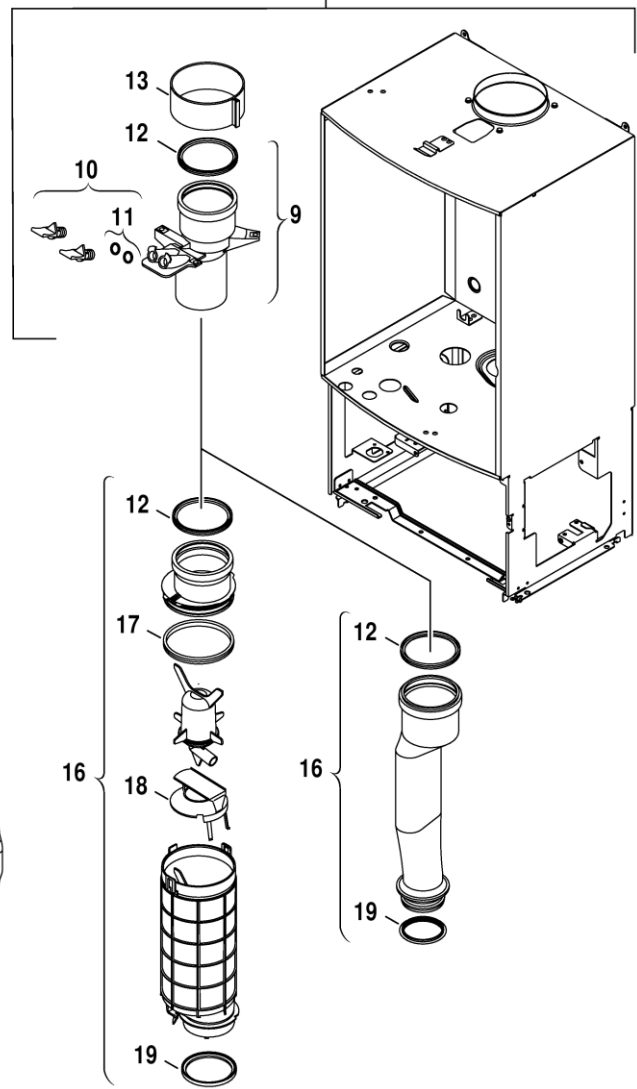
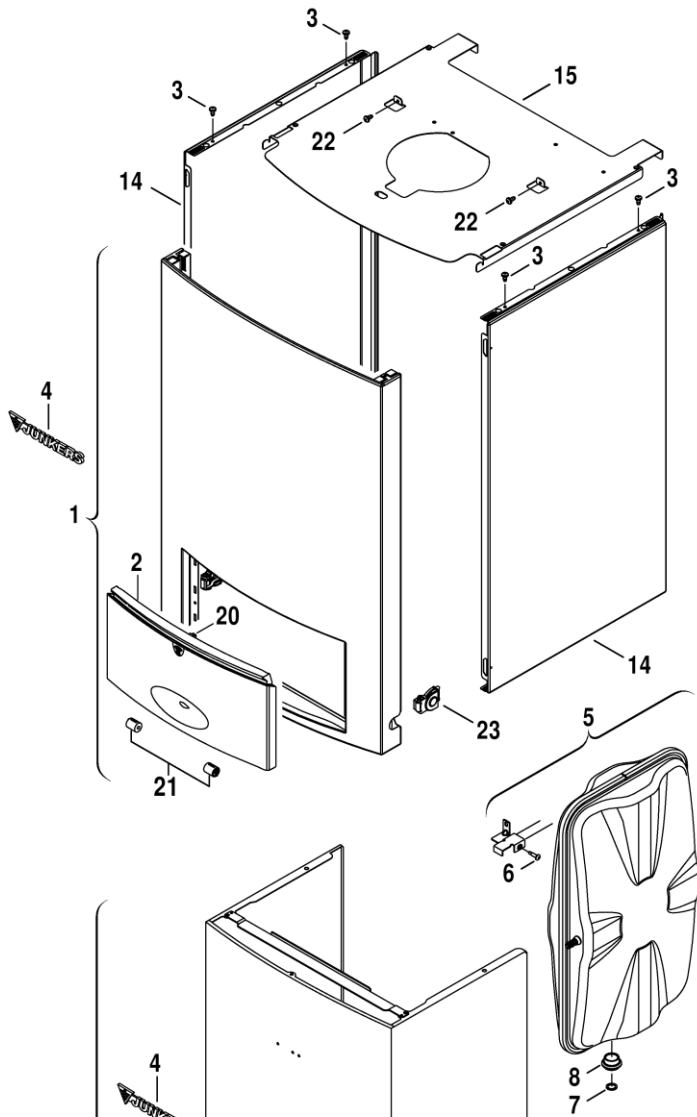
يجب أن يتم التركيب/التجميع من قبل متخصص مصرح له بالعمل، مع مراعاة اللوائح السارية.

[fa] تذکرات مهم درباره نصب/مونتاژ

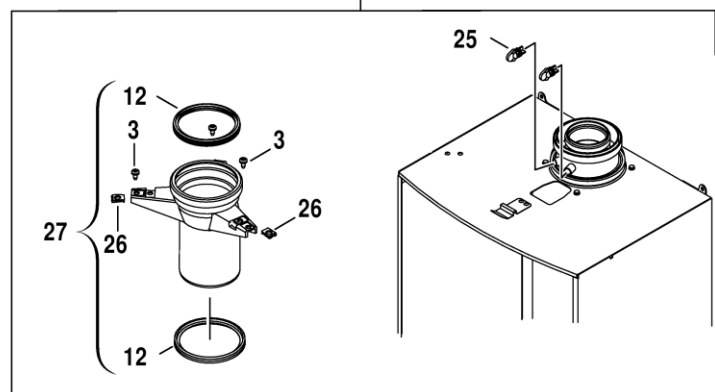
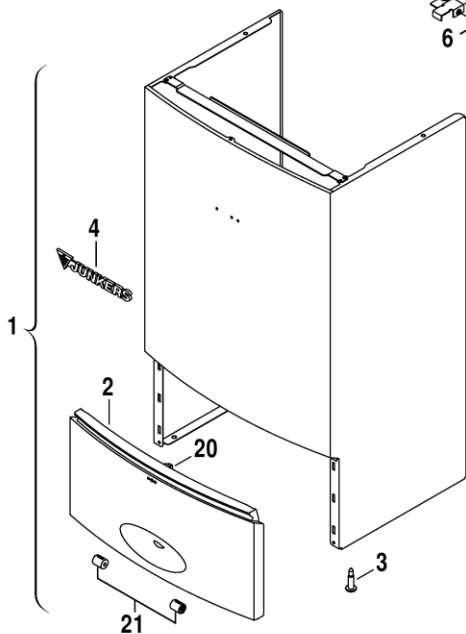
نصب/مونتاژ باید توسط فردی حرفه ای که مجاز به انجام این کار است، و همچنین با توجه کامل به مقررات مربوطه انجام شود.

Spare parts list
Ersatzteilliste

≤ 10.2012



≥ 11.2012



6720905436.ac.G

Sheet metal
Blechteile

1

ZBS 14,22,30-3A

E

Pos	Description Bezeichnung	S-Nr	Ordering no. Bestell-Nr.	ZBS 14/100S-3 MA 23	ZBS 14/210S-3 MA 23	ZBS 22/75S-3 MA 23	ZBS 22/100S-3 MA 23	ZBS 22/160S-3 MA 23	ZBS 22/210S-3 MA 23	ZBS 30/160S-3 MA 23	ZBS 30/210S-3 MA 23	ZBS14/100-3SE	ZBS14/210-3SOE	ZBS22/75-3SE	ZBS22/100-3SE	ZBS22/150-3SE	ZBS22/210-3SOE	ZBS30/150-3SE	ZBS30/210-3SOE	Remarks Bemerkungen	
1	Front shell	5200,6100	8 715 401 456 0			■								■							
1	Covering sheet		8 718 220 961 0	■	■		■	■	■	■	■	■	■		■	■	■	■	■	■	
2	Cover		8 715 506 694 0	■	■	■	■	■	■	■	■	■	■	■	■	■	■	■	■	■	
3	Screw 4,8x13 (10x) packed		2 910 611 432 0	■	■		■	■	■	■	■	■	■		■	■	■	■	■	■	
3	Screw M5X22 (10x)	5200,6100	8 713 403 026 0			■								■							
4	Logo Junkers	5200,6100	8 701 103 136 0			■								■							
4	Trademark Junkers		8 711 145 928 0	■	■		■	■	■	■	■	■	■		■	■	■	■	■	■	
5	Expansion vessel		8 715 407 328 0	■	■	■	■	■	■	■	■	■	■	■	■	■	■	■	■	■	
6	Screw M5X12 (10x)		2 912 301 154 0	■	■	■	■	■	■	■	■	■	■	■	■	■	■	■	■	■	
7	Washer 18.6x13.5x1.5 (10x)		8 710 103 045 0	■	■	■	■	■	■	■	■	■	■	■	■	■	■	■	■	■	
8	Washer		8 710 103 209 0	■	■	■	■	■	■	■	■	■	■	■	■	■	■	■	■	■	
9	Flue connection		8 710 735 383 0	■	■	■	■	■	■	■	■	■	■	■	■	■	■	■	■	■	
10	Grommet (2x)		8 710 506 199 0	■	■	■	■	■	■	■	■	■	■		■			■	■		
11	O-ring (10x)		8 710 205 066 0	■	■	■	■	■	■	■	■	■	■		■			■	■		
12	Washer Ø80mm		8 711 004 232 0	■	■	■	■	■	■	■	■	■	■	■	■	■	■	■	■	■	
13	Clip		8 711 301 130 0	■	■	■	■	■	■	■	■	■	■		■	■		■	■		
14	Covering sheet		8 718 222 184 0	■	■		■	■	■	■	■	■	■		■	■	■	■	■	■	
15	Covering sheet		8 718 222 183 0	■	■		■	■	■	■	■	■	■		■	■	■	■	■	■	
16	Silencer	5223,5323,5823,6123	8 710 725 353 0							■	■								■	■	
16	Flue gas duct	5200,5300,5800,6100,7300	8 710 735 081 0	■	■	■	■	■	■			■	■	■	■	■	■	■	■	■	
17	Seal	5223,5323,5823,6123	8 711 004 278 0							■	■							■	■		
18	Throttle disc	5223,5323,5823,6123	8 710 100 209 0							■	■							■	■		
19	Seal exhaust 59dia (10x)	5200,5300,5800,6100,7300	8 711 004 321 0	■	■	■	■	■	■			■	■	■	■	■	■	■	■	■	
19	Flue pipe seal Ø 87,5mm	5223,5323,5823,6123	8 722 933 330 0							■	■							■	■		
20	Latch (1x)		8 718 224 302 0	■	■	■	■	■	■	■	■	■	■	■	■	■	■	■	■	■	<=FD206 (06.2012)
21	Damper (2x)		8 718 224 267 0	■	■	■	■	■	■	■	■	■	■	■	■	■	■	■	■	■	
22	Screw M6x13 phillips steel cross (10x)		2 910 619 454 0	■	■		■	■	■	■	■	■	■		■	■	■	■	■	■	
23	Lock set		8 712 000 131 0	■	■		■	■	■	■	■	■	■		■	■	■	■	■	■	
25	Grommet	5200,5300,5800,6100,7300	8 716 763 266 0	■	■	■	■	■	■			■	■	■	■	■	■	■	■	■	
26	Nut (10x)	5200,5300,5800,6100,7300	8 710 609 015 0	■	■	■	■	■	■			■	■	■	■	■	■	■	■	■	
27	Exhaust pipe union	5200,5300,5800,6100,7300	8 710 735 296 0	■	■	■	■	■	■			■	■	■	■	■	■	■	■	■	
	Adapter 80/125		7 716 780 184	■	■	■	■	■	■	■	■	■	■	■	■	■	■	■	■	■	
	Vertical flue adaptor 80/125mm	5300	7 719 002 433					■	■								■	■			

ZBS 14,22,30-3A
E

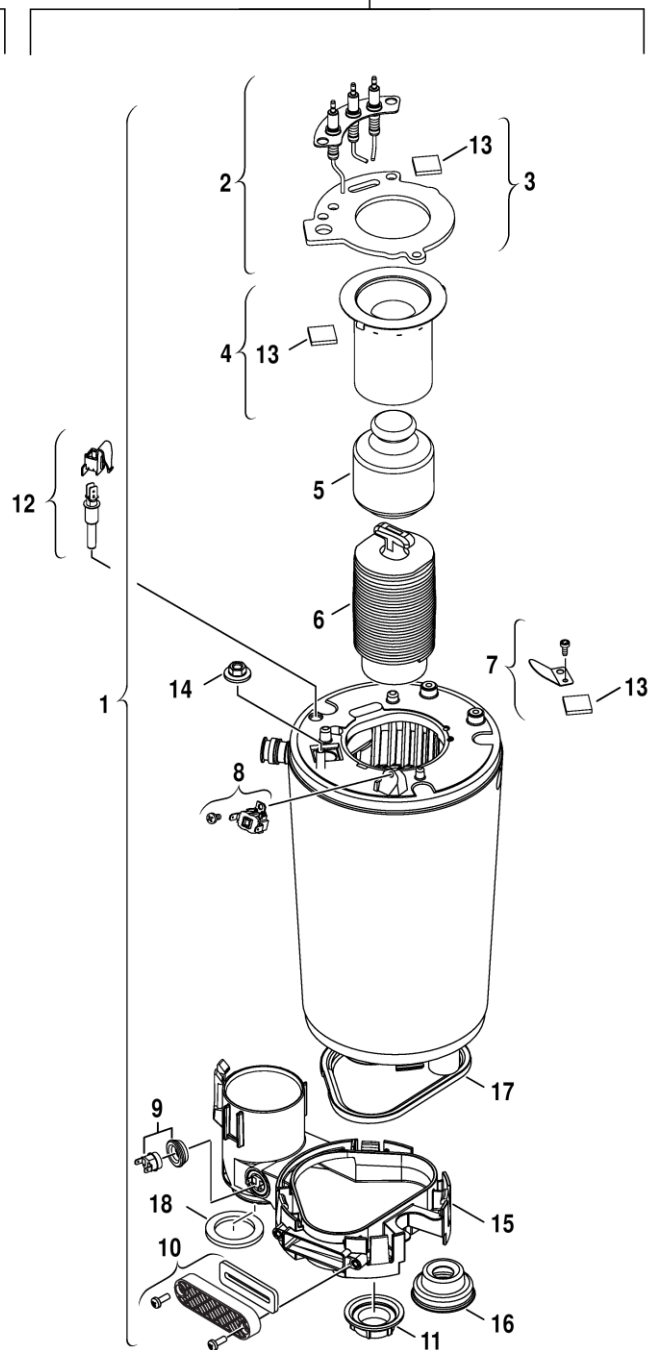
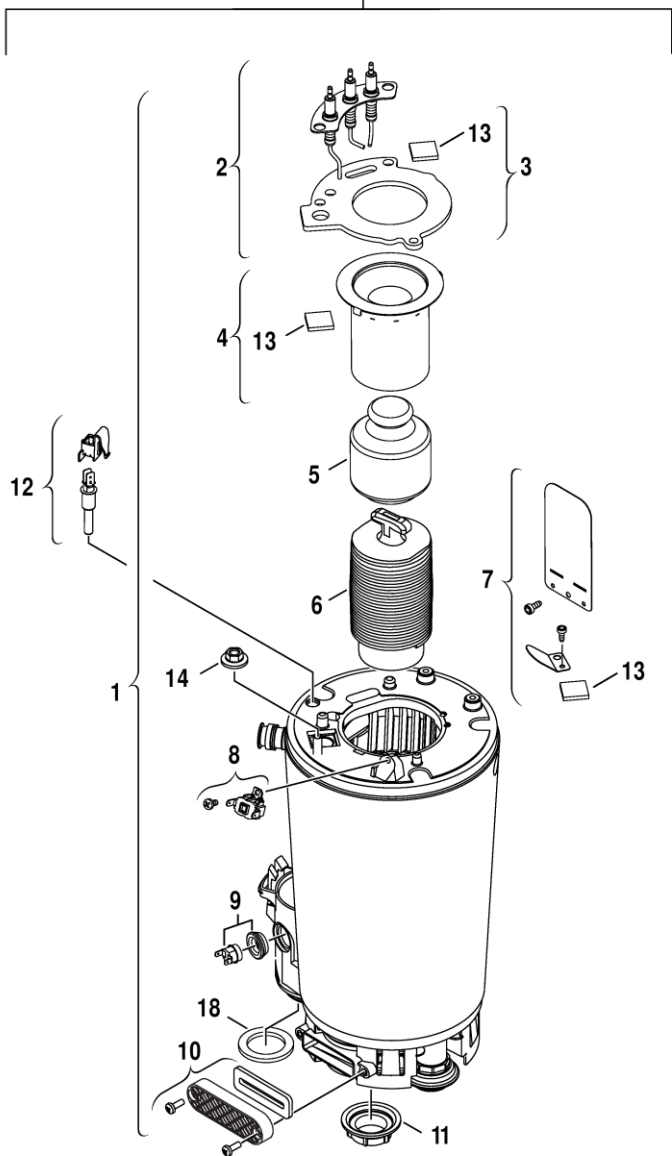
Sheet metal
Blechteile

1

Spare parts list
Ersatzteilliste

≤ 10.2012

≥ 11.2012



6720904622.ad.G

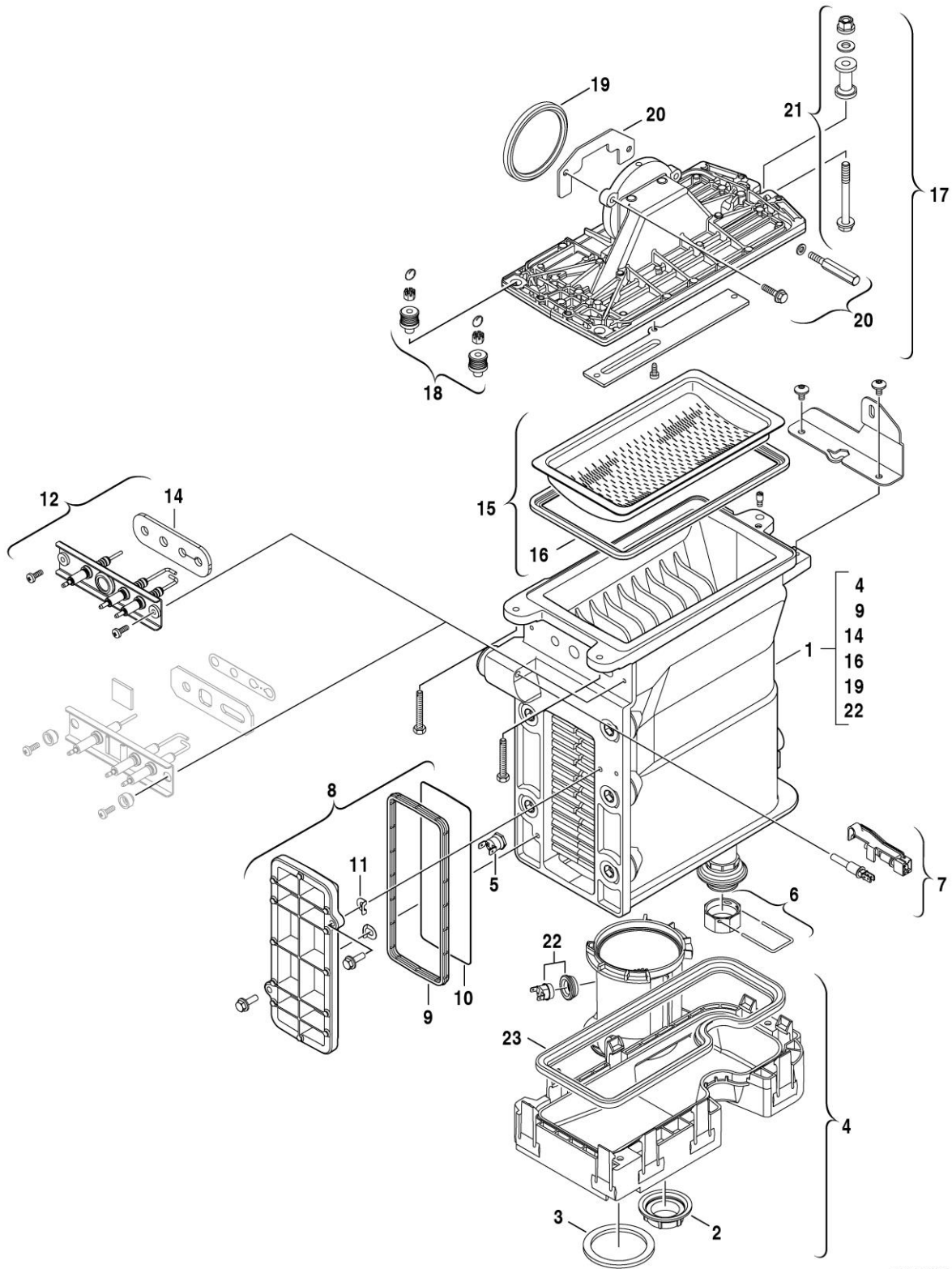
2
A

Burner/Heat exchanger
Brenner/Wärmeübertrager

ZBS 14,22,30-3A
E

Pos	Description Bezeichnung	S-Nr	Ordering no. Bestell-Nr.	ZBS 14/100S-3 MA 23	ZBS 14/210S-3 MA 23	ZBS 22/75S-3 MA 23	ZBS 22/100S-3 MA 23	ZBS 22/160S-3 MA 23	ZBS 22/210S-3 MA 23	ZBS14/100-3SE	ZBS14/210-3SOE	ZBS22/75-3SE	ZBS22/100-3SE	ZBS22/150-3SE	ZBS22/210-3SOE	Remarks Bemerkungen
1	Heating block	5200,5300,5800, 7300	8 718 663 959 0	■	■					■	■					<=FD210 (10.2012),>=FD211 (11.2012)
1	Heating block	5200,5300,5800, 6100	8 718 664 061 0			■	■	■	■			■	■	■	■	<=FD210 (10.2012),>=FD211 (11.2012)
2	Electrodes	5200,5300,5800, 6100,7300	8 718 107 087 0	■	■	■	■	■	■	■	■	■	■	■	■	
3	Washer	5200,5300,5800, 6100,7300	8 711 004 325 0	■	■	■	■	■	■	■	■	■	■	■	■	
4	Burner	5200,5300,5800, 6100	8 718 120 609 0			■	■	■	■			■	■	■	■	
4	Burner	5200,5300,5800, 7300	8 718 120 616 0	■	■					■	■					
5	Displacement body	5200,5300,5800, 6100,7300	8 715 405 196 0	■	■	■	■	■	■	■	■	■	■	■	■	
6	Lower baffle	5200,5300,5800, 6100,7300	8 715 405 205 0	■	■	■	■	■	■	■	■	■	■	■	■	
7	Set of mirrors	5200,5300,5800, 6100,7300	8 715 600 024 0	■	■	■	■	■	■	■	■	■	■	■	■	
8	High Limit Stat 120 dec	5200,5300,5800, 6100,7300	8 707 206 196 0	■	■	■	■	■	■	■	■	■	■	■	■	
9	Temperature limiter assy		8 710 506 267 0	■	■	■	■	■	■	■	■	■	■	■	■	
10	Cover - Service Access	5200,5300,5800, 6100,7300	8 715 503 528 0	■	■	■	■	■	■	■	■	■	■	■	■	
11	Nut	5200,5300,5800, 6100,7300	8 713 301 114 0	■	■	■	■	■	■	■	■	■	■	■	■	
12	Temperature sensor		8 714 500 087 0	■	■	■	■	■	■	■	■	■	■	■	■	
13	Inspection window	5200,5300,5800, 6100,7300	8 715 600 018 0	■	■	■	■	■	■	■	■	■	■	■	■	
14	Flanged Nut M8	5200,5300,5800, 6100,7300	8 713 301 180 0	■	■	■	■	■	■	■	■	■	■	■	■	
15	Condensate receiver	5200,5300,5800, 6100,7300	8 737 701 474 0	■	■	■	■	■	■	■	■	■	■	■	■	
16	Seal	5200,5300,5800, 6100,7300	8 716 106 840 0	■	■	■	■	■	■	■	■	■	■	■	■	
17	Seal	5200,5300,5800, 6100,7300	8 711 004 324 0	■	■	■	■	■	■	■	■	■	■	■	■	
18	Set of washers		8 710 103 206 0	■	■	■	■	■	■	■	■	■	■	■	■	
	Service Kit WB6	5200,5300,5800, 6100,7300	8 737 706 421	■	■	■	■	■	■	■	■	■	■	■	■	
ZBS 14,22,30-3A										Burner/Heat exchanger Brenner/Wärmeübertrager						2A
E																

Spare parts list
Ersatzteilliste



6720905471.ab.G

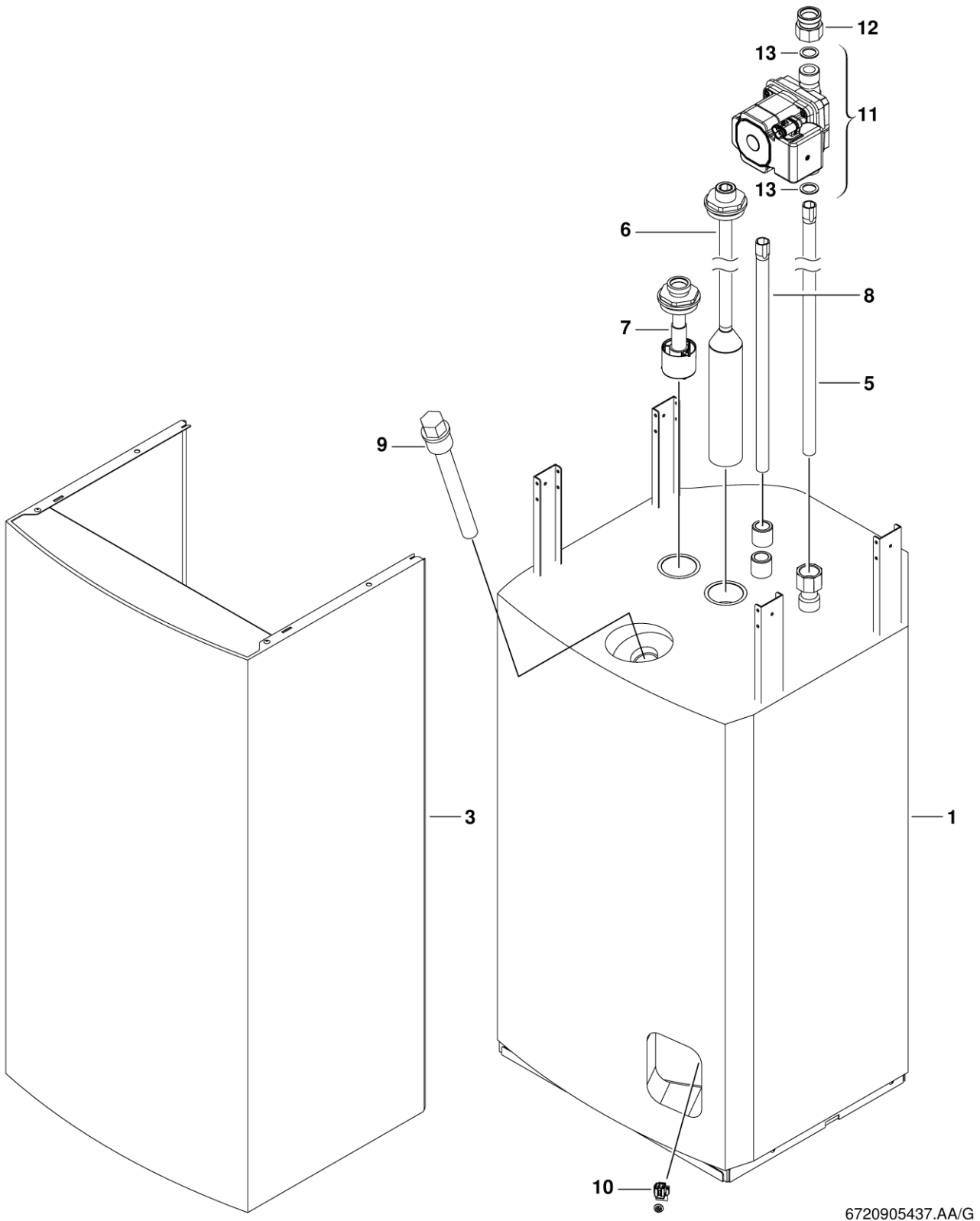
2
B

Burner/Heat exchanger
Brenner/Wärmeübertrager

ZBS 14,22,30-3A
E

Pos	Description Bezeichnung	S-Nr	Ordering no. Bestell-Nr.	ZBS 30/160S-3 MA 23	ZBS 30/210S-3 MA 23	ZBS30/150-3SE	ZBS30/210-3SOE															Remarks Bemerkungen
1	Heat exchanger basic block	5223,5323,5823, 6123	8 737 708 010	■	■	■	■															
2	Nut	5223,5323,5823, 6123	8 713 301 196 0	■	■	■	■															
3	Set of washers		8 710 103 206 0	■	■	■	■															
4	Flue gas collector	5223,5323,5823, 6123	8 718 006 944 0	■	■	■	■															
5	Temperature limiter	5223,5323,5823, 6123	8 722 963 858 0	■	■	■	■															
6	Fixing set	5223,5323,5823, 6123	8 719 928 487 0	■	■	■	■															
7	Temperature sensor		8 714 500 087 0	■	■	■	■															
8	Cover	5223,5323,5823, 6123	8 711 000 262 0	■	■	■	■															
9	Sealing	5223,5323,5823, 6123	8 710 103 153 0	■	■	■	■															
10	Shield	5223,5323,5823, 6123	8 718 003 836 0	■	■	■	■															
11	Clip (10x)	5223,5323,5823, 6123	8 710 100 190 0	■	■	■	■															
12	electrode	5223,5323,5823, 6123	8 718 664 920 0	■	■	■	■															
14	Gasket electrode Insulfrax (10x)	5223,5323,5823, 6123	8 737 708 824	■	■	■	■															
15	Burner	5223,5323,5823, 6123	8 718 006 658 0	■	■	■	■															
16	Burner sealing	5223,5323,5823, 6123	8 711 004 168 0	■	■	■	■															
17	Cover	5223,5323,5823, 6123	8 715 416 029 0	■	■	■	■															
18	Fixing set	5223,5323,5823, 6123	8 710 305 296 0	■	■	■	■															
19	Washer	5223,5323,5823, 6123	8 729 000 183 0	■	■	■	■															
20	Covering sheet	5223,5323,5823, 6123	8 718 005 603 0	■	■	■	■															
21	Fixing bolt	5223,5323,5823, 6123	8 710 305 297 0	■	■	■	■															
22	Temperature limiter assy		8 710 506 267 0	■	■	■	■															
	Service Kit WB5	5223,5323,5823, 6123	8 737 707 990	■	■	■	■															
ZBS 14,22,30-3A																						
E				Burner/Heat exchanger Brenner/Wärmeübertrager																		
				2B																		

Spare parts list
Ersatzteilliste



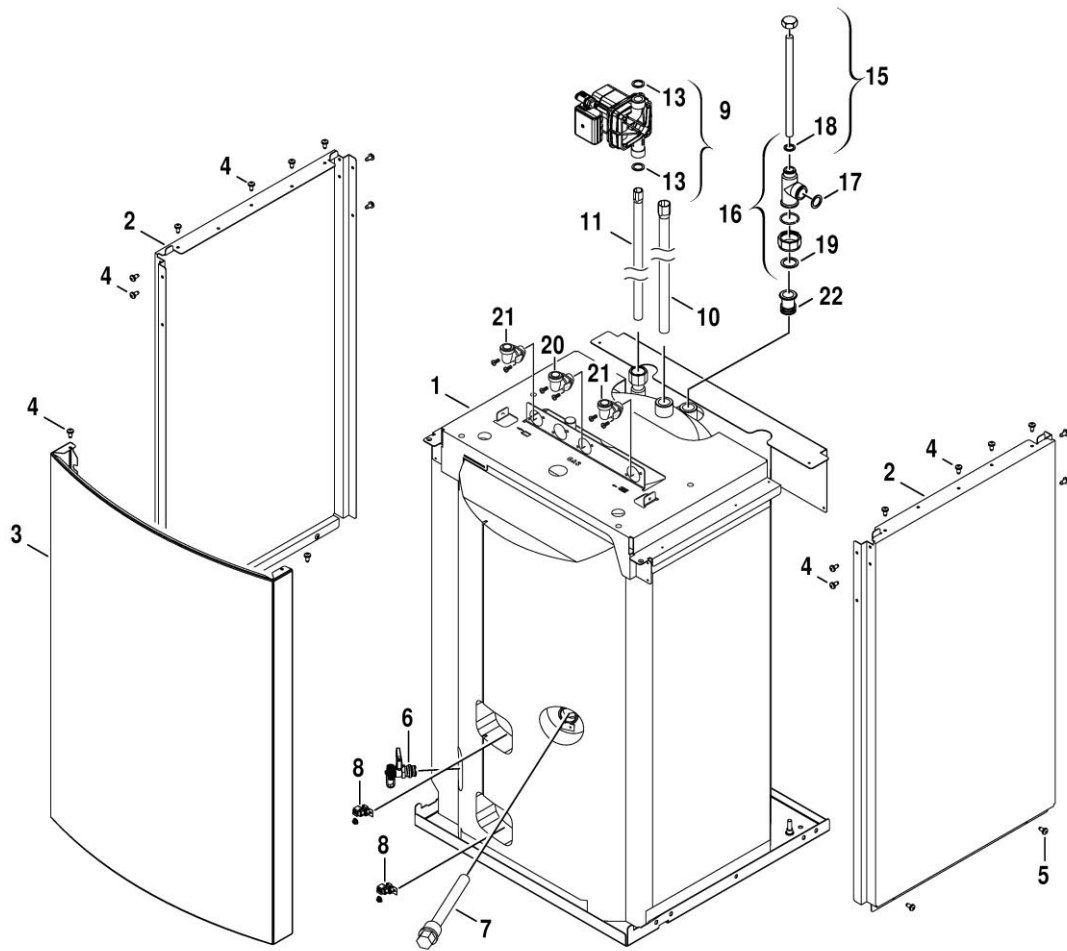
6720905437.AA/G

3
A

Storage tank
Speicher

ZBS 14,22,30-3A
E

Spare parts list
Ersatzteilliste



6720905438.ac.G

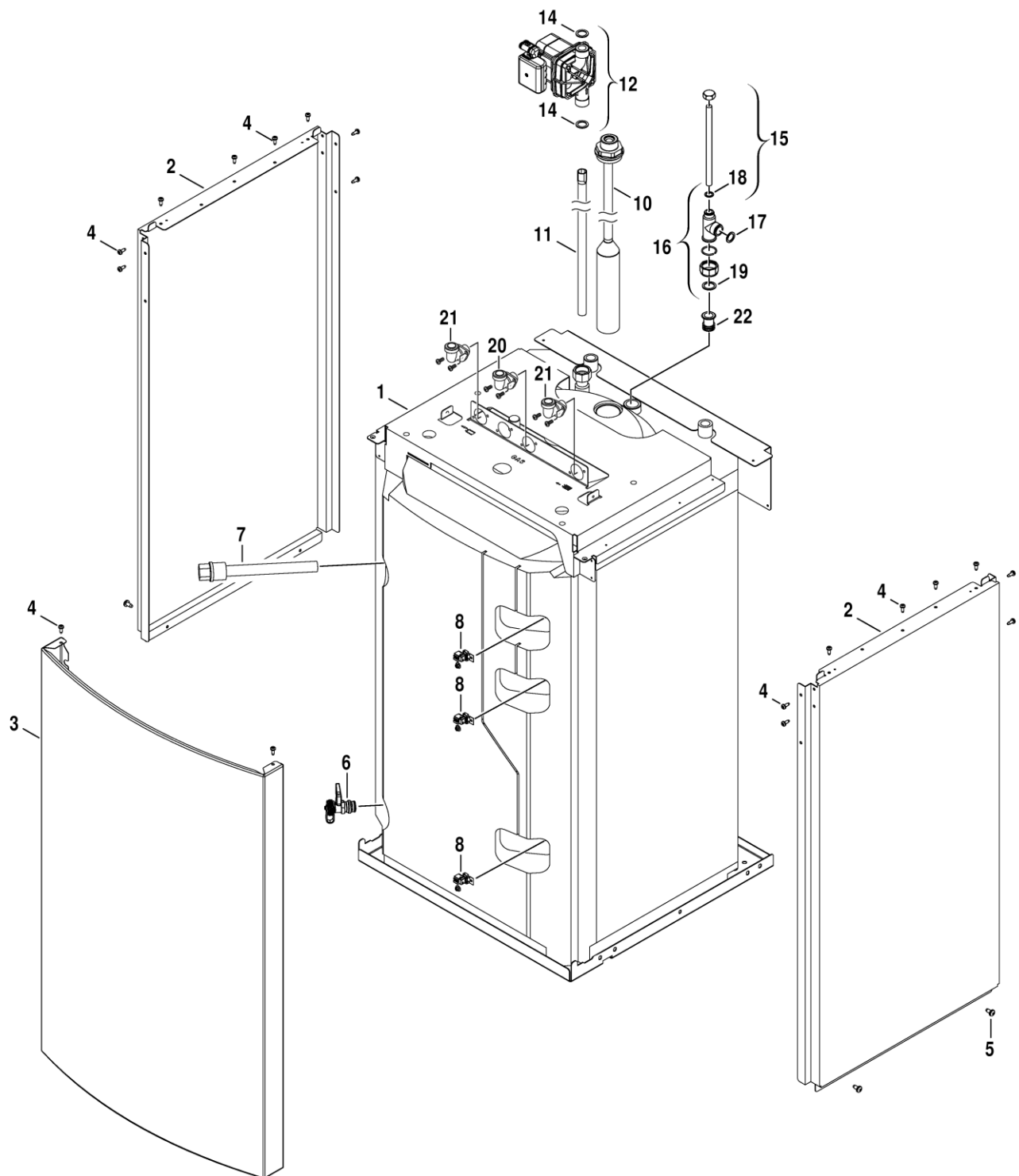
3
B

Storage tank SLS
Speicher SLS

ZBS 14,22,30-3A
E

Pos	Description Bezeichnung	S-Nr	Ordering no. Bestell-Nr.	ZBS 14/100S-3 MA 23	ZBS 22/100S-3 MA 23	ZBS 22/160S-3 MA 23	ZBS 30/160S-3 MA 23	ZBS14/100-3SE	ZBS22/100-3SE	ZBS22/150-3SE	ZBS30/150-3SE										Remarks Bemerkungen		
1	Reservoir	5223,5300,5323,5823,6100,6123	8 718 220 536 0			■	■			■	■												
1	Reservoir	5200,5300,5800,7300	8 718 221 733 0	■	■			■	■														
2	Covering sheet	5200,5300,5800,7300	8 718 221 740 0	■	■			■	■														
2	Covering sheet	5223,5300,5323,5823,6100,6123	8 718 222 288 0			■	■			■	■												
3	Covering sheet	5223,5300,5323,5823,6100,6123	8 718 005 916 0			■	■			■	■												
3	Covering sheet	5200,5300,5800,7300	8 718 221 736 0	■	■			■	■														
4	Screw 4,8x13 (10x) packed		2 910 611 432 0	■	■	■	■	■	■	■	■												
5	Screw M6x13 phillips steel cross (10x)		2 910 619 454 0	■	■	■	■	■	■	■	■												
6	KFE-Shut-off valve Acc.No.845		7 719 002 007	■	■	■	■	■	■	■	■												
7	Anode 1" 480MM		8 718 505 052 0	■	■	■	■	■	■	■	■												
8	Temperature sensor		8 714 500 123 0	2	2	■	2	■	2	■	■												
9	pump suitable for drinkwater		8 718 225 109 0	■	■	■	■	■	■	■	■												
10	Pipe		8 718 225 034 0	■	■	■	■	■	■	■	■												
11	immersion tube pump 100S	5200,5300,5800,7300	8 718 225 026 0	■	■			■	■														
11	immersion tube pump 150S	5223,5300,5323,5823,6100,6123	8 718 225 028 0			■	■			■	■												
13	Rubber seal (10x)		8 718 225 046 0	■	■	■	■	■	■	■	■												
15	Flow pipe		8 718 220 135 0	■	■	■	■	■	■	■	■												
16	Flow pipe		8 713 305 757 0	■	■	■	■	■	■	■	■												
17	Washer 23.9x17.2x1.5 (10x)		8 710 103 043 0	■	■	■	■	■	■	■	■												
18	Washer 18.6x13.5x1.5 (10x)		8 710 103 045 0	■	■	■	■	■	■	■	■												
19	Washer 1" (10x)		8 710 103 046 0	■	■	■	■	■	■	■	■												
20	Connection gas		8 718 226 346 0	■	■	■	■	■	■	■	■												
21	Connector heating		8 718 225 164 0	■	■	■	■	■	■	■	■												
22	Sleeve R1x35		63017920	■	■	■	■	■	■	■	■												
ZBS 14,22,30-3A E										Storage tank SLS Speicher SLS										3B			

Spare parts list
Ersatzteilliste



6720905439.ab.G

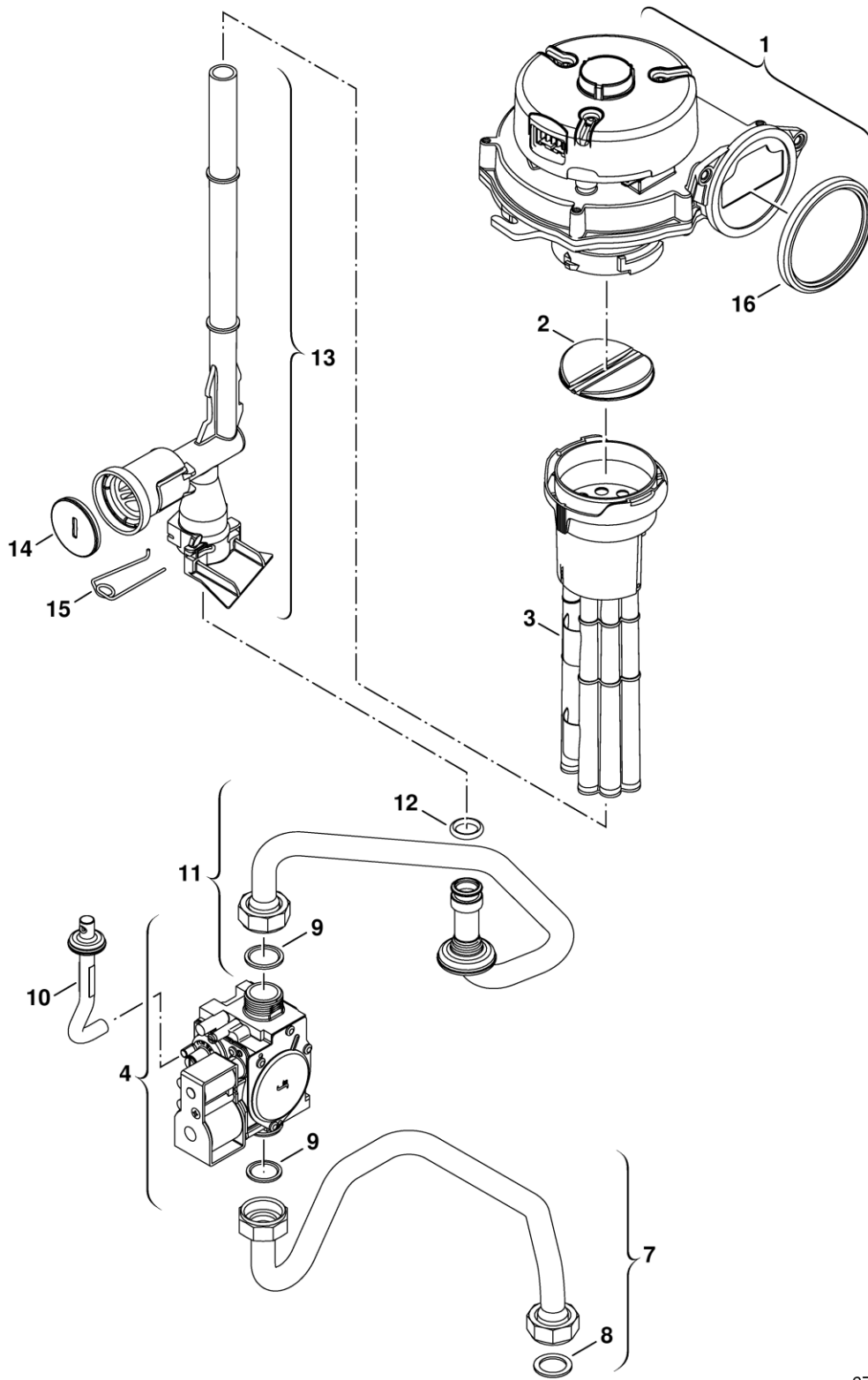
3
C

Storage tank
Speicher

ZBS 14,22,30-3A
E

Pos	Description Bezeichnung	S-Nr	Ordering no. Bestell-Nr.	ZBS 14/210S-3-MA 23	ZBS 22/210S-3-MA 23	ZBS 30/210S-3-MA 23	ZBS14/210-3SOE	ZBS22/210-3SOE	ZBS30/210-3SOE											Remarks Bemerkungen																					
1	Reservoir 210 solar	5200,5300,5800, 6123,7300	8 718 224 342 0	■	■	■	■	■	■																																
2	Covering sheet	5200,5300,5800, 6123,7300	8 718 222 289 0	■	■	■	■	■	■																																
3	Covering sheet	5200,5300,5800, 6123,7300	8 718 005 917 0	■	■	■	■	■	■																																
4	Screw 4,8x13 (10x) packed	5200,5300,5800, 6123,7300	2 910 611 432 0	■	■	■	■	■	■																																
5	Screw M6x13 phillips steel cross (10x)	5200,5300,5800, 6123,7300	2 910 619 454 0	■	■	■	■	■	■																																
6	KFE-Shut-off valve Acc.No.845	5200,5300,5800, 6123,7300	7 719 002 007	■	■	■	■	■	■																																
7	Anode 150	5200,5300,5800, 6123,7300	8 718 220 012 0	■	■	■	■	■	■																																
8	Temperature sensor		8 714 500 123 0	3	3	3	3	3	3																																
10	Inlet tube 210	5200,5300,5800, 6123,7300	8 718 224 663 0	■	■	■	■	■	■																																
11	Inlet/Outlet tube	5200,5300,5800, 6123,7300	8 718 224 465 0	■	■	■	■	■	■																																
12	pump suitable for drinkwater		8 718 225 109 0	■	■	■	■	■	■																																
14	Rubber seal (10x)		8 718 225 046 0	■	■	■	■	■	■																																
15	Flow pipe	5200,5300,5800, 6123,7300	8 718 220 135 0	■	■	■	■	■	■																																
16	Flow pipe	5200,5300,5800, 6123,7300	8 713 305 757 0	■	■	■	■	■	■																																
17	Washer 23.9x17.2x1.5 (10x)		8 710 103 043 0	■	■	■	■	■	■																																
18	Washer 18.6x13.5x1.5 (10x)		8 710 103 045 0	■	■	■	■	■	■																																
19	Washer 1" (10x)	5200,5300,5800, 6123,7300	8 710 103 046 0	■	■	■	■	■	■																																
20	Connection gas	5200,5300,5800, 6123,7300	8 718 226 346 0	■	■	■	■	■	■																																
21	Connector heating	5200,5300,5800, 6123,7300	8 718 225 164 0	■	■	■	■	■	■																																
22	Sleeve R1x35	5200,5300,5800, 6123,7300	63017920	■	■	■	■	■	■																																
ZBS 14,22,30-3A										Storage tank Speicher												3C																			
E																																									

Spare parts list
Ersatzteilliste



6720905440.AA/G

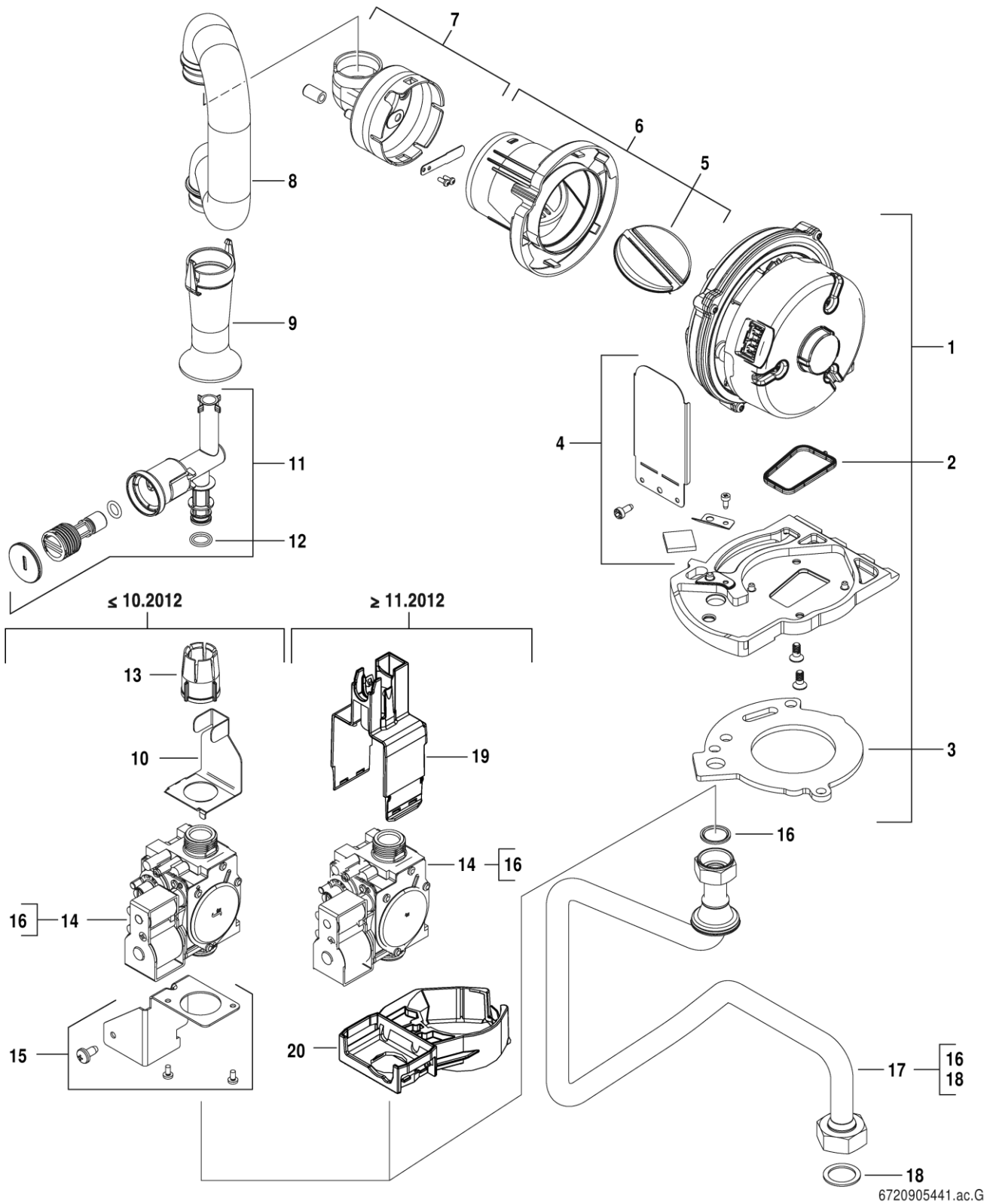
4
A
Gas valve
Gasarmatur

ZBS 14,22,30-3A
E

Pos	Description Bezeichnung	S-Nr	Ordering no. Bestell-Nr.	ZBS 30/160S-3-MA 23	ZBS 30/210S-3-MA 23	ZBS30/150-3SE	ZBS30/210-3SOE													Remarks Bemerkungen
1	Centrifugal blower	5223,5323,5823, 6123	8 717 204 411 0	■	■	■	■													
2	Diaphragm Valve	5223,5323,5823, 6123	8 716 119 295	■	■	■	■													
3	Air limiter	5223,5323,5823, 6123	8 710 505 212 0	■	■	■	■													
4	Gas valve SIT 848		8 718 221 347 0	■	■	■	■													
7	Gas supply pipe	5223,5323,5823, 6123	8 718 221 059 0	■	■	■	■													
8	Washer 23.9x17.2x1.5 (10x)		8 710 103 043 0	■	■	■	■													
9	Washer 18,3x24,3 (10x)		8 710 103 161 0	■	■	■	■													
10	Pressure balance tube	5223,5323,5823, 6123	8 718 221 063 0	■	■	■	■													
11	Gas pipe	5223,5323,5823, 6123	8 718 221 060 0	■	■	■	■													
12	O-ring (10x)	5223,5323,5823, 6123	8 710 205 103 0	■	■	■	■													
13	Gas pipe	5223,5323,5823, 6123	8 710 735 387 0	■	■	■	■													
14	Lead seal (10x)	5223,5323,5823, 6123	8 712 305 092 0	■	■	■	■													
15	Clip Wire 18mm (10x)		8 718 684 699 0	■	■	■	■													
16	Washer	5223,5323,5823, 6123	8 729 000 183 0	■	■	■	■													

ZBS 14,22,30-3A E	Gas valve Gasarmatur	4A
----------------------	-------------------------	----

Spare parts list
Ersatzteilliste

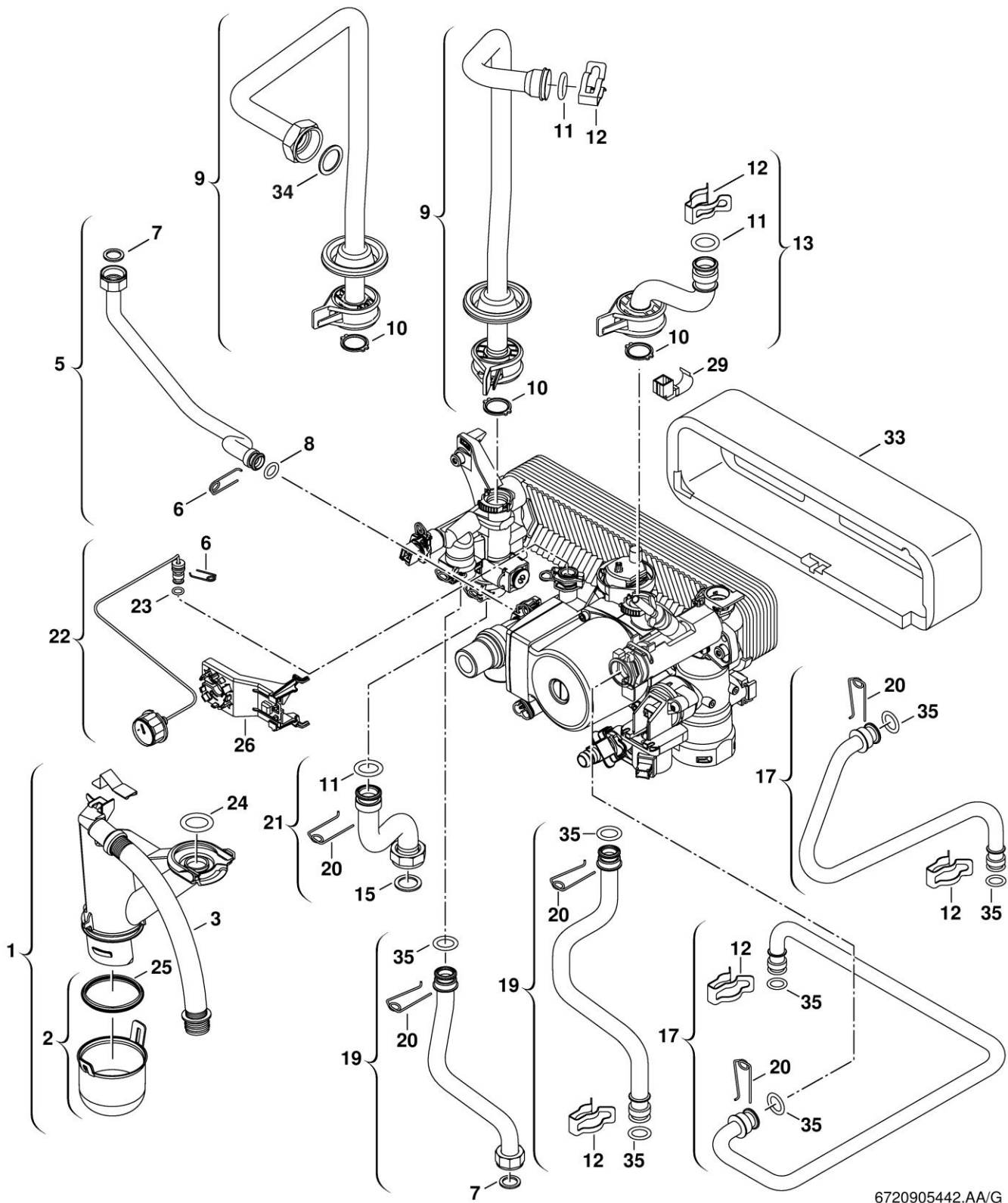


4
B

Gas valve
Gasarmatur

ZBS 14,22,30-3A
E

Spare parts list
Ersatzteilliste



6720905442.AA/G

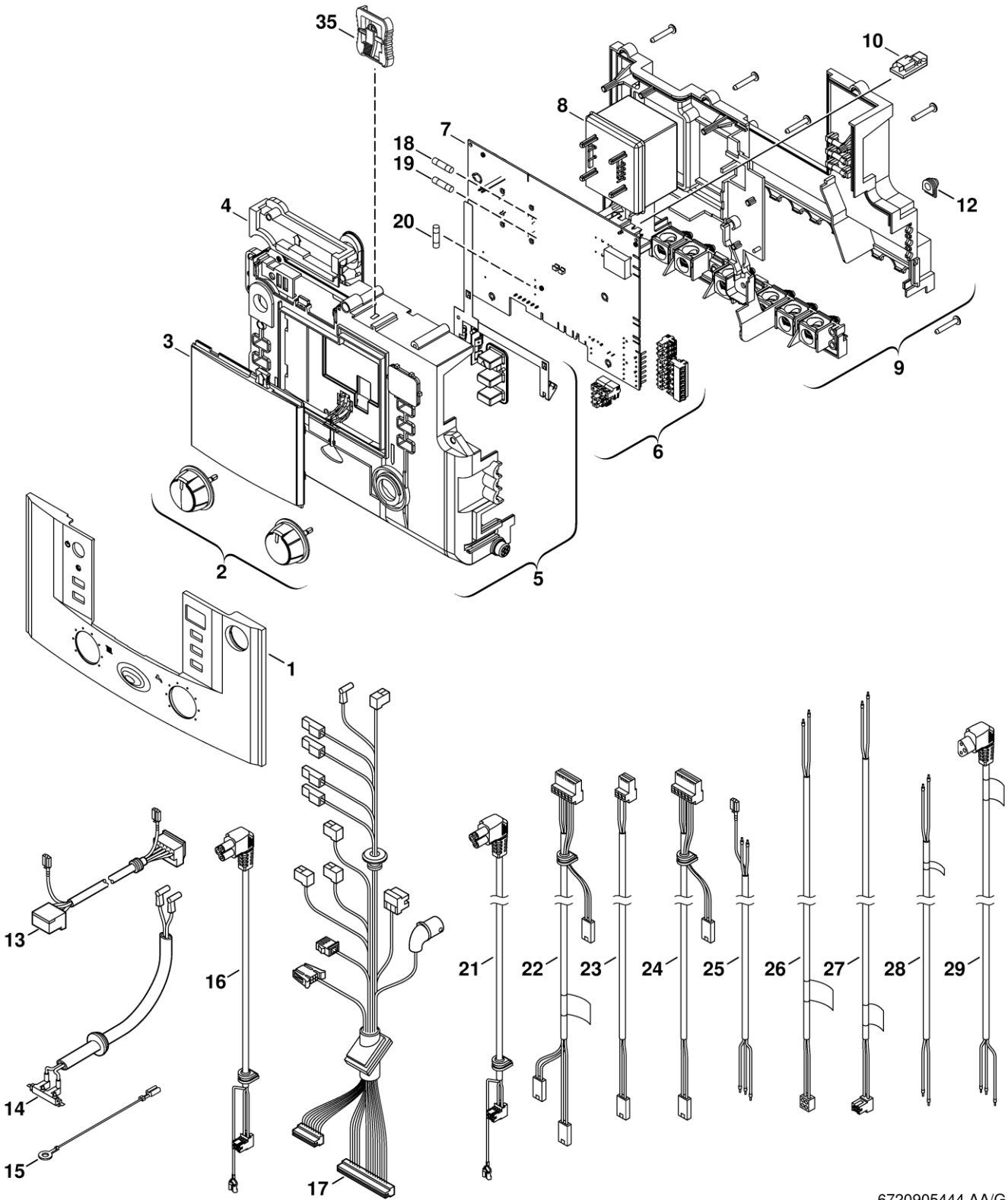
5
A
Tubes
Rohre

ZBS 14,22,30-3A
E

Pos	Description Bezeichnung	S-Nr	Ordering no. Bestell-Nr.	ZBS 14/100S-3 MA 23	ZBS 14/210S-3 MA 23	ZBS 22/75S-3 MA 23	ZBS 22/100S-3 MA 23	ZBS 22/160S-3 MA 23	ZBS 22/210S-3 MA 23	ZBS 30/160S-3 MA 23	ZBS 30/210S-3 MA 23	ZBS14/100-3SE	ZBS14/210-3SOE	ZBS22/75-3SE	ZBS22/100-3SE	ZBS22/150-3SE	ZBS22/210-3SOE	ZBS30/150-3SE	ZBS30/210-3SOE	Remarks Bemerkungen
1	Siphon		8 710 506 271 0	■	■	■	■	■	■	■	■	■	■	■	■	■	■	■	■	
2	Cover		8 710 506 273 0	■	■	■	■	■	■	■	■	■	■	■	■	■	■	■	■	
3	Hose		8 718 220 106 0	■	■	■	■	■	■	■	■	■	■	■	■	■	■	■	■	
5	Pipe		8 710 735 318 0	■	■	■	■	■	■	■	■	■	■	■	■	■	■	■	■	
6	Retaining spring 10mm (10x)		8 716 771 167 0	■	■	■	■	■	■	■	■	■	■	■	■	■	■	■	■	
7	Washer 18.6x13.5x1.5 (10x)		8 710 103 045 0	■	■	■	■	■	■	■	■	■	■	■	■	■	■	■	■	
8	O-ring 12.5x3 WRAS / KTW (10x)		8 716 107 437 0	■	■	■	■	■	■	■	■	■	■	■	■	■	■	■	■	
9	Flow pipe	5223,5323,5823,6123	8 710 735 306 0							■	■							■	■	
9	Flow pipe	5200,5300,5800,6100,7300	8 710 735 429 0	■	■	■	■	■	■			■	■	■	■	■	■	■	■	
10	Washer 18,5x24,3 (10x)		8 716 771 259 0	■	■	■	■	■	■	■	■	■	■	■	■	■	■	■	■	
11	O-ring 17x4 (10x)		8 716 771 154 0	■	■	■	■	■	■	■	■	■	■	■	■	■	■	■	■	
12	Clip (10x)		8 711 200 024 0	■	■	■	■	■	■	■	■	■	■	■	■	■	■	■	■	
13	Return pipe		8 710 735 324 0	■	■	■	■	■	■	■	■	■	■	■	■	■	■	■	■	
15	Washer 23.9x17.2x1.5 (10x)		8 710 103 043 0	■	■	■	■	■	■	■	■	■	■	■	■	■	■	■	■	
17	Pipe	5200,6100	8 718 222 479 0		■									■						
17	Pipe		8 718 225 225 0	■	■		■	■	■	■	■	■	■		■	■	■	■	■	
19	Pipe	5200,6100	8 718 221 435 0			■								■						
19	Pipe		8 718 223 395 0	■	■		■	■	■	■	■	■	■		■	■	■	■	■	
20	Clip Wire 18mm (10x)		8 718 684 699 0	■	■	■	■	■	■	■	■	■	■	■	■	■	■	■	■	
21	CH flow pipe assembly		8 716 106 428 0	■	■	■	■	■	■	■	■	■	■	■	■	■	■	■	■	
22	Pressure Gauge		8 718 224 344 0	■	■	■	■	■	■	■	■	■	■	■	■	■	■	■	■	
23	O-ring 2.62 x 6.02 ID EPDM (10x)		8 716 140 810 0	■	■	■	■	■	■	■	■	■	■	■	■	■	■	■	■	
24	O-ring 26,34 x 5,33 (5x)		8 710 205 098 0	■	■	■	■	■	■	■	■	■	■	■	■	■	■	■	■	
25	Washer set		8 710 103 154 0	■	■	■	■	■	■	■	■	■	■	■	■	■	■	■	■	
26	Fixing bracket manometer		8 718 220 702 0	■	■	■	■	■	■	■	■	■	■							
29	Temperature sensor		8 714 500 117 0	■	■	■	■	■	■	■	■	■	■	■	■	■	■	■	■	
33	Insulation		8 718 222 474 0	■	■	■	■	■	■	■	■	■	■	■	■	■	■	■	■	
34	Washer 1" (10x)	5223,5323,5823,6123	8 710 103 046 0							■	■							■	■	
35	O-ring 13,87x3,53 (10x)		8 716 771 155 0	■	■	■	■	■	■	■	■	■	■	■	■	■	■	■	■	

ZBS 14,22,30-3A E	Tubes Rohre	5A

Spare parts list
Ersatzteilliste



6720905444.AA/G

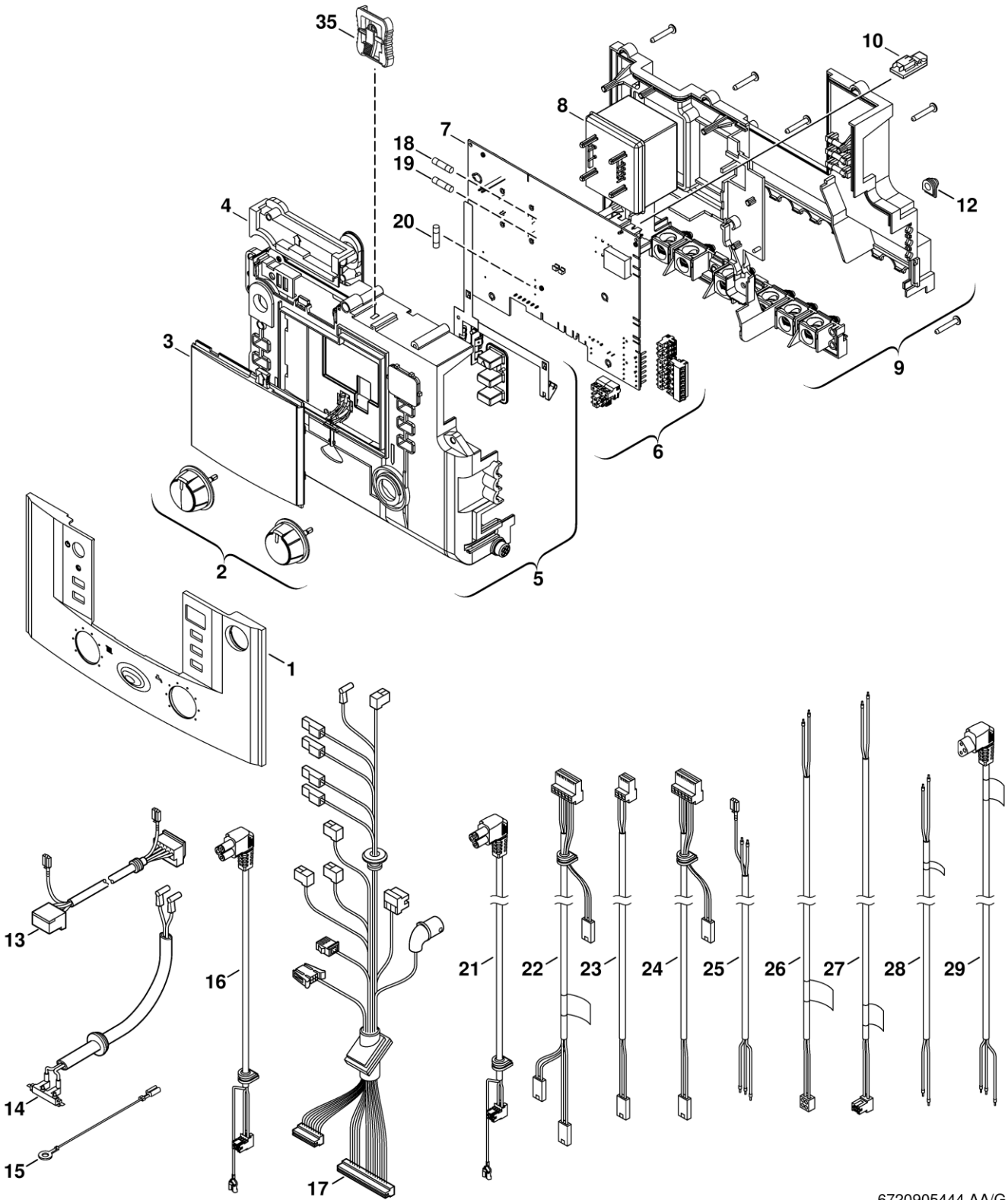
Control box
Schaltkasten

ZBS 14,22,30-3A
E

6

Pos	Description Bezeichnung	S-Nr	Ordering no. Bestell-Nr.	ZBS 14/100S-3 MA 23	ZBS 14/210S-3 MA 23	ZBS 22/75S-3 MA 23	ZBS 22/100S-3 MA 23	ZBS 22/160S-3 MA 23	ZBS 22/210S-3 MA 23	ZBS 30/160S-3 MA 23	ZBS 30/210S-3 MA 23	ZBS14/100-3SE	ZBS14/210-3SOE	ZBS22/75-3SE	ZBS22/100-3SE	ZBS22/150-3SE	ZBS22/210-3SOE	ZBS30/150-3SE	ZBS30/210-3SOE	Remarks Bemerkungen
1	Shield		8 718 220 398 0	■	■	■	■	■	■	■	■	■	■	■	■	■	■	■	■	
2	Rotary handle		8 712 000 129 0	■	■	■	■	■	■	■	■	■	■	■	■	■	■	■	■	
3	Cover		8 711 000 302 0	■	■	■	■	■	■	■	■	■	■	■	■	■	■	■	■	
4	Cover		8 717 207 680 0	■	■	■	■	■	■	■	■	■	■	■	■	■	■	■	■	
5	Upper housing		8 717 207 678 0	■	■	■	■	■	■	■	■	■	■	■	■	■	■	■	■	
6	Set of connectors		8 714 404 348 0	■	■	■	■	■	■	■	■	■	■	■	■	■	■	■	■	
7	Printed Circuit		8 748 300 882 0	■	■	■	■	■	■	■	■	■	■	■	■	■	■	■	■	
8	Transformer		8 717 201 052 0	■	■	■	■	■	■	■	■									
9	Backpanel		8 717 207 679 0	■	■	■	■	■	■	■	■									
9	Backpanel		8 737 704 551 0									■	■	■	■	■	■	■	■	
10	Code plug 1810 (21, 23)	5223,5323,5823, 6123	8 714 431 810 0							■								■		
10	Code plug 1811 (31)	5223,5323,5823, 6123	8 714 431 811 0							■								■		
10	Code Plug 1817 (21, 23)	6123	8 714 431 817 0								■								■	
10	Code Plug 1818 (31)	6123	8 714 431 818 0								■								■	
10	Code Plug 1819 (21, 23)	5200,6100	8 714 431 819 0			■								■						
10	Code Plug 1820 (31)	5200,6100	8 714 431 820 0			■								■						
10	Code Plug 1821 (21, 23)	5200,5300,5800, 7300	8 714 431 821 0	■							■									
10	Code Plug 1822 (31)	5200,5300,5800, 7300	8 714 431 822 0	■							■									
10	Code Plug 1823 (21, 23)	5200,5300,5800, 6100	8 714 431 823 0			■	■	■							■	■	■			
10	Code Plug 1824 (31)	5200,5300,5800, 6100	8 714 431 824 0			■	■	■							■	■	■			
10	Code Plug 1825 (21, 23)	5300,7300	8 714 431 825 0		■								■							
10	Code Plug 1826 (31)	5300,7300	8 714 431 826 0		■								■							
10	Code Plug 1829 (21, 23)	5200,5300,5800	8 714 431 829 0					■	■							■	■			
10	Code Plug 1830 (31)	5200,5300,5800	8 714 431 830 0					■	■							■	■			
12	Grommet (10x)		8 710 506 185 0	■	■	■	■	■	■	■	■	■	■	■	■	■	■	■	■	
13	Centrifugal blower cables		8 714 411 331 0	■	■	■	■	■	■	■	■	■	■	■	■	■	■	■	■	
14	Ignition Harness		8 716 106 799 0	■	■	■	■	■	■	■	■	■	■	■	■	■	■	■	■	
15	Ground cable		8 716 106 980 0	■	■	■	■	■	■	■	■	■	■	■	■	■	■	■	■	
16	Pump cable loading pump		8 718 220 422 0	■	■	■	■	■	■	■	■	■	■	■	■	■	■	■	■	
17	Cable tree	5223,5323,5823, 6123	8 718 223 009 0							■	■							■	■	
17	Harness main	5200,5300,5800, 6100,7300	8 718 224 209 0	■	■	■	■	■	■	■	■	■	■	■	■	■	■	■	■	
18	Fusing element T1,6A (10x)		1 904 522 740 0	■	■	■	■	■	■	■	■	■	■	■	■	■	■	■	■	
19	Fusing element T0,5A (10x)		1 904 522 730 0	■	■	■	■	■	■	■	■	■	■	■	■	■	■	■	■	
20	Fusing element T2,5A (10x)		1 904 521 342 0	■	■	■	■	■	■	■	■	■	■	■	■	■	■	■	■	
21	Pump cable		8 716 107 329 0	■	■	■	■	■	■	■	■	■	■	■	■	■	■	■	■	
22	Cable NTC		8 718 221 399 0	■	■		■	■	■	■	■	■	■		■	■	■	■	■	
24	Cable NTC	5200,6100	8 718 221 400 0			■								■						
25	Cable 230V	5300,6100,6123, 7300	8 718 222 716 0		■			■								■				
25	Cable 230 V solar	5300	8 737 702 119															■		
25	cabl 230 V Solar	5300,5800,6123	8 737 702 119 0										■					■	■	
26	Cable PT1000	5300,5800,6100, 6123,7300	8 714 402 127 0		■			■			■					■	■		■	
27	Cable ISM-cylinder NTC	5300,6100,6123, 7300	8 718 222 896 0		■			■			■					■				
27	Temperature sensor RD9,7 310cm 10k	5300,5800,6123	8 738 803 453										■					■	■	
28	Cable bus	5300,5800,6100, 6123,7300	8 718 222 720 0		■			■			■				■	■	■		■	
29	Pump cable solar	5300,5800,6100, 6123,7300	8 714 402 131 0		■			■			■				■	■	■		■	
35	Clip		8 718 225 176 0	■	■	■	■	■	■	■	■	■	■	■	■	■	■	■	■	
	ISM1 Junkers Westeuropa	5300,6100,6123, 7300	7 719 002 740		■			■			■					■				
	Cable pump PWM	5300,5800,6123	8 718 664 247 0										■					■	■	
	Gas conversion kit 23>31	5200,6100	8 719 001 168 0			■								■						
	Gas Conversion Kit 23>31	5200,5300,5800, 7300	8 719 001 169 0	■							■									
	Gas conversion kit 21, 23>31	5200,5300,5800, 6100	8 719 001 170 0			■	■								■	■				
	Gas conversion kit 23>31	5223,5323,5823, 6123	8 719 001 171 0							■								■		
ZBS 14,22,30-3A										Control box Schaltkasten										6
E																				

Spare parts list
Ersatzteilliste



6720905444.AA/G

Control box
Schaltkasten

ZBS 14,22,30-3A
E

6

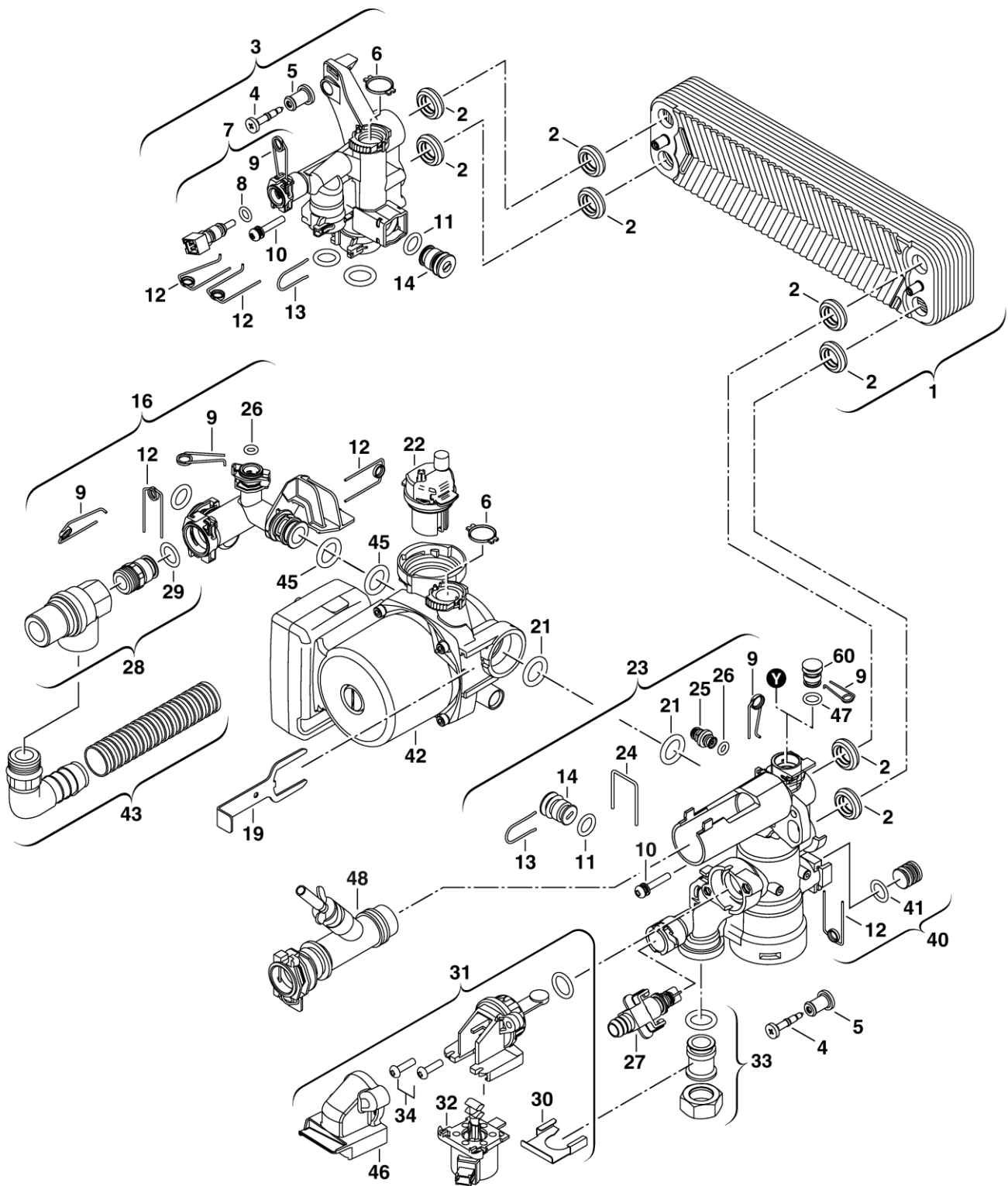
Pos	Description Bezeichnung	S-Nr	Ordering no. Bestell-Nr.	ZBS 14/100S-3 MA 23	ZBS 14/210S-3 MA 23	ZBS 22/75S-3 MA 23	ZBS 22/100S-3 MA 23	ZBS 22/160S-3 MA 23	ZBS 22/210S-3 MA 23	ZBS 30/160S-3 MA 23	ZBS 30/210S-3 MA 23	ZBS14/100-3SE	ZBS14/210-3SOE	ZBS22/75-3SE	ZBS22/100-3SE	ZBS22/150-3SE	ZBS22/210-3SOE	ZBS30/150-3SE	ZBS30/210-3SOE	Remarks Bemerkungen
	Gas Conversion Kit 23>31	6123	8 719 001 172 0									■							■	
	Gas Conversion_kit 21,23>31	5300,7300	8 719 001 173 0		■								■							
	Gas conversion kit 21,23>31	5200,5300,5800	8 719 001 174 0						■									■		
	Gas Conversion Kit 31>21,23	7300	8 719 001 175 0		■															
	Gas Conversion Kit 31>21,23	5200,6100	8 719 001 176 0			■								■						
	Gas Conversion Kit 31>23	5200,5800	8 719 001 177 0				■								■					
	Gas Conversion Kit 31>23	5200,5800	8 719 001 178 0						■									■		
	Gas Conversion_kit 31>23	5223,5823,6123	8 719 001 179 0							■									■	
	Gas Conversion Kit 31>23	6123	8 719 001 180 0								■									■
	Gas Conversion_kit 31>23	5300	8 719 001 181 0		■								■							
	Gas conversion kit 31>23	6100	8 719 001 184 0					■									■			
	Gas Conversion_kit 31>23	5300	8 719 001 186 0	■								■								
	Gas Conversion_kit 31>23	5300	8 719 001 188 0					■									■			
	Gas Conversion_kit 31>23	5300	8 719 001 189 0						■									■		
	Gas Conversion_kit 31>23	5323	8 719 001 190 0							■									■	
	Gas Conversion Kit 31>23	5200,5800,7300	8 719 001 191 0	■								■								■
	Programmer MS100	5300,5800,6123	8 737 705 405										■					■		■

ZBS 14,22,30-3A
E

Control box
Schaltkasten

6

Spare parts list
Ersatzteilliste



6720905445.AA/G

7
Hydraulic block
Hydraulikblock

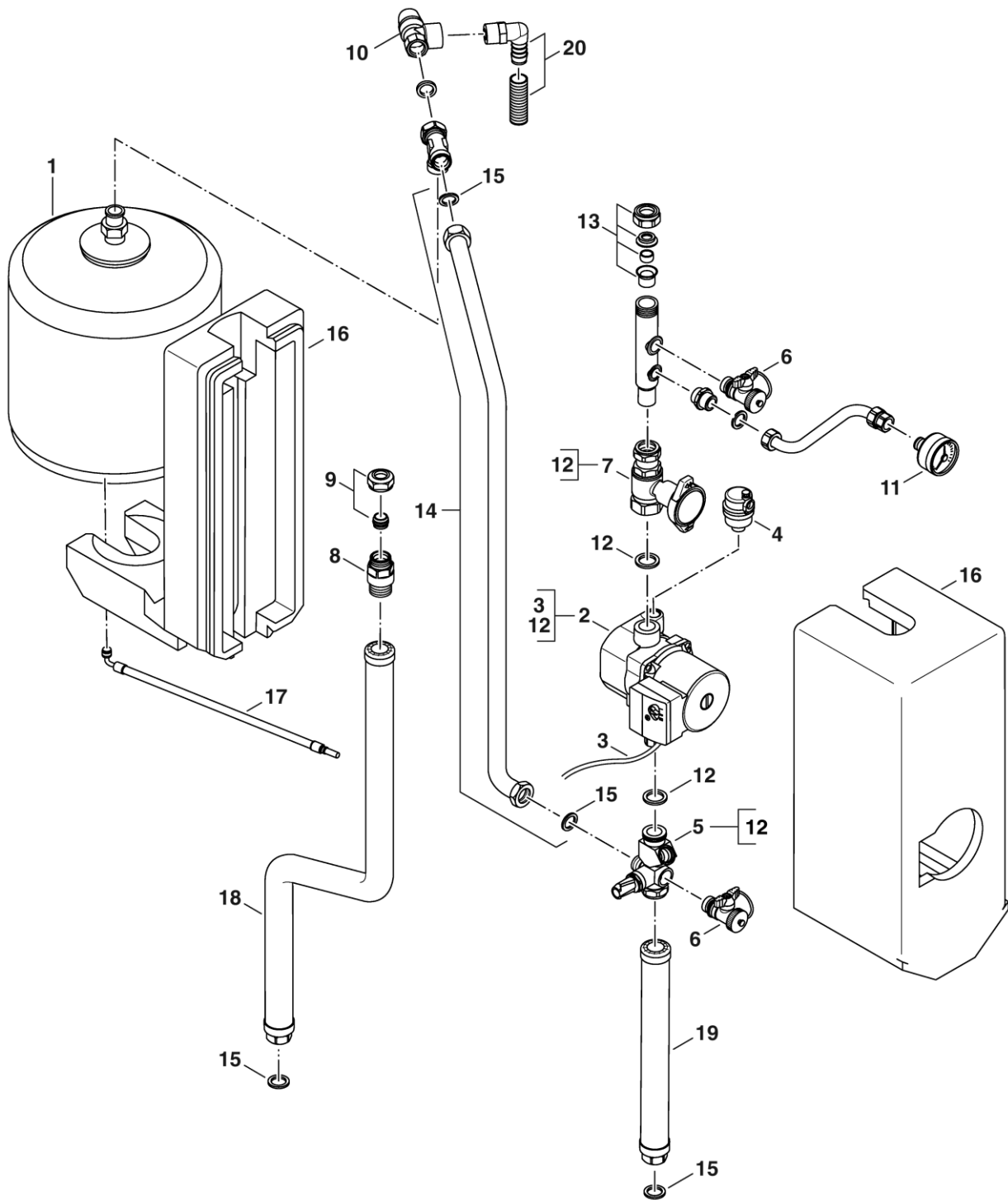
ZBS 14,22,30-3A
E

A

Pos	Description Bezeichnung	S-Nr	Ordering no. Bestell-Nr.	ZBS 14/100S-3 MA 23	ZBS 14/210S-3 MA 23	ZBS 22/75S-3 MA 23	ZBS 22/100S-3 MA 23	ZBS 22/160S-3 MA 23	ZBS 22/210S-3 MA 23	ZBS 30/160S-3 MA 23	ZBS 30/210S-3 MA 23	ZBS14/100-3SE	ZBS14/210-3SOE	ZBS22/75-3SE	ZBS22/100-3SE	ZBS22/150-3SE	ZBS22/210-3SOE	ZBS30/150-3SE	ZBS30/210-3SOE	Remarks Bemerkungen	
1	Heat exchanger	5223,5323,5823, 6123	8 716 106 436 0																		
1	Heat Exchanger 14 plate	5200,5300,5800, 6100,7300	8 716 106 685 0	■	■	■	■	■	■	■	■										
2	Seal 15mm		8 716 106 435 0	■	■	■	■	■	■	■	■										
3	SUPPLY MANIFOLD COMPLETE		8 716 106 356 0	■	■	■	■	■	■	■	■										
4	SCREW M5X32		8 716 771 687 0	■	■	■	■	■	■	■	■										
5	RUBBER BUSHING		8 716 106 425 0	■	■	■	■	■	■	■	■										
6	Washer 18,5x24,3 (10x)		8 716 771 259 0	■	■	■	■	■	■	■	■										
7	DHW TEMPERATURE SENSOR		8 714 500 081 0	■	■	■	■	■	■	■	■										
8	O-ring 7,75x2,1 (10x)		8 710 205 080 0	■	■	■	■	■	■	■	■										
9	Retaining spring 10mm (10x)		8 716 771 167 0	■	■	■	■	■	■	■	■										
10	Screw & washer assembly M5x30		8 716 106 452 0	■	■	■	■	■	■	■	■										
11	O-ring 12,5x3 WRAS / KTW (1x)		8 716 106 748 0	■	■	■	■	■	■	■	■										
12	Clip Wire 18mm (10x)		8 718 684 699 0	■	■	■	■	■	■	■	■										
13	Safety Clip 13mm (1x)		8 716 106 549 0	■	■	■	■	■	■	■	■										
14	Plug		8 716 106 566 0	■	■	■	■	■	■	■	■										
16	Tee		8 715 502 114 0	■	■	■	■	■	■	■	■										
19	SAFETY PUMP CLIP		8 716 106 438 0	■	■	■	■	■	■	■	■										
21	O-ring 23x4 (x10)		8 716 771 353 0	■	■	■	■	■	■	■	■										
22	Air vent valve		8 716 106 445 0	■	■	■	■	■	■	■	■										
23	Return unit		8 716 106 844 0	■	■	■	■	■	■	■	■										
24	Safety Clip Supply Sensor		8 716 106 488 0	■	■	■	■	■	■	■	■										
25	Pressure relief valve DHW		8 717 401 029 0	■	■	■	■	■	■	■	■										
26	O-ring 2.62 x 6.02 ID EPDM (10x)		8 716 140 810 0	■	■	■	■	■	■	■	■										
27	Filling valve		8 716 771 432 0	■	■	■	■	■	■	■	■										
28	Safety relief valve		8 717 401 035 0	■	■	■	■	■	■	■	■										
29	O-ring 13,87x3,53 (10x)		8 716 771 155 0	■	■	■	■	■	■	■	■										
30	SAFETY CLIP INLET ADAPTER		8 716 106 432 0	■	■	■	■	■	■	■	■										
31	DIVERTER VALVE ASSEMBLY		8 716 106 845 0	■	■	■	■	■	■	■	■										
32	DIVERTER VALVE ASSEMBLY MOTOR		8 716 106 847 0	■	■	■	■	■	■	■	■										
33	Inlet adaptor		8 716 106 439 0	■	■	■	■	■	■	■	■										
34	SCREW M5 STAINLESS		8 716 106 848 0	■	■	■	■	■	■	■	■										
40	Plug		8 716 106 567 0	■	■	■	■	■	■	■	■										
41	O-ring 16x3 EPDM (10x)		8 716 107 436 0	■	■	■	■	■	■	■	■										
42	Pump UPM 15-70CHG		8 718 221 728 0	■	■	■	■	■	■	■	■										
43	Hose		8 710 725 760 0	■	■	■	■	■	■	■	■										
45	O-ring 17x4 (10x)		8 716 771 154 0	■	■	■	■	■	■	■	■										
46	DIVERTER VALVE HOUSING		8 716 112 786 0	■	■	■	■	■	■	■	■										
47	O-ring 12.5x3 WRAS / KTW (10x)		8 716 107 437 0	■	■	■	■	■	■	■	■										
48	Adapter	5200,5300,5800, 7300	8 718 221 327 0	■	■																
48	Adapter	5200,5300,5800, 6100	8 718 222 305 0			■	■	■	■												
48	Adapter	5223,5323,5823, 6123	8 718 222 306 0							■	■										
60	Stopper (5x)		8 718 222 478 0	■	■	■	■	■	■	■	■										
ZBS 14,22,30-3A				Hydraulic block Hydraulikblock																7A	
E																					

Spare parts list
Ersatzteilliste

FD ≤ 109 / FD ≤ 30.09.2011



6720905447.AB/G

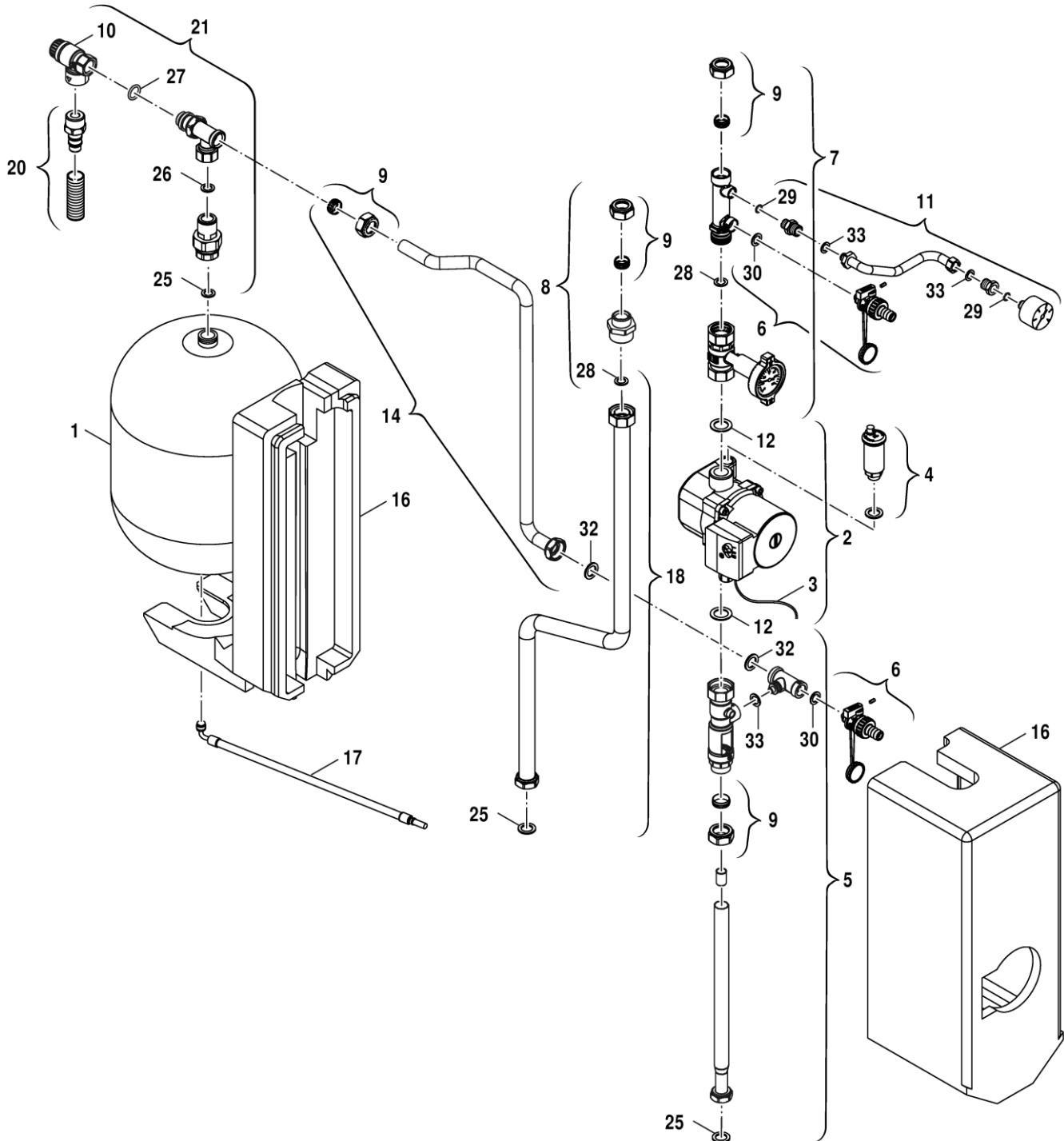
Solar hydraulics
Solargruppe

8

ZBS 14,22,30-3A
E

Spare parts list
Ersatzteilliste

FD ≥ 110 / FD ≥ 01.10.2011



8738891308.AC/RS

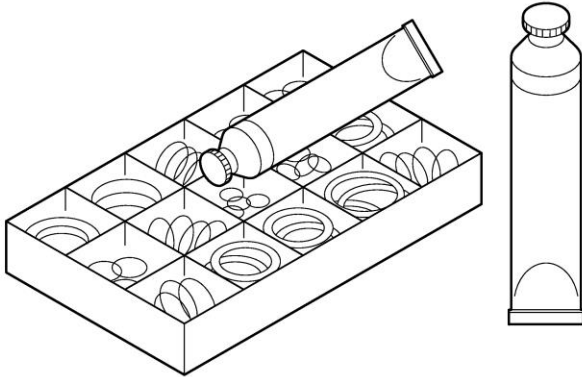
8
A

Solar hydraulics
Solargruppe

ZBS 14,22,30-3A
E

Pos	Description Bezeichnung	S-Nr	Ordering no. Bestell-Nr.	ZBS 14/210S-3 MA 23	ZBS 22/210S-3 MA 23	ZBS 30/210S-3 MA 23	ZBS14/210-3SOE	ZBS22/210-3SOE	ZBS30/210-3SOE																															Remarks Bemerkungen		
1	Solar-Expansionvessel SAG	5200,5300,5800, 6123,7300	8 715 407 254 0	■	■	■	■	■	■																																	
2	Pump solar PM2 15-65 AOS	5300,5800,6123	8 718 664 304 0				■	■	■																																	
2	Pump 15 50 AOS	5200,5300,6123, 7300	8 737 707 852	■	■	■																																				
3	Pump cable solar	5200,5300,5800, 6123,7300	8 714 402 131 0	■	■	■	■	■	■																																	
4	quick-action air vent valve	5200,5300,5800, 6123,7300	8 718 662 658 0	■	■	■	■	■	■																																	
5	Valve	5200,5300,5800, 6123,7300	8 737 702 721 0	■	■	■	■	■	■																																	
6	Connector	5200,5300,5800, 6123,7300	8 718 662 662 0	■	■	■	■	■	■																																	
7	Ball valve	5200,5300,5800, 6123,7300	8 737 702 720 0	■	■	■	■	■	■																																	
8	Swing check valve	5200,5300,5800, 6123,7300	8 737 702 718 0	■	■	■	■	■	■																																	
9	Clamp Ring kit 1", 3/4"	5200,5300,5800, 6123,7300	8 718 662 666 0	■	■	■	■	■	■																																	
10	Safety valve	5200,5300,5800, 6123,7300	8 737 702 983 0	■	■	■	■	■	■																																	
11	Pressure Gauge	5200,5300,5800, 6123,7300	8 737 702 716 0	■	■	■	■	■	■																																	
12	Gasket 30x20x1,5mm (10x)	5200,5300,5800, 6123,7300	8 718 662 991 0	■	■	■	■	■	■																																	
14	connector pipe 363 mm	5200,5300,5800, 6123,7300	8 718 662 648 0	■	■	■	■	■	■																																	
16	Insulation	5200,5300,5800, 6123,7300	8 718 662 641 0	■	■	■	■	■	■																																	
17	Extension	5200,5300,5800, 6123,7300	8 737 702 977 0	■	■	■	■	■	■																																	
18	Pipe 743mm	5200,5300,5800, 6123,7300	8 737 702 715 0	■	■	■	■	■	■																																	
20	Hose	5200,5300,5800, 6123,7300	8 737 703 083 0	■	■	■	■	■	■																																	
21	Safety Valve	5200,5300,5800, 6123,7300	8 737 702 717 0	■	■	■	■	■	■																																	
25	Gasket 23,9x18,5x1,5 (10x)	5200,5300,5800, 6123,7300	8 718 662 992 0	■	■	■	■	■	■																																	
26	Gasket 15,5x2,2 (10x)	5200,5300,5800, 6123,7300	8 718 662 993 0	■	■	■	■	■	■																																	
27	O-Ring 17x3 (10x)	5200,5300,5800, 6123,7300	8 718 662 996 0	■	■	■	■	■	■																																	
28	O-Ring 20x3 (10x)	5200,5300,5800, 6123,7300	8 718 662 998 0	■	■	■	■	■	■																																	
29	O-Ring 5x3 (10x)	5200,5300,5800, 6123,7300	8 718 662 997 0	■	■	■	■	■	■																																	
30	O-Ring 9x3 (10x)	5200,5300,5800, 6123,7300	8 718 662 995 0	■	■	■	■	■	■																																	
32	Gasket 24,3x16,2x2 (10x)	5200,5300,5800, 6123,7300	8 718 662 990 0	■	■	■	■	■	■																																	
33	Gasket 18,6x12 (10x)	5200,5300,5800, 6123,7300	8 737 703 155 0	■	■	■	■	■	■																																	
ZBS 14,22,30-3A																												Solar hydraulics Solargruppe		8A												
E																																										

Spare parts list
Ersatzteilliste



6720904217.AA/G

Service/Installation
Wartung/Installation

9

ZBS 14,22,30-3A
E

Pos	Description Bezeichnung	S-Nr	Ordering no. Bestell-Nr.	ZBS 14/100S-3 MA 23	ZBS 14/210S-3 MA 23	ZBS 22/75S-3 MA 23	ZBS 22/100S-3 MA 23	ZBS 22/160S-3 MA 23	ZBS 22/210S-3 MA 23	ZBS 30/160S-3 MA 23	ZBS 30/210S-3 MA 23	ZBS14/100-3SE	ZBS14/210-3SOE	ZBS22/75-3SE	ZBS22/100-3SE	ZBS22/150-3SE	ZBS22/210-3SOE	ZBS30/150-3SE	ZBS30/210-3SOE	Remarks Bemerkungen	
	Brush set WB5 (Acc-N°. 1060)	5223,5323,5823,6123	7 719 002 502									■	■								
	Cleaning Tool WB5 (Acc-No1061)	5223,5323,5823,6123	7 719 002 503									■	■								
	Accessory Nr. 1156	5200,5300,5800,6100,7300	7 719 003 006	■	■	■	■	■	■												
	Accessory Nr. 1157	5200,5300,5800,6100,7300	7 719 003 007	■	■	■	■	■	■												
	Grease HFT1V5		8 709 918 010 0	■	■	■	■	■	■	■	■	■	■	■	■	■	■	■	■	■	■
	Grease Unisilikon L641		8 709 918 413 0	■	■	■	■	■	■	■	■	■	■	■	■	■	■	■	■	■	■
	Washer 23.9x17.2x1.5 (10x)		8 710 103 043 0	■	■	■	■	■	■	■	■	■	■	■	■	■	■	■	■	■	■
	Washer 18.6x13.5x1.5 (10x)		8 710 103 045 0	■	■	■	■	■	■	■	■	■	■	■	■	■	■	■	■	■	■
	Clip		8 711 301 084 0	■	■	■	■	■	■	■	■	■	■	■	■	■	■	■	■	■	■
	Barrel nipple 3/4" (1x)		8 713 305 666 0	■	■	■	■	■	■	■	■	■	■	■	■	■	■	■	■	■	■
	Barrel nipple		8 713 305 667 0	■	■	■	■	■	■	■	■	■	■	■	■	■	■	■	■	■	■
	Heat conducting paste		8 719 918 658 0	■	■	■	■	■	■	■	■	■	■	■	■	■	■	■	■	■	■
	SET OF O-RINGS		8 719 928 253 0	■	■	■	■	■	■	■	■	■	■	■	■	■	■	■	■	■	■
	Set of washers		8 737 708 513	■	■	■	■	■	■	■	■	■	■	■	■	■	■	■	■	■	■
	Set of washers compact hydraulic		8 737 708 514	■	■	■	■	■	■	■	■	■	■	■	■	■	■	■	■	■	■
	Outside temperature sensor		8 747 207 101 0	■	■	■	■	■	■	■	■	■	■	■	■	■	■	■	■	■	■
ZBS 14,22,30-3A										Service/Installation Wartung/Installation										9	
E																					

**List of translations
Übersetzungsliste**

Pos	Beschreibung
1	Baugruppe
1	Mantel
1	Abdeckung
2	Klappe
3	Schraube 4,8x13 (10x)
3	Schraube M5X22 (10x)
4	Logo Junkers
5	Ausdehnungsgefäß
6	Schraube M5X12 (10x)
7	Dichtung 18.6x13.5x1.5 (10x)
8	Dichtung
9	Abgasanschluss
10	Stopfen (2x)
11	O-Ring (10x)
12	Dichtung Ø80mm
13	Schelle
14	Abdeckung
15	Abdeckung
16	Schalldämpfer
16	Abgasrohr
17	Dichtring d innen: 103,4mm
18	Drosselblende
19	Dichtring D59mm (10x)
19	Dichtring Ø 87,5mm
20	PUSH/PUSH Verschluss (1x)
21	Daempfer-Set (2x)
22	Schraube (10x)
23	Verschlussatz
25	Stopfen
26	Blechmutter (10x)
27	Abgasstutzen
	Adapter 80/125
	AZB880/1 Adapter 80/125
2A	Baugruppe
1	Wärmeblock
1	Wärmeblock WB6 Midi
2	Elektrodensatz
3	Dichtung
4	Brenner
5	Verdrängungskörper
6	Körper unten
7	Spiegelsatz
8	Temperaturbegrenzer
9	Temperaturbegrenzer kpl
10	Verschlussdeckel
11	Mutter
12	Temperaturfühler
13	Schauglas
14	Mutter M8
15	Kondensatsammler WB6
16	Dichtgummi
17	Dichtgummi
18	Dichtungssatz
	Service Kit WB6
2B	Baugruppe
1	Wärmetauscher basic block
2	Mutter

**List of translations
Übersetzungsliste**

Pos	Beschreibung
3	Dichtungssatz
4	Abgassammler
5	Temperaturbegrenzer
6	Befestigungssatz
7	Temperaturfühler
8	Deckel
9	Dichtung
10	Abschirmblech
11	Scheibe (10x)
12	Elektrode
14	Dichtung Elektrode Insulfrax (10x)
15	Brenner
16	Brennerdichtung
17	Deckel
18	Befestigungssatz
19	Dichtring d: 86mm
20	Befestigungsblech
21	Befestigungssatz
22	Temperaturbegrenzer kpl
	Service Kit WB5
3A	Baugruppe
1	Behälter
3	Mantel
5	Rohr-Tauchrohr 75L, Länge: 721mm
6	Rohr-Tauchrohr 75L, Länge: 710mm
7	Verteiler kpl 75L
8	Tauchrohr 75L 360mm
9	Anode isoliert 1" 200mm
10	Temperaturfühler
11	Pumpe nur für Trinkwasser geeignet
12	Adapter
13	Gummidichtung (10x)
3B	Baugruppe
1	Behälter
2	Abdeckung
3	Abdeckung
4	Schraube 4,8x13 (10x)
5	Schraube (10x)
6	Nr.845 KFE-Hahn Zubehör
7	Anode isoliert, 1" 480mm
8	Temperaturfühler
9	Pumpe nur für Trinkwasser geeignet
10	Rohr Tauchrohr Lg.940
11	Tauchrohr Pumpe 100S
11	Tauchrohr Pumpe 150S
13	Gummidichtung (10x)
15	Anschlussrohr
16	Anschlussrohr
17	Dichtung 23.9x17.2x1.5 (10x)
18	Dichtung 18.6x13.5x1.5 (10x)
19	Dichtscheibe 1" (10x)
20	Anschluss Gas
21	Anschlussstück Heizung
22	Hülse R1x35
3C	Baugruppe
1	Behälter 210 solar
2	Abdeckung 170

**List of translations
Übersetzungsliste**

Pos	Beschreibung
3	Abdeckung
4	Schraube 4,8x13 (10x)
5	Schraube (10x)
6	Nr.845 KFE-Hahn Zubehör
7	Anode 150
8	Temperaturfühler
10	Einlaufrohr 210
11	Einlauf- und Auslaufrohr
12	Pumpe nur für Trinkwasser geeignet
14	Gummidichtung (10x)
15	Anschlussrohr
16	Anschlussrohr
17	Dichtung 23.9x17.2x1.5 (10x)
18	Dichtung 18.6x13.5x1.5 (10x)
19	Dichtscheibe 1" (10x)
20	Anschluss Gas
21	Anschlussstück Heizung
22	Hülse R1x35
4A	Baugruppe
1	Gebälse
2	Membranventil
3	Luftbegrenzer
4	Gasarmatur SIT 848
7	Gaszuführungsrohr
8	Dichtung 23.9x17.2x1.5 (10x)
9	Dichtung 18,3x24,3 (10x)
10	Luftverbundrohr
11	Gasrohr
12	O-Ring (10x)
13	Gasrohr
14	Plombe (10x)
15	Haltefeder 18 mm (10x)
16	Dichtring d: 86mm
4B	Baugruppe
1	Gebälse
2	Dichtung Gebälse
3	Dichtung
4	Spiegelsatz
5	Membrane
6	Gehäuse
7	Luftbegrenzer
8	Ansaugrohr
9	Drosselbuchse
10	Winkel
11	Gasrohr
12	O-Ring 12x3 (10x)
13	Überwurfmutter
14	Gasarmatur SIT 848
15	Winkel
16	Dichtung 18,3x24,3 (10x)
17	Gasrohr
18	Dichtung 23.9x17.2x1.5 (10x)
19	Gehäuse
20	Träger
5A	Baugruppe
1	Syphon
2	Deckel

**List of translations
Übersetzungsliste**

Pos	Beschreibung
3	Schlauch
5	Rohr
6	Haltefeder 10mm (10x)
7	Dichtung 18.6x13.5x1.5 (10x)
8	O-Ring 12.5x3 WRAS / KTW (10x)
9	Vorlaufrohr
10	Dichtung 18,5x24,3 (10x)
11	O-Ring 17x4 (10x)
12	Klammer (10x)
13	Rücklaufrohr
15	Dichtung 23.9x17.2x1.5 (10x)
17	Rohr
17	Rohr Anschluss KW
19	Rohr WW
19	Rohr Warmwasser - Wellrohr
20	Haltefeder 18 mm (10x)
21	Rohr
22	Manometer
23	O-Ring 2,62x6,02 ID EPDM (10x)
24	O-Ring 26,34 x 5,33 (5x)
25	Dichtungsset (10x)
26	Halter Manometer
29	Temperaturfühler
33	Isolierung
34	Dichtscheibe 1" (10x)
35	O-Ring 13,87x3,53 (10x)
6	Baugruppe
1	Blende
2	Drehknopf
3	Blende
4	Deckel
5	Oberteil
6	Steckerset
7	Leiterplatte
8	Transformator
9	Rückwand
10	Kodierstecker 1810 (21, 23)
10	Kodierstecker 1811 (31)
10	Kodierstecker 1817 (21, 23)
10	Kodierstecker 1818 (31)
10	Kodierstecker 1819 (21, 23)
10	Kodierstecker 1820 (31)
10	Kodierstecker 1821 (21, 23)
10	Kodierstecker 1822 (31)
10	Kodierstecker 1823 (21, 23)
10	Kodierstecker 1824 (31)
10	Kodierstecker 1825 (21, 23)
10	Kodierstecker 1826 (31)
10	Kodierstecker 1829 (21, 23)
10	Kodierstecker 1830 (31)
12	Stopfen (10x)
13	Kabel
14	Zündkabel
15	Erdungskabel
16	Pumpenkabel Ladepumpe
17	Kabelbaum
18	Sicherung T1,6A (10x)

**List of translations
Übersetzungsliste**

Pos	Beschreibung
19	Sicherung T0,5A (10x)
20	Sicherung T2,5A (10x)
21	Pumpenkabel
22	Kabel NTC
24	Kabel NTC
25	Kabel 230V
25	Kabel 230V solar
25	Kabel 230 V Solar
26	Kabel PT1000
27	Kabel ISM-Speicher NTC
27	Speicher/Vorl.-Fühl RD9,7 310cm 10k
28	Kabel Bus
29	Pumpenkabel
35	Clip
	ISM1 Junkers Westeuropa
	Kabel Pumpe PWM
	Gasumbau-Set 23>31
	Gasumbau-Set 21, 23>31
	Gasumbau-Set 23>31
	Gasumbau-Set 21,23>31
	Gasumbau-Set 31>21,23
	Gasumbau-Set 31>23
	Regler MS100
7A	Baugruppe
1	Wärmeübertrager
1	Wärmetauscher
2	Dichtung Sek WÜ 15mm
3	Vorlaufeinheit
4	Schraube M5x32
5	Gummitülle
6	Dichtung 18,5x24,3 (10x)
7	Temperaturfühler
8	O-Ring 7,75x2,1 (10x)
9	Haltefeder 10mm (10x)
10	Schraube M5x30 mit Scheibe
11	O-Ring 12,5x3 WRAS / KTW (1x)
12	Haltefeder 18 mm (10x)
13	Haltefeder 13mm (1x)
14	Stopfen
16	T-Stück
19	Klammer
21	O-Ring 23x4 (10x)
22	Entlüftungsventil
23	Rücklaufeinheit
24	Klammer
25	Sicherheitsventil
26	O-Ring 2,62x6,02 ID EPDM (10x)
27	Füllhahn
28	Sicherheitsventil
29	O-Ring 13,87x3,53 (10x)
30	Klammer
31	Umsteuerventil Mischermodul
32	Motor
33	Adapter
34	Schraube M5 rostfrei
40	Stopfen
41	O-Ring 16x3 EPDM (10x)

**List of translations
Übersetzungsliste**

Pos	Beschreibung
42	Pumpe UPM 15-70CHG
43	Schlauch
45	O-Ring 17x4 (10x)
46	Abdeckung
47	O-Ring 12.5x3 WRAS / KTW (10x)
48	Adapter
60	Stopfen (5x)
8	Baugruppe
1	Solar-Ausdehnungsgefäß SAG
2	Pumpe 15 50 AOS
3	Pumpenkabel
4	Schnellentlüfter 3/8"
5	Durchflussbegrenzer
6	Wartungshahn 1/2"x3/4"
7	Kugelhahn
8	Rückflussverhinderer
9	Klemmverschraubung 15x1
10	Sicherheitsventil 6bar 1/2"
11	Manometer 10bar
12	Dichtscheibe 28x2
13	Klemmringverschraubung
14	Anschlussrohr
15	Dichtung AFM34 3/4" hellgrau (5x)
16	Isolierung
17	Verlängerung
18	Rohr
19	Rohr
20	Schlauch
8A	Baugruppe
1	Solar-Ausdehnungsgefäß SAG
2	Pumpe Solar PM2 15-65 AOS
2	Pumpe 15 50 AOS
3	Pumpenkabel
4	Entlüfter
5	Ventil VL
6	Einfüllstutzen
7	Kugelhahn
8	Rückflußverhinderer
9	Satz Klemmring Mutter 1", 3/4"
10	Sicherheitsventil
11	Manometer
12	Dichtung 30x20x1,5mm (10x)
14	Anschlußrohr 363 mm
16	Isolierung
17	Schlauchverlängerung
18	Rohr 743mm
20	Stutzen Überlauf mit Schlauch
21	Ventil Sicherheitsventil
25	Dichtung 23,9x18,5x1,5 (10x)
26	O-Ring 15,5x2,2 (10x)
27	O-Ring 17x3 (10x)
28	O-Ring 20x3 (10x)
29	O-Ring 5x3 (10x)
30	O-Ring 9x3 (10x)
32	Dichtung 24,3x16,2x2 (10x)
33	Dichtung 18,6x12 (10x)

**Types of appliances
Gerätetypen**

Appliance Gerät	Ordering no. Bestell-Nr.	Country Land	S-Nr. S-Nr.	Remarks Bemerkungen
ZBS 14/100 S-3 MA 23	7 714 311 064	Austria,Czech Republic,Slovenia	5200	
ZBS 22/75 S-3 MA 23	7 714 311 067	Austria,Czech Republic,Slovenia	5200	
ZBS 22/100 S-3 MA 23	7 714 311 065	Austria,Czech Republic,Slovenia	5200	
ZBS 22/210 S-3 MA 23	7 714 311 066	Austria,Czech Republic,Slovenia	5200	
ZBS 30/150 S-3 MA 23	7 714 311 068	Austria,Czech Republic,Slovenia	5223	
ZBS 14/100S-3 MA 23	7 714 311 126	Austria,Slovakia	7300	
ZBS 22/75-3 SE 23	7 738 100 487	Czech Republic	5200	
ZBS 14/210S-3 MA 23	7 714 311 127	Czech Republic,Slovakia	7300	
ZBS 14/100-3 SE 23	7 738 100 484	Czech Republic,Slovenia	5800	
ZBS 22/100-3 SE 23	7 738 100 485	Czech Republic,Slovenia	5800	
ZBS 22/210-3 SOE 23	7 738 100 486	Czech Republic,Slovenia	5800	
ZBS 30/150-3 SE 23	7 738 100 488	Czech Republic,Slovenia	5823	
ZBS 22/75-3 SE 23	7 738 100 535	Estonia,Latvia,Lithuania	6100	
ZBS 22/75S-3 MA 23	7 714 311 111	Estonia,Latvia,Lithuania	6100	
ZBS 22/150-3 SE 23	7 738 100 534	Estonia,Latvia,Lithuania	6100	
ZBS 22/150S-3 MA 23	7 714 311 110	Estonia,Latvia,Lithuania	6100	
ZBS 30/150-3 SE 23	7 738 100 536	Estonia,Latvia,Lithuania	6123	
ZBS 30/150S-3 MA 23	7 714 311 112	Estonia,Latvia,Lithuania	6123	
ZBS 30/210-3 SOE 23	7 738 100 537	Estonia,Latvia,Lithuania	6123	
ZBS 30/210S-3 MA 23	7 714 311 113	Estonia,Latvia,Lithuania	6123	
ZBS 14/100-3 SE 23	7 738 100 539	Poland	5300	
ZBS 14/100S-3 MA 23	7 714 311 116	Poland	5300	
ZBS 14/210-3 SOE 23	7 738 100 540	Poland	5300	
ZBS 14/210S-3 MA 23	7 714 311 117	Poland	5300	
ZBS 22/150-3 SE 23	7 738 100 541	Poland	5300	
ZBS 22/150S-3 MA 23	7 714 311 118	Poland	5300	
ZBS 22/210-3 SOE 23	7 738 100 542	Poland	5300	
ZBS 22/210S-3 MA 23	7 714 311 119	Poland	5300	



Bosch Thermotechnik GmbH
Junkersstr. 20-24
D-73249 Wernau / Germany