

Řídicí napětí 230V~
 Malé napětí

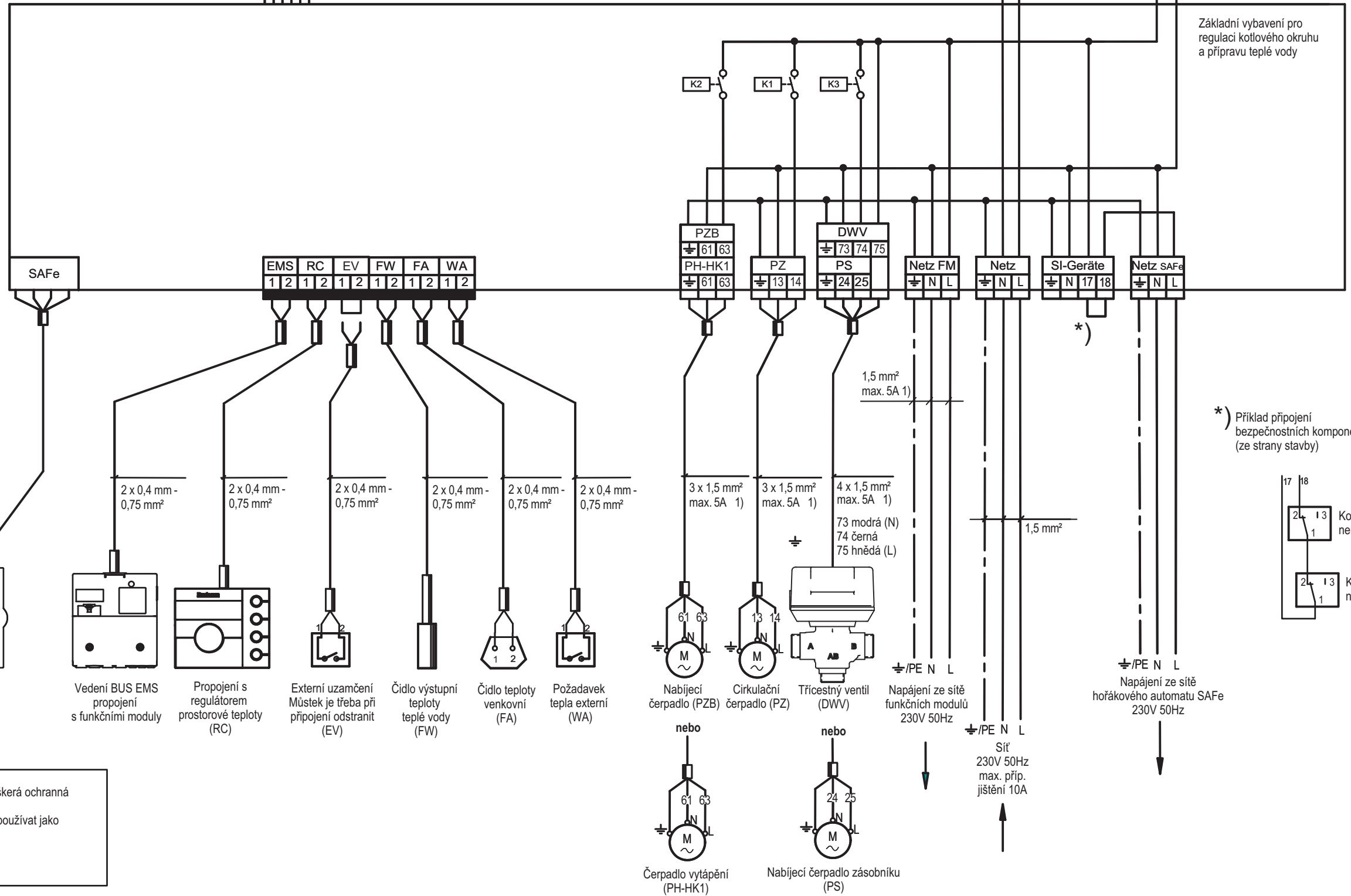
Vysvětlení zkrácených označení

- SAFe Vedení BUS hořákového automatu SAFe
- EMS Vedení BUS funkčních modulů
- RC Regulátor prostorové teploty (např. RC3x)
- EV Externí uzamčení
- FW Čidlo výstupní teploty teplé vody
- FA Čidlo venkovní teploty
- WA Požadavek tepla externí
- PZB Nabíjecí čerpadlo
- PH-HK1 Čerpadlo vytápění (otopný okruh 1)
- PZ Cirkulační čerpadlo
- DWV Třícestný ventil
- PS Nabíjecí čerpadlo zásobníku
- Netz FM Připojení funkčních modulů na síť
- Netz Připojení regulačního přístroje Logamatic MC10 na síť
- SI-Geräte Bezpečnostní smyčka pro připojení externích přístrojů, např. hlídače tlaku plynu. Spuštěním dojde k deaktivaci hořákového automatu.
- Netz SAFe Připojení hořákového automatu na síť SAFe

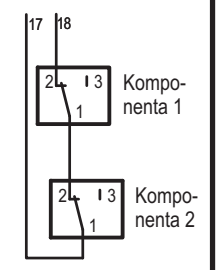
Jištění přístroje 10 AT

Základní řídicí jednotka BC10

Obslužná jednotka RC3x nebo záslepka



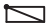
*) Příklad připojení bezpečnostních komponent (ze strany stavby)



Upozornění!
 Instalaci, jištění, hlavní vypínač, nouzový vypínač a veškerá ochranná opatření provádějte podle místních předpisů.
Pozor! Ochranný vodič ge/gn (žluto-zelený) se nesmí používat jako řídicí vedení. Dbejte na správné připojení fází.
 Nepoužívejte zástrčku s ochranným kontaktem.
 1) Celkový proud nesmí překročit 10A



Vysvětlení zkrácených označení:

RC	Obslužná jednotka RC3x
FA	Čidlo venkovní teploty
FW	Čidlo výstupní teploty teplé vody
PH	Oběhové čerpadlo otopného okruhu
PS	Nabíjecí čerpadlo zásobníku
PZ	Cirkulační čerpadlo
STB	Bezpečnostní omezovač teploty
SI-Geräte	Bezpečnostní přístroje
THV	Termostatický ventil otopného tělesa
HK	Otopný okruh
DWV	Třícestný ventil
	Zpětná klapka

Příklady považujte za čistě
schématická znázornění!

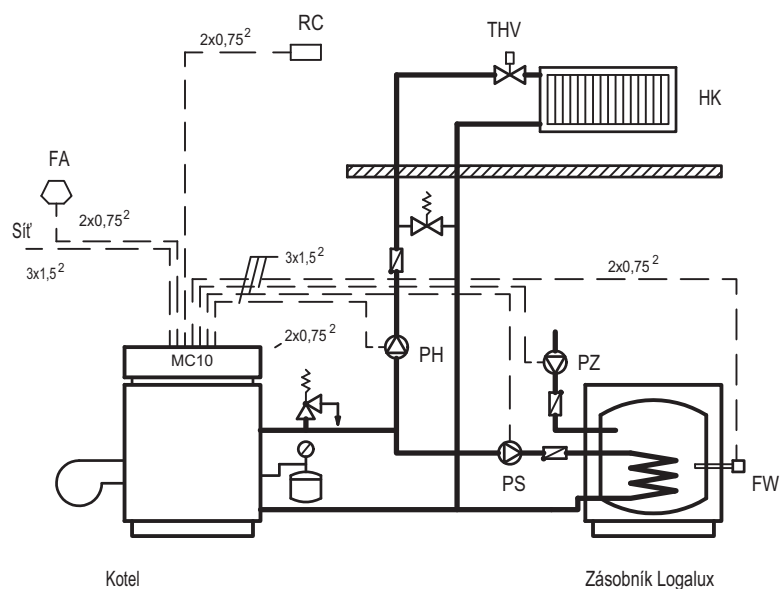
Příklad V1

Regulační přístroj MC10

Základní vybavení:
Základní modul BC10

Funkce:

- o Hořák 1- nebo 2stupňový
- o Oběhové čerpadlo otopného okruhu
- o Nabíjecí čerpadlo zásobníku
- o Cirkulační čerpadlo



Příklad V2

Regulační přístroj MC10

Základní vybavení:
Základní modul BC10

Funkce:

- o Hořák 1- nebo 2stupňový
- o Oběhové čerpadlo otopného okruhu
- o Třícestný ventil
- o Cirkulační čerpadlo

