



## Logamatic

### MC10

Pro odbornou firmu

Před montáží si pozorně  
pročtěte.

# Obsah

---

<b>1</b>	<b>Vysvětlení symbolů a bezpečnostní pokyny</b>	<b>3</b>
1.1	Použité symboly	3
1.2	Bezpečnostní upozornění	3

---

<b>2</b>	<b>Údaje o výrobku</b>	<b>4</b>
2.1	Popis výrobku	4
2.2	Prohlášení o shodě	4
2.3	Používání k určenému účelu	4
2.4	Čištění regulačního přístroje	4

---

<b>3</b>	<b>Instalace</b>	<b>5</b>
3.1	Montáž regulačního přístroje a jeho uvedení do provozu	5
3.1.1	Montáž regulačního přístroje na kotel	5
3.1.2	Elektrické připojení	6
3.1.3	Zasunutí funkčního modulu	7
3.1.4	Montáž horního ochranného krytu a uvedení regulačního přístroje do provozu	7
3.1.5	Nastavení sklonu základní řídicí jednotky	7
3.2	Demontáž regulačního přístroje	8
3.2.1	Sejmutí horního krytu	8
3.2.2	Demontáž základní řídicí jednotky	8
3.2.3	Vyjmutí funkčních modulů	8
3.2.4	Vyjmutí regulačního přístroje z kotle	8

---

<b>4</b>	<b>Výměna pojistky</b>	<b>9</b>
----------	------------------------	----------

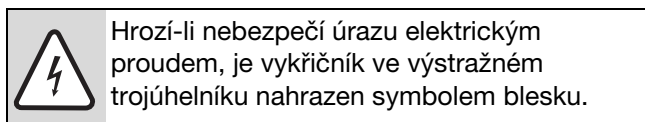
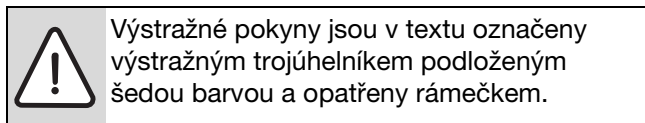
---

<b>5</b>	<b>Ochrana životního prostředí/ Likvidace odpadu</b>	<b>10</b>
----------	--	-----------

# 1 Vysvětlení symbolů a bezpečnostní pokyny

## 1.1 Použité symboly

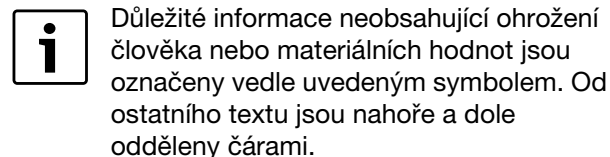
### Výstražné pokyny



Signální výrazy na začátku výstražného upozornění označují druh a závažnost následků, které mohou nastat, nebudou-li dodržena opatření k odvrácení nebezpečí.

- **OZNÁMENÍ** znamená, že může dojít k materiálním škodám.
- **UPOZORNĚNÍ** znamená, že může dojít k lehkým nebo středně těžkým poraněním osob.
- **VAROVÁNÍ** signalizuje nebezpečí vzniku těžkého poranění osob.
- **NEBEZPEČÍ** znamená, že může dojít k poranění osob ohrožující život.

### Důležité informace



### Další symboly

Symbol	Význam
▶	požadovaný úkon
→	křížový odkaz na jiná místa v dokumentu nebo na jiné dokumenty
•	výčet/položka seznamu
–	výčet/položka seznamu (2. rovina)

Tab. 1

## 1.2 Bezpečnostní upozornění

### Instalace a uvedení do provozu

- ▶ Aby byla zaručena bezchybná funkce, dodržujte tento návod k montáži.
- ▶ Přečtěte si a dodržujte bezpečnostní upozornění a pravidla chování.
- ▶ Instalaci a uvedení do provozu směji provádět pouze kvalifikovaní a školení instalatéři.

### Použití

- ▶ Přístroj používejte pouze v souladu s jeho určením a ve spojení s uvedenými regulačními systémy.
- ▶ Při instalaci a provozu se řiďte předpisy a normami platnými v zemi určení.
- ▶ Používejte pouze originální náhradní díly.

### Ohrožení života elektrickým proudem

- ▶ Zajistěte, aby práce na elektrickém zařízení prováděli pouze autorizovaní odborní pracovníci.
- ▶ Dodržujte připojovací schéma.
- ▶ Před započítím práce na elektrickém zařízení odpojte přístroj kompletně od elektrické sítě a zajistěte proti neúmyslnému zapnutí.
- ▶ Zkontrolujte, zda není přítomné napětí.
- ▶ Přístroj nemontujte do vlhkých místností.

### Nebezpečí opaření

- ▶ Zajistěte, aby byl za účelem omezení odběrové teploty max. na 50 °C nainstalován termostaticky řízený směšovač.

### Poškození zařízení mrazem

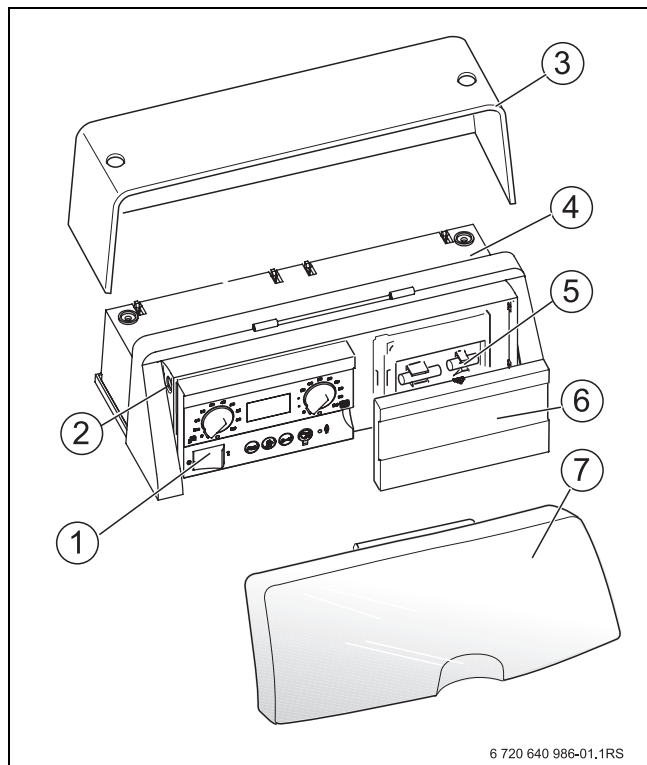
Není-li topný systém v provozu nebo je zablokovaný v důsledku poruchy, může při mrazu zamrznout.

- ▶ Topný systém proto ponechte neustále zapnutý.
- ▶ Aktivujte protizámrazovou ochranu.
- ▶ V případě poruchy poruchu neprodleně odstraňte.

## 2 Údaje o výrobku

### 2.1 Popis výrobku

Regulační přístroj MC10 umožňuje obsluhu základních funkcí topných systémů Buderus se systémem energetického řízení (EMS = Energie-Management-System)<sup>1)</sup> přímo na kotli.



Obr. 1 Regulační přístroj MC10

- 1 Základní řídicí jednotka BC10
- 2 Pojistka topného systému
- 3 Horní ochranný kryt
- 4 Regulační přístroj MC10 se dvěma místy pro připojení funkčních modulů.
- 5 Náhradní pojistky
- 6 Clona (nebo alternativně obslužná jednotka)
- 7 Průhledný kryt

### 2.2 Prohlášení o shodě

Tento výrobek odpovídá svojí konstrukcí a způsobem provozu příslušným evropským směrnici i doplňujícím specificky národními požadavkům. Shoda byla prokázána udělením značky CE. Prohlášení o shodě tohoto výrobku si lze buď prohlédnout na webové adrese [www.buderus.de/konfo](http://www.buderus.de/konfo) nebo vyžádat u příslušné pobočky firmy Buderus.

### 2.3 Používání k určenému účelu

Regulační přístroj MC10 je dovoleno používat výlučně k obsluze a regulaci topných systémů značky Buderus.

- ▶ Přístroj používejte pouze v souladu s jeho určením a ve spojení s uvedenými regulačními systémy.
- ▶ Při instalaci a provozu se řiďte předpisy a normami platnými v zemi určení.

### 2.4 Čištění regulačního přístroje

Regulační přístroj je vybaven odolnou plastovou skříní.

- ▶ Skříň regulačního přístroje čistěte jen vlhkým hadrem a neagresivním čisticím prostředkem.

1) Systém energetického řízení (EMS) řídí a hlídá topný systém.

## 3 Instalace

### 3.1 Montáž regulačního přístroje a jeho uvedení do provozu



Montážní a servisní práce smí zásadně provádět pouze odborná a oprávněná topenářská firma.

- ▶ Odpojte topný systém od elektrické sítě.



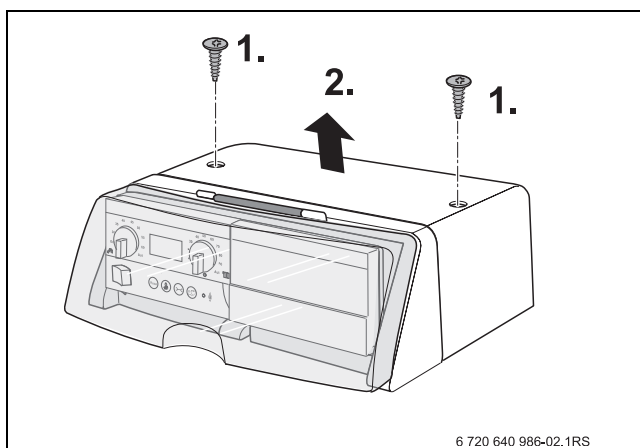
**NEBEZPEČÍ:** Ohrožení života elektrickým proudem!

- ▶ Zabezpečte topný systém proti náhodnému zapnutí.

- ▶ V případě, že topíte plynem, uzavřete plynový ventil.

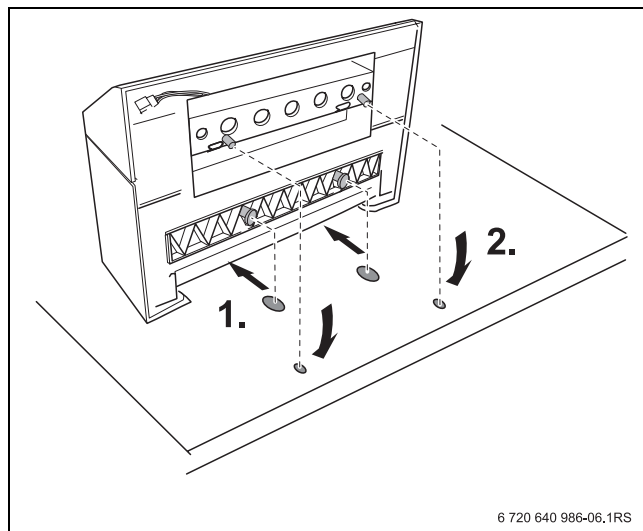
#### 3.1.1 Montáž regulačního přístroje na kotel

1. Odšroubujte oba šrouby horního krytu regulačního přístroje MC10.
2. Horní kryt sejměte směrem nahoru.



Obr. 2 Sejmutí horního krytu

1. Přední háčky na spodní straně regulačního přístroje vsadte do otvorů na kotli a regulační přístroj přitáhněte směrem dopředu.
2. Zadní stranu přístroje nyní tlačte směrem dolů, dokud se na kotli nezaklesne.



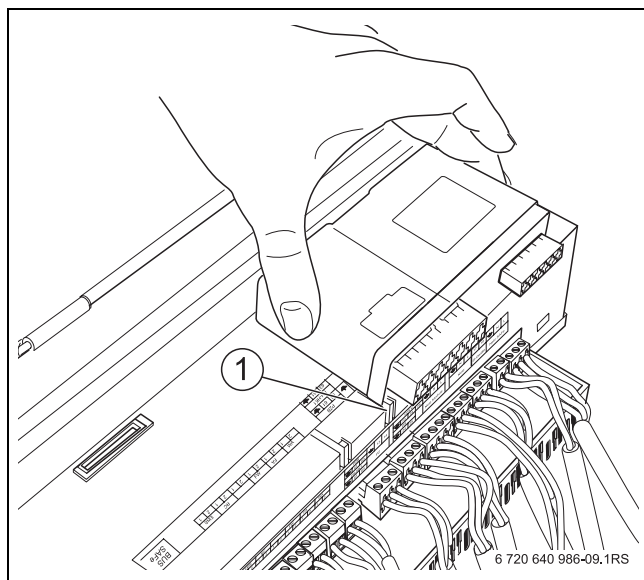
Obr. 3 Montáž regulačního přístroje na kotel (pohled ze zadní strany kotle)



### 3.1.3 Zasunutí funkčního modulu

Regulační přístroj má místa pro připojení dvou funkčních modulů. Pro každý další modul potřebujete dodatečnou skříňku (toto příslušenství není součástí dodávky).

- ▶ Aretační háčky funkčního modulu zasuňte do patek [1] regulačního přístroje.

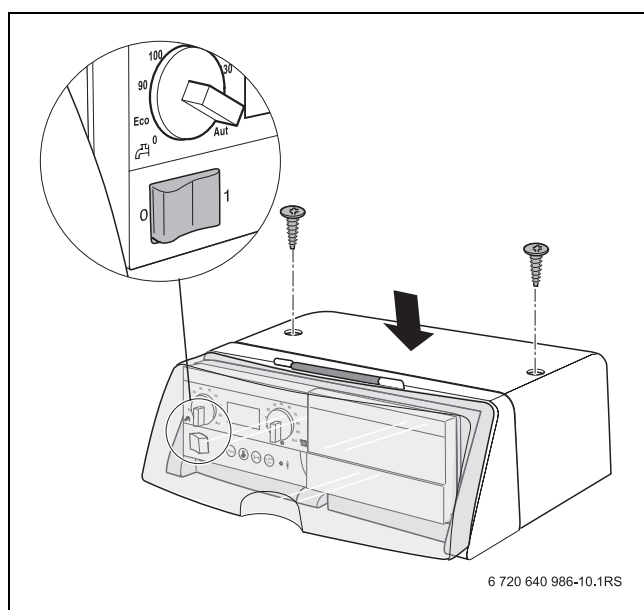


Obr. 5 Zasunutí funkčního modulu

- ▶ Přední stranu modulu zatlačte směrem dolů.

### 3.1.4 Montáž horního ochranného krytu a uvedení regulačního přístroje do provozu

- ▶ Horní ochranný kryt zaveďte do vodících drážek regulačního přístroje směrem dolů.
- ▶ Na skříň zašroubujte dva šrouby.
- ▶ Provozní vypínač regulačního přístroje nastavte do polohy „1“ (zapnuto).

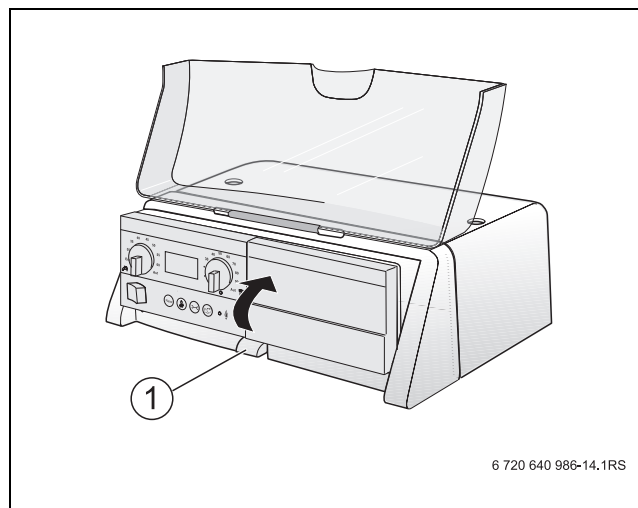


Obr. 6 Montáž horního krytu

### 3.1.5 Nastavení sklonu základní řídicí jednotky

Normální poloha základní řídicí jednotky je svislá. Nelze-li zobrazovaná data v normální poloze dobře odečítat, můžete jednotku sklonit o 30° dozadu.

- ▶ Aretační háček [1] zatlačte dolů.
- ▶ Základní řídicí jednotku vychyľte a zajistěte v požadované poloze.



Obr. 7 Nastavení sklonu

- 1 Aretační háček

### 3.2 Demontáž regulačního přístroje

- ▶ Odpojte topný systém od elektrické sítě.



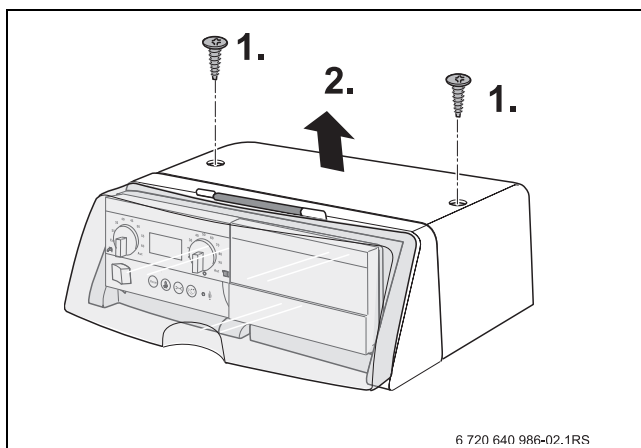
**NEBEZPEČÍ:** Ohrožení života elektrickým proudem!

- ▶ Zabezpečte topný systém proti neúmyslnému znovuzapnutí.

- ▶ V případě, že topíte plynem, uzavřete plynový ventil.

#### 3.2.1 Sejmутí horního krytu

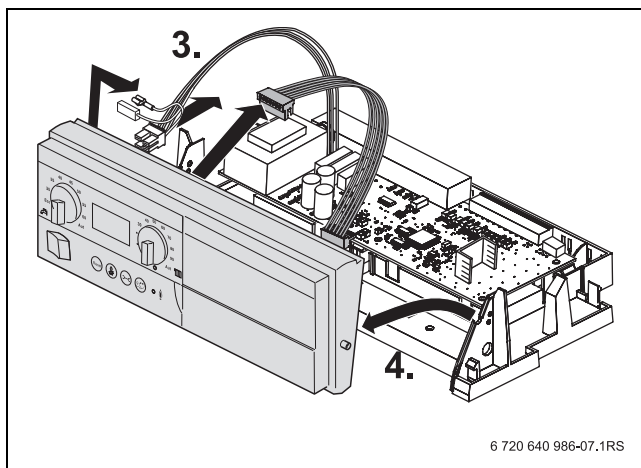
1. Odšroubujte oba šrouby horního krytu regulačního přístroje MC10.
2. Horní ochranný kryt sejměte směrem nahoru.



Obr. 8 Sejmутí horního krytu

#### 3.2.2 Demontáž základní řídicí jednotky

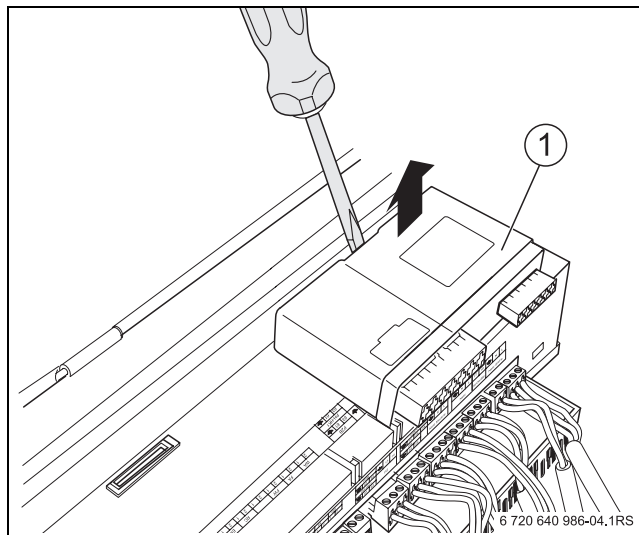
3. Od regulačního přístroje odpojte elektrické přípojky základní řídicí jednotky.
4. Základní řídicí jednotku sejměte z regulačního přístroje.



Obr. 9 Demontáž základní řídicí jednotky

#### 3.2.3 Vyjmutí funkčních modulů

- ▶ Z regulačního přístroje odpojte elektrické konektory funkčního modulu [1].
- ▶ Pomocí šroubováku uvolněte funkční modul z aretačního háčku.
- ▶ Přední stranu modulu vytáhněte ve směru šipky směrem vzhůru a funkční modul vyjměte.

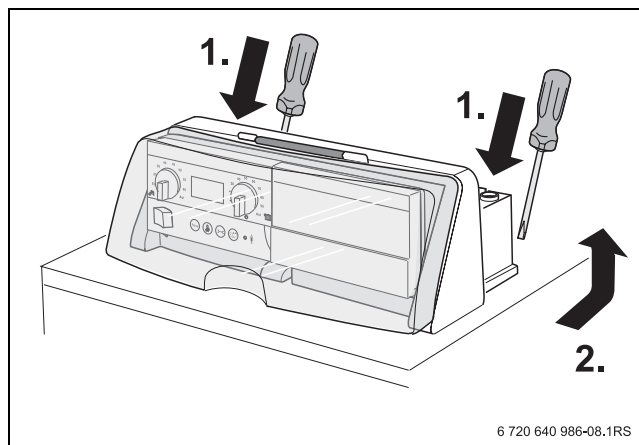


Obr. 10 Vyjmutí funkčního modulu

#### 3.2.4 Vyjmutí regulačního přístroje z kotle

Při výměně jednotlivých součástí může přístroj často na kotli zůstat. Je-li jej však někdy třeba odstranit, postupujte takto:

- ▶ Odpojte kotel od sítě.
- ▶ Odpojte elektrické konektory od regulačního přístroje.
- ▶ Pomocí šroubováku odjistěte aretační háček.
- ▶ Zadní stranu regulačního přístroje vytáhněte směrem vzhůru a sejměte přístroj z kotle.



Obr. 11 Sejmутí regulačního přístroje z kotle



## 4 Výměna pojistky



**NEBEZPEČÍ:** Ohrožení života elektrickým proudem!

- ▶ Zajistěte, aby práce na elektrickém zařízení prováděli pouze autorizovaní odborní pracovníci.
- ▶ Před otevřením regulačního přístroje odpojte topný systém od el. napájení.
- ▶ Zabezpečte topný systém proti neúmyslnému znovuzapnutí.

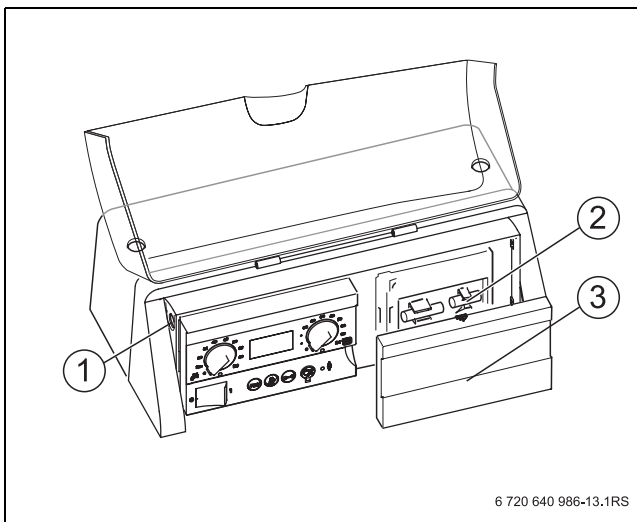
Za clonou [3] (nebo obslužnou jednotkou) se nachází držák s náhradní pojistkou [2].

- ▶ Otevřete průhledný ochranný kryt regulačního přístroje.
- ▶ Sejměte clonu [3] nebo obslužnou jednotku.
- ▶ Kryt [1] uvolněte šroubovákem.
- ▶ Kryt s vadnou pojistkou vytáhněte.
- ▶ Z držáku vyjměte náhradní pojistku [2].



Vyjmoutou náhradní pojistku co nejdříve nahradte.

- ▶ Zasuňte kryt s náhradní pojistkou.
- ▶ Kryt opět přišroubujte.
- ▶ Nasadte opět clonu nebo obslužnou jednotku.



Obr. 12 Výměna pojistky topného systému

- 1 Kryt a pojistka
- 2 Náhradní pojistka
- 3 Clona (nebo obslužná jednotka)

## 5 Ochrana životního prostředí/Likvidace odpadu

Ochrana životního prostředí je podniková zásada skupiny Bosch.

Kvalita výrobků, hospodárnost a ochrana životního prostředí jsou pro nás rovnocenné cíle. Důsledně dodržujeme zákony a předpisy o ochraně životního prostředí. K ochraně životního prostředí používáme s ohledem na hospodářská hlediska nejlepší možnou technologii a materiály.

### Obaly

Obaly, které používáme, jsou v souladu s recyklačními systémy příslušných zemí zaručujícími optimální znovuzhodnocení. Všechny použité obalové materiály jsou šetrné vůči životnímu prostředí a lze je znovu zužitkovat.

### Staré zařízení

Staré přístroje obsahují materiály, které je nutné recyklovat.

Konstrukční skupiny lze snadno oddělit a umělé hmoty jsou označeny. Takto lze rozdílné konstrukční skupiny roztrždit a provést jejich recyklaci nebo likvidaci.

## Poznámky

Bosch Termotechnika s.r.o.  
Obchodní divize Buderus  
Průmyslová 372/1  
108 00 Praha 10

Tel.: (+420) 272 191 111  
Fax: (+420) 272 700 618

[info@buderus.cz](mailto:info@buderus.cz)  
[www.buderus.cz](http://www.buderus.cz)

**Buderus**