



Pro odbornou firmu

Před servisem pečlivě
pročtěte.

Obsah

| | | |
|----------|---|----------|
| 1 | Všeobecné bezpečnostní pokyny, použité symboly | 3 |
| 1.1 | Bezpečnostní pokyny | 3 |
| 1.2 | Použité symboly | 3 |

| | | |
|----------|----------------------------|----------|
| 2 | Údaje o přístroji | 4 |
| 2.1 | Užívání k určenému účelu | 4 |
| 2.2 | Normy, předpisy a směrnice | 4 |
| 2.3 | Prohlášení o shodě | 4 |
| 2.4 | Likvidace odpadu | 4 |

| | | |
|----------|--|----------|
| 3 | Diagnostika poruch | 5 |
| 3.1 | Chybové hlášení | 7 |
| 3.1.1 | Čtení z paměti poruchových hlášení | 7 |
| 3.2 | Nouzový provoz | 9 |
| 3.3 | Bezpečnostní odpojení u olejových kotlů | 10 |
| 3.4 | Bezpečnostní odpojení u plynových kotlů | 16 |
| 3.5 | Bezpečnostní odpojení u kotlů s externím hořákovým modulem BRM10 | 22 |
| 3.6 | Porucha zařízení | 26 |
| 3.7 | Servisní hlášení (údržbové hlášení) u olejových kotlů | 32 |
| 3.8 | Servisní hlášení (údržbové hlášení) u plynových kotlů | 34 |
| 3.9 | Servisní hlášení (údržbová hlášení) u kotlů s externím hořákovým modulem BRM10 | 34 |

| | | |
|----------|------------------------|-----------|
| 4 | Výměna pojistky | 35 |
|----------|------------------------|-----------|

| | | |
|----------|------------------------------|-----------|
| 5 | Charakteristiky čidel | 36 |
|----------|------------------------------|-----------|

1 Všeobecné bezpečnostní pokyny, použité symboly

1.1 Bezpečnostní pokyny

Instalace a uvedení do provozu

- ▶ Aby byla zaručena bezchybná funkce, dodržujte tento návod.
- ▶ Instalaci a uvedení do provozu smějí provádět pouze kvalifikovaní instalatéři.

Ohrožení života elektrickým proudem

- ▶ Elektrické přípojky smí instalovat jen kvalifikovaný elektrikář. Dodržujte montážní plán!
- ▶ Před instalací: Proveďte kompletní odpojení od napájení el. napětím (230 V AC). Zajistěte vypínač proti neúmyslnému opětovnému zapnutí.
- ▶ Tento přístroj nemontujte do vlhkých místností.
- ▶ Tento přístroj v žádném případě nemontujte k 230 V síti.

Výstraha: mráz

Není-li topný systém v provozu, může při mrazu zamrznout.

- ▶ Topný systém proto ponechte neustále zapnutý.
- ▶ Zapněte protizámrazovou ochranu.
- ▶ V případě poruchy: Poruchu neprodleně odstraňte.

Inspekce/údržba

- ▶ Používejte pouze originální náhradní díly.

1.2 Použité symboly



Bezpečnostní pokyny v jsou textu označeny výstražným trojúhelníkem na šedém podkladě.

Závažnost nebezpečí, k němuž může dojít v případě, že nebudou respektována opatření k omezení škody, je označena signálními výrazy.

- **Pozor** znamená, že mohou vzniknout menší materiální škody.
- **Výstraha** označuje situaci, v níž může dojít ke vzniku lehčích poranění osob nebo těžkých materiálních škod.
- **Nebezpečí** znamená, že mohou vzniknout těžké újmy na zdraví osob. Ve zvlášť závažných případech existuje dokonce ohrožení života.

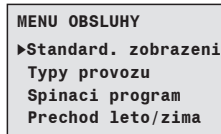


Upozornění jsou v textu označena vedle zobrazeným symbolem. Od ostatního textu jsou nahoře a dole oddělena vodorovnými čarami.

Upozornění a pokyny uživatelům obsahují užitečné informace v případě, že jinak nehrozí ohrožení zdraví osob ani poškození zařízení.

Texty zobrazované na displeji:

Pojmy které se vztahují přímo k textu zobrazovaném na displeji, jsou v souvislém textu zvýrazněny **tučně**.



Příklad: **MENU OBSLUHY**

Úkony: Požadované úkony jsou označeny výčtovým bodem.

Příklad: ▶ Stiskněte tlačítko.

Obsahují-li úkony více než dva kroky, jejichž pořadí je důležité, jsou očíslovány (1., 2., ...).

2 Údaje o přístroji

Tato dokumentace pomáhá při diagnostice a odstraňování poruch, jako jsou např.

- blokační a provozní bezpečnostní odpojení,
- servisní hlášení (údržbová hlášení),
- poruchy zařízení (komponent EMS).

Údaje platí pro všechny kotle (pokud není uvedeno jinak).

Tento dokument je určen odbornému topenáři, který – na základě svého odborného vzdělání a zkušeností – má znalosti v zacházení s topnými systémy a plynovými instalacemi.

2.1 Užívání k určenému účelu

Tento přístroj používejte pouze v souladu s jeho určením a ve spojení s uvedenými regulačními systémy. Každé jiné použití se považuje za použití v rozporu s původním určením.

2.2 Normy, předpisy a směrnice



Při instalaci a provozu kotle respektujte předpisy a normy platné v zemi jeho provozu!

2.3 Prohlášení o shodě

Tento výrobek odpovídá svojí konstrukcí a způsobem provozu příslušným evropským směrnicím i doplňujícím specificky národním požadavkům. Tato shoda byla prokázána prohlášením o shodě CE. Prohlášení o shodě tohoto výrobku si lze buď prohlédnout na webové adrese www.buderus.de/konfo nebo vyžádat u příslušné pobočky značky Buderus.

2.4 Likvidace odpadu

- ▶ Obalový materiál odstraňte ekologicky nezávadným způsobem.
- ▶ Součásti určené k výměně zlikvidujte prostřednictvím autorizovaného pracoviště rovněž v souladu se zásadami ochrany životního prostředí.

3 Diagnostika poruch

Následující kapitola obsahuje ve formě tabulek návod na odstraňování chyb a poruch pomocí kódů poruchy hořákového automatu SAFe, externího hořákového modulu BRM10, jakož i použitím servisního kódu a kódu chyb regulačního systému Logamatic EMS (Energy Management System).

Regulační systém EMS se skládá z digitálního hořákového automatu SAFe (**S**icherheits-**A**utomat für **F**euerung = bezpečnostní automat pro hořák) a identifikačního hořákového modulu BIM (**B**renner-**I**dentifikations-**M**odul) nebo z externího hořákového modulu BRM10, jakož i z regulačního přístroje Logamatic MC10 a základní řídicí jednotky Logamatic BC10 a alternativně z obslužných jednotek RC10, RC20 nebo RC3x a různých funkčních modulů.

Systém EMS kontroluje a pomocí připojených senzorů neustále hlídá stav kotle a celého topného systému. Při odchylce od požadovaného stavu vytvoří poruchové hlášení nebo servisní hlášení. Při odchylkách, které se týkají bezpečnosti, spustí SAFe nebo externí modul BRM10 podle závažnosti poruchy blokační nebo provozní bezpečnostní odpojení.

| Druh poruchy | Vysvětlení |
|---|---|
| Provozní bezpečnostní vypnutí | Kotel přejde do stavu poruchy. Provozní poruchy se automaticky vrátí do původního stavu, je-li příčina odstraněna (reset se neprovádí). |
| Blokační bezpečnostní vypnutí (displej bliká) | Kotel přejde do stavu poruchy. Nutno provést reset. |
| Chyby zařízení | Topný systém zůstává v provozu tak dlouho, jak je možné. Není potřeba provést reset. |
| Servisní hlášení | Potřeba údržby. |

Tab. 1 Přehled druhů poruch



Popisy bezpečnostních odpojení jsou uvedeny odděleně pro olejové a plynové kotle, jakož i pro kotle s externím hořákovým modulem BRM10. Informace o



- ▶ olejových kotlích → kapitola 3.3, str. 10.
- ▶ plynových kotlích → kapitola 3.4, str. 16.
- ▶ kotlích s externím hořákovým modulem BRM10 → kapitola 3.5, str. 22.

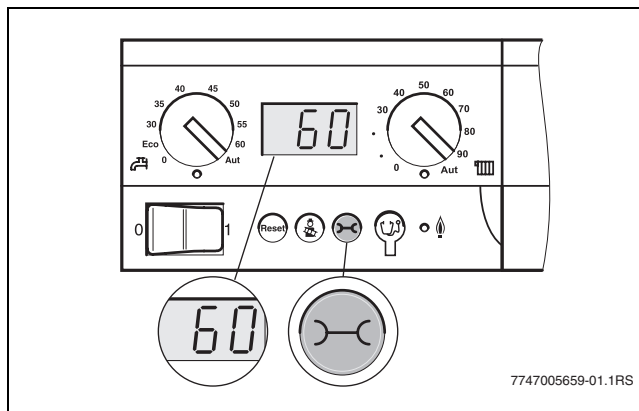
| Servisní kódy | Přiřazení k přístroji |
|---------------|--|
| 1 X | Spaliny |
| 2 X | Průtok (vodní proud) / tlak vody |
| 3 X | Ventilátor hořáku |
| 4 X | Teploty (voda/vzduch) |
| 5 X | Externí komunikace |
| 6 X | Hlídač plamene |
| 7 X | Síťové napětí |
| 8 X | Zkušební systém pro ventily |
| 9 X | Systémová chyba |
| A01 | Všeobecná funkce EMS, např. čidlo venkovní teploty |
| A02 | BC10 |
| A11 | RC3x |
| A12 | Modul anuloidu |
| A18 | RC10/RC20 jako řídicí (Master) |
| A21 | RC10/20 pro otopný okruh 1 |
| A22 | RC10/20 pro otopný okruh 2 |
| A32 | Směšovací modul pro otopný okruh 2 |
| A51 | Solární modul |
| AD1 | SAFe/kotel |
| EE | Interní porucha na SAFe |
| EU | Interní porucha na UM10 |

Tab. 2 Přehled servisních kódů

Čtení servisních kódů a kódů poruch


V případě poruchy zobrazí displej na regulačním přístroji přímo **servisní kód** (viz tab. 2, str. 5).
U blokačních bezpečnostních odpojení bliká displej.

- ▶ Stiskněte tlačítko "Zobrazení stavu"  pro indikaci **kódu poruchy**.
- ▶ Stiskněte několikrát tlačítko "Zobrazení stavu" , aby se zobrazily další informace o stavu, dokud se opět nezobrazí servisní kód.
- ▶ Servisní kódy a kódy poruch případně zaznamenejte a možná opatření pro nápravu vyhledejte v tab. 4 až 7 na následujících stránkách.



Obr. 1 Čtení servisních kódů a kódů poruch (např. regulační přístroj Logamatic MC10/ základní řídicí jednotka BC10)

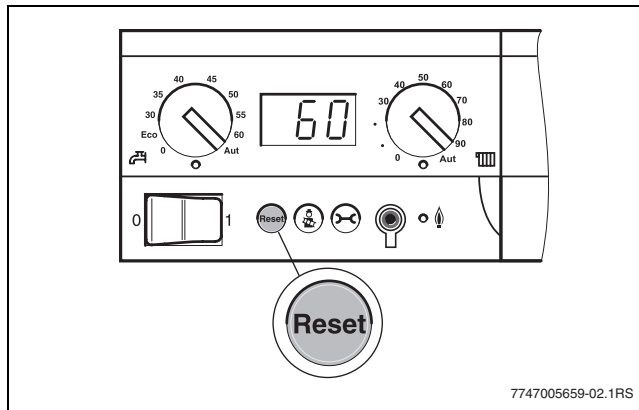
Je-li zapotřebí údržba/servis, zobrazí displej přímo servisní hlášení.

- ▶ Pro zobrazení dalších informací o stavu stiskněte několikrát tlačítko "Zobrazení stavu" , dokud se opět nezobrazí servisní hlášení.
- ▶ Potřebná servisní opatření vyhledejte v tab. 8 až 10.

Vynulování poruch (reset)

Vyskytne-li se blokační porucha (displej bliká), musíte nejprve stisknutím tlačítka "Reset" zkontrolovat, zda se porucha neopakuje.

- ▶ Na regulačním přístroji stiskněte tlačítko "Reset", čímž odstraníte poruchu.
Během resetu se na displeji objeví "rE".



Obr. 2 Vynulování poruch na regulačním přístroji

3.1 Chybové hlášení

V menu **Chybové hlášení** si z paměti poruchových hlášení můžete nechat zobrazit poslední nastalé poruchy, např. můžete blíže prozkoumat zákazníkem nahlášenou poruchu.

Rozlišujeme mezi kategoriemi chyb:

- **Aktualni chyby** jsou všechny otevřené chyby, které jsou aktuálně přítomné v systému. Tyto chyby mohou mít charakteristiku **Blokační, Provozní** nebo **Chyby zařízení**.
- **Blokacni poruchy**: Byla-li porucha odstraněna, musí být topný systém manuálně odblokován. Stiskněte za tím účelem na kotli tlačítko **Reset**.
- **Provozní poruchy**: U provozních poruch pracuje topný systém samočinně dále, jakmile se zruší poruchový stav.
- **Chyby zarizeni** topného systému jsou evidovány v přístroji RC3x, s výjimkou poruch kotle nebo hořáku, které jsou buď poruchami "blokačními" nebo "provozními". Topný systém funguje během poruchového stavu – je-li to možné – dále; reset (vynulování) chyby není zapotřebí.

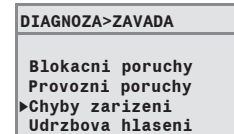
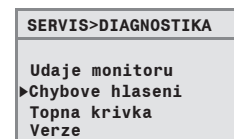
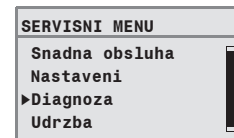


Seznam blokačních a provozních chyb najdete v návodu k montáži a údržbě příslušného kotle.

- ▶ Otáčejte otočným knoflíkem pro zobrazení dalšího hlášení.

3.1.1 Čtení z paměti poruchových hlášení

- ▶ Současným stisknutím tlačítek + + otevřete **SERVISNI MENU**.
- ▶ Knoflíkem otáčejte doleva tak dlouho, dokud se na displeji neobjeví položka **Diagnoza** (označená ▶).
- ▶ Stisknutím tlačítka otevřete menu **SERVIS > DIAGNOSTIKA**.
- ▶ Knoflíkem otáčejte tak dlouho, dokud nezvolíte **Chybove hlaseeni** (označeno ▶).
- ▶ Stisknutím tlačítka otevřete menu **DIAGNOZA > ZAVADA**.
- ▶ Otáčejte knoflíkem , abyste v menu **DIAGNOZA > ZAVADA** přepínali mezi kategoriemi chyb (např. **Chyby zarizeni**).



Mějte na paměti, že zobrazení jednotlivých položek menu závisí na použitém zařízení.

Příklad: Čtení chyb zařízení

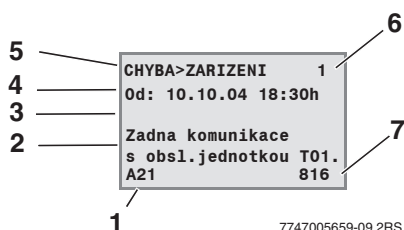
| | Obsluha | Výsledek |
|----|---|----------|
| 1. | Stiskněte současně tlačítka + + pro otevření nabídky SERVISNI MENU . | |
| 2. | Knoflíkem otáčejte doleva tak dlouho, dokud se na displeji neobjeví položka Diagnosta (označená ►). | |
| 3. | Stiskněte tlačítko pro potvrzení volby. Otevře se menu SERVIS > DIAGNOSTIKA . | |
| 4. | Otočným knoflíkem otáčejte tak dlouho doleva, dokud nezvolíte Chybove hlase ni (označeno ►). | |
| 5. | Stiskněte tlačítko pro potvrzení volby. Otevře se menu DIAGNOZA > ZAVADA . | |
| 6. | Otočným knoflíkem otáčejte doleva tak dlouho, dokud se na displeji neobjeví položka Chyby zarizeni (označená ►). | |
| 7. | Stiskněte tlačítko pro potvrzení volby. Otevře se menu CHYBA > ZARIZENI . ¹⁾ | |
| 8. | Otáčejte otočným knoflíkem pro zobrazení dalšího hlášení. Není-li k dispozici datum, objeví se provozní doba. Místo "h" se objeví varianta USA AM/PM. | |

Tab. 3 Čtení chyb zařízení (příklad)

1) Vysvětlivky k zobrazení displeje v menu CHYBA > ZARÍZENÍ

Legenda pro zobrazení na displeji:

- 1 Servisní kód
- 2 Chyba čitelného, nekódovaného textu
- 3 Trvání (konec) chyby (zde není zobrazeno)
- 4 Počátek chyby
- 5 Druh chyby
- 6 Index chyby
- 7 Kód poruchy



7747005659-09.2RS

3.2 Nouzový provoz

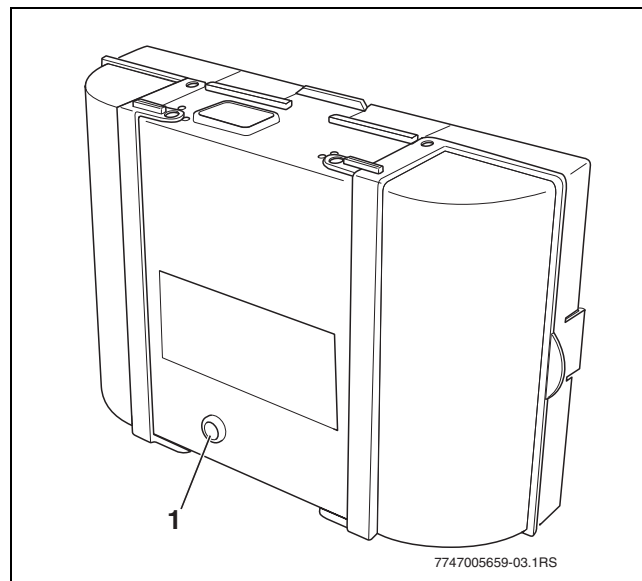
Hořákový automat SAFe

Je-li komunikace s regulačním přístrojem Logamatic MC10 přerušena, přejde hořákový automat SAFe do stavu nouzového provozu.

V nouzovém provozu reguluje hořákový automat teplotu kotle na 60 °C, aby se udržel provoz topného systému do obnovení komunikace.

Během nouzového provozu bliká odrušovací tlačítko rychle.

Je-li hořákový automat zablokován, bliká odrušovací tlačítko pomalu.



Obr. 3 Odstranění poruch hořákového automatu SAFe

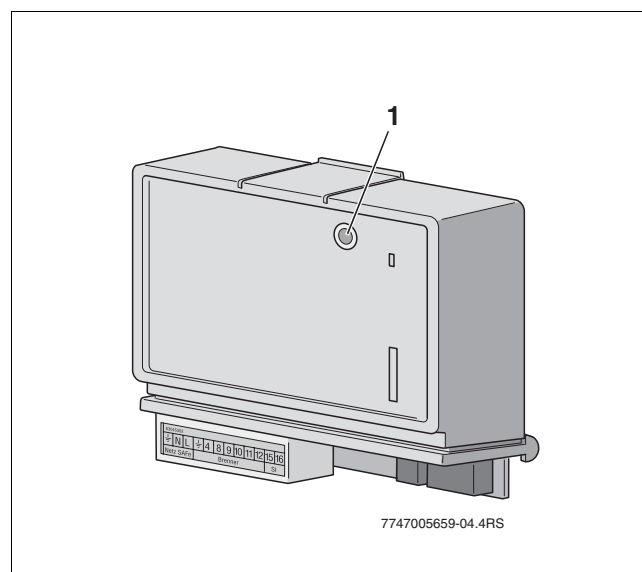
1 Odrušovací tlačítko

Externí hořákový modul BRM10

Je-li komunikace s regulačním přístrojem Logamatic MC10 přerušena, přejde externí hořákový modul BRM10 samočinně do stavu nouzového provozu.

V nouzovém provozu reguluje externí hořákový modul BRM10 teplotu kotle na 60 °C, aby se provoz topného systému udržel do té doby, než se obnoví komunikace. Během nouzového provozu bliká LED provozu/poruchy rychle.

Pokud je externí hořákový modul zablokován, bliká LED provoz/porucha rychle.



Obr. 4 Externí hořákový modul BRM10

1 LED provoz/porucha

Resetování poruch v nouzovém provozu

V nouzovém provozu lze poruchy resetovat pouze pomocí odrušovacího tlačítka na hořákovém automatu SAFe. Resetování je možné pouze tehdy, pokud se vyskytla blokační porucha.

- ▶ Pro reset poruchy stiskněte odrušovací tlačítko na hořákovém automatu SAFe (→ obr. 3, [1]).

3.3 Bezpečnostní odpojení u olejových kotlů

| | |
|--------------------|---|
| Druh: | Druh bezpečnostního odpojení: V = blokační, B = provozní |
| SK: | Servisní kód (zobrazuje se na 3místném displeji jednotky BC10) |
| PK: | Kód poruchy (zobrazuje se na 3místném displeji jednotky BC10 po stisknutí tlačítka "Zobrazení stavu") |
| Poruchové hlášení: | Název poruchy |
| Možná příčina: | Popis možné příčiny poruchy (z pohledu SAFe) |
| Náprava: | Opatření pro odstranění poruchy |



U kotlů je při dodávce nastaveno tovární blokování. V tomto stavu zobrazuje display poruchové hlášení 6Y (servisní kód)/510 (poruchový kód).

- ▶ Stiskněte tlačítko "Reset" pro odblokování.

| Druh | SK | PK | Poruchové hlášení | Možná příčina | Náprava |
|------|----|-----|---|---|---|
| V | 9Y | 500 | Žádné napětí na bezpečnostním relé | Interní porucha na SAFe. | <ul style="list-style-type: none"> ▶ Stiskněte tlačítko "Reset". ▶ Objeví-li se porucha znovu, vyměňte SAFe. |
| V | 9Y | 501 | Bezpečnostní relé visí | Interní porucha na SAFe. | <ul style="list-style-type: none"> ▶ Stiskněte tlačítko "Reset". ▶ Objeví-li se porucha znovu, vyměňte SAFe. |
| V | 9Y | 502 | Žádné napětí na palivovém relé 1 | Interní porucha na SAFe. | <ul style="list-style-type: none"> ▶ Stiskněte tlačítko "Reset". ▶ Objeví-li se porucha znovu, vyměňte SAFe. |
| V | 9Y | 503 | Palivové relé 1 visí | Interní porucha na SAFe. | <ul style="list-style-type: none"> ▶ Stiskněte tlačítko "Reset". ▶ Objeví-li se porucha znovu, vyměňte SAFe. |
| V | 6C | 508 | Příliš vysoký proud čidla plamene | Interní porucha na SAFe. | <ul style="list-style-type: none"> ▶ Stiskněte tlačítko "Reset". ▶ Objeví-li se porucha znovu, vyměňte SAFe. |
| V | 6C | 509 | Vstup čidla plamene vadný | Při kontrole vstupu čidla plamene SAFe byla zjištěna porucha. | <ul style="list-style-type: none"> ▶ Stiskněte tlačítko "Reset". ▶ Objeví-li se porucha znovu, vyměňte SAFe. |
| V | 6Y | 510 | Cizí světlo (test na tmě) - Provětrávání | Během provětrávání byl zjištěn signál plamene. | <p>Toto poruchové hlášení vznikne při zkoušce ve výrobním závodě, poněvadž hořák je dodáván v poruchovém nastavení.</p> <ul style="list-style-type: none"> ▶ Zkontrolujte polohu čidla plamene a případně ji opravte. ▶ Proveďte pokus o start s ručně zcloněným čidlem hořáku. ▶ Objeví-li se opět porucha 6Y/510, vyměňte čidlo plamene. <p>Jinak se po uplynutí bezpečnostní doby musí objevit poruchové hlášení 6U/511 a SAFe se pokusí o opakovaný start. V tomto případě vyhledejte a odstraňte příčinu cizího světla ve spalovacím prostoru.</p> <ul style="list-style-type: none"> • Netěsný magnetický ventil (Hoří plamen při provětrávání?). • Je zapalovací elektroda ve správné poloze? |

Tab. 4 Bezpečnostní odpojení u olejových kotlů

| Druh | SK | PK | Poruchové hlášení | Možná příčina | Náprava |
|------|----|-----|--|--|---|
| B | 6U | 511 | Žádný plamen v bezpečnostní době | V bezpečnostní době nebyl zjištěn žádný signál plamene. | Žádné opatření, SAFe se pokusí o opakovaný start. Po výskytu pěti provozních poruch 6L se SAFe zablokuje. Odstranění poruchy viz 6L/XXX. |
| B | 6L | 512 | Zhasnutí plamene v bezpečnostní době | Signál plamene v bezpečnostní době zhasl. | Žádné opatření, SAFe se pokusí o opakovaný start. Po výskytu pěti provozních poruch 6L se SAFe zablokuje. Odstranění poruchy viz 6L/XXX. |
| B | 6L | 513 | Zhasnutí plamene v době po zapálení | Signál plamene v době po zapálení zhasl. | Žádné opatření, SAFe se pokusí o opakovaný start. Po výskytu pěti provozních poruch 6L se SAFe zablokuje. Odstranění poruchy viz 6L/XXX. |
| B | 6L | 514 | Zhasnutí plamene během stabilizační doby | Signál plamene zhasl během stabilizační doby. | Žádné opatření, SAFe se pokusí o opakovaný start. Po výskytu pěti provozních poruch 6L se SAFe zablokuje. Odstranění poruchy viz 6L/XXX. |
| B | 6L | 515 | Zhasnutí plamene za provozu 1. + 2. stupně | Signál plamene zhasl během provozu 2. stupně. | Žádné opatření, SAFe se pokusí o opakovaný start. Po výskytu pěti provozních poruch 6L se SAFe zablokuje. Odstranění poruchy viz 6L/XXX. |
| B | 6L | 516 | Zhasnutí plamene při přepnutí na 1. stupeň | Signál plamene zanikl během přepnutí na 1. stupeň. | Žádné opatření, SAFe se pokusí o opakovaný start. Po výskytu pěti provozních poruch 6L se SAFe zablokuje. Odstranění poruchy viz 6L/XXX. |
| B | 6L | 517 | Zhasnutí plamene během provozu 1. stupně | Signál plamene zanikl během provozu v 1. stupni. | Žádné opatření, SAFe se pokusí o opakovaný start. Po výskytu pěti provozních poruch 6L se SAFe zablokuje. Odstranění poruchy viz 6L/XXX. |
| B | 6L | 518 | Zhasnutí plamene při přepnutí 1. + 2. stupně | Signál plamene zanikl během přepnutí na 2. stupeň. | Žádné opatření, SAFe se pokusí o opakovaný start. Po výskytu pěti provozních poruch 6L se SAFe zablokuje. Odstranění poruchy viz 6L/XXX. |
| V | 6C | 519 | Signál plamene po vypnutí hořáku | Po vypnutí magnetického ventilu nedošlo ke zániku signálu plamene. | ► Vyměňte magnetický ventil. |
| V | 4A | 520 | Výstup bezpečnostního omezovače teploty | Teplota na výstupu dosáhla teploty bezpečnostního omezovače teploty. | Porucha se může vyskytnout jen u nevhodné hydrauliky. Zkontrolujte hydrauliku: ► Zkontrolujte funkci zpětného ventilu ve otopném okruhu, případně opravte. ► Zkontrolujte, zda klapky samotíže jsou v pracovní poloze. ► Zkontrolujte, zda v systému není vzduch. |
| V | 4U | 521 | Diference teploty na čidle teploty na výstupu je příliš velká | Dva prvky v čidle teploty na výstupu ukazují příliš velký rozdíl. | ► Zkontrolujte, zda výstup a zpátečka jsou správně připojené. ► Zkontrolujte funkci zpětného ventilu ve otopném okruhu, případně opravte. ► Zkontrolujte, zda klapky samotíže jsou v pracovní poloze. ► Zkontrolujte znečištění konektorů u čidla teploty na výstupu a u SAFe. Případně vyčistěte a vyměňte vodič čidla. ► Vyměňte čidlo teploty na výstupu. ► Vyměňte SAFe. |

Tab. 4 Bezpečnostní odpojení u olejových kotlů

| Druh | SK | PK | Poruchové hlášení | Možná příčina | Náprava |
|------|----|-----|---|--|---|
| V | 4U | 522 | Čidlo teploty na výstupu je poškozené | V testovacím režimu pro čidlo teploty na výstupu byla zjištěna porucha. | <ul style="list-style-type: none"> ▶ Zkontrolujte kabel čidla. ▶ Vyměňte čidlo teploty na výstupu. ▶ Vyměňte SAFe. |
| V | 4Y | 523 | Čidlo teploty na výstupu je poškozené (přetržený kabel) | Na čidle teploty na výstupu byla naměřena příliš nízká teplota ($\leq -5\text{ °C}$). | <ul style="list-style-type: none"> ▶ Zkontrolujte vedení čidla a konektorová spojení, případně je vyměňte. ▶ Vyměňte čidlo teploty na výstupu. ▶ Vyměňte SAFe. |
| V | 4U | 524 | Čidlo teploty na výstupu je poškozené (Zkrat) | Na teplotním čidle teploty na výstupu byla naměřena příliš vysoká teplota ($\geq +130\text{ °C}$). | <ul style="list-style-type: none"> ▶ Zkontrolujte vedení čidla a konektorová spojení, případně je vyměňte. ▶ Vyměňte čidlo teploty na výstupu. ▶ Vyměňte SAFe. |
| V | 1F | 525 | Bezpečnostní omezovač teploty spalin | Teplota spalin dosáhla teploty bezpečnostního omezovače spalin. | <ul style="list-style-type: none"> ▶ Je-li kotel znečištěn, vyčistěte jej. ▶ Zkontrolujte a příp. opravte polohu čidla teploty spalin. ▶ Zkontrolujte, zda jsou přítomny usměrňovače topného plynu či zda nejsou poškozeny a případně je vyměňte nebo doplňte. |
| V | 1C | 526 | Diference teplot v čidle teploty spalin je příliš velká | Dva prvky v čidle teploty spalin ukazují příliš velký rozdíl. | <ul style="list-style-type: none"> ▶ Zkontrolujte konektorová spojení na SAFe z hlediska znečištění. V případě potřeby je vyčistěte. ▶ Vyměňte čidlo teploty spalin. ▶ Vyměňte SAFe. |
| V | 1L | 527 | Čidlo teploty spalin vadné | V testovacím režimu pro čidlo teploty spalin byla zjištěna porucha. | <ul style="list-style-type: none"> ▶ Vyměňte čidlo teploty spalin. ▶ Vyměňte SAFe. |
| V | 1P | 528 | Čidlo teploty spalin vadné (přetržený kabel) | Na čidle teploty spalin byla naměřena příliš nízká teplota ($\leq 5\text{ °C}$). | <ul style="list-style-type: none"> ▶ Zkontrolujte konektorová spojení na SAFe. ▶ Vyměňte čidlo teploty spalin. ▶ Vyměňte SAFe. |
| V | 1L | 529 | Čidlo teploty spalin vadné (zkrat) | Na čidle teploty spalin byla naměřena příliš vysoká teplota ($\geq 150\text{ °C}$). | <ul style="list-style-type: none"> ▶ Zkontrolujte konektorová spojení na SAFe. ▶ Vyměňte čidlo teploty spalin. ▶ Vyměňte SAFe. |
| B | 1H | 530 | Teplota spalin příliš vysoká | Hořák byl odpojen pro příliš vysokou teplotu spalin ($\geq 114\text{ °C}$). Kotel je znečištěn. | <ul style="list-style-type: none"> ▶ Teplota spalin je příliš vysoká. SAFe se po ochlazení na 90 °C pokusí o opakovaný start. ▶ Vyčistěte kotel. ▶ Zkontrolujte polohu a stav vložených plechů. |
| B | 3H | 535 | Teplota vzduchu příliš vysoká | Hořák byl vypnut pro příliš vysokou teplotu spalovacího vzduchu ($\geq 60\text{ °C}$). Kotel může být znečištěn. | <p>SAFe se pokusí o opakovaný start, jakmile teplota vzduchu klesne na 50 °C.</p> <ul style="list-style-type: none"> ▶ Zkontrolujte kotel, zda není znečištěn a případně jej vyčistěte. |
| V | 3U | 536 | Chybné upevnění čidla teploty vzduchu/teploty spalin | Teplota vzduchu je vyšší než teplota spalin. | <ul style="list-style-type: none"> ▶ Zkontrolujte polohu čidla teploty vzduchu/teploty spalin a případně ji opravte. ▶ Zkontrolujte čidlo, případně konektorová spojení. |
| V | 3C | 537 | Žádné potvrzení otáček | SAFe nemá žádné potvrzení otáček od ventilátoru hořáku. | <ul style="list-style-type: none"> ▶ Zkontrolujte elektrická vedení k ventilátoru hořáku včetně konektorových spojení. ▶ Pomocí funkčního testu/testu relé (RC3x) zkontrolujte ventilátor. ▶ Vyměňte ventilátor hořáku. ▶ Vyměňte SAFe. |

Tab. 4 Bezpečnostní odpojení u olejových kotlů

| Druh | SK | PK | Poruchové hlášení | Možná příčina | Náprava |
|------|----|-----|--|---|--|
| V | 3C | 538 | Ventilátor hořáku má příliš malé otáčky | Otáčky ventilátoru jsou nižší, než zadal SAFe. | <ul style="list-style-type: none"> ▶ Zkontrolujte, zda oběžné kolo ventilátoru nemá těžký chod. Ventilátor hořáku případně vyčistěte nebo vyměňte. ▶ Podle tabulky pro nastavení hořáku zkontrolujte nastavení hořáku, zda není nastaven příliš vysoký tlak ventilátoru. Případně proveďte úpravu. ▶ Vyměňte ventilátor hořáku. |
| V | 3C | 539 | Ventilátor hořáku mimo toleranci | Otáčky ventilátoru jsou mimo toleranci očekávanou od SAFe. | <ul style="list-style-type: none"> ▶ Vyměňte ventilátor hořáku. |
| V | 3C | 540 | Ventilátor hořáku příliš rychlý | Otáčky ventilátoru jsou vyšší, než jaké zadal SAFe. | <ul style="list-style-type: none"> ▶ Vyměňte ventilátor hořáku. |
| B | 5L | 542 | Neúplná komunikace s SAFe Neúplná komunikace s UM10 | Vadná komunikace mezi MC10 a SAFe. Vadná komunikace mezi MC10 a UM10. | <ul style="list-style-type: none"> ▶ Zkontrolujte kabelové propojení, příp. je vyměňte. ▶ Zkontrolujte elektrická vedení a konektorová spojení mezi SAFe a MC10, případně je vyměňte. ▶ Vyměňte SAFe. |
| B | 5L | 543 | Žádná komunikace s SAFe Žádná komunikace s UM10 | Žádná komunikace mezi MC10 a SAFe. SAFe je v nouzovém provozu. MC10 nemůže navázat spojení s UM10. | <ul style="list-style-type: none"> ▶ Zkontrolujte kabelové propojení, příp. je vyměňte. ▶ Zkontrolujte elektrická vedení a konektorová spojení mezi SAFe a MC10, případně je vyměňte. ▶ Vyměňte MC10. ▶ Vyměňte SAFe. |
| B | 7P | 549 | Bezpečnostní řetězec se rozepnul | Tuto poruchu vyvolá MC10, když se pro SAFe nenaměří žádné síťové napětí. Tuto poruchu vyvolá MC10, zrušil-li jeden přístroj bezpečnostního řetězce spojení nebo mají-li kotle s hlídačem minimálního tlaku nedostatek vody (např. G135). | <ul style="list-style-type: none"> ▶ Zkontrolujte provozní tlak, případně doplňte vodu (u G135). ▶ Zkontrolujte konektorové spojení na MC10. ▶ Zkontrolujte připojené bezpečnostní přístroje (svorky "Si" 17 + 18). |
| B | 7A | 550 | Podpětí | Síťové napětí je příliš nízké. | <p>Jakmile se obnoví síťové napětí, uvede se SAFe opět do provozu.</p> <ul style="list-style-type: none"> ▶ Případně zkontrolujte napájení el. napětím. |
| V | 5P | 552 | Příliš četná odblokování na rozhraní | Časté uvádění v činnost tlačítka "Reset" na BC10. | <ul style="list-style-type: none"> ▶ Přesvědčte se, zda není mechanicky zablokované tlačítko "Reset" na BC10 a případně je uvolněte. <p>Zrušení poruchy je možné provést jen odrušovacím tlačítkem na SAFe (→ obr. 3, str. 9).</p> |
| V | 6L | 553 | Příliš četná zhasnutí plamene | 15 přímo po sobě jdoucích zhasnutí plamene. | <ul style="list-style-type: none"> ▶ Stiskněte odrušovací tlačítko na SAFe a odstraňte příčinu zhasnutí plamene (viz Porucha 6U/XXX). <p>Zrušení poruchy je možné provést jen odrušovacím tlačítkem na SAFe (→ obr. 3, str. 9).</p> |

Tab. 4 Bezpečnostní odpojení u olejových kotlů

| Druh | SK | PK | Poruchové hlášení | Možná příčina | Náprava |
|------|----|-----|--|---|--|
| V | 6L | 561 | Příliš velký počet zapnutí | Toto poruchové hlášení se zobrazí, byl-li hořákový automat 5x za sebou během 1. startu hořáku přímo po zapnutí vypnut. | <ul style="list-style-type: none"> ▶ Zkontrolujte síťový přívod nevykazuje uvolněný kontakt. ▶ Zkontrolujte hořákový automat. ▶ Odblokujte. |
| B | 8Y | 572 | Externí blokace | MC10 je externě blokováno svorkou EV. MC10 nastaví proto požadavek tepla k SAFe na 0. | <p>Toto je provozní stav.</p> <p>Pokud není potřeba žádné externí blokování, musí být na svorkách EV nainstalován můstek.</p> <ul style="list-style-type: none"> ▶ Zkontrolujte připojení. |
| B | 5U | 582 | Žádná komunikace s UM10 | SAFe nemůže navázat spojení s UM10. | <ul style="list-style-type: none"> ▶ Zkontrolujte pojistku pro UM10. |
| B | 8Y | 583 | UM10 externí blokace | Kotel na pevná paliva je v provozu. | Nejde o poruchu nýbrž o blokaci olejového/ plynového kotle. |
| B | 8U | 584 | UM10 žádné zpětné hlášení | UM10 nedostává zpětné hlášení např. od uzavírací klapky spalín ve stanovené době. | <ul style="list-style-type: none"> ▶ Zkontrolujte uzavírací klapku spalín, případně jiné připojené zařízení. ▶ Zkontrolujte UM10. |
| V | 5Y | 585 | Žádné UM10 | Komunikace je bez poruch, ale UM10 se již nehlašuje. | <ul style="list-style-type: none"> ▶ Bylo-li UM10 demontováno, musí být odinstalováno také v softwaru. |
| V | 5E | 586 | SAFe stará verze softwaru | SAFe nemůže zpracovat zadání od UM10. | <ul style="list-style-type: none"> ▶ Vyměňte SAFe. |
| V | 5U | 588 | Více než jeden UM10 v systému | SAFe pozná, že jsou nainstalovány dva UM10. | <ul style="list-style-type: none"> ▶ Instalujte jen jeden UM10. |
| V | 6L | XXX | Příliš mnoho repeticí (opakování) | Během požadavku tepla se vyskytlo 6 zhasnutí hořáku. | <ul style="list-style-type: none"> ▶ Přečtěte paměť poruchových hlášení pro provozní poruchy, abyste zjistili, ve které fázi provozu se zhasnutí plamene vyskytuje. ▶ Zkontrolujte zásobování olejem. ▶ Zkontrolujte nastavení hořáku podle tabulky pro nastavení hořáku, případně opravte. ▶ Zkontrolujte proud čidla plamene pomocí RC3x. ▶ Pomocí funkčního testu/testu relé (RC3x) zkontrolujte zapalování. ▶ Pomocí funkčního testu/testu relé (RC3x) zkontrolujte zapalování. ▶ Zkontrolujte směšovací systém, případně jej vyčistěte. ▶ Vyměňte olejovou trysku. ▶ Vyměňte uzavírací ventil oleje u předehříváče oleje. <p>Jde-li o jiné provozní poruchy (zhasnutí plamene) a/nebo o servisní hlášení H6 nebo H4:</p> <ul style="list-style-type: none"> ▶ Zkontrolujte nastavení hořáku podle tabulky pro nastavení hořáku a případně opravte. ▶ Zkontrolujte těsnost zařízení pro zásobování olejem. ▶ Zkontrolujte osazení konektorů 1./2. magnetického ventilu (porucha 6L/516/517). ▶ Zkontrolujte proud čidla plamene za provozu. V případě signálu $\leq 50 \mu A$, zkontrolujte úhlový držák (u G135) a případně jej vyčistěte, eventuálně vyměňte čidlo plamene. |
| V | 6U | XXX | | Vadné komponenty hořáku. Vadné zařízení pro zásobování olejem. Chybné nastavení hořáku. Upozornění: Všechny poruchy 6L se po 5 neúspěšných opakovaných startech staly blokačními poruchami . | |

Tab. 4 Bezpečnostní odpojení u olejových kotlů

| Druh | SK | PK | Poruchové hlášení | Možná příčina | Náprava |
|------|----------|-------------|------------------------|---|---|
| V | EE EU | XXX | Interní porucha | Interní porucha na SAFe. | <ul style="list-style-type: none"> ▶ Stiskněte odrušovací tlačítko na SAFe, abyste poruchu odstranili. ▶ Vyskytuje-li se i nadále vnitřní porucha častěji, spojte se prosím se servisním střediskem Buderus a udejte kód poruchy. |
| V | EU | 690 | UM10 | Relé na UM10 nespíná podle zadání. | <ul style="list-style-type: none"> ▶ Vyměňte UM10. |
| V | EU | 691 | UM10 | Zpětné hlášení, ačkoliv relé na UM10 není aktivováno. | <ul style="list-style-type: none"> ▶ Zkontrolujte připojení drátový můstek, příp. jej vyměňte. ▶ Vyměňte UM10. |
| V | EU | 692- 699 | UM10 | Interní porucha | <ul style="list-style-type: none"> ▶ Vyměňte UM10. |

Tab. 4 Bezpečnostní odpojení u olejových kotlů

3.4 Bezpečnostní odpojení u plynových kotlů

| | |
|--------------------|--|
| Druh: | Druh bezpečnostního odpojení: V = blokační, B = provozní |
| SK: | Servisní kód (zobrazuje se na displeji jednotky BC10) |
| PK: | Kód poruchy (zobrazuje se na displeji jednotky BC10 po stisknutí tlačítka "Zobrazení stavu") |
| Poruchové hlášení: | Název poruchy |
| Možná příčina: | Popis možné příčiny poruchy (z pohledu SAFe) |
| Náprava: | Opatření pro odstranění poruchy |



U kotlů je při dodávce nastaveno tovární blokování. V tomto stavu zobrazuje display poruchové hlášení 4A (servisní kód)/700 (poruchový kód).

- ▶ Stiskněte tlačítko "Reset" pro odblokování.

| Druh | SK | PK | Poruchové hlášení | Možná příčina | Náprava |
|------|----|-----|--|--|---|
| B | 2E | 207 | Tlak otopné vody je < 0,6 baru u kotle GB312 | Příliš malý tlak v kotli. | <ul style="list-style-type: none"> ▶ Naplňte systém a odvzdušněte jej. ▶ Případně předem odstraňte netěsnosti. |
| | | | | Při dostatečném provozním tlaku je možná vadné kabelové spojení se snímačem tlaku. | <ul style="list-style-type: none"> ▶ Zkontrolujte kabelové spojení se snímačem tlaku. ▶ Případně snímač tlaku vyměňte. |
| V | 9Y | 500 | Žádné napětí na bezpečnostním relé | Interní porucha na SAFe. | <ul style="list-style-type: none"> ▶ Stiskněte tlačítko "Reset". ▶ Objeví-li se porucha znovu, vyměňte SAFe. |
| V | 9Y | 501 | Bezpečnostní relé visí | Interní porucha na SAFe. | <ul style="list-style-type: none"> ▶ Stiskněte tlačítko "Reset". ▶ Objeví-li se porucha znovu, vyměňte SAFe. |
| V | 9Y | 502 | Žádné napětí na palivovém relé 1 | Interní porucha na SAFe. | <ul style="list-style-type: none"> ▶ Stiskněte tlačítko "Reset". ▶ Objeví-li se porucha znovu, vyměňte SAFe. |
| V | 9Y | 503 | Palivové relé 1 visí | Interní porucha na SAFe. | <ul style="list-style-type: none"> ▶ Stiskněte tlačítko "Reset". ▶ Objeví-li se porucha znovu, vyměňte SAFe. |
| B | 6L | 514 | Zhasnutí plamene během stabilizační doby | Signál plamene zhasl během stabilizační doby. | Žádné opatření, SAFe se pokusí o opakovaný start. Po výskytu pěti provozních poruch 6L se SAFe zablokuje. Odstranění poruchy viz 6L/XXX. |
| B | 6L | 515 | Zhasnutí plamene za provozu 1. + 2. stupně | Signál plamene zhasl během provozu 2. stupně. | Žádné opatření, SAFe se pokusí o opakovaný start. Po výskytu pěti provozních poruch 6L se SAFe zablokuje. Odstranění poruchy viz 6L/XXX. |
| V | 6C | 519 | Signál plamene po vypnutí hořáku | Po vypnutí magnetického ventilu nedošlo ke zhasnutí signálu plamene. | <ul style="list-style-type: none"> ▶ Zkontrolujte polohu ionizační elektrody. ▶ Vyměňte plynovou armaturu. |
| V | 4A | 520 | Kotel-STB | Teplota kotlové vody dosáhla teploty bezpečnostního omezovače teploty. | Porucha se může vyskytnout jen u nevhodné hydrauliky. Zkontrolujte hydrauliku: <ul style="list-style-type: none"> ▶ Zkontrolujte funkci zpětného ventilu ve otopném okruhu, případně opravte. ▶ Zkontrolujte, zda jsou klapky samotíže v pracovní poloze. ▶ Zkontrolujte, zda v systému není vzduch. |

Tab. 5 Bezpečnostní odpojení u plynových kotlů

| Druh | SK | PK | Poruchové hlášení | Možná příčina | Náprava |
|------|----|-----|--|---|--|
| V | 4U | 521 | Diference teploty na čidle teploty na výstupu je příliš velká | Dva prvky v čidle teploty na výstupu vykazují příliš velký rozdíl. | <ul style="list-style-type: none"> ▶ Zkontrolujte, zda je správné připojení výstupu a zpátečky. ▶ Zkontrolujte znečištění konektorů u teplotního čidla výstupu a u SAFe. Případně vyčistěte a vyměňte vodič čidla. ▶ Vyměňte teplotní čidlo výstupu. ▶ Vyměňte SAFe. |
| V | 4U | 522 | Zkrat čidla mezi čidly kotle | Na čidle teploty na výstupu byla naměřena příliš vysoká teplota ($\geq +130$ °C). | <ul style="list-style-type: none"> ▶ Vyměňte čidlo teploty na výstupu. ▶ Vyměňte SAFe. ▶ Zkontrolujte kabel čidla. |
| V | 4Y | 523 | Čidlo teploty na výstupu je poškozené (přetržený kabel) | Na čidle teploty na výstupu byla naměřena příliš nízká teplota (≤ -5 °C). | <ul style="list-style-type: none"> ▶ Zkontrolujte vedení čidla a konektorová spojení, případně je vyměňte. ▶ Vyměňte čidlo teploty na výstupu. ▶ Vyměňte SAFe. |
| V | 4U | 524 | Čidlo teploty na výstupu je poškozené (zkrat) | Na čidle teploty na výstupu byla naměřena příliš vysoká teplota ($\geq +130$ °C). | <ul style="list-style-type: none"> ▶ Zkontrolujte vedení čidla a konektorová spojení, případně je vyměňte. ▶ Vyměňte čidlo teploty na výstupu. ▶ Vyměňte SAFe. |
| V | 1C | 528 | Čidlo teploty spalin vadné (přetržený kabel) | Jakmile se na čidle teploty spalin naměří příliš nízká teplota (≤ -15 °C), vytvoří se toto poruchové hlášení. | <ul style="list-style-type: none"> ▶ Zkontrolujte vedení čidla a konektorová spojení, případně je vyměňte. ▶ Vyměňte čidlo teploty spalin. ▶ Vyměňte SAFe. |
| V | 1L | 529 | Čidlo teploty spalin vadné (zkrat) | Jakmile se na čidle teploty spalin naměří příliš vysoká teplota ($\geq +130$ °C), vytvoří se toto poruchové hlášení. | <ul style="list-style-type: none"> ▶ Zkontrolujte konektorová spojení na SAFe. ▶ Vyměňte čidlo teploty spalin. ▶ Vyměňte SAFe. |
| V | 3C | 537 | Žádné potvrzení otáček | SAFe nemá žádné potvrzení otáček od ventilátoru hořáku. | <ul style="list-style-type: none"> ▶ Zkontrolujte elektrická vedení k ventilátoru hořáku včetně konektorových spojení. ▶ Pomocí funkčního testu/testu relé (RC3x) zkontrolujte ventilátor. ▶ Vyměňte ventilátor hořáku. ▶ Vyměňte SAFe. |
| V | 3C | 538 | Ventilátor hořáku má příliš malé otáčky | Otáčky ventilátoru jsou nižší, než zadal SAFe. | <ul style="list-style-type: none"> ▶ Zkontrolujte, zda oběžné kolo ventilátoru má lehký chod. Ventilátor hořáku případně vyčistěte nebo vyměňte. ▶ Vyměňte ventilátor hořáku. |
| V | 3C | 540 | Ventilátor hořáku příliš rychlý | Otáčky ventilátoru jsou vyšší, než jaké zadal SAFe. | <ul style="list-style-type: none"> ▶ Vyměňte ventilátor hořáku. |
| B | 5L | 542 | Neúplná komunikace s SAFe Neúplná komunikace s UM10 | Vadná komunikace mezi MC10 a SAFe. Vadná komunikace mezi MC10 a UM10. | <ul style="list-style-type: none"> ▶ Zkontrolujte kabelové propojení, příp. je vyměňte. ▶ Zkontrolujte elektrická vedení a konektorová spojení mezi SAFe a MC10, případně je vyměňte. ▶ Vyměňte SAFe. |
| B | 5L | 543 | Žádná komunikace s SAFe Žádná komunikace s UM10 | Žádná komunikace mezi MC10 a SAFe. SAFe je v nouzovém provozu. MC10 nemůže navázat spojení s UM10. | <ul style="list-style-type: none"> ▶ Zkontrolujte kabelové propojení, příp. je vyměňte. ▶ Zkontrolujte elektrická vedení a konektorová spojení mezi SAFe a MC10, případně je vyměňte. ▶ Vyměňte MC10. ▶ Vyměňte SAFe. |

Tab. 5 Bezpečnostní odpojení u plynových kotlů

| Druh | SK | PK | Poruchové hlášení | Možná příčina | Náprava |
|------|----|-----|--|---|---|
| B | 7P | 549 | Bezpečnostní řetězec se rozeplul | Došlo k aktivaci bezpečnostního prvku v řetězci jištění na svorkách 17 a 18 nebo na přepadu neutralizačního zařízení. | <ul style="list-style-type: none"> ▶ Zkontrolujte, zda spalinové cesty, sifon a neutralizační zařízení nejsou ucpané. ▶ Zkontrolujte bezpečnostní orgán. |
| B | 7A | 550 | Podpětí | Síťové napětí je příliš nízké. | <p>Jakmile se obnoví síťové napětí, uvede se opět do provozu SAFe.</p> <ul style="list-style-type: none"> ▶ Případně zkontrolujte napájení el. napětím. |
| B | 7A | 551 | Přerušení napětí | Síťové napětí bylo na krátkou dobu přerušeno. | Žádné opatření. Jakmile se obnoví síťové napětí, uvede se opět do provozu SAFe. |
| B | 6L | 555 | Zhasnutí plamene během stabilizace zapalovacího plynu | Signál plamene zmizel během doby stabilizace zapalovacího plynu. | <ul style="list-style-type: none"> ▶ Zkontrolujte kabelové propojení k ionizační elektrodě. Ionizační elektroda je znečištěna? ▶ Zkontrolujte polohu ionizační elektrody. <p>Po výskytu pěti provozních poruch 6L se SAFe zablokuje. Odstranění poruchy viz 6L/XXX.</p> |
| B | 6E | 556 | Příliš brzy došlo k zapálení hlavního plamene | Došlo k zapálení hlavního plamene, ačkoliv měl být pouze otevřen zapalovací plyn. | Tato funkce je v aktuálním provedení odpojena. |
| B | 6L | 557 | Zhasnutí plamene při zapálení hlavního plynu | Signál plamene zmizel (dokonce i zapalovací plamínek) při "zapálení hlavního plamene". | <ul style="list-style-type: none"> ▶ Zkontrolujte tlak na trysce. ▶ Zkontrolujte připojovací tlak plynu. |
| B | 6A | 558 | Žádná tvorba hlavního plamene | Ve druhé bezpečnostní době se nevytvořil žádný hlavní plamen. | Tato funkce je v aktuálním provedení odpojena. |
| V | 6L | 561 | Příliš častá zapnutí (procesy zapojení na síť) | Toto poruchové hlášení se zobrazí, byl-li hořákový automat 5x za sebou během 1. startu hořáku přímo po zapnutí vypnut. | <ul style="list-style-type: none"> ▶ Zkontrolujte síťový přívod, zda nevykazuje uvolněný kontakt. ▶ Zkontrolujte hořákový automat. ▶ Odblokujte. |
| B | 1H | 562 | Kontrola spalin: příliš vysoká teplota | Na čidle teploty spalin byla naměřena příliš vysoká teplota, a proto bylo generováno toto poruchové hlášení. | <ul style="list-style-type: none"> ▶ Zkontrolujte potřebu tahu v potrubí odtahu spalin. ▶ Spalinová cesta volná, neucpaná? ▶ Zkontrolujte dimenzování komínu. ▶ Prověřte funkci zařízení kontroly odtahu spalin. |
| V | 1H | 563 | Příliš často je aktivována kontrola spalin | Kvůli kontrole spalin byla příliš často vytvořena provozní porucha, proto byl nyní SAFe zablokován. | <p>(jen u G144/G244)</p> <ul style="list-style-type: none"> ▶ Zkontrolujte potřebu tahu v potrubí odtahu spalin. ▶ Spalinová cesta volná, neucpaná? ▶ Zkontrolujte dimenzování komínu. ▶ Prověřte funkci zařízení kontroly odtahu spalin. |
| B | 2P | 564 | Nárůst teploty na výstupu příliš rychlý | Aby byl ochráněn výměník tepla, byla na základě rychlosti nárůstu teploty na výstupu vyvolána tato provozní porucha. | ▶ Zkontrolujte, zda je v činnosti oběhové čerpadlo; zajistěte odběr tepla. |
| B | 2U | 565 | Rozdíl mezi výstupem a zpátečkou příliš velký | Aby byl ochráněn výměník tepla, byla na základě rozdílu mezi teplotou na výstupu a teplotou vratné vody vyvolána tato provozní porucha. | Může se vyskytnout při normálním provozu v důsledku konfigurace zařízení. |
| V | CY | 566 | Čidlo teploty vratné vody vadné (přetržený kabel) | Jakmile byla na čidle teploty vratné vody naměřena příliš nízká teplota (≤ -5 °C), vytvoří se toto poruchové hlášení. | ▶ Zkontrolujte průchodnost spojovacího kabelu a čidla. |

Tab. 5 Bezpečnostní odpojení u plynových kotlů

| Druh | SK | PK | Poruchové hlášení | Možná příčina | Náprava |
|------|----|-----|--|--|---|
| V | CY | 567 | Čidlo teploty vratné vody vadné (zkrat) | Jakmile byla na čidle teploty vratné vody naměřena příliš vysoká teplota ($\geq +130$ °C), vytvoří se toto poruchové hlášení. | ► Proveďte měření odporu na čidle a zkontrolujte spojovací kabel, zda není zkratován. |
| V | C0 | 568 | Senzor tlaku vody vadný (přetržený kabel) | Jakmile se na vstupu senzoru tlaku vody naměří příliš vysoké napětí ($\geq 3,5$ V), objeví se toto poruchové hlášení. | ► Zkontrolujte průchodnost spojovacího kabelu a senzoru. |
| V | C0 | 569 | Senzor tlaku vody vadný (zkrat) | Jakmile se na vstupu senzoru tlaku vody naměří příliš nízké napětí ($\leq 0,5$ V), objeví se toto poruchové hlášení. | ► Zkontrolujte senzor a spojovací kabel nevykazují zkrat. |
| V | LP | 570 | Příliš četná odblokování přes rozhraní | Dojde-li během určité doby prostřednictvím rozhraní k přijetí přílišného množství odblokování, objeví se toto poruchové hlášení. | ► Přesvědčte se, zda tlačítko "Reset" na BC10 není mechanicky zablokované a případně je uvolněte. Zrušení poruchy je možné provést jen odrušovacím tlačítkem na SAFE (→ obr. 3, str. 9). |
| V | LL | 571 | Příliš četné opakované starty i přes odblokování | Vyskytlo se 15 přímo po sobě jdoucích opakovaných startů. To znamená, že po odblokování se tentýž problém v zařízení stále ještě vyskytoval. | ► Odstraňte problém. Zrušení poruchy je možné provést jen odrušovacím tlačítkem na SAFE (→ obr. 3, str. 9). |
| B | 8Y | 572 | Externí blokace | MC10 je externě blokováno svorkou EV. MC10 nastaví proto požadavek tepla k SAFE na 0. | Toto je provozní stav. Pokud není potřeba žádné externí blokování, musí být na svorkách EV instalován můstek. ► Zkontrolujte připojení. |
| V | CY | 573 | Čidlo teploty na výstupu je poškozené (přetržený kabel) | Jakmile se na čidle teploty na výstupu naměří příliš nízká teplota (≤ -5 °C), vytvoří se toto poruchové hlášení. | ► Zkontrolujte průchodnost spojovacího kabelu a čidla. |
| V | CY | 574 | Čidlo teploty na výstupu je poškozené (zkrat) | Jakmile se na čidle teploty na výstupu naměří příliš vysoká teplota ($\geq +130$ °C), vytvoří se toto poruchové hlášení. | ► Proveďte měření odporu na čidle a zkontrolujte spojovací kabel, zda není zkratován. |
| V | 6C | 576 | Cizí světlo | Byl identifikován signál plamene před provozem hořáku. | ► Zkontrolujte hořákový automat. ► Zkontrolujte plynovou armaturu (tvorba zapalovacího plamene před otevřením plynové armatury; MV1). ► Zkontrolujte znečištění ionizační elektrody. |
| B | 6A | 577 | Žádný plamen v bezpečnostní době | V bezpečnostní době nebyl zjištěn žádný signál plamene. | ► Je plynový ventil otevřený? ► Zkontrolujte připojovací tlak plynu. ► Je přívod plynu odvodušněn? ► Je startovací tryska znečištěna? ► Je slyšitelné cvaknutí startovacího plynového ventilu při jeho otevření? ► Napětí mezi L a PE? ► Má ionizační kabel správný kontakt? ► Ionizační elektroda zkratována na kostru? ► Zkontrolujte hořákový automat. ► Není ionizační elektroda znečištěná? |

Tab. 5 Bezpečnostní odpojení u plynových kotlů

| Druh | SK | PK | Poruchové hlášení | Možná příčina | Náprava |
|------|----|-----|---|---|---|
| B | 8L | 579 | Žádný tlak plynu | Pravděpodobně není k dispozici plyn. | ► Zkontrolujte, zda je plynový kohout otevřen. |
| V | 8P | 580 | Magnetický ventil I netěsný | Magnetický ventil I je netěsný. | ► Vyměňte plynový ventil. |
| V | 8P | 581 | Magnetický ventil II netěsný | Magnetický ventil II je netěsný. | ► Vyměňte plynový ventil. |
| B | 5U | 582 | Žádná komunikace s UM10 | SAFe nemůže navázat spojení s UM10. | ► Zkontrolujte pojistku UM10. |
| B | 8Y | 583 | UM10 externí blokace | Kotel na pevná paliva je v provozu. | Nejde o poruchu, nýbrž o blokadu olejového/plynového kotle. |
| B | 8U | 584 | UM10 žádné zpětné hlášení | UM10 nedostává zpětné hlášení např. od uzavírací klapky spalin ve stanovené době. | ► Zkontrolujte uzavírací klapku spalin, případně jiné připojené zařízení. ► Zkontrolujte UM10. |
| V | 5Y | 585 | Žádné UM10 | Komunikace je bez poruch, ale UM10 se již nehlásí. | ► Bylo-li UM10 demontováno, musí být odinstalováno také v softwaru. |
| V | 5E | 586 | SAFe stará verze softwaru | SAFe nemůže zpracovat zadání od UM10. | ► Vyměňte SAFe. |
| B | 6L | 587 | Zhasnutí plamene během stabilizace zapalovacího plynu při částečném zatížení | Signál plamene zanikl během doby stabilizace při částečném zatížení. | Žádné opatření, SAFe se pokusí o opakovaný start. Po výskytu pěti provozních poruch 6L se SAFe zablokuje. Odstranění poruchy viz 6L/XXX. |
| V | 5U | 588 | Více než jeden UM10 v systému | SAFe pozná, že jsou nainstalovány dva UM10. | ► Instalujte jen jeden UM10. |
| V | 6L | XXX | Příliš mnoho repeticí (opakování) | Během požadavku tepla se vyskytlo 6 zhasnutí hořáku. Vadné komponenty hořáku. Vadné zařízení pro zásobování plynem. Chybné nastavení hořáku. Upozornění: Všechny poruchy 6L se po 5 neúspěšných opakovaných startech staly blokačními poruchami . | ► Odečtěte paměť poruchových hlášení pro provozní poruchy, abyste zjistili, v jaké fázi provozu se vyskytuje zhasnutí plamene. ► Zkontrolujte zásobování plynem. ► Zkontrolujte proud čidla plamene pomocí RC3x. ► Pomocí funkčního testu/testu relé (RC3x) zkontrolujte zapalování. ► Zkontrolujte nastavení hořáku podle tabulky pro nastavení hořáku, případně upravte. Jde-li o jiné provozní poruchy (zhasnutí plamene) a/nebo o servisní hlášení H6 nebo H4: ► Zkontrolujte nastavení hořáku podle tabulky pro nastavení hořáku a případně opravte. ► U zařízení pro zásobování plynem zkontrolujte zejména těsnost. ► Zkontrolujte osazení konektorů 1./2. magnetického ventilu (porucha 6L/516). ► Zkontrolujte proud čidla plamene za provozu. |

Tab. 5 Bezpečnostní odpojení u plynových kotlů

| Druh | SK | PK | Poruchové hlášení | Možná příčina | Náprava |
|------|----------|-------------|------------------------|---|---|
| V | EE EU | XXX | Interní porucha | Interní porucha na SAFe | <ul style="list-style-type: none"> ▶ Stiskněte odrušovací tlačítko na SAFe, abyste poruchu odstranili. ▶ Vyskytuje-li se vnitřní porucha i nadále častěji, spojte se prosím se servisním střediskem Buderus a udejte kód poruchy. |
| V | EU | 690 | UM10 | Relé na UM10 nespíná podle zadání. | <ul style="list-style-type: none"> ▶ Vyměňte UM10. |
| V | EU | 691 | UM10 | Zpětné hlášení, ačkoliv relé na UM10 není aktivováno. | <ul style="list-style-type: none"> ▶ Vyměňte připojení drátového můstku. ▶ Vyměňte UM10. |
| V | EU | 692- 699 | UM10 | Interní porucha | <ul style="list-style-type: none"> ▶ Vyměňte UM10. |

Tab. 5 Bezpečnostní odpojení u plynových kotlů

3.5 Bezpečnostní odpojení u kotlů s externím hořákovým modulem BRM10

| | |
|--------------------|--|
| Druh: | Druh bezpečnostního odpojení: V = blokační, B = provozní |
| SK: | Servisní kód (zobrazuje se na displeji jednotky BC10) |
| PK: | Kód poruchy (zobrazuje se na displeji jednotky BC10 po stisknutí tlačítka "Zobrazení stavu") |
| Poruchové hlášení: | Název poruchy |
| Možná příčina: | Popis možné příčiny poruchy (z pohledu externího modulu BRM10) |
| Náprava: | Opatření pro odstranění poruchy |



U kotlů je při dodávce nastaveno tovární blokování. V tomto stavu zobrazuje display poruchové hlášení 4A (servisní kód)/700 (poruchový kód).

- ▶ Stiskněte tlačítko "Reset" pro odblokování.

| Druh | SK | PK | Poruchové hlášení | Možná příčina | Náprava |
|------|----|-----|--|---|---|
| V | 9Y | 501 | Bezpečnostní relé visí | Interní porucha BRM10 | <ul style="list-style-type: none"> ▶ Stiskněte tlačítko "Reset". ▶ Objeví-li se porucha znovu, vyměňte BRM10. |
| V | 9Y | 502 | Žádné napětí na palivovém relé 1 | Interní porucha BRM10 | <ul style="list-style-type: none"> ▶ Stiskněte tlačítko "Reset". ▶ Objeví-li se porucha znovu, vyměňte BRM10. |
| V | 9Y | 503 | Palivové relé 1 visí | Interní porucha BRM10 | <ul style="list-style-type: none"> ▶ Stiskněte tlačítko "Reset". ▶ Objeví-li se porucha znovu, vyměňte BRM10. |
| B | 6A | 504 | Porucha hořáku u hořáku bez napojení na EMS | Přítomný hořák bez napojení EMS je v režimu poruchy | ▶ Odblokujte hořákový automat na hořáku bez napojení na EMS. |
| V | 4A | 505 | Během 30 min. doby byl na bezpečnostním omezovači teploty zjištěn příliš nízký nárůst teploty | Zkontrolujte, zda bezpečnostní omezovač teploty je skutečně nasunut do jímky. | ▶ Uved'te bezpečnostní omezovač teploty do správné polohy. |
| V | 4A | 506 | Nárůst teploty na bezpečnostním omezovači teploty je rychlejší než 20 K/min. | Nárůst teploty na bezpečnostním omezovači teploty je příliš rychlý. | ▶ Zkontrolujte hydraulický systém zařízení, popř. polohu čidla. Zajistěte dostatečný průtok kotlem, popř. upravte polohu čidla teploty. |
| V | 5A | 507 | Reakce bezpečnostního omezovače teploty při jeho testu | <p>Nejde o poruchu, test bezpečnostního omezovače teploty byl správně proveden</p> <p>Servisní tlačítko na BC10 uvázlo nebo bylo příliš dlouho stisknuto.</p> | <ul style="list-style-type: none"> ▶ Stiskněte tlačítko "Reset". ▶ Při uváznutí tlačítka tlačítko uvolněte nebo vyměňte BC10. |

Tab. 6 Bezpečnostní odpojení u kotlů s externím hořákovým modulem BRM10

| Druh | SK | PK | Poruchové hlášení | Možná příčina | Náprava |
|------|----|-----|---|--|--|
| V | 4A | 520 | Výstup bezpečnostního omezovače teploty | Teplota na výstupu dosáhla teploty bezpečnostního omezovače teploty. | <p>Porucha se může vyskytnout jen u nevhodné hydrauliky. Zkontrolujte hydrauliku:</p> <ul style="list-style-type: none"> ▶ Zkontrolujte funkci zpětného ventilu ve otopném okruhu, případně opravte. ▶ Zkontrolujte, zda jsou klapky samotíže v pracovní poloze. ▶ Zkontrolujte, zda v systému není vzduch. |
| V | 4U | 521 | Diference teploty na čidle teploty na výstupu je příliš velká | Dva prvky v čidle teploty na výstupu vykazují příliš velký rozdíl. | <ul style="list-style-type: none"> ▶ Zkontrolujte, zda je správné připojení výstupu a zpátečky. ▶ Zkontrolujte funkci zpětného ventilu ve otopném okruhu, případně opravte. ▶ Zkontrolujte, zda jsou klapky samotíže v pracovní poloze. ▶ Zkontrolujte znečištění konektorů na čidle teploty na výstupu a na BRM10 z hlediska znečištění. Případně vyčistěte a vyměňte vodič čidla. ▶ Vyměňte teplotní čidlo výstupu. ▶ Vyměňte BRM10. |
| V | 4U | 522 | Čidlo teploty na výstupu je poškozené | V testovacím režimu pro čidlo teploty na výstupu byla zjištěna porucha. | <ul style="list-style-type: none"> ▶ Zkontrolujte kabel čidla. ▶ Vyměňte čidlo teploty na výstupu. ▶ Vyměňte BRM10. |
| V | 4Y | 523 | Čidlo teploty na výstupu je poškozené (přetržený kabel) | Na čidle teploty na výstupu byla naměřena příliš nízká teplota ($\leq -5\text{ °C}$). | <ul style="list-style-type: none"> ▶ Zkontrolujte vedení čidla a konektorová spojení, případně je vyměňte. ▶ Vyměňte čidlo teploty na výstupu. ▶ Vyměňte BRM10. |
| V | 4U | 524 | Čidlo teploty na výstupu je poškozené (zkrat) | Na čidle teploty na výstupu byla naměřena příliš vysoká teplota ($\geq +130\text{ °C}$). | <ul style="list-style-type: none"> ▶ Zkontrolujte vedení čidla a konektorová spojení, případně je vyměňte. ▶ Vyměňte čidlo teploty na výstupu. ▶ Vyměňte BRM10. |
| B | 4U | 532 | Síťové napětí přechodně příliš nízké (pod 180 voltů) nebo problémy EMV | <p>Zkontrolujte kabelové propojení nebo síťové napětí.</p> <p>BRM10 vadný</p> <p>Problém EMV</p> | <ul style="list-style-type: none"> ▶ Opravte kabelové propojení nebo zajistěte dostatečné síťové napětí. ▶ Vyměňte BRM10. ▶ Odstraňte problém EMV. |
| B | 5L | 542 | Komunikace s BRM10 je neúplná | Vadná komunikace mezi MC10 a BRM10. | <ul style="list-style-type: none"> ▶ Zkontrolujte uložení kabelu. ▶ Zkontrolujte elektrická vedení a konektorová spojení mezi BRM10 a MC10, případně je vyměňte. ▶ Vyměňte BRM10. |
| B | 5L | 543 | Neprobíhá komunikace s BRM10 | Žádná komunikace mezi MC10 a BRM10. BRM10 je v nouzovém provozu. | <ul style="list-style-type: none"> ▶ Zkontrolujte elektrická vedení a konektorová spojení mezi BRM10 a MC10, případně je vyměňte. ▶ Vyměňte MC10. ▶ Vyměňte BRM10. |

Tab. 6 Bezpečnostní odpojení u kotlů s externím hořákovým modulem BRM10

| Druh | SK | PK | Poruchové hlášení | Možná příčina | Náprava |
|------|----|-----|--|---|--|
| B | 7P | 549 | Bezpečnostní řetězec otevřen | Tuto poruchu vyvolá MC10, když se pro BRM10 nenaměří žádné síťové napětí. Tuto poruchu vyvolá MC10, zrušil-li jeden přístroj bezpečnostního řetězce spojení, nebo mají-li kotle s hlídačem minimálního tlaku nedostatek vody (např. G135). | <ul style="list-style-type: none"> ▶ Zkontrolujte tlak v zařízení, případně doplňte vodu (u G135). ▶ Zkontrolujte konektorové spojení na MC10. ▶ Zkontrolujte připojené bezpečnostní přístroje (svorky SI 15/16). |
| B | 7A | 550 | Podpětí | Síťové napětí je příliš nízké. | <p>Jakmile se obnoví správné síťové napětí, uvede se SAFe opět do provozu.</p> <ul style="list-style-type: none"> ▶ Případně zkontrolujte napájení el. napětím. |
| B | 7A | 551 | Přerušení napětí | Síťové napětí bylo na krátkou dobu přerušeno. | Žádné opatření. Jakmile se obnoví správné síťové napětí, uvede se BRM10 opět do provozu. |
| V | 6L | 561 | Příliš velký počet zapnutí | Toto poruchové hlášení se zobrazí, byl-li hořákový automat 5x za sebou během 1. startu hořáku přímo po zapnutí vypnut. | <ul style="list-style-type: none"> ▶ Zkontrolujte, zda síťový přívod nevykazuje uvolněný kontakt. ▶ Zkontrolujte hořákový automat. ▶ Odblokujte. |
| V | LP | 570 | Příliš četná odblokování přes rozhraní | Dojde-li během určité doby prostřednictvím rozhraní k přijetí přílišného množství odblokování, objeví se toto poruchové hlášení. | <ul style="list-style-type: none"> ▶ Přesvědčte se, zda tlačítko "Reset" na BC10 není mechanicky zablokováno a případně je uvolněte. <p>Zrušení poruchy je možné provést jen odrušovacím tlačítkem na SAFe (→ obr. 3, str. 9).</p> |
| B | 8Y | 572 | Externí blokace | MC10 je externě blokováno svorkou EV. MC10 nastaví proto požadavek tepla k BRM10 na 0. | <p>Toto je provozní stav.</p> <p>Pokud není potřeba žádné externí blokování, musí být na svorkách EV instalován můstek.</p> <ul style="list-style-type: none"> ▶ Zkontrolujte připojení. |
| B | 5U | 582 | Žádná komunikace s UM10 | BRM10 nemůže navázat spojení s UM10. | <ul style="list-style-type: none"> ▶ Zkontrolujte pojistku UM10. |
| B | 8Y | 583 | UM10 externí blokace | Kotel na pevná paliva je v provozu. | Nejde o poruchu nýbrž o blokaci olejového/plynového kotle. |
| B | 8U | 584 | UM10 žádné zpětné hlášení | UM10 nedostává zpětné hlášení např. od uzavírací klapky spalin ve stanovené době. | <ul style="list-style-type: none"> ▶ Zkontrolujte uzavírací klapku spalin, případně jiné připojené zařízení. ▶ Zkontrolujte UM10. |
| V | 5Y | 585 | Žádné UM10 | Komunikace je bez poruch, ale UM10 se již nehlásí. | <ul style="list-style-type: none"> ▶ Bylo-li UM10 demontováno, musí být odinstalováno také v softwaru. |
| B | 8Y | 589 | Svorka 15/16 na BRM10 přerušila smyčku hořáku | <p>Nejde o poruchu, jelikož blokace je žádoucí funkce, např. je v provozu kotel na pevná paliva.</p> <p>Kabel svorek 15/16 je vadný.</p> | <p>Žádné</p> <ul style="list-style-type: none"> ▶ U vadných vodičů nebo uvolněných drátů poruchu odstraňte. |

Tab. 6 Bezpečnostní odpojení u kotlů s externím hořákovým modulem BRM10

| Druh | SK | PK | Poruchové hlášení | Možná příčina | Náprava |
|------|----------|-------------|------------------------|---|--|
| V | EE EU | XXX | Interní porucha | Interní porucha BRM10. | <ul style="list-style-type: none"> ▶ Odstranění poruchy je možné stiskem tlačítka "Reset" nebo vypnutím/zapnutím. ▶ Vyskytuje-li se i nadále vnitřní porucha častěji, spojte se prosím se servisním střediskem Buderus a udejte kód poruchy. |
| V | EU | 690 | UM10 | Relé na UM10 nespíná podle zadání. | ▶ Vyměňte UM10. |
| V | EU | 691 | UM10 | Zpětné hlášení, ačkoliv relé na UM10 není aktivováno. | <ul style="list-style-type: none"> ▶ Vadné připojení drátového můstku. ▶ Vyměňte UM10. |
| V | EU | 692- 699 | UM10 | Interní porucha | ▶ Vyměňte UM10. |

Tab. 6 Bezpečnostní odpojení u kotlů s externím hořákovým modulem BRM10

3.6 Porucha zařízení

V této tabulce poruch jsou uvedeny možné poruchy zařízení, tj. poruchy součástí systému EMS. Topný systém zůstává i při poruše zařízení (je-li to možné) v provozu, tj. může být ještě produkováno teplo (pracovní bod je však nepříznivý).

SK: Servisní kód

PK: Kód poruchy, zobrazí se po stisknutí tlačítka "Zobrazení"

HKx: Otopný okruh s číslem x



Jiné poruchy jsou popsány v dokumentaci příslušných funkčních modulů.



Při chybách zařízení není potřebné provádět reset. Nemůžete-li chybu zařízení odstranit, obraťte se na pobočku značky Buderus.

| SK | PK | Poruchové hlášení | Vliv na regulační chování | Možná příčina | Náprava |
|-----|-----|---|---|--|--|
| A01 | 800 | Čidlo venkovní teploty je vadné | Přijímána je minimální venkovní teplota. | Čidlo je chybně připojeno nebo chybně umístěno. Přerušeni nebo zkrat vodičů čidla. Čidlo teploty je vadné. | <ul style="list-style-type: none"> ▶ Zkontrolujte připojení a vodiče čidla. ▶ Zkontrolujte připevnění čidla. ▶ Porovnejte hodnotu odporu s charakteristickou křivkou čidla. |
| A01 | 808 | Vadné čidlo teploty teplé vody 1 | Nepřipravuje se již žádná teplá voda. | Čidlo je chybně připojeno nebo umístěno. | <ul style="list-style-type: none"> ▶ Zkontrolujte připojení a vodiče čidla. ▶ Zkontrolujte upevnění čidla na zásobníku. ▶ Porovnejte hodnotu odporu s charakteristickou křivkou čidla. |
| A01 | 809 | Vadné čidlo teploty teplé vody 2 | | Přerušeni nebo zkrat vodičů čidla. Čidlo teploty je vadné. | |
| A01 | 810 | Teplá voda zůstává studená | Zařízení se stále pokouší zahřát zásobník teplé vody na nastavenou požadovanou teplotu teplé vody. Přednost ohřevu TV se po zobrazení poruchového hlášení vypne. | Stálý odběr nebo netěsnosti. | <ul style="list-style-type: none"> ▶ Netěsnosti případně odstraňte. ▶ Zkontrolujte připojení a vodiče čidla. ▶ Zkontrolujte připevnění čidla. ▶ Porovnejte hodnotu odporu s charakteristickou křivkou čidla. |
| | | | | Čidlo je chybně připojeno nebo umístěno. Přetržení nebo zkrat vodičů čidla. Čidlo teploty je vadné. | |
| | | | | Nabíjecí čerpadlo je nesprávně připojeno nebo má závadu. | |

Tab. 7 Porucha zařízení

| SK | PK | Poruchové hlášení | Vliv na regulační chování | Možná příčina | Náprava |
|-----|-----|--|---|--|--|
| A01 | 811 | Tepelná dezinfekce se nezdařila | Termická dezinfekce byla přerušena. | <p>Odebrané množství během termické dezinfekce je příliš velké.</p> <p>Výkon kotle je příliš nízký pro současný odběr tepla jiných spotřebičů (např. 2. otopného okruhu).</p> <p>Čidlo je chybně připojeno nebo umístěno. Přerušení nebo zkrat vodičů čidla. Čidlo teploty je vadné.</p> <p>Nabíjecí čerpadlo je porouchané.</p> | <p>► Zvolte termickou dezinfekci tak, aby v době jejího průběhu nevznikaly další dodatečné požadavky tepla.</p> <p>► Zkontrolujte připojení a vodiče čidla. ► Zkontrolujte upevnění čidla na zásobníku. ► Porovnejte hodnotu odporu s charakteristickou křivkou čidla.</p> <p>► Zkontrolujte funkci nabíjecího čerpadla např. funkčním testem/reléovým testem.</p> |
| A01 | 816 | Žádná komunikace s EMS | Kotel nedostává žádné další požadavky na dodávku tepla, topný systém již nevytápí. | <p>Sběrníkový systém EMS je přetížený. MC10 má poruchu.</p> | <p>► Proveďte reset vypnutím a zapnutím topného systému. ► Případně vyrozumějte servisní firmu.</p> |
| A01 | 828 | Snímač tlaku vody | | Digitální snímač tlaku vody je porouchaný. | ► Vyměňte snímač tlaku vody. |
| A02 | 816 | Neprobíhá komunikace s jednotkou BC10 | Přístroje RC3x již nepřebírají nastavení BC10. | Problém s kontakty na jednotce BC10, nebo je jednotka BC10 porouchaná. | <p>► Vyměňte snímač tlaku vody. ► Popřípadě vyměňte BC10.</p> |
| A11 | 801 | Interní porucha | Topný systém je v nouzovém provozu. | Vnitřní porucha doby chodu v RC3x. | ► RC3x vyměňte. |
| A11 | 802 | Čas není nastaven | Omezená funkce: <ul style="list-style-type: none"> • všech programů vytápění • seznamu poruch | Chybí zadání času, např. v důsledku delšího výpadku proudu. | ► Zadejte aktuální čas. |
| A11 | 803 | Datum není nastaveno | Omezená funkce: <ul style="list-style-type: none"> • všech vytápěcích programů • funkce dovolená/svátek • seznamu poruch | Chybí zadání data, např. v důsledku delšího výpadku proudu. | ► Zadejte aktuální datum. |
| A11 | 804 | Interní porucha | Topný systém je v nouzovém provozu. | Interní porucha v RC3x. | ► RC3x vyměňte. |

Tab. 7 Porucha zařízení

| SK | PK | Poruchové hlášení | Vliv na regulační chování | Možná příčina | Náprava |
|------------|-----|--|---|--|---|
| A11 | 806 | Čidlo prostorové teploty je vadné. | Protože chybí údaj skutečné teploty prostoru, nefungují: <ul style="list-style-type: none"> • vliv prostoru (při regulaci řízené podle atmosférických podmínek) • optimalizace časových spínacích bodů Při regulaci podle teploty prostoru se reguluje na max. teplotu HKx. | Vestavěné čidlo teploty obslužné jednotky/ dálkového ovládání otopného okruhu je vadné. | ► Vyměňte dálkové ovládání. |
| A11 | 816 | Žádná komunikace s RC3x | RC20/RF nemůže zasílat žádná data do RC3x. Proto není možná regulace podle teploty prostoru pro otopný okruh RC20/RF. | RC20/RF chybně adresován. RC3x není k dispozici nebo není správně připojen. | ► Zkontrolujte adresu (parametr P1) v RC20/RF. ► Zkontrolujte připojení RC3x. |
| A11 | 821 | RC3x-HK1 | Protože chybí údaj skutečné teploty prostoru, nefungují: <ul style="list-style-type: none"> • vliv prostoru • optimalizace časových spínacích bodů | Není přiřazeno žádné dálkové ovládání, ačkoli je regulace prostorové teploty nastavená. | ► Prověřte parametry dálkové ovládání nebo topný systém . |
| A11 | 822 | RC3x-HK2 Dálkové ovládání | | | |
| A11 | 823 | RC3x-HK1 | • systém EMS pracuje s údaji, které byly naposledy nastaveny na dálkovém ovládání. | Není přiřazeno žádné dálkové ovládání, ačkoli je nastaven typ protizámrazové ochrany prostor . | ► Prověřte parametry dálkové ovládání nebo typ protizámrazové ochrany . |
| A11 | 824 | RC3x-HK2 Dálkové ovládání | | | |
| A2x A18 | 806 | RC3x-HK1 RC3x-HK2 HKx Čidlo teploty | | Zabudované nebo externě připojené čidlo teploty obslužné jednotky/dálkového ovládání otopného okruhu x je porouchané. | ► Prověřte externě připojené čidlo teploty. ► Vyměňte dálkové ovládání. |
| A11 | 828 | Snímač tlaku vody je vadný | | Požaduje-li topný systém snímač tlaku vody a nenaměří-li se žádný tlak vody, objeví se toto poruchové hlášení. | ► Vyměňte snímač tlaku vody. |
| A11 | 829 | RC20 bez otopného okruhu | Otopný okruh RC20 je v nouzovém provozu. | RC20 bylo přiřazeno otopnému okruhu. Otopný okruh nebo dálkové ovládání RC20 však nejsou instalovány. Porucha se zobrazí jen v RC20. | ► V servisním menu RC3x nastavte parametry pro otopný okruh, případně pro dálkové ovládání. |

Tab. 7 Porucha zařízení

| SK | PK | Poruchové hlášení | Vliv na regulační chování | Možná příčina | Náprava |
|------------------------|-----|---|--|--|--|
| A12 | 815 | Čidlo anuloidu | Za určitých okolností může docházet k nedostatečnému zásobování následujících otopných okruhů teplem, neboť nemohou být zásobovány požadovaným množstvím tepla. | Čidlo je chybně připojeno nebo chybně umístěno. Přerušeni nebo zkrat vodičů čidla. Čidlo teploty je vadné. | <ul style="list-style-type: none"> ▶ Zkontrolujte připojení a vodiče čidla. ▶ Zkontrolujte připevnění čidla. ▶ Porovnejte hodnotu odporu s charakteristickou křivkou čidla. |
| A12 | 816 | WM10 není k dispozici, popř. nekomunikuje | Čerpadlo vytápění 1 je trvale řízeno. | Modul WM10 nebo vedení sběrnice jsou nesprávně připojené nebo porouchané. Modul WM10 není jednotkou RC3x identifikován. | <ul style="list-style-type: none"> ▶ Prověřte připojení na modulu WM10 a sběrnice vedení. ▶ Vyměňte modul WM10. |
| A18 | 825 | Konflikt adres | Oba přístroje RC3x a RC20 řídí otopný okruh 1 a přípravu teplé vody. V závislosti na nastavených programech vytápění a na požadovaných teplotách prostoru nemůže topný systém dále řádně fungovat. Příprava TV funguje chybně. | Přístroje RC20 i RC3x jsou oba přihlášeny jako řídicí (Master). | <ul style="list-style-type: none"> ▶ Změňte parametr P1 v přístroji RC20 nebo odpojte přístroj RC3x od sběrnice systému EMS. |
| A18 A21 - A25 | 816 | Rádiové rušení | Porucha rádiového přenosu | RC20/RF je mimo oblast příjmu. Topný systém je vypnutý. Po výměně RFM20 nebyl RC20/RF na novém RFM20 přihlášen. | <ul style="list-style-type: none"> ▶ RC20/RF umístěte do oblasti s dobrým signálem. ▶ Zapněte topný systém. ▶ Zaveďte data do RC20/RF (viz dokumentace k RC20/RF). |
| A2x | 816 | Žádná komunikace s obslužnou jednotkou HKx | Protože chybí údaj skutečné teploty prostoru, nefungují: <ul style="list-style-type: none"> • vliv prostoru • optimalizace časových spínacích bodů | Přístroj RC20 je nesprávně adresován, nesprávně propojen nebo je porouchaný. Na RFM20 není otopný okruh naprogramován. | <ul style="list-style-type: none"> ▶ Prověřte adresu v RC20. ▶ Prověřte funkci a připojení dálkového ovládání. ▶ Vyměňte dálkové ovládání. |
| A2x | 829 | RC20/RF jako dálkové ovládání | RC20/RF nemůže zasílat žádná data do RC3x. Proto není možná regulace podle teploty prostoru pro otopný okruh RC20/RF. | Adresa RC20/RF není v RC3x správně přiřazena nebo není v RC3x instalována. | <ul style="list-style-type: none"> ▶ V RC3x nastavte parametr obslužná jednotka na RC20/RF. ▶ Zkontrolujte přiřazení RC20/RF. |
| A2x | 830 | Slabá baterie obslužné bezdrátové jednotky HKx | Žádný vliv, pokud je baterie včas vyměněna. | Baterie v RC20/RF pro HKx je slabá. | <ul style="list-style-type: none"> ▶ Vyměňte baterii. |

Tab. 7 Porucha zařízení

| SK | PK | Poruchové hlášení | Vliv na regulační chování | Možná příčina | Náprava |
|-----|-----|--|---|---|--|
| A2x | 839 | Žádná komunikace s obslužnou jednotkou HKx Porucha funkce | Protože chybí údaj skutečné teploty prostoru, nefungují: <ul style="list-style-type: none"> • vliv prostoru • optimalizace časových spínacích bodů RFM20 pracuje s hodnotami, které byly nastaveny na dálkovém ovládní naposledy. | RC20/RF je mimo oblast příjmu. | ► RC20/RF umístěte do oblasti s dobrým signálem. |
| | | | | Topný systém je vypnutý. | ► Zapněte topný systém. |
| | | | | Po výměně RFM20 není RC20/RF na novém RFM20 načten. | ► Zaveďte data do RC20/RF (viz dokumentace k RC20/RF). |
| A2x | 842 | Protizámrazová ochrana zvolena, ale žádné dálkové ovládní HKx | Protože chybí údaj skutečné teploty prostoru, nefungují: <ul style="list-style-type: none"> • vliv prostoru • optimalizace časových spínacích bodů | Není přiřazena žádná obslužná jednotka/ dálkové ovládní, ačkoli protizámrazová ochrana je nastavena na teplotu prostoru . | ► Zkontrolujte parametr obslužná jednotka. ► Případně přepněte protizámrazovou ochranu na venkovní teplotu. |
| A2x | 843 | Prostorová regulace zvolena, ale žádné dálkové ovládní HKx | Systém EMS pracuje s údaji, které byly naposledy nastaveny na dálkovém ovládní. | Není přiřazena žádná obslužná jednotka/ dálkové ovládní, ačkoli je nastaveno Řízení dle teploty prostoru . | ► Zkontrolujte parametr Obslužná jednotka. ► Případně přepněte na Řízení dle venkovní teploty. |
| A3x | 816 | Modul MM10 okruhu HKx není k dispozici, popř. nekomunikuje | Bezchybný provoz otopného okruhu není možný. MM10 a regulační člen (směšovač) pracují samostatně v nouzovém provozu. Čerpadlo otopného okruhu je trvale v provozu. Data monitoru v přístroji RC3x jsou neplatná. | Adresa otopného okruhu v modulu MM10 a v jednotce RC3x nesouhlasí. | ► Zkontrolujte otočný kódovací spínač na MM10. |
| | | | | Modul MM10 nebo sběrníkové vedení jsou nesprávně připojené nebo porouchané. | ► Prověřte připojení na modulu MM10 a sběrníkovém vedení. ► Vyměňte modul MM10. |
| | | | | Modul MM10 nebyl jednotkou RC3x identifikován. | |
| A3x | 807 | Čidlo výstupní teploty otopného okruhu HKx | Čerpadlo vytápění je nadále spouštěno v závislosti na zadané hodnotě. Regulační člen se vypne a zůstává v naposledy aktivovaném stavu (může být manuálně přestaven). | Čidlo je chybně připojeno nebo chybně umístěno. Přerušeni nebo zkrat vodičů čidla. Čidlo teploty je vadné. | ► Zkontrolujte připojení a vodiče čidla. ► Zkontrolujte připevnění čidla. ► Porovnejte hodnotu odporu s charakteristickou křivkou čidla. |
| A51 | 812 | Nastavení Solar je chybné | Práh spínání je menší než práh vypínání | Chybné nastavení pro solární modul | ► Zkontrolujte solární modul. |

Tab. 7 Porucha zařízení

| SK | PK | Poruchové hlášení | Vliv na regulační chování | Možná příčina | Náprava |
|-----|-----|--|---|---|--|
| A51 | 813 | Čidlo kolektoru je vadné | Solární zařízení se neuvádí do provozu. | Čidlo teploty bylo chybně připojeno. Přerušení nebo zkrat vodičů čidla. Čidlo teploty je vadné. | <ul style="list-style-type: none"> ▶ Zkontrolujte připojení a vodiče čidla. ▶ Zkontrolujte připevnění čidla. ▶ Porovnejte hodnotu odporu s charakteristickou křivkou čidla. |
| A51 | 814 | Zásobník TV a čidlo kolektoru jsou vadné | Solární zařízení se neuvádí do provozu. | Čidlo teploty bylo chybně připojeno. Přerušení nebo zkrat vodičů čidla. Čidlo teploty je vadné. | <ul style="list-style-type: none"> ▶ Zkontrolujte připojení a vodiče čidla. ▶ Zkontrolujte připevnění čidla. ▶ Porovnejte hodnotu odporu s charakteristickou křivkou čidla. |
| A51 | 816 | SM10 není k dispozici, případně není žádná komunikace | Žádné solární útlumy při dobíjení teplé vody. Je-li SM10 v pořádku, probíhá nabíjení solárního provozu nezávisle. | SM10 nebo sběrníkové vedení jsou špatně připojeny nebo vadné. Není možné komunikovat s SM10. | <ul style="list-style-type: none"> ▶ Zkontrolujte připojení na SM10 a sběrníkové vedení. ▶ Vyměňte SM10. |
| AD1 | 817 | Čidlo teploty vzduchu je vadné | Otáčky ventilátoru již nemohou být optimálně přizpůsobeny | Když se na čidle teploty vzduchu naměří příliš nízká teplota ($\leq -30\text{ °C}$) nebo příliš vysoká teplota ($\geq +100\text{ °C}$), objeví se toto poruchové hlášení. | <ul style="list-style-type: none"> ▶ Zkontrolujte čidlo teploty vzduchu včetně konektorového spojení na SAFe a případně je vyměňte. |
| AD1 | 818 | Kotel zůstává studený | Topný systém je nedostatečně zásobován. | Ačkoliv je hořák zapnutý, objeví se toto poruchové hlášení, protože kotel je po určitou dobu pod teplotou logiky čerpadel (47 °C). | <ul style="list-style-type: none"> ▶ Zkontrolujte v RC3x uspořádání zařízení a parametry čerpadla a případně je opravte. ▶ Zkontrolujte funkci zpětného ventilu, případně doplňte vybavení. ▶ Zkontrolujte, zda jsou klapky samotíže v pracovní poloze. |
| AD1 | 819 | Přehříváč oleje vysílá trvalý signál | Hořák se pokouší startovat. | Od přehříváče oleje přijde povolovací signál, ačkoliv je vypnutý. | <ul style="list-style-type: none"> ▶ Zkontrolujte rozmístění vývodů konektorů na SAFe a přehříváči oleje a případně je opravte. |

Tab. 7 Porucha zařízení

| SK | PK | Poruchové hlášení | Vliv na regulační chování | Možná příčina | Náprava |
|-----|-----|---|---|---|---|
| AD1 | 820 | Olej je příliš chladný | Hořák se pokouší startovat. | Předeříváč oleje nedává během 6 minut zpět signál, že olej dosáhl své provozní teploty. | ► Zkontrolujte elektrické připojení předeříváče oleje, a je-li v pořádku, vyměňte předeříváč oleje. |
| Hxx | | Servisní hlášení, nejde o poruchu zařízení | Vytápěcí soustava zůstává v provozu, pokud je to možné. | Například interval pravidelné údržby je překročen. | ► Je třeba provést údržbu, viz dokumentaci kotle. |

Tab. 7 Porucha zařízení

3.7 Servisní hlášení (údržbové hlášení) u olejových kotlů

SK: Servisní kód (zobrazuje se na displeji jednotky BC10/RC3x)

Údržba: Název servisního hlášení

Možná příčina: Popis servisního hlášení

Náprava: Opatření pro odstranění

| SK | Údržba | Možná příčina | Náprava |
|-----|--|---|---|
| H 1 | Teplota spalin je vysoká | Došlo-li k vypnutí hořáku z důvodu příliš vysoké teploty spalin (≥ 114 °C), objeví se servisní hlášení. | <ul style="list-style-type: none"> ► Vyčistěte kotel. ► Zkontrolujte polohu, osazení a stav vložených plechů a případně je upravte. |
| H 2 | Ventilátor hořáku má příliš malé otáčky | SAFe musí pro otáčky, kterých má být dosaženo, vytvořit nezvykle vysoký PWM-signal. | ► Zkontrolujte ventilátor hořáku z hlediska znečištění, případně jej očistěte nebo vyměňte. |
| H 3 | Provozní hodiny uplynuly | Počet provozních hodin do příští údržby nastavených na RC3x byl překročen. | ► Proveďte údržbu. |
| H 4 | Nízký proud čidla plamene | <p>Signál plamene je jen těsně nad hranicí pro vypnutí SAFe.</p> <p>Čidlo plamene nebo úhlový držák (u G135) jsou znečištěny.</p> <p>Není v pořádku vzájemná orientace směšovacího systému a průzorové trubky.</p> <p>Elektrické spojení čidlo plamene/SAFe je chybné.</p> <p>Čidlo plamene nebo SAFe jsou vadné.</p> | <ul style="list-style-type: none"> ► Zkontrolujte čidlo plamene a úhlový držák (zrcadlo) z hlediska znečištění, případně vyčistěte. ► Zkontrolujte vzájemnou orientaci směšovacího systému a průzorové trubky a případně je upravte. ► Zkontrolujte směšovací systém z hlediska znečištění a případně jej vyčistěte. ► Zkontrolujte konektorové spojení čidla plamene s SAFe. ► Zkontrolujte nastavení hořáku podle Tabulky pro nastavení hořáku a případně je upravte. ► Zkontrolujte signál čidla plamene v 1. a 2. stupni pomocí RC3x. V případě, že čidlo plamene není v pořádku, vyměňte je. |

Tab. 8 Servisní hlášení

| SK | Údržba | Možná příčina | Náprava |
|-----|--------------------------------|--|---|
| H 5 | Velké zpoždění zapálení | U posledních startů hořáku se projevilo silné zpoždění při tvorbě plamene: Vadné zásobování olejem. Vadné zapalovací zařízení. Chybné nastavení hořáku. Vadné komponenty hořáku. | <ul style="list-style-type: none"> ▶ Zkontrolujte zásobování olejem. ▶ Zkontrolujte nastavení hořáku podle tabulky pro nastavení hořáku, případně upravte. ▶ Pomocí funkčního testu/testu relé (RC3x) zkontrolujte zapalování, zkontrolujte znečištění nebo poškození zapalovací elektrody (vzdálenost elektrod), případně ji vyměňte. ▶ Zkontrolujte směšovací systém, případně jej vyčistěte. ▶ Vyměňte olejovou trysku. ▶ Vyměňte uzavírací ventil oleje u předeříváče oleje. |
| H 6 | Časté zhasnutí plamene | Při posledních startech hořáku došlo často k uhašení plamene. Vadné zásobování olejem. Vadné zapalovací zařízení. Chybné nastavení hořáku. Vadné komponenty hořáku. | <ul style="list-style-type: none"> ▶ Přečtěte paměť poruchových hlášení pro provozní poruchy, abyste zjistili, ve které fázi provozu se zhasnutí plamene vyskytuje. ▶ Zkontrolujte zásobování olejem. ▶ Zkontrolujte nastavení hořáku podle tabulky pro nastavení hořáku, případně upravte. ▶ Zkontrolujte proud čidla plamene pomocí RC3x. ▶ Pomocí funkčního testu/testu relé (RC3x) zkontrolujte zapalování. ▶ Zkontrolujte směšovací systém, případně jej vyčistěte. ▶ Vyměňte olejovou trysku. ▶ Vyměňte uzavírací ventil oleje u předeříváče oleje. <p>Jedná-li se o ostatní provozní poruchy (zhasnutí plamene po úspěšné tvorbě plamene):</p> <ul style="list-style-type: none"> ▶ Zkontrolujte nastavení hořáku podle Tabulky pro nastavení hořáku a případně je upravte. ▶ Zkontrolujte zařízení pro zásobování olejem. ▶ Zkontrolujte osazení konektorů 1./2. magnetického ventilu (porucha 6L/516/517). ▶ Zkontrolujte proud čidla plamene za provozu. V případě signálu $\leq 50 \mu\text{A}$, zkontrolujte úhlový držák (u G135) a případně jej vyčistěte, eventuálně vyměňte čidlo plamene. |
| H 8 | Po datu | Bylo dosaženo data údržby nastaveného v RC3x. | ▶ Proved'te údržbu. |

Tab. 8 Servisní hlášení

3.8 Servisní hlášení (údržbové hlášení) u plynových kotlů

SK: Servisní kód (zobrazuje se na displeji jednotky BC10/RC3x)

Údržba: Název servisního hlášení

Možná příčina: Popis servisního hlášení

Náprava: Opatření pro odstranění

| SK | Údržba | Možná příčina | Náprava |
|-----|--|--|--|
| H 2 | Ventilátor hořáku má příliš malé otáčky | SAFe musí pro otáčky, kterých má být dosaženo, vytvořit nezvykle vysoký PWM-signál. | Zkontrolujte ventilátor hořáku z hlediska znečištění, případně jej očistěte nebo vyměňte. |
| H 3 | Provozní hodiny uplynuly | Počet provozních hodin do příští údržby nastavených na RC3x byl překročen. | Proveďte údržbu. |
| H 6 | Časté zhasnutí plamene | Při posledních startech hořáku došlo často k zhasnutí plamene. Vadné zásobování plynem. Vadné zapalovací zařízení. Chybné nastavení hořáku. Vadné komponenty hořáku. | Přečtěte paměť poruchových hlášení pro provozní poruchy, abyste zjistili, ve které fázi provozu se zhasnutí plamene vyskytuje. Zkontrolujte zásobování plynem. Zkontrolujte proud čidla plamene pomocí RC3x. Pomocí funkčního testu/testu relé (RC3x) zkontrolujte zapalování. Zkontrolujte nastavení hořáku podle tabulky pro nastavení hořáku, případně upravte. Jedná-li se o ostatní provozní poruchy (zhasnutí plamene po úspěšné tvorbě plamene): Zkontrolujte nastavení hořáku podle Tabulky pro nastavení hořáku a případně je upravte. Zkontrolujte zařízení pro zásobování plynem. Zkontrolujte osazení konektorů 1./2. magnetický ventil. |
| H 7 | Tlak vody je příliš nízký | Tlak vody nedosáhl nastavené hodnoty. Nad určitým tlakem vody hlášení opět zmizí. | Zkontrolujte tlak vody, případně doplňte vodu. |
| H 8 | Po datu | Bylo dosaženo data údržby nastaveného v RC3x. | Proveďte údržbu. |

Tab. 9 Servisní hlášení

3.9 Servisní hlášení (údržbová hlášení) u kotlů s externím hořákovým modulem BRM10

SK: Servisní kód (zobrazuje se na displeji jednotky BC10/RC3x)

Údržba: Název servisního hlášení

Možná příčina: Popis servisního hlášení (z pohledu BRM10)

Náprava: Opatření pro odstranění

| SK | Údržba | Možná příčina | Náprava |
|-----|---------------------------------|---|--------------------|
| H 3 | Provozní hodiny uplynuly | Počet provozních hodin do příští údržby nastavených na RC 3x byl překročen. | ► Proveďte údržbu. |
| H 8 | Po datu | Bylo dosaženo data údržby nastaveného v RC3x. | ► Proveďte údržbu. |

Tab. 10 Servisní hlášení

4 Výměna pojistky



NEBEZPEČÍ: Ohrožení života elektrickým proudem!

- ▶ Zajistěte, aby práce na elektrickém zařízení prováděli pouze autorizovaní odborní pracovníci.
- ▶ Před otevřením regulačního přístroje odpojte topný systém od el. napájení.
- ▶ Zabezpečte topný systém proti náhodnému zapnutí.

- ▶ V případě, že topíte plynem: Uzavřete plynový ventil.

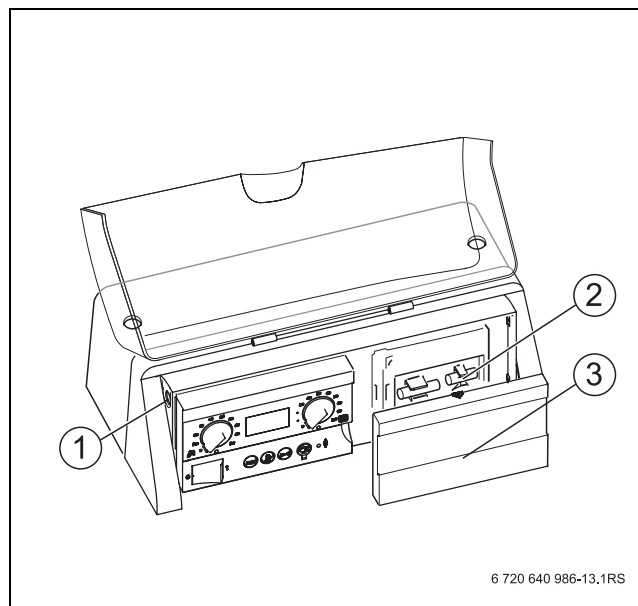
Za clonou [3] (nebo obslužnou jednotkou) se nachází držák s náhradní pojistkou [2].

- ▶ Otevřete průhledný ochranný kryt regulačního přístroje.
- ▶ Sejměte clonu [3] nebo obslužnou jednotku.
- ▶ Kryt [1] uvolněte pomocí šroubováku.
- ▶ Kryt s vadnou pojistkou vytáhněte.
- ▶ Z držáku vyjměte náhradní pojistku [2].



Vyjmoutou náhradní pojistku co nejdříve nahraďte.

- ▶ Zasuňte kryt s náhradní pojistkou.
- ▶ Kryt opět utáhněte.
- ▶ Nasadte opět obslužnou jednotku nebo clonu.



6 720 640 986-13,1RS

Obr. 5 Výměna pojistky

- 1 Pojistka
- 2 Náhradní pojistka
- 3 Clona (nebo obslužná jednotka)

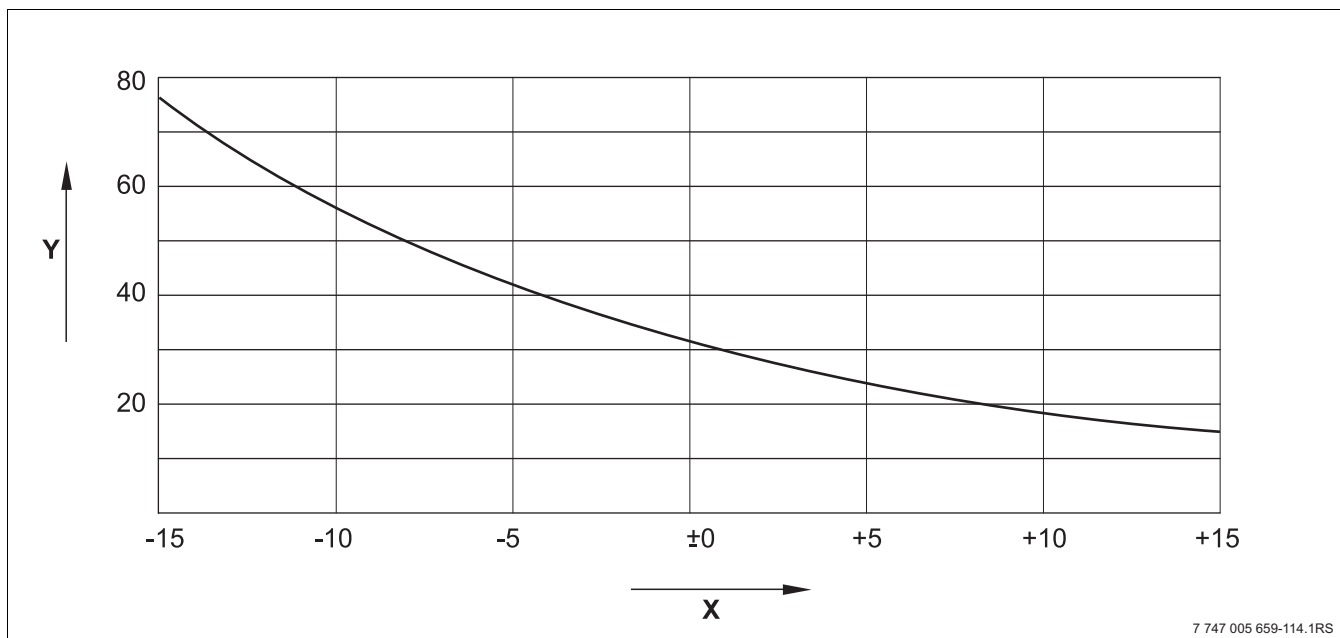
5 Charakteristiky čidel



NEBEZPEČÍ: Ohrožení života elektrickým proudem!

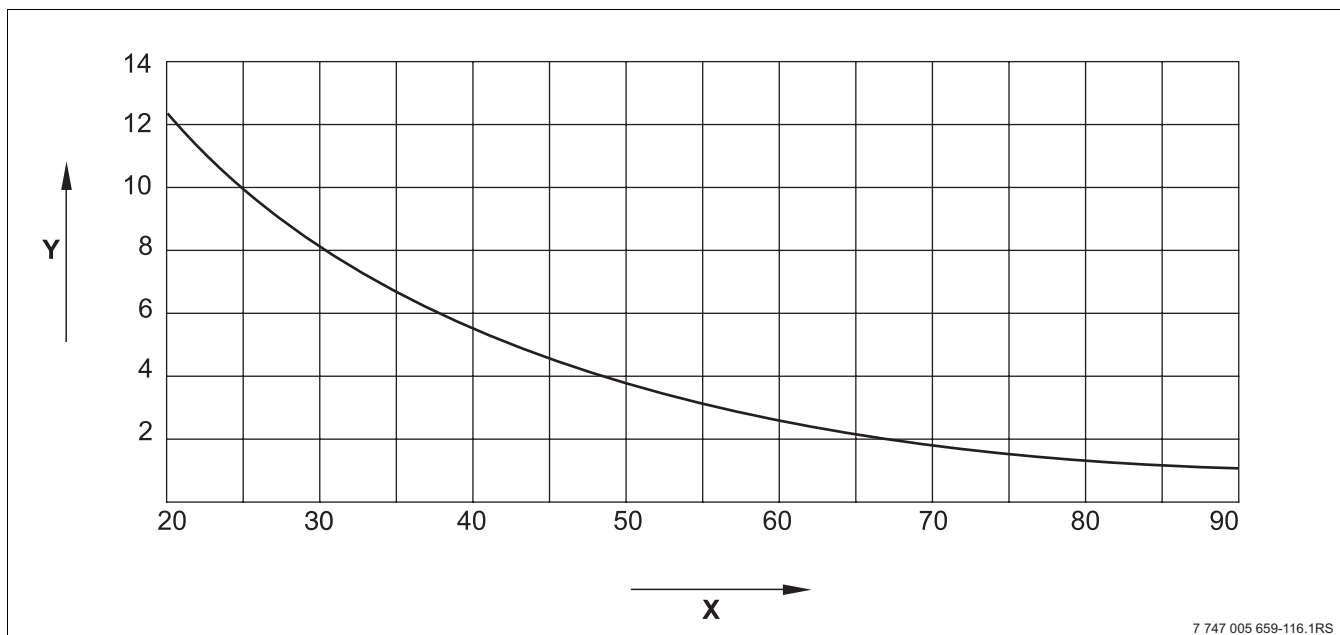
► Před každým měřením celý topný systém vypněte.

Srovnávací teploty (prostoru, výstupní, venkovní a spalín) měřte vždy v blízkosti příslušného čidla. Charakteristiky jsou tvořeny pouze středními hodnotami a vykazují určité tolerance. Elektrický odpor měřte na koncích kabelů.



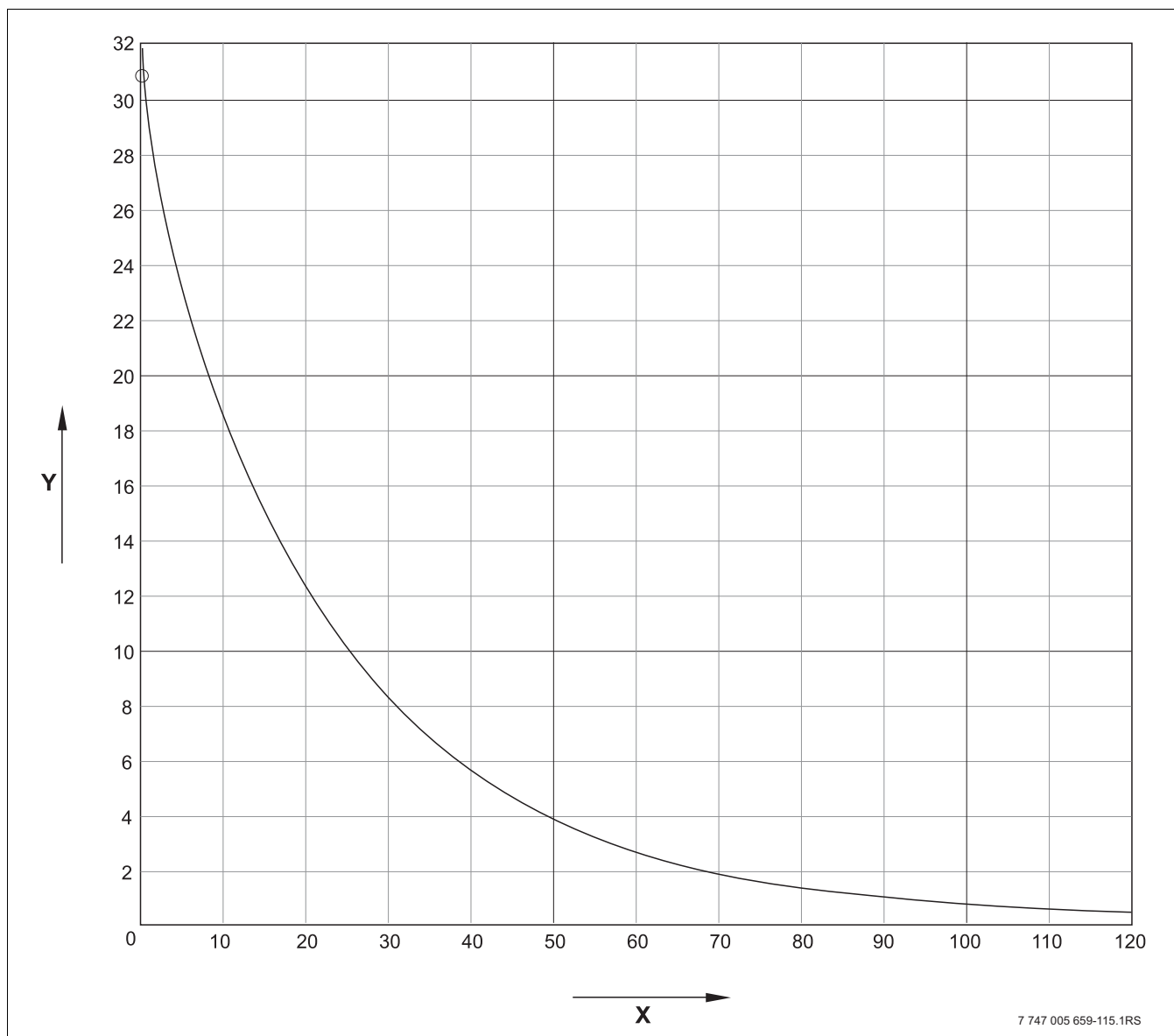
Obr. 6 Charakteristika čidla: Čidlo venkovní teploty

x Teplota v °C
y Odpor v kΩ



Obr. 7 Charakteristika čidla: Čidlo výstupní teploty teplé vody

x Teplota v °C
y Odpor v kΩ



Obr. 8 Charakteristika čidla: Čidlo spalovacího vzduchu, výstupní teploty, teploty spalin

x Teplota v °C
y Odpor v kΩ



Jako čidla teploty na výstupu z kotle a čidla teploty spalin jsou použita dvě stejná čidla, tzv. dvojité čidla, která jsou namontována v pouzdře čidla.

Poznámky

Poznámky

Bosch Termotechnika s.r.o.
Obchodní divize Buderus
Průmyslová 372/1
108 00 Praha 10

Tel.: (+420) 272 191 111
Fax: (+420) 272 700 618

info@buderus.cz
www.buderus.cz

Buderus