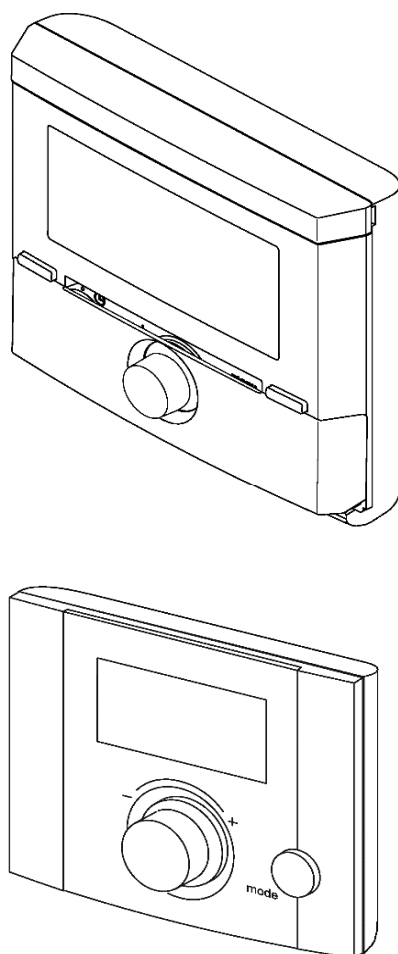


## Fx-Regler Fx-controllers





**[de] Wichtige Hinweise zur Installation/Montage**

Die Installation/Montage muss durch eine für die Arbeiten zugelassene Fachkraft unter Beachtung der geltenden Vorschriften erfolgen.

**[en] Important notes on installation/assembly**

The installation/assembly must be carried out by a professional who is authorised to do the work, and with due regard to the relevant regulations.

**[fr] Instructions importantes pour l'installation/le montage**

L'installation/le montage doit être effectué(e) par un spécialiste qualifié pour les opérations concernées et dans le respect des prescriptions applicables.

**[bg] Важни указания във връзка с инсталацията/монтажа**

Инсталацията/монтажът трябва да се извършва от лицензиран за работите специалист в съответствие с приложимите разпоредби.

**[cs] Důležitá pokyny k instalaci/montáži**

Instalaci/montáž musí při dodržení platných předpisů provést odborný pracovník s příslušným oprávněním pro tyto práce.

**[da] Vigtige anvisninger til installationen/monteringen**

Installationen/monteringen skal foretages af en godkendt installatør under overholdelse af de gældende forskrifter.

**[el] Σημαντικές υποδείξεις για την εγκατάσταση/συαρμολόγηση**

Η εγκατάσταση/συαρμολόγηση πρέπει να πραγματοποιείται από εξουσιοδοτημένο για τις εργασίες αυτές τεχνικό προσωπικό, το οποίο θα πρέπει να φροντίζει ώστε να τηρούνται οι ισχύουσες διατάξεις.

**[es] Indicaciones importantes para instalación/montaje**

La instalación/el montaje lo debe realizar personal especializado autorizado para los trabajos, respetando las prescripciones vigentes.

**[et] Olulised juhised paigaldamiseks/montaažiks**

Paigaldamist/montaaži tohib läbi viia selleks volitusi omav spetsialist, arvestades kehtivaid nõudeid.

**[fi] Belangrijke aanwijzingen betreffende de installatie/montage**

De installatie/montage moet worden uitgevoerd door een voor de werkzaamheden geautoriseerde installateur. Hij moet rekening houden met de geldende voorschriften.

**[fi] Tärkeitä asennus- ja kokoonpano-ohjeita**

Näihin töihin hyväksytyn ammattiasentajan pitää suorittaa asennus- ja kokoonpanotyöt voimassa olevien määräysten mukaisesti.

**[hu] Fontos tudnivalók az installáláshoz/szereléshez**

Az installálást/szerelést egy, a munkákra felhatalmazott szakembernek kell végeznie, az érvényes előírások figyelembevételével.

**[it] Avvertenze importanti per l'installazione/Il montaggio**

L'installazione/Il montaggio deve aver luogo ad opera di una ditta specializzata ed autorizzata in osservanza delle disposizioni vigenti.

**[he] מניפולציות מותנהות על ידי מנהל המות"ל/מנהל המות"ל**

התקנת המוצר/הרכבתו חייבת להיעשות על ידי מנהל המות"ל או מנהל המות"ל המורשה לעשות זאת, תוך שמירה על כללי הבטיחות וההגנה הנדרשים.

**[lt] Svarbios instaliavimo ir (arba) montavimo nuorodos**

Instaliuoti ir montuoti, laikantis galiojančių taisyklių, leidžiama kvalifikuotiems specialistams, kurie buvo įgijoti šioms darbams atlikti.

**[lv] Svarīgi norādījumi par iekārtas uzstādīšanu / montāžu**

Iekārtas uzstādīšanu/montāžu ir jāveic specializētam sertificētam speciālistam, ievērojot spēkā esošos noteikumus.

**[nl] Belangrijke aanwijzingen betreffende de installatie/montage**

De installatie/montage moet worden uitgevoerd door een voor de werkzaamheden geautoriseerde installateur rekening houdend met de geldende voorschriften.

**[no] Viktig informasjon om installasjon/montering**

Installasjonen/monteringen skal gjennomføres av autoriserte installatører, og gjeldende forskrifter skal følges.

**[pl] Ważne wskazówki dotyczące instalacji/montażu**

Instalacja/montaż muszą być wykonane przez uprawnionego do tego rodzaju prac specjalistę przy zachowaniu obowiązujących przepisów.

**[pt] Indicações importantes relativas à instalação/montagem**

A instalação/montagem deve ser efetuada por um técnico especializado com qualificações para estes trabalhos, tendo em atenção os regulamentos em vigor.

**[ro] Indicații importante privind instalarea/montajul**

Instalarea/montajul trebuie realizate de către un specialist autorizat pentru lucrările respective, respectându-se prescripțiile valabile.

**[ru] Важные указания по подключению/монтажу**

Подключение/монтаж должны выполнять специалисты, имеющие допуск к выполнению таких работ, при соблюдении действующих норм и правил.

**[sk] Dôležité pokyny týkajúce sa inštalácie/montáže**

Inštaláciu/montáž musí realizovať odborník s oprávnením na výkon týchto prác, pričom musí dodržiavať platné predpisy.

**[sl] Pomembni napotki za namestitvev/montažo**

Namestitvev/montažo mora izvesti strokovnjak, pristojen za tovrstna dela, ob upošte vanju veljavnih predpisov.

**[sr] Važna uputstva za ugradnju i montažu**

Ugradnju i montažu moraju da obave samo stručna lica ovlašćena za izvođenje takvih radova koja će poštovati važeće propise.

**[sv] Viktiga anvisningar för installation/montering**

Installationen/monteringen måste utföras av en behörig och fackkunnig person enligt gällande föreskrifter.

**[tr] Kurulum/Montaj ile ilgili önemli uyarılar**

Kurulum/Montaj çalışmaları sadece yetkili bayiler tarafından aşağıda belirtilen talimatlar dikkate alınarak yapılmalıdır.

**[uk] Важливі вказівки щодо установки/монтажу**

Установку/монтаж мають здійснювати фахівці, що мають дозвіл на проведення цих робіт, із дотримання чинних приписів.

**[zh] 安装方面的重要提示**

必须由受到许可承担该项工作的专业人员遵照相关法规进行安装。

**[ar] ملاحظات هامة للتركيب/التجميع**

يجب أن يتم التركيب/التجميع من قبل متخصص مصرح له بالعمل، مع مراعاة اللوائح السارية.

**[fa] تذکرات مهم درباره نصب/مونتاژ**

نصب/مونتاژ باید توسط فردی حرفه ای که مجاز به انجام این کار است، و همچنین با توجه کامل به مقررات مربوطه انجام شود.

**Inhaltsverzeichnis**  
**Table of contents****Table de matieres**  
**Inhoud****Indice**  
**Indice**

|                      |               |    |
|----------------------|---------------|----|
| FB 10                | 7 719 002 942 | 5  |
| FB 10                | 7 719 002 943 | 6  |
| FB 100               | 7 719 002 907 | 7  |
| FB 100               | 7 719 002 938 | 8  |
| FB 100               | 7 719 002 939 | 9  |
| FB 100               | 7 719 002 941 | 10 |
| FB100-JUNKERS        | 7 719 002 940 | 11 |
| FR 10                | 7 719 002 945 | 12 |
| FR 10                | 7 719 002 946 | 13 |
| FR 50                | 7 719 003 502 | 14 |
| FR 100               | 7 719 002 910 | 15 |
| FR 100               | 7 719 002 911 | 16 |
| FR 100               | 7 719 002 912 | 17 |
| FR 100               | 7 719 002 914 | 18 |
| FR 110               | 7 719 002 884 | 19 |
| FR 110               | 7 719 002 916 | 20 |
| FR 110               | 7 719 002 917 | 21 |
| FR 110               | 7 719 002 920 | 22 |
| FR 120               | 7 738 110 514 | 23 |
| FR 120               | 7 738 110 528 | 24 |
| FR 120               | 7 738 110 529 | 25 |
| FR 120               | 7 738 110 530 | 26 |
| FR100-JUNKERS        | 7 719 002 883 | 27 |
| FR100-JUNKERS        | 7 719 002 913 | 28 |
| FR100-JUNKERS        | 7 719 002 951 | 29 |
| FR110-JUNKERS        | 7 719 002 918 | 30 |
| FR110-JUNKERS        | 7 719 002 919 | 31 |
| FR110-JUNKERS        | 7 719 002 952 | 32 |
| FR120                | 7 738 110 532 | 33 |
| FW 100               | 7 719 002 818 | 34 |
| FW 100               | 7 719 002 923 | 35 |
| FW 100               | 7 719 002 924 | 36 |
| FW 100               | 7 719 002 925 | 37 |
| FW 100               | 7 719 002 927 | 38 |
| FW 100 Junkers el, u | 7 719 002 926 | 39 |
| FW 120               | 7 738 110 515 | 40 |
| FW 120               | 7 738 110 540 | 41 |
| FW 120               | 7 738 110 541 | 42 |
| FW 120               | 7 738 110 542 | 43 |
| FW 200               | 7 719 002 507 | 44 |
| FW 200               | 7 719 002 930 | 45 |
| FW 200               | 7 719 002 931 | 46 |
| FW 200               | 7 719 002 933 | 47 |
| FW 200 Junkers el, u | 7 719 002 932 | 48 |
| FW 500               | 7 719 002 956 | 49 |
| FW 500               | 7 719 002 957 | 50 |
| FW 500               | 7 719 002 966 | 51 |
| FW 500               | 7 719 002 976 | 52 |
| FW100-JUNKERS        | 7 719 002 953 | 53 |
| FW120                | 7 738 110 544 | 54 |
| FW200-JUNKERS        | 7 719 002 954 | 55 |

























































































































Bosch Thermotechnik GmbH  
Junkersstr. 20-24  
D-73249 Wernau / Germany