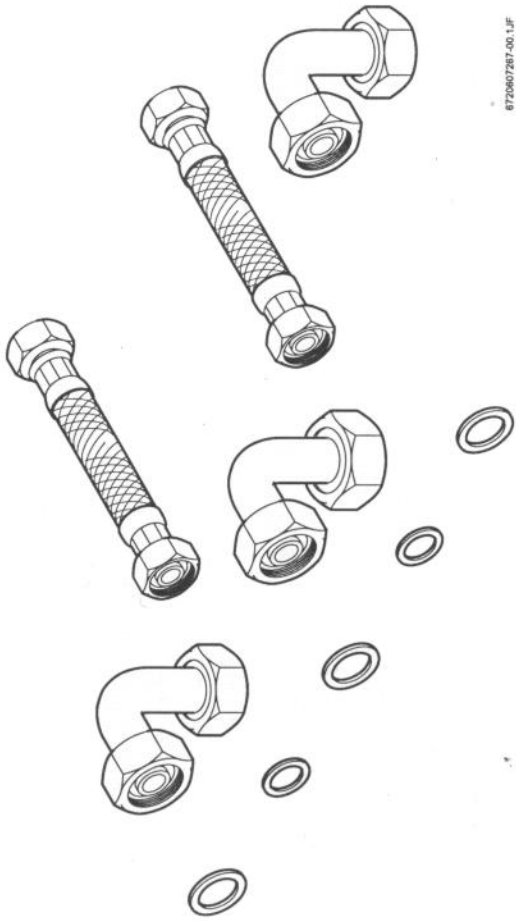


Nr. 1013

7 719 002 402



8720607267-001JF

APROVAÇÃO PROTIPO

tel: 6720 607 267

Data: 04/06/14 Rub. 8

Fornecedor: T. P. S. S.

Decisão: No Ordem /

Obs.: 04/00699

W. S. S.

04.06.14

6 720 607 267 (04.05) JS

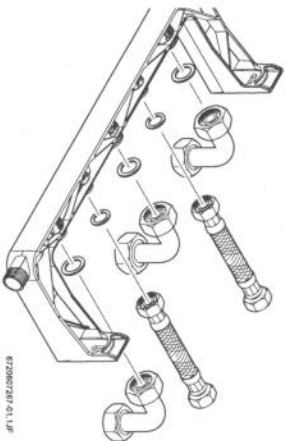
1 Predmontażni set

1.1 Opis

Upotrebom ovog seta, moguće je završiti kompletnu instalaciju da bi olakšali naknadnu montažu uređaja.

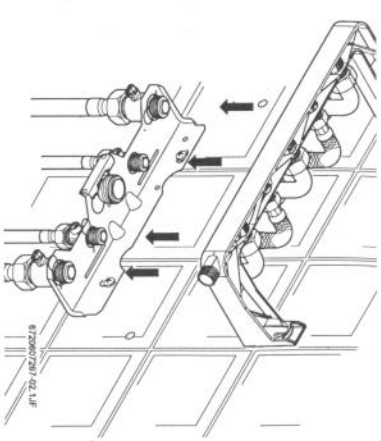
1.2 Montaža

▶ Spojiti sve priključke na predmontažni set kao što je prikazano na slici 1.



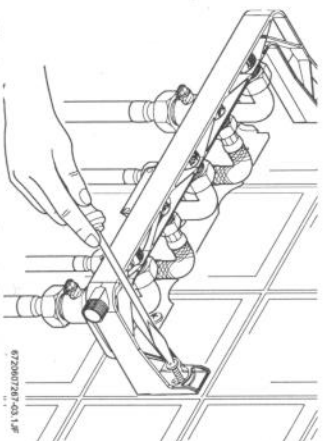
Slika 1 Priključak na zid

▶ Spojite predmontažni set i cijevi instalacije (slika 2).



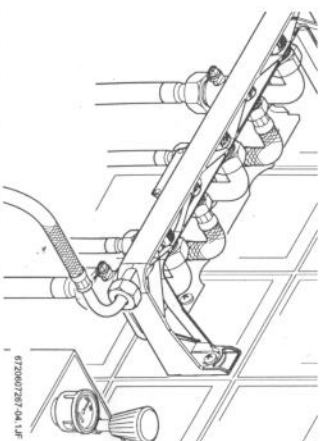
Slika 2 Spajanje seta za predmontažu

▶ Učvrstite predmontažni set na zid (slika 3).



Slika 3 Učvršćivanje predmontažnog seta

▶ Provjera nepropusnosti instalacije (slika 4).



Slika 4 Provjera nepropusnosti

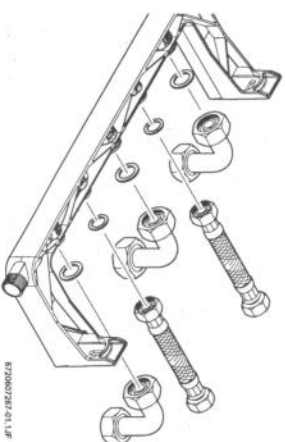
1 Szablon montażowy

1.1 Opis

Szablon montażowy (7 719 002 369) wraz z zestawem podłączeniowym AZ 1013 służy do podłączenia kotła Euroline HRD do pionowej płyty montażowej. Zestaw nie zawiera zaworów odcinających.

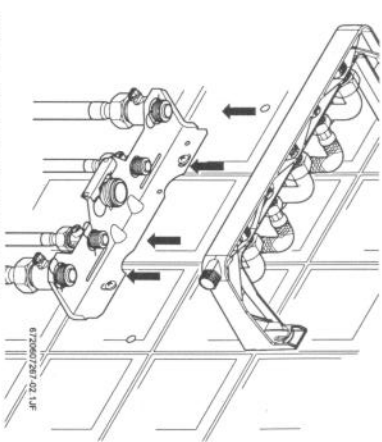
1.2 Montaż

▶ Elementy zestawu podłączeniowego AZ 1013 przyrównocować do szablonu montażowego zgodnie z rys. 1.



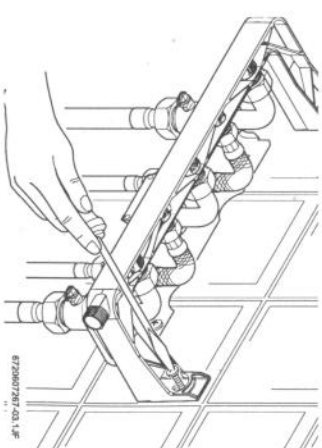
Rys. 1 Przyrównocowanie zestawu podłączeniowego do szablonu montażowego

▶ Podłączyć szablon montażowy raz z zestawem przyłączeniowym do instalacji (rys. 2).



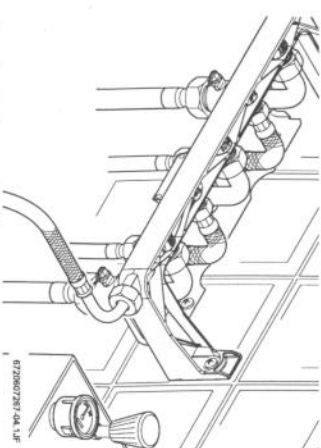
Rys. 2 Podłączenie do instalacji

▶ Przykręcić szablon montażowy do ściany (rys. 3).



Rys. 3 Przyrównocowanie szablonu montażowego

▶ Sprawdzić szczelność instalacji (rys. 4).



Rys. 4 Test szczelności

▶ Bezpośrednio przed zamontowaniem kotła odkręcić śrubunki przyłączy od szablonu montażowego i zdemonstrować szablon pamięlający o zamknięciu zaworów odcinających.

1 Установочный комплект

1.1 Описание

Выполнение всех подключений с помощью этого комплекта облегчает установку котла.

1.2 Установка

▶ Подключить соединения к шаблону по рис. 1.

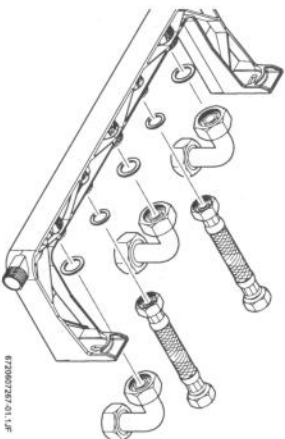


Рис 1 Настенные подключения

▶ Присоединить трубы установочного комплекта к подающим трубам (Рис. 2).

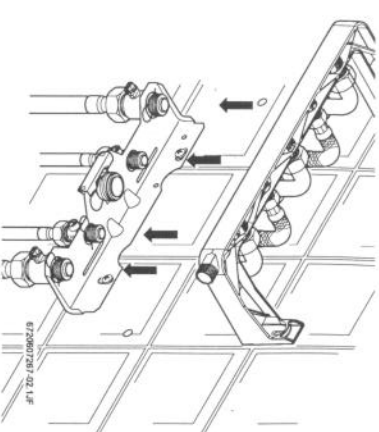


Рис 2 Подключение установочного комплекта

▶ Прикрутить шаблон к стене (рис. 3).

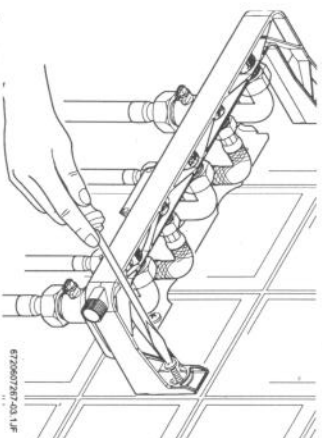


Рис 3 Фиксация установочного комплекта

▶ Проверить герметичность соединений (рис. 4).

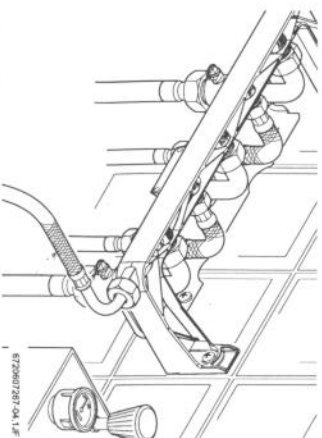


Рис 4 Проверка на герметичность

1 Планка для проверки герметичности системы отопления

1.1 Призначение

Планка перединсталляционной проверки служит для предварительной проверки системы отопления та гарячого водопостачання (під котла Eurolife HRD) під тиском і, таким чином, для полегшення подальшої інсталяції котла „ЄВРОЛАЙН“ (Eurolife HRD).

1.2 Монтаж

▶ Приєднайте всю допоміжну арматуру до планки, як показано на Рис. 1.

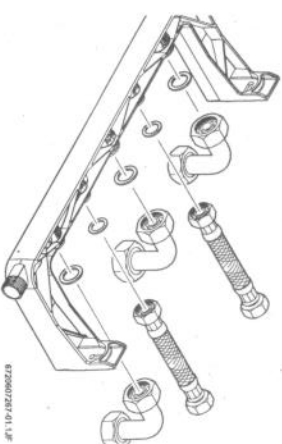


Рис 1 Приєднання допоміжної арматури до планки

▶ Приєднайте допоміжну арматуру до штуцерів системи опалення (Рис. 2).

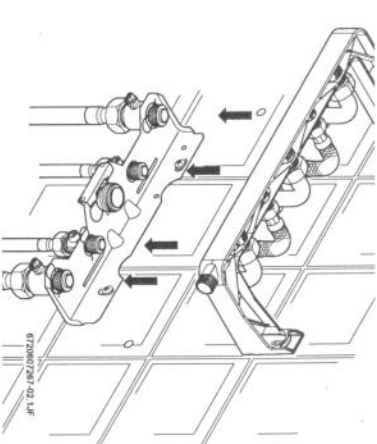


Рис 2 Приєднання обпресувального комплекту до штуцерів основних трубопроводів системи опалення

▶ За допомогою гвинтів приєднайте планку до стіни (Рис. 3).

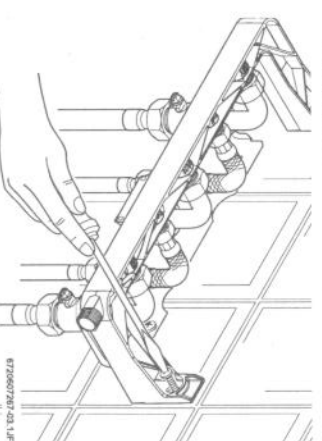


Рис 3 Кріплення планки до стіни

▶ Переверіть герметичність з'єднань системи опалення (Рис. 4).

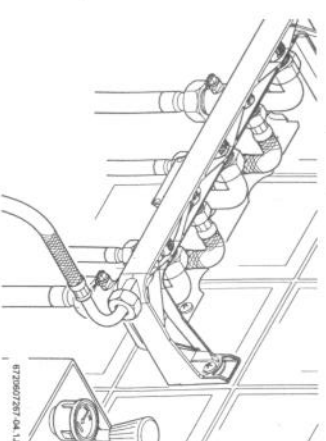


Рис 4 Обпресування трубних з'єднань

▶ Безпосередньо перед монтажем котла слід від'єднати допоміжну арматуру від штуцерів системи опалення та демонтувати планку. Не забувайте закрити відчинені крани.

УВАГА!

Гарантійні умови на опалювальне та водогрійне обладнання Jülkers дивіться в гарантійних талонах, що прикладаються до техніки, придані через представників, уповноважених компанією "Роберт Бош Лтд.". При відсутності талона чи відповідних відміток у талоні компанія "Роберт Бош Лтд." ніяких гарантійних чи будь-яких інших зобов'язань не несе. Авторизований сервісний центр Jülkers Bosch Gruppe

Адреса:.....
Тел.:.....

Роберт Бош Лтд

вул. Глибочицька, 4

04050, м. Київ-50, Україна

www.julkers.ua
info@julkers.ua

1 Kit de preinstalare

1.1 Descriere

Prin folosirea acestui reper, conectarea aparatului de încălzire la instalație este mult ușurată.

1.2 Montați

► Realizați toate conexiunile la kitul de preinstalare conform Fig. 1.

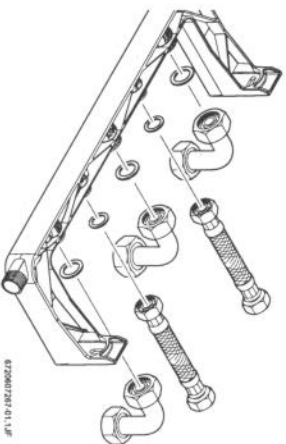


Fig. 1 Conexiuni aparente și componente
► Realizați conexiunile între kitul de preinstalare și țevile instalației (fig. 2).

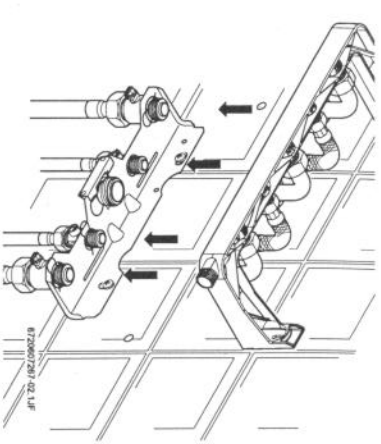


Fig. 2 Conectarea kitului de preinstalare

► Fixați kitul de instalare pe perete (fig. 3).

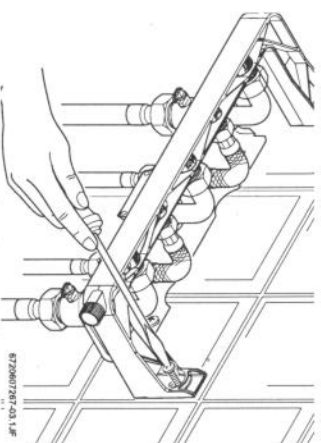


Fig. 3 Fixarea kitului de preinstalare
► Verificați etanșeitatea instalației (fig. 4).

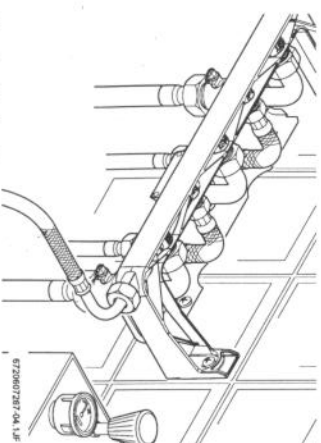


Fig. 4 Proba de presiune

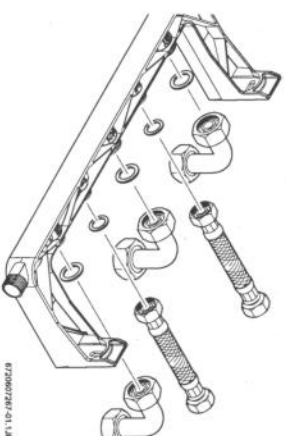
1 Βοηθητικό kit εγκατάστασης

1.1 Περιγραφή

Σκοπός του βοηθητικού kit, είναι να διευκολυνθεί ο εγκαταστάτης έτσι ώστε οι υδραυλικές συνδέσεις του λέβητα Euroline να γίνουν με τον ευκολότερο και ασφαλέστερο τρόπο.

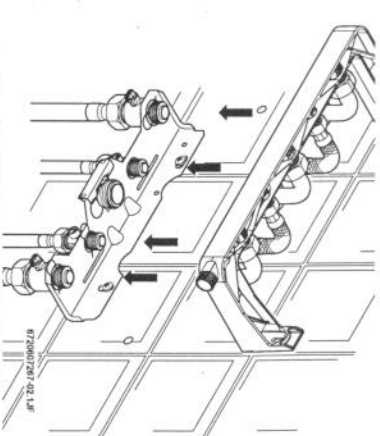
1.2 Τοποθέτηση

► Συνδέστε όλα τα υδραυλικά εξαρτήματα στο βοηθητικό kit εγκατάστασης, όπως φαίνεται στην εικόνα 1.



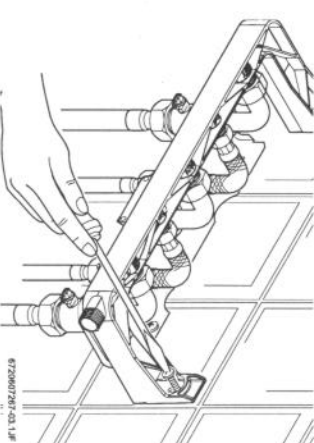
Εικόνα 1 Σύνδεση υδραυλικών εξαρτημάτων

► Συνδέστε τα εξαρτήματα του βοηθητικού kit εγκατάστασης με τις αντιστοιχίες της υδραυλικής βάσης στηρίξης (Εικόνα 2)



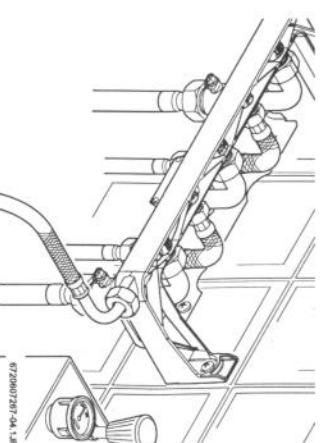
Εικόνα 2 Συνδέσεις βοηθητικού kit

► Βιδώστε το βοηθητικό kit στον τοίχο (Εικόνα 3).



Εικόνα 3 Σταθεροποίηση βοηθητικού kit

► Ελέγξτε τις συνδέσεις για τυχόν διαρροές (Εικόνα 4).



Εικόνα 4 Test διαρροών

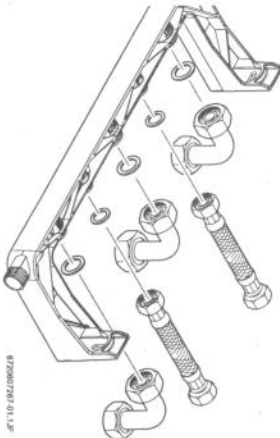
1 Údaje o příslušenství

1.1 Popis příslušenství

Příslušenství č. 1.013 obj.č.: 7.719 002 402 je určeno pro propojení vývodů kotle NOVASTAR (typové označení ZS/ZW...-1 KE nebo -1 AE) s montážní lištou dunkers (volitelné příslušenství dle ceníku).

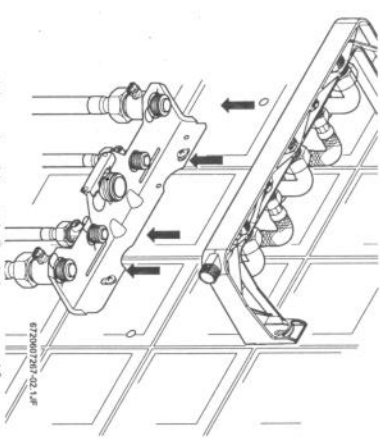
1.2 Doporučený postup montáže

► Jednotlivé díly příslušenství č. 1.013 upevněte na montážní šablonu příslušenství č. 1.008 (obj. č.: 7.719 002 369; není součástí dodávky kotle). Pro těsné spojení je nutno použít příložená těsnění (viz. obr. 1).



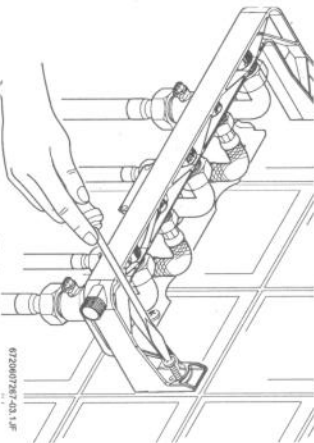
obr. 1 Propojení s montážní ablonou

► Propojte montážní šablonu s montážní lištou (viz. obr. 2).



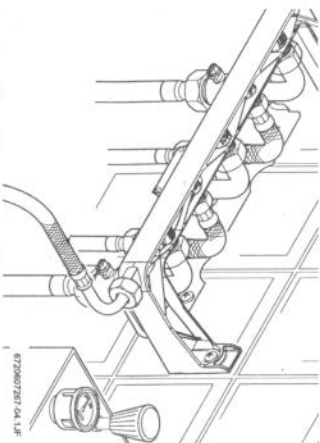
obr. 2 Napojení instalačních rozvodů

► Upevněte montážní šablonu -příslušenství č. 1.008 na zeď (obr. 3).



obr. 3 Upevnění montážní ablony

► Vyzkoušejte těsnost jednotlivých okruhů (obr. 4).



obr. 4 Zkouška ztěsnosti

► Před instalací kotle uzavřete ventily montážní li ty a demontujte montážní ablonu.

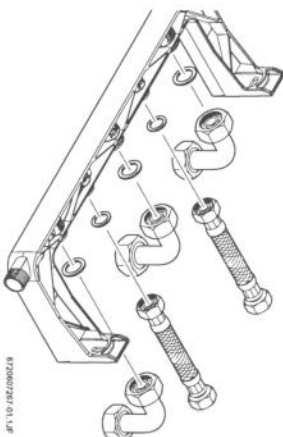
1 Szerelési utasítás

1.1 Leírás

A szerelő sablonnal a készülék megfelelő elhelyezését és a csőhálózatok csatlakoztatását kívánjuk megkönnyíteni a kivitelező számára.

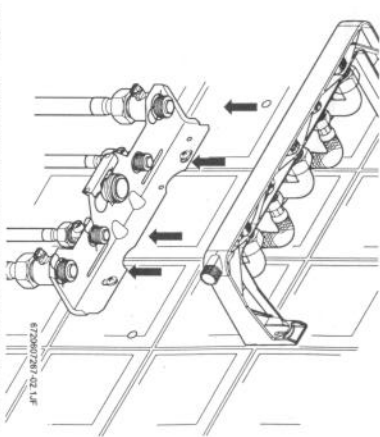
1.2 Felszerelés

► Készítse elő az összes csatlakozó idomot az 1. ábrának megfelelően.



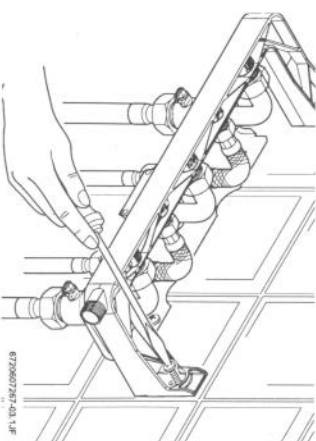
1 ábra Fall csatlakozás és méretezés

► Szerelje fel az előkészített idomokat a szerelő sablonra (2 ábra).



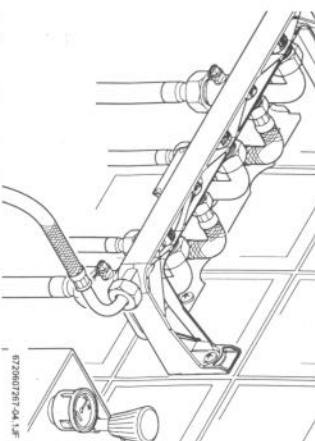
2 ábra Szerelőpanel csatlakoztatása a sablonhoz

► Csavarozza fel a szerelő sablont az előrajzolt helyre a falra. (3 ábra).



3 ábra Szerelő sablon rögzítése a falon

► Nyomáspróbázza a csővezetékkel! (4 ábra)



4 ábra Nyomáspróba

