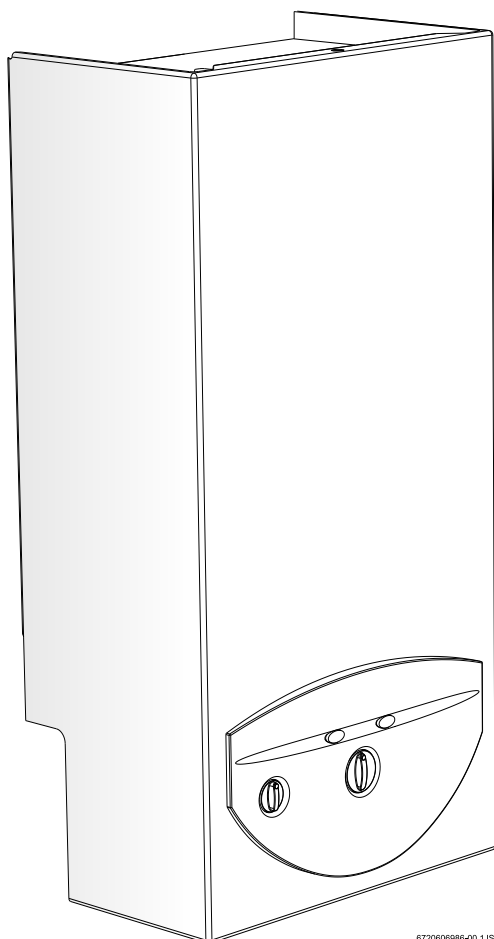


Návod na instalaci, údržbu a obsluhu

Plynový průtokový ohřívač vody s nuceným odtažením spalin



CELSIUS



672060986-00.1JS

WT 14 AM1 E23

WT 14 AM1 E31

Obsah

Bezpečnostní pokyny	3	4 Elektrické připojení	16
		4.1 Připojení průtokového ohřivače vody	16
Použité symboly	4	5 Návod k obsluze	17
1 Údaje o průtokovém ohřivači vody	5	5.1 Před uvedením do provozu	17
1.1 CE označení a prohlášení o shodě	5	5.2 Zapnutí / vypnutí průtokového ohřivače vody	17
1.2 Přehled typů	5	5.3 Regulace teploty teplé vody	18
1.3 Rozsah dodávky	5	5.4 Diagnostika poruch	18
1.4 Popis průtokového ohřivače vody	5	6 Nastavení plynu	19
1.5 Příslušenství (viz. také ceník)	5	6.1 Nastavení z výrobního podniku	19
1.6 Rozměry průtokového ohřivače vody a přípojek	6	6.2 Metoda seřízení přetlaku na tryskách	19
1.7 Funkční schéma průtokového ohřivače vody	7	6.3 Přestavba na jiný druh plynu	20
1.8 Elektrické zapojení	8	7 Údržba	21
1.9 Popis funkce	8	7.1 Pravidelné roční prohlídky	21
1.10 Technické údaje	9	7.2 Uvedení do provozu po ukončení údržby	21
1.11 Příslušenství odtahu spalin	10	7.3 Vypuštění obsahu vody z průtokového ohřivače vody	21
2 Předpisy a normy	13	7.4 Výměna pojistek (v řídicí jednotce)	22
3 Instalace	14	7.5 Volba teplotního rozmezí	22
3.1 Důležitá upozornění	14	8 Poruchy	23
3.2 Volba místa instalace	14	8.1 Poruchová hlášení/příznaky/odstranění poruchy	23
3.3 Minimální odstupy	14		
3.4 Montáž závěsné lišty	15		
3.5 Instalace	15		
3.6 Přípoje vody	15		
3.7 Plynové potrubí	15		
3.8 Připojení příslušenství odtahu spalin	15		

Bezpečnostní pokyny

Při zápachu plynu:

- ▶ Uzavřít plynový kohout.
- ▶ Otevřít okna.
- ▶ Nemanipulovat s elektrickými spínači.
- ▶ Uhasit otevřené ohně.
- ▶ Odjinud okamžitě zavolat servisní firmu nebo plynárenskou pohotovostní službu.
- ▶ Doporučujeme Vám pro tento případ předem zjistit telefonní číslo pohotovostní plynárenské služby a připsat si jej k Vaším tísňovým telefonním číslům.

Při zápachu spalin:

- ▶ Uzavřít plynový kohout.
- ▶ Otevřít okna a dveře a důkladně vyvětrat.
- ▶ Nahlásit únik spalin Vašemu autorizovanému servisu JUNKERS. Do odborné prohlídky odtahu spalin a komínu (a v případě nutnosti i přístroje) se přístroj nesmí používat.

Montáž, přestavba na jiný druh plynu, uvedení do provozu:

- ▶ Montáž a instalaci průtokového ohřívače vody a odtahu spalin smí provést odborná instalační firma, elektrické připojení a uvedení průtokového ohřívače vody do provozu smí provést pouze oprávněná servisní firma Junkers, jejíž mechanici jsou povinni se na vyzvání prokázat platným servisním průkazem Junkers.
- ▶ Údržbu průtokového ohřívače vody svěřit pouze oprávněné servisní firmě Junkers, jejíž mechanici jsou povinni se na vyzvání prokázat platným servisním průkazem Junkers.
- ▶ Nepozměňovat díly vedení spalin.
- ▶ Při provozu závislém na vzduchu z místnosti: neuzavírat a nezmenšovat větrací otvory ve dveřích, oknech a zdech. Při vestavbě spáratěsných oken musí zůstat zajištěn přísun vzduchu pro spalování.
- ▶ Přestavbu na jiný druh plynu může provést s použitím originální přestavbové sady pouze autorizovaný servis JUNKERS.

Údržba

- ▶ Doporučení pro zákazníka: uzavřít smlouvu o roční údržbě s oprávněnou servisní firmou Junkers.
- ▶ Ročně nechat provést údržbu průtokového ohřívače vody a jednou za rok až dva roky, v závislosti na místní kvalitě vody, čištění výměníku.
- ▶ Provozovatel průtokového ohřívače vody je zodpovědný za bezpečný provoz a vliv průtokového ohřívače na životní prostředí.
- ▶ Používat pouze originální náhradní díly.

Přeprava

- ▶ Při přepravě a skladování dodržujte značení na obalu. Nevystavujte průtokový ohřívač nárazům. Při přepravě a uskladnění nesmí teplota okolí klesnout pod bod mrazu z důvodu zbytkového obsahu vody v průtokovém ohřívači.

Výbušné a snadno vznětlivé materiály

- ▶ V blízkosti průtokového ohřívače vody neskladujte a nepoužívejte žádné výbušné a snadno vznětlivé materiály, resp. hořlavé a těkavé látky (papír, ředidla, barvy atd.).
- ▶ Přístroje na tekuté plyny a přívod plynu smí být hašeny pouze sněhovým hasicím přístrojem.

Vzduch pro spalování/vzduch místnosti

- ▶ K zábraně koroze musí být vzduch pro spalování/vzduch v místnosti - prostý agresivních látek (jako např. halogenových uhlovodíků, které obsahují chlorové nebo fluorové sloučeniny) obsažených ve sprejích, ředidlech a barvách. Silně korozivně působí dále chemické látky jako jsou chlór a fluor v rozpouštědlech, nátěrových hmotách, aerosolových přípravcích a čistících prostředcích pro domácnost. Rovněž může korozně působit v místě instalace otevřené vyústění odpadu nebo kanalizace.

Instruktaž zákazníka

- ▶ Informovat zákazníka o způsobu činnosti průtokového ohřívače a proškolení ho v obsluze.
- ▶ Upozornit zákazníka, že nesmí provádět žádné opravy nebo změny na konstrukci průtokového ohřívače vody.

Při zatopení průtokového ohřívače vodou

- ▶ Uzavřít plynový kohout.
- ▶ Po obnovení podmínek přístupu k průtokovému ohřívači a možnosti jeho vysušení a vyčištění, objednejte odbornou prohlídku a vysušení u Vašeho autorizovaného servisu JUNKERS.
- ▶ Po zatopení vodou nesmí být průtokový ohřívač vody bez předchozího odborného ošetření mechanikem autorizovaného servisu JUNKERS uveden do provozu.

Obsluha

- ▶ Přístroj smí obsluhovat pouze osoba poučená a seznámená s tímto návodem k obsluze, v rozsahu daném úvodním poučením odborným servisním pracovníkem při uvádění do provozu. Obsluhu nesmí provádět osoby nezletilé, nepoučené a bez znalostí tohoto návodu.

Demontáž

- ▶ Po uplynutí životnosti spotřebiče se obraťte na Vaše smluvní servisní místo. Servisní místa JUNKERS jsou povinna na náklady provozovatele provést likvidaci vyřazeného spotřebiče.

Použité symboly



Bezpečnostní pokyny jsou v textu vyznačeny výstražným trojúhelníkem a podloženy šedou barvou. Zvýrazněná slova symbolizují výši nebezpečí, které může vzniknout, pokud opatření pro zabránění škod nejsou respektována.

Zvýrazněná slova symbolizují výši nebezpečí, které může vzniknout, pokud opatření pro zabránění škod nejsou respektována.

- **Pozor** znamená, že mohou vzniknout menší věcné škody.
- **Varování** znamená, že mohou vzniknout lehké újmy na zdraví osob nebo těžké věcné škody.
- **Nebezpečí** znamená, že mohou vzniknout těžké újmy na zdraví osob. V mimořádných případech je ohrožen život .



Upozornění v textu jsou označena vedle zobrazeným symbolem. Jsou ohraničena vodorovnými čarami pod a nad textem.

Upozornění obsahují důležité informace v takových případech, kde nehrozí nebezpečí pro člověka nebo zařízení.

1 Údaje o průtokovém ohřivači vody

1.1 CE označení a prohlášení o shodě

Tento průtokový ohřivač odpovídá platným požadavkům evropských směrnic 90/396 EWG, 92/42/EWG, 73/23/EWG, 89/336/EWG a popisu konstrukce uvedeném v Osvědčení konstrukčního vzoru EU.

Typové označení	WT 14 AM.E..
Identifikační číslo výrobku	CE-0085 BO 0214
Kategorie	II _{2H3+}
Druh provedení	C ₁₂ , C ₃₂ , C ₄₂ , C ₅₂ , C ₈₂

tab. 1

1.2 Přehled typů

WT14	A	M	1	E	23
WT14	A	M	1	E	31

tab. 2

W	plynový průtokový ohřivač vody
T	termostatická regulace
14	Průtok (l/min)
A	povedení s uzavřenou spalovací komorou, nezávislé na vzduchu v místnosti
M	spalinový ventilátor pro nucený odtah spalin
1	průtokový ohřev teplé vody, standardní přetlak
E	automatické zapalování
23	index - zemní plyn H
31	index - kapalný plyn

1.3 Rozsah dodávky

- Průtokový ohřivač vody
- Upevňovací lišta a spojovací materiál
- Soubor dokumentace
- Šroubení pro připojení plynu 3/4" - 1/2"
- Redukce Ø78, Ø83.

1.4 Popis průtokového ohřivače vody

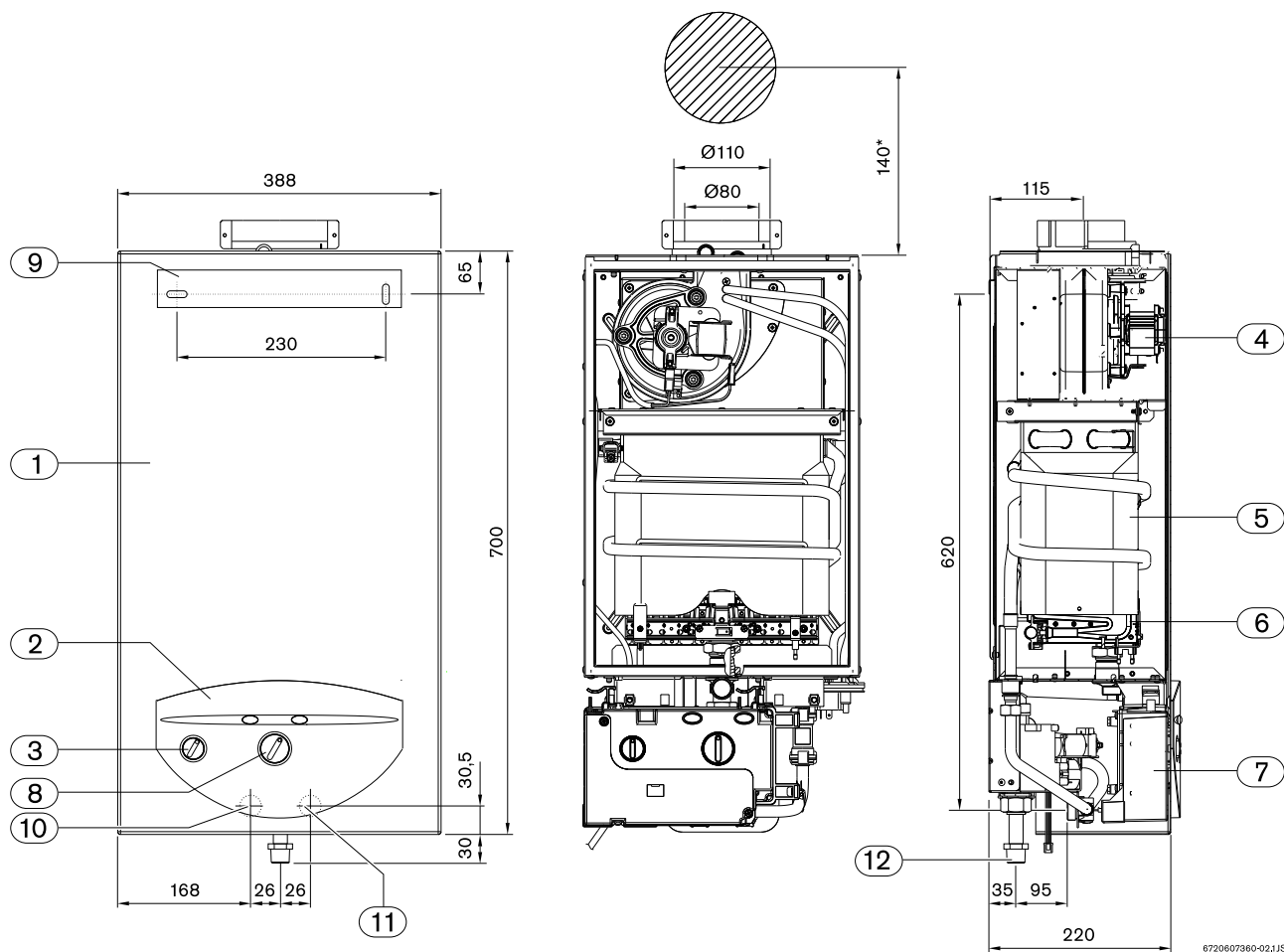
- Průtokový ohřivač vody pro montáž na stěnu
- Atmosférický hořák pro zemní plyn/kapalný plyn
- Elektronické zapalování
- Snímač průtoku vody
- Čidlo teploty pro řízení výstupní teploty vody.
- Bezpečnostní zařízení
 - kontrola plamene (ionizační kontrola)

- bezpečnostní omezovač teploty
- kontrola odtahu spalin
- Elektrický přípoj: 230 V, 50 Hz.

1.5 Příslušenství (viz. také ceník)

- Příslušenství odtahu spalin.
- Sada pro přestavbu na jiný druh plynu: zemní plyn na kapalný plyn a obráceně.
- Instalační příslušenství pro připojení potrubí pod/nad omítku.

1.6 Rozměry průtokového ohřivače vody a přípojek



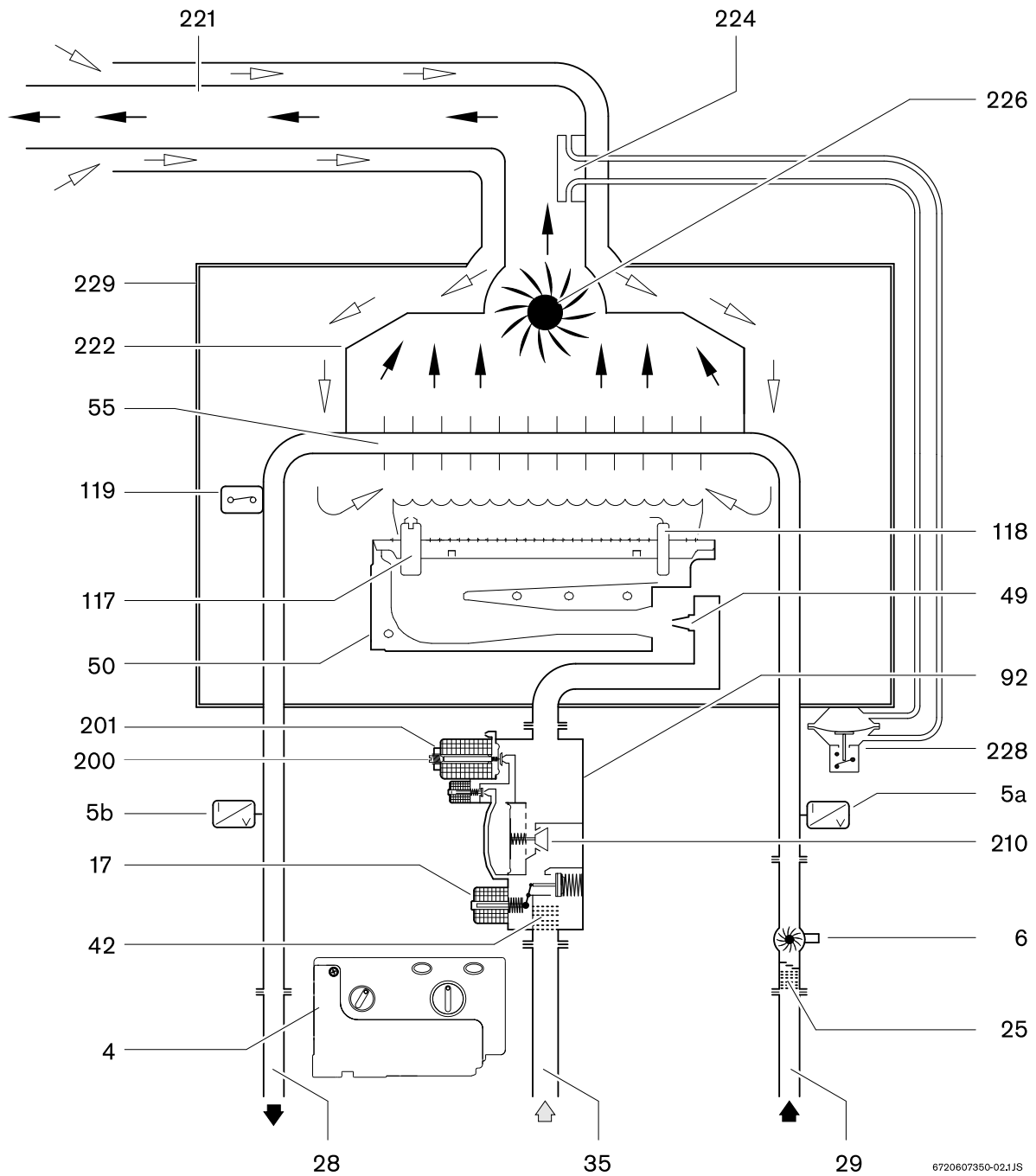
6720607360-02.1 JS

obr. 1

* platí pouze pro odkouření řady AZ... (ne pro ACZH..)

- 1 Plášť přístroje
- 2 Panel obslužných prvků
- 3 Hlavní vypínač
- 4 Spalinový ventilátor
- 5 Tepelný výměník
- 6 Hořák
- 7 Řídící jednotka
- 8 Regulátor teploty
- 9 Závěsná lišta
- 10 Výstup teplé vody
- 11 Vstup studené vody
- 12 Přívod plynu

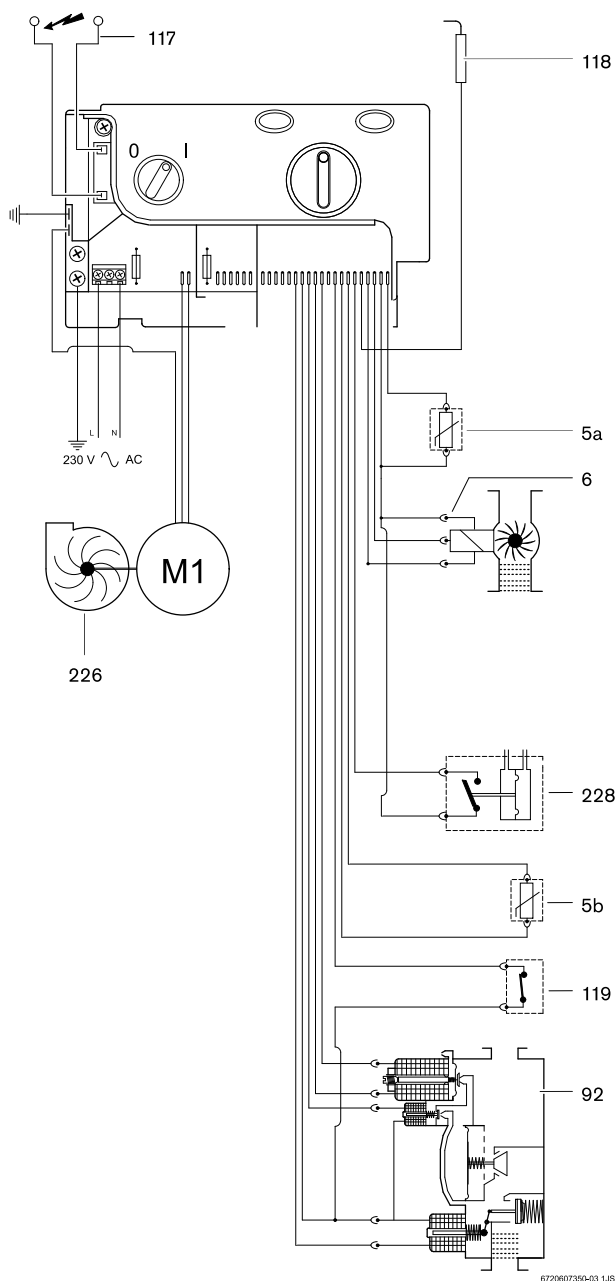
1.7 Funkční schéma průtokového ohřivače vody



obr. 2 Funkční schéma

4	Řídicí jednotka	118	Ionizační elektroda
5a	Čidlo teploty vody (vstup)	119	Omezovač teploty
5b	Čidlo teploty vody (výstup)	200	Seřizovací šroub plynu MIN
6	Senzor průtoku množství vody	201	Seřizovací šroub plynu MAX
17	Hlavní plynový ventil	210	Regulační ventil množství plynu
25	Filtr TV	221	Souosý odtah spalin
28	Vývod teplé vody	222	Usměrňovač toku spalin
29	Přívod studené vody	224	Snímač tlakového rozdílu - dóza
35	Přívod plynu	226	Spalinový ventilátor
42	Filtr přívodu plynu	228	Spínač tlakového rozdílu
49	Tryska hořáku	229	Uzavřená spalovací komora
50	Hořák		
55	Tepelný výměník		
92	Plynová armatura		
117	Zapalovací elektroda		

1.8 Elektrické zapojení



obr. 3 Elektrické zapojení

- 5a Čidlo teploty vody (vstup)
- 5b Čidlo teploty vody (výstup)
- 6 Senzor průtoku množství vody
- 92 Plynová armatura
- 117 Zapalovací elektroda
- 118 Ionizační elektroda
- 119 Omezovač teploty
- 226 Spalinový ventilátor
- 228 Spínač tlakového rozdílu

1.9 Popis funkce

Ohřev teplé vody

Otevřete plynový ventil a ventil přívodu vody.

Ověřte těsnost všech vodních a plynových spojů.

Nastavte hlavní přepínač (obr. 9, pos. 3) do polohy Provoz (kapitola 5.2), aby průtokový ohřivač vody byl připraven k provozu.

Po otevření kohoutu pro odběr teplé vody by měl senzor pro průtok teplé vody (obr. 3, pos. 6) odeslat signál k řídicí jednotce. Tento signál zahájí následující:

- spustí se spalinový ventilátor
- zároveň, na startovací elektrodě vzniká jiskra a plynový ventil (obr. 3, pos. 92) otevře.
- hořák zapálí
- Ionizační elektroda (obr. 2, pos.17) kontroluje stav plamene
- teplota teplé vody je řízená automaticky čidlem teploty v závislosti na nastavené teplotě.

Bezpečnostní vypnutí v případě překročení bezpečnostní doby během startu nebo při opakovaném startu

V případě, že během stanovené bezpečnostní doby (35 sec), nedojde k potvrzení plamene ionizační elektrodou, nastane bezpečnostní přerušení startu.

Tento stav může nastat v případě přítomnosti vzduchu v přívodním plynovém potrubí po dlouhodobé odstávce průtokového ohřivače vody z provozu.

Po přerušení následuje automaticky další pokus. Pokud se i tento pokus nezdaří, následuje bezpečnostní vypnutí.

Bezpečnostní vypnutí při příliš vysoké výstupní teplotě teplé vody

Řídicí jednotka zaznamenává výstupní teplotu teplé vody pomocí odporu NTC čidla na výstupu teplé vody a omezovačem teploty, umístěným na výměníku ohřivače. Při příliš vysoké teplotě iniciuje omezovač teploty bezpečnostní vypnutí.

Bezpečnostní vypnutí při chybném odtahu spalin

V případě, že dojde k detekci chybného odtahu spalin snímačem tlakového rozdílu dózou, na výstupu spalin z ohřivače, nastane bezpečnostní vypnutí.

Opětovné spuštění ohřivače po bezpečnostním vypnutí

Pro opětovné uvedení průtokového ohřivače vody do provozu po bezpečnostním vypnutí:

- ▶ Stisknout tlačítko odblokování (Obr. 9, pos. 1).

1.10 Technické údaje

Charakteristika	Označení	Jednotky	WT14
výkon*			
Jmenovitý tepelný výkon	Pn	kW	23,8
Min. jmenovitý tepelný výkon	Pmin	kW	7
Rozsah regulovaného výkonu			7 - 23,8
Jmenovitý tepelný příkon	Qn	kW	27
Min. jmenovitý tepelný příkon	Qmin	kW	9
Účinnost		%	86
Připojovací hodnoty plynu			
Připojovací přetlak plynu			
zemní plyn H G20 (HiB =9,5 kWh/m ³)	G20	mbar	20
kapalný plyn (HiB =12,8 kWh/kg)	G30/G31	mbar	28/37
Spotřeba plynu*			
zemní plyn H G20 (HiB =9,5 kWh/m ³)	G20	m ³ /h	2,9
kapalný plyn (HiB =12,8 kWh/kg)	G30/G31	kg/h	2,1
Připojovací hodnoty vody			
Max. provozní přetlak vody**	pw	bar	12
Min. pracovní přetlak vody	pwmin	bar	0,3
Min. start. průtok		l/min	3,2
Přetlak pro navýšení teploty o 25°C		bar	14
Technické hodnoty spalin (při jmenovitém tepelném výkonu)			
Hmotnostní proud spalin***		kg/h	60
Teplota spalin ve vyústění odtahu			
Teplota spalin při max.délce vedení odtahu spalin (4 m)***		°C	170
Teplota spalin při min.délce vedení odtahu spalin (0,37 m)***		°C	230
CO		ppm	56
CO ₂		%	5,84
NO _x - zemní plyn	G20	ppm	59
NO _x - propan	G30/G31	ppm	73
Hodnoty el. připojení			
Napájení (50 HZ)		V	230
Max.odebíratelný výkon		W	65
El. krytí IP			IPX4D

tab. 3

* Hi 15°C - 1013 mbar - suchý: Zemní plyn 34.2 MJ/m³ (9.5 kWh/m³)

* Butan 45.72 MJ/kg (12.7 kWh/kg) Propan 46.44 MJ/kg (12.9 kWh/kg)

** Při zohlednění tepelné roztažnosti vody nesmí být tato hodnota být překročena.

*** Při jmenovitém tepelném výkonu

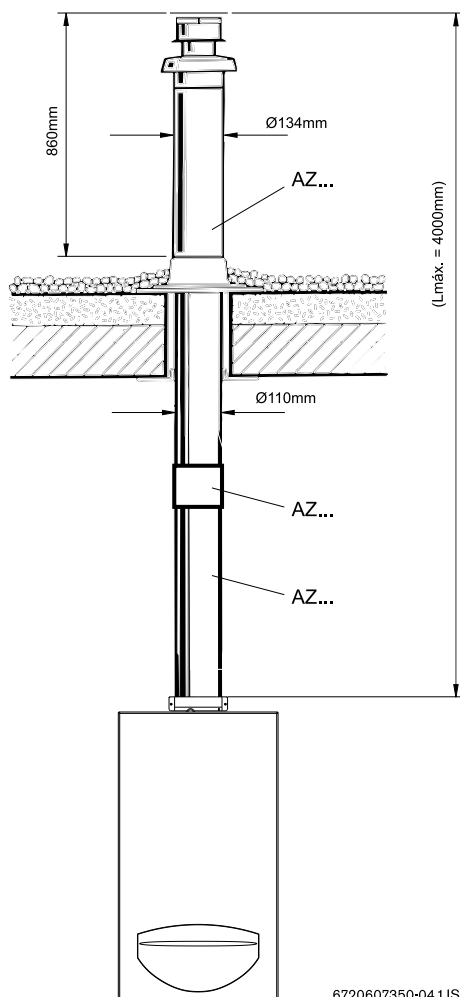
1.11 Příslušenství odtahu spalin

Potrubí pro odtah spalin má vnitřní průměr 80 mm a vnější 110 mm.

Typ	Popis	Obj. číslo
AZ182	Základní vodorovné odkouření	7 719 001 063
AZ190	Prodloužení 500 mm	7 719 001 071
AZ178	Prodloužení 1000 mm	7 719 001 059
AZ179	Prodloužení 1500 mm	7 719 001 060
AZ135	Koleno 45°	7 719 001 837
AZ201	Koleno 90°	7 719 001 142
AZ186	Základní sada svislého odkouření	7 719 001 067

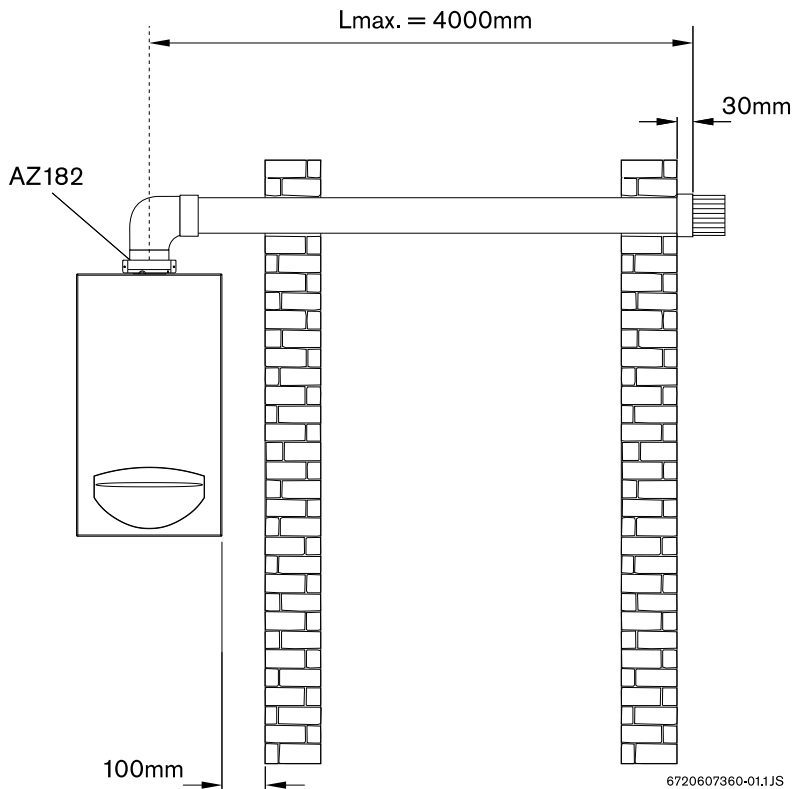
tab. 4 Příklad odtahu spalin Ø80-110mm z ceníku Junkers

1.11.1 Svislé odkouření



obr. 4

1.11.2 Vodorovné odkouření



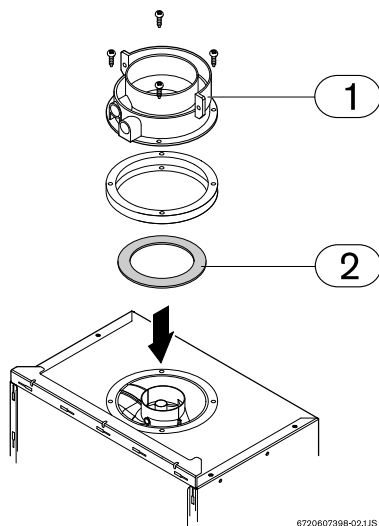
obr. 5

1.11.3 Omezení toku spalin

V závislosti na použitém příslušenství odtahu spalin, jeho délce a instalaci musí být uzpůsoben tok spalin omezovací clonkou vsazenou pod přípojovací spalinové hrdlo (viz tab. 5 a 6).

Aby byla zajištěna správné funkce ohřivače, musí být použita odpovídající clonka.



- Připevněte zpět spalinové hrdlo pomocí čtyř šroubů (obr. 6, poz. 1).



obr. 6 Omezovací clonka



- Odstraňte šrouby přípojovacího spalinového hrdla (obr. 6, poz. 1).
- Vložte omezovací clonku mezi přípojovací spalinové hrdlo a komoru hořáku (obr. 6, poz. 2).

Odtah spalin C₁₂ - vodorovný

	L [mm]	L _{max} [mm]	
			WT.14
1 x 90°	≤ 2200	4000	Ø 83
	2200 - 4000		-
2 x 90°	≤ 2800	2800	-
1 x 90° + 2 x 45°	≤ 1000	2800	Ø 83
	1000 - 2800		-

tab. 5

Odtah spalin C₃₂ - svislý

	L [mm]	L _{max} [mm]	
			WT.14
0 x 90°	≤ 3850	3850	Ø 78
2 x 90°	≤ 3700	3700	-

tab. 6

2 Předpisy a normy

Při umístění a instalaci průtokového ohřívače vody je nutno dodržet všechny normy a předpisy pro připojování plynových spotřebičů, instalaci pitné a užitkové vody a vyústění odtahu spalin, event. připojení plynových spotřebičů ke komínu, platné v ČR. Podle ČSN EN 1775 je majitel povinen svěřit montáž, údržbu a opravy průtokového ohřívače vody pouze způsobilé osobě z oprávněné organizace. Průtokový ohřívač vody nesmí být konstrukčně upravován. Nesmí být měněno vnitřní elektrotechnické ovládání a automatika. Nesmí být měněny a vyřazovány pojistné a zabezpečovací prvky.

U průtokového ohřívače vody nesmí být nastaven vyšší výkon, než je uveden v nastavovacích tabulkách.

Seznam autorizovaných servisů JUNKERS obdrží zákazník při zakoupení přístroje.

Instalační podmínky pro plynové spotřebiče s výkonem do 50 kW.

Při instalaci a používání plynového spotřebiče musí být dodrženy předpisy ČSN, TPG a ČSN EN, zejména:

- Připojení plynového spotřebiče k vertikálnímu a horizontálnímu odvodu spalin a přívodu spalovacího vzduchu respektujte ČSN 386441. Při instalaci respektujte obzvláště Technická pravidla GAS TPG 800.01.
- Plynový spotřebič je nutno umístit tak, aby visel pevně na nehořlavém podkladu, přesahujícím půdorys plynového spotřebiče nejméně o 100 mm na všech stranách.
- Na plynový spotřebič a do vzdálenosti menší, než bezpečná vzdálenost od něho, nesmějí být kladeny předměty z hořlavých hmot.
- Při instalaci spotřebiče v koupelně, sprše nebo umývárně respektujte ČSN 33 2000-7-701. Průtokový ohřívač vody má krytí (IP)X4D.
- Plynový spotřebič obsluhujte dle pokynů v návodu k obsluze.
- Obsluhu plynového spotřebiče smí provádět pouze dospělí osoby, které jsou poučené o obsluze spotřebiče.
- Plynový spotřebič smí být bezpečně používán v prostředí s vnějšími vlivy normálními ve smyslu ČSN 33 2000-5 a ČSN 33 2000-3. Za okolností vedoucích k nebezpečí přechodného vzniku nebezpečí požáru nebo výbuchu (např. lepení linolea, PVC apod.), musí být plynový spotřebič včas před vznikem nebezpečí vyřazen z provozu..

Související normy

ČSN 06 1008 - Požární bezpečnost lokálních spotřebičů a zdrojů tepla.

ČSN EN 1775 - Odběrná plynová zařízení na svítiplyn

a zemní plyn v budovách.

TPG 704 01 - Odběrná plynová zařízení a spotřebiče na plynná paliva v budovách.

ČSN 38 6460 - Předpisy pro instalaci a rozvod propanu v obytných budovách.

TPG 402 01 - Tlakové zásobníky pro zkapalněné uhlovodíkové plyny.

ČSN 73 4201 - Navrhování komínů a kouřovodů.

ČSN 73 4210 - Provádění komínů a kouřovodů a připojování spotřebičů paliv.

ČSN EN 483 - Kotle pro plynná paliva v provedení C.

Projektování a montáž

- ČSN 06 0830 Zabezpečovací zařízení pro ústřední vytápění a ohřívání užitkové vody.
- ČSN 38 6441 Odběrná plynová zařízení na svítiplyn, na zemní plyn v budovách.
- ČSN 73 4201 Navrhování komínů a kouřovodů.
- ČSN 33 2180 Připojování elektrických přístrojů a spotřebičů.
- ČSN 38 6460 Předpisy pro instalaci a rozvod propan - butanu v obytných budovách.
- ČSN 33 2000 - 7 701 Elektrická zařízení Část 7: Zařízení jedno- účelová ve zvláštních objektech Oddíl 701: Prostory s vanou nebo sprchou a umývacím prostorem.
- ČSN 33 2000 - 3 Elektrická zařízení Část 3: Stanovení základních charakteristik.
- ČSN 33 2000 - 5 -51 Elektrická zařízení Část 5: Výběr a elektrických zařízení Kapitola 51: Všeobecné předpisy.
- ČSN 32 2000 - 4 - 41 Elektrická zařízení Část 4: Bezpečnost Kapitola 41: Ochrana před úrazem elektrickým proudem.
- TPG 800.01: Vyústění odtahu spalin na venkovní zdi.

Technické normy vztahující se k Směrnici rady EU 90/396 EWG, 92/42/EWG, 73/23/EWG, 89/336/EWG, kterými se stanoví technické požadavky na spotřebiče plynných paliv:

- ČSN EN 26 - Průtokové ohřívače vody na plynná paliva k ohřevu užitkové (pitné) vody.
- ČSN EN 298 Automatiky hořáků a spotřebičů plynných paliv s ventilátorem a bez ventilátoru.
- ČSN EN 449 Spotřebiče spalující zkapalněné uhlovodíkové plyny. Spotřebiče k vytápění pro domácnost bez připojení ke kouřovodu.
- ČSN EN 60 335 1: 1997 Bezpečnost elektrických spotřebičů pro domácnost a podobné účely, část 1 : všeobecné požadavky.

3 Instalace



Montáž a instalaci průtokového ohřívače vody a odtahu spalin smí provést odborná instalační firma, elektrické připojení a uvedení průtokového ohřívače vody do provozu smí provést pouze oprávněná servisní firma Junkers, jejíž mechanici jsou povinni se na vyzvání prokázat platným servisním průkazem Junkers.



Zajistěte, aby vstupní teplota ohřívání vody nepřesáhla 60°C, například při zapojení předehřevu v solárním systému.

3.1 Důležitá upozornění

- ▶ Před samotnou montáží konzultujte volbu typu ohřívače a místa jeho instalace s příslušným plynárenským závodem, s kominickou firmou a vyústění odtahu spalin s příslušným stavebním úřadem.
- ▶ Plynový uzavírací ventil umístěte co možná nejbližší k průtokovému ohřívači vody .
- ▶ Před připojením průtokového ohřívače vody k přívodu plynu zajistěte vyčištění plynového potrubí od částic usazenin nebo instalačních zbytků (vyfouknutím plným průřezem). Za účelem ochrany plynové armatury před poškozením přetlakem (max. přetlak 150 mbar) uzavřete plynový kohout. Po připojení průtokového ohřívače vody k plynovému potrubí zkontrolujte těsnost spojů přívodního potrubí - doporučuje se provedení tlakové zkoušky přívodu plynu.
- ▶ Ujistěte se, že nainstalovaný průtokový ohřívač vody odpovídá typu použitého plynu.
- ▶ Ujistěte se, že přetlak a průtok pro namontovaný regulátor je shodný s přetlakem a průtokem uvedeným pro spotřebu průtokového ohřívače vody (viz. Technické údaje - tab. 3).

3.2 Volba místa instalace

Důležitá upozornění k volbě místa instalace

- ▶ Dodržte instalační, stavební a hygienické předpisy platné pro příslušný region.
- ▶ Ohřívač nesmí být nainstalovaný nad zdrojem tepla.
- ▶ Zajistěte přístup pro provádění montážních a servisních prací - dodržte minimální odstupy uvedené na obr. 7.
- ▶ Průtokový ohřívač vody nesmí být nainstalovaný v místech, kde teplota okolí může klesnout pod hodnotu 0°C. Tam, kde je riziko zámrazu, po

přechodnou dobu odpojte a vyprázdněte průtokový ohřívač (obr. 17).

Spalovací vzduch

- ▶ Sací potrubí musí být umístěno v dobře větraném prostoru.
- ▶ K zábraně koroze nesmí spalovací vzduch obsahovat agresivní látky. Za korozně působící látky jsou považovány halogenové uhlovodíky, které obsahují chlorové nebo fluorové sloučeniny. Tyto mohou být obsaženy např. v rozpouštědlech, barvách, lepidlech a pohonných plynech sprejů a domácích čistících prostředcích. Tyto prostředky nesmí být uskladněny v blízkosti sání vzduchu pro spalování.

Tam, kde není možno splnit tyto podmínky, je nutné vybrat jiné místo pro sání vzduchu pro spalování.

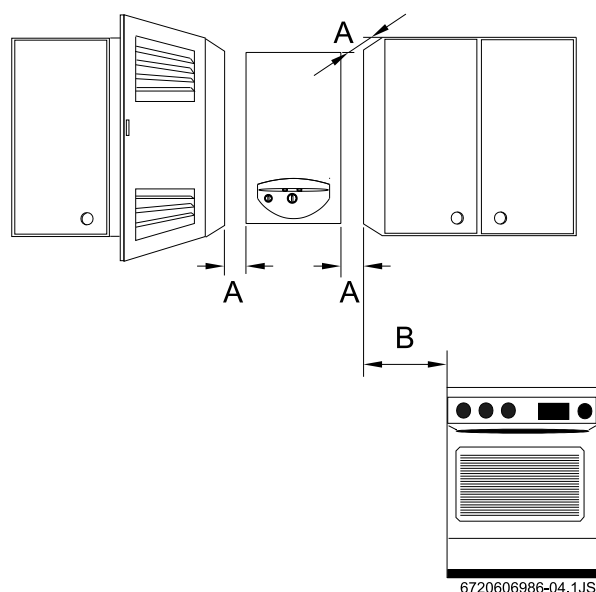
Povrchová teplota

Nejvyšší povrchová teplota průtokového ohřívače vody je nižší než 85°C. Tím nejsou nutná zvláštní bezpečnostní opatření pro hořlavé konstrukční materiály a vestavný nábytek.

3.3 Minimální odstupy

Při stanovení místa instalace zohledněte následující podmínky:

- ▶ Dodržte maximální odstup od všech nerovností povrchu (hadice, potrubí, výstupky zdi atd.).
- ▶ Zajistěte přístup pro provádění montážních a údržbářských prací - dodržte minimální odstupy uvedené na obr. 7.



obr. 7 Minimální odstupy

- A** vpředu ≥ 2 cm, bočně ≥ 1 cm
- B** ≥ 40 cm

3.4 Montáž závěsné lišty



Před instalací závěsné lišty se ujistěte, že přípoje vody, plynu a umístění odtahu spalin odpovídá požadovaným rozměrům.

- ▶ Připevnit montážní šablonu na vhodnou pozici v místě instalace.
- ▶ Označte a vyvrtejte díry pro připevnění montážní lišty.
- ▶ Pomocí dodaných hmoždinek a šroubů připevněte na stěnu závěsnou lištu.

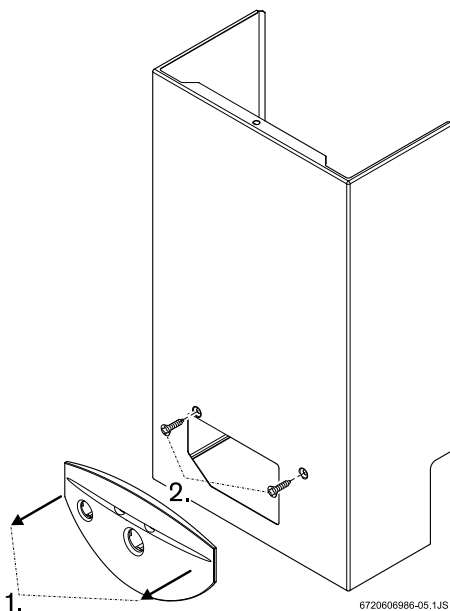
3.5 Instalace



Pozor: Možné škody v důsledku nečistot!

- ▶ Propláchněte vodovodní potrubní síť za účelem odstranění nečistot.

- ▶ Odstraňte obal, přitom dbejte pokynů na obalu.
- ▶ Zkontrolujte úplnost obsahu balení.
- ▶ Odstraňte ucpávky z plynové a vodní přípojky.
- ▶ Odstraňte přední ovládací panel lehce stlačením ve směru (dle obr. 8, pos. 1).
- ▶ Uvolněte dva šrouby (obr. 8, pos. 2).



obr. 8 Odstranění předního ovládacího panelu

- ▶ Táhnout směrem dopředu.
- ▶ Upevněte průtokový ohřívač vody ve vertikální pozici.



Pozor:

- ▶ Nikdy nezavěste průtokový ohřívač pouze na přípojovací potrubí.



Pro snadnější instalaci je doporučeno napojit přípoje vody ohřívače na již připravený rozvod.

3.6 Přípoje vody

- ▶ Označte potrubí pro studenou a teplou vodu, aby nedošlo k záměně.
- ▶ Připojte potrubí pro studenou a teplou vodu pomocí příslušného příslušenství.
- ▶ Pro zamezení nežádoucích problémů s tlakovými rázy ve vodovodním potrubí se doporučuje zařadit do instalace zpětný ventil / klapku.

3.7 Plynové potrubí

- ▶ Plynová potrubí dimenzujte tak, aby bylo zajištěno napájení všech připojených plynových spotřebičů
- ▶ Za účelem ochrany plynové armatury před poškozením přetlakem (max. přetlak 150 mbar) uzavřete plynový kohout
- ▶ Zkontrolujte plynové potrubí
- ▶ Snižte přetlak v plynovém potrubí.

3.8 Připojení příslušenství odtahu spalin

- ▶ Při montáži dbejte instalačních návodů příslušenství odtahu spalin.
- ▶ Zkontrolujte těsnost spalinového potrubí.
- ▶ Zkontrolujte nasazení příslušných clon ventilátoru (viz. návod příslušného odtahu spalin).
- ▶ Zkontrolujte správné nasazení jednotlivých dílů odkouření a zejména vsazení vnitřních těsnících manžet.
- ▶ Zkontrolujte vyústění odtahu spalin do venkovního prostředí (zanesení, zakrytí, ...).

4 Elektrické připojení



Nebezpečí: nebezpečí úrazu elektrickým proudem!

- ▶ Před pracemi na elektrických částech průtokového ohřivače vody vždy odpojit přívod el. proudu (pojistka, jistič).

Průtokový ohřivač vody je expedován s pevně připojeným síťovým kabelem, včetně zástrčky. Všechny regulační, řídicí a bezpečnostní prvky kotle jsou propojeny k okamžitému provozu a odzkoušeny.



Pozor: Bouřky

- ▶ Průtokový ohřivač vody by měl být připojen na samostatný proudový chránič s vybavovacím proudem max. 30 mA a měl by být součástí ochranného pospojování. V oblastech s častými bouřkami nebo v oblastech s problémovými dodávkami el. energie při bouřkách by měl být nainstalován v el. napájecím obvodu přepěťový chránič.

4.1 Připojení průtokového ohřivače vody



Elektrické připojení musí odpovídat platným předpisům pro elektroinstalace v domácnostech.

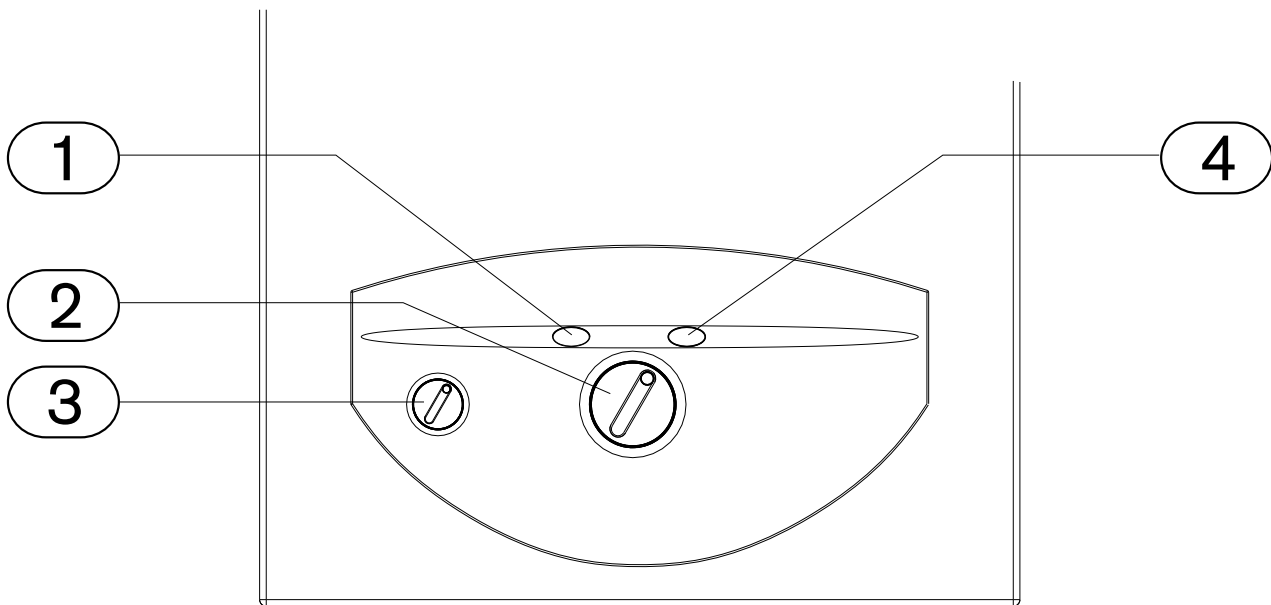
Doporučuje se provést kontrolu rozvodu v zásuvce. Fáze vlevo, nulový vodič vpravo a ochranný vodič na kolíku. Ochranný vodič nesmí být přerušovaný.



Pozor: V žádném případě nesmí být průtokový ohřivač připojen na rozdvojku anebo prodlužovací kabel

- ▶ Při umístění průtokového ohřivače nad vanu respektujte podmínky el. instalace dle platné ČSN EN.

5 Návod k obsluze



6720606986-06.1JS

obr. 9

- 1 Tlačítko odblokování poruchy
- 2 Regulátor teploty
- 3 Hlavní vypínač
- 4 Signalizace stavu hořáku

5.1 Před uvedením do provozu



Pozor:

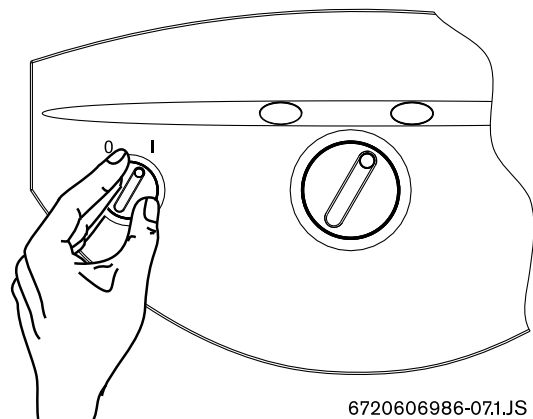
- ▶ Uvedení průtokového ohřívače vody do provozu musí být provedeno oprávněnou servisní firmou Junkers, jejíž mechanici jsou povinni se na vyzvání prokázat platným servisním průkazem Junkers. Mechanik seznámí uživatele se všemi informacemi nezbytnými pro správné užívání ohřívače.

- ▶ Zkontrolovat, zda dodávaný druh plynu odpovídá plynu uvedenému na typovém štítku.
- ▶ Otevřít plynový kohout.
- ▶ Otevřít kohout přívodu vody .

5.2 Zapnutí / vypnutí průtokového ohřívače vody

Zapnutí

- ▶ Nastavte hlavní přepínač do polohy I. Na ovládacím panelu je nastavena teplota, na kterou bude voda ohřívána.



6720606986-07.1JS

obr. 10

Vypnutí


- ▶ Nastavte hlavní přepínač do polohy 0.

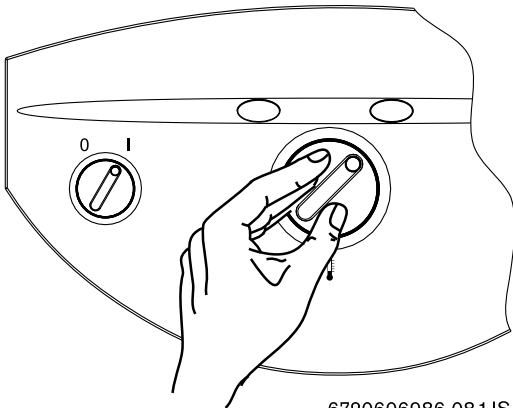
5.3 Regulace teploty teplé vody



Hodnota teploty nastavená na regulátoru odpovídá výstupní teplotě.

Nastavení výstupní teploty teplé vody :

- ▶ Natočte regulátor  na požadovanou hodnotu.



6720606986-08.1JS

obr. 11

Po nastavení požadované hodnoty otevřete kohout pro teplou vodu.



Pokud je požadovaná teplota teplé vody vyšší, než jakou je možno při daném průtoku teplé vody získat v závislosti na max. výkonu průtokového ohřívače vody, nebude této teploty dosaženo:

- ▶ Zavírejte kohout teplé vody do té doby , až je získána požadovaná hodnota.



Pozor:

- ▶ Oblast pláště před hořákem může dosáhnout vyšší vysoké teploty, a je zde při dotyku možnost spálení.

5.4 Diagnostika poruch

Průtokový ohřívač vody je vybaven indikací poruchového stavu. Poruchový stav je signalizován červeným světlem tlačítka odblokování poruchy. Průtokový ohřívač vody lze uvést do provozu až po odstranění poruchy a po stisknutí tlačítka odblokování poruchy.

Určení poruchy je uvedeno v kap. 8 tohoto návodu.

6 Nastavení plynu

6.1 Nastavení z výrobního podniku

i Zaplombované díly nesmí být pozměňovány ani upravovány.

Zemní plyn

Průtokový ohřivač pro skupiny zemního plynu H (G 20) je nastaven a zaplombován v souladu s údaji na typovém štítku.

i Průtokový ohřivač vody nesmí být uveden do provozu s připojovacím přetlakem plynu nižším než 15 mbar nebo vyšším jak 25 mbar.

Kapalný plyn

Kotel na propan/butan (G 31/G 30) je nastaven a zaplombován v souladu s údaji na typovém štítku.



Nebezpečí:

- ▶ Níže uvedená seřízení smí provést pouze oprávněná servisní firma Junkers, jejíž mechanici jsou povinni se na vyzvání prokázat platným servisním průkazem Junkers.

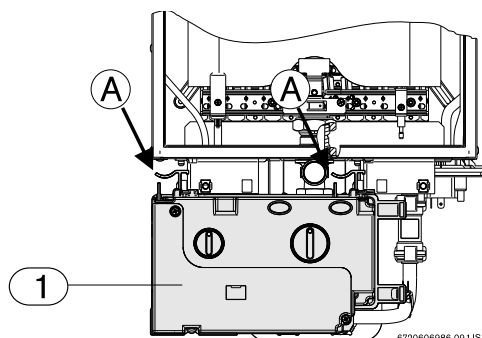
6.2 Metoda seřízení přetlaku na tryskách

Jmenovitý tepelný příkon a jmenovitý tepelný výkon mohou být nastaveny přetlakem na tryskách nebo volumetrickou metodou. V každém případě je zapotřebí U- manometru.

i Metoda nastavení přetlaku na tryskách je časově méně náročná a proto by měla být používána přednostně.

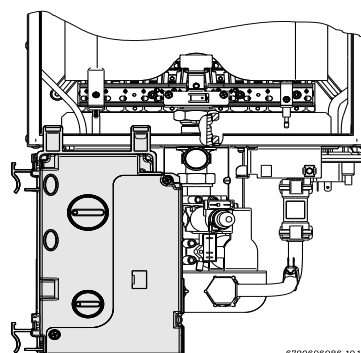
Přístup k seřizovacímu šroubu

- ▶ Odejměte přední kryt (viz. str. 15).
- ▶ Stlačte oba úchyty (A) současně a tahem odejměte řídicí jednotku.



obr. 12 Odejměte řídicí jednotku

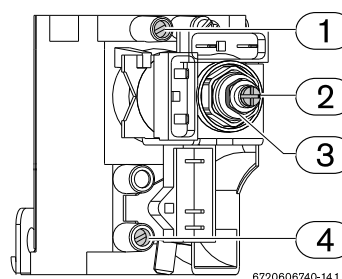
- ▶ Řídicí jednotku zavěste do servisní polohy dle obr. 13.



obr. 13 Řídicí jednotka – v poloze pro seřízení plynu

Připojení U manometru

- ▶ Vyšroubovat těsnící šroub (1).
- ▶ Na měřící hrdlo nasadíte U- manometr.



obr. 14 Měřící hrdlo

- 1 Měřící hrdlo pro přetlak trysek
- 2 Stavěcí šroub pro minimální množství plynu
- 3 Nastavení maximálního množství plynu
- 4 Měřící hrdlo pro připojovací přetlak plynu

Nastavení maximálního přetlaku na tryskách

Hlavní přepínač nastavte do polohy 0.

- ▶ Nastavte regulátor teploty (Obr 9, pos. 2) do polohy 60°C.
- ▶ Stiskněte a podržte tlačítko Signalizace stavu hořáku (Obr. 9, pos.4) a nastavte hlavní přepínač (Obr. 9, pos. 3) do polohy I.

Po zmáčknutí tlačítka signalizace stavu hořáku (na 10 sec) je průtokový ohřivač vody v nastavení pro maximální výkon a bliká tlačítko Signalizace stavu hořáku.

- ▶ Otevřete kohout pro teplou vodu.
- ▶ Pomocí nastavení maximálního množství plynu (Obr. 14, pos. 3) nastavte přetlak na tryskách dle hodnot uvedených v tabulce 7.



Po nastavení nechte přístroj pracovat na maximální výkon po dobu nejméně 30 sec.

Nastavení minimálního přetlaku na tryskách

Hlavní přepínač nastavte do polohy 0.



Nastavení minimálního přetlaku na tryskách je nutné pouze v případě, že průtokový ohřívač vody vypíná při sníženém průtoku vody.

- ▶ Nastavte regulátor teploty (Obr. 9, pos. 2) do polohy 35°C.
- ▶ Stiskněte a podržte tlačítko Signalizace stavu hořáku (Obr. 9, pos.4) a nastavte hlavní přepínač (Obr. 9, pos. 3) do polohy I.

Po zmáčknutí tlačítka signalizace stavu hořáku (na 10 sec) je průtokový ohřívač vody je v nastavení pro minimální výkon a bliká tlačítko Signalizace stavu hořáku.

- ▶ Otevřete kohout pro teplou vodu.
- ▶ Pomocí šroubu pro nastavení minimálního množství plynu (Obr. 14, pos. 2) nastavte přetlak na tryskách dle hodnot uvedených v tabulce 7.

		Zemní plyn H	Butan	Propan
index trysek	WT14	8708202124 (1,20)	8708202127 (0,74)	
přípojovací přetlak (mbar)	WT14	20	28	37
přetlak trysek MAX (mbar) ¹⁾	WT14	13	26	36
přetlak trysek MIN (mbar) ¹⁾	WT14	2	3	4

tab. 7 Přetlak plynu na tryskách

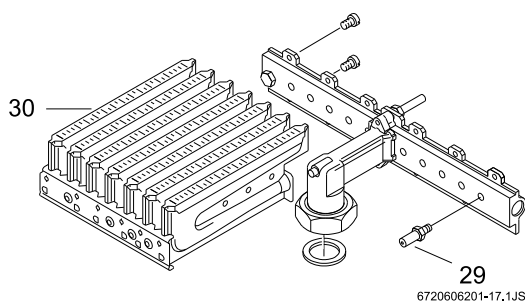
1) uzavřený plášť

6.3 Přestavba na jiný druh plynu

Pro přestavbu na jiný druh plynu je nutno použít pouze originální přestavbovou sadu. Přestavbu a seřízení smí provést pouze oprávněná servisní firma Junkers, jejíž mechanici jsou povinni se na vyzvání prokázat platným servisním průkazem Junkers.

- ▶ Uzavřete plynový kohout.
- ▶ Vypněte průtokový ohřívač hlavním vypínačem a odejměte plášť.

- ▶ Vymontujte hořák, demontujte hořák dle obr. 15 - vyměňte trysky a hořák zpět sestavte.



obr. 15

- ▶ Hořák opět namontujte.
- ▶ Zkontrolujte těsnost plynu.
- ▶ Otevřete kryt elektroniky.
- ▶ Umístěte klemu dle tabulky 8.

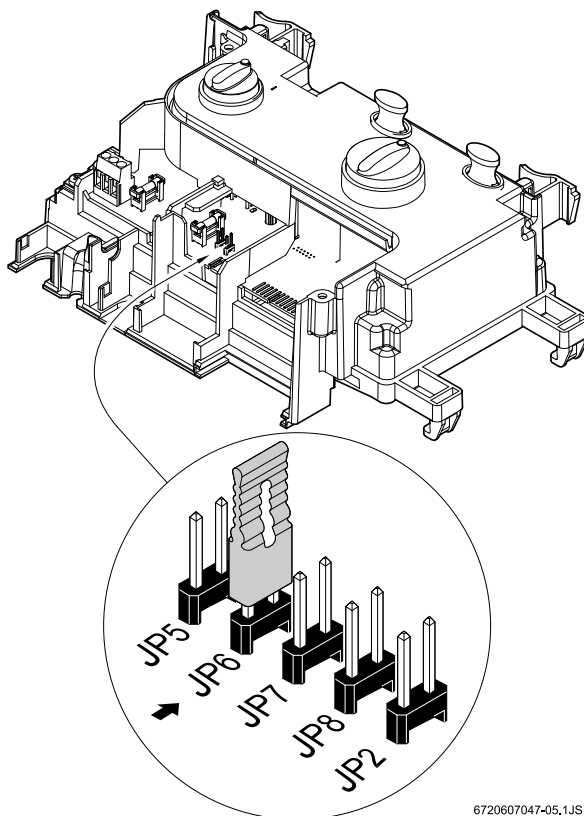


Fig. 16 Klema (pozice pro zemní plyn)

JP6	druh plynu
s klemou	zemní plyn
bez klemy	LPG

tab. 8 Pozice klemy dle druhu plynu

- ▶ Změnu druhu plynu zaznamenejte na typovém štítku kotle.

7 Údržba



Nebezpečí: nebezpečí úrazu elektrickým proudem!

- ▶ Před pracemi na elektrických částech průtokového ohřívače vody vždy odpojte přívod el. proudu (pojistka, jistič).

- ▶ Pro průtokový ohřívač vody zajistěte servisní údržbu pouze u oprávněné servisní firmy Junkers.
- ▶ Používejte lze pouze originální náhradní díly.
- ▶ Náhradní díly lze požadovat podle seznamu náhradních dílů.
- ▶ Vymontovaná těsnění a O-kroužky vždy nahradte novými.
- ▶ Používejte pouze následující mazivo:
 - vodní části: Unisilikon L 641 (8 709 918 413)
 - šroubení: HfT 1 v 5 (8 709 918 010).

7.1 Pravidelné roční prohlídky

Kontrola funkce

- ▶ Zkontrolujte funkci všech bezpečnostních, regulačních a řídicích základních prvků.

Výměník

- ▶ Zkontrolovat zanesení výměníku.
- ▶ Při znečištění:
 - Výměník vymontujte a demontujte omezovače.
 - Silným proudem vody výměník vyčistěte.
- ▶ Při silném znečištění: lamely ponořte do horké vody se saponátovým roztokem a důkladně vyčistěte.
- ▶ V nutném případě: odvápnit vnitřek výměníku a spojovacího potrubí.
- ▶ Výměník opět namontujte, přitom použijte nová těsnění.
- ▶ Vložte omezovače do držáku.

Hořák

- ▶ Hořák ročně kontrolujte a případně vyčistěte.
- ▶ Při silném znečištění (mastnota, saze): hořák demontujte, ponořte do horké vody s promývacím roztokem a důkladně vyčistěte.

Vodní filtr

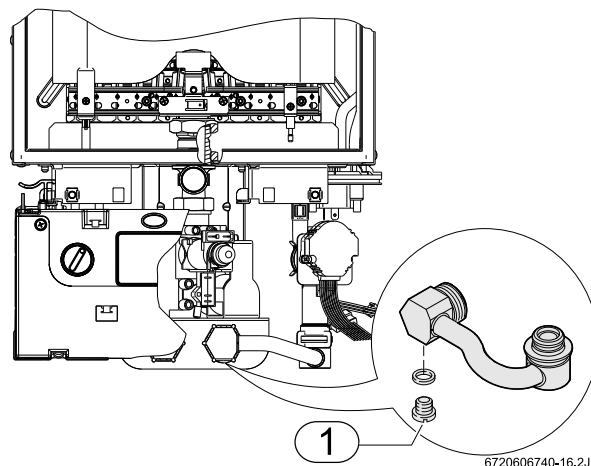
- ▶ Uzavřít vodovodní kohout.
- ▶ Demontujte přívodní trubku studené vody .
- ▶ Vymontujte a vyčistěte vodní filtr.

7.2 Uvedení do provozu po ukončení údržby

- ▶ Dotáhnout všechna šroubení.
- ▶ Přečíst si kapitulu 5 'Uvedení do provozu a kapitulu 6 'Nastavení plynu .
- ▶ Zkontrolujte nastavení plynu (přetlak na tryskách).
- ▶ Zkontrolujte odtah spalin (při uzavřeném plášti).
- ▶ Zkontrolujte těsnost všech plynových spojů.

7.3 Vypuštění obsahu vody z průtokového ohřívače vody

- ▶ Uzavřete kohout přívodu studené vody.
- ▶ Otevřete všechna odběrná místa teplé vody napojená na průtokový ohřívač vody.
- ▶ Otevřete vypouštěcí šroub (Obr. 17) umístěný na přívodní trubce studené vody.
- ▶ Vypusťte všechnu vodu z průtokového ohřívače vody.



obr. 17 Vypouštěcí šroub

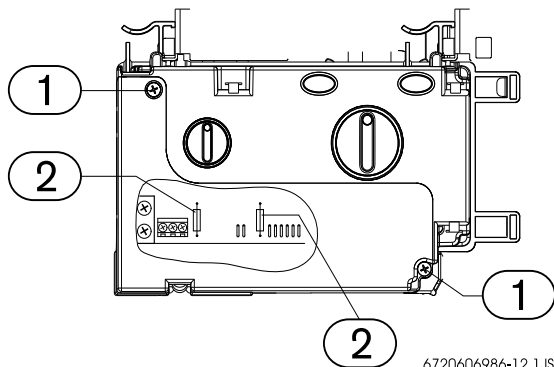
6720606740-16.2JS

7.4 Výměna pojistek (v řídicí jednotce)

V případě, že se při uvedení průtokového ohřívače do provozu nerozsvítí tlačítko Signalizace stavu hořáku (Obr. 9, pos. 4) je pravděpodobné, že je přerušená pojistka v řídicí jednotce.

Postupujte následovně:

- Otevřete víko řídicí jednotky a vyměňte pojistku z držáku (Obr. 18, pos. 2).



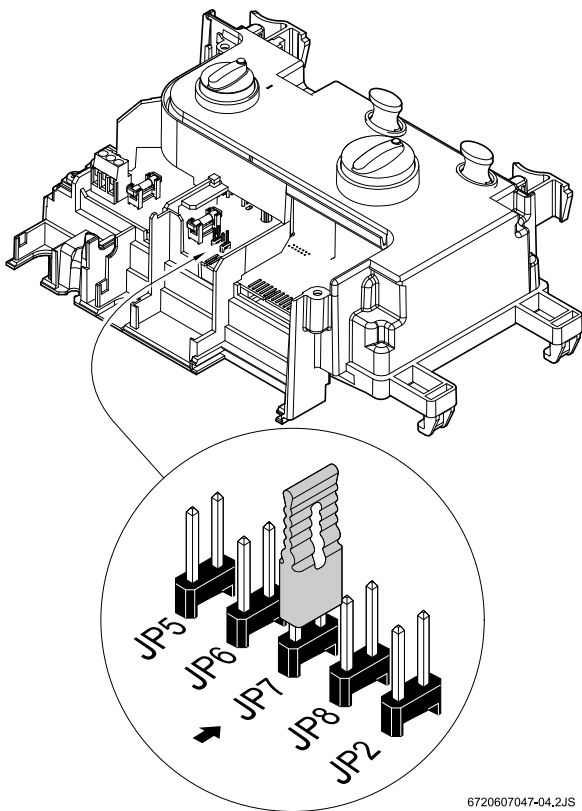
6720606986-12.1JS

obr. 18 Řídicí jednotka

- Pokud problém přetrvává, vyměňte řídicí jednotku.

7.5 Volba teplotního rozmezí

Teplotní rozmezí je nastaveno mezi 35°C - 60°C. Umístěním klemmy na pozici JP7 dojde ke změně rozmezí na 38°C - 50°C.



6720607047-04.2JS

obr. 19

8 Poruchy

8.1 Poruchová hlášení/příznaky/odstranění poruchy

Porucha	Příčina	Odstranění poruchy
Ohřívač nesezne a kontrolní panel je odpojen.	Chybí el. napětí. Kontrolní panel je vadný nebo je vadná pojistka.	Zkontrolovat el. napájení. Vyměňte pojistku nebo kontrolní panel (viz. kap. 7.4).*
Ohřívač je zablokovaný.	Chyba v připojení kabelů/NTC čidla.	Zkontrolujte připojení (viz rozpoznání poruchy).
Ohřívač nespouští.	Chybné připojení: <ul style="list-style-type: none"> • Čidla průtoku • Regulátoru teploty • Tlakové dózy. 	Zkontrolujte připojení (viz rozpoznání poruchy).
Při startu je jiskra, ale ohřívač je zablokovaný.	Není signál ionizace.	Zkontrolujte: <ul style="list-style-type: none"> • Vstupní přetlak plynu. • Zapalovací okruh (ionizační elektrodu, kabely).
Ohřívač pracuje po několika startech.	Zavzdušněné plynové potrubí.	Vyčistěte přívod plynu. *
Za provozu se ohřívač zablokuje.	Tlaková dóza je sepnutá. NTC čidlo je chybně připojeno. NTC čidlo detekuje vysokou teplotu.	Zkontrolujte odtah spalin. Odstraňte nečistoty v odtahu spalin. Zkontrolujte tlakovou dózu vyčistěte propojovací trubičky. Zkontrolujte instalaci a připojení . Ochlad'te ohřívač a opakujte start.
Ohřívač pracuje, ale červená kontrolka bliká.	Chyba v připojení NTC čidla. Vstupní přetlak plynu klesá.	Zkontrolujte připojení NTC čidla. Zkontrolujte vstupní přetlak plynu

tab. 9

Poznámka : instalaci, údržbu a opravy smí provádět pouze oprávněná servisní firma Junkers, jejíž mechanici jsou povinni se na vyzvání prokázat platným servisním průkazem Junkers. V tabulce jsou popsána řešení případných poruch (odstranění poruch označených □ smí provést pouze kvalifikovaný servisní mechanik).



Zastoupení pro Českou republiku:
Robert Bosch odbytová s.r.o.
divize Junkers
Pod Višňovkou 35/1661
142 01 Praha 4 – Krč
Tel.: 261 300 461 – 466
Fax: 261 300 516
E-mail: junkers.cz@bosch.com
Internet: www.junkers.cz