



## Návod

### na instalaci sady pro připojení externího zásobníku TUV ke kotlům DAKON Dagas 02-24 RK, RT a Dagas Plus 03-24 RK, RT

#### Úvod

Kotel DAKON Dagas 02-24 RK, RT a Dagas Plus 03-24 RK, RT je možné upravit pro připojení přídatného nepřímotopného zásobníku TUV. K připojení slouží sada 7 742 410 004, která obsahuje trojcestný ventil, teplotní čidlo zásobníku TUV, trubky k trojcestnému ventilu a šroubení. Sada neobsahuje trubky pro připojení zásobníku k takto upravenému kotli. Tyto trubky je nutno vyrobit podle konkrétního zásobníku, umístění jeho vývodů a umístění zásobníku vůči kotli.

Doporučujeme použít zásobník o objemu 100 – 200 litrů, s vertikálními vývody, kdy je možno umístit zásobník pod zavěšený kotel. Doba ohřevu zásobníku závisí na jeho objemu, výkonu topného tělesa a výkonu kotle. Doporučujeme zvolit takovou velikost zásobníku, aby doba jeho ohřevu nepřesáhla 30 minut. Při delší době ohřevu TUV je již možno zaznamenat přerušení topení systému.

Řízení ohřevu zásobníku je z kotlové elektroniky, požadovaná teplota TUV se nastaví na ovládacím panelu kotle. Kotel připravuje TUV přednostně před topením, přepíná při poklesu teploty v zásobníku TUV o 5°C v místě umístění teplotního čidla.

#### Důležité upozornění

Před jakoukoli prací na kotli odpojte kotel od elektrické sítě a uzavřete přívod plynu!

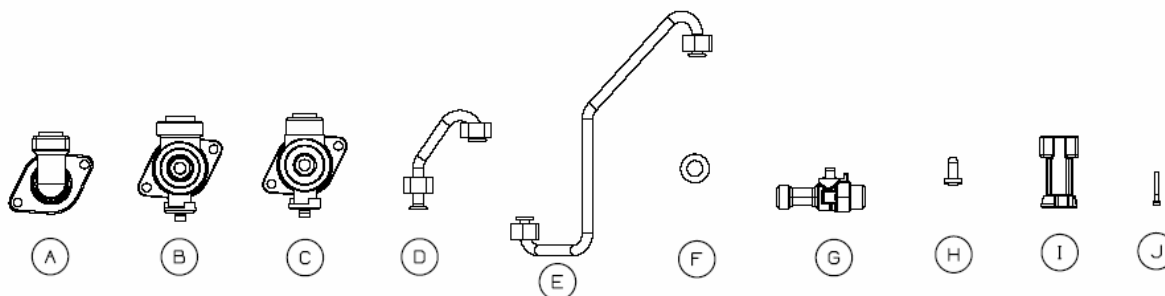
Pro instalaci kotle musí být dodrženy veškeré podmínky, které jsou uvedeny v návodu pro instalaci kotle

#### Doporučení

Montáž sady pro připojení externího zásobníku doporučujeme provést před instalací kotle do topného systému, před zavěšením kotle na stěnu. Pokud je kotel již nainstalován, je vhodné jej ze stěny sejmut. Získá se tím lepší přístup k jednotlivým komponentům a spojům.

#### Obsah dodávky

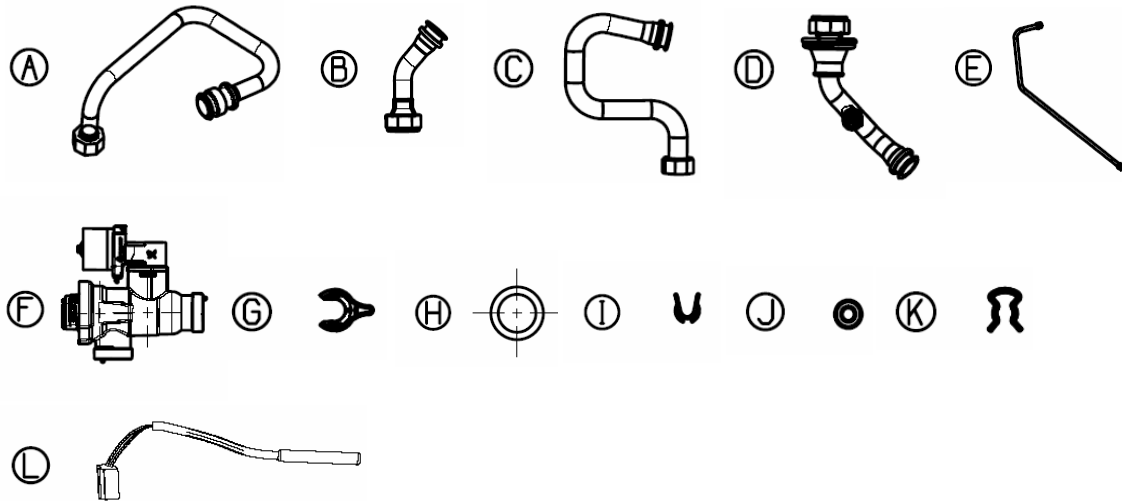
##### Díly pro montážní konzolu



- A Šroubení topné vody pro zásobník
- B Šroubení vratné vody ze systému
- C Šroubení vratné vody ze zásobníku
- D Napouštěcí trubka
- E Napouštěcí trubka
- F Těsnění 3/8" – 4 ks
- G Napouštěcí ventil
- H Šroub M5x12 – 4 ks
- I Ovládací knoflík ventilu
- J Šroub ventilu

8 716 011 751 (2007.01)

## Díly pro přestavbu kotle

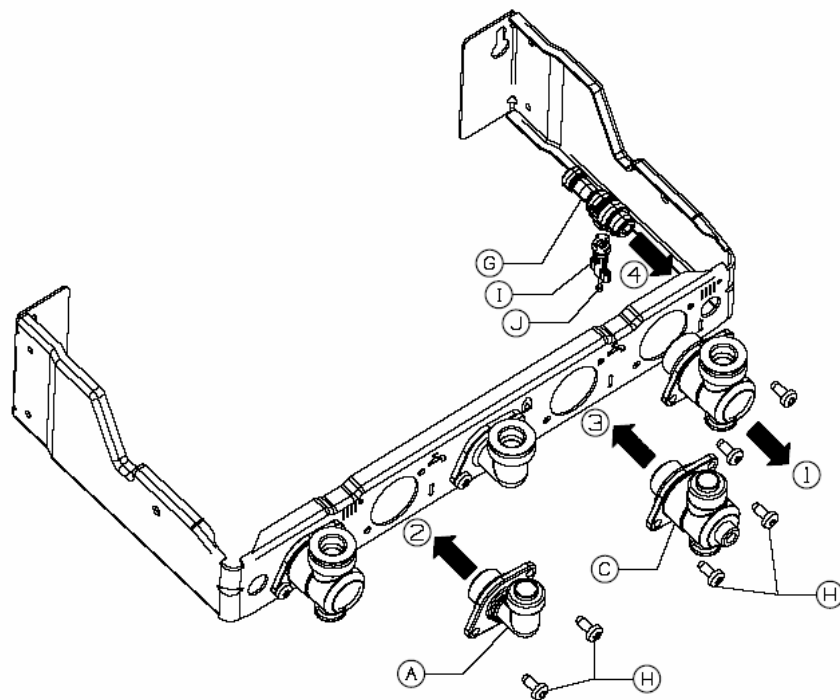


- A Trubka zpětné vody ze zásobníku
- B Trubka topné vody do systému
- C Trubka topné vody do zásobníku
- D Trubka topné vody z výměníku
- E Trubka By-pass
- F Trojcestný ventil s pohonem
- G Pojistná spona ventilu – 3 ks
- H Těsnění 1/2" – 2 ks
- I Spona – 2 ks
- J O-kroužek – 2 ks
- K Spona
- L Čidlo zásobníku TUV

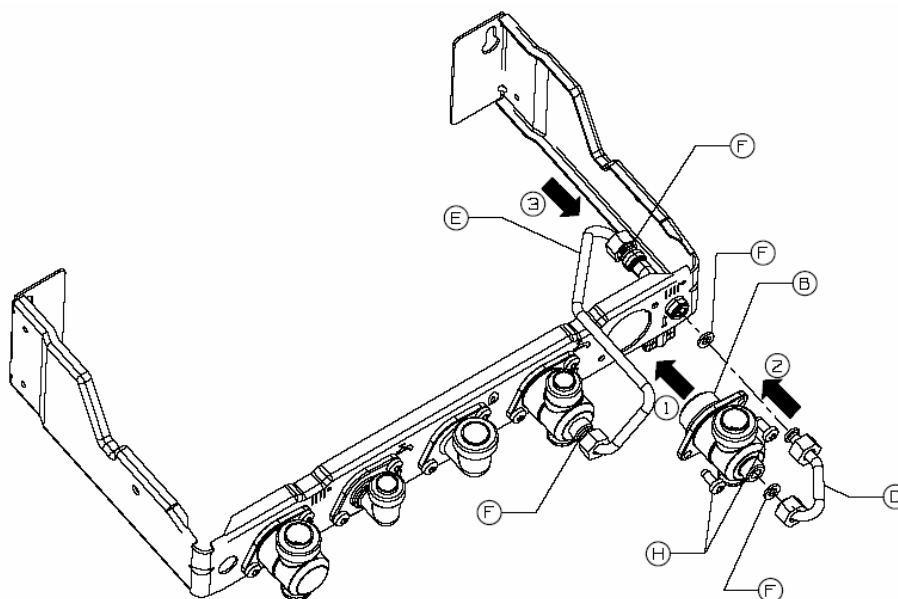
## Postup přestavby

### Úprava montážní konzoly

1. Demontujte šroubení vratné vody a namontujte nové šroubení **B** ze sady a další šroubení **A** a **C**



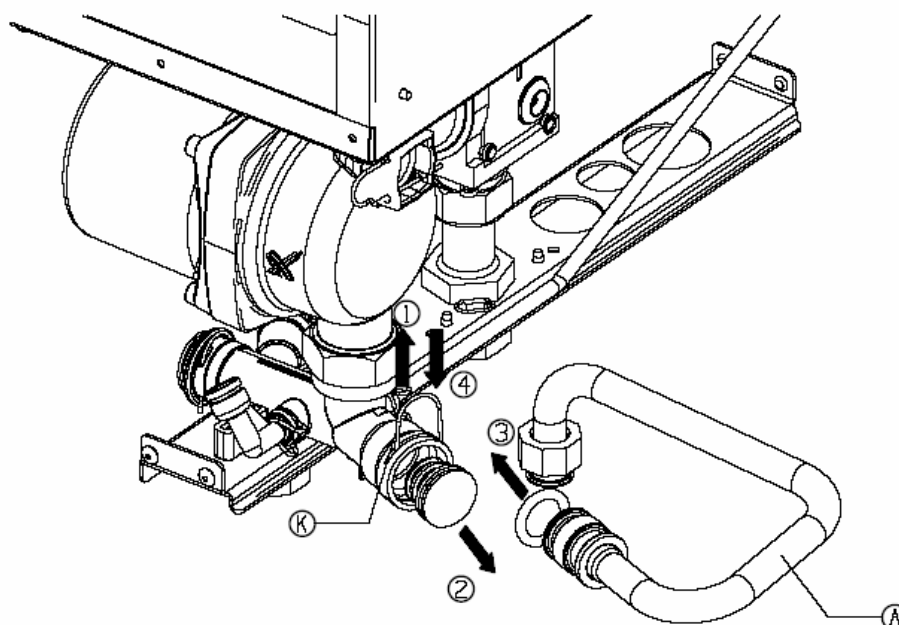
2. Na napouštěcí ventil **G** nasadte ovládací knoflík **I** a zajistěte je šroubkem **J**. Ventil vložte do otvoru vpravo od šroubení vratné vody.
3. Přišroubujte napouštěcí trubky **D** a **E**, přes těsnění **F**. Takto připravenou montážní konzolu připevněte na stěnu podle instalace kotle.



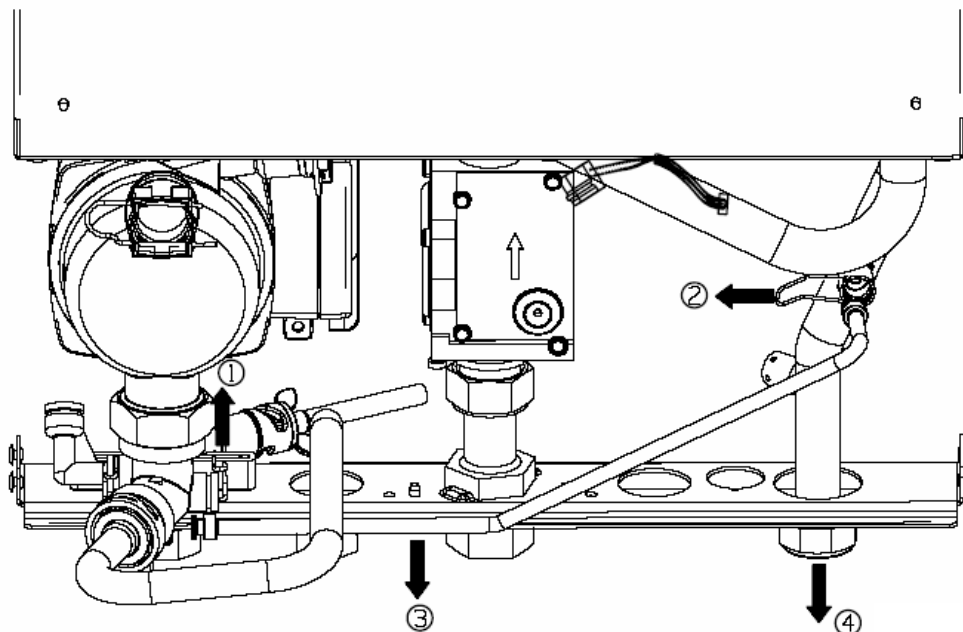
### Přestavba kotle

Veškeré spoje, které jsou těsněny pomocí O-kroužku, před sestavením namažte lehce silikonovou vazelínou pro snadnější montáž.

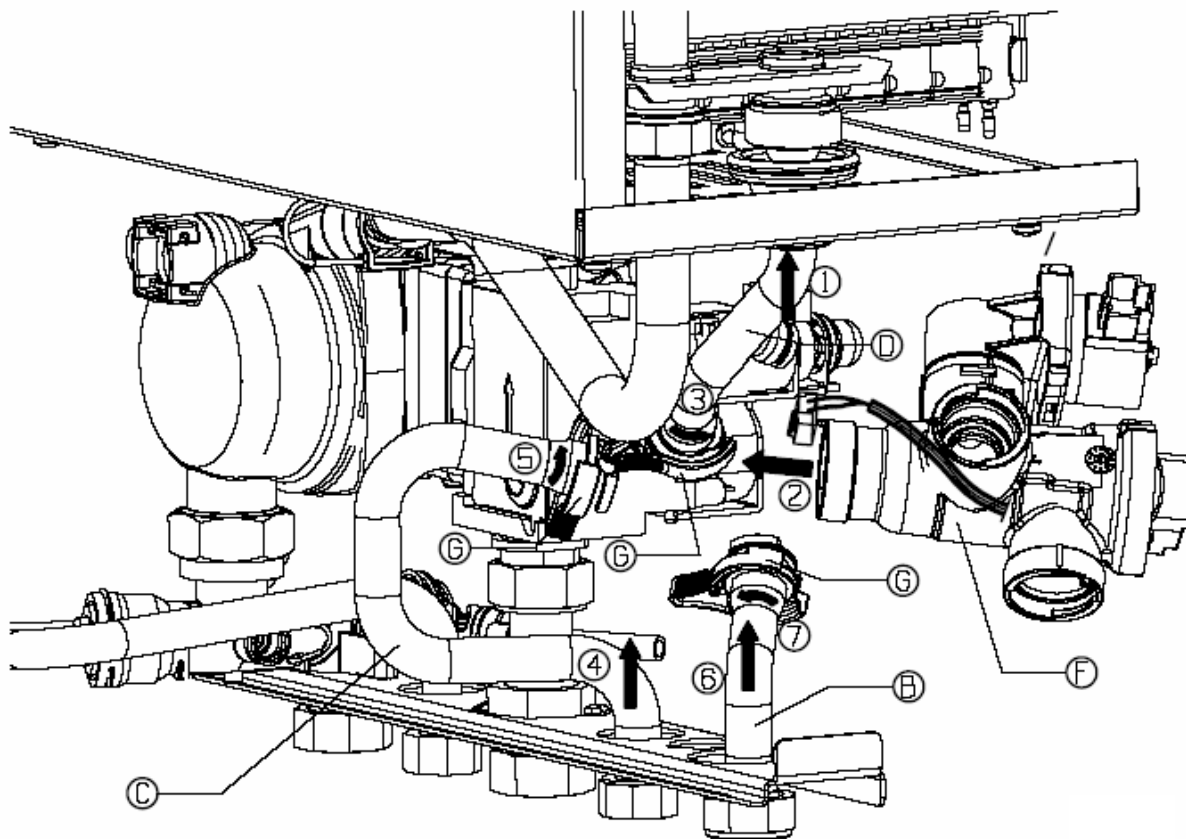
4. Vyjměte zátku z hydrobloku vratné vody. Na trubku **A** nasadte O-kroužek **H**, trubku nasadte do hydrobloku a otvoru v liště vývodů kotle, zajistěte sponou **K**



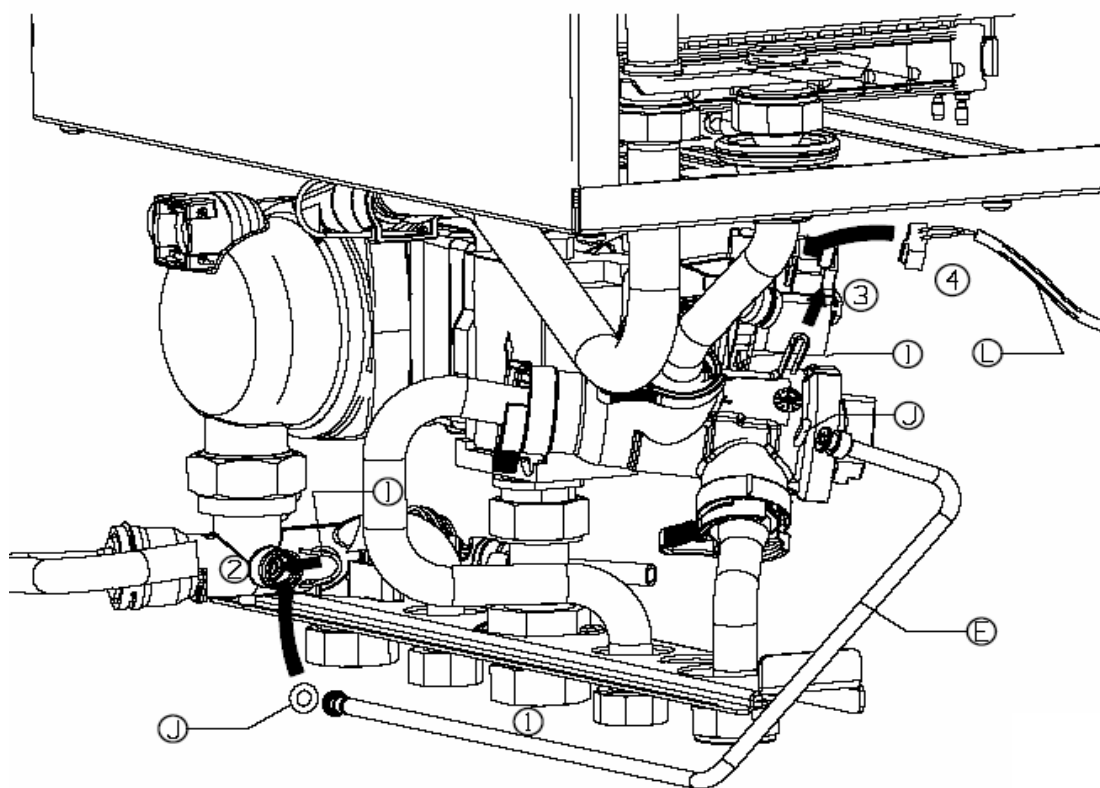
5. Vyměňte trubku By-passu a odšroubujte trubku topné vody z výměníku.



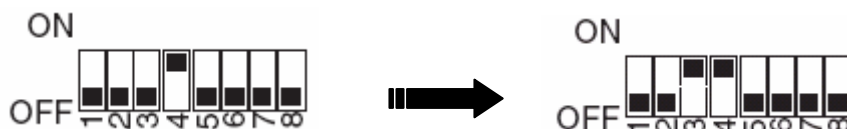
6. Na trubky **B**, **C**, **D** nasadíte O-kroužky a plastové pojistné spony **G**. Na trojcestném ventilu si zkusmo ověřte nasazování trubky, nasazením a otáčením zajištění zámku spony. Na výměník přišroubujte trubku **D** - šroubení nedotahujte, nasadíte gumovou průchodku trubky (RT).
7. Do příslušných otvorů v liště vývodu vložte trubky a na tyto trubky připojte trojcestný ventil **F**. Trubky zajistíte otočením spony. Po nalezení správné prostorové pozice ventilu dotáhněte šroubení na výměníku.



8. Na trubku By-passu **E** nasadíte O-kroužky **J**, trubku nasadíte podle obrázku a spoje zajistíte sponami **I**. Do konektoru motoru trojcestného ventilu zapojte kabel s konektorem, do svorkovnice zapojte teplotní čidlo a vložte jej do jímky zásobníku TUV



9. Na přepínači DIP-SW1 nastavte pozice 3 a 4 do polohy ON, ostatní polohy ponechte v původní poloze podle provedení kotle.



### Propojení kotle se zásobníkem

Kotel propojte se zásobníkem TUV podle místních podmínek a typu zásobníku. Tato souprava neobsahuje potřebné trubky, pro propojení je nutno příslušné trubky vyrobit nebo lze použít pružné hadice (pozor na omezenou životnost těchto hadic). Zásobník musí být vybaven pojistným ventilem na vstupu užitkové vody, podle potřeby je možno použít expanzní nádobu TUV.

Instalujte kotel (montážní konzolu) na stěnu, propojte kotel s přídatným zásobníkem TUV. Instalace kotle, jeho uvedení do provozu je popsáno v návodu pro instalaci kotle, je nutno dodržet všechny požadavky návodu kotle.

### Servis

Trojcestný ventil nevyžaduje zvláštní servis. Ventil je ovládán krokovým motorem, vlastní těleso ventilu je vyrobeno z plastu. Případné čištění ventilu je umožněno jednoduchým otevřením přepínacího ventilu pomocí uzávěru (stranovým klíčem 27). Provádění servisu svěřte autorizované firmě.

BBT Thermotechnology CZ, s.r.o.  
Ve Vrbině 588/3  
794 01 Krnov

tel: 554 694 111  
fax: 554 694 333  
www.dakon.cz