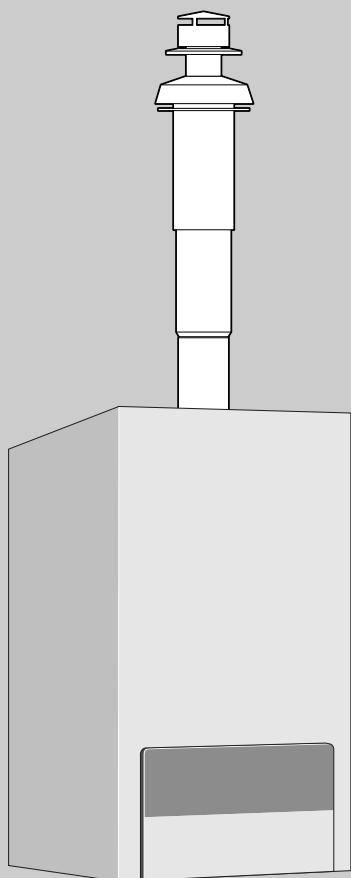


Návod k montáži k odtahu spalin pro

Plynový nástěnný
kotel



6 720 612 263-00.10

Logamax

U152-20/24K

U152-20/24

Pro odbornou firmu

Prosím, před montáží a údržbou
pečlivě přečíst

6 720 640 356 (2009/06) CZ

Buderus

Obsah

1	Vysvětlení symbolů a bezpečnostní pokyny	3
1.1	Použité symboly	3
1.2	Bezpečnostní pokyny	3

2	Použití	4
2.1	Všeobecně	4
2.2	Závěsný plynový kotel	4
2.3	Pokyny k montáži	4
2.4	Kombinace s příslušenstvím k odtahu spalin	5
2.5	Klasifikace druhů odtahu spalin podle normy ČSN EN 483	6

3	Vodorovný odtah spalin	7
3.1	Montážní rozměry	7
3.2	Volba vzduchové clony	8
3.2.1	Odtah spalin podle C ₁₂	8
3.2.2	Odtah spalin podle C ₄₂	9
3.3	Příklad montáže	9

4	Svislý odtah spalin	10
4.1	Montážní rozměry	10
4.2	Volba vzduchové clony	12
4.3	Příklady montáže	13

5	Dělený odtah spalin oddělenými trubkami DN 80 mm	14
5.1	Montážní rozměry	14
5.2	Volba škrtecí klapky	16
5.3	Příklady montáže	18

1 Vysvětlení symbolů a bezpečnostní pokyny

1.1 Použité symboly

Výstražné pokyny



Výstražné pokyny jsou v textu označeny výstražným trojúhelníkem podloženým šedou barvou a opatřeny rámečkem.



Hrozí-li nebezpečí úrazu elektrickým proudem, je vykřičník ve výstražném trojúhelníku nahrazen symbolem blesku.

Signální výrazy na začátku výstražného upozornění označují druh a závažnost následků, které mohou nastat, nebudou-li dodržena opatření k odvrácení nebezpečí.

- **OZNÁMENÍ** znamená, že může dojít k materiálním škodám.
- **UPOZORNĚNÍ** znamená, že může dojít k lehkým nebo středně těžkým poraněním osob.
- **VAROVÁNÍ** signalizuje nebezpečí vzniku těžkého poranění osob.
- **NEBEZPEČÍ** znamená, že může dojít k poranění osob ohrožující život.

Důležité informace



Důležité informace neobsahující ohrožení člověka nebo materiálních hodnot jsou označeny vedle uvedeným symbolem. Od ostatního textu jsou nahoře a dole odděleny čarami.

Další symboly

Symbol	Význam
▶	požadovaný úkon
→	křížový odkaz na jiná místa v dokumentu nebo na jiné dokumenty
•	výčet/položka seznamu
–	výčet/položka seznamu (2. rovina)

Tab. 1

1.2 Bezpečnostní pokyny

Bezvadná funkce je zajištěna pouze tehdy, je-li dodržován tento návod k instalaci. Změny vyhrazeny. Montáž musí být provedena oprávněným odborníkem. Při montáži přístroje je nutno dodržovat příslušný návod k instalaci.

Při zápachu spalin:

- ▶ Vypnout kotel.
- ▶ Otevřít okna a dveře.
- ▶ Podat zprávu odborné firmě, do jejíž prohlídky nesmí být kotel provozován.

Instalace, přestavba

- ▶ Instalaci a přestavbu svěřte pouze autorizované odborné firmě.
- ▶ Používejte pro odvod spalin pouze schválené komponenty. Odtah spalin realizujte dle místních platných předpisů, norem, vyhlášek a zvyklostí.
- ▶ **Při provozu kotle, který je závislý na vzduchu místnosti:** neuzavírejte nebo nezmenšujte větrací a odvětrávací otvory ve dveřích, oknech nebo zdech. Při vestavbě oken s nízkou spárovou průvzdušností, je nutné zajistit přívod čerstvého vzduchu.
- ▶ Před instalací přístroje a odtahu spalin musí mít uživatel od místní plynárny povolení k připojení plynového spotřebiče na plynovou přípojku, dále je nutno získat souhlas příslušného stavebního úřadu a místního kominictví na způsob a provedení odtahu spalin. Z tohoto důvodu je doporučeno zpracování projektu na instalaci kotle včetně vyřešení způsobu odtahu spalin.

2 Použití

2.1 Všeobecně

Před zahájením montáže závěsného plynového kotle s uzavřenou spalovací komorou a systémem odtahu spalin je potřeba získat souhlas příslušného stavebního úřadu a kominictví na provedení odtahu spalin. Doporučujeme zpracování projektu na instalaci kotle včetně odtahu spalin.

Provedení systému odtahu spalin je schváleno v certifikátu kotle CE. Proto používejte pouze originální díly systému odtahu.

Povrchová teplota trubky spalovacího vzduchu se u dvojité trubky pohybuje pod 85 °C. Podle TRGI 1986 popř. TRF 1988 nejsou zapotřebí žádné minimální vzdálenosti k hořlavým stavebním materiálům. Předpisy (lehké topné oleje, požární předpisy) jednotlivých zemí se od toho mohou lišit a minimální vzdálenosti k hořlavým stavebním hmotám předepisovat.

Povrchová teplota spalinové trubky se u oddělené trubky o délce kratší než 3 m může pohybovat nad 85 °C. V tomto případě izolujte spalinovou trubku pomocí vhodných opatření (např. minerální vlnou) od hořlavých materiálů.

2.2 Závěsný plynový kotel

Závěsný plynový kotel	Výrobní ident. číslo a certifikát
Logamax U152-20	CE-0085BR0512
Logamax U152-20K	
Logamax U152-24	
Logamax U152-24K	

Tab. 2

Uvedené závěsné plynové kotle Buderus včetně originálního příslušenství k odtahu spalin jsou certifikovány a je povoleno jejich používání v souladu s normami EC pro plynová zařízení (90/396/EC, 72/23/EC, 89/336/EC) a normou ČSN EN483.

2.3 Pokyny k montáži



UPOZORNĚNÍ: Následkem vysokého stupně účinnosti přístroje může ve spalinové trubce kondenzovat vodní pára obsažená ve spalinách.

- ▶ Od délky spalinové trubky 1,5 m namontujte odvod kondenzátu!

Odtok kondenzátu nutný pro	
Odtah spalin s oddělenými trubkami (80/80 mm)	
Všechny přístroje	délka spalinové trubky ≥ 3 m
Odtah spalin koncentrickým systémem (60/100 mm)	
Všechny přístroje	délka spalinové trubky $\geq 2,5$ m

Tab. 3

- Odtah spalin se provádí v závislosti na okolním vzduchu podle B₂₂ nebo nezávisle na okolním vzduchu podle C₁₂, C₃₂, C₄₂ nebo C₅₂.
- Vedení odtahu spalin je zhotoveno z koncentrických trubek o \varnothing 60/100 mm nebo jako systém oddělených trubek z jednotlivých trubek o \varnothing 80 mm.
- U přípojky s oddělenými trubkami podle C₅₂ by výstup spalin a vstup spalovacího vzduchu neměly být umístěny na protilehlých stranách budovy.
- U přípojky s oddělenými trubkami podle C₅₂ musí být vzdálenost mezi výstupem spalin a vstupem spalovacího vzduchu minimálně 500 mm.
- Přizpůsobení topných zařízení délce spalinové trubky se provádí pomocí škrticích clon na spalinovém hrdle. Volba správné škrticí clony → kapitola 3.2, 4.2 popř. 5.2.



UPOZORNĚNÍ: Nízká účinnost a funkční problémy při použití nesprávné škrticí clony!

- ▶ Používejte pouze škrticí clony se správným průměrem.

- ▶ Dodržujte návody k instalaci příslušenství k odtahu spalin.
- ▶ Před montáží příslušenství k odtahu spalin: Těsnění na hrdlech lehce namažte bezrozpouštědlovým tukem (např. vazelinou).
- ▶ Při montáži vedení spalin/spalovacího vzduchu nasuňte příslušenství k odtahu spalin vždy až na doraz do hrdla.

2.4 Kombinace s příslušenstvím k odtahu spalin

Plynové nástěnné kotle mohou být v systémech s koncentrickými trubkami kombinovány podle tabulky 4:

Označení		Č. dílu	
Kouřovod fasádový 60/100, 425-725 mm	MD 100	7 747 380 026	
Kouřovod fasádový 60/100, 810 mm	MD 101	7 747 380 027	
Prodloužení DN 60/100	délka 350 mm	MD 102	7 747 380 028
Prodloužení DN 60/100	délka 750 mm	MD 103	7 747 380 029
Prodloužení DN 60/100	délka 1500 mm	MD 104	7 747 380 030
Koleno DN 60/100, 90°		MD 105	7 747 380 031
Koleno DN 60/100, 45°		MD 106	7 747 380 032
Hlavice fasádová 400 mm + připojovací kus 60/100		MD 107	7 747 380 033
Kouřovod střešní 60/100		MD 108	7 747 380 034
Připojovací adaptér DN 60/100 mm		MD 109	7 747 380 035
Manžeta svislého odkouření - plochá střecha		MD 111	7 747 380 037
Manžeta svislého odkouření - šikmá střecha (25-45°)	černá	MD 112	7 747 380 038
Manžeta svislého odkouření - šikmá střecha (25-45°)	červená	MD 113	7 747 380 039
Manžeta svislého odkouření - šikmá střecha (25-45°)	s olověným krycím plechem	MD 116	7 747 380 042
Odvod kondenzátu DN 60/100 (se sifonem)		MD 114	7 747 380 040
Jímač kondenzátu DN 60/100 - vertikální		MD 115	7 747 380 041

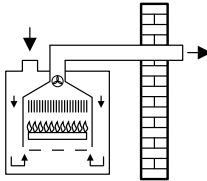
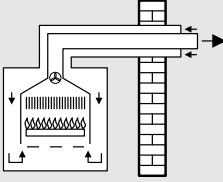
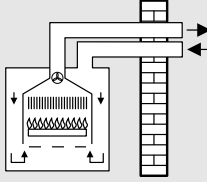
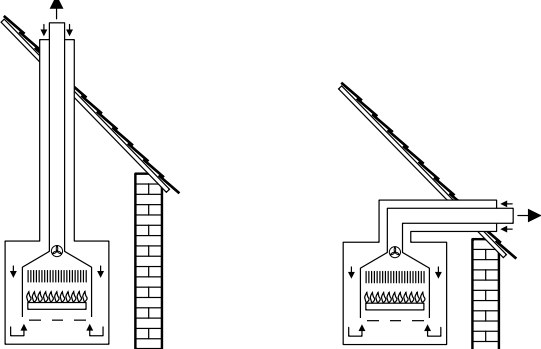
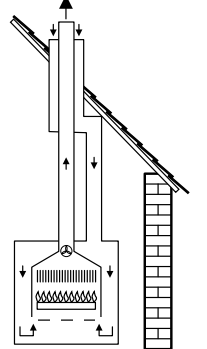
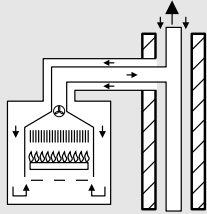
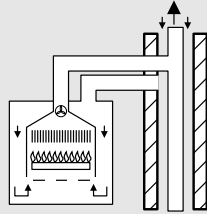
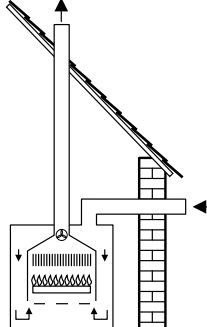
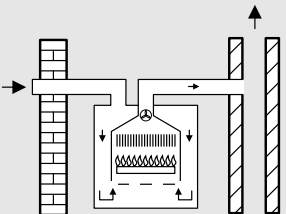
Tab. 4

Plynové nástěnné kotle mohou být v systémech s oddělenými trubkami kombinovány s příslušenstvím k odvodu spalin podle tabulky 5:

Označení		Č. dílu	
Manžeta svislého odkouření - plochá střecha		MD 111	7 747 380 037
Manžeta svislého odkouření - šikmá střecha (25-45°)	černá	MD 112	7 747 380 038
Manžeta svislého odkouření - šikmá střecha (25-45°)	červená	MD 113	7 747 380 039
Manžeta svislého odkouření - šikmá střecha (25-45°)	s olověným krycím plechem	MD 116	7 747 380 042
Připojovací kus 60/100 na 80/80		MD 117	7 747 380 043
Střešní hlavice černá DN 80/110 svislá		MD 118	7 747 380 044
Vodorovný kouřovod stěnový 80/80 na 125		MD 119	7 747 380 045
T- kus, adaptér 80/80 na 80/125		MD 120	7 747 380 046
Koleno DN 80, 90°		MD 121	7 747 380 047
Koleno DN 80, 45°		MD 122	7 747 380 048
Prodloužení DN 80	délka 500 mm	MD 123	7 747 380 049
Prodloužení DN 80	délka 1000 mm	MD 124	7 747 380 050
Prodloužení DN 80	délka 2000 mm	MD 125	7 747 380 051
Odvod kondenzátu DN 80 se sifonem		MD 126	7 747 380 052
Ukončení DN 80 mm		MD 127	7 747 380 042
Dvojitá trubka Ø 60/100 mm se zkušebním otvorem		MD 128	7 747 380 781
Koleno 90° DN 60/100 se zkušebním otvorem		MD 129	7 747 380 782
Připojovací adaptér Ø 60/100 mm na Ø 80 mm s přívodem spalovacího vzduchu		-	7 747 380 755

Tab. 5

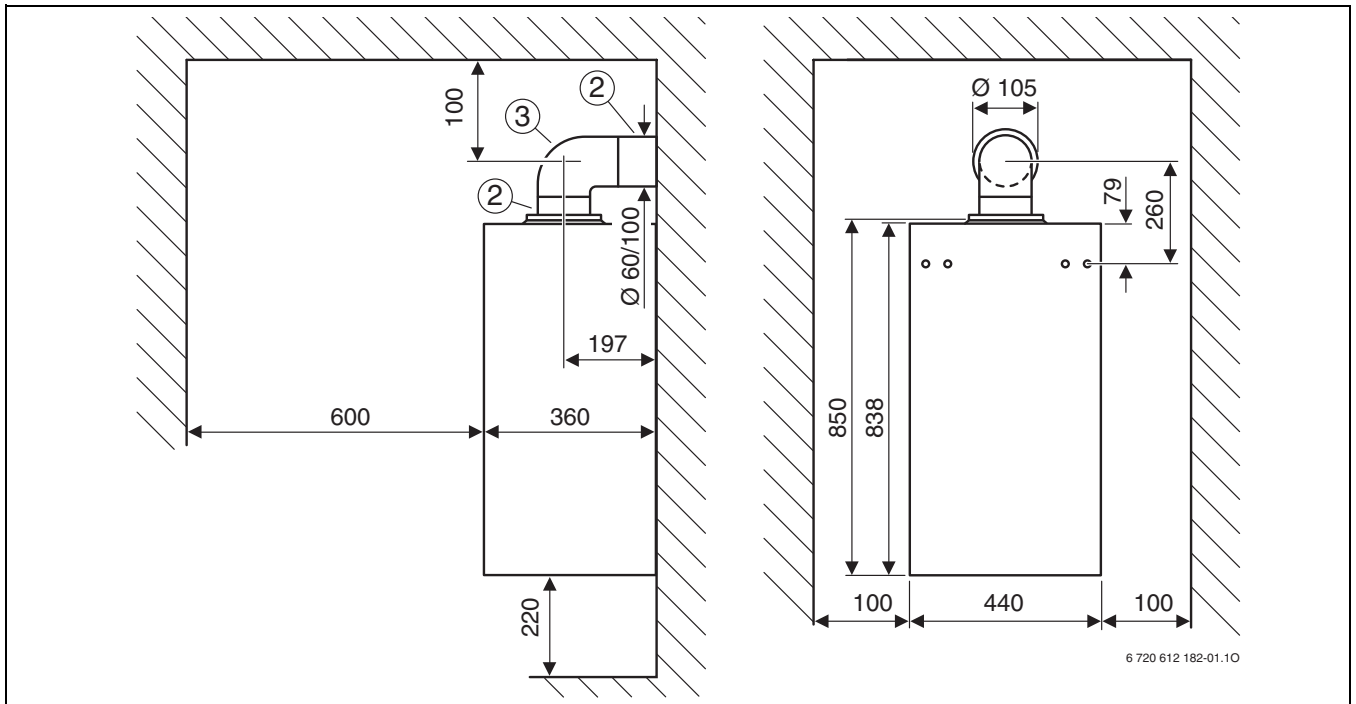
2.5 Klasifikace druhů odtahu spalin podle normy ČSN EN 483

	Odtah spalin koncentrickým systémem (60/100 mm)	Odtah spalin s oddělenými trubkami (80/80 mm)
B ₂₂	-	
C ₁₂		
C ₃₂		
C ₄₂		
C ₅₂	-	
C ₈₂	-	

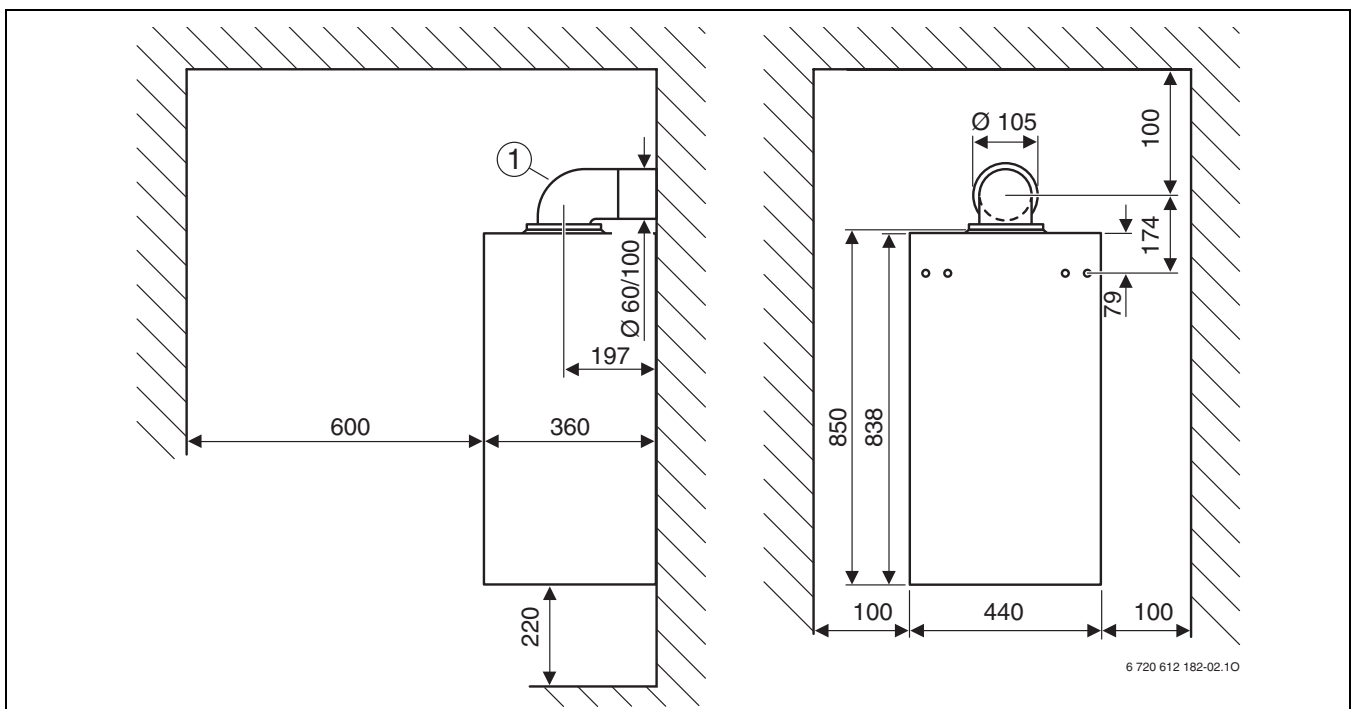
Tab. 6

3 Vodorovný odtah spalin

3.1 Montážní rozměry (v mm)



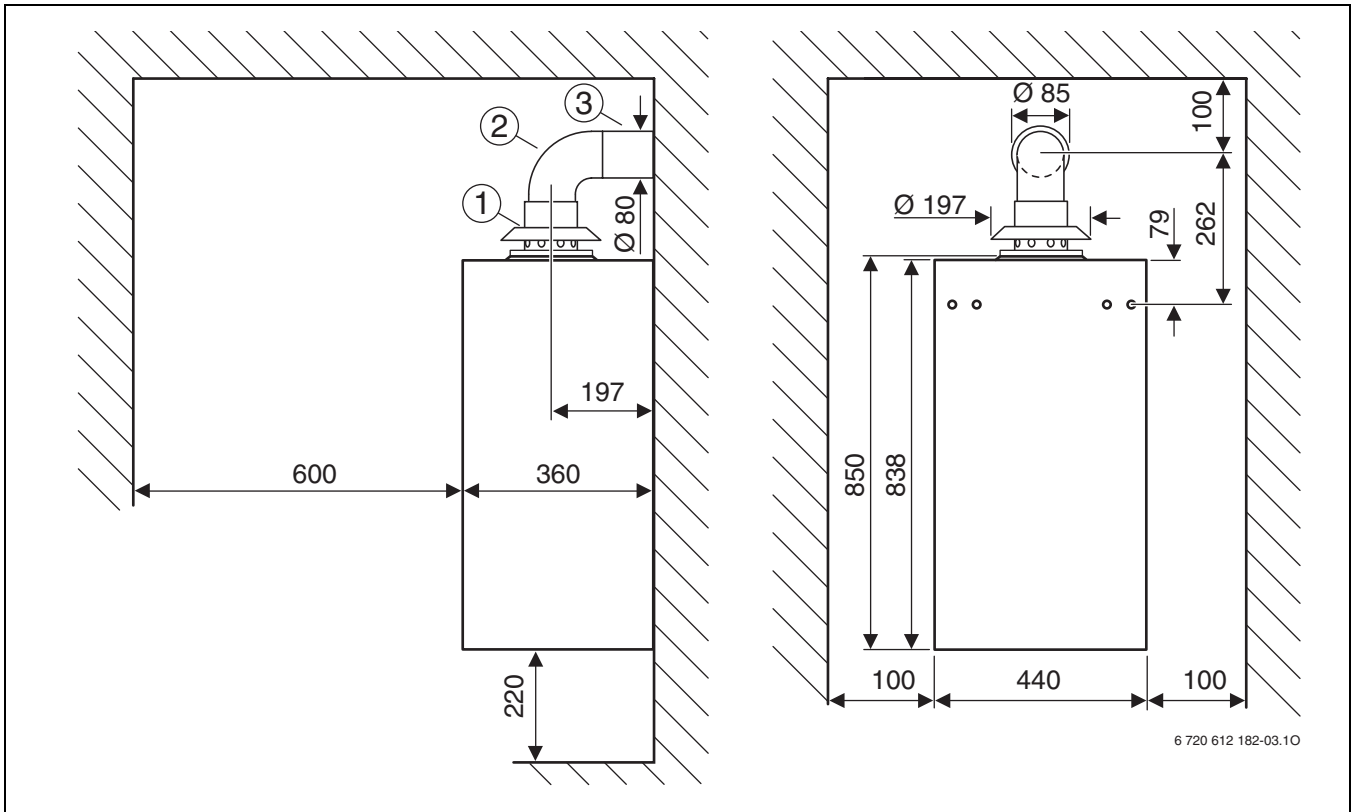
Obr. 1 Odtah spalin v provedení C₁₂



Obr. 2 Odtah spalin v provedení C₁₂

Legenda k obrázku 1 a obrázku 2:

- | | |
|--|--|
| <p>1 Příslušenství, vodorovný kouřovod fasádový 60/100, 425-725 mm
Příslušenství, vodorovný kouřovod fasádový 60/100, 810 mm</p> | <p>2 Příslušenství vodorovné s připojením na kotel 400 mm + prikojovací kus 60/100
3 Koleno DN 60/100, 90°</p> |
|--|--|





Obr. 3 Odtah spalin podle B₂₂

- 1 Připojovací adaptér Ø 60/100 mm na Ø 80 mm s přívodem spalovacího vzduchu
- 2 Koleny DN 80, 90°
- 3 Prodloužení DN 80

3.2 Volba vzduchové clony





3.2.1 Odtah spalin podle C₁₂

		L [mm]	
U152-20 U152-20K U152-24 U152-24K	1 x 90° ¹⁾	≤ 2000	Ø 78
	1 x 90° + 2 x 45° ²⁾ nebo 2 x 90° ³⁾	2001 – 4000	–
	3 x 90°	≤ 4000	–

Tab. 7

- 1) Koleny koncentrické 90° na vytápěcím zařízení
- 2) Koleny koncentrické 90° na vytápěcím zařízení, koleno koncentrické 45° v odtahu spalin
- 3) Koleny koncentrické 90° na vytápěcím zařízení, koleno koncentrické 90° v odtahu spalin

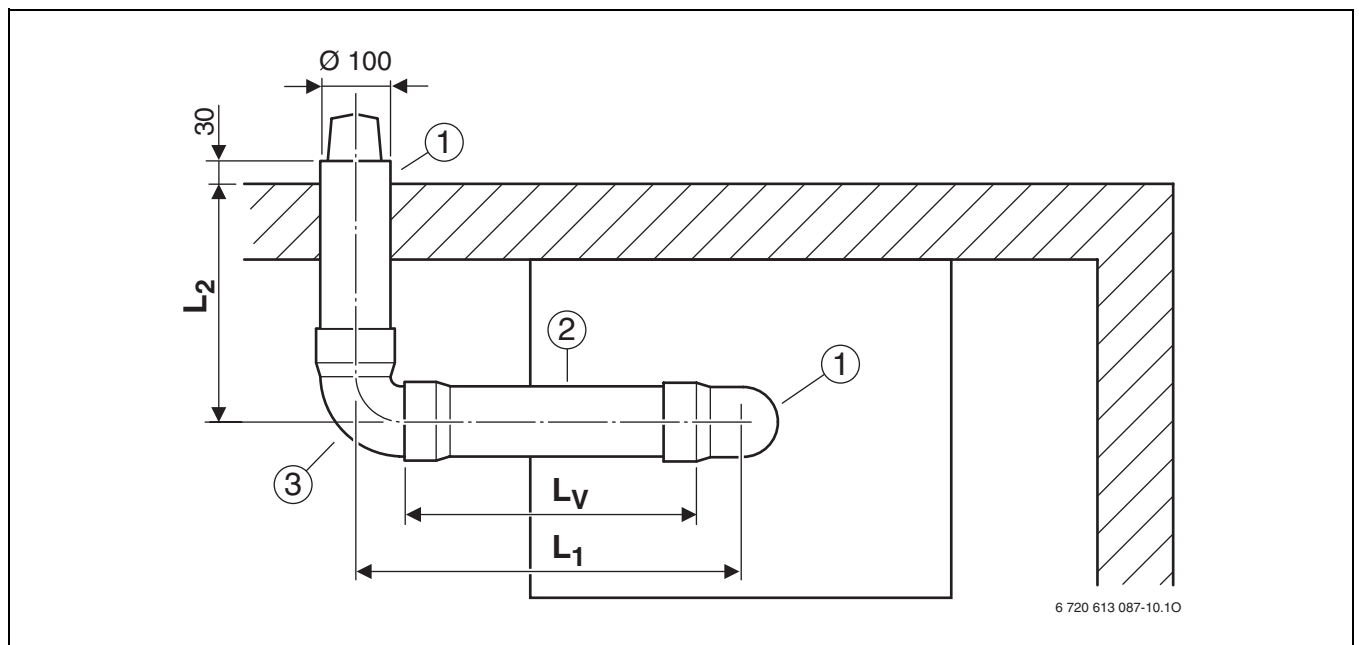
3.2.2 Odtah spalin podle C₄₂

		L [mm]	
U152-20 U152-20K U152-24 U152-24K	1 x 90° ¹⁾ 1 x 90° + 2 x 45° ²⁾ nebo 2 x 90° ³⁾ 3 x 90°	≤ 1400	-

Tab. 8

- 1) Koleno koncentrické 90° na vytápěcím zařízení
- 2) Koleno koncentrické 90° na vytápěcím zařízení, koleno koncentrické 45° v odtahu spalin
- 3) Koleno koncentrické 90° na vytápěcím zařízení, koleno koncentrické 90° v odtahu spalin

3.3 Příklad montáže



Obr. 4

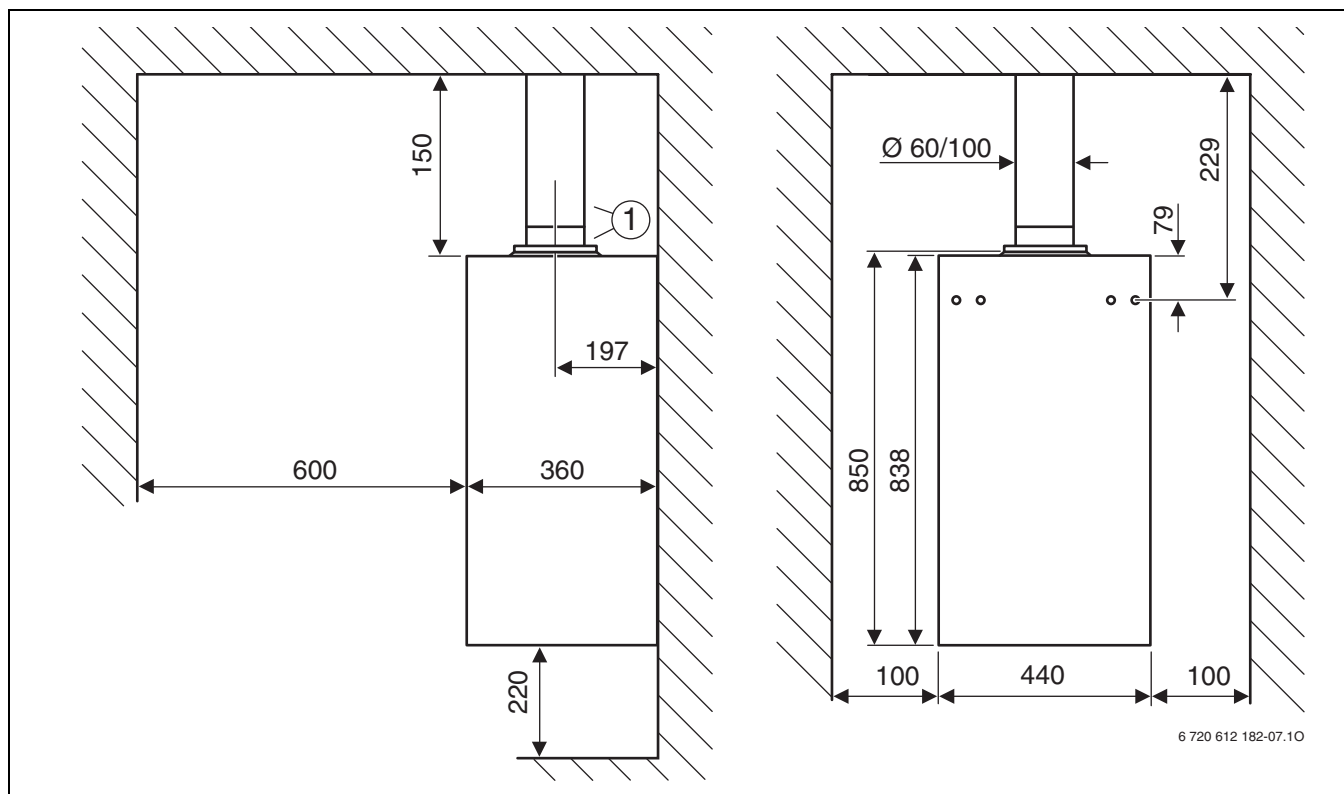
- 1 Kouřovod fasádový 60/100, 425-725 mm
Kouřovod fasádový 60/100, 810 mm
- 2 Prodloužení DN 60/100
- 3 Koleno DN 60/100, 90°

4 Svislý odtah spalin

4.1 Montážní rozměry (v mm)

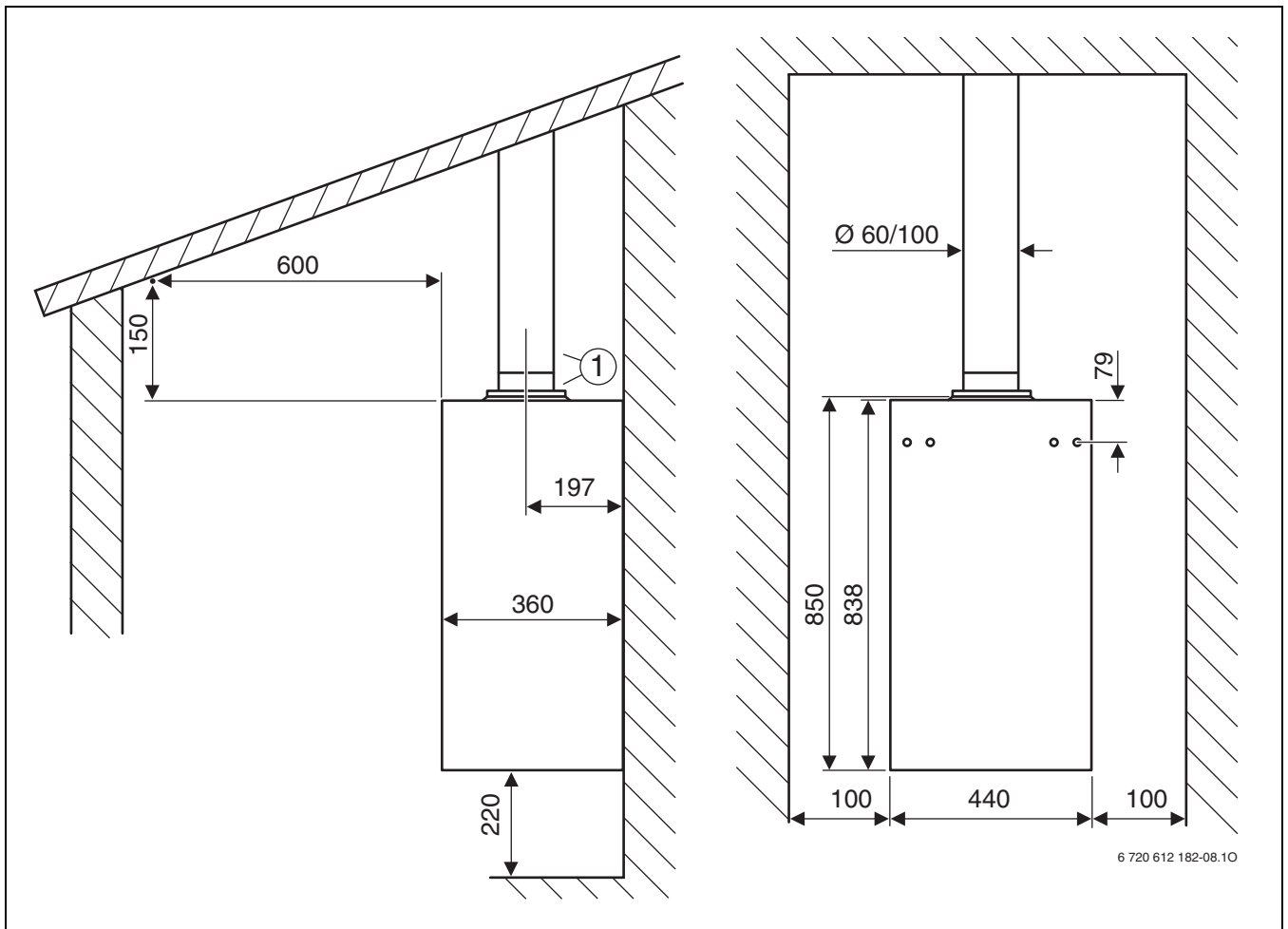


Střešní průchodka - Manžeta svislého odkouření může být se střešním kouřovodem o \varnothing 60/100 mm a taškou na šikmou střechu, resp s vlepací. přírubou na plochou střechu.



Obr. 5 Plochá střecha

1 Kouřovod střešní 60/100






Obr. 6 Šikmá střecha

1 Kouřovod střešní 60/100

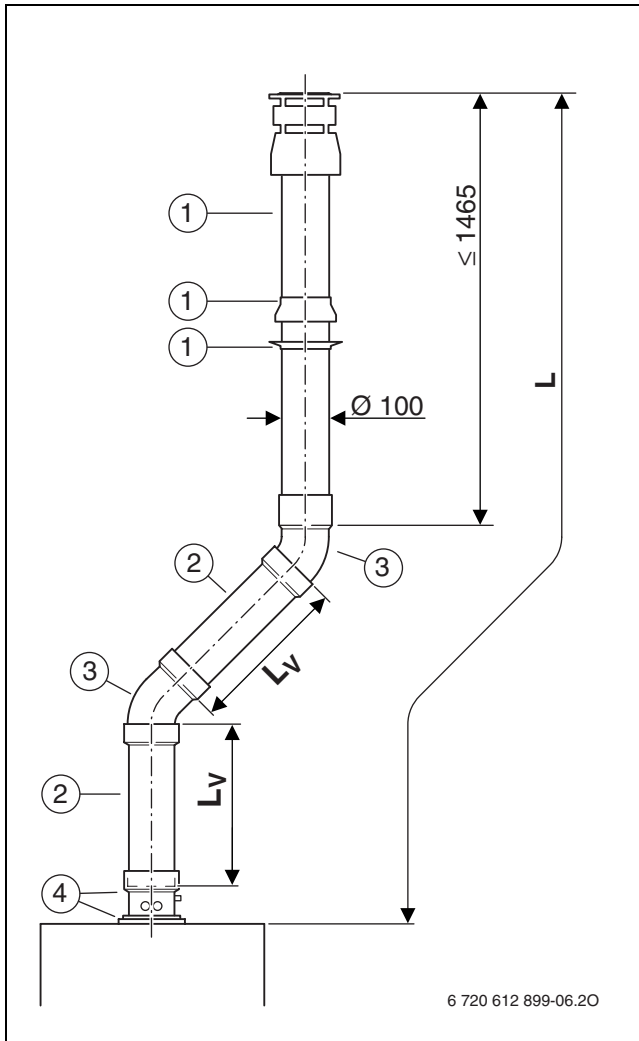
4.2 Volba vzduchové clony



	L [mm]	Logamax U152-20 	Logamax U152-24 
0 x 90° 0 x 45°	≤ 2000	Ø 78	Ø 78
	2001 - 4000	Ø 83	-
2 x 45°	≤ 2000	Ø 78	Ø 78
	2001 - 4000	Ø 83	-
2 x 90°	≤ 2000	Ø 78	Ø 78
	2001 - 4000	Ø 83	-
3 x 90° 6 x 45°	≤ 4000	Ø 83	-

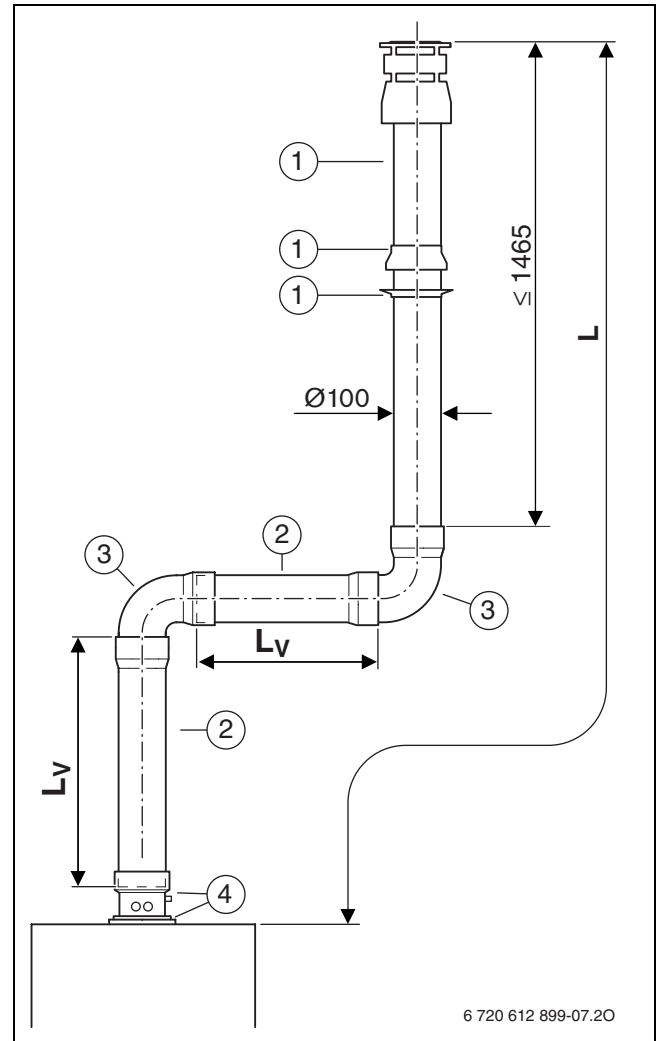
Tab. 9

4.3 Příklady montáže



Obr. 7

- 1 Kouřovod střešní 60/100, Příslušenství svislé
- 2 Prodloužení DN 60/100 koncentrické
- 3 Koleno DN 60/100 45° koncentrické
- 4 Odvod kondenzátu DN 60/100 (se sifonem) svislé

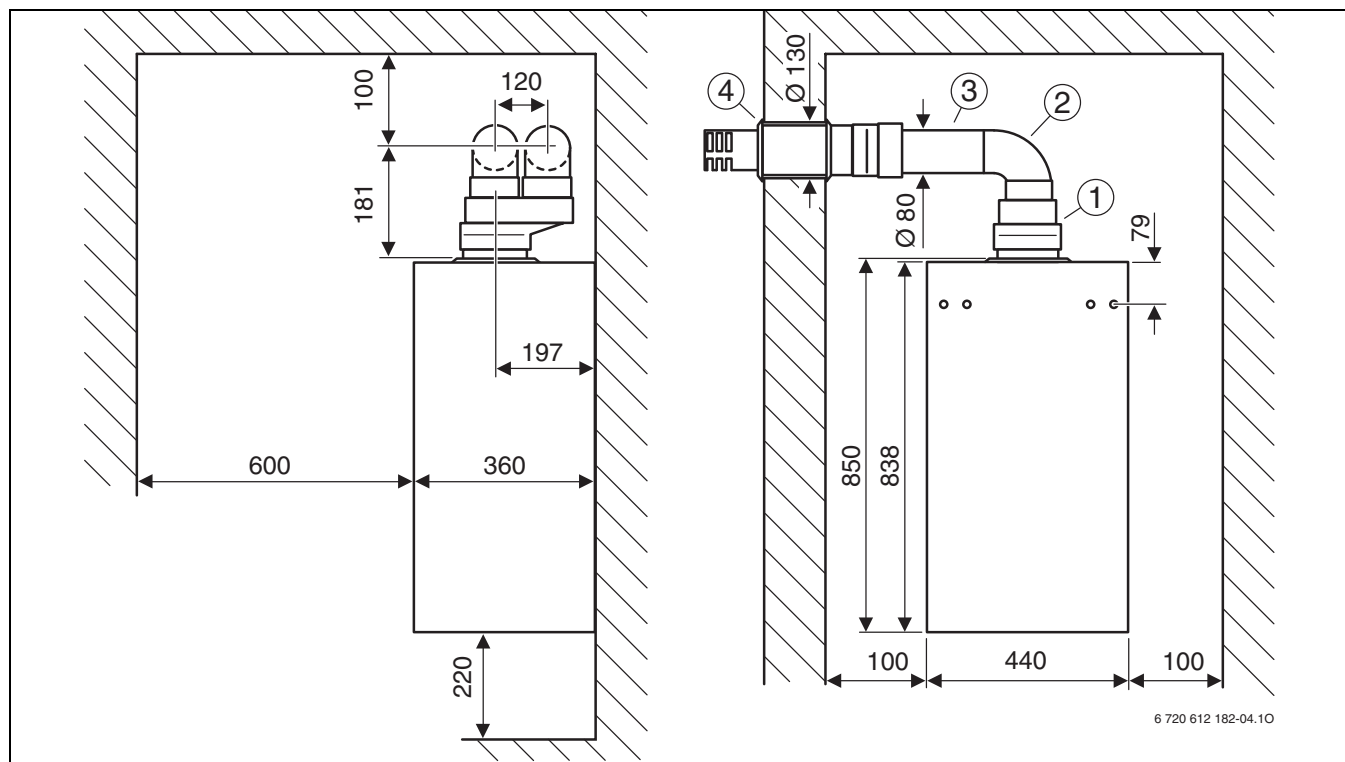


Obr. 8

- 1 Kouřovod střešní 60/100 svislý
- 2 Prodloužení DN 60/100 koncentrické
- 3 Koleno DN 60/100, 90° koncentrické
- 4 Odvod kondenzátu DN 60/100 (se sifonem) svislé

5 Dělený odtah spalin oddělenými trubkami DN 80 mm

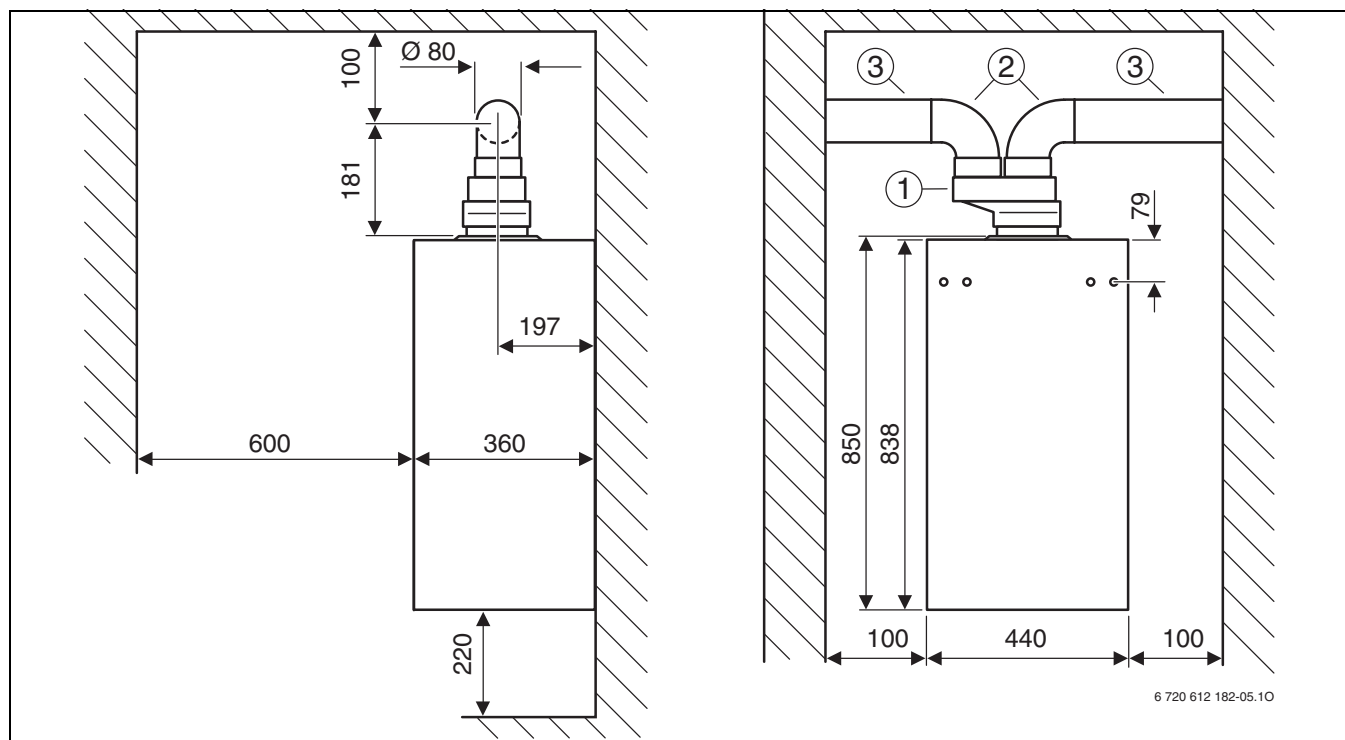
5.1 Montážní rozměry (v mm)



Obr. 9 Odtah spalin v provedení C₁₂

- 1 Oddělené trubky připojení DN 60/100 na DN 80/80
2 Koleno DN 80, 90°

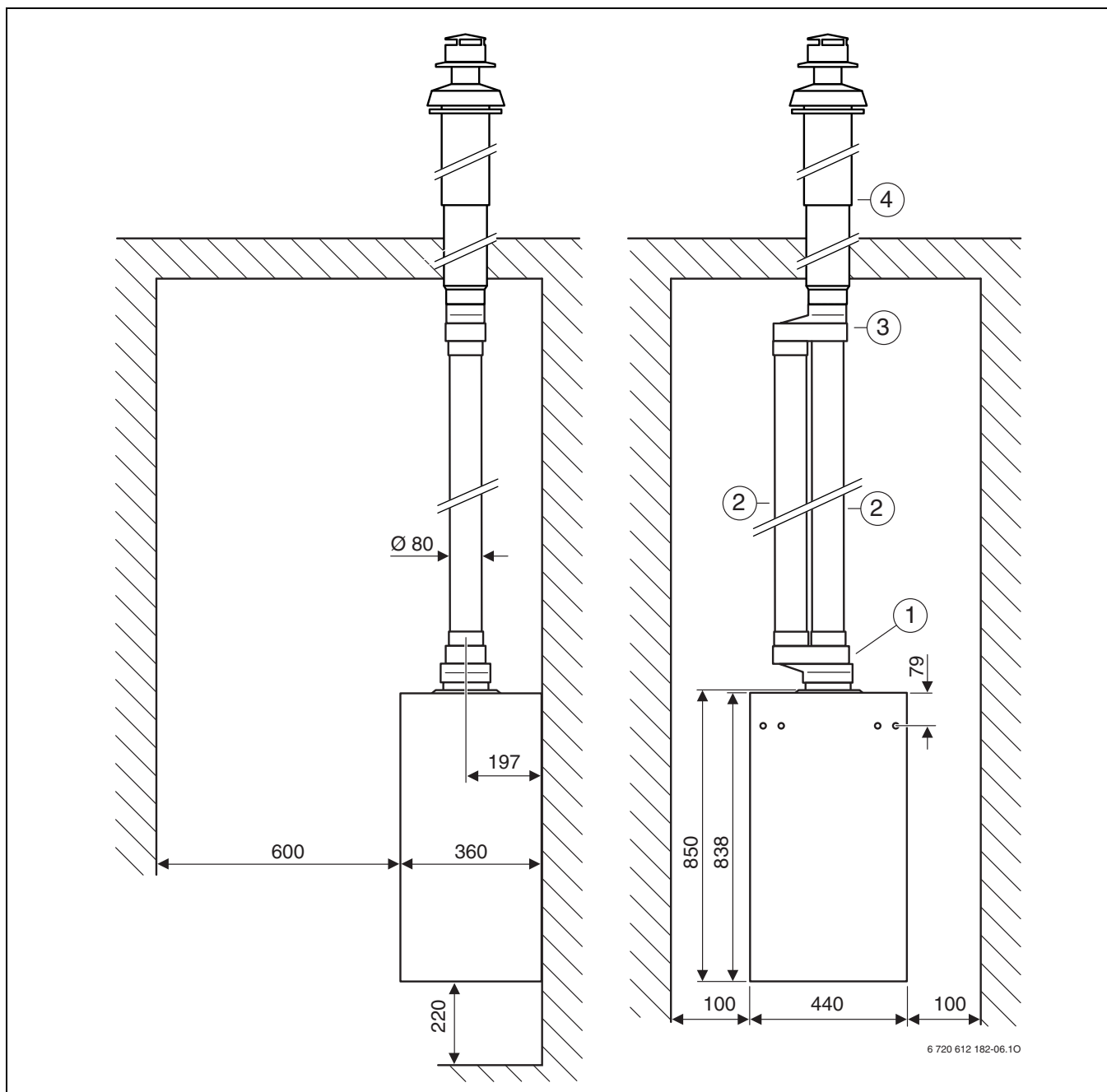
- 3 Prodloužení DN 80
4 Vodorovný průchod stěnou DN 80/80 na DN 125



Obr. 10 Odvod spalin v provedení C₄₂ a C₈₂

- 1 Oddělené trubky připojení DN 60/100 na DN 80/80
2 Koleno DN 80, 90°

- 3 Prodloužení DN 80



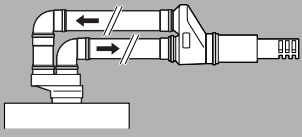
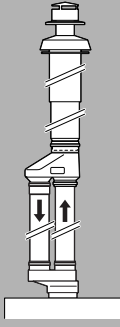
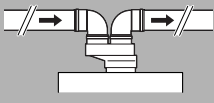
Obr. 11 Odtah spalin v provedení C₃₂

- 1 Oddělené trubky připojení DN 60/100 na DN 80/80
- 2 Prodloužení DN 80
- 3 T- kus adaptér DN 80/80 na DN 80/125
- 4 Střešní hlavice černá DN 80/110





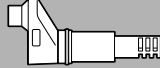
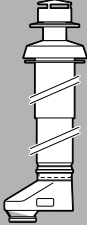

5.2 Volba škrtkící klapky

Ekvivalentní délky příslušenství k dělenému odtahu spalin

- Před montáží odtahu spalin je třeba vypočítat součet ekvivalentních délek k dělenému odtahu spalin.
- Ekvivalentní délka je různá pro trubky odtahu spalin a trubky spalovacího vzduchu.
- Ekvivalentní délky trubek jsou různé pro svislý a vodorovný odtah spalin (tab. 11).
- Ekvivalentní délka trubky odtahu spalin musí být mezi maximální délkou ($L_{ekv,max}$) a minimální délkou ($L_{ekv,min}$) (tab. 10)

	C ₁₂		C ₃₂		C ₅₂ , C ₈₂	
				$L_{ekv,max}$ [m]	$L_{ekv,min}$ [m]	$L_{ekv,max}$ [m]
U152-20/24 U152-20/24K	26	8	26	8	26	8


Tab. 10

							
	Koleno DN 80, 90°	Koleno DN 80, 45°	Prodlo užení DN 80	Prodlo užení DN 80	DN 80/80 na DN 125 Kouřovod fasádový 2 x 80	Střešní hlavice černá DN 80/110 + Adaptér na střešní hlavici 2 x 80	Zakončovací díl Trubka odtahu spalin DN 80
	L_{ekv} [m]	L_{ekv} [m]	L_{ekv} [m]	L_{ekv} [m]	L_{ekv} [m]	L_{ekv} [m]	L_{ekv} [m]
ve spalinové cestě							
U152-20/24 U152-20/24K	1,5	1,0	1,0	1,0	1,0	3,0	1,0
v cestě spalovacího vzduchu							
U152-20/24 U152-20/24K	1	0,8	1,0	1,0	–	–	1,0

Tab. 11

Legenda k tabulce 10 a 11:

- L_{ekv} ekvivalentní celková délka trubky
 $L_{ekv,max}$ maximální ekvivalentní celková délka potrubí
 $L_{ekv,min}$ minimální ekvivalentní celková délka trubky

	Ø 78 mm  L_{ekv} [m]
U152-20/24 U152-20/24K	18

Tab. 12

L_{ekv} ekvivalentní celková délka trubky
L_{ekv,max} maximální ekvivalentní celková délka potrubí
L_{ekv,min} minimální ekvivalentní celková délka trubky

Příklad:

- Plynový nástěnný kotel: U152-24
- Provedení podle C₁₂ (Obr. 13): L_{ekv, max} = 26 m,
L_{ekv, min} = 8 m
- Spalinová trubka: 1 x Koleno DN 80, 90°
- Trubka spalovacího vzduchu: 1 x Kouřovod fasádový 2 x 80; 1 x Koleno DN 80, 90°

	Příslušenství odtahu spalin	Délka/počet	Ekvivalentní délka na jednotku	Celkem
Spalinová trubka	Koleno DN 80, 90°	1	1,5 m	1,5 m
	Prodloužení DN 80	2 m	1	2,0 m
Trubka spalovacího vzduchu	Kouřovod fasádový 2 x 80	1	1 m	1,0 m
	Koleno DN 80, 90°	1	1 m	1,0 m
	Prodloužení DN 80	2 m	1	2,0 m
Škrticí clona	–	–	–	–
Celkový součet:				7,5 m

Tab. 13

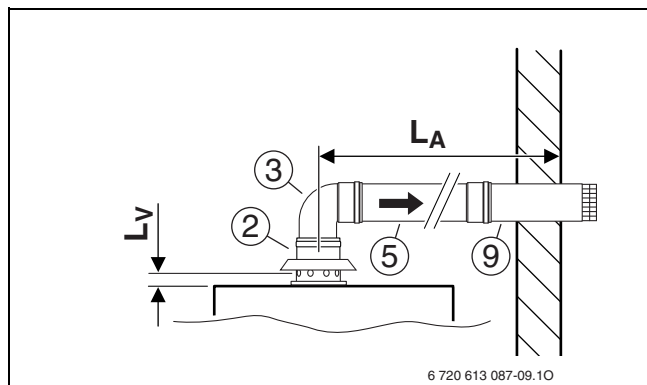
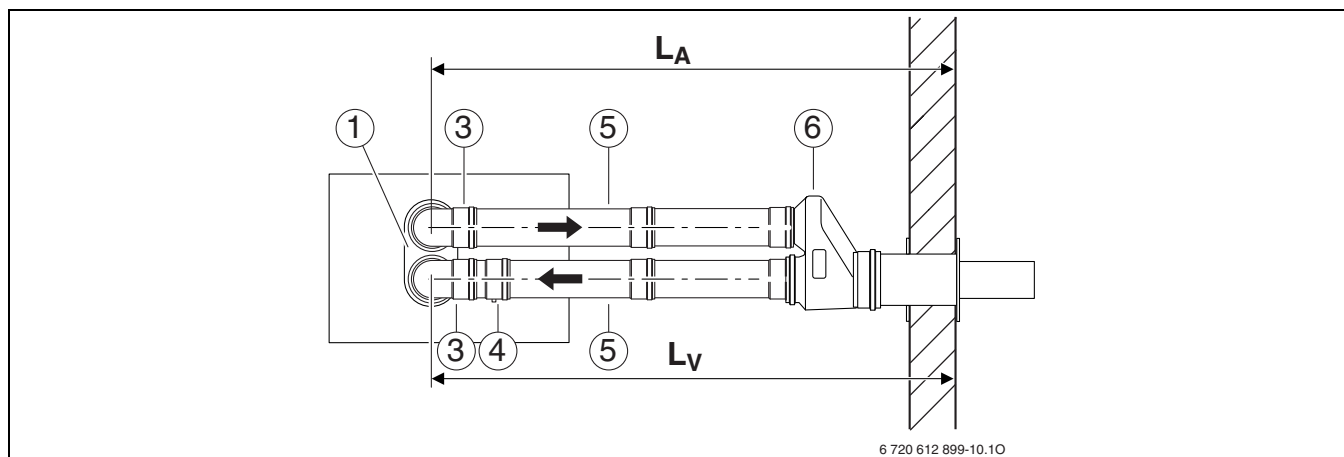
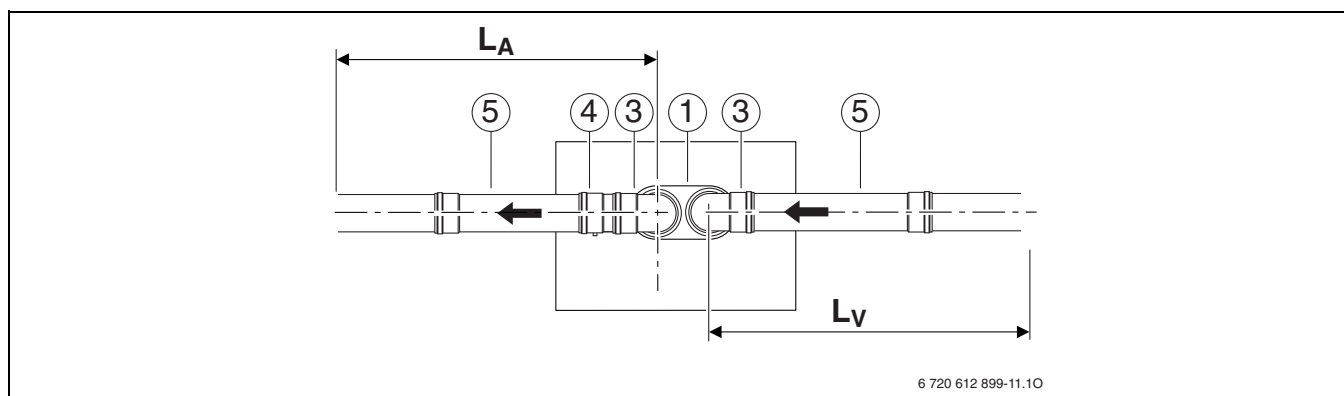
Ekvivalentní délka trubky odtahu spalin se musí pohybovat mezi maximální délkou (L_{ekv, max}) a minimální délkou (L_{ekv, min}) (tab. 10)

Protože celkový součet je menší než ekvivalentní délka trubky (**8 m**), je nutno zabudovat škrticí clonu (tabulka 12). Výsledek:

	Příslušenství odtahu spalin	Délka/počet	Ekvivalentní délka na jednotku	Celkem
Spalinová trubka	Koleno DN 80, 90°	1	1,5 m	1,5 m
	Prodloužení DN 80	2 m	1	2,0 m
Trubka spalovacího vzduchu	Kouřovod fasádový DN 80/80 na DN 152	1	1 m	1,0 m
	Koleno DN 80, 90°	1	1 m	1,0 m
	Prodloužení DN 80	2 m	1	2,0 m
Škrticí clona	Ø 78 mm	1	18 m	18,0 m
Celkový součet:				25,5 m

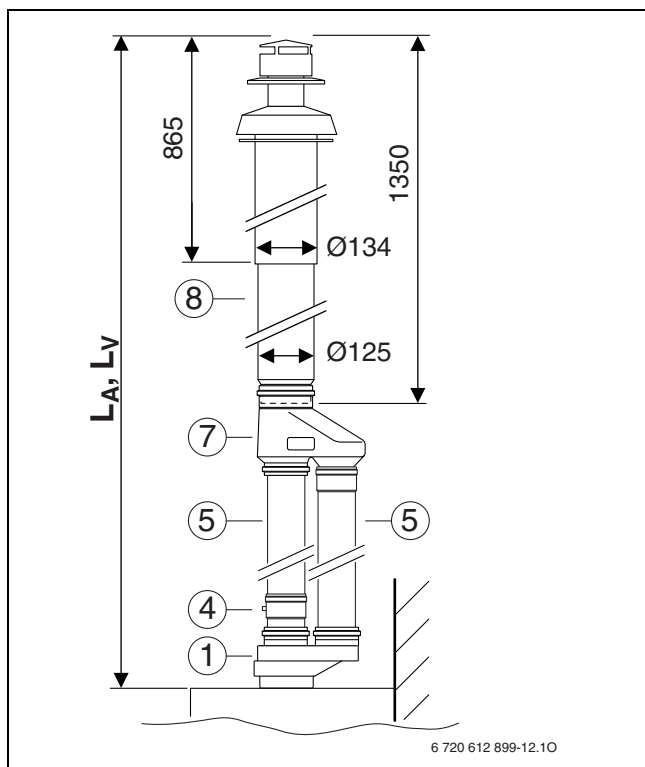
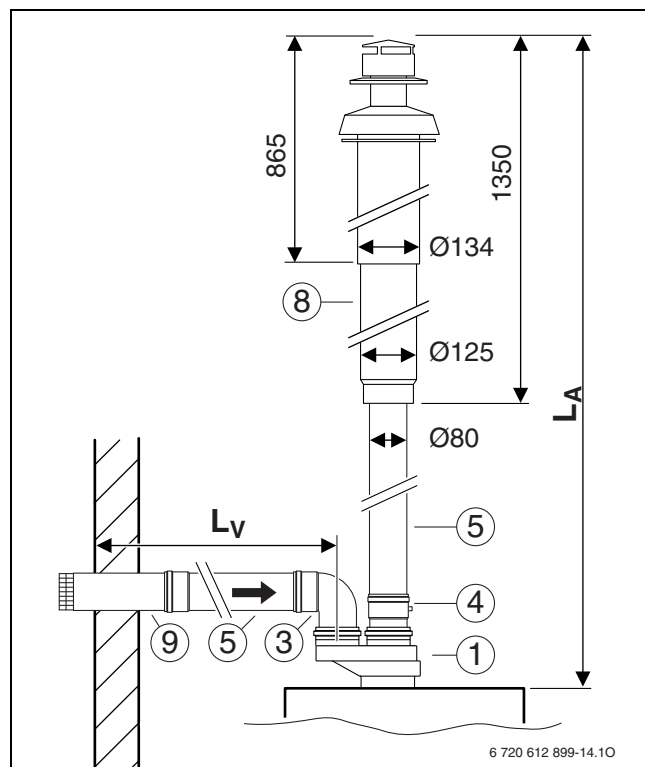
Tab. 14

5.3 Příklady montáže

Obr. 12 Odtah spalin podle B₂₂Obr. 13 Odtah spalin v provedení C₁₂Obr. 14 Odtah spalin v provedení C₄₂, C₅₂ a C₈₂

Legenda k obrázku 12 až obrázku 14:

- 1 Připojovací kus 2 x 80 II
 - 2 Připojovací adaptér Ø 60/100 mm na Ø 80 mm s přívodem spalovacího vzduchu
 - 3 Koleno DN 80, 90°
 - 4 Odvod kondenzátu DN 80 se sifonem
 - 5 Prodloužení DN 80
 - 6 Kouřovod fasádový 2 x 80
 - 7 Adaptér na střešní hlavici 2 x 80
 - 8 Střešní hlavice černá DN 80/110
 - 9 Trubka odtahu spalin DN 80
- L_A** Délka spalinové cesty
L_V Délka cesty spalovacího vzduchu

Obr. 15 Odtah spalin v provedení C₃₂Obr. 16 Odtah spalin podle C₅₂**Legenda k obrázku 15 a 16:**

- 1 Připojovací kus 2 x 80 II
- 3 Koleno DN 80, 90°
- 4 Odvod kondenzátu DN 80 se sifonem
- 5 Prodloužení DN 80
- 8 Střešní hlavice černá DN 80/110
- 9 Trubka odtahu spalin DN 80
- L_A Délka spalinové cesty
- L_V Délka cesty spalovacího vzduchu

Bosch Termotechnika s.r.o.
Průmyslová 372/1
Tel : (+420) 272 191 111
Fax : (+420) 272 700 618
info@buderus.cz
www.buderus.cz

Buderus