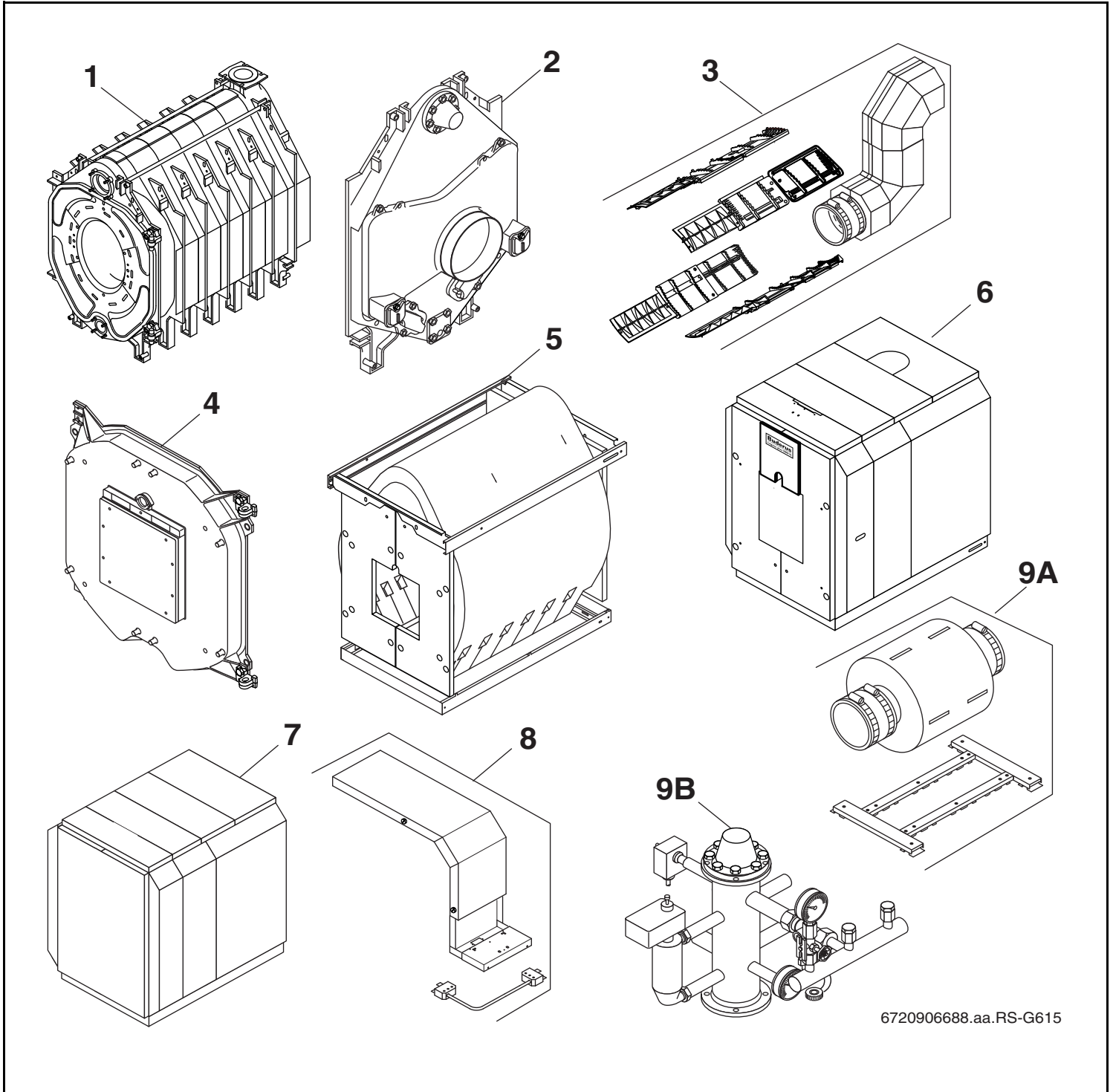


G615/GE615

570 kW-1200 kW



6720906688.aa.RS-G615

Buderus

Wichtige Hinweise

- Ersatzteile dürfen nur von einem zugelassenen Installateur eingebaut werden!
- Im Anhang finden Sie:
 - die Übersetzungen aller verwendeten Teilebezeichnungen
 - eine Übersicht der Gerätetypen und Länder, für die diese Ersatzteilliste gilt.

Important notes

- The spare parts may only be installed by an approved installer!
- In the appendix you will find:
 - a list of translations of the names of all parts used
 - a list of the models and countries to which this spare parts list applies.

Indications importantes

- L'installation des pièces de rechange doit être effectuée par un professionnel qualifié!
- Veuillez trouver en annexe:
 - les traductions de toutes les désignations des pièces utilisées
 - une vue globale des types de chaudières et des pays pour lesquels la présente liste des pièces de rechange est valable.

Informações importantes

- Peças de substituição só podem ser montadas por um técnico credenciado!
- Em anexo encontra:
 - as traduções das designações de todas as peças utilizadas.
 - lista dos aparelhos e países para os quais esta lista de peças de substituição é válida.

Avvertenze importanti

- Le parti di ricambio possono essere montate esclusivamente da personale qualificato ed in possesso dei requisiti tecnico-professionali!
- In appendice sono reperibili:
 - traduzione di ogni descrizione relativa alle varie parti di ricambio
 - elenco di sigle e codici, corrispondente ai vari paesi di destinazione.

Indicaciones importantes

- Los repuestos solamente deben ser montados por los servicios técnicos oficiales de la marca!
- En el anexo podrá encontrar:
 - la traducción de todas las denominaciones de piezas empleadas
 - una relación de los tipos de aparato y países en los que se aplica esta lista de repuestos.

Belangrijke aanwijzing

- Onderdelen mogen alleen door een erkend installateur worden vervangen!
- In de bijlage vindt u:
 - de vertalingen van de gebruikte onderdelentekeningen
 - een overzicht van toesteltypen en de landen waarvoor deze onderdelenlijst bedoeld is.

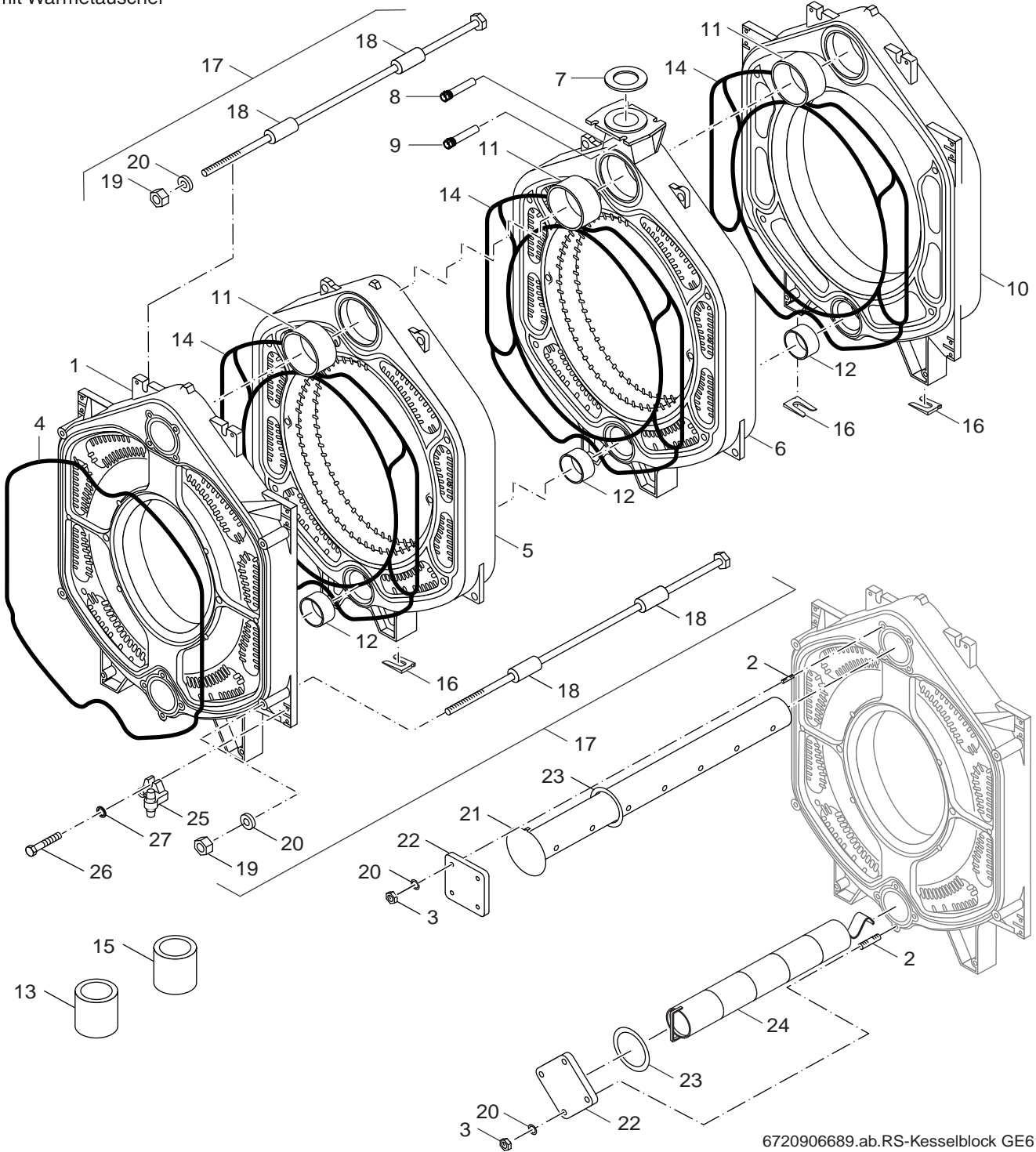
Önemli Bilgiler

- Yedek parçalar sadece yetkili tesisatçılar tarafından monte edilebilir!
- Aşağıdaki bilgileri ekli olarak bulabilirsiniz:
 - Tüm kullanılan parça tanımlarının tercümelemleri
 - Bu yedek parça listesinin geçerli olduğu tüm cihaz çeşitleri ve ülkelerin özeti.

Ersatzteilliste
Spare parts list

	9 Gld/sec	10 Gld/sec	11 Gld/sec	12 Gld/sec	13 Gld/sec	14 Gld/sec	15 Gld/sec	16 Gld/sec
Logano G615	570 kW	660 kW	740 kW	820 kW	920 kW	1020 kW	1110 kW	1200 kW
Loganoplus GE615*	645 kW	745 kW	835 kW		970 kW	1065 kW		1150 kW

*mit Wärmetauscher



6720906689.ab.RS-Kesselblock GE615

Kesselblock
Boiler block

G615/GE615
570 kW-1200 kW

1

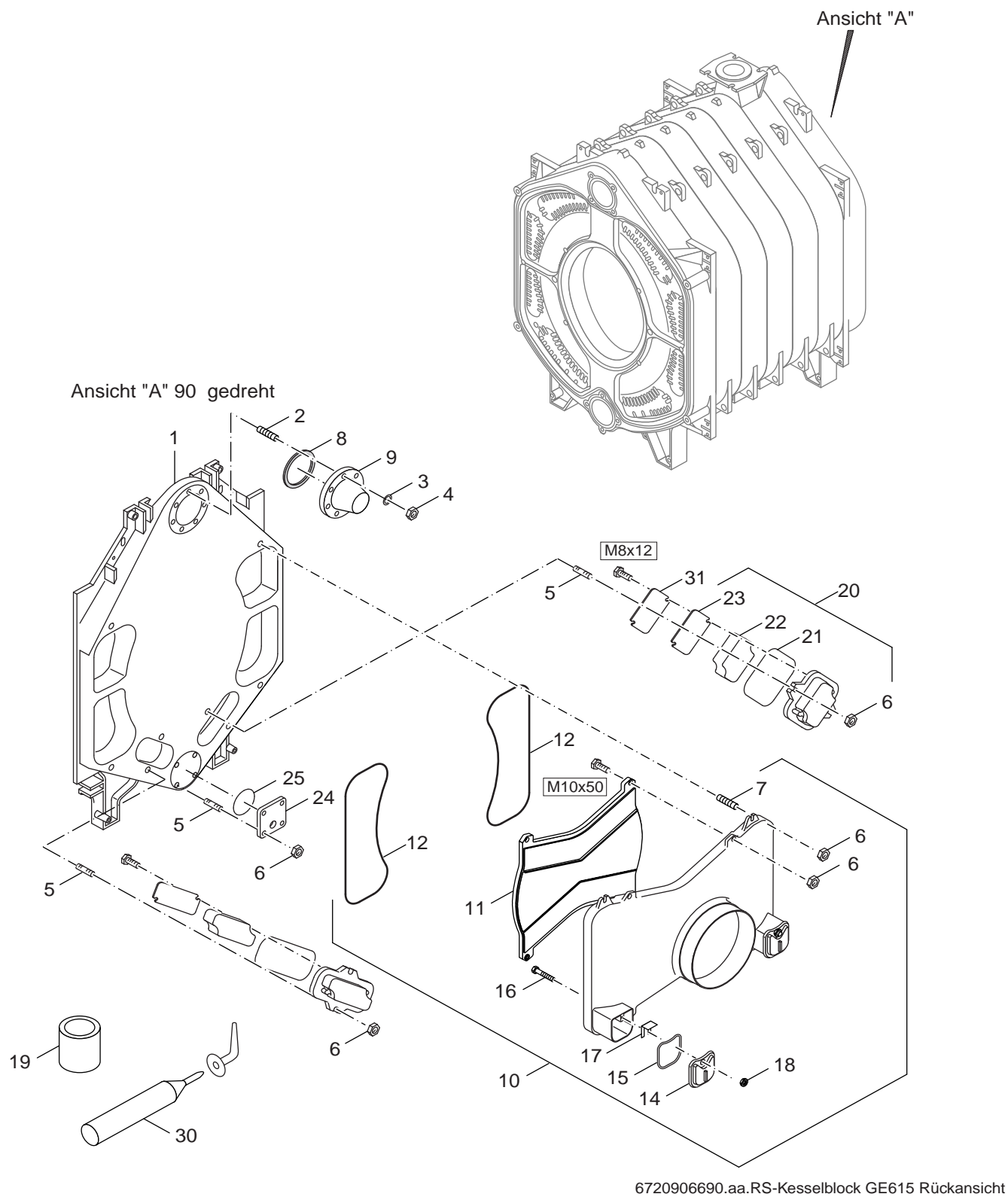
Pos	Bezeichnung Description	Bestell-Nr. Ordering no.	GE615 / GE615																		Bemerkungen Remarks
1	Vorderglied GE615	8 718 572 185 0	■																		
2	Stiftschraube DIN939 M16x45 5.6	3719328	■																		
3	6kt-Mutter ISO4032 M16 8 A3K	82585200	■																		
4	Dichtschnur 18x3800 GP	63020975	■																		
5	Mittelglied GE615	8 718 572 186 0	■																		
6	Mittelglied GE615 VLO	8 718 572 187 0	■																		
7	Dichtung D160x206x1,5mm	8 718 572 754 0	■																		
8	Tauchhülse R3/4"x100mm	5446065	■																		
9	Tauchhülse R1/2" 100lg D8	5446160	■																		
10	Hinterglied GE615	8 718 572 216 0	■																		
11	Kesselnippel 181/70 Gr 4	7 747 024 979	■																		
12	Kesselnippel 119/50 Gr. 2	7 747 024 966	■																		
13	Dichtmasse Leinölgraphit 450g Dose	8 718 571 927	■																		
14	Dichtschnur D15x4300 20KMMvk Pack A=2Rol	7 747 013 784	■																		
14	Dichtschnur D15x4300 20KMMvk Pack B=3Rol	7 747 013 785	■																		
14	Dichtschnur D15x5050 20KMMvk Pack A=2Rol	7 747 013 787	■																		
14	Dichtschnur D15x5050 20KMMvk Pack B=3Rol	7 747 013 788	■																		
15	Haftgrund 181 370ml Dose UN1133	8 718 576 019 0	■																		
16	Gliedfußkeil Mod1450999	5503802	■																		
17	Ankerstange M16x1520 kpl m Kopf Ersatz	5128020	■																		
17	Ankerstange M16x1675 kpl m Kopf Ersatz	5128022	■																		
17	Ankerstange M16x1850 kpl m Kopf Ersatz	5128024	■																		
17	Ankerstange M16x2020 kpl m Kopf Ersatz	5128026	■																		
17	Ankerstange M16x2190 kpl m Kopf Ersatz	5128028	■																		
17	Ankerstange M16x2360 kpl m Kopf Ersatz	5128030	■																		
17	Ankerstange M16x2530 kpl m Kopf Ersatz	5128032	■																		
17	Ankerstange M16x2700 kpl m Kopf Ersatz	5128060	■																		
18	Federpaket kpl f Ankerst 53/55	5526300	■																		
19	6kt-Mutter ISO4032 M16 8 A3K	82585200	■																		
20	Scheibe DIN125 A17 A3K	3869840	■																		
21	Einspeiserohr GE615 9Gld	67902740	■																		1532mm, 9 Glieder
21	Einspeiserohr GE615 10Gld	67902741	■																		1702mm, 10Glieder
21	Einspeiserohr GE615 11Gld	67902742	■																		1872mm, 11Glieder
21	Einspeiserohr GE615 12Gld	67902743	■																		2042mm, 12Glieder
21	Einspeiserohr GE615 13Gld	67902744	■																		2204mm, 13 Glieder
21	Einspeiserohr GE615 14Gld	67902745	■																		2374mm, 14 Glieder
21	Einspeiserohr GE615 15Gld	67902746	■																		2544mm, 15 Glieder
21	Einspeiserohr GE615 16Gld	67902747	■																		2714mm, 16 Glieder
22	Flansch roh Mod1606440, vierk 170	5428121	■																		
23	Dichtung D125x170x1,5mm (2x)	8 718 572 753 0	■																		
24	Absperrohr f Nabe un GE615 9Gld	67900510	■																		9 Gld.
24	Absperrohr f Nabe un GE615 10Gld	67900511	■																		10 Gld.
24	Absperrohr f Nabe un GE615 11Gld	67900512	■																		11 Gld.
24	Absperrohr f Nabe un GE615 12Gld	67900513	■																		12 Gld.
24	Absperrohr f Nabe un GE615 13Gld	67900514	■																		13 Gld.
24	Absperrohr f Nabe un GE615 14Gld	67900515	■																		14 Gld.
24	Absperrohr f Nabe un GE615 15Gld	67900516	■																		15 Gld.
24	Absperrohr f Nabe un GE615 16Gld	67900517	■																		16 Gld.
25	Scharnier GE615 bearb70003789	5327460	■																		
26	6kt-Schraube ISO4017 M12x55 8.8	5090262	■																		
27	Scheibe DIN125-A13-A3K	5883276	■																		

GE615/GE615
570 kW-1200 kW

Kesselblock
Boiler block

1

Ersatzteilliste
Spare parts list



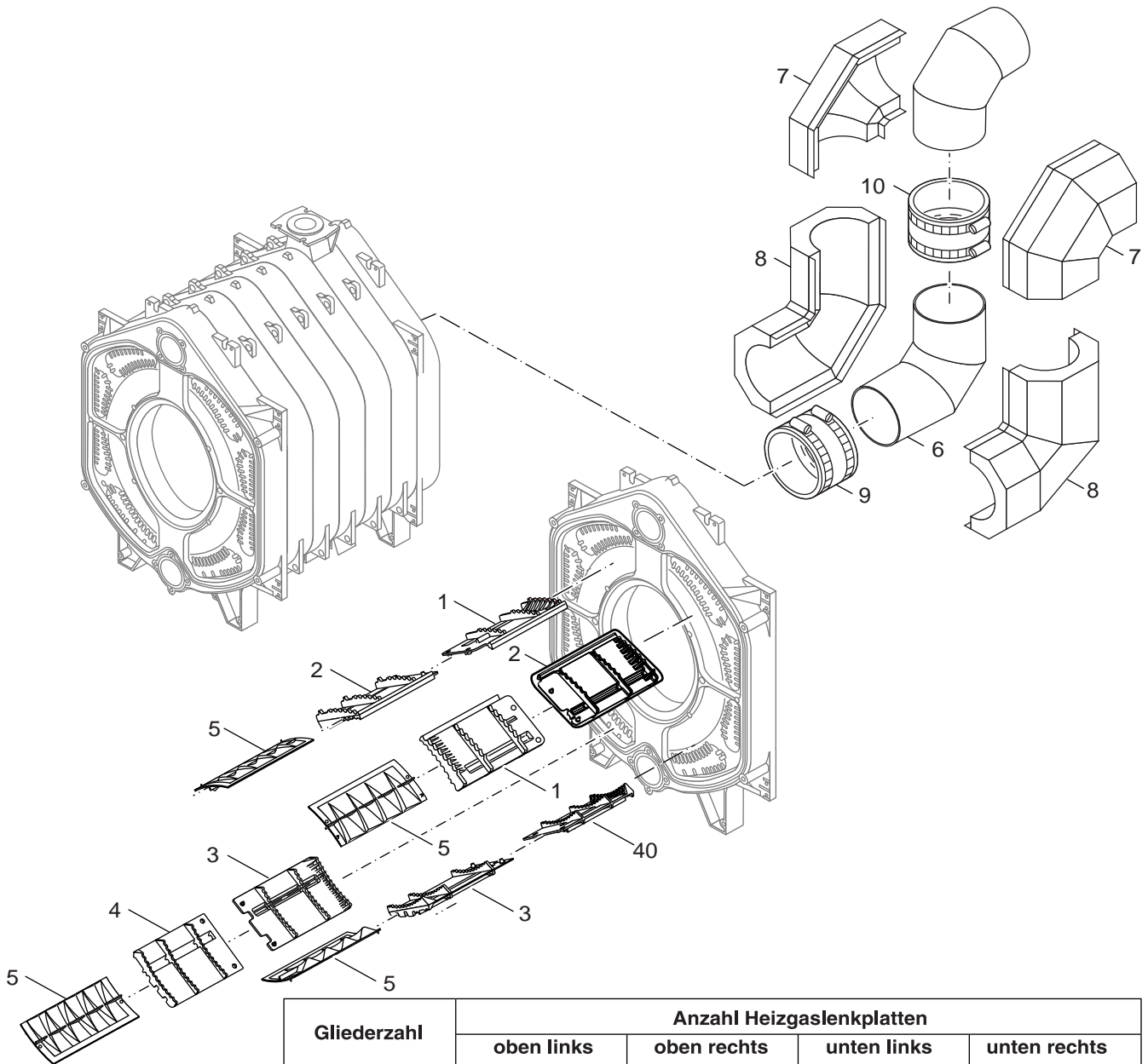
6720906690.aa.RS-Kesselblock GE615 Rückansicht

Kesselblock - hinten G615
boiler block - back G615

G615/GE615
570 kW-1200 kW

2

Ersatzteilliste
Spare parts list



Gliederzahl	Anzahl Heizgaslenkplatten			
	oben links	oben rechts	unten links	unten rechts
9	2x Sichelprofil	2x Sichelprofil	2x Sichelprofil	2x Sichelprofil
10	2x Sichelprofil	2x Sichelprofil	2x Sichelprofil	2x Sichelprofil
11	2x Sichelprofil	2x Sichelprofil	2x Sichelprofil	2x Sichelprofil
12	1x Wellenprofil	1x Wellenprofil	2x Sichelprofil	2x Sichelprofil
13	2x Sichelprofil	2x Sichelprofil	1x Wellenprofil	1x Wellenprofil
14	1x Wellenprofil	1x Wellenprofil	1x Wellenprofil	1x Wellenprofil
15	0	0	1x Wellenprofil	1x Wellenprofil
16	0	0	0	0

6720906691.aa.RS-Kesselblock GE615 Zubehör

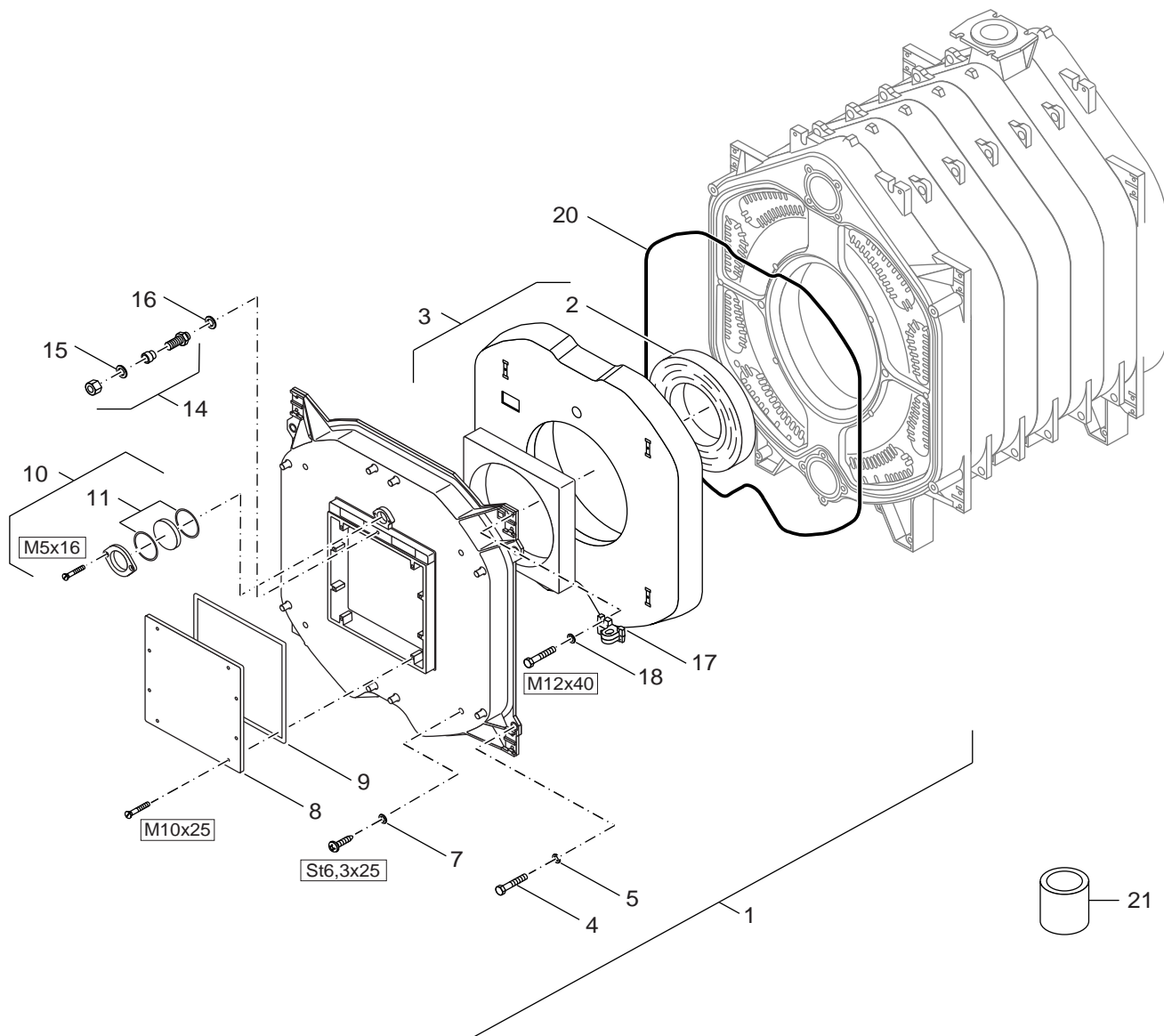
Kesselblock - Zubehör G615
boiler block - accessories G615

G615/GE615
570 kW-1200 kW

3

Pos	Bezeichnung Description	Bestell-Nr. Ordering no.	G615 / GE615																		Bemerkungen Remarks	
1	Heizgaslenkpl GE615 ob T1 gep70006758 V2	67902699	■																			
2	Heizgaslenkpl GE615 ob T2 gep70006759 V2	67902700	■																			
3	Heizgaslenkpl GE615 un T1 gep70006760 V2	67902701	■																			
4	Heizgaslenkpl GE615 un T2 gep70006761 V2	67902702	■																			
5	Heizgaslenkpl GE615 12-15Gld gep70005170	5265250	■																			
6	Abgasrohr G615-wt70S2	5384862	■																			
7	Wärmeschutz Abgasrohr Teil 1+2	67902965	■																			
8	Wärmeschutz Abgasrohr Teil 3+4	67902967	■																			
9	Abgasrohrabdichtmansch DN360 357/366Bkpl	5354432	■																			
10	Abgasrohrabdichtmansch DN360 357B kpl	5354308	■																			
	Wartungspaket GE615 verp	63007464	■																			
G615/GE615																Kesselblock - Zubehör G615						3
570 kW-1200 kW																boiler block - accessories G615						

Ersatzteilliste
Spare parts list



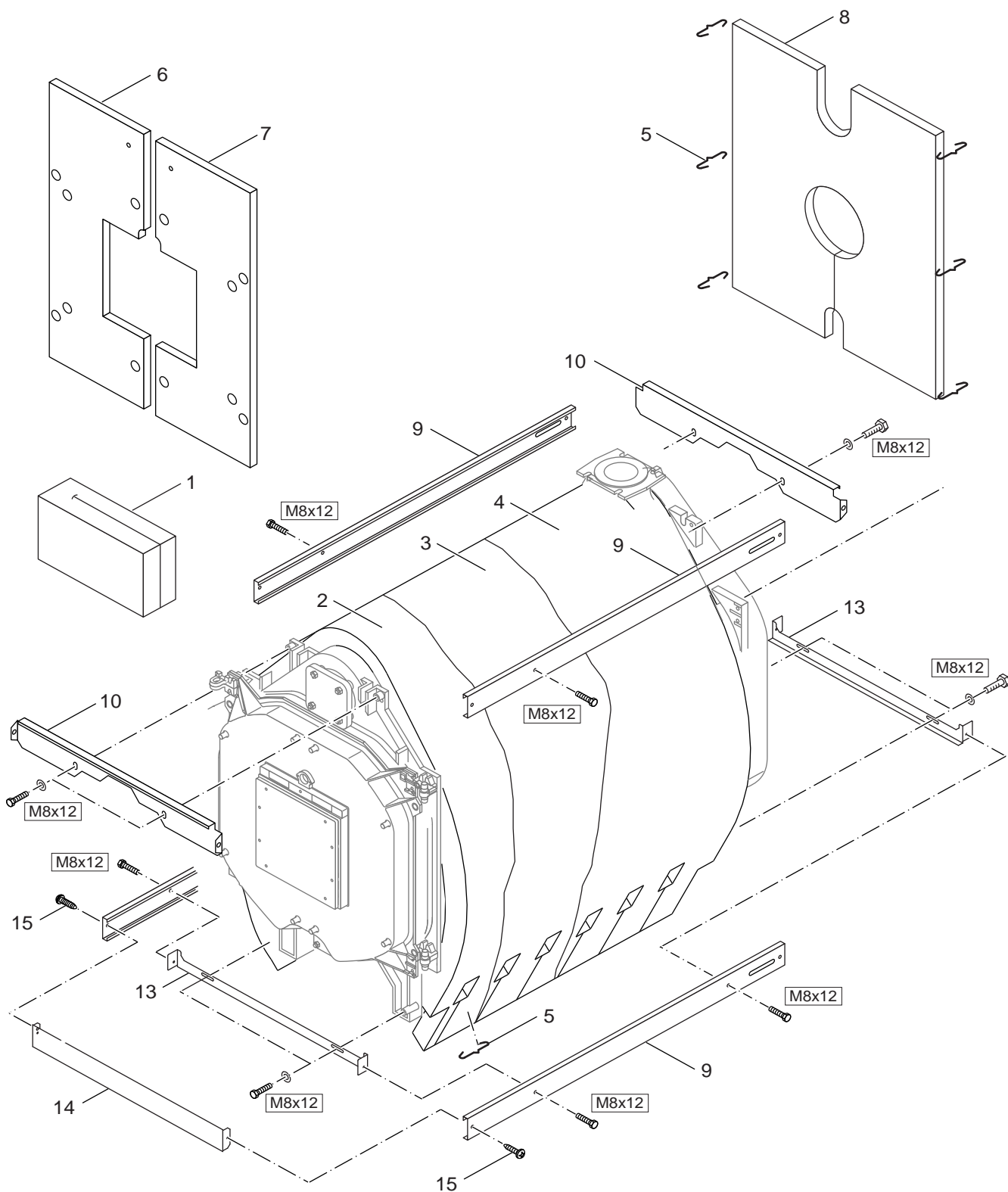
6720906692.aa.RS-Brennertür GE615

Brennertür G615
Burner door G615

G615/GE615
570 kW-1200 kW

4

Ersatzteilliste
Spare parts list



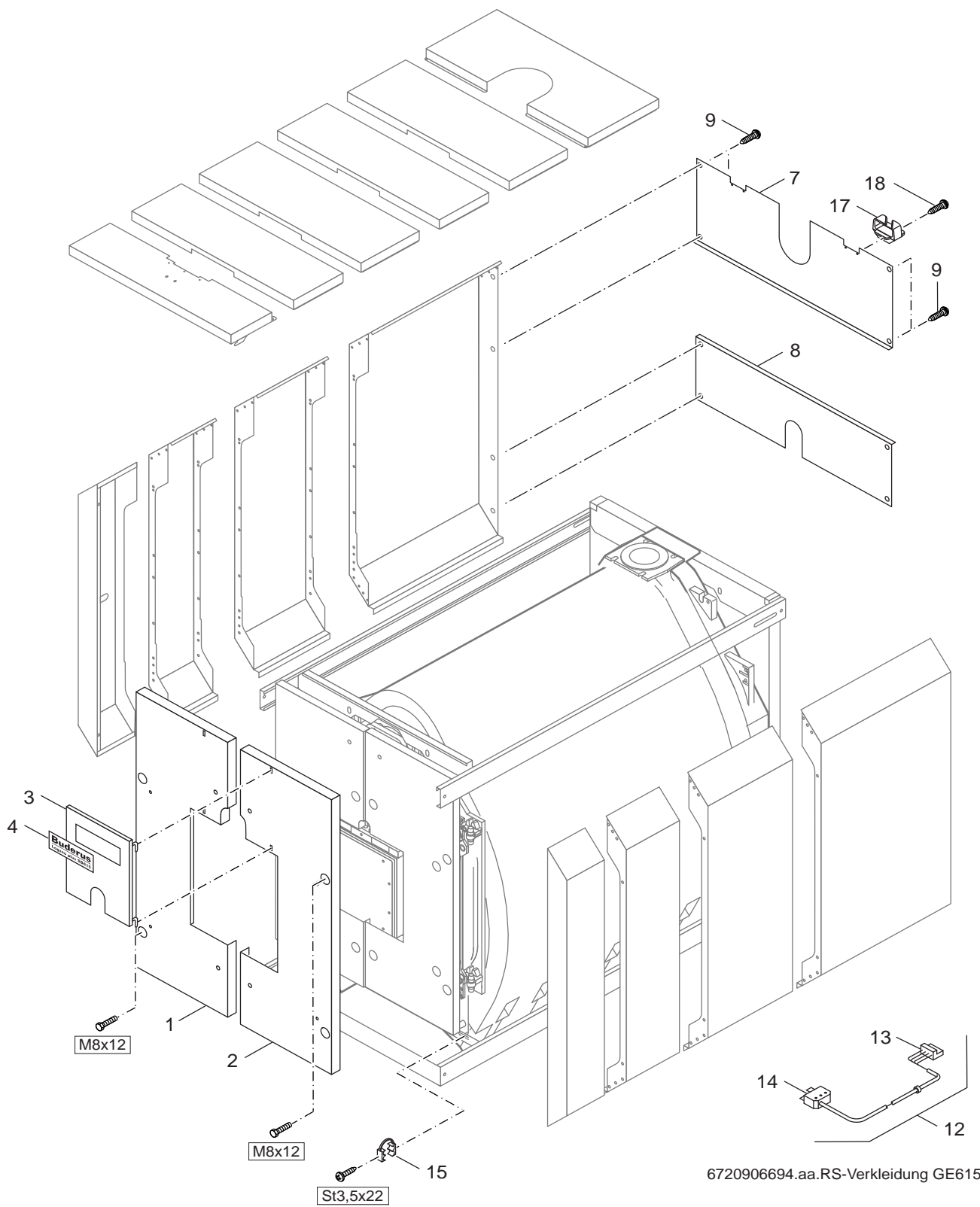
6720906693.aa.RS-Verkleidung GE615 Grundbegeftung

Verkleidung - Befestigung G615
Housing - Fixing G615

G615/GE615
570 kW-1200 kW

5

Ersatzteilliste
Spare parts list



6720906694.aa.RS-Verkleidung GE615

Blechteile vorne / hinten G615
Sheet metal front / back G615

G615/GE615
570 kW-1200 kW

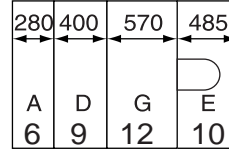
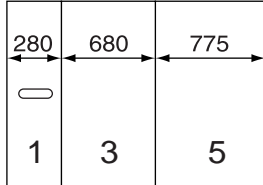
6

**Ersatzteilliste
Spare parts list**

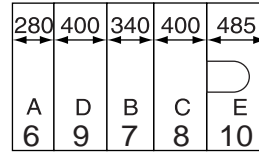
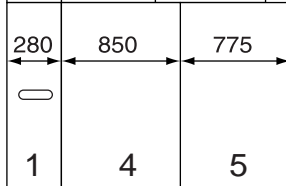
Kesselgröße

Logano GE615
(Logano plus GE615)

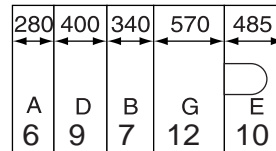
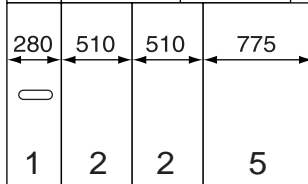
**570/9
(645/9)**



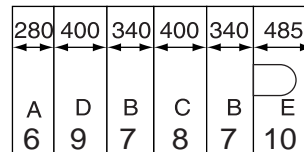
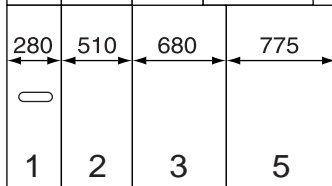
**660/10
(745/10)**



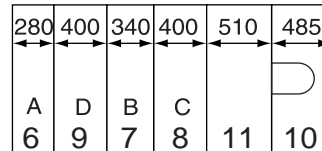
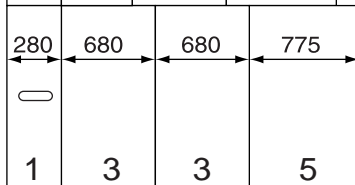
**740/11
(845/11)**



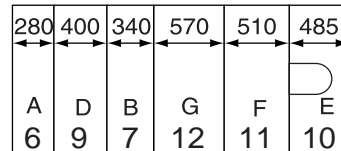
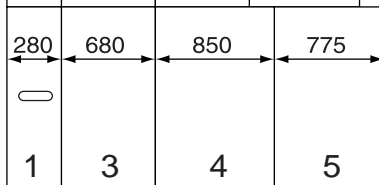
**820/12
(-)**



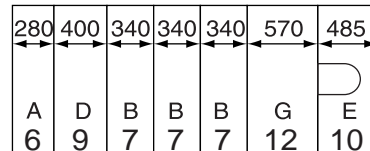
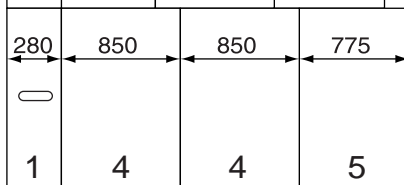
**920/13
(970/13)**



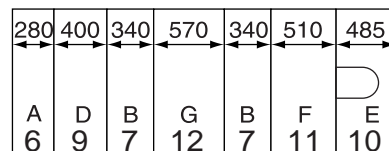
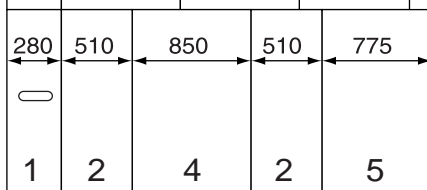
**1020/14
(1065/14)**



**1110/15
(-)**



**1200/16
(1150/16)**



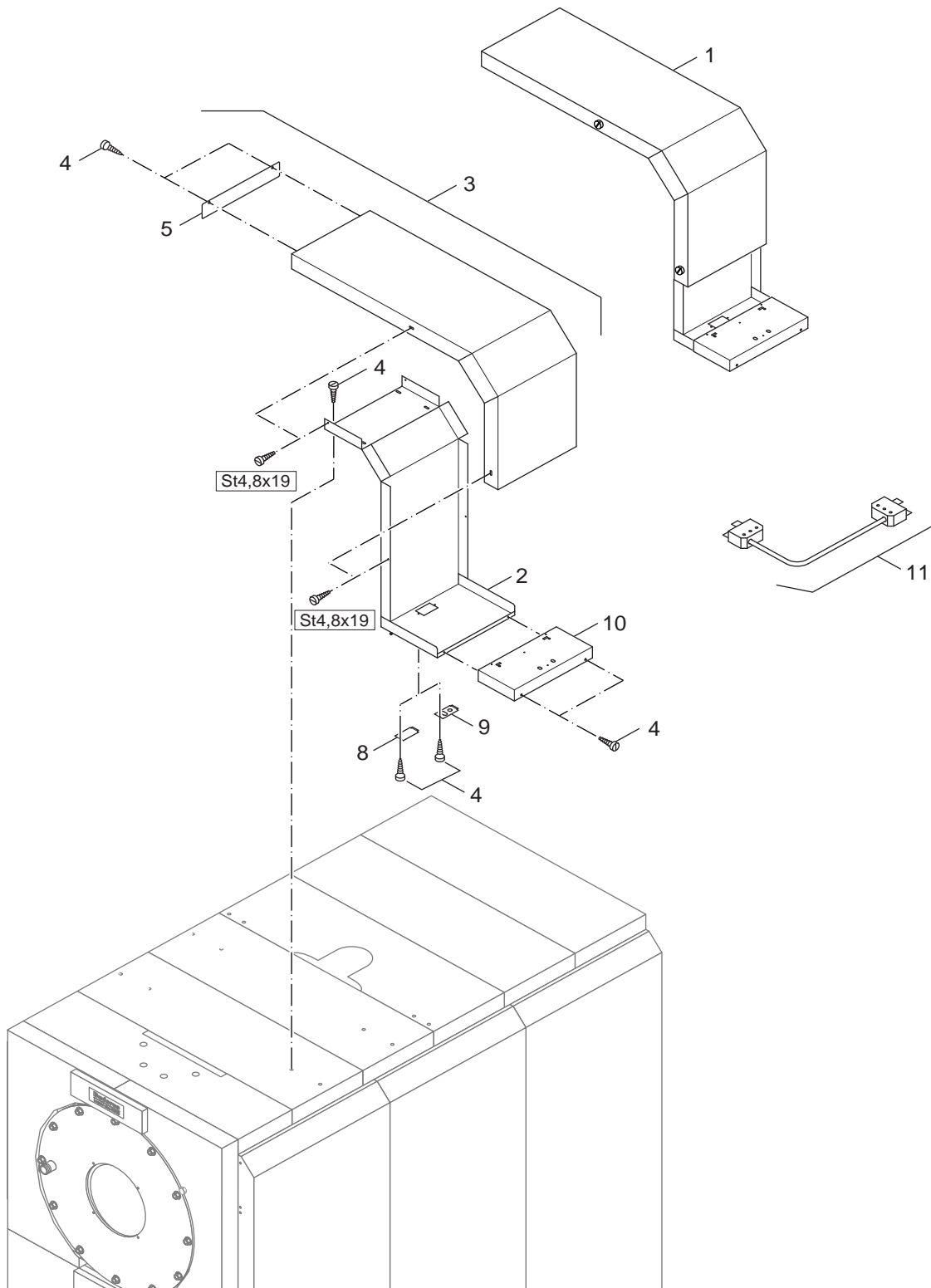
6720906695.aa.RS-Verkleidung GE615 Anordnung

Blechteile G615
Sheet metal G615

**G615/GE615
570 kW-1200 kW**

7

Ersatzteilliste
Spare parts list



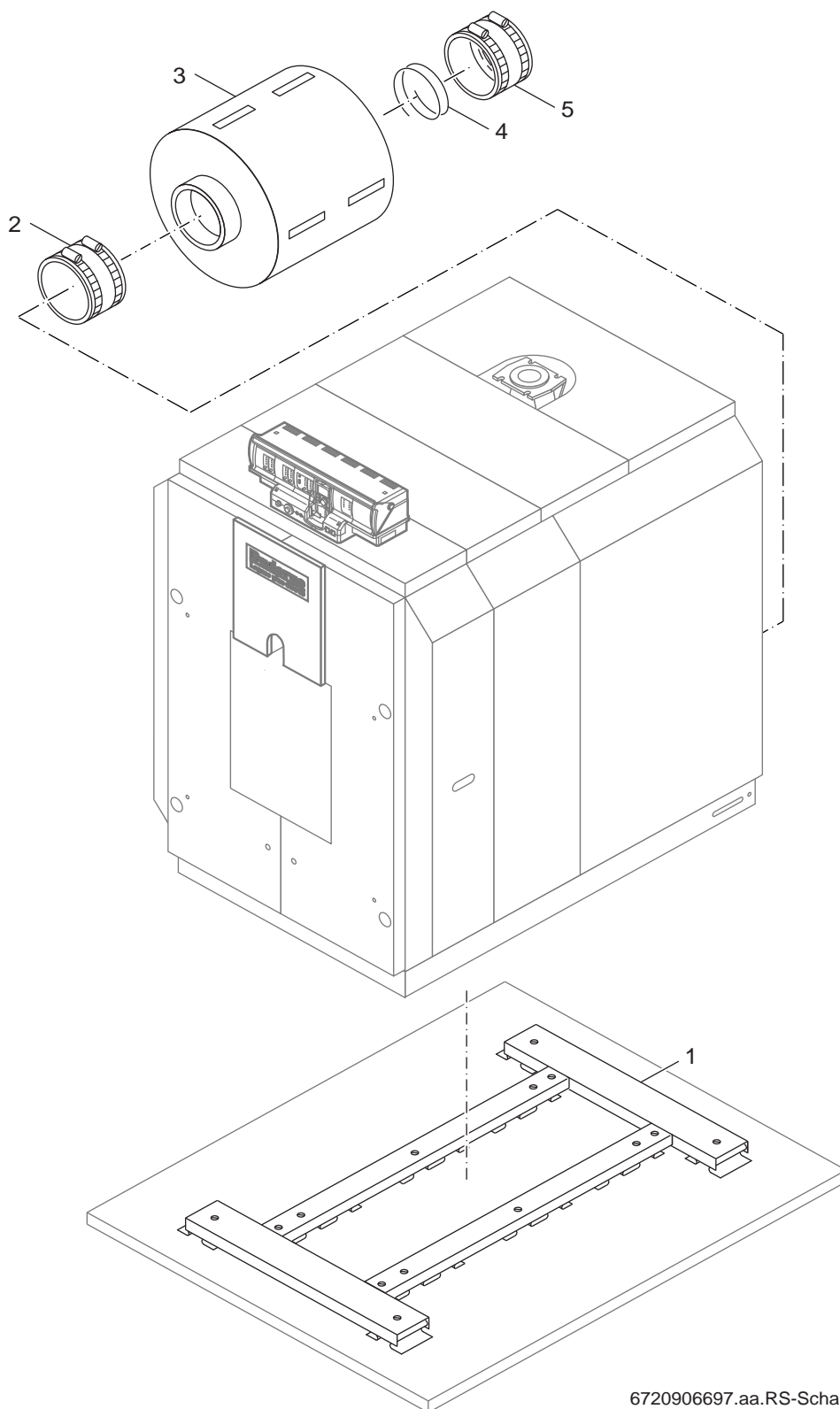
6720906696.aa.RS-Verkleidung Träger für Regelgerät

Blechteile Träger G615
Sheet metal fixing bracket G615

G615/GE615
570 kW-1200 kW

8

Ersatzteilliste
Spare parts list



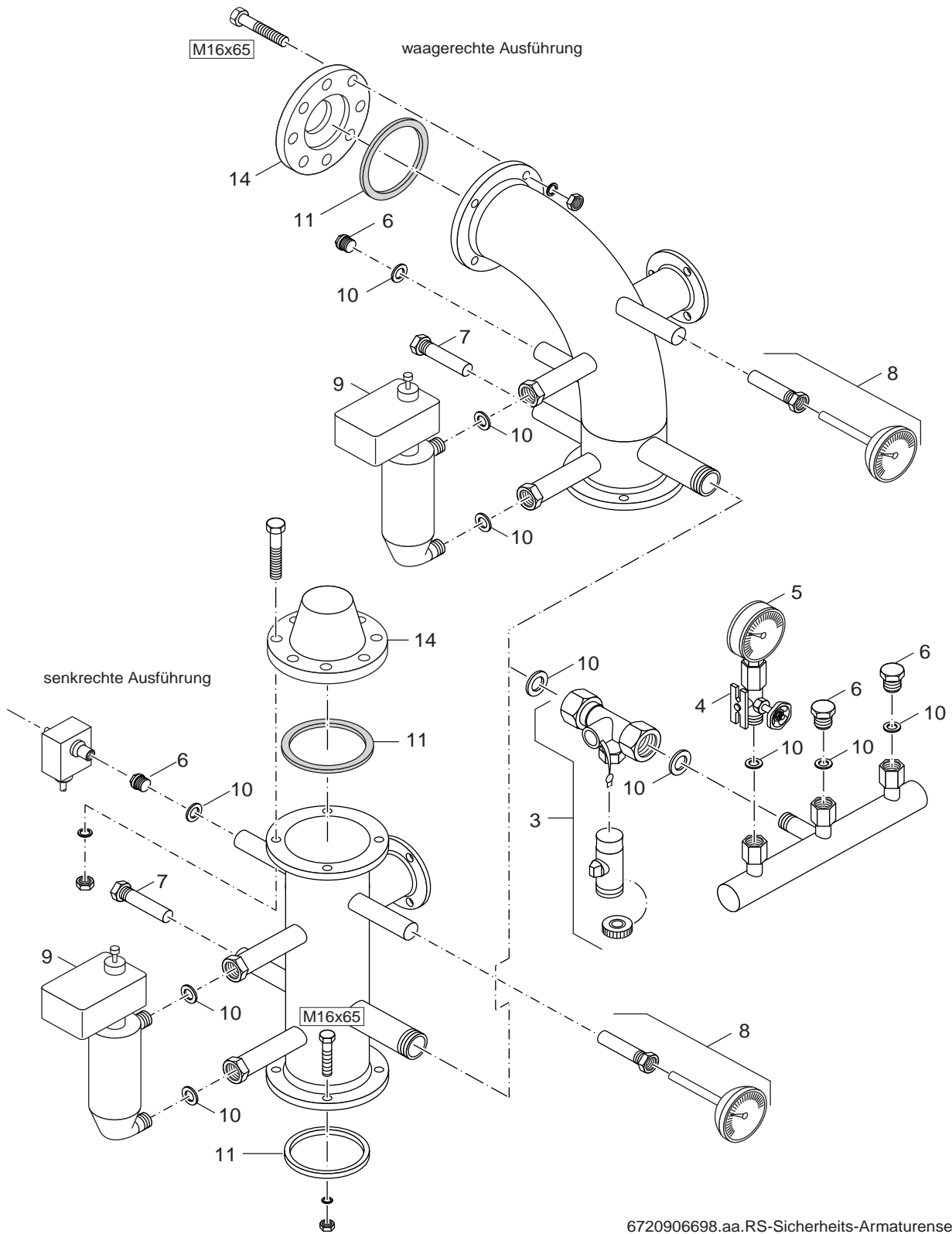
6720906697.aa.RS-Schalldämpfmaßnahmen GE615

9
A

Untergestell - Schalldämpfer G615
 pedestal - silencer G615

G615/GE615
570 kW-1200 kW

Ersatzteilliste
Spare parts list



6720906698.aa.RS-Sicherheits-Armaturenset GE615

9
B

Sicherheitsgruppe G615
safety assembly G615

G615/GE615
570 kW-1200 kW

Übersetzungsliste
List of translations

Pos	Description
1	Element of construction
1	Section Frontside GE615
2	Stud DIN939 M16x45 5.6
3	Hex nut DIN555 M16
4	Rope seal 18x3800 GP
5	Section Centre GE615
6	Section Centre GE615 VLO
7	Gasket D160x206x1.5mm
8	Sensor well R3/4"x100mm
9	Sensor well R 1/2" 100mm long
10	Section Rear GE615
11	Ring 181/170 for Boiler GE515
12	Boiler fitting 119/50 Sz 2 repl. pack
13	Sealant linseed oil graphit 450g box sp
14	Packing cord D15x4300 20KVMk pack A=2rol
15	Primer 181 370ml UN1133
16	Section mount chock
17	Tie rod M16x1510
18	Spring installation for Anchor rod
19	Hex nut DIN555 M16
20	Washer DIN125 A17 A3K
21	Feed pipe 1532mm long 9 Sections
22	Dummy flange square 170mm
23	Gasket D125x170x1,5mm (2x)
24	Blocking pipe 1553mm long 9 Sections
25	Hinge
26	Hexagon bolt ISO4017 M12x55 8.8
27	Washer DIN125-A13-A3K
2	Element of construction
1	Rear section
2	Stud DIN939 M16x45 5.6
3	Washer DIN125 A17 A3K
4	Hex nut DIN555 M16
5	Stud DIN939 M12x35 5.6
6	Hex nut EN1661 M12 8.8 A3K
7	Stud DIN939 12x45
8	Gasket D160x206x1.5mm
9	FLANGE PN 6 DN150 DIN2631 ROUND FOR GE61
10	Flue gas header
11	Rear panel
12	Packing cords GP14x1650mm long
14	Clean-out cover
15	Packing cords GP 10x1070mm long
16	Hexagon bolt ISO4017 M12x55 8.8
17	Locking plate 14x22x0,6mm
18	Hex nut EN1661 M12 8.8 A3K
19	Sealant brown 310ml
20	Clean-out cover
21	Packing cords GP 10x1070mm long
22	Thermal insulation Clean-out cover
23	Protective plate Clean-out cover
24	Flange RP3/4 square 130mm
25	Gasket D94x120x1,5mm (2x)
30	Sealant 732 90ml
31	Packing cords GP 10x1070mm long
3	Element of construction
1	Hot gas baffle top sickle profile part 1

Übersetzungsliste
List of translations

Pos	Description
2	Hot gas baffle top sickle profile part 2
3	Hot gas baffle bottom sickle profile
4	Hot gas baffle bottom sickle profile
5	Hot gas baffle corrugated profile
6	Flue Gas Pipe G615-wt70S2
7	Thermal insulation Flue pipe part 1+2
8	Thermal insulation Flue pipe part 3+4
9	Flue Gas Pipe-Flue Collarn-Set DN 360
10	Flue Gas Pipe-Flue Collar DN360 kompl.
	Maintenance package
4	Element of construction
1	Burner door GE615
2	Insulating ring Burner door GE/615/SB735
3	Thermal insulation Burner door
4	Hex bolt ISO4014-M16x140-8.8
5	Washer DIN125 A17 A3K
7	Disk 6,4x20x1,25 A3K (10x)
8	Burner plate 10x430x430 V1
9	Packing cords 10x2000 GP
10	Inspection port plug cover
11	Gasket D42x52x1,5mm
14	Male screw connection GE 10-Ir Ermeto
15	Gasket D13,5x1mm
16	Washer 13x18x1,5
17	Hinge lobe
18	Washer DIN125-A13-A3K
20	Rope seal 18x3800 GP
21	Sealant brown 310ml
5	Element of construction
1	Thermal insulation 80x280x1250mm
2	Thermal insulation 100x4700x420mm
3	Insulation. 100x4700x680
4	Thermal insulation 100x4700x1160mm.
5	Insulation Clamp x10
6	Thermal insulation front L.h. GE615
7	Thermal insulation front R.h. GE615
8	Thermal insulation rear panel GE615
9	Rail 1720mm long GE615
10	Tie-bar top GE615
13	Tie-bar bottom GE615
14	Base cover GE615
15	Pan-head screw ST3,9x9,5 A3T (10x)
6	Element of construction
1	Front L.h.
2	Front R.h.
3	Cover
4	Badge Logano GE615
7	Rear panel top
8	Rear panel bottom
9	Pan-head screw ST3,9x9,5 A3T (10x)
12	Burner connecting cable 4300mm long
13	Connector 7-pole BR I green
14	Connector part ST18/7 silver-plated
15	Cover terminal Strain relief
17	Cable clip (1x)
18	Pan-head screw ST3,9x9,5 A3T (10x)
	Installation material

Bosch Thermotechnik GmbH
Sophienstraße 30-32
D-35576 Wetzlar
www.buderus.de

Buderus