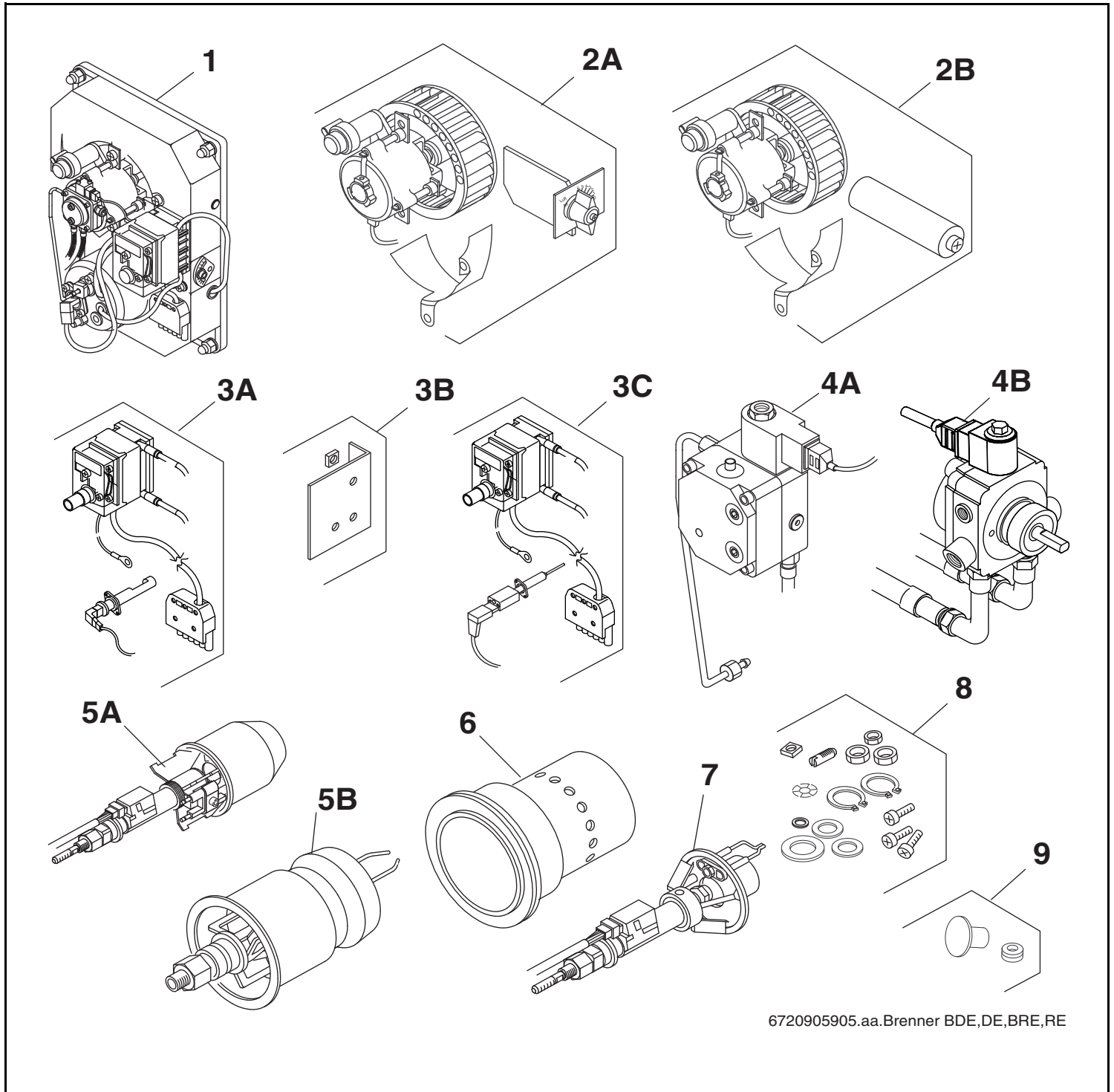


Öl-Gebläsebrenner BDE/DE/BRE/RE



6720905905.aa.Brenner BDE,DE,BRE,RE

Buderus

Wichtige Hinweise

- Ersatzteile dürfen nur von einem zugelassenen Installateur eingebaut werden!
- Im Anhang finden Sie:
 - die Übersetzungen aller verwendeten Teilebezeichnungen
 - eine Übersicht der Gerätetypen und Länder, für die diese Ersatzteilliste gilt.

Important notes

- The spare parts may only be installed by an approved installer!
- In the appendix you will find:
 - a list of translations of the names of all parts used
 - a list of the models and countries to which this spare parts list applies.

Indications importantes

- L'installation des pièces de rechange doit être effectuée par un professionnel qualifié!
- Veuillez trouver en annexe:
 - les traductions de toutes les désignations des pièces utilisées
 - une vue globale des types de chaudières et des pays pour lesquels la présente liste des pièces de rechange est valable.

Informações importantes

- Peças de substituição só podem ser montadas por um técnico credenciado!
- Em anexo encontra:
 - as traduções das designações de todas as peças utilizadas.
 - lista dos aparelhos e países para os quais esta lista de peças de substituição é válida.

Avvertenze importanti

- Le parti di ricambio possono essere montate esclusivamente da personale qualificato ed in possesso dei requisiti tecnico-professionali!
- In appendice sono reperibili:
 - traduzione di ogni descrizione relativa alle varie parti di ricambio
 - elenco di sigle e codici, corrispondente ai vari paesi di destinazione.

Indicaciones importantes

- Los repuestos solamente deben ser montados por los servicios técnicos oficiales de la marca!
- En el anexo podrá encontrar:
 - la traducción de todas las denominaciones de piezas empleadas
 - una relación de los tipos de aparato y países en los que se aplica esta lista de repuestos.

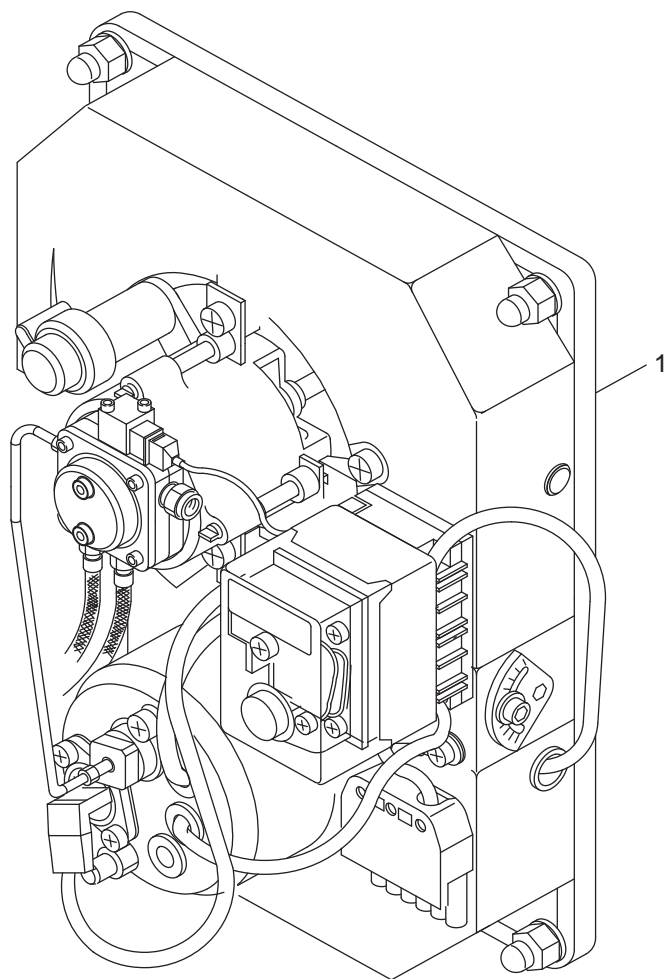
Belangrijke aanwijzing

- Onderdelen mogen alleen door een erkend installateur worden vervangen!
- In de bijlage vindt u:
 - de vertalingen van de gebruikte onderdelentekeningen
 - een overzicht van toesteltypen en de landen waarvoor deze onderdelenlijst bedoeld is.

Önemli Bilgiler

- Yedek parçalar sadece yetkili tesisatçılar tarafından monte edilebilir!
- Aşağıdaki bilgileri ekli olarak bulabilirsiniz:
 - Tüm kullanılan parça tanımlarının tercümelemleri
 - Bu yedek parça listesinin geçerli olduğu tüm cihaz çeşitleri ve ülkelerin özeti.

Ersatzteilliste
Spare parts list



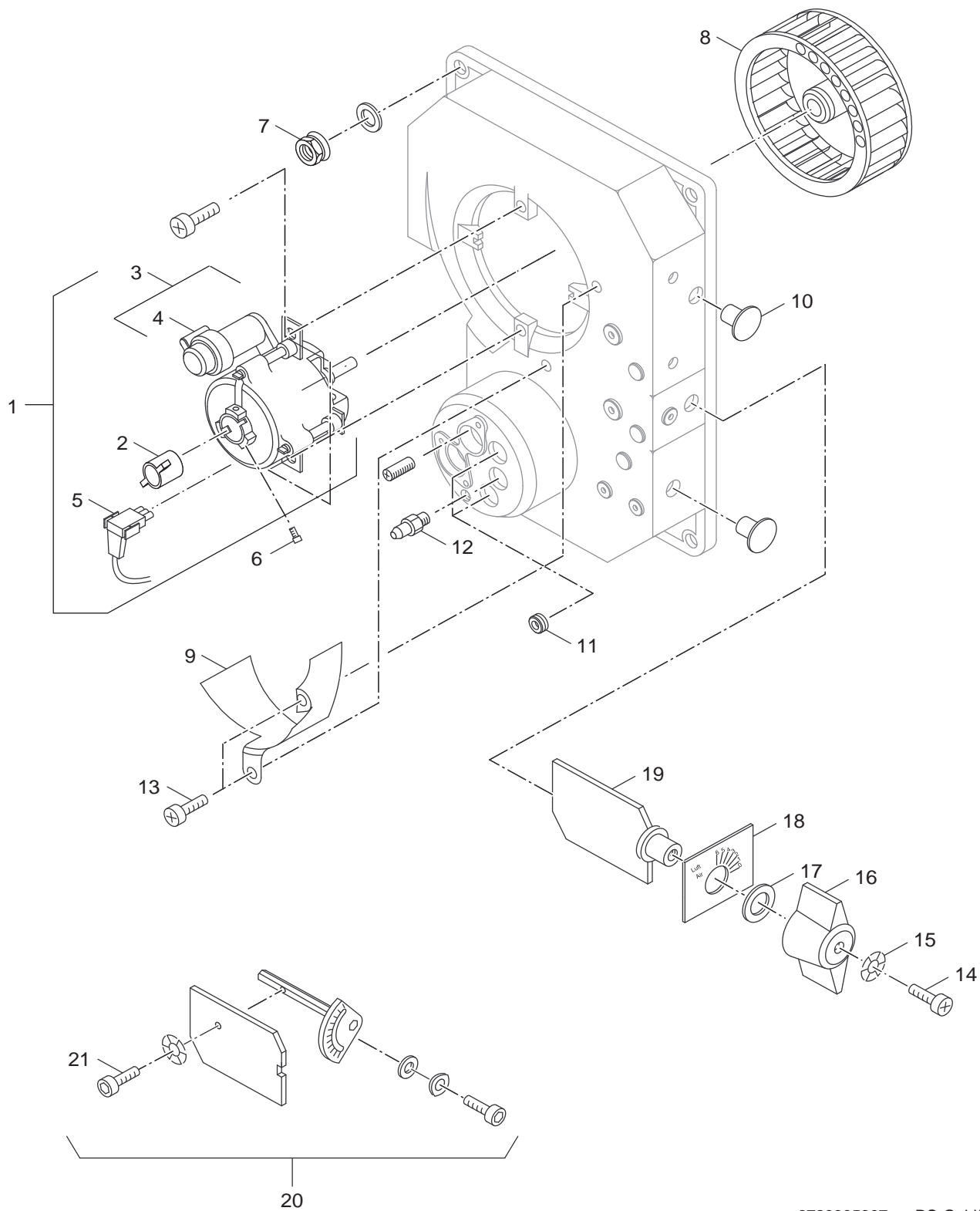
6720905906.aa.RS-Brennervarianten RE/DE

Brennervarianten
Burner versions

Öl-Gebläsebrenner
BDE/DE/BRE/RE

1

Ersatzteilliste
Spare parts list

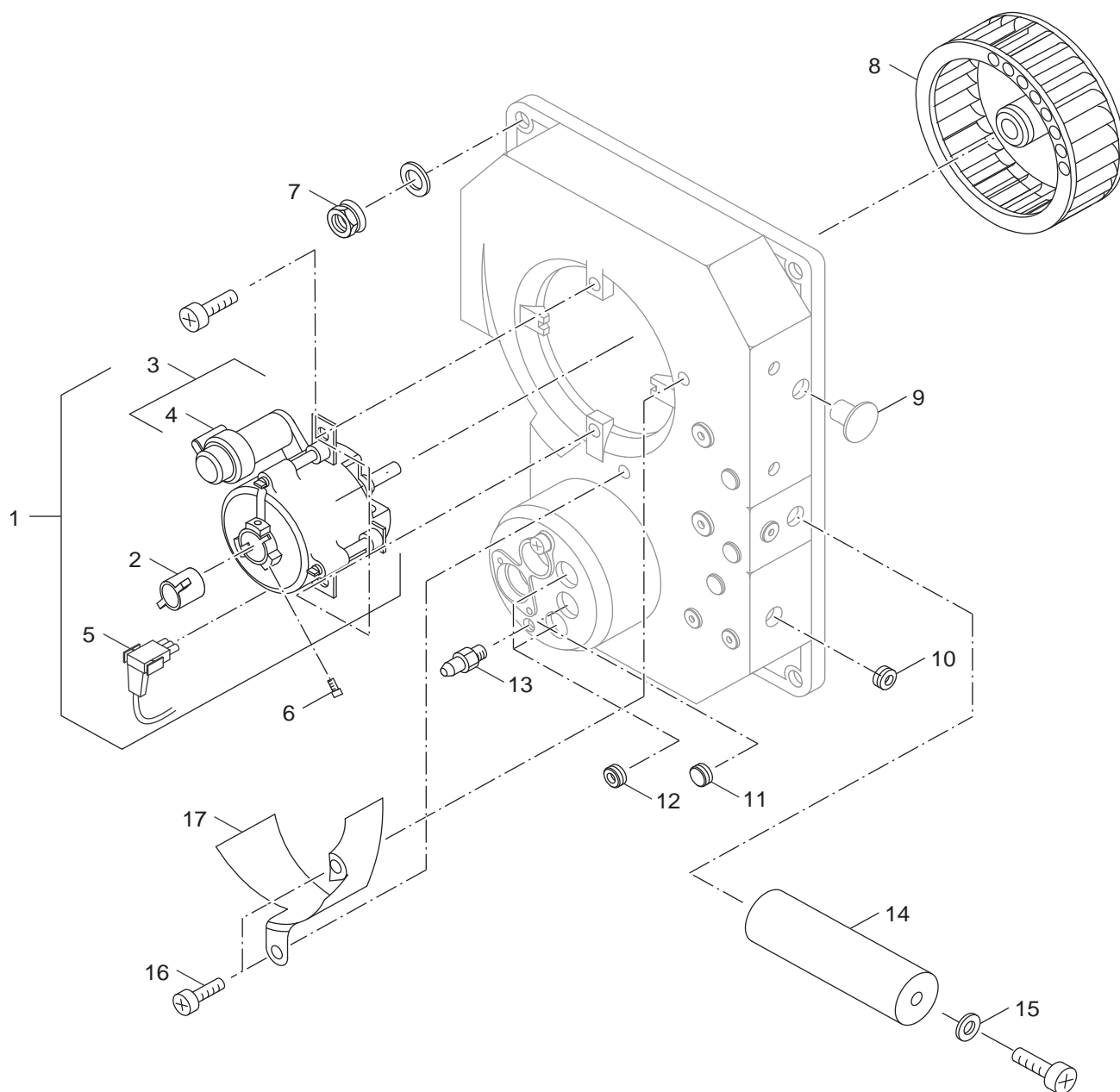


6720905907.aa.RS-Gebläse DE

2
Gebläse DE
fan DE
A

Öl-Gebläsebrenner
BDE/DE/BRE/RE

Ersatzteilliste
Spare parts list

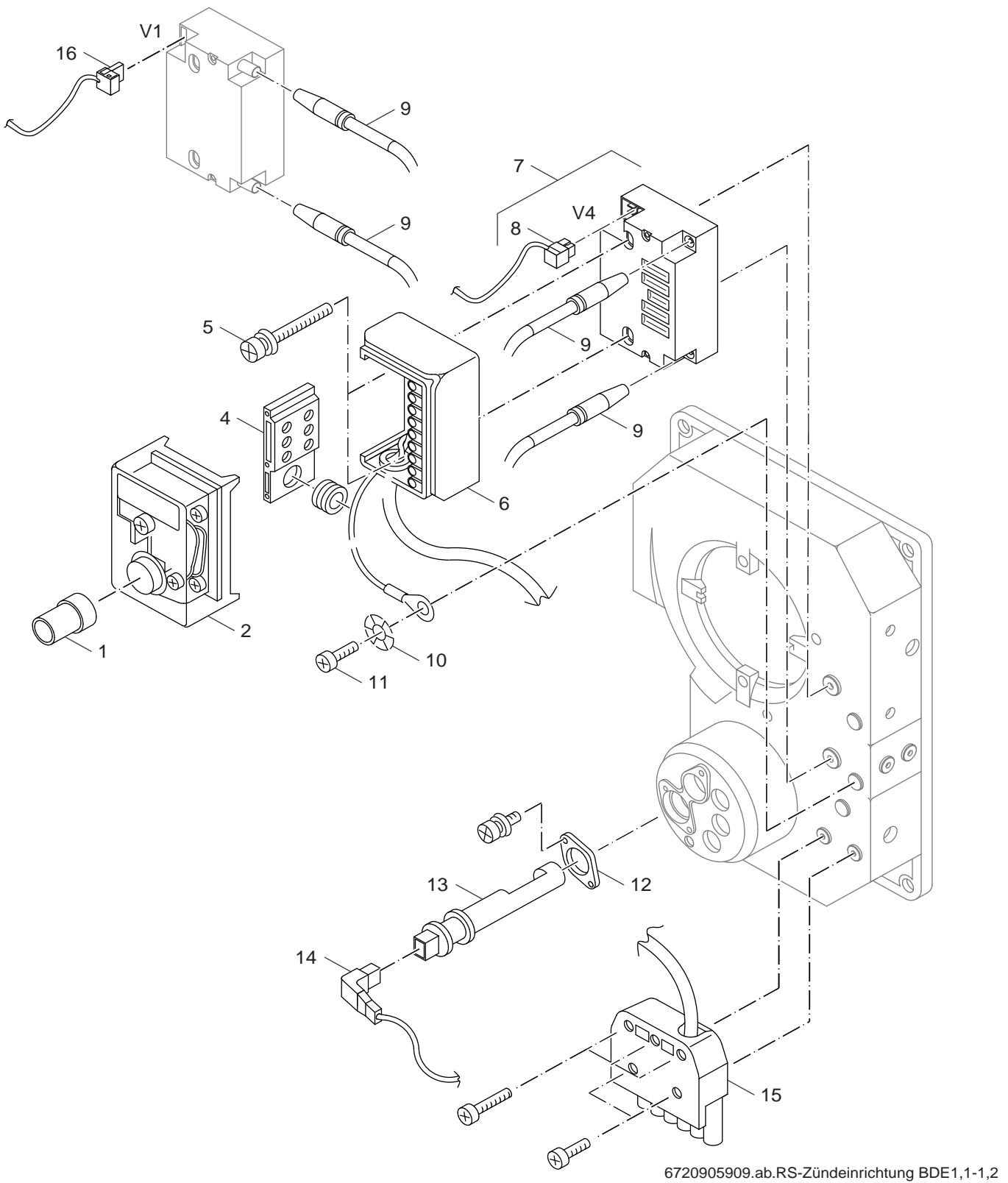


6720905908.aa.RS-Gebläse RE

2
Gebläse RE
fan RE
B

Öl-Gebläsebrenner
BDE/DE/BRE/RE

Ersatzteilliste
Spare parts list



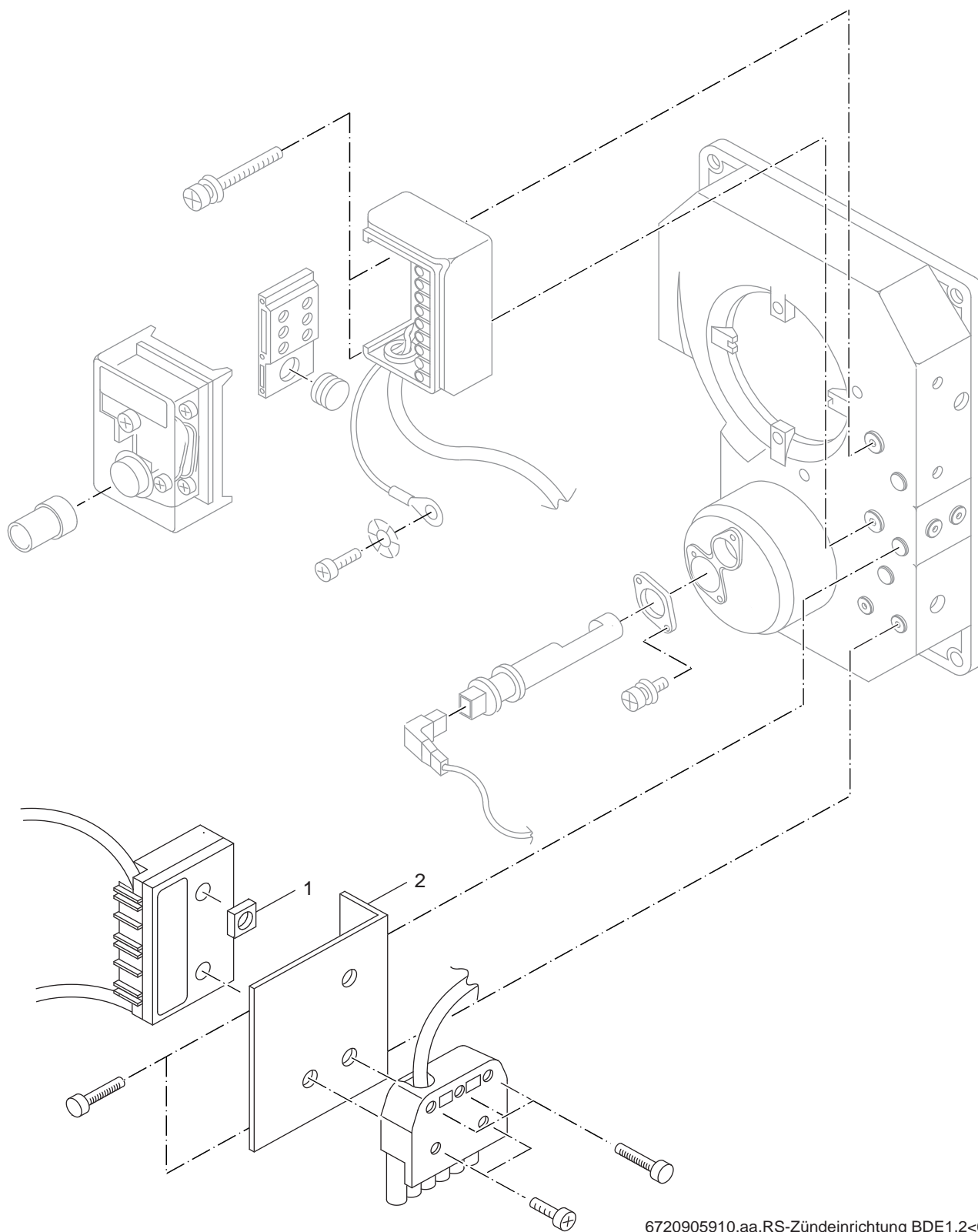
6720905909.ab.RS-Zündeinrichtung BDE1,1-1,2

3
A

Zündeinrichtung BDE1.1-1.2
ignition device BDE1.1-1.2

Öl-Gebläsebrenner
BDE/DE/BRE/RE

Ersatzteilliste
Spare parts list



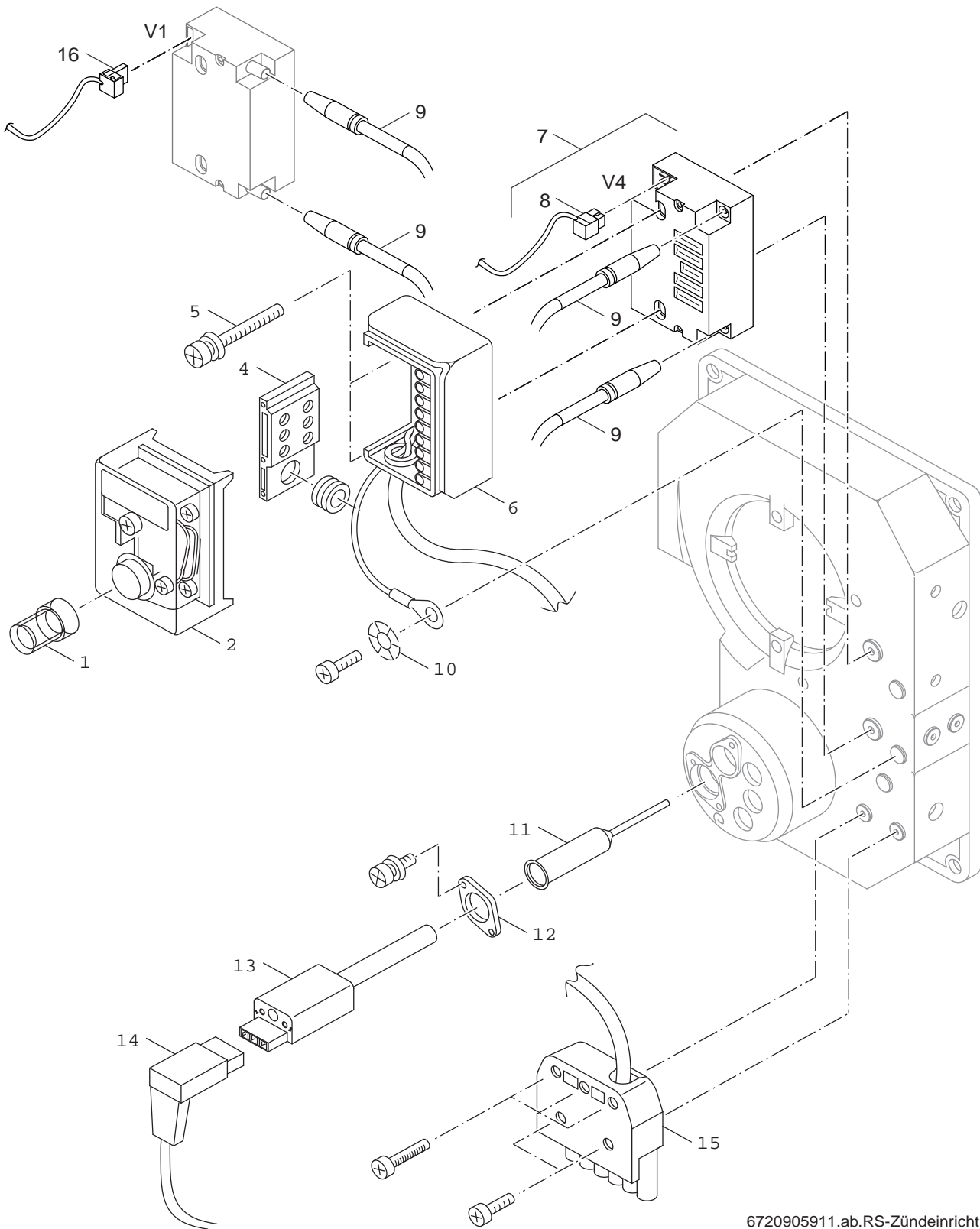
6720905910.aa.RS-Zündeinrichtung BDE1,2<04/92

3
B

Zündeinrichtung BDE1.2<04/92
 ignition device BDE1.2<04/92

Öl-Gebläsebrenner
BDE/DE/BRE/RE

Ersatzteilliste
Spare parts list



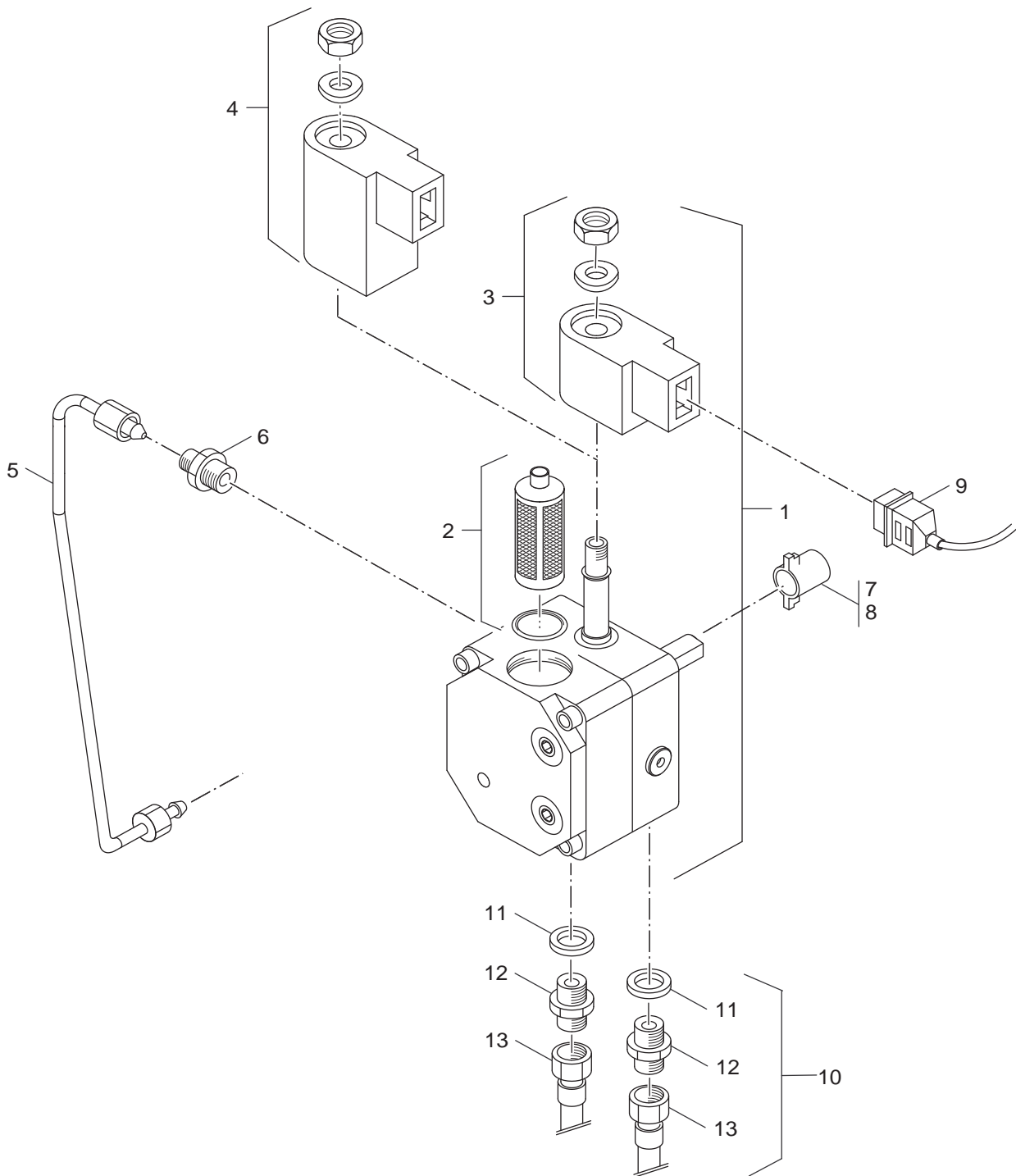
6720905911.ab.RS-Zündeinrichtung RE

3
C

Zündeinrichtung RE
ignition device RE

Öl-Gebläsebrenner
BDE/DE/BRE/RE

Ersatzteilliste
Spare parts list



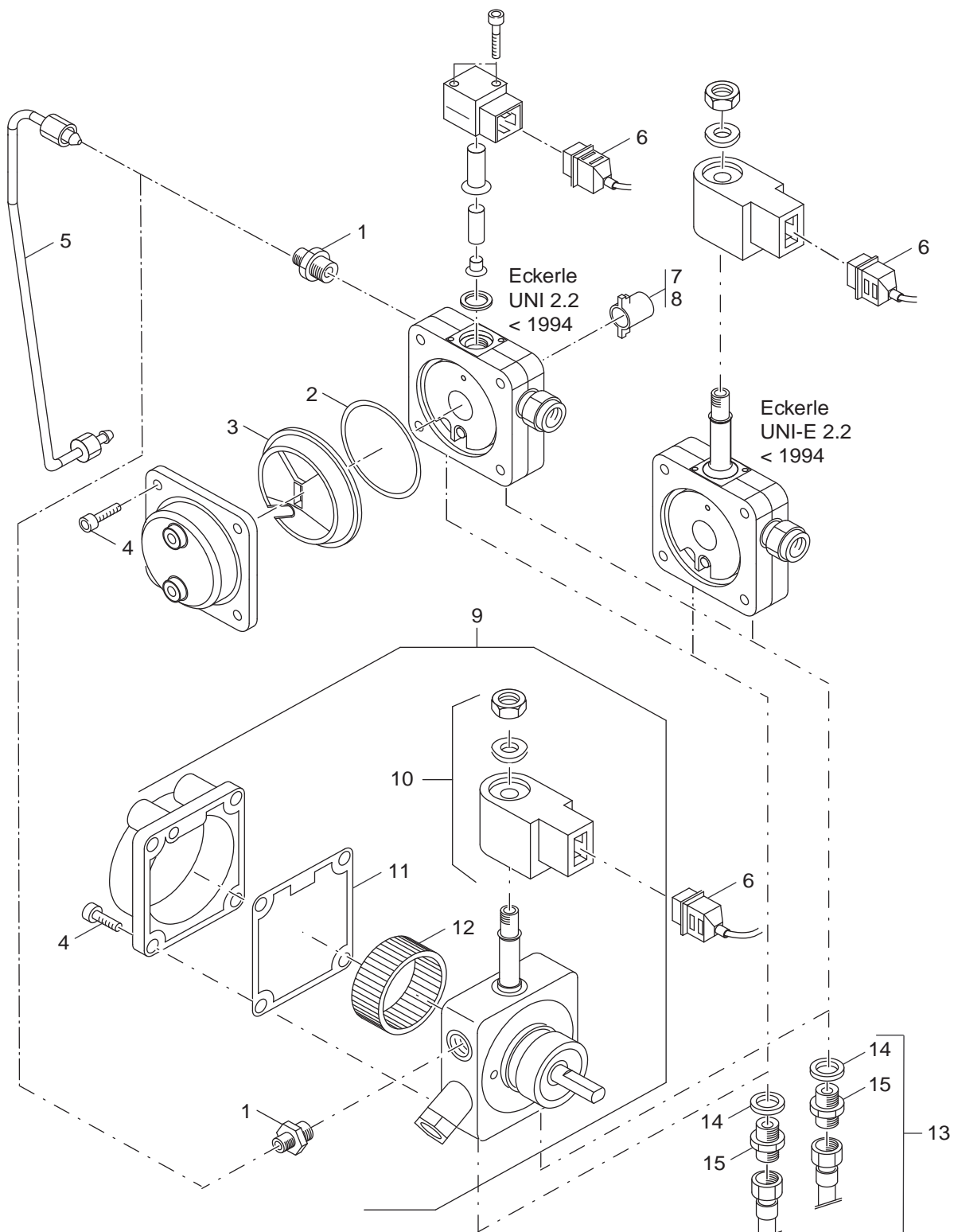
6720905912.aa.RS-Ölpumpe Danfoss

4
Ölpumpe Danfoss
oil pump Danfoss

A

Öl-Gebläsebrenner
BDE/DE/BRE/RE

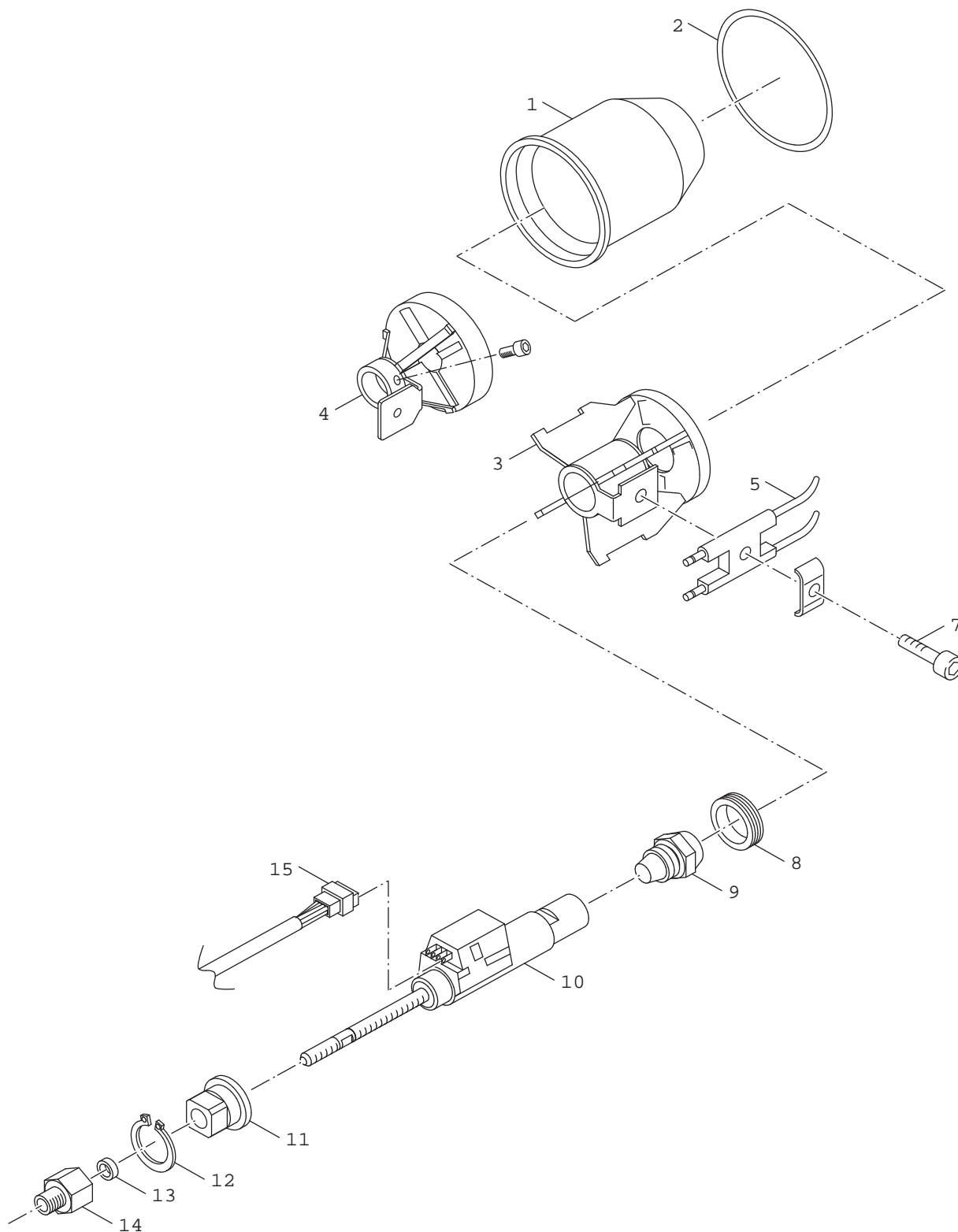
Ersatzteilliste
Spare parts list



4
B
Ölpumpe Eckerle/Suntec
oil pump Eckerle/Suntec

Öl-Gebläsebrenner
BDE/DE/BRE/RE

Ersatzteilliste
Spare parts list



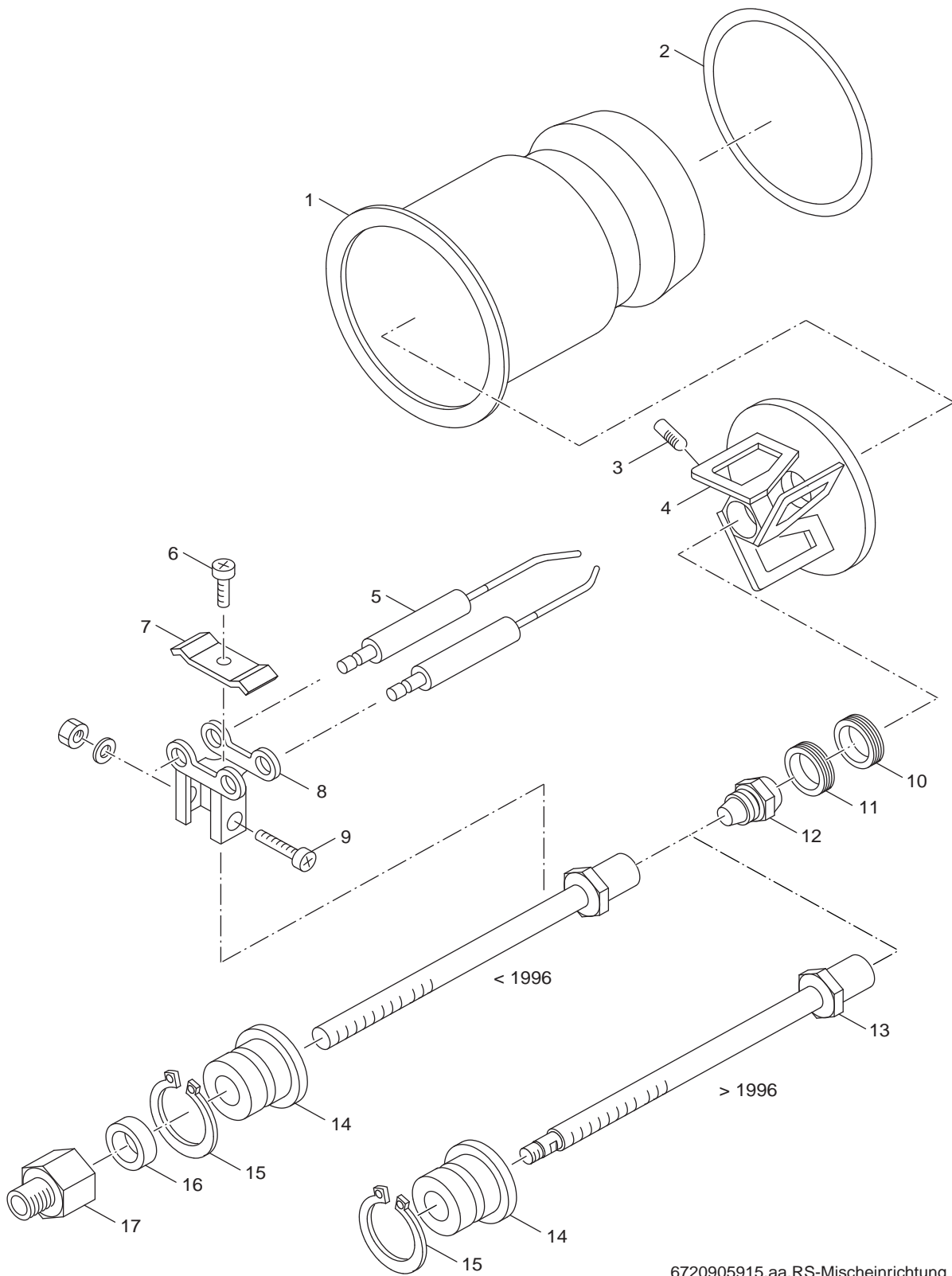
6720905914.aa.RS-Mischeinrichtung BDE/DE1,1

5
A

Mischeinrichtung BDE, DE1.1
 mixer BDE, DE1.1

Öl-Gebläsebrenner
BDE/DE/BRE/RE

Ersatzteilliste
Spare parts list

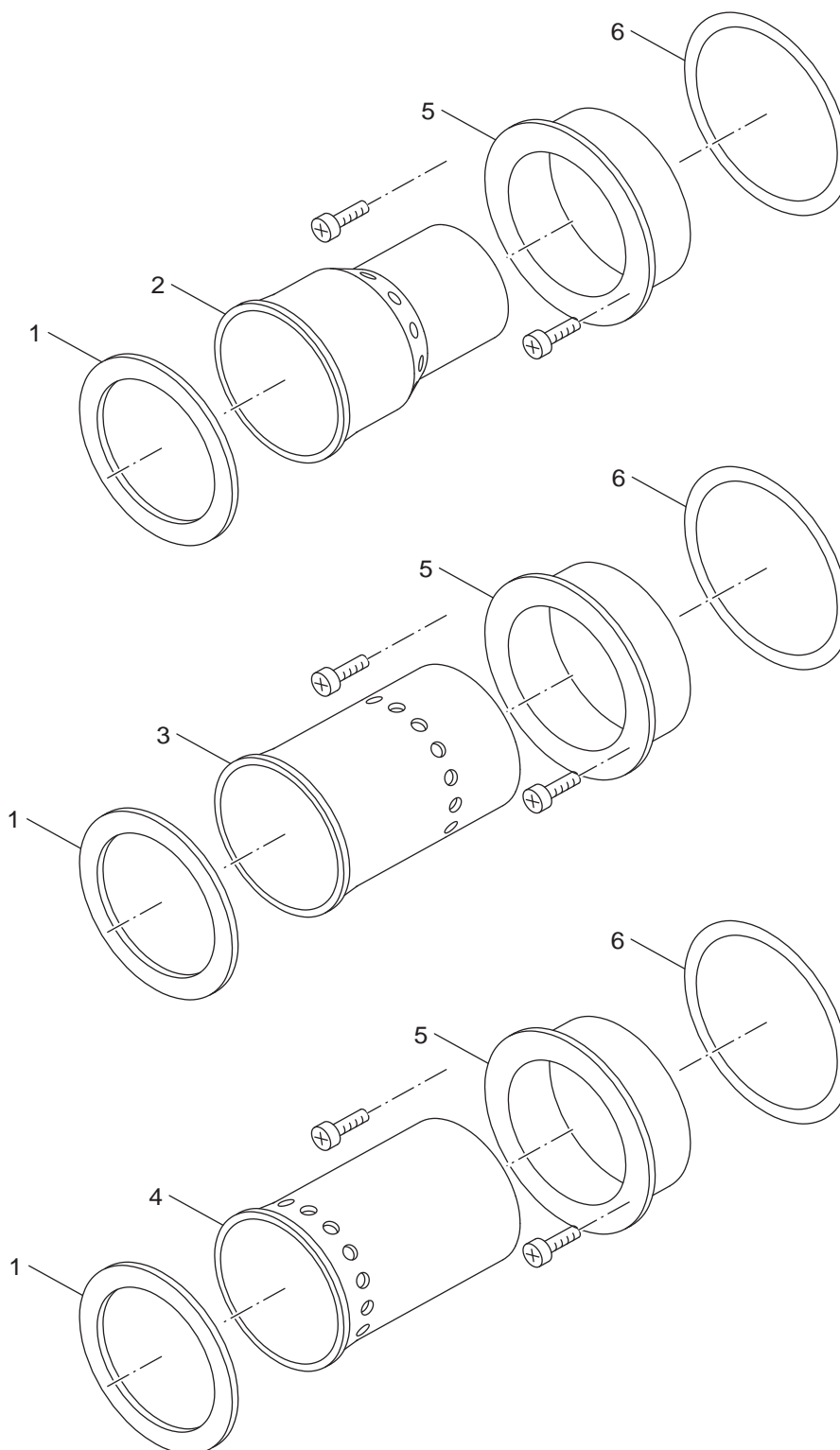


6720905915.aa.RS-Mischeinrichtung BDE/DE1,2

5
B
Mischeinrichtung BDE, DE1.2
mixer BDE, DE1.2

Öl-Gebläsebrenner
BDE/DE/BRE/RE

Ersatzteilliste
Spare parts list



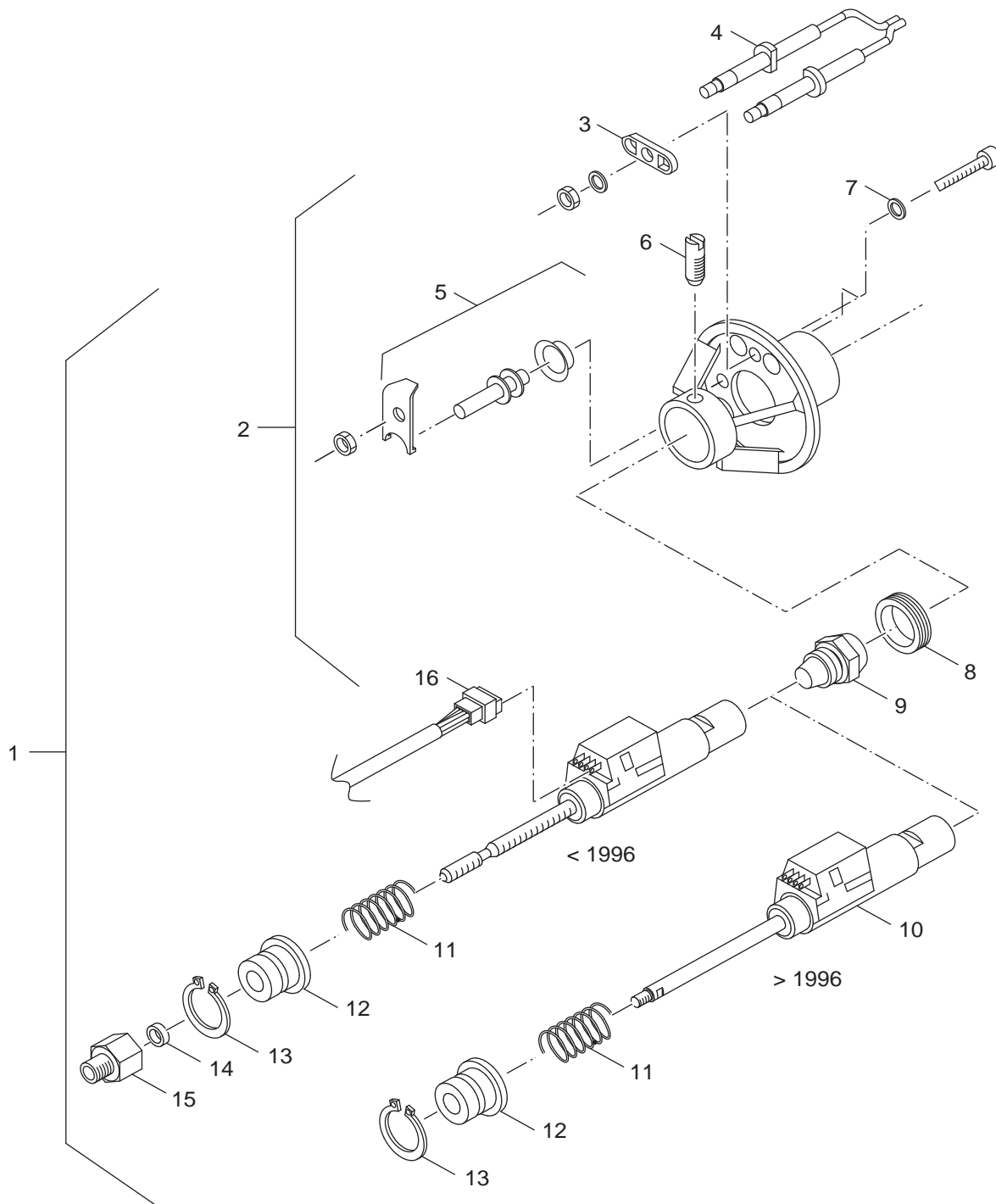
6720905916.aa.RS-Brennerrohre RE

Brennerrohr RE
blast tube RE

Öl-Gebläsebrenner
BDE/DE/BRE/RE

6

Ersatzteilliste
Spare parts list



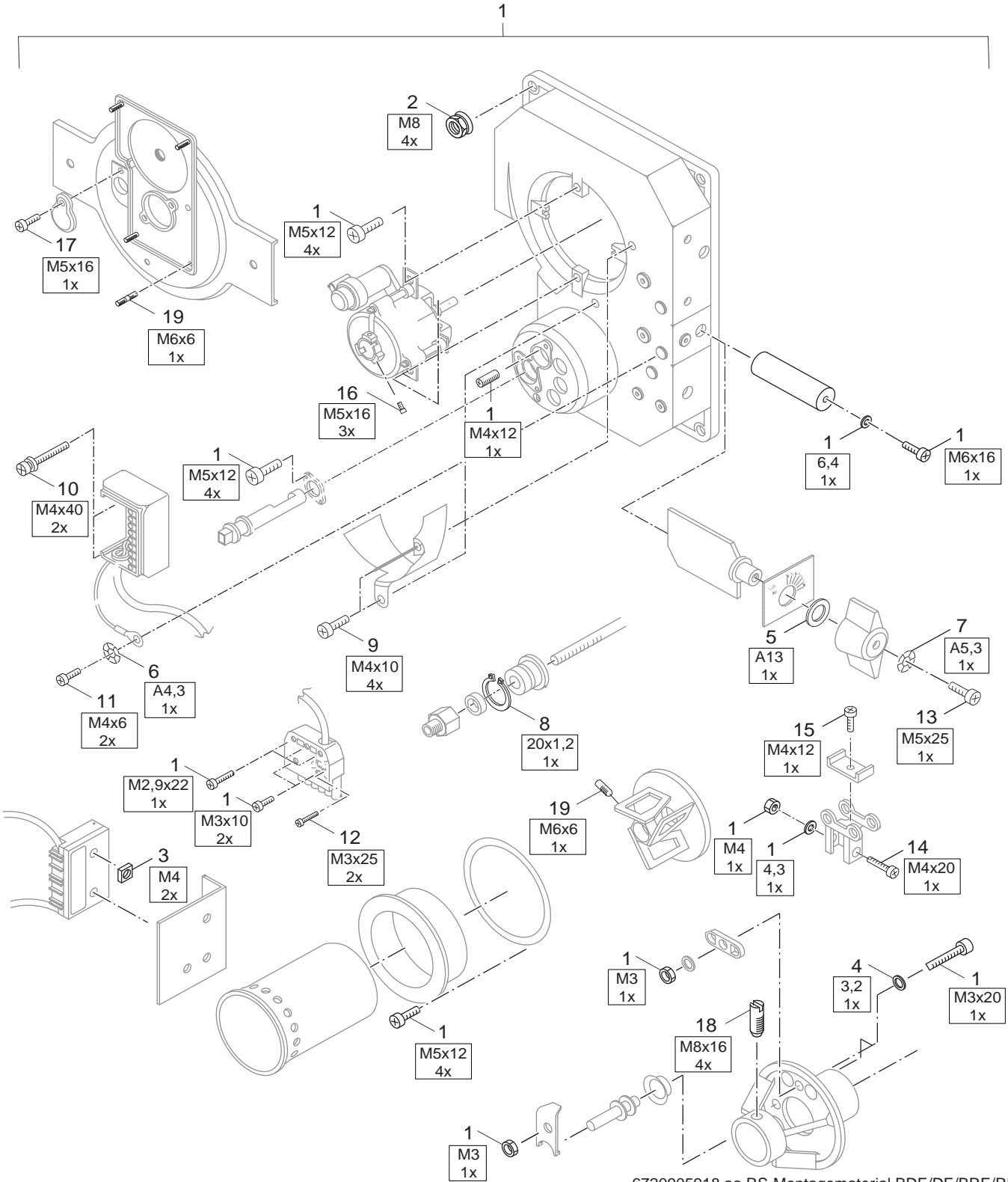
6720905917.aa.RS-Mischeinrichtung RE

Mischeinrichtung RE
 mixer RE

Öl-Gebläsebrenner
BDE/DE/BRE/RE

7

Ersatzteilliste
Spare parts list



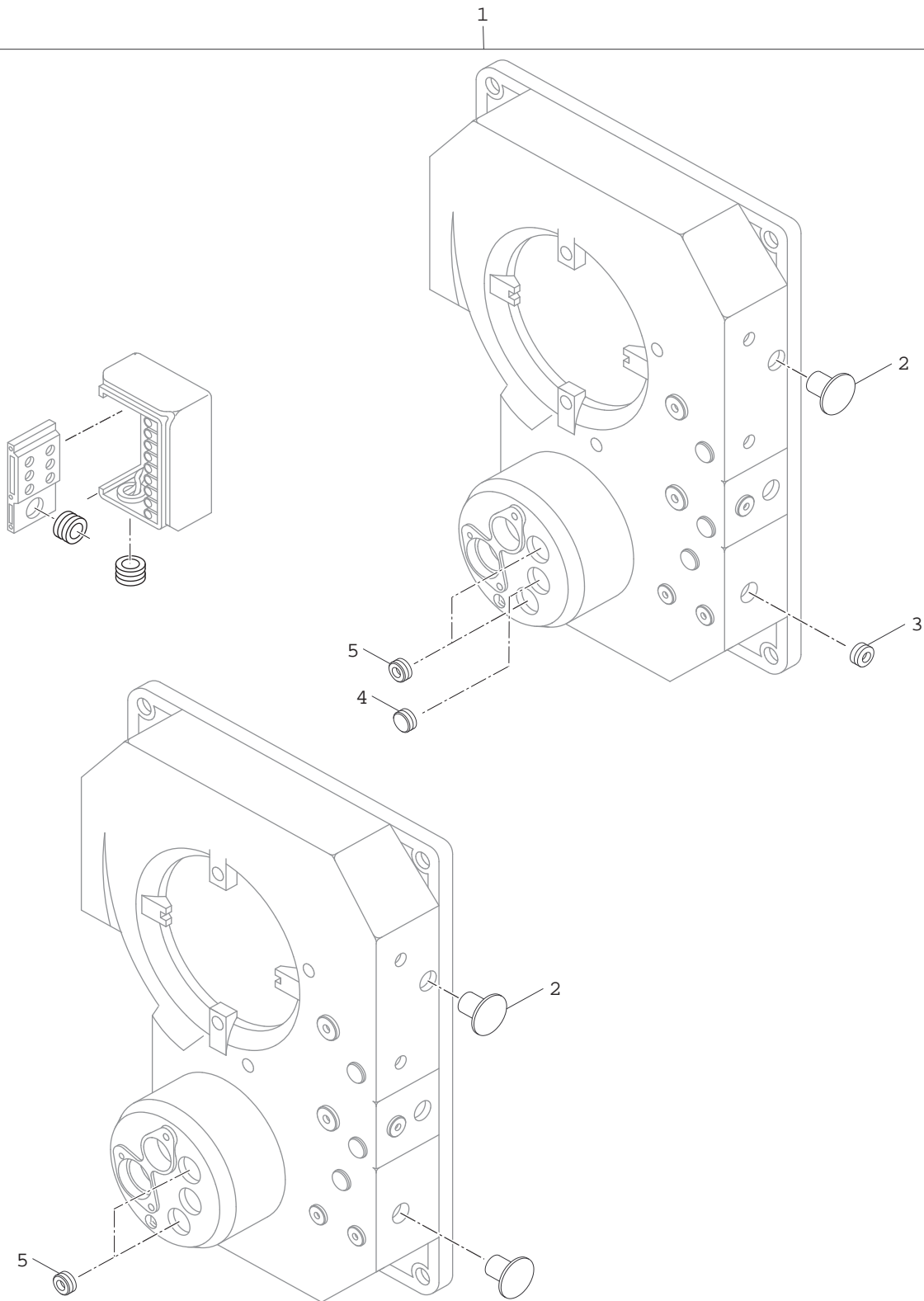
6720905918.aa.RS-Montagematerial BDE/DE/BRE/RE

Montagematerial
installation material

Öl-Gebläsebrenner
BDE/DE/BRE/RE

8

Ersatzteilliste
Spare parts list



6720905919.aa.RS-Kabeldurchführung/Verschlussstopfen

Kabeldurchführung
 cable feed

Öl-Gebläsebrenner
BDE/DE/BRE/RE

9

Übersetzungsliste
List of translations

Pos	Description
1	Element of construction
1	Oil burner RE 1.0 17
2A	Element of construction
2	clutch motor 13462 (2x)
3	capacitor 4MF, 400V AEG
4	Plastic cap for AEG capacitor
5	Connecting cable for electric motor
6	cheese- head screw DIN 912 M5x16 (8x)
7	Hexagon nut DIN6923 M8 A3K (10x)
8	Fan wheel D160x52
9	Baffle fan wheel D160
10	sealing cap GPN 300 BDE1 (2x)
11	cable feed D 14,4mm
12	Pressure test nozzle R 1/8" MS
13	Screw - Oval-head DIN7985 M4x10
14	Lens screw DIN7985 M5x25 5 8
15	Lock washer A 5,3 DIN 6797 zinc plated
16	Adjusting knob DE 1
17	Washer DIN125-A13-A3K
18	Air damper scale
19	Air flap for die cast housing
20	Air adjustment mechanism B 1,1/1,2
21	Cutting screw AM 4x10
2B	Element of construction
1	Motor 230V 50HZ 110W
2	clutch white (2x)
3	capacitor 4MF, 400V AEG
4	Plastic cap for AEG capacitor
5	Connecting cable for electric motor
6	Cylinder-head screw DIN912 M5x16 8.8
7	Hexagon nut DIN6923 M8 A3K (10x)
8	Fan wheel D180x52
9	sealing cap GPN 300 BDE1 (2x)
10	cable feed cable D145 (2x)
11	Plug stoppers D14
12	cable feed D 14,4mm
13	Pressure test nozzle R 1/8" MS
14	Air routing bolt 25D
15	Washer DIN9021 A6,4 A3K
16	Screw - Oval-head DIN7985 M4x10
17	Baffle for fan impeller D=180
3A	Element of construction
1	Reset button extension
2	Burner control unit type TF801 Satronic
4	Cable clamping plate Fa.Satronic
5	Pan-head screw DIN7985-M4x50-5.8
6	plinth S 98 9-polig Nr 75300
7	Ignition RE/DE V4
8	Cable f ignition transformer
9	igniter sensor cable RE/DE/SE
10	Lock washer A 4,3 DIN6797 zinc plated
11	Pan-head screw DIN7985-M4x6-5.8-A3K
12	Holder M74 for flame probe
13	Resistor QRB + cable
14	Cable 350mm
15	Female contact 7-polig
16	Mains cable for EBI Danfoss

Übersetzungsliste
List of translations

Pos	Description
	Cable entry for LGA/LOA company L&S
3B	Element of construction
1	Nut M4 C5648 A3K
2	Fastening angle ignition transformer
	Ignition device spare parts set BDE 1.2
3C	Element of construction
1	Reset button extension
2	Burner control unit type TF801 Satronic
4	Cable clamping plate Fa.Satronic
5	Pan-head screw DIN7985-M4x50-5.8
6	plinth S 98 9-polig Nr 75300
7	Ignition RE/DE V4
8	Cable f ignition transformer
9	igniter sensor cable RE/DE/SE
10	Lock washer A 4,3 DIN6797 zinc plated
11	Holder pipe 16/10D with ventilation hole
12	Holder M74 for flame probe
13	IR-flicker detector IRD 1010Axi white
14	Cable 350mm
15	Female contact 7-polig
16	Mains cable for EBI Danfoss
4A	Element of construction
1	Oil pump Danfoss BFP21L4 nozzle outlet
2	filter oil pump BFP 21/31 L3 (2x)
3	Coil solenoid BFP 21/31 L3
4	Solenoid coil MS 11
5	Oil pipe
6	Screw connection XGE 4LLR 1/8" cyl.
7	clutch white (2x)
8	clutch motor 13462 (2x)
9	Lead with plug for Solenoid coil
10	Hose set BE/RE
11	Washer 13x18x1,5
12	Screw connection 3/8x1/4" straight
13	Hose set BE/RE
	Sealing kit MS11
4B	Element of construction
1	Screw connection XGE 4LLR 1/8" cyl.
2	O-ring 60,5x2
3	filter oil pump UNI 2.2
4	Cylinder head screw DIN912 M6x16 8,8
5	Oil pipe
6	Lead with plug for Solenoid coil
7	clutch white (2x)
8	clutch motor 13462 (2x)
9	Oil pump Suntec AS47D Rev6
10	solenoid coil Suntec 220-240V/50-60Hz
11	gasket oil pump AS 47 (2x)
12	filter oil pump A70 Rev.3 AS 47 (2x)
13	Hose set BE/RE
14	Washer 13x18x1,5
15	Screw connection 3/8x1/4" straight
5A	Element of construction
1	Blast tube for BDE/DE 1.1
2	Packing cords 2x308 for blast tube
3	Sensor plate D=64 4-slotted 35 and 43kW
4	Sensor plate D64 DE1.1 17-28kW

Übersetzungsliste
List of translations

Pos	Description
5	Electrode D4
7	Cylinder-head screw DIN912 M5x16 8.8
8	Spacer ring 2.0mm
9	oil nozzle 0,50gph 60Gr ST Steinen
10	Oil pre-heater FPHB 5/30N 227.5mm long,
11	Adjusting nut R 1/8"x22
12	Safety ring DIN471 20x1.2
13	Edge sealing ring DK 1 R 1/8" for oil
14	Straight threaded fitting XGAI 4LLR 1/8"
15	cable + plug 335mm
5B	Element of construction
1	Blast tube for BDE/DE 1.2
2	Packing cords 2x308 for blast tube
3	Threaded pin DIN913 M6x6
4	Sensor plate for BDE/DE 1.2
5	Ignition electrode D2x43mm (2x)
6	Pan-head screw DIN7985-M4x12-5.8-A3K
7	Clamping plate for BDE/DE 1.2
8	Electrode holder for BDE/BE 1.2
9	Pan-head screw DIN7985-M4x20-5.8-A3K
10	Spacer ring 3,5mm
11	Spacer ring 5.5
12	oil nozzle 1,25gph 45Gr S Steinen
13	Nozzle holder for BDE/DE 1.2
14	Adjusting nut R 1/8"x22
15	Safety ring DIN471 20x1.2
16	Edge sealing ring DK 1 R 1/8" for oil
17	Straight threaded fitting XGAI 4LLR 1/8"
6	Element of construction
1	Sealing D81 V2
2	blast tube Gr.1
3	blast tube Gr.2
4	blast tube Gr.7
5	Support pipe BRE/RE
6	Packing cords 2x308 for blast tube
7	Element of construction
1	Replacement kit nozzle holder D=160 BRE
2	Mixer system RE 1.0
3	Clamping plate for ignition electrodes
4	Ignition Electrode BRE1.1/1.2 (2x)
5	Viewing tube with clamping set BRE 1
6	Threaded pin DIN913 M6x6
7	Disk DIN125 A3,2 A3K
8	Spacer ring 7.0
9	oil nozzle 0,50gph 60°HT Steinen
10	Oil pre-heater FPHB 5/30N 168.5mm long,
11	Compres spring DIN2098 1,8x12,5x36
12	Guide sleeve - 30 x 18,5 for oil burner
13	Safety ring DIN471 20x1.2
14	Edge sealing ring DK 1 R 1/8" for oil
15	Straight threaded fitting XGAI 4LLR 1/8"
16	cable + plug 335mm
8	Element of construction
1	Bolt assortment for oil burner
2	Hexagon nut DIN6923 M8 A3K (10x)
3	Nut M4 C5648 A3K
4	Disk DIN125 A3,2 A3K

Bosch Thermotechnik GmbH
Sophienstraße 30-32
D-35576 Wetzlar
www.buderus.de

Buderus