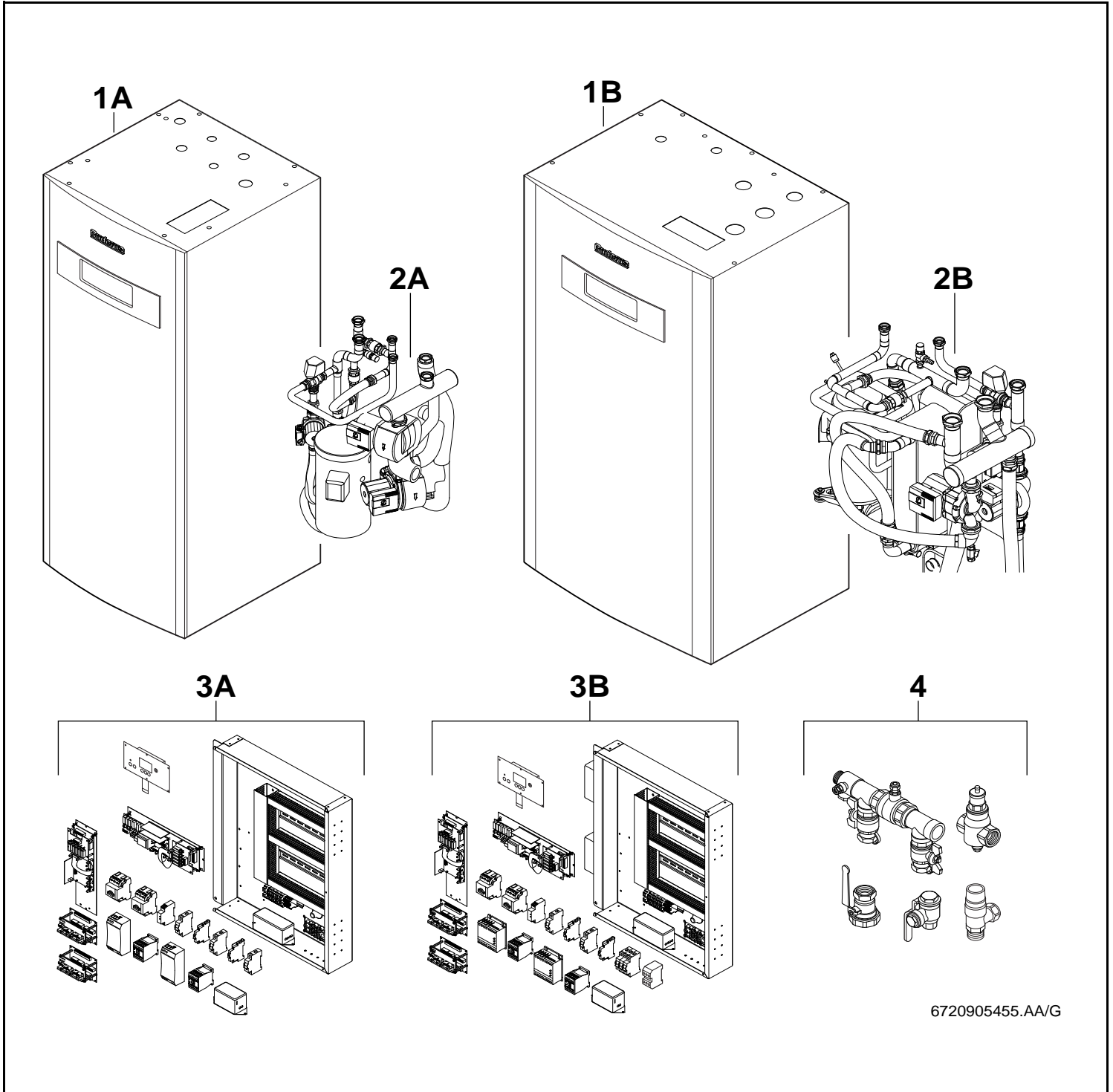


WPS20-60/CV2

CZ, DK, PL, HU, RO, FR



6720905455.AA/G

Buderus

Wichtige Hinweise

- Ersatzteile dürfen nur von einem zugelassenen Installateur eingebaut werden!
- Im Anhang finden Sie:
 - die Übersetzungen aller verwendeten Teilebezeichnungen
 - eine Übersicht der Gerätetypen und Länder, für die diese Ersatzteilliste gilt.

Important notes

- The spare parts may only be installed by an approved installer!
- In the appendix you will find:
 - a list of translations of the names of all parts used
 - a list of the models and countries to which this spare parts list applies.

Indications importantes

- L'installation des pièces de rechange doit être effectuée par un professionnel qualifié!
- Veuillez trouver en annexe:
 - les traductions de toutes les désignations des pièces utilisées
 - une vue globale des types de chaudières et des pays pour lesquels la présente liste des pièces de rechange est valable.

Informações importantes

- Peças de substituição só podem ser montadas por um técnico credenciado!
- Em anexo encontra:
 - as traduções das designações de todas as peças utilizadas.
 - lista dos aparelhos e países para os quais esta lista de peças de substituição é válida.

Avvertenze importanti

- Le parti di ricambio possono essere montate esclusivamente da personale qualificato ed in possesso dei requisiti tecnico-professionali!
- In appendice sono reperibili:
 - traduzione di ogni descrizione relativa alle varie parti di ricambio
 - elenco di sigle e codici, corrispondente ai vari paesi di destinazione.

Indicaciones importantes

- Los repuestos solamente deben ser montados por los servicios técnicos oficiales de la marca!
- En el anexo podrá encontrar:
 - la traducción de todas las denominaciones de piezas empleadas
 - una relación de los tipos de aparato y países en los que se aplica esta lista de repuestos.

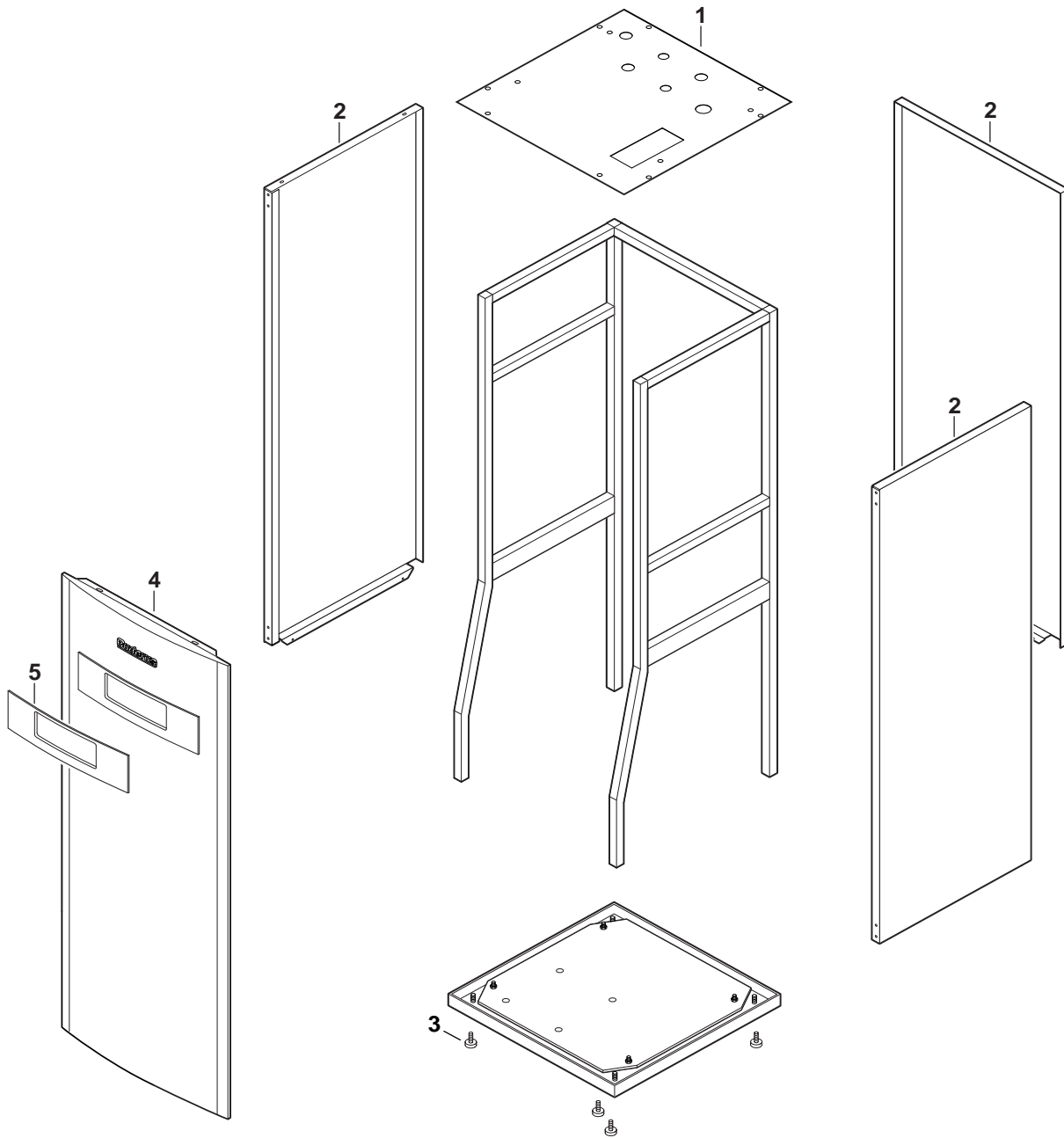
Belangrijke aanwijzing

- Onderdelen mogen alleen door een erkend installateur worden vervangen!
- In de bijlage vindt u:
 - de vertalingen van de gebruikte onderdelentekeningen
 - een overzicht van toesteltypen en de landen waarvoor deze onderdelenlijst bedoeld is.

Önemli Bilgiler

- Yedek parçalar sadece yetkili tesisatçılar tarafından monte edilebilir!
- Aşağıdaki bilgileri ekli olarak bulabilirsiniz:
 - Tüm kullanılan parça tanımlarının tercümelemleri
 - Bu yedek parça listesinin geçerli olduğu tüm cihaz çeşitleri ve ülkelerin özeti.

Spare parts list
Liste des pièces de rechange



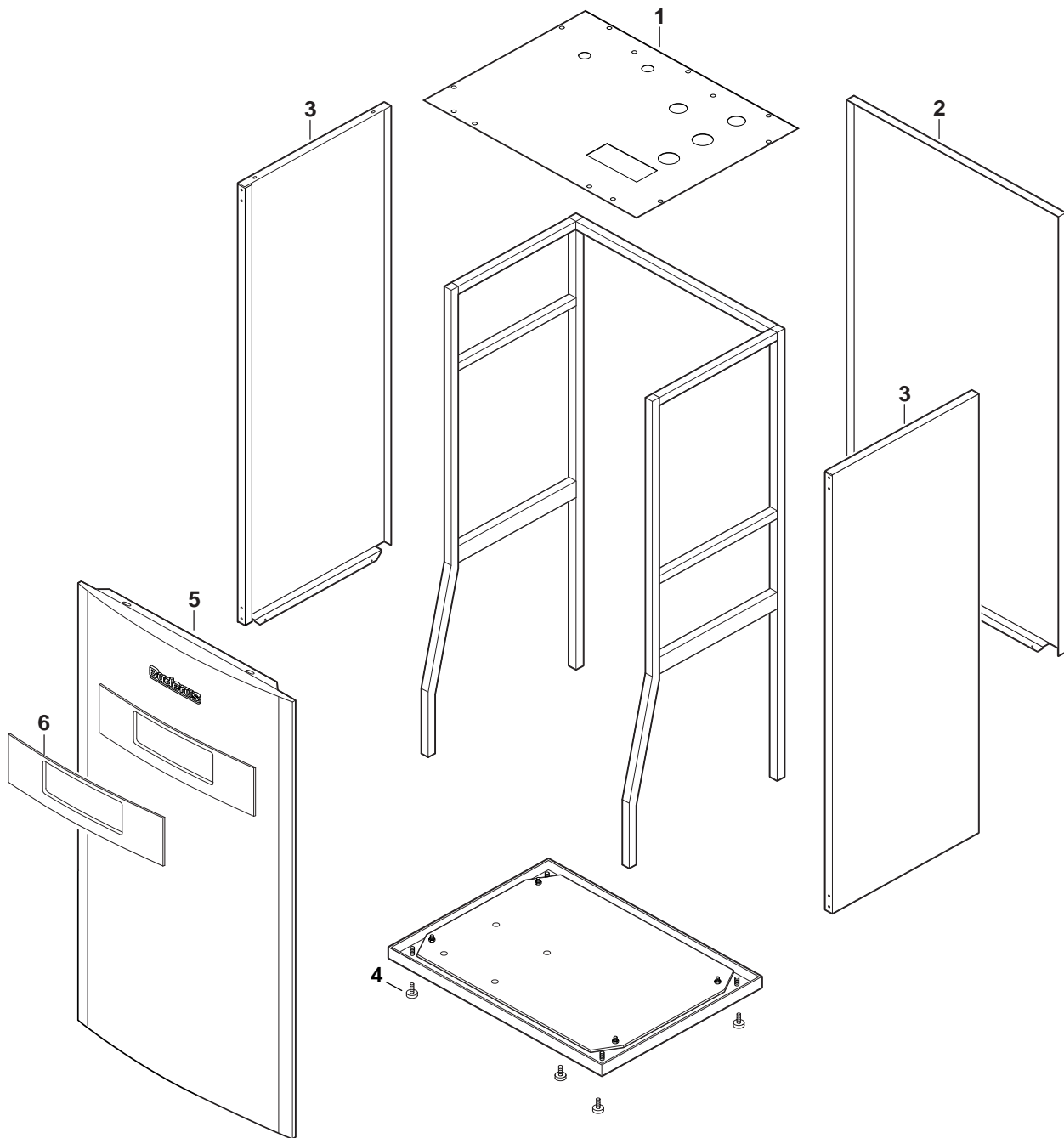
6720905456.AB/G

1 Sheet metal
Pièces de tôle

A

WPS20-60/CV2
CZ, DK, PL, HU, RO, FR

Spare parts list
Liste des pièces de rechange

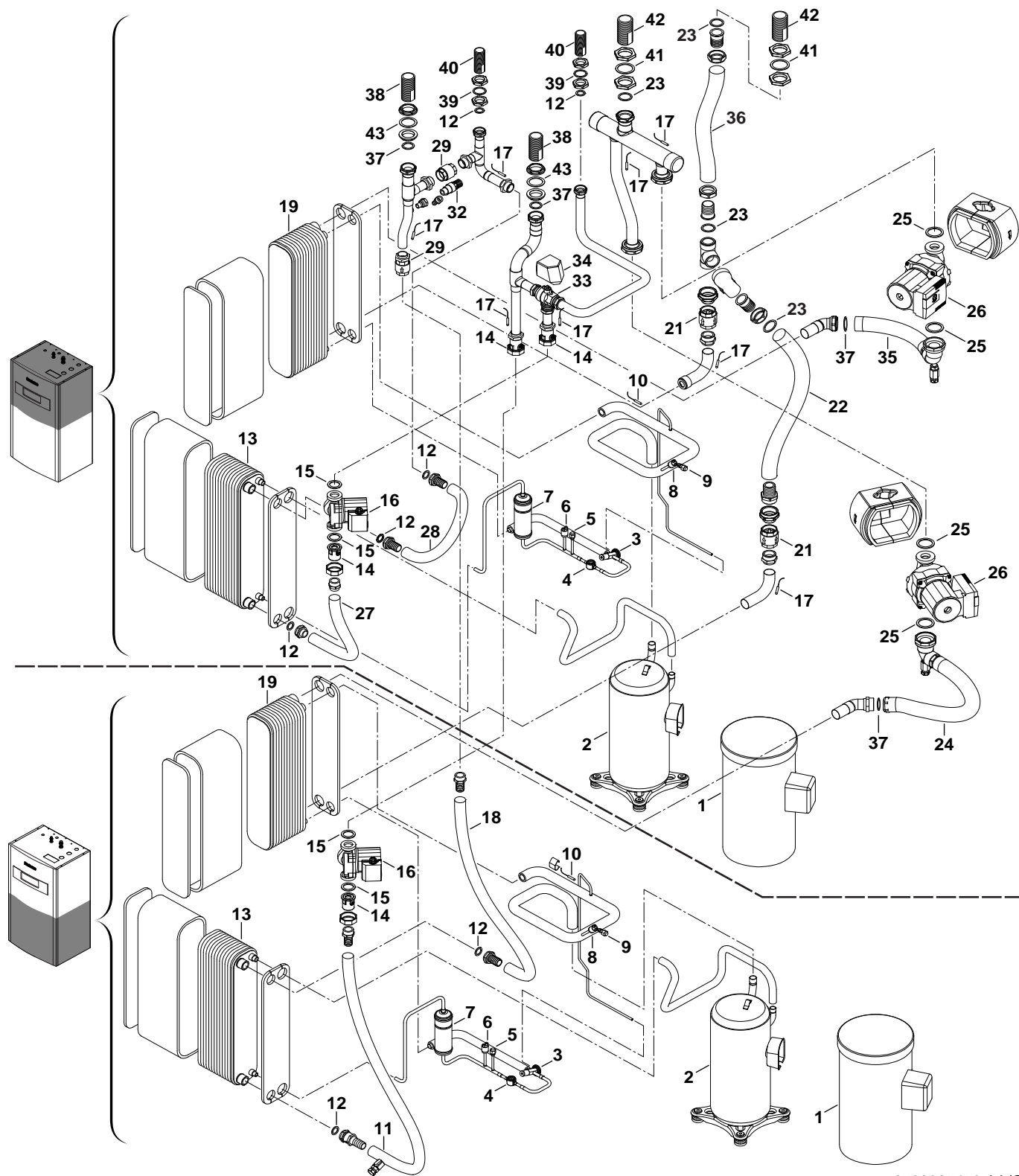


6720905457.AB/G

1
Sheet metal
Pièces de tôle
B

WPS20-60/CV2
CZ, DK, PL, HU, RO, FR

Spare parts list
Liste des pièces de rechange

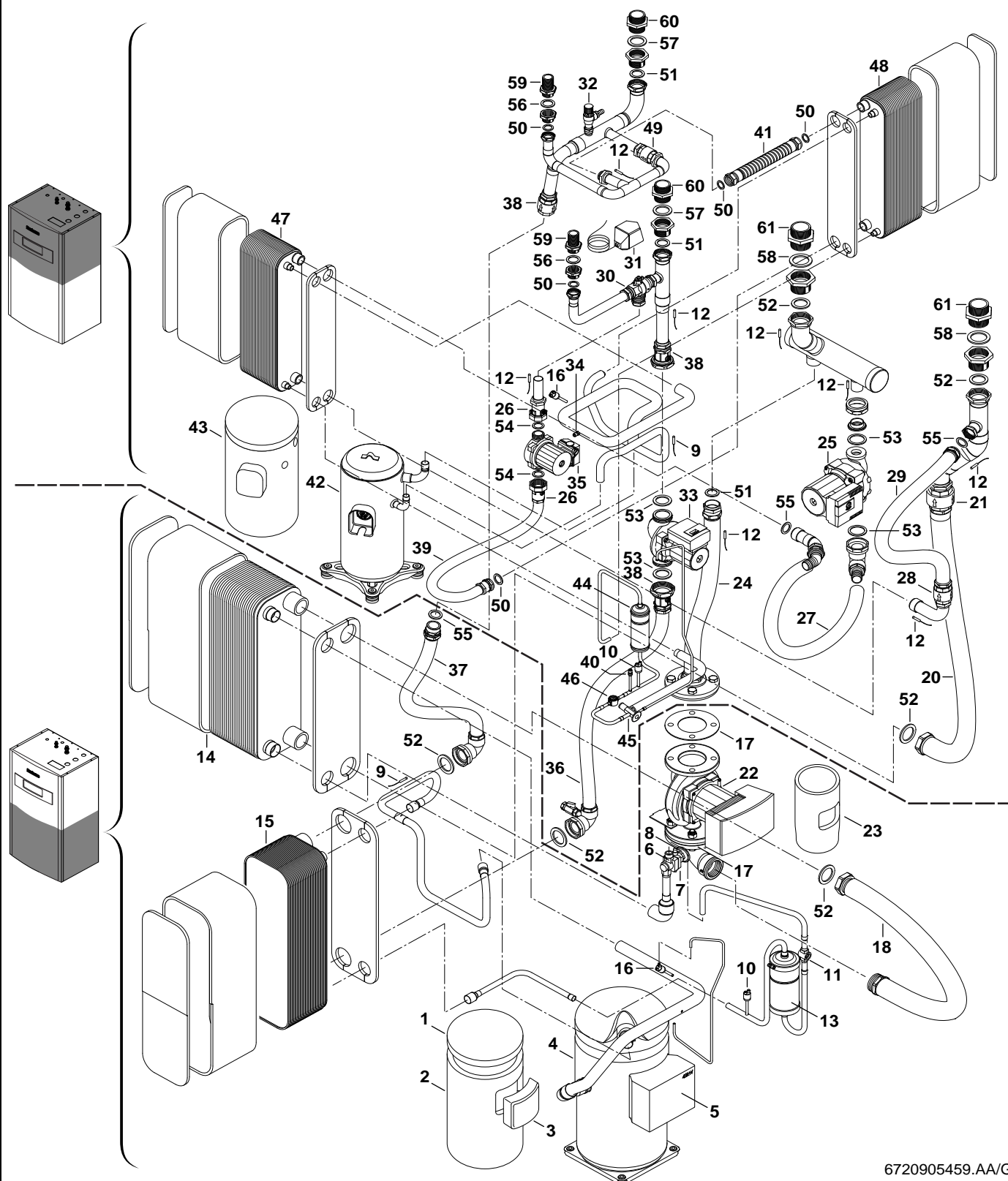


6720905458.AA/G

2
A
 Heating block 1
 Echangeur thermique 1

WPS20-60/CV2
CZ, DK, PL, HU, RO, FR

Spare parts list
Liste des pièces de rechange



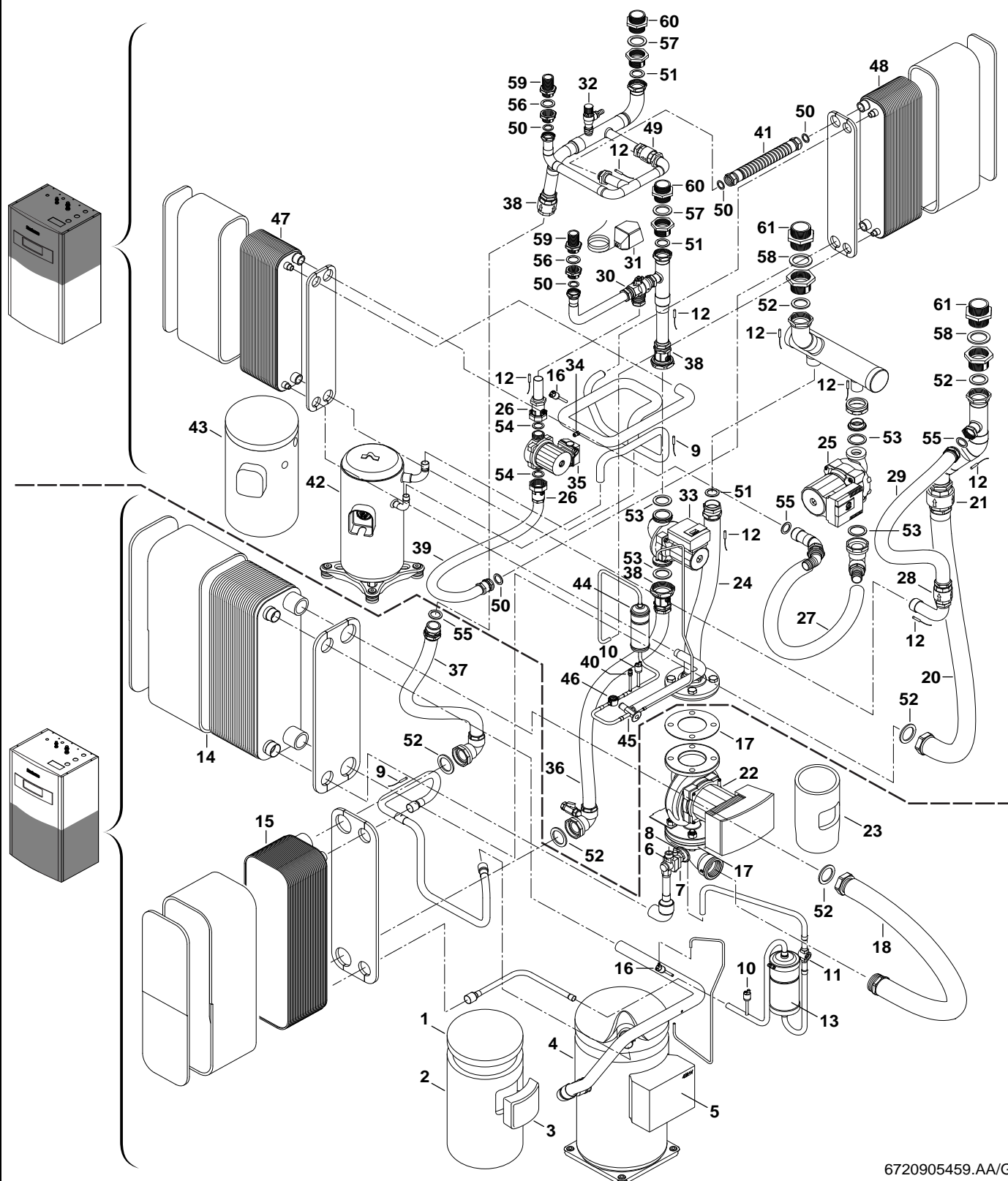
6720905459.AA/G

2 Heating block 1
Echangeur thermique 1
B

WPS20-60/CV2
CZ, DK, PL, HU, RO, FR

Pos	Description Dénomination	Ordering no. Numero de commande													Remarks Remarques				
			WFS43	WFS43CV2	WFS52	WFS52	WFS52CV2	WFS60	WFS60CV2										
1	Insulation	8 718 310 268 0	■	■	■	■	■	■	■										
2	Insulation	8 718 310 266 0							■	■									
2	Insulation	8 718 310 267 0	■	■	■	■	■	■											
3	Insulation	8 718 310 269 0	■	■	■	■	■	■	■	■									
4	Compressor ZH11	8 718 310 103 0							■	■									
4	Compressor ZH75	8 718 310 104 0	■	■															
4	Compressor ZH92	8 718 310 105 0			■	■	■												
5	temperature limiter ZH11	8 718 310 387 0							■	■									
5	temperature limiter ZH92 ZH75	8 718 310 388 0	■	■	■	■	■	■											
6	Globe valve TMX,XLSD	8 718 310 106 0	■	■	■	■	■	■	■	■									
7	Globe valve TMX 5,0	8 718 310 108 0	■	■															
7	Globe valve TMX 6,0	8 718 310 326 0			■	■	■												
7	Nozzle	8 718 310 719 0							■	■									
8	Globe valve TMX MOP+15	8 718 310 107 0	■	■	■	■	■	■	■	■									
9	temperature sensor 1000mm (heating gas)	8 718 310 727 0	■	■	■	■	■	■	■	■									
10	Pressure sensor	8 718 310 242 0	■	■	■	■	■	■	■	■									
11	Inspection hole 1/2"	8 718 310 328 0	■	■															
11	Inspection hole 5/8"	8 718 310 330 0			■	■	■	■	■	■									
12	Temperature sensor 1700mm Molex	8 718 310 689 0	■	■	■	■	■	■	■	■									
13	Filter 1/2"	8 718 310 327 0	■	■															
13	Filter 5/8	8 718 311 103 0			■	■	■	■	■	■									
14	Vaporizer	8 718 310 109 0	■	■															
14	Vaporizer	8 718 310 111 0			■	■	■												
14	Vaporizer	8 718 310 281 0							■	■									
15	Capacitor	8 718 310 097 0	■	■															
15	Capacitor	8 718 310 100 0			■	■	■												
15	Capacitor	8 718 310 280 0							■	■									
16	Pressure sensor	8 717 406 100 0	■	■	■	■	■	■	■	■									
17	Seal DN40	8 718 310 143 0	■	■	■	■	■												
17	Seal DN50	8 718 310 146 0							■	■									
18	Hose	8 718 310 401 0	■	■															
18	Flexible tube	8 718 310 402 0			■	■	■												
18	Flexible tube	8 718 310 403 0							■	■									
20	Hose 1 1/2" L=1000	8 718 310 124 0			■	■	■												
20	Hose 1/2" L=1280	8 718 310 128 0	■	■															
20	Hose 2" L=950	8 718 310 400 0							■	■									
21	Non-return valve 2"	8 718 310 265 0	■	■	■	■	■	■	■	■									
22	Pump TOP-S 40/10	8 718 310 282 0	■	■															
22	Pump 40/1	8 718 310 717 0			■	■	■	■	■	■									
23	Insulation	8 718 310 117 0							■	■									
23	Insulation	8 718 310 406 0	■	■	■	■	■	■											
24	Hose 1 1/2" L=695	8 718 310 126 0	■	■	■	■	■	■	■	■									
25	Pump 30/10	8 717 204 438 0	■	■	■	■	■	■	■	■									
26	Shutoff valve DN25	8 717 405 252 0	■	■	■	■	■	■	■	■									
27	Hose 1/4" L=650	8 718 310 132 0	■	■	■	■	■	■	■	■									
28	Non-return valve 1 1/4"	8 718 310 119 0	■	■	■	■	■	■	■	■									
29	Hose 1/4" L=500	8 718 310 130 0	■	■	■	■	■	■	■	■									
30	3-way valve	8 718 310 155 0	■	■	■	■	■	■	■	■									
31	Motor	8 718 310 112 0	■	■	■	■	■	■	■	■									
32	Safety relief valve	8 748 510 070 0	■	■	■	■	■	■	■	■									
33	Pump TOP-S 30/7	8 718 310 277 0	■	■	■	■	■												
33	Pump 30/10 400V	8 718 310 718 0							■	■									
WPS20-60/CV2 CZ, DK, PL, HU, RO, FR												Heating block 1 Echangeur thermique 1							2B

Spare parts list
Liste des pièces de rechange

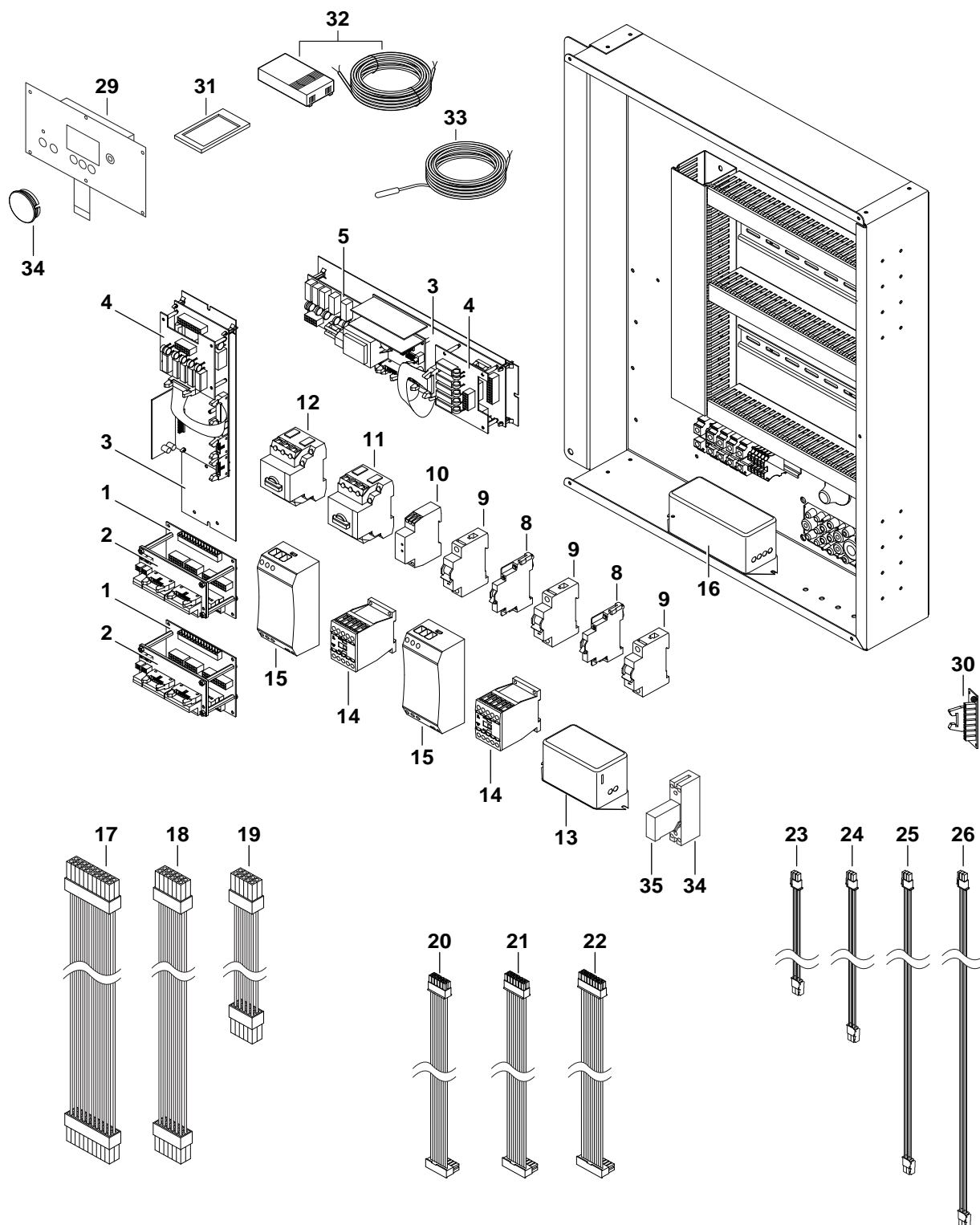


6720905459.AA/G

2
B
Heating block 1
Echangeur thermique 1

WPS20-60/CV2
CZ, DK, PL, HU, RO, FR

Spare parts list
Liste des pièces de rechange

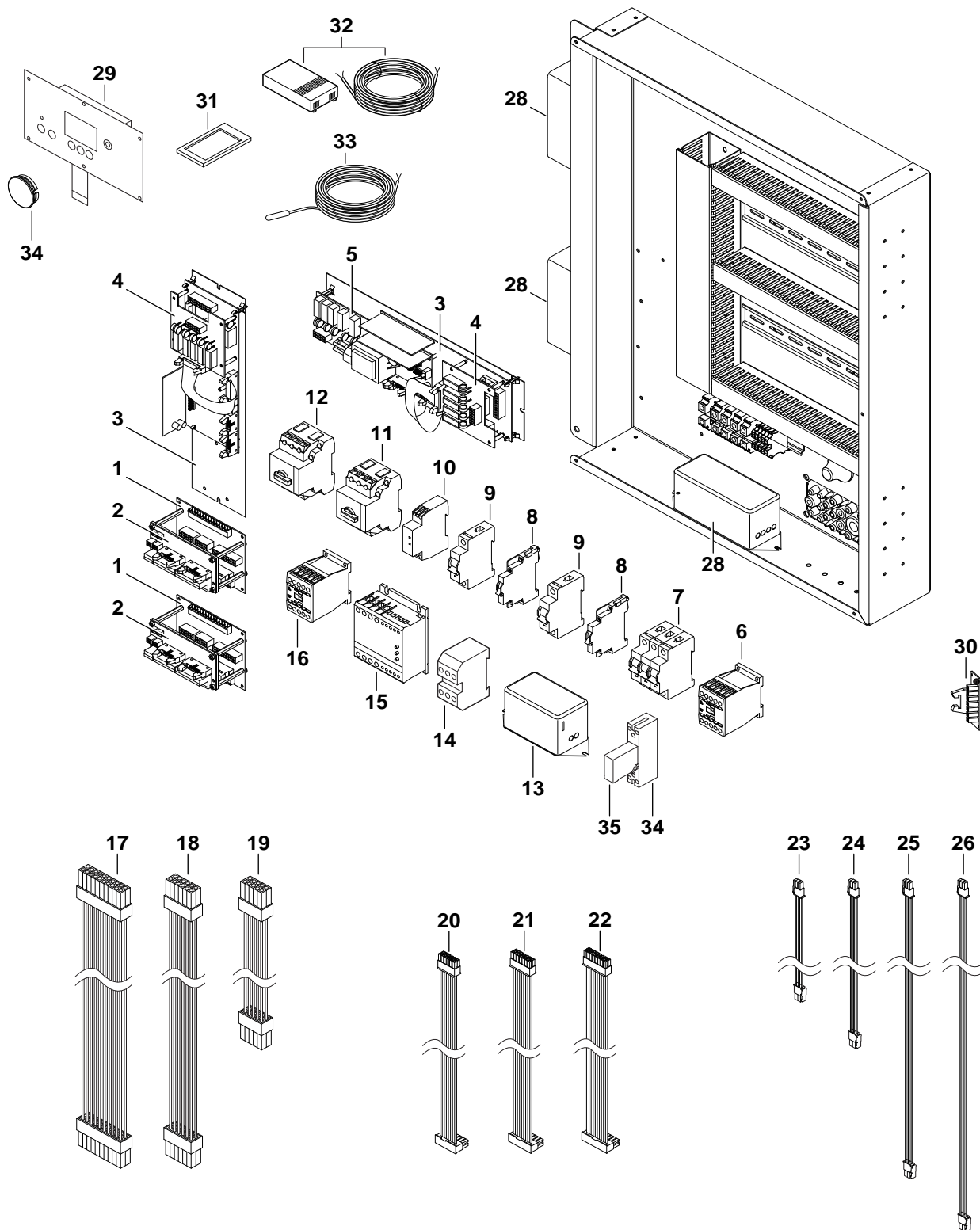


6720905460.AB/G

3
A
 Control box
 Tableau de commande

WPS20-60/CV2
CZ, DK, PL, HU, RO, FR

Spare parts list
Liste des pièces de rechange

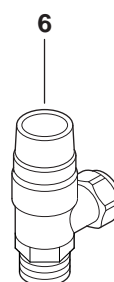
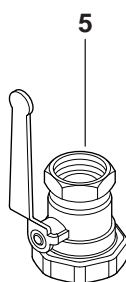
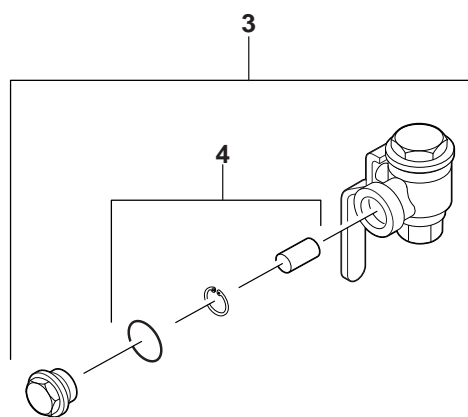
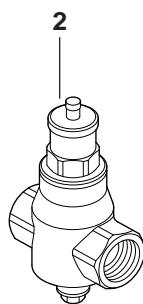
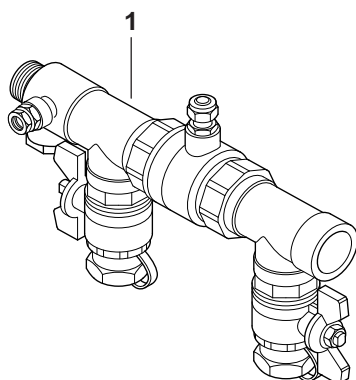


6720905564.AB/G

3
B
 Control box
 Tableau de commande

WPS20-60/CV2
CZ, DK, PL, HU, RO, FR

Spare parts list
Liste des pièces de rechange



6720905377.AA/G

Spare parts Accessories 22-60
 Spare parts Accessories 22-60

WPS20-60/CV2
CZ, DK, PL, HU, RO, FR

4

Pos	Description Dénomination	Ordering no. Numero de commande	WFS22	WFS22CV2	WFS33	WFS33CV2	WFS43	WFS43CV2	WFS52	WFS52	WFS52CV2	WFS60	WFS60CV2									Remarks Remarques																	
1	Brine filling kit	8 718 310 408 0					■		■	■		■																											
1	Brine filling kit	8 718 310 422 0	■		■																																		
2	Air outlet filter	8 718 310 409 0					■		■	■		■																											
2	Air outlet valve	8 718 310 423 0	■		■																																		
3	filter DN25	8 710 507 034 0	■	■	■	■	■	■	■	■	■	■	■																										
3	Filter 1 1/4"	8 710 507 035 0	■	■	■	■																																	
3	Filter	8 718 310 115 0					■	■	■	■	■	■	■																										
3	Filter DN40	8 718 310 667 0	■	■	■	■	■	■	■	■	■	■	■																										
4	Strainer DN 25	8 710 507 038 0	■	■	■	■	■	■	■	■	■	■	■																										
4	Strainer DN 32	8 710 507 039 0	■	■	■	■																																	
4	Strainer DN50	8 718 310 575 0	■	■	■	■	■	■	■	■	■	■	■																										
5	Shut-off valve	8 718 310 323 0					■	■	■	■	■	■	■																										
6	Safety relief valve	8 718 310 324 0	■	■	■	■	■	■	■	■	■	■	■																										

WPS20-60/CV2
CZ, DK, PL, HU, RO, FR

Spare parts Accessories 22-60
Spare parts Accessories 22-60

**List of translations
Liste des traductions**

Pos	Denomination
1A Groupe de construction	
1	Couvercle 22/33
2	Paroi latérale C
3	PIED M10x35
4	Couvercle avant
5	CACHE BUDERUS BOMBE
	LOGO BUDERUS BOMBE
1B Groupe de construction	
1	Couvercle 43/60
2	Tôle
3	Paroi latérale C
4	PIED M10x35
5	Couvercle avant
6	CACHE BUDERUS BOMBE
	LOGO BUDERUS BOMBE
2A Groupe de construction	
1	Isolation
2	COMPRESSEUR WPS 110C/T AEH-60
3	Detendeur Logatherm WPL 14 WPS 110t/c
4	Voyant liquide flam WPS c/t 3/8
5	VALVE DE REMPLISSAGE DE FLUIDE
6	Sonde de pression
7	Deshydrateur WPS
8	Sonde de pression
9	VALVE DE REMPLISSAGE DE FLUIDE
10	SONDE TRE GT6 GAZ LOGATHERM WPL
11	Tuyau 1" L=1050
12	JOINT POMPES AWM 1" 30 X21 X2 (10x)
13	Condensateur
14	Robinet de remplissage DN25
15	JOINT POUR WPS (10x)
16	Circulateur RS25/6-3-130-3H
17	SONDE NTC 1700MM MOLEX
18	Tuyau 1" L=870
19	Echangeur de chaleur CB 60-60
21	Soupape de non-retour 1 1/4"
22	Tuyau 1 1/2" L=695
23	Joint
24	Tuyau 1/4" L=580
25	SEAL 55X42X3 (10x)
26	Circulateur cote glycole WPS 60-75-89C
27	Tuyau 1" L=510
28	Tuyau 1" L=510
29	Soupape de non-retour 1"
32	Soupape de sécurité
33	3-voies vanne
34	Servomoteur
35	Tuyau 1/4" L=270
36	Tuyau 1 1/2" L=605
37	Joint
38	Mamelon simple
39	Joint 42X34X2
40	Mamelon simple
41	Joint
42	Mamelon simple
43	Joint

**List of translations
Liste des traductions**

Pos	Denomination
2B	Groupe de construction
1	Isolation
2	Isolation
3	Isolation
4	Compresseur ZH11
5	thermostat ZH11
6	Robinet TMX,XLSD
7	Robinet TMX 5,0
8	Robinet TMX MOP+15
9	SONDE TRE GT6 GAZ LOGATHERM WPL
10	Sonde de pression
11	Hublot 1/2"
12	SONDE NTC 1700MM MOLEX
13	Filtre 1/2"
14	Vaporiseur
15	Condensateur
16	Pressostat bp Logatherm WPS
17	Joint DN40
18	Tuyau
20	Tuyau 1 1/2" L=1000
21	Soupape de non-retour 2"
22	Circulateur TOP-S 40/10
23	Isolation
24	Tuyau 1 1/2" L=695
25	Circulateur cote glycole WPS 60-75-89C
26	Robinet de remplissage DN25
27	Tuyau 1/4" L=650
28	Soupape de non-retour 1 1/4"
29	Tuyau 1/4" L=500
30	3-voies vanne
31	Servomoteur
32	Soupape de sécurité
33	Circulateur TOP-S 30/7
34	VALVE DE REMPLISSAGE DE FLUIDE
35	Circulateur RS 25/7-3
36	Tuyau 1/4" L=1000
37	Tuyau 1/4" L=600
38	Soupape d'arrêt
39	Tuyau
40	VALVE DE REMPLISSAGE DE FLUIDE
41	Tuyau 1" L=280
42	COMPRESSEUR WPL14- WPS140
43	Isolation
44	Deshydrateur WPS
45	DETENDEUR LOGATHERM WPL17 WPS140-170 c
46	Voyant liquide flam WPS c/t 3/8
47	Echangeur de chaleur CB 60-60
48	Condensateur
49	Soupape de non-retour 1"
50	JOINT POMPES AWM 1" 30 X21 X2 (10x)
51	Joint
52	Joint
53	SEAL 55X42X3 (10x)
54	JOINT POUR WPS (10x)
55	Joint
56	Joint 42X34X2
57	Joint

**List of translations
Liste des traductions**

Pos	Denomination
58	Joint
59	Mamelon simple
60	Mamelon simple
61	Mamelon simple
3A	Groupe de construction
1	Circuit imprimé PHV
2	Circuit imprimé PEL
3	Circuit imprimé AHB
4	Circuit imprimé PGB
5	Circuit imprimé XB1
8	Relais compresseur WPS 60c
9	DISJONCTEUR WPS 60-75-90C
10	Relais DPA 51
11	Disjoncteur thermique 10a WPS 110 c -t
12	Disjoncteur thermique 10a WPS 110 c -t
13	Filtre d'anti-parasitage 6A sgl Phase
14	Relais 15A
15	DEMARREUR LOGATHERM WPL 14-17
16	Filtre d'anti-parasitage 32A
17	Câble Molex 20-20 900mm
18	Câble Molex 12-12 900mm
19	Câble Molex 1010 500 mm
20	Câble 14-14 600mm
21	Câble 16-16 600mm
22	Câble 10-10 2000mm
23	CANBUS LG 275 MM HYDROBOXES
24	CANBUS LG 400 MM HYDROBOXES
25	Câble Canbus 800 mm
26	Câble Canbus 2500 mm
29	tableau de commande
30	Circuit imprimé PIL
31	Tableau électrique CPU 2.1.0
32	Sonde de température extérieure
33	SONDE NTC 4000mm Molex
34	BOUTON TOURNANT BUDERUS HYDROBOX
3B	Groupe de construction
1	Circuit imprimé PHV
2	Circuit imprimé PEL
3	Circuit imprimé AHB
4	Circuit imprimé PGB
5	Circuit imprimé XB1
6	RELAIS 9A
7	Disjoncteur 6a 110-140-170 c/110t
8	Relais compresseur WPS 60c
9	DISJONCTEUR WPS 60-75-90C
10	Relais DPA 51
11	Interrupteur de sécurité
12	Disjoncteur thermique 16a WPS 60-140-170c/6
13	Filtre d'anti-parasitage 6A sgl Phase
14	Relais
15	DEMARREUR LOGATHERM WPL 14-17
16	Relais 15A
17	Câble Molex 20-20 900mm
18	Câble Molex 12-12 900mm
19	Câble Molex 1010 500 mm
20	Câble 14-14 600mm
21	Câble 16-16 600mm

**Types of appliances
Types de chaudières**

Appliance Chaudière	Ordering no. Numero de commande	Country Pay	Remarks Remarques
WPS22CZ	7748000078980	Czech Republic	
WPS33CZ	7748000079980	Czech Republic	
WPS43CZ	7748000080980	Czech Republic	
WPS52CZ	7748000081980	Czech Republic	
WPS60CZ	7748000082980	Czech Republic	
WPS22DK	7748000078966	Denmark	
WPS33DK	7748000079966	Denmark	
WPS43DK	7748000080966	Denmark	
WPS52DK	7748000081966	Denmark	
WPS60DK	7748000082966	Denmark	
WPS22CV2	7738600108963	France	
WPS33CV2	7738600109963	France	
WPS43CV2	7738600110963	France	
WPS52CV2	7738600111963	France	
WPS60CV2	7738600112963	France	
WPS22	7748000078984	Hungary	
WPS33	7748000079984	Hungary	
WPS43	7748000080984	Hungary	
WPS52	7748000081984	Hungary	
WPS60	7748000082984	Hungary	
WPS22PL	7748000078983	Poland	
WPS33PL	7748000079983	Poland	
WPS43PL	7748000080983	Poland	
WPS52PL	7748000081983	Poland	
WPS60PL	7748000082983	Poland	
WPS22	7748000078979	Romania	
WPS33	7748000079979	Romania	
WPS43	7748000080979	Romania	
WPS52	7748000081979	Romania	

Bosch Thermotechnik GmbH
Sophienstraße 30-32
D-35576 Wetzlar
www.buderus.de

Buderus