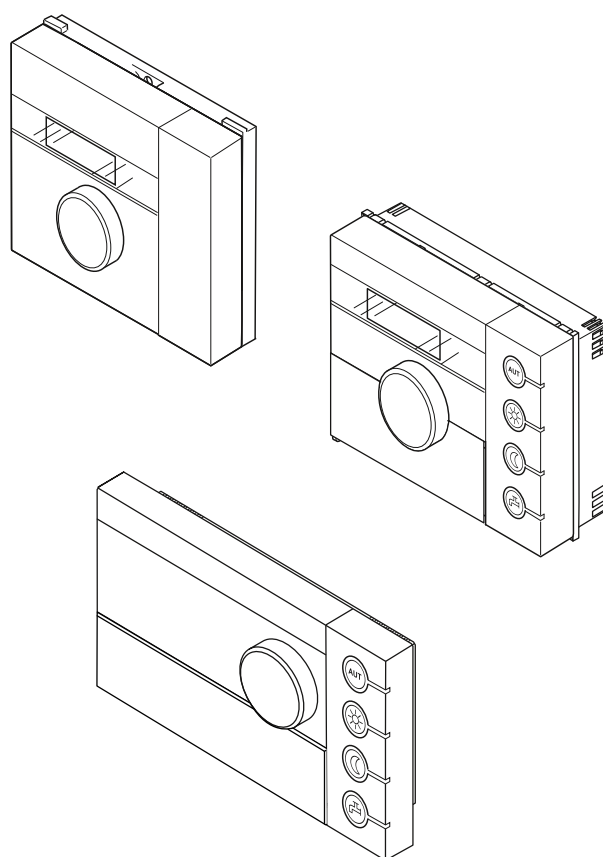


RC10, RC20, RC25, RC30, RC35



8738891248.aa.RS-Bedieneinheit RCXXX

[de] Wichtige Hinweise zur Installation/Montage

Die Installation/Montage muss durch eine für die Arbeiten zugelassene Fachkraft unter Beachtung der geltenden Vorschriften erfolgen.

[en] Important notes on installation/assembly

The installation/assembly must be carried out by a qualified contractor, following these instructions and in compliance with the applicable regulations.

[fr] Instructions importantes pour l'installation/le montage

L'installation/le montage doit être effectué(e) par un spécialiste qualifié pour les opérations concernées et dans le respect de la présente notice et des prescriptions applicables.

[bg] Важни указания във връзка с инсталацията/монтажа

Инсталацията/монтажът трябва да се извършва от лицензиран за работите специалист в съответствие с настоящото ръководство и с приложимите разпоредби.

[cs] Důležité pokyny k instalaci/montáži

Instalaci/montáž musí při dodržení pokynů uvedených v tomto návodu a platných předpisů provést odborný pracovník s příslušným oprávněním pro tyto práce.

[da] Vigtige anvisninger til installationen/monteringen

Installationen/monteringen skal foretages af en godkendt installatør under overholdelse af denne vejledning og de gældende forskrifter.

[el] Σημαντικές υποδείξεις για την εγκατάσταση/συναρμολόγηση

Η εγκατάσταση/τοποθέτηση πρέπει να ανατίθεται σε εκπαιδευμένο για τις συγκεκριμένες εργασίες τεχνικό προσωπικό με τήρηση αυτών των οδηγιών καθώς και των σχετικών προδιαγραφών.

[es] Indicaciones importantes para instalación/montaje

La instalación/el montaje debe realizarla personal especializado que esté autorizado para realizar estos trabajos y que tenga en cuenta estas instrucciones y la normativa vigente.

[et] Olulised juhised paigaldamiseks/montaažiks

Paigaldamist/montaaži tohib läbi viia vaid selleks volitusi omav spetsialist, arvestades kehtivaid nõudeid.

[nl-BE] Belangrijke aanwijzingen betreffende de installatie/montage

De installatie/montage moet worden uitgevoerd door een voor de werkzaamheden geautoriseerde installateur rekening houdend met deze handleiding en de geldende voorschriften.

[fi] Tärkeitä asennus- ja kokoonpano-ohjeita

Näihin töihin hyväksytyin ammattiasentajan pitää suorittaa asennus- ja kokoonpanotyöt voimassa olevien määräysten mukaisesti.

[hu] Fontos tudnivalók az installáláshoz/szereléshez

A telepítést/szerelést egy, a munkálatokra felhatalmazott szakembernek kell végeznie, jelen utasítás és az érvényes előírások figyelembevételével.

[it] Avvertenze importanti per l'installazione/il montaggio

L'installazione/il montaggio deve aver luogo ad opera di una ditta specializzata ed autorizzata in osservanza di queste istruzioni e delle direttive vigenti.

[ka] მნიშვნელოვანი მითითებები ინსტალაციისთვის/მონტაჟისთვის

ინსტალაცია/მონტაჟი უნდა განხორციელდეს სამუშაოებისთვის დაშვებული კვალიფიციური პერსონალის მიერ, მოქმედი განაწესის დაცვით.

[lt] Svarbios instaliavimo ir (arba) montavimo nuorodos

Instaliavimo / montavimo darbus, laikydamiės šios instrukcijos reikalavimų ir galiojančių taisyklių, privalo atlikti šioms darbams įgalioti specialistai.

[lv] Svarīgi norādījumi par iekārtas uzstādīšanu / montāžu

Uzstādīšanu/montāžu jāveic atbilstošajiem darbiem sertificētam speciālistam, ievērojot šo instrukciju un spēkā esošos noteikumus.

[nl] Belangrijke aanwijzingen betreffende de installatie/montage

De installatie/montage moet door een erkend installateur volgens de geldende voorschriften worden uitgevoerd.

[no] Viktig informasjon om installasjon/montering

Installasjonen/monteringen skal gjennomføres av autoriserte installatører, og installasjonsanvisningen samt gjeldende forskrifter skal følges.

[pl] Ważne wskazówki dotyczące instalacji/montażu

Instalację/montaż powinien wykonać specjalista uprawniony do tego typu prac z uwzględnieniem informacji podanych w niniejszej instrukcji oraz aktualnie obowiązujących przepisów.

[pt] Indicações importantes relativas à instalação/montagem

A instalação/montagem deve ser efectuada por um técnico autorizado para os trabalhos, respeitando este manual e as prescrições válidas.

[ro] Indicații importante privind instalarea/montajul

Instalarea/montajul trebuie realizate de către un specialist autorizat pentru lucrările respective, respectându-se prezentele instrucțiuni și prescripțiile valabile.

[ru] Важные указания по подключению/монтажу

Подключение/монтаж должны выполнять только специалисты, имеющие допуск к выполнению таких работ, при соблюдении требований этой инструкции и действующих норм и правил.

[sk] Dôležité pokyny týkajúce sa inštalácie/montáže

Inštaláciu/montáž musí vykonať odborný personál, ktorý má oprávnenie pre výkon týchto prác, pričom musí dodržiavať pokyny uvedené v tomto návode a platné predpisy.

[sl] Pomembni napotki za namestitvev/montažo

Inštalacija/montažo lahko izvede samo pooblaščen strokovnjak ob upoštevanju teh navodil in veljavnih predpisov.

[sr] Važna uputstva za ugradnju i montažu

Ovu instalaciju/montažu moraju da obave stručna lica koja su ovlašćena za obavljanje takvih radova u skladu sa ovim uputstvom i važećim propisima.

[sv] Viktiga anvisningar för installation/montering

Installationen/monteringen måste utföras av en behörig och tekniskt utbildad person enligt denna anvisning samt gällande föreskrifter.

[tr] Kurulum/Montaj ile ilgili önemli uyarılar

Kurulum/montaj, bu çalışmalarını yapmasına müsaade edilen uzman kişiler tarafından işbu kılavuz ve geçerli yönetmelikler dikkate alınarak yapılmalıdır.

[uk] Важливі вказівки щодо установки/монтажу

Встановлення/монтаж повинні виконувати фахівці, що допущені до виконання таких робіт, із дотриманням цієї інструкції та діючих приписів.

[zh] 安装方面的重要提示

安装和组装工作必须由经过许可的专业人员进行，同时必须遵守本说明书和现行法规的相关要求

[ar] ملاحظات هامة للتركيب/التجميع

يجب أن يتم التركيب/التجميع من قبل متخصص مصرح له بالعمل، مع مراعاة اللوائح السارية.

[fa] تذکرات مهم درباره نصب/مونتاژ

نصب/مونتاژ باید توسط فردی حرفه ای که مجاز به انجام این کار است، و همچنین با توجه کامل به مقررات مربوطه انجام شود.

Inhaltsverzeichnis Table of contents	Table de matieres Indice	Inhoud Indice
RC10	30009495	8
RC10	30009803	9
RC10	30009809	10
RC10	30009815	11
RC10	30009827	12
RC10	30009833	13
RC10	30009839	14
RC10	30009845	15
RC10	67903398	16
RC10 EMS	30008472	17
RC10 EMS	30008473	18
RC10 EMS	30008474	19
RC10 EMS	30008475	20
RC10 EMS	30008476	21
RC10 EMS	30008508	22
RC20 RF RFM20	63043350	23
RC20 EMS BE	30008470	24
RC20 EMS CZ	30008507	25
RC20 EMS DE	67903405	26
RC20 EMS ES	30009844	27
RC20 EMS EXP	63038563	28
RC20 EMS FR	30008469	29
RC20 EMS GB	30008468	30
RC20 EMS GR	30009838	31
RC20 EMS HR	30009814	32
RC20 EMS HU	30009808	33
RC20 EMS IT	30009496	34
RC20 EMS LU	30008467	35
RC20 EMS PL	30008546	36
RC20 EMS RO	30009820	37
RC20 EMS RU	30009826	38
RC20 EMS SK	30008471	39
RC20 EMS SL	30009802	40
RC20 EMS TR	30009832	41
RC20 RF	63035401	42
RC20 RF	63041694	43
RC20 RF RFM20	63043346	44
RC20*1 EMS	63035304	45
RC20*1 EMS	7747308304	46
RC20*1 EMS	7747308305	47
RC20*1 EMS	7747308306	48
RC20*1 EMS	7747308307	49
RC20*1 EMS	7747308309	50
RC20*1 EMS	7747308310	51
RC20*1 EMS	7747308311	52
RC20*1 EMS	7747308312	53
RC20*1 EMS	7747308313	54
RC20*1 EMS	7747308314	55
RC20*1 EMS	7747308315	56
RC20*1 EMS	7747308316	57
RC20*1 EMS	7747308317	58
RC20*1 EMS	7747308319	59

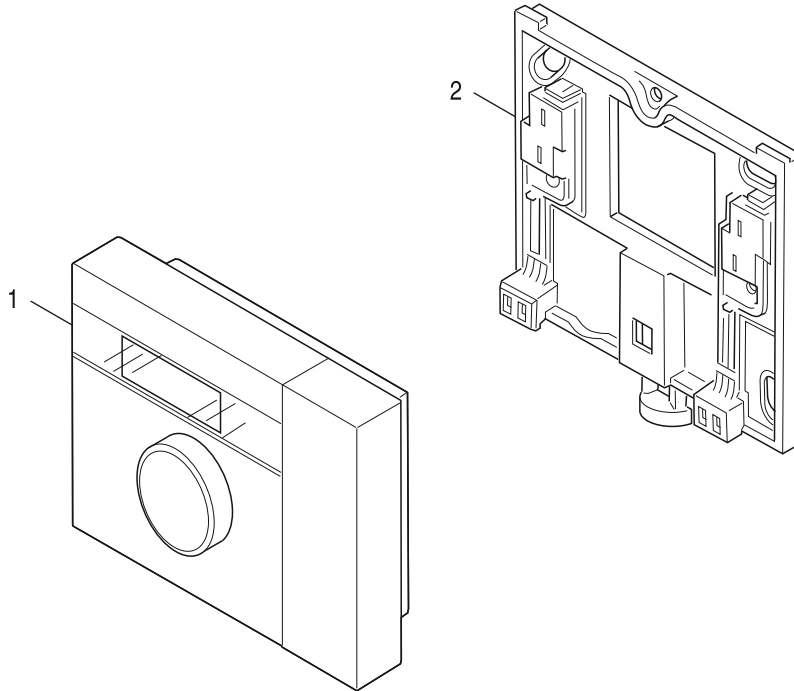
Inhaltsverzeichnis Table of contents	Table de matieres Indice	Inhoud Indice
RC20*1 EMS CH	7747301492	60
RC20*1 EMS DK	7747302477	61
RC20*1 EMS EE/LV/LT	7747301491	62
RC20*1 EMS EXP	63045046	63
RC20*1 EMS FR	7747002566	64
RC20*1 EMS GB	7747308308	65
RC20*1 EMS NL	7747301490	66
RC20*1 EMS NO	7747302474	67
RC20*1 EMS PT	7747302479	68
RC20*1 EMS RS	7747302478	69
RC20*1 EMS SE	7747302475	70
RC20*1 EMS UA	7747302476	71
RC20RF	30009982	72
RC20RF	30009983	73
RC20RF	30009984	74
RC20RF	30009985	75
RC20RF	30009987	76
RC20RF	7747302441	77
RC20RF RFM20	30009928	78
RC20RF RFM20	30009929	79
RC20RF RFM20	30009930	80
RC20RF RFM20	30009931	81
RC20RF RFM20	30009986	82
RC20RF RFM20	7736615875	83
RC20RF RFM20	7747302440	84
RC25 EMS	7747312362	85
RC25 EMS	7747312363	86
RC25 EMS	7747312364	87
RC25 EMS	7747312365	88
RC25 EMS	7747312366	89
RC25 EMS	7747312367	90
RC25 EMS	7747312368	91
RC25 EMS	7747312369	92
RC25 EMS	7747312370	93
RC25 EMS	7747312371	94
RC25 EMS	7747312372	95
RC25 EMS	7747312373	96
RC25 EMS	7747312374	97
RC25 EMS	7747312375	98
RC25 EMS	7747312377	99
RC25 EMS	7747312378	100
RC25 EMS	7747312379	101
RC25 EMS	7747312380	102
RC25 EMS	7747312381	103
RC25 EMS	7747312382	104
RC25 EMS	7747312383	105
RC25 EMS	7747312384	106
RC25 EMS	7747312385	107
RC25 EMS	8718576980	108
RC25 EMS	8718577070	109
RC25 EMS PT	7747312376	110
RC30 EMS BE	30007272	111

Inhaltsverzeichnis Table of contents	Table de matieres Indice	Inhoud Indice
RC30 EMS CH	30009852	112
RC30 EMS CZ	30008506	113
RC30 EMS DE	63017930	114
RC30 EMS DE	63024067	115
RC30 EMS GB	30008465	116
RC30 EMS GR	30009837	117
RC30 EMS HR	30009813	118
RC30 EMS HU	30009807	119
RC30 EMS IT	30007273	120
RC30 EMS LU	30007275	121
RC30 EMS NL	30009851	122
RC30 EMS PL	30008545	123
RC30 EMS RO	30009819	124
RC30 EMS RU	30009825	125
RC30 EMS SK	30008466	126
RC30 EMS SL	30009801	127
RC30 EMS TR	30009831	128
RC30 EMS+FA CZ	30009849	129
RC30 EMS+FA DE	5991409	130
RC30 EMS+FA FR	30007274	131
RC30 EMS+FA HU	7747301445	132
RC30*2 EMS EXP	1022130	133
RC30*3	1022697	134
RC30*4 EMS EXP	1022698	135
RC35	30010873	136
RC35	5991411	137
RC35	63034792	138
RC35*1	7747002608	139
RC35*1 EMS	8718575759	140
RC35*1 EMS	8718582220	141
RC35*1 EMS V2	8718576720	142
RC35*1 EMS V3	8718581203	143
RC35*2 EMS	7747005539	144
RC35*2 EMS BY/RU	7747301951	145
RC35*2 EMS BY/RU	7747304233	146
RC35*2 EMS DK	7747301956	147
RC35*2 EMS EE/LT/LV	7747301953	148
RC35*2 EMS NO	7747301957	149
RC35*2 EMS SE	7747301958	150
RC35*2 EMS UA	7747301952	151
RC35*2 EMS V1 EXP	8718573117	152
RC35*2 EMS V2	7747312269	153
RC35*2 EMS V2	7747312270	154
RC35*2 EMS V2	7747312271	155
RC35*2 EMS V2	7747312272	156
RC35*2 EMS V2	7747312273	157
RC35*2 EMS V2	7747312274	158
RC35*2 EMS V2	7747312275	159
RC35*2 EMS V2	8718576891	160
RC35*2 EMS+FA RU	7747303796	161
RC35*3 EMS	7747005540	162
RC35*3 EMS BE	7747301960	163

Inhaltsverzeichnis Table of contents	Table de matieres Indice	Inhoud Indice
RC35*3 EMS CH	7747301963	164
RC35*3 EMS CZ	7747301966	165
RC35*3 EMS ES	7747301964	166
RC35*3 EMS FR	7747301959	167
RC35*3 EMS GB	7747301954	168
RC35*3 EMS IT	7747311760	169
RC35*3 EMS LU	7747301961	170
RC35*3 EMS NL	7747301962	171
RC35*3 EMS PT	7747301965	172
RC35*3 EMS SK	7747301967	173
RC35*3 EMS V1	8718573121	174
RC35*3 EMS V2	7747312276	175
RC35*3 EMS V2	7747312277	176
RC35*3 EMS V2	7747312278	177
RC35*3 EMS V2	7747312279	178
RC35*3 EMS V2	7747312280	179
RC35*3 EMS V2	7747312281	180
RC35*3 EMS V2	7747312282	181
RC35*3 EMS V2	7747312318	182
RC35*3 EMS V2	7747312319	183
RC35*3 EMS V2	7747312320	184
RC35*3 EMS V2	7747312321	185
RC35*3 EMS V2	7747312322	186
RC35*3 EMS V2	8718576887	187
RC35*3 EMS+FA FR	7747303834	188
RC35*3 EMS+FA GB	7747304271	189
RC35*4 EMS	7747005541	190
RC35*4 EMS CS	7747301971	191
RC35*4 EMS HR	7747301969	192
RC35*4 EMS HU	7747301970	193
RC35*4 EMS PL	7747301968	194
RC35*4 EMS RO	7747301972	195
RC35*4 EMS SL	7747301973	196
RC35*4 EMS TR	7747301974	197
RC35*4 EMS V1 EXP	8718573125	198
RC35*4 EMS V2	7747312323	199
RC35*4 EMS V2	7747312324	200
RC35*4 EMS V2	7747312325	201
RC35*4 EMS V2	7747312326	202
RC35*4 EMS V2	7747312327	203
RC35*4 EMS V2	7747312328	204
RC35*4 EMS V2	7747312329	205
RC35*4 EMS V2	7747312330	206
RC35*4 EMS V2	8718576895	207
RC35*4 EMS+FA GR	7747301975	208

Ersatzteilliste
 Spare parts list
 Liste des pièces de rechange
 Lista parti di ricambio
 Onderdelenlijst
 Catálogo de peças de substituição

RC10 - 30009495

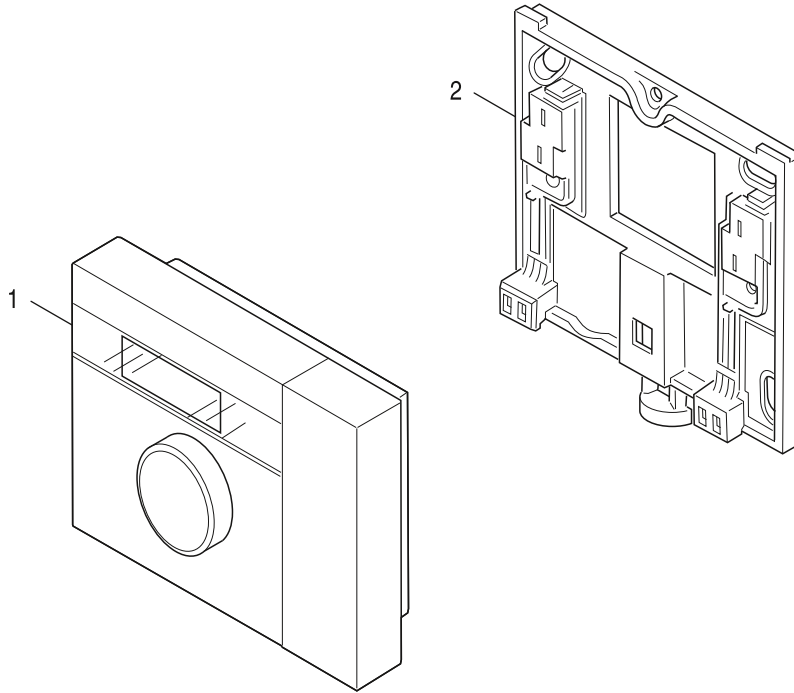


1020672.ac.RO

	Bestell-Nr.	Bezeichnung	Description	Dénomination	Descrizioni	Benaming	Designação
1	7 736 616 433	Raumcontroller RC10 EMS everp	User interface RC10 EMS	Module de commande RC10 EMS	Unità di comando RC10 EMS	Bedieningsunit RC10 EMS	Caixa de comando RC10 EMS
2	7 747 025 090	Raummontageset RCxx everp V4	set mounting plate RCxx V4	matériel de montage RCxx V4	materiale per il montaggio RCxx V4	Montagemateriaal RCxx V4	Material de montagem RCxx V4

Ersatzteilliste
 Spare parts list
 Liste des pièces de rechange
 Lista parti di ricambio
 Onderdelenlijst
 Catálogo de peças de substituição

RC10 - 30009803

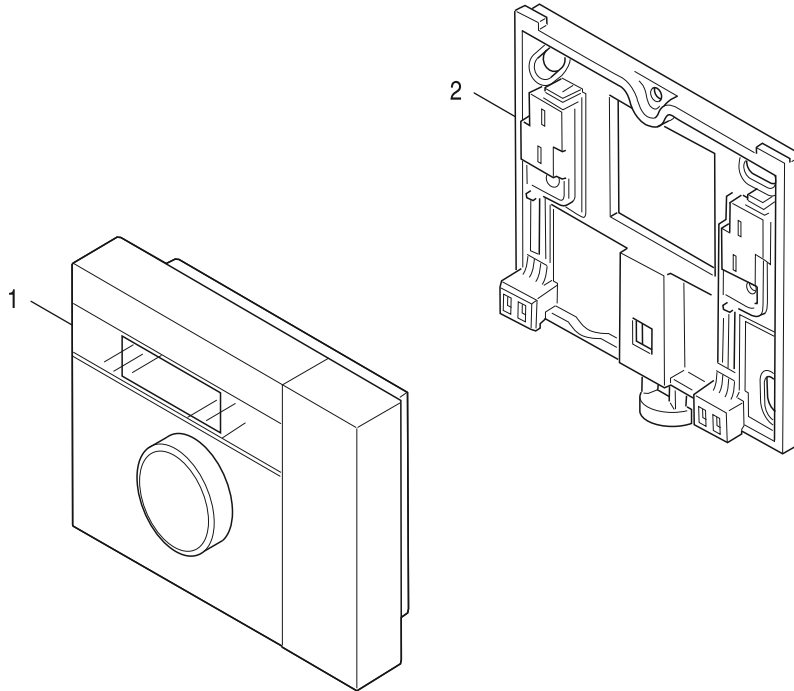


1020672.ac.RO

	Bestell-Nr.	Bezeichnung	Description	Dénomination	Descrizioni	Benaming	Designação
1	7 736 616 433	Raumcontroller RC10 EMS everp	User interface RC10 EMS	Module de commande RC10 EMS	Unità di comando RC10 EMS	Bedieningsunit RC10 EMS	Caixa de comando RC10 EMS
2	7 747 025 090	Raummontageset RCxx everp V4	set mounting plate RCxx V4	matériel de montage RCxx V4	materiale per il montaggio RCxx V4	Montagemateriaal RCxx V4	Material de montagem RCxx V4

Ersatzteilliste
 Spare parts list
 Liste des pièces de rechange
 Lista parti di ricambio
 Onderdelenlijst
 Catálogo de peças de substituição

RC10 - 30009809

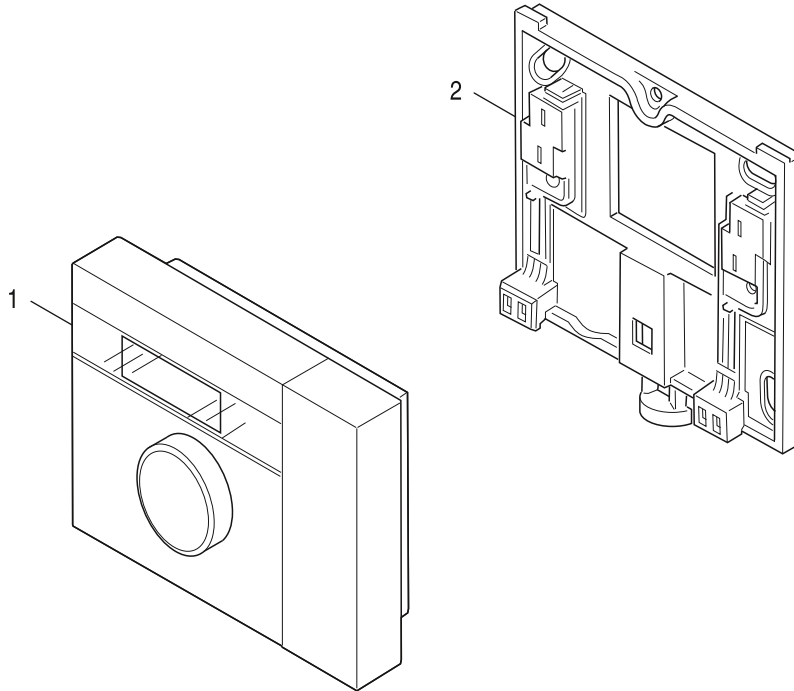


1020672.ac.RO

	Bestell-Nr.	Bezeichnung	Description	Dénomination	Descrizioni	Benaming	Designação
1	7 736 616 433	Raumcontroller RC10 EMS everp	User interface RC10 EMS	Module de commande RC10 EMS	Unità di comando RC10 EMS	Bedieningsunit RC10 EMS	Caixa de comando RC10 EMS
2	7 747 025 090	Raummontageset RCxx everp V4	set mounting plate RCxx V4	matériel de montage RCxx V4	materiale per il montaggio RCxx V4	Montagemateriaal RCxx V4	Material de montagem RCxx V4

Ersatzteilliste
 Spare parts list
 Liste des pièces de rechange
 Lista parti di ricambio
 Onderdelenlijst
 Catálogo de peças de substituição

RC10 - 30009815

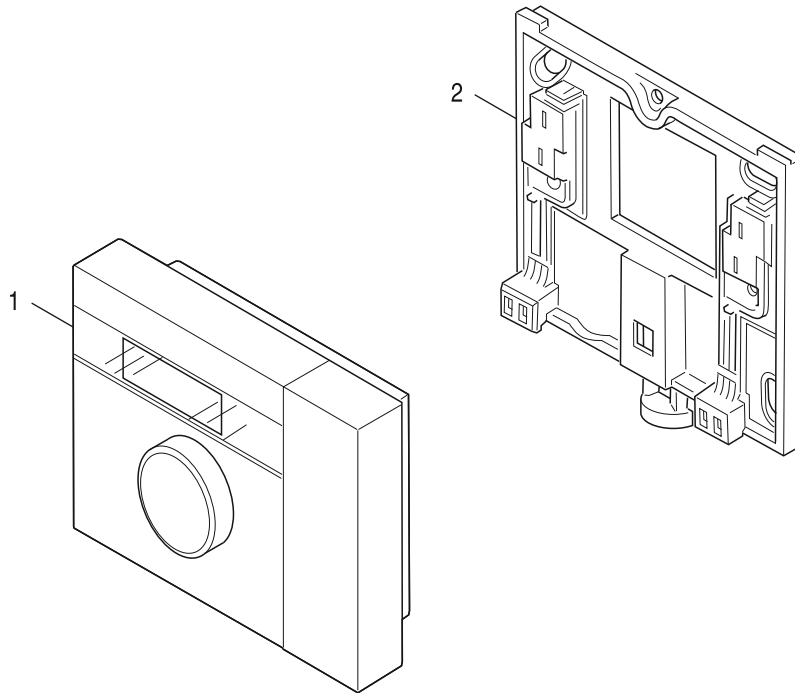


1020672.ac.RO

	Bestell-Nr.	Bezeichnung	Description	Dénomination	Descrizioni	Benaming	Designação
1	7 736 616 433	Raumcontroller RC10 EMS everp	User interface RC10 EMS	Module de commande RC10 EMS	Unità di comando RC10 EMS	Bedieningsunit RC10 EMS	Caixa de comando RC10 EMS
2	7 747 025 090	Raummontageset RCxx everp V4	set mounting plate RCxx V4	matériel de montage RCxx V4	materiale per il montaggio RCxx V4	Montagemateriaal RCxx V4	Material de montagem RCxx V4

Ersatzteilliste
 Spare parts list
 Liste des pièces de rechange
 Lista parti di ricambio
 Onderdelenlijst
 Catálogo de peças de substituição

RC10 - 30009827

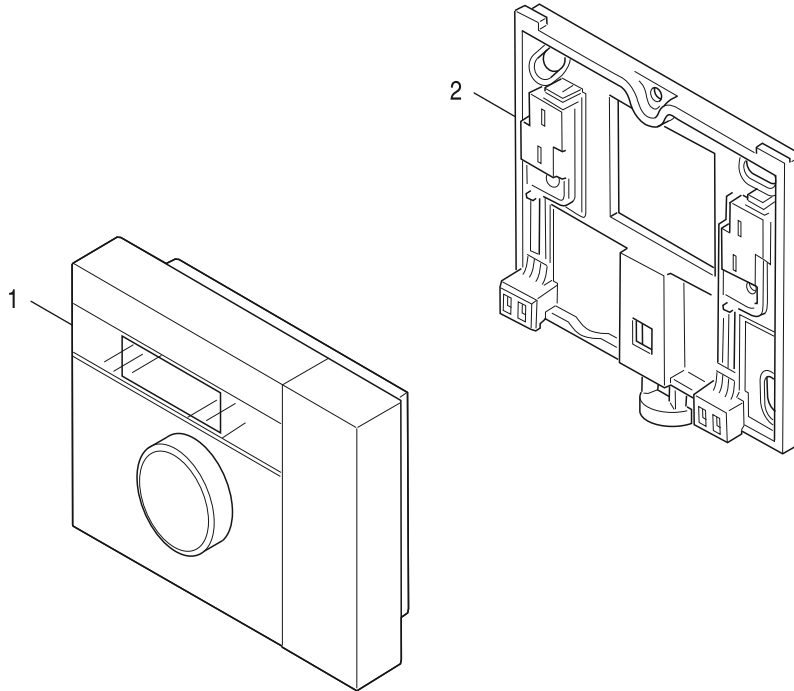


1020672.ac.RO

	Bestell-Nr.	Bezeichnung	Description	Dénomination	Descrizioni	Benaming	Designação
1	7 736 616 433	Raumcontroller RC10 EMS everp	User interface RC10 EMS	Module de commande RC10 EMS	Unità di comando RC10 EMS	Bedieningsunit RC10 EMS	Caixa de comando RC10 EMS
2	7 747 025 090	Raummontageset RCxx everp V4	set mounting plate RCxx V4	matériel de montage RCxx V4	materiale per il montaggio RCxx V4	Montagemateriaal RCxx V4	Material de montagem RCxx V4

Ersatzteilliste
 Spare parts list
 Liste des pièces de rechange
 Lista parti di ricambio
 Onderdelenlijst
 Catálogo de peças de substituição

RC10 - 30009833

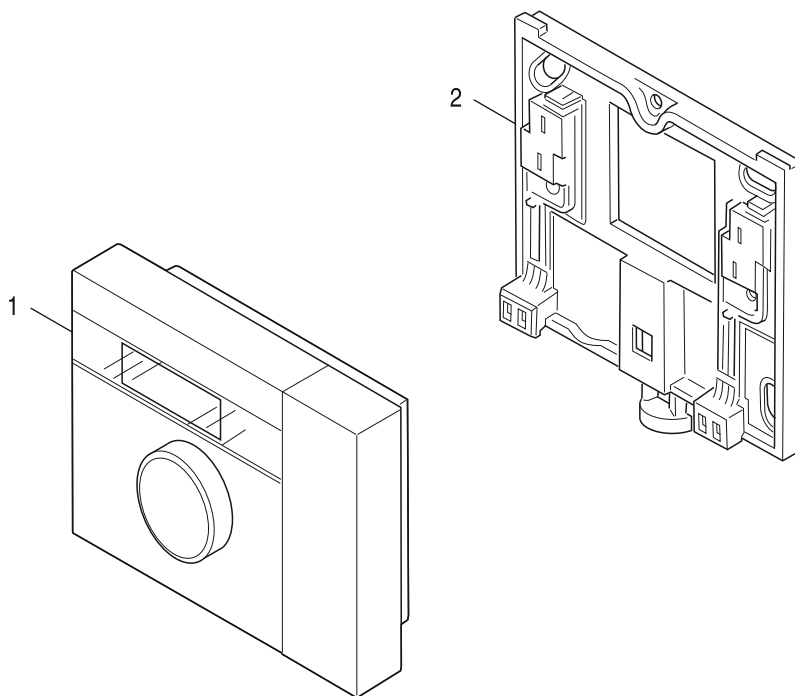


1020672.ac.RO

	Bestell-Nr.	Bezeichnung	Description	Dénomination	Descrizioni	Benaming	Designação
1	7 736 616 433	Raumcontroller RC10 EMS everp	User interface RC10 EMS	Module de commande RC10 EMS	Unità di comando RC10 EMS	Bedieningsunit RC10 EMS	Caixa de comando RC10 EMS
2	7 747 025 090	Raummontageset RCxx everp V4	set mounting plate RCxx V4	matériel de montage RCxx V4	materiale per il montaggio RCxx V4	Montagemateriaal RCxx V4	Material de montagem RCxx V4

Ersatzteilliste
 Spare parts list
 Liste des pièces de rechange
 Lista parti di ricambio
 Onderdelenlijst
 Catálogo de peças de substituição

RC10 - 30009839

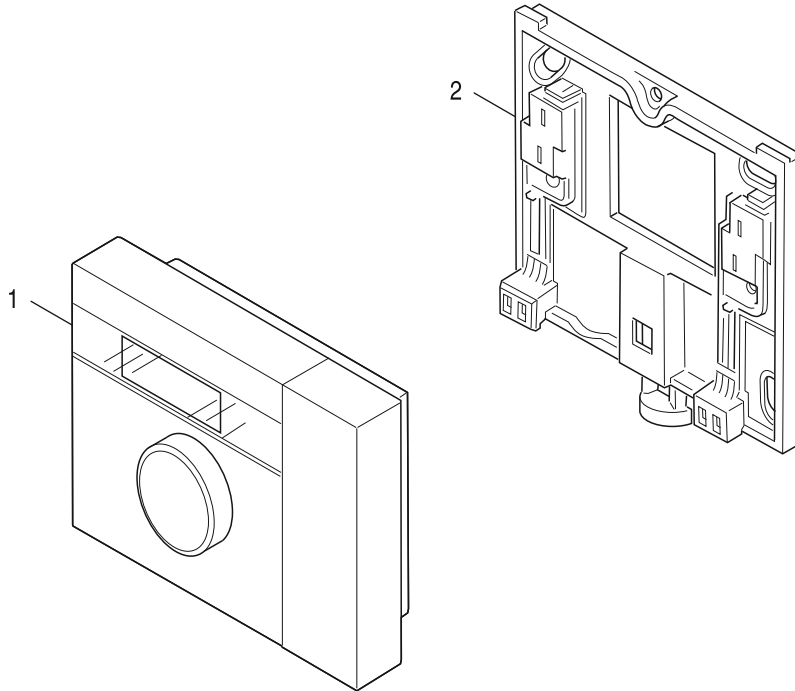


1020672.ac.RO

	Bestell-Nr.	Bezeichnung	Description	Dénomination	Descrizioni	Benaming	Designação
1	7 736 616 433	Raumcontroller RC10 EMS everp	User interface RC10 EMS	Module de commande RC10 EMS	Unità di comando RC10 EMS	Bedieningsunit RC10 EMS	Caixa de comando RC10 EMS
2	7 747 025 090	Raummontageset RCxx everp V4	set mounting plate RCxx V4	matériel de montage RCxx V4	materiale per il montaggio RCxx V4	Montagemateriaal RCxx V4	Material de montagem RCxx V4

Ersatzteilliste
 Spare parts list
 Liste des pièces de rechange
 Lista parti di ricambio
 Onderdelenlijst
 Catálogo de peças de substituição

RC10 - 30009845

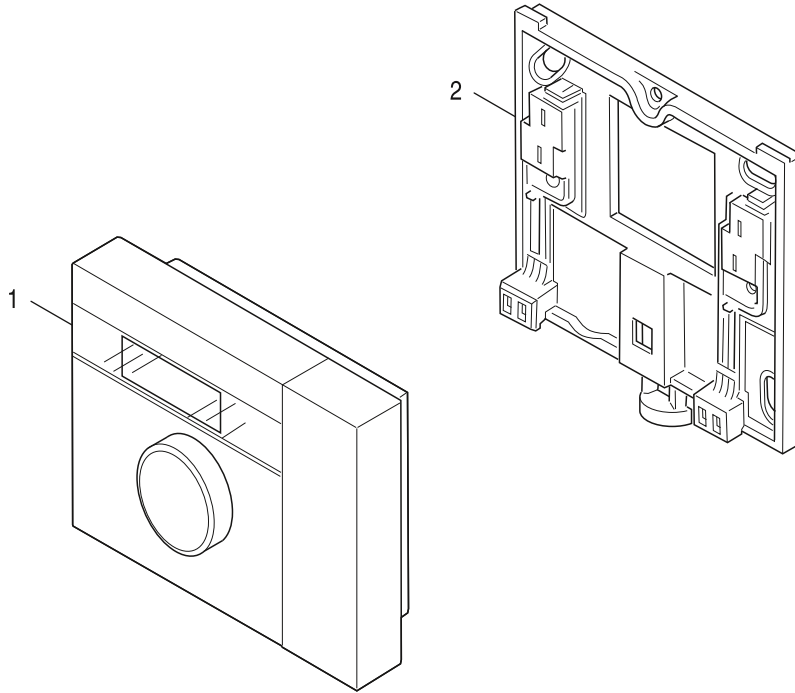


1020672.ac.RO

	Bestell-Nr.	Bezeichnung	Description	Dénomination	Descrizioni	Benaming	Designação
1	7 736 616 433	Raumcontroller RC10 EMS everp	User interface RC10 EMS	Module de commande RC10 EMS	Unità di comando RC10 EMS	Bedieningsunit RC10 EMS	Caixa de comando RC10 EMS
2	7 747 025 090	Raummontageset RCxx everp V4	set mounting plate RCxx V4	matériel de montage RCxx V4	materiale per il montaggio RCxx V4	Montagemateriaal RCxx V4	Material de montagem RCxx V4

Ersatzteilliste
 Spare parts list
 Liste des pièces de rechange
 Lista parti di ricambio
 Onderdelenlijst
 Catálogo de peças de substituição

RC10 - 67903398

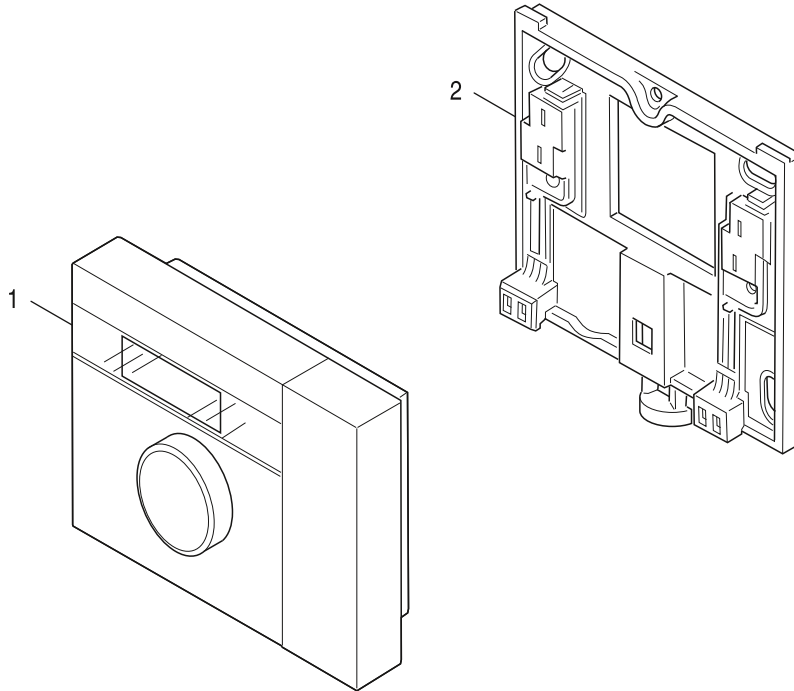


1020672.ac.RO

	Bestell-Nr.	Bezeichnung	Description	Dénomination	Descrizioni	Benaming	Designação
1	7 736 616 433	Raumcontroller RC10 EMS everp	User interface RC10 EMS	Module de commande RC10 EMS	Unità di comando RC10 EMS	Bedieningsunit RC10 EMS	Caixa de comando RC10 EMS
2	7 747 025 090	Raummontageset RCxx everp V4	set mounting plate RCxx V4	matériel de montage RCxx V4	materiale per il montaggio RCxx V4	Montagemateriaal RCxx V4	Material de montagem RCxx V4

Ersatzteilliste
 Spare parts list
 Liste des pièces de rechange
 Lista parti di ricambio
 Onderdelenlijst
 Catálogo de peças de substituição

RC10 EMS - 30008472

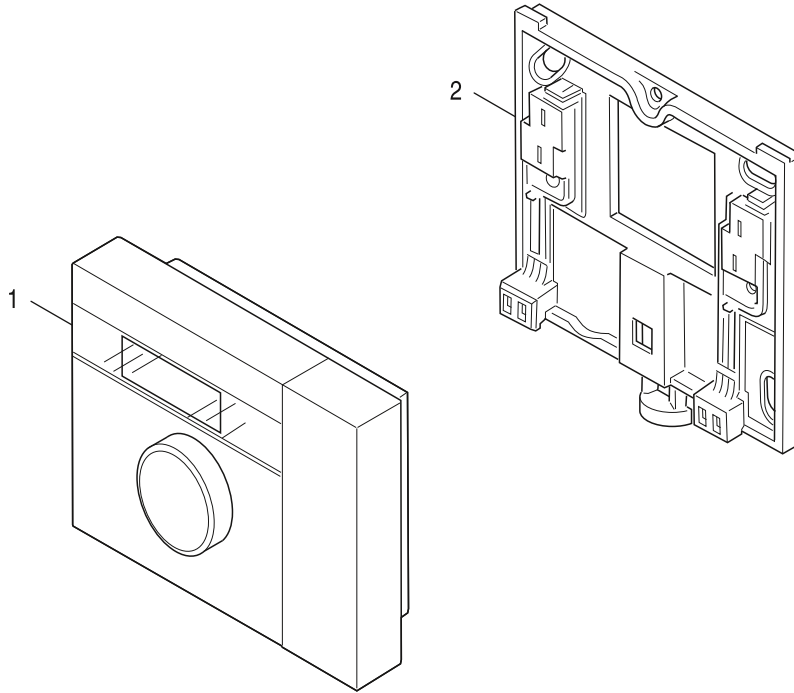


1020672.ac.RO

	Bestell-Nr.	Bezeichnung	Description	Dénomination	Descrizioni	Benaming	Designação
1	7 736 616 433	Raumcontroller RC10 EMS everp	User interface RC10 EMS	Module de commande RC10 EMS	Unità di comando RC10 EMS	Bedieningsunit RC10 EMS	Caixa de comando RC10 EMS
2	7 747 025 090	Raumontageset RCxx everp V4	set mounting plate RCxx V4	matériel de montage RCxx V4	materiale per il montaggio RCxx V4	Montagemateriaal RCxx V4	Material de montagem RCxx V4

Ersatzteilliste
 Spare parts list
 Liste des pièces de rechange
 Lista parti di ricambio
 Onderdelenlijst
 Catálogo de peças de substituição

RC10 EMS - 30008473

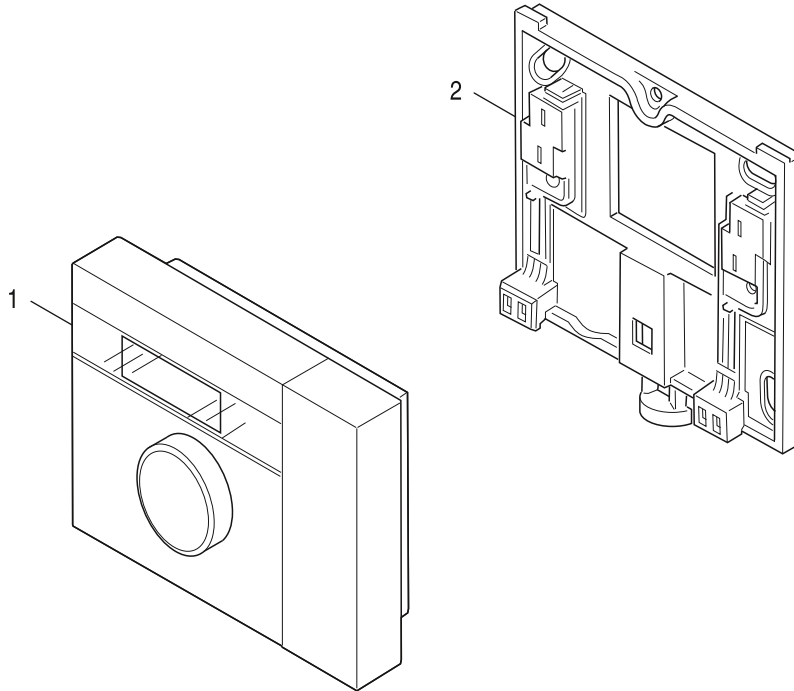


1020672.ac.RO

	Bestell-Nr.	Bezeichnung	Description	Dénomination	Descrizioni	Benaming	Designação
1	7 736 616 433	Raumcontroller RC10 EMS everp	User interface RC10 EMS	Module de commande RC10 EMS	Unità di comando RC10 EMS	Bedieningsunit RC10 EMS	Caixa de comando RC10 EMS
2	7 747 025 090	Raummontageset RCxx everp V4	set mounting plate RCxx V4	matériel de montage RCxx V4	materiale per il montaggio RCxx V4	Montagemateriaal RCxx V4	Material de montagem RCxx V4

Ersatzteilliste
 Spare parts list
 Liste des pièces de rechange
 Lista parti di ricambio
 Onderdelenlijst
 Catálogo de peças de substituição

RC10 EMS - 30008474

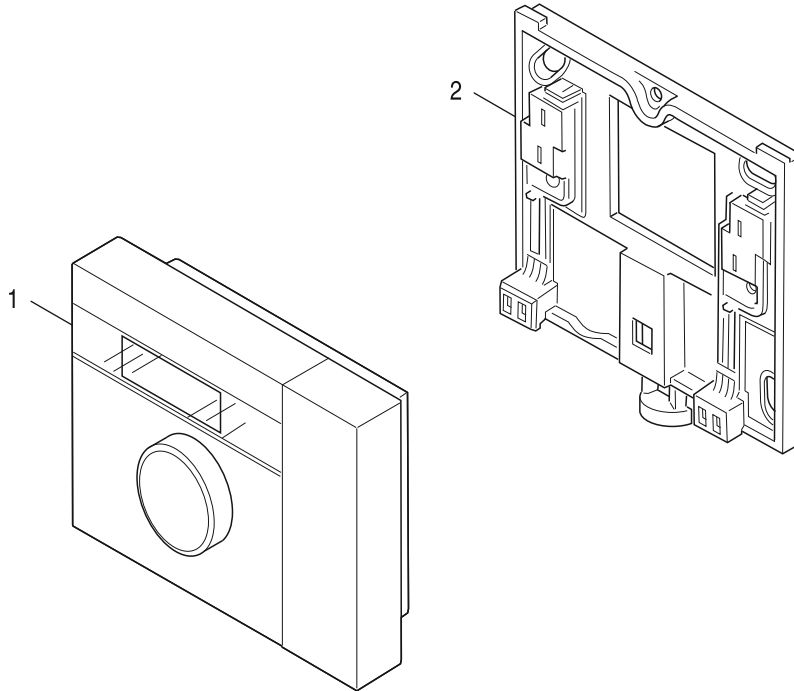


1020672.ac.RO

	Bestell-Nr.	Bezeichnung	Description	Dénomination	Descrizioni	Benaming	Designação
1	7 736 616 433	Raumcontroller RC10 EMS everp	User interface RC10 EMS	Module de commande RC10 EMS	Unità di comando RC10 EMS	Bedieningsunit RC10 EMS	Caixa de comando RC10 EMS
2	7 747 025 090	Raummontageset RCxx everp V4	set mounting plate RCxx V4	matériel de montage RCxx V4	materiale per il montaggio RCxx V4	Montagemateriaal RCxx V4	Material de montagem RCxx V4

Ersatzteilliste
 Spare parts list
 Liste des pièces de rechange
 Lista parti di ricambio
 Onderdelenlijst
 Catálogo de peças de substituição

RC10 EMS - 30008475

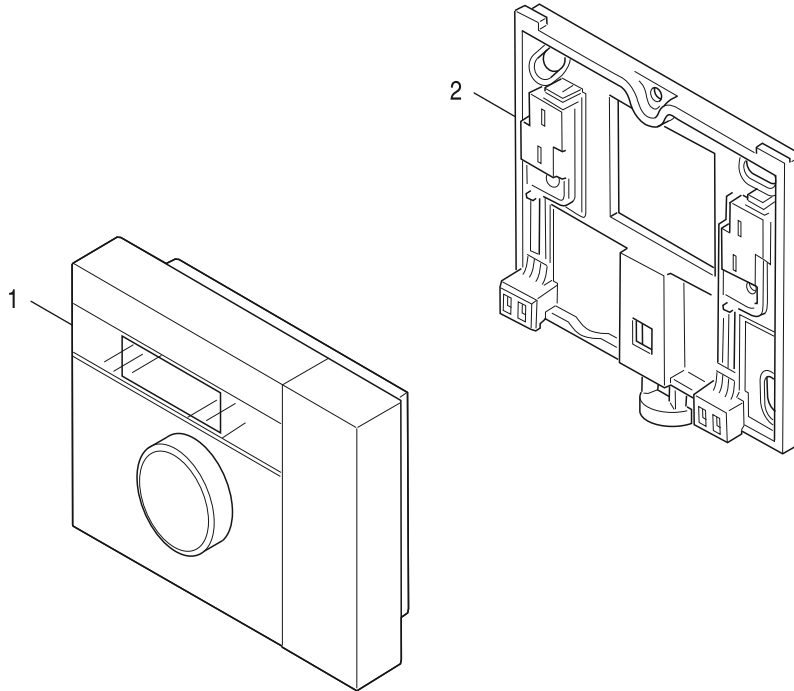


1020672.ac.RO

	Bestell-Nr.	Bezeichnung	Description	Dénomination	Descrizioni	Benaming	Designação
1	7 736 616 433	Raumcontroller RC10 EMS everp	User interface RC10 EMS	Module de commande RC10 EMS	Unità di comando RC10 EMS	Bedieningsunit RC10 EMS	Caixa de comando RC10 EMS
2	7 747 025 090	Raumontageset RCxx everp V4	set mounting plate RCxx V4	matériel de montage RCxx V4	materiale per il montaggio RCxx V4	Montagemateriaal RCxx V4	Material de montagem RCxx V4

Ersatzteilliste
 Spare parts list
 Liste des pièces de rechange
 Lista parti di ricambio
 Onderdelenlijst
 Catálogo de peças de substituição

RC10 EMS - 30008476

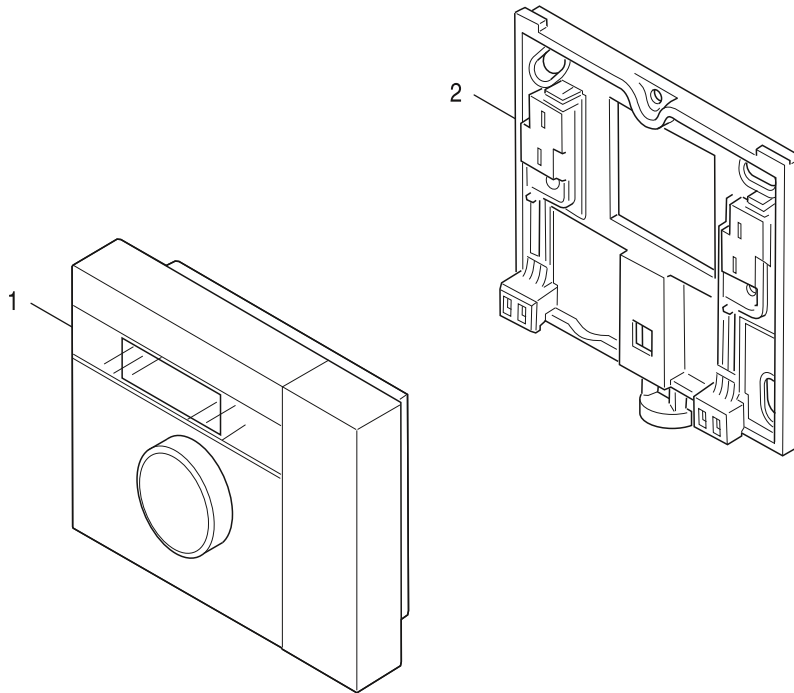


1020672.ac.RO

	Bestell-Nr.	Bezeichnung	Description	Dénomination	Descrizioni	Benaming	Designação
1	7 736 616 433	Raumcontroller RC10 EMS everp	User interface RC10 EMS	Module de commande RC10 EMS	Unità di comando RC10 EMS	Bedieningsunit RC10 EMS	Caixa de comando RC10 EMS
2	7 747 025 090	Raumontageset RCxx everp V4	set mounting plate RCxx V4	matériel de montage RCxx V4	materiale per il montaggio RCxx V4	Montagemateriaal RCxx V4	Material de montagem RCxx V4

Ersatzteilliste
 Spare parts list
 Liste des pièces de rechange
 Lista parti di ricambio
 Onderdelenlijst
 Catálogo de peças de substituição

RC10 EMS - 30008508

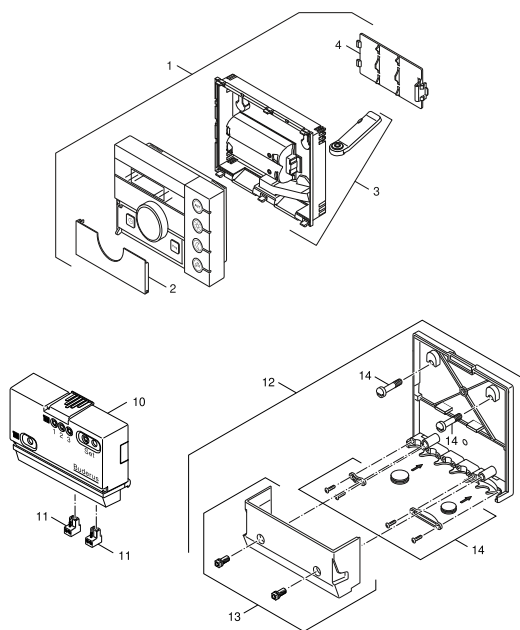


1020672.ac.RO

	Bestell-Nr.	Bezeichnung	Description	Dénomination	Descrizioni	Benaming	Designação
1	7 736 616 433	Raumcontroller RC10 EMS everp	User interface RC10 EMS	Module de commande RC10 EMS	Unità di comando RC10 EMS	Bedieningsunit RC10 EMS	Caixa de comando RC10 EMS
2	7 747 025 090	Raummontageset RCxx everp V4	set mounting plate RCxx V4	matériel de montage RCxx V4	materiale per il montaggio RCxx V4	Montagemateriaal RCxx V4	Material de montagem RCxx V4

Ersatzteilliste
Spare parts list
Liste des pièces de rechange
Lista parti di ricambio
Onderdelenlijst
Catálogo de peças de substituição

RC20 RF RFM20 - 63043350

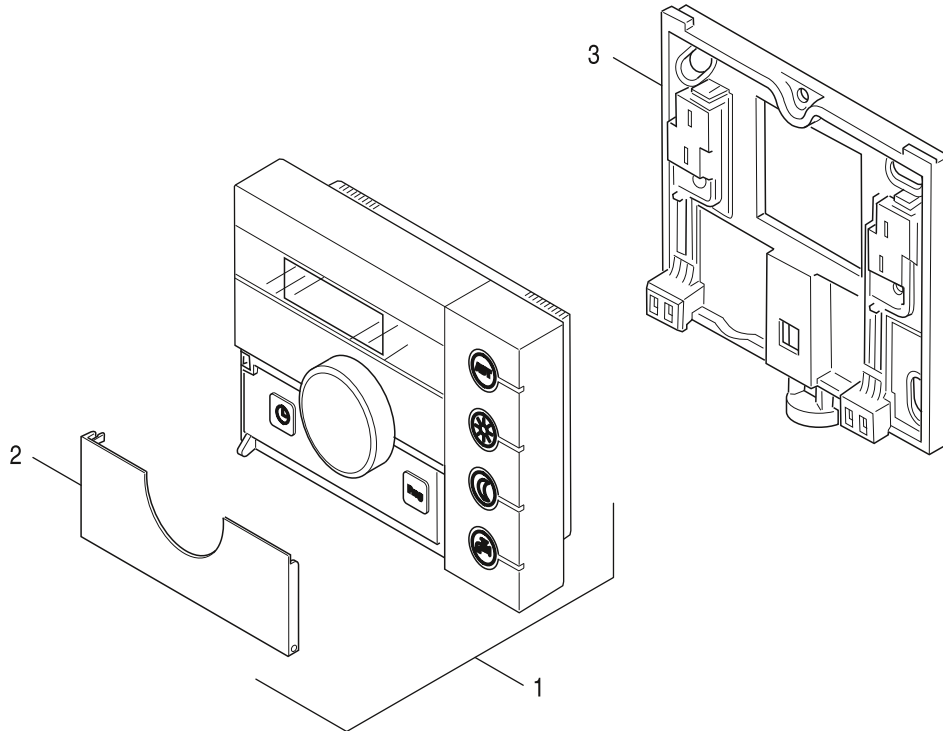


1024232.ab.RS-Raumcontroller RC20RF und RFM20 Funk

	Bestell-Nr.	Bezeichnung	Description	Dénomination	Descrizioni	Benaming	Designação
1	7 747 025 025	Raumcontroller RC20RF V9 everp	Room Control RC20RF V9	Contrôleur d'ambiance RC20RF V9	Regolatore ambiente RC20RF V9	Kamercontroller RC20RF V9	RC20 RF
2	6 301 766 6	Gehäuse Deckel everp	Housing cover RAL9016	Couvercle RAL9016	Coperchio RAL9016	Deksel RAL9016	tampa RAL9016
3	6 303 617 1	Gehäuse Unterteil RC20RF everp	casing lower housing RCRF	Carter Caisson inférieur RCRF	Involucro Parte inferiore RCRF	behuizing Onderdeel RCRF	caixa parte inferior RCRF
4	6 303 617 2	Batteriefach Deckel RC20RF everp	Battery comp cover RC20RF	Couvercle Support de pile	Coperchio Contenitore batterie	Deksel Batterijbehuizing	tampa compartimento das pilhas
10	7 747 025 024	Modul RFM20 Funk EMS V10 everp	Modul RFM20 Funk EMS V10	Module RFM20 V10	Modulo RFM20 V10	Module RFM20 V10	Módulo RFM20 V10
11	7 747 023 129	Anschlussklemme 2-pol. weiss everp	Connector 2-pole white	Borne de connexion 2-poles blanc	Morsetto di collegamento 2-pol bianco	Aansluitklem 2-polig wit	Terminal de ligação 2-pol branco
12	6 302 602 9	Wandmontageset Modul verkehrswiss everp	Wallinstallation kit module trafficwhite	BARRE D ACCROCHAGE BLANCHE Modul 73874	Staffa bianco	Montageset voor RFM20	suporte de fixação branca
13	6 302 603 4	Gehäuse Klemmenabdeck Modul weiss everp	cover connecting terminal	Couvercle Borne de connexion	Copertura tetto Morsetto di collegamento	afdekkap afsluitklem	cobertura terminal
14	6 301 767 2	Mont-Mat Module everp	Installation small parts Modul	Petites pièces de montage Modul	Materiale per il montaggio Modulo	Montagemateriaal Module	Material de montagem Módulo

Ersatzteilliste
 Spare parts list
 Liste des pièces de rechange
 Lista parti di ricambio
 Onderdelenlijst
 Catálogo de peças de substituição

RC20 EMS BE - 30008470

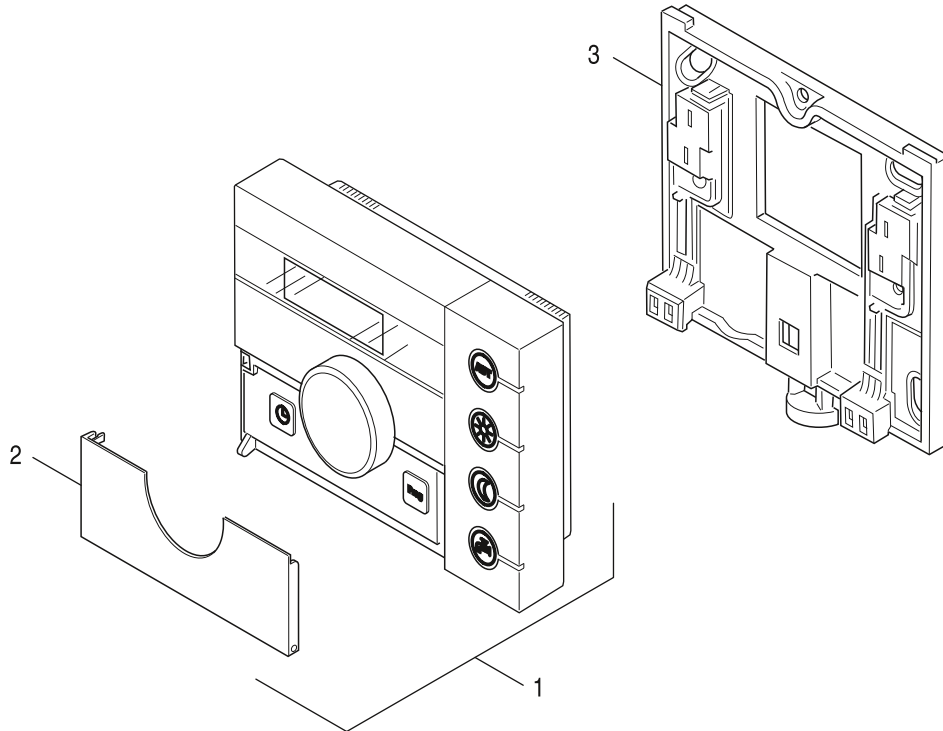


7747117037.ab.RO

	Bestell-Nr.	Bezeichnung	Description	Dénomination	Descrizioni	Benaming	Designação
1	7 736 616 432	Raumcontroller RC25 EMS everp	User interface RC25 EMS	Module de commande RC25 EMS	Unità di comando RC25 EMS	Bedieningsunit RC25 EMS	Caixa de comando RC25 EMS
2	6 301 766 6	Gehäuse Deckel everp	Housing cover RAL9016	Couvercle RAL9016	Coperchio RAL9016	Deksel RAL9016	tampa RAL9016
3	7 747 025 090	Raummontageset RCxx everp V4	set mounting plate RCxx V4	matériel de montage RCxx V4	materiale per il montaggio RCxx V4	Montagemateriaal RCxx V4	Material de montagem RCxx V4

Ersatzteilliste
 Spare parts list
 Liste des pièces de rechange
 Lista parti di ricambio
 Onderdelenlijst
 Catálogo de peças de substituição

RC20 EMS CZ - 30008507

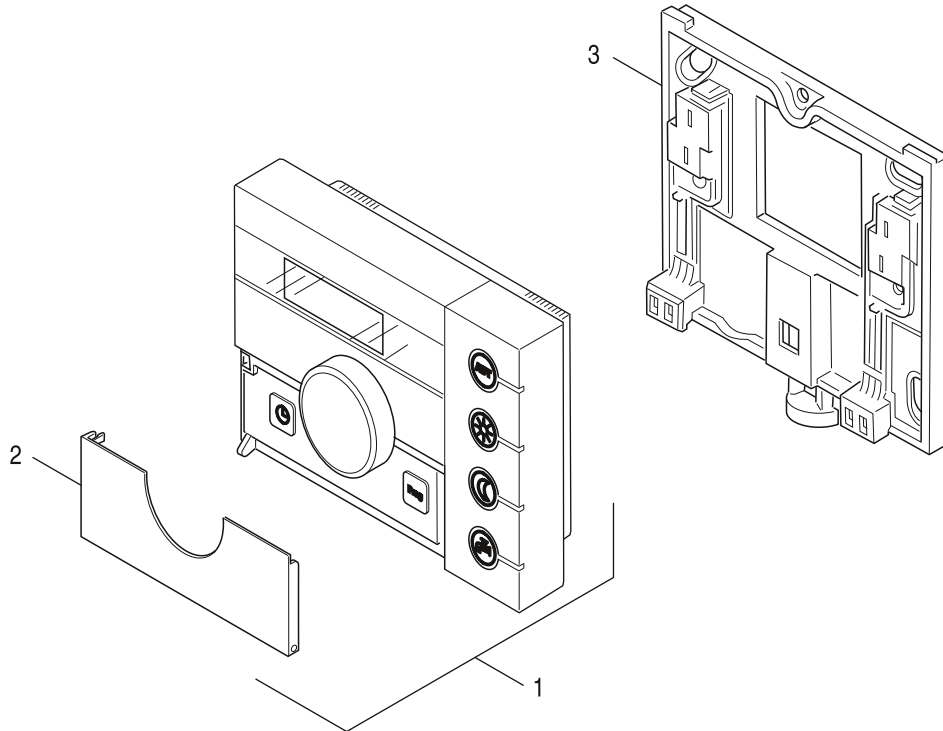


7747117037.ab.RO

	Bestell-Nr.	Bezeichnung	Description	Dénomination	Descrizioni	Benaming	Designação
1	7 736 616 432	Raumcontroller RC25 EMS everp	User interface RC25 EMS	Module de commande RC25 EMS	Unità di comando RC25 EMS	Bedieningsunit RC25 EMS	Caixa de comando RC25 EMS
2	6 301 766 6	Gehäuse Deckel everp	Housing cover RAL9016	Couvercle RAL9016	Coperchio RAL9016	Deksel RAL9016	tampa RAL9016
3	7 747 025 090	Raummontageset RCxx everp V4	set mounting plate RCxx V4	matériel de montage RCxx V4	materiale per il montaggio RCxx V4	Montagemateriaal RCxx V4	Material de montagem RCxx V4

Ersatzteilliste
 Spare parts list
 Liste des pièces de rechange
 Lista parti di ricambio
 Onderdelenlijst
 Catálogo de peças de substituição

RC20 EMS DE - 67903405

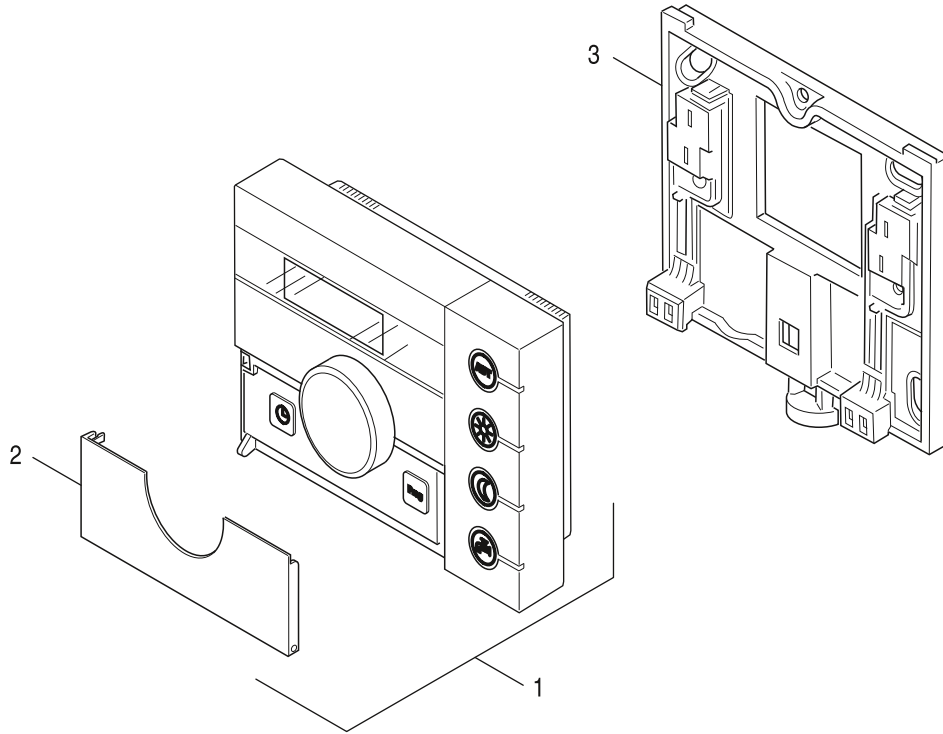


7747117037.ab.RO

	Bestell-Nr.	Bezeichnung	Description	Dénomination	Descrizioni	Benaming	Designação
1	7 736 616 432	Raumcontroller RC25 EMS everp	User interface RC25 EMS	Module de commande RC25 EMS	Unità di comando RC25 EMS	Bedieningsunit RC25 EMS	Caixa de comando RC25 EMS
2	6 301 766 6	Gehäuse Deckel everp	Housing cover RAL9016	Couvercle RAL9016	Coperchio RAL9016	Deksel RAL9016	tampa RAL9016
3	7 747 025 090	Raummontageset RCxx everp V4	set mounting plate RCxx V4	matériel de montage RCxx V4	materiale per il montaggio RCxx V4	Montagemateriaal RCxx V4	Material de montagem RCxx V4

Ersatzteilliste
 Spare parts list
 Liste des pièces de rechange
 Lista parti di ricambio
 Onderdelenlijst
 Catálogo de peças de substituição

RC20 EMS ES - 30009844

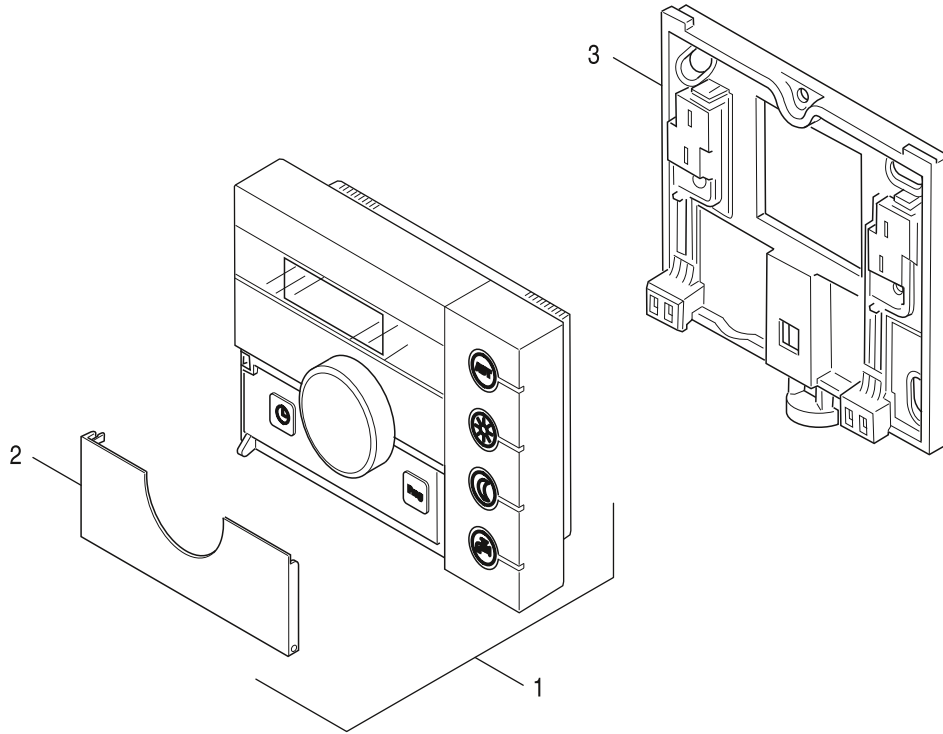


7747117037.ab.RO

	Bestell-Nr.	Bezeichnung	Description	Dénomination	Descrizioni	Benaming	Designação
1	7 736 616 432	Raumcontroller RC25 EMS everp	User interface RC25 EMS	Module de commande RC25 EMS	Unità di comando RC25 EMS	Bedieningsunit RC25 EMS	Caixa de comando RC25 EMS
2	6 301 766 6	Gehäuse Deckel everp	Housing cover RAL9016	Couvercle RAL9016	Coperchio RAL9016	Deksel RAL9016	tampa RAL9016
3	7 747 025 090	Raummontageset RCxx everp V4	set mounting plate RCxx V4	matériel de montage RCxx V4	materiale per il montaggio RCxx V4	Montagemateriaal RCxx V4	Material de montagem RCxx V4

Ersatzteilliste
 Spare parts list
 Liste des pièces de rechange
 Lista parti di ricambio
 Onderdelenlijst
 Catálogo de peças de substituição

RC20 EMS EXP - 63038563

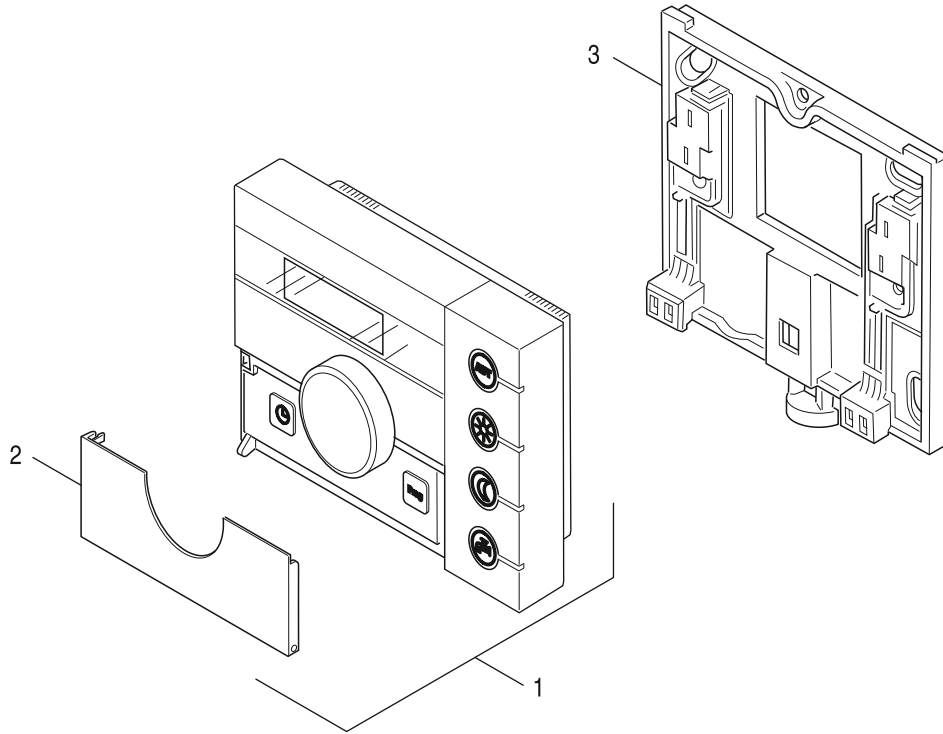


7747117037.ab.RO

	Bestell-Nr.	Bezeichnung	Description	Dénomination	Descrizioni	Benaming	Designação
1	7 736 616 432	Raumcontroller RC25 EMS everp	User interface RC25 EMS	Module de commande RC25 EMS	Unità di comando RC25 EMS	Bedieningsunit RC25 EMS	Caixa de comando RC25 EMS
2	6 301 766 6	Gehäuse Deckel everp	Housing cover RAL9016	Couvercle RAL9016	Coperchio RAL9016	Deksel RAL9016	tampa RAL9016
3	7 747 025 090	Raummontageset RCxx everp V4	set mounting plate RCxx V4	matériel de montage RCxx V4	materiale per il montaggio RCxx V4	Montagemateriaal RCxx V4	Material de montagem RCxx V4

Ersatzteilliste
 Spare parts list
 Liste des pièces de rechange
 Lista parti di ricambio
 Onderdelenlijst
 Catálogo de peças de substituição

RC20 EMS FR - 30008469

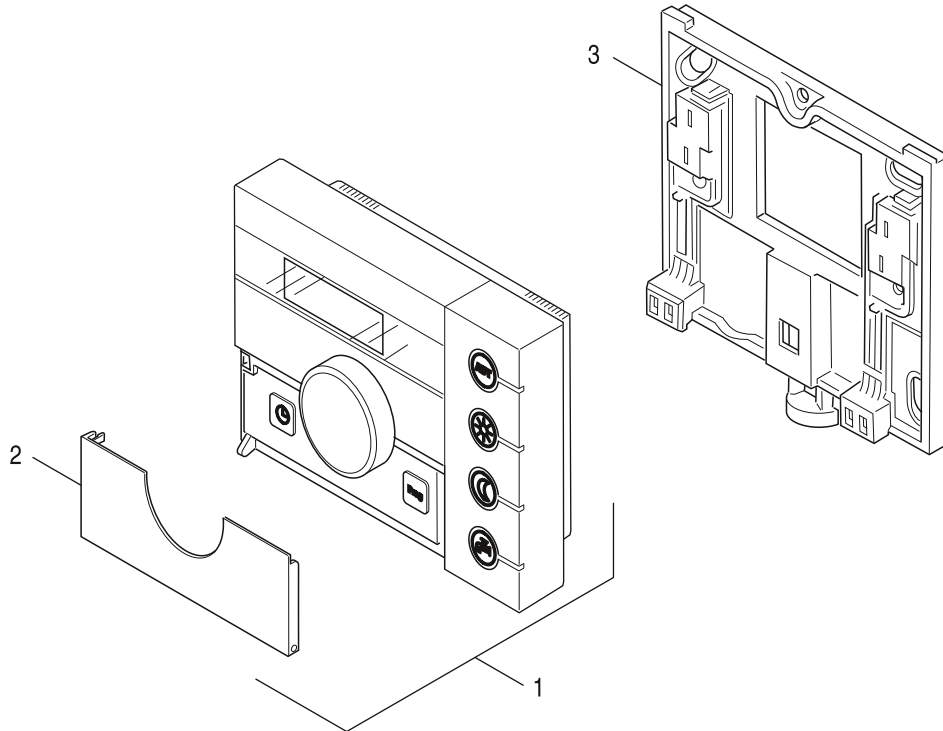


7747117037.ab.RO

	Bestell-Nr.	Bezeichnung	Description	Dénomination	Descrizioni	Benaming	Designação
1	7 736 616 432	Raumcontroller RC25 EMS everp	User interface RC25 EMS	Module de commande RC25 EMS	Unità di comando RC25 EMS	Bedieningsunit RC25 EMS	Caixa de comando RC25 EMS
2	6 301 766 6	Gehäuse Deckel everp	Housing cover RAL9016	Couvercle RAL9016	Coperchio RAL9016	Deksel RAL9016	tampa RAL9016
3	7 747 025 090	Raummontageset RCxx everp V4	set mounting plate RCxx V4	matériel de montage RCxx V4	materiale per il montaggio RCxx V4	Montagemateriaal RCxx V4	Material de montagem RCxx V4

Ersatzteilliste
 Spare parts list
 Liste des pièces de rechange
 Lista parti di ricambio
 Onderdelenlijst
 Catálogo de peças de substituição

RC20 EMS GB - 30008468

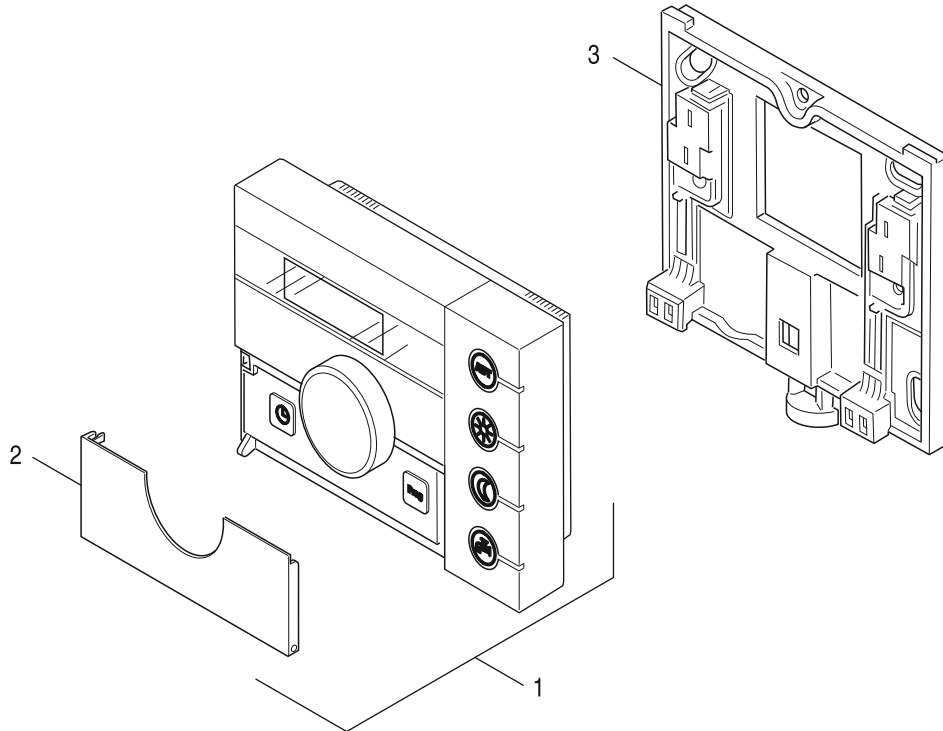


7747117037.ab.RO

	Bestell-Nr.	Bezeichnung	Description	Dénomination	Descrizioni	Benaming	Designação
1	7 736 616 432	Raumcontroller RC25 EMS everp	User interface RC25 EMS	Module de commande RC25 EMS	Unità di comando RC25 EMS	Bedieningsunit RC25 EMS	Caixa de comando RC25 EMS
2	6 301 766 6	Gehäuse Deckel everp	Housing cover RAL9016	Couvercle RAL9016	Coperchio RAL9016	Deksel RAL9016	tampa RAL9016
3	7 747 025 090	Raummontageset RCxx everp V4	set mounting plate RCxx V4	matériel de montage RCxx V4	materiale per il montaggio RCxx V4	Montagemateriaal RCxx V4	Material de montagem RCxx V4

Ersatzteilliste
 Spare parts list
 Liste des pièces de rechange
 Lista parti di ricambio
 Onderdelenlijst
 Catálogo de peças de substituição

RC20 EMS GR - 30009838

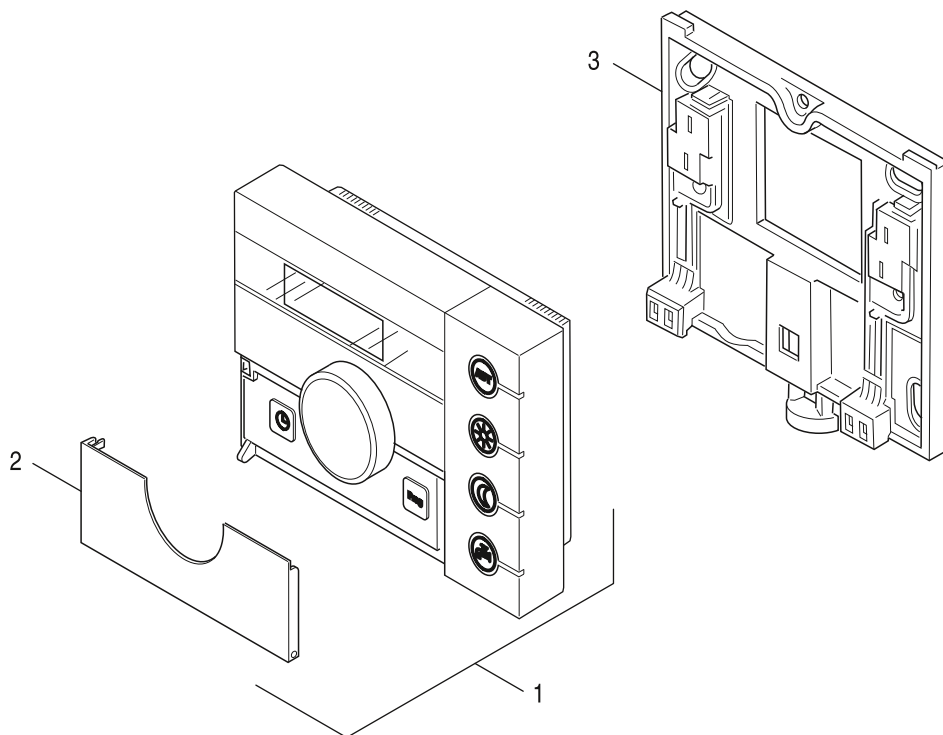


7747117037.ab.RO

	Bestell-Nr.	Bezeichnung	Description	Dénomination	Descrizioni	Benaming	Designação
1	7 736 616 432	Raumcontroller RC25 EMS everp	User interface RC25 EMS	Module de commande RC25 EMS	Unità di comando RC25 EMS	Bedieningsunit RC25 EMS	Caixa de comando RC25 EMS
2	6 301 766 6	Gehäuse Deckel everp	Housing cover RAL9016	Couvercle RAL9016	Coperchio RAL9016	Deksel RAL9016	tampa RAL9016
3	7 747 025 090	Raummontageset RCxx everp V4	set mounting plate RCxx V4	matériel de montage RCxx V4	materiale per il montaggio RCxx V4	Montagemateriaal RCxx V4	Material de montagem RCxx V4

Ersatzteilliste
 Spare parts list
 Liste des pièces de rechange
 Lista parti di ricambio
 Onderdelenlijst
 Catálogo de peças de substituição

RC20 EMS HR - 30009814

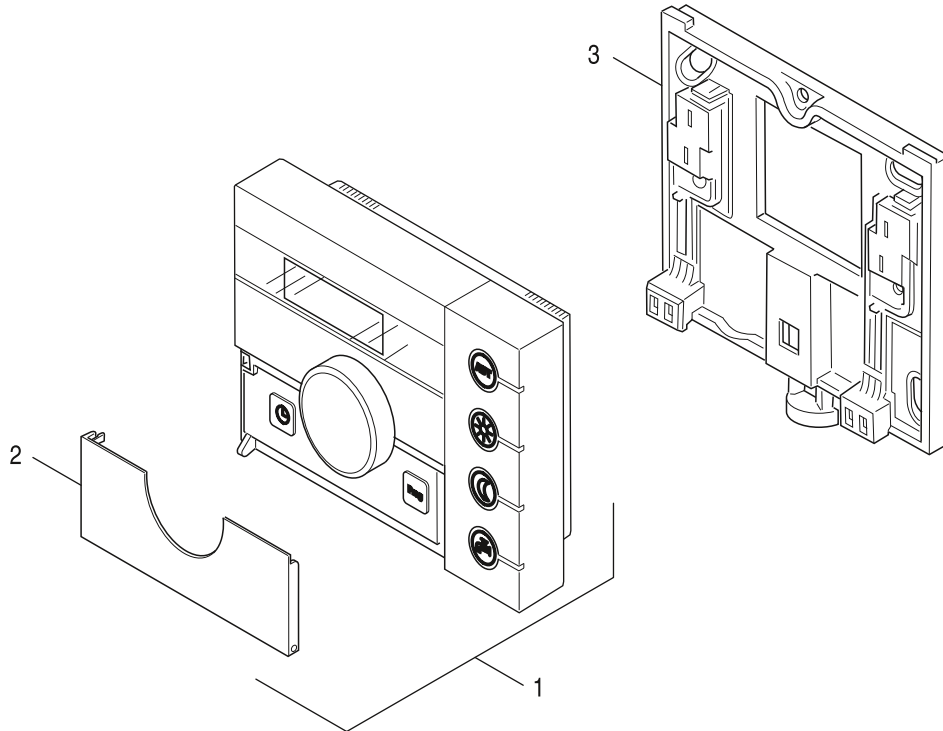


7747117037.ab.RO

	Bestell-Nr.	Bezeichnung	Description	Dénomination	Descrizioni	Benaming	Designação
1	7 736 616 432	Raumcontroller RC25 EMS everp	User interface RC25 EMS	Module de commande RC25 EMS	Unità di comando RC25 EMS	Bedieningsunit RC25 EMS	Caixa de comando RC25 EMS
2	6 301 766 6	Gehäuse Deckel everp	Housing cover RAL9016	Couvercle RAL9016	Coperchio RAL9016	Deksel RAL9016	tampa RAL9016
3	7 747 025 090	Raummontageset RCxx everp V4	set mounting plate RCxx V4	matériel de montage RCxx V4	materiale per il montaggio RCxx V4	Montagemateriaal RCxx V4	Material de montagem RCxx V4

Ersatzteilliste
 Spare parts list
 Liste des pièces de rechange
 Lista parti di ricambio
 Onderdelenlijst
 Catálogo de peças de substituição

RC20 EMS HU - 30009808

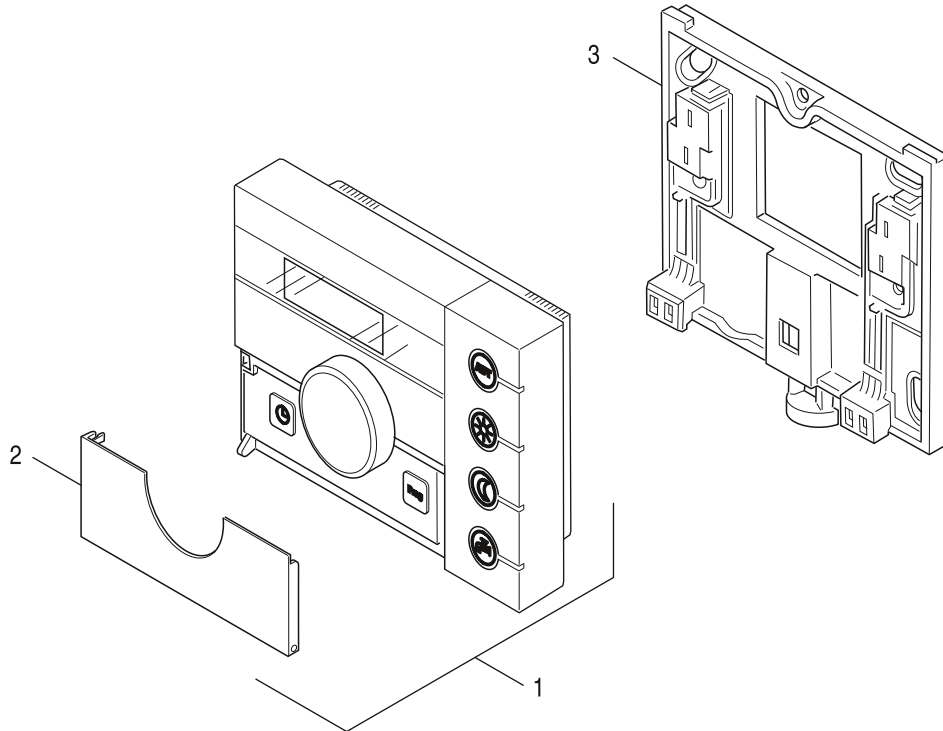


7747117037.ab.RO

	Bestell-Nr.	Bezeichnung	Description	Dénomination	Descrizioni	Benaming	Designação
1	7 736 616 432	Raumcontroller RC25 EMS everp	User interface RC25 EMS	Module de commande RC25 EMS	Unità di comando RC25 EMS	Bedieningsunit RC25 EMS	Caixa de comando RC25 EMS
2	6 301 766 6	Gehäuse Deckel everp	Housing cover RAL9016	Couvercle RAL9016	Coperchio RAL9016	Deksel RAL9016	tampa RAL9016
3	7 747 025 090	Raummontageset RCxx everp V4	set mounting plate RCxx V4	matériel de montage RCxx V4	materiale per il montaggio RCxx V4	Montagemateriaal RCxx V4	Material de montagem RCxx V4

Ersatzteilliste
 Spare parts list
 Liste des pièces de rechange
 Lista parti di ricambio
 Onderdelenlijst
 Catálogo de peças de substituição

RC20 EMS IT - 30009496

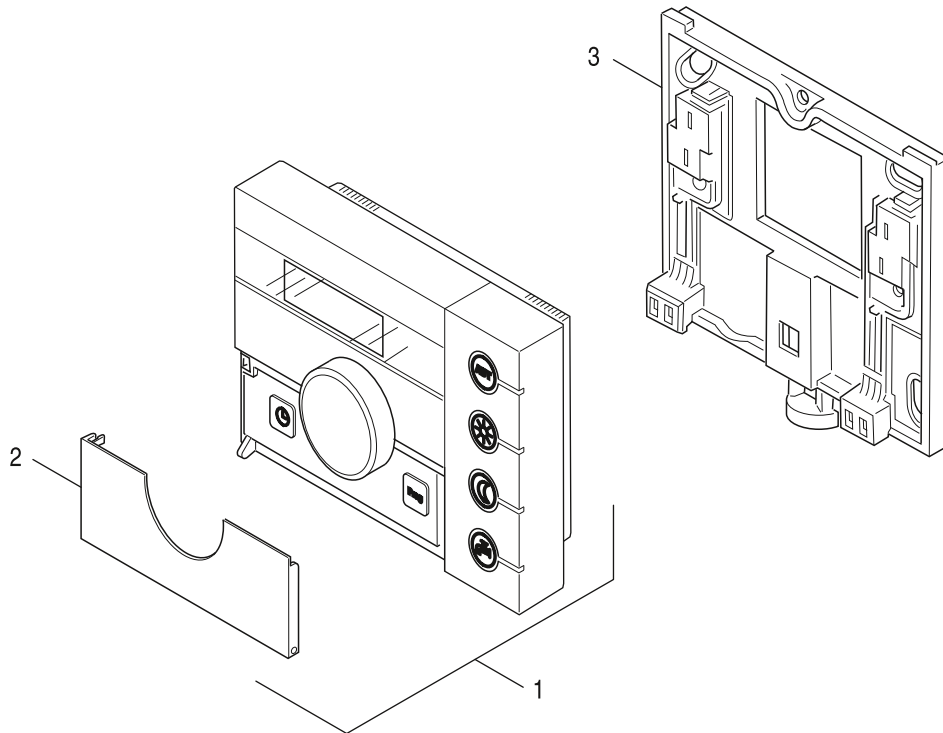


7747117037.ab.RO

	Bestell-Nr.	Bezeichnung	Description	Dénomination	Descrizioni	Benaming	Designação
1	7 736 616 432	Raumcontroller RC25 EMS everp	User interface RC25 EMS	Module de commande RC25 EMS	Unità di comando RC25 EMS	Bedieningsunit RC25 EMS	Caixa de comando RC25 EMS
2	6 301 766 6	Gehäuse Deckel everp	Housing cover RAL9016	Couvercle RAL9016	Coperchio RAL9016	Deksel RAL9016	tampa RAL9016
3	7 747 025 090	Raummontageset RCxx everp V4	set mounting plate RCxx V4	matériel de montage RCxx V4	materiale per il montaggio RCxx V4	Montagemateriaal RCxx V4	Material de montagem RCxx V4

Ersatzteilliste
 Spare parts list
 Liste des pièces de rechange
 Lista parti di ricambio
 Onderdelenlijst
 Catálogo de peças de substituição

RC20 EMS LU - 30008467

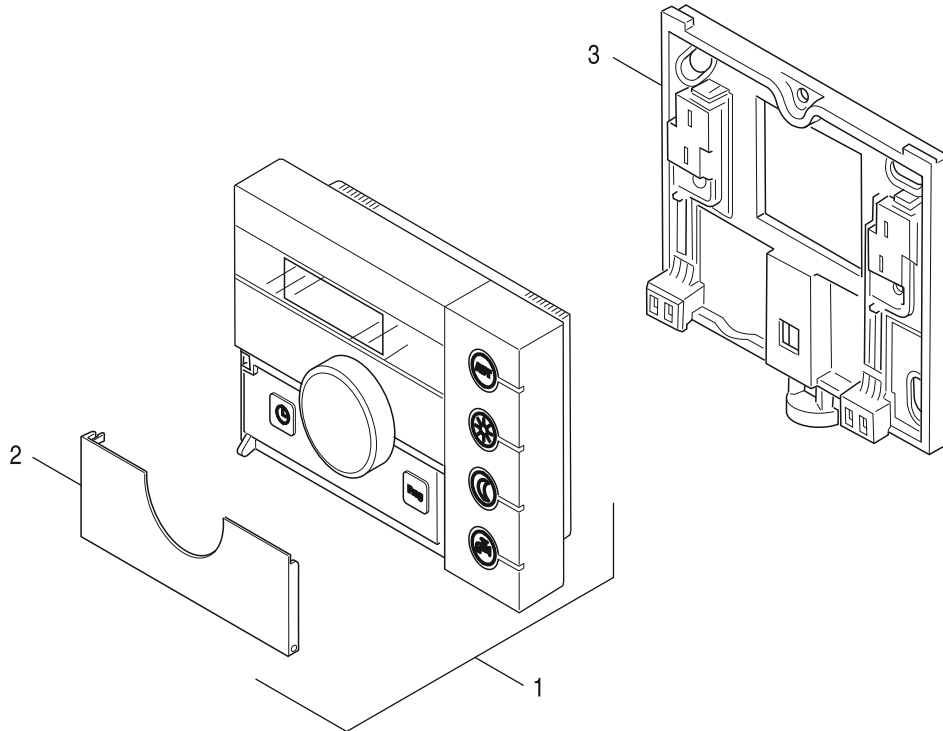


7747117037.ab.RO

	Bestell-Nr.	Bezeichnung	Description	Dénomination	Descrizioni	Benaming	Designação
1	7 736 616 432	Raumcontroller RC25 EMS everp	User interface RC25 EMS	Module de commande RC25 EMS	Unità di comando RC25 EMS	Bedieningsunit RC25 EMS	Caixa de comando RC25 EMS
2	6 301 766 6	Gehäuse Deckel everp	Housing cover RAL9016	Couvercle RAL9016	Coperchio RAL9016	Deksel RAL9016	tampa RAL9016
3	7 747 025 090	Raummontageset RCxx everp V4	set mounting plate RCxx V4	matériel de montage RCxx V4	materiale per il montaggio RCxx V4	Montagemateriaal RCxx V4	Material de montagem RCxx V4

Ersatzteilliste
 Spare parts list
 Liste des pièces de rechange
 Lista parti di ricambio
 Onderdelenlijst
 Catálogo de peças de substituição

RC20 EMS PL - 30008546

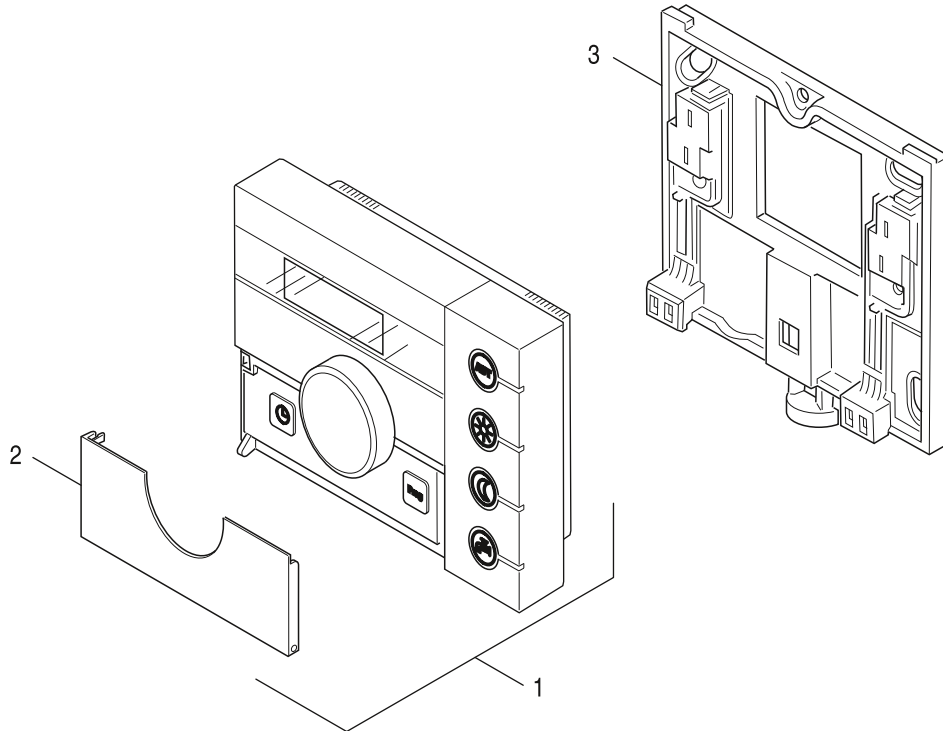


7747117037.ab.RO

	Bestell-Nr.	Bezeichnung	Description	Dénomination	Descrizioni	Benaming	Designação
1	7 736 616 432	Raumcontroller RC25 EMS everp	User interface RC25 EMS	Module de commande RC25 EMS	Unità di comando RC25 EMS	Bedieningsunit RC25 EMS	Caixa de comando RC25 EMS
2	6 301 766 6	Gehäuse Deckel everp	Housing cover RAL9016	Couvercle RAL9016	Coperchio RAL9016	Deksel RAL9016	tampa RAL9016
3	7 747 025 090	Raummontageset RCxx everp V4	set mounting plate RCxx V4	matériel de montage RCxx V4	materiale per il montaggio RCxx V4	Montagemateriaal RCxx V4	Material de montagem RCxx V4

Ersatzteilliste
 Spare parts list
 Liste des pièces de rechange
 Lista parti di ricambio
 Onderdelenlijst
 Catálogo de peças de substituição

RC20 EMS RO - 30009820

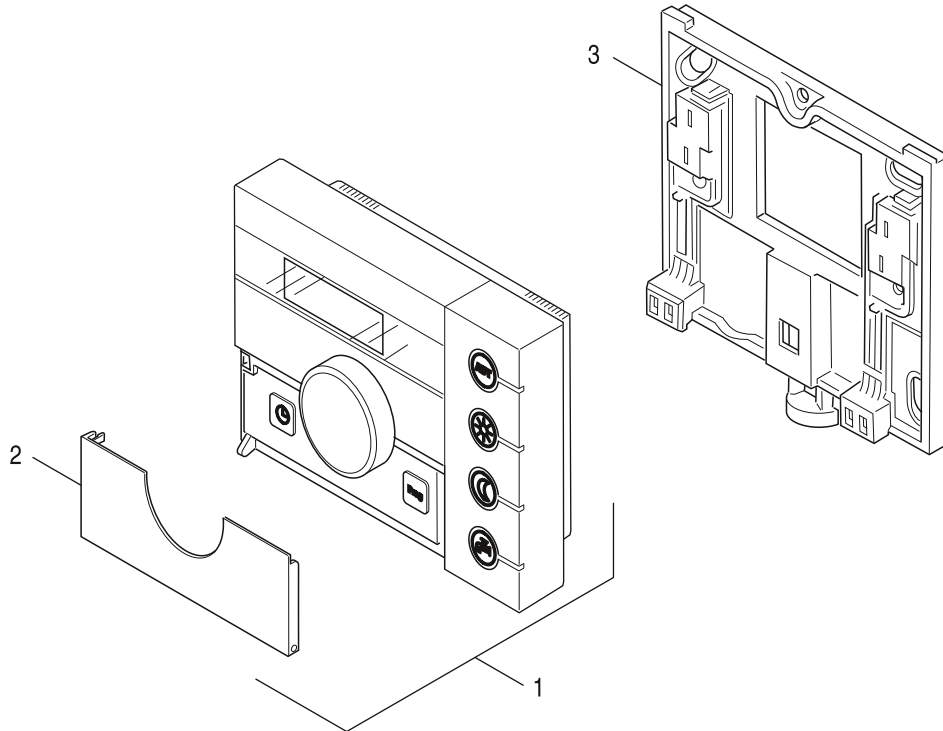


7747117037.ab.RO

	Bestell-Nr.	Bezeichnung	Description	Dénomination	Descrizioni	Benaming	Designação
1	7 736 616 432	Raumcontroller RC25 EMS everp	User interface RC25 EMS	Module de commande RC25 EMS	Unità di comando RC25 EMS	Bedieningsunit RC25 EMS	Caixa de comando RC25 EMS
2	6 301 766 6	Gehäuse Deckel everp	Housing cover RAL9016	Couvercle RAL9016	Coperchio RAL9016	Deksel RAL9016	tampa RAL9016
3	7 747 025 090	Raummontageset RCxx everp V4	set mounting plate RCxx V4	matériel de montage RCxx V4	materiale per il montaggio RCxx V4	Montagemateriaal RCxx V4	Material de montagem RCxx V4

Ersatzteilliste
 Spare parts list
 Liste des pièces de rechange
 Lista parti di ricambio
 Onderdelenlijst
 Catálogo de peças de substituição

RC20 EMS RU - 30009826

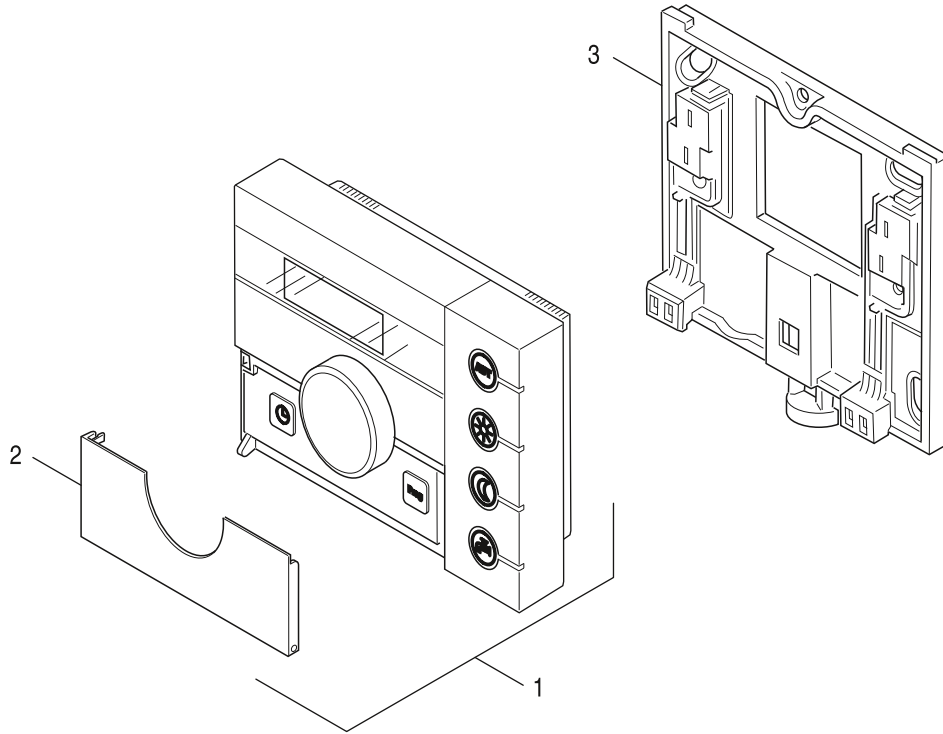


7747117037.ab.RO

	Bestell-Nr.	Bezeichnung	Description	Dénomination	Descrizioni	Benaming	Designação
1	7 736 616 432	Raumcontroller RC25 EMS everp	User interface RC25 EMS	Module de commande RC25 EMS	Unità di comando RC25 EMS	Bedieningsunit RC25 EMS	Caixa de comando RC25 EMS
2	6 301 766 6	Gehäuse Deckel everp	Housing cover RAL9016	Couvercle RAL9016	Coperchio RAL9016	Deksel RAL9016	tampa RAL9016
3	7 747 025 090	Raummontageset RCxx everp V4	set mounting plate RCxx V4	matériel de montage RCxx V4	materiale per il montaggio RCxx V4	Montagemateriaal RCxx V4	Material de montagem RCxx V4

Ersatzteilliste
 Spare parts list
 Liste des pièces de rechange
 Lista parti di ricambio
 Onderdelenlijst
 Catálogo de peças de substituição

RC20 EMS SK - 30008471

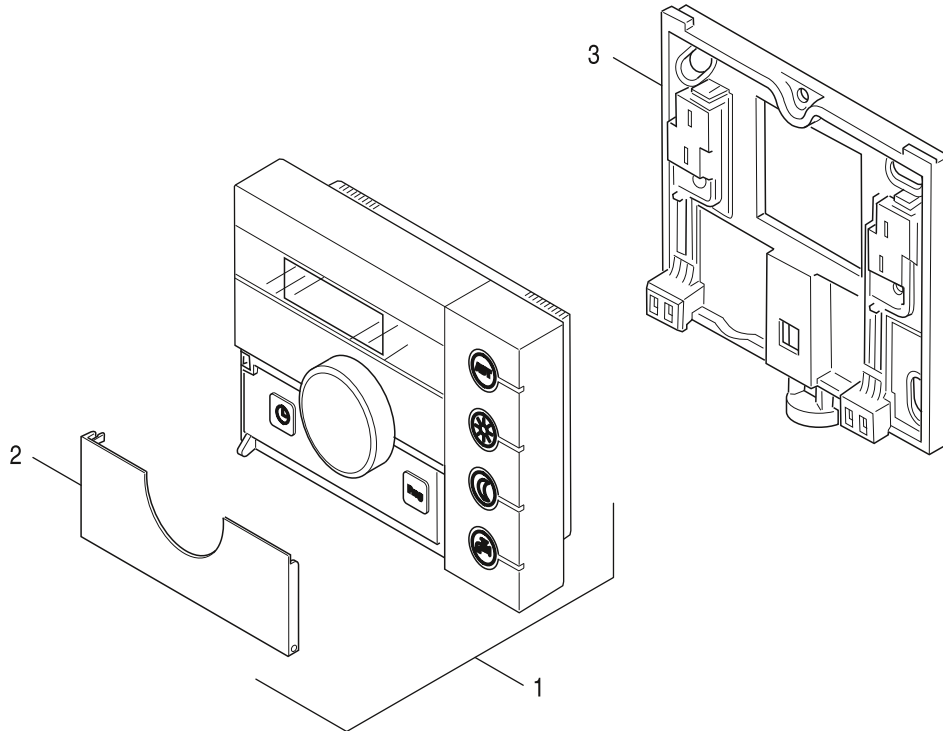


7747117037.ab.RO

	Bestell-Nr.	Bezeichnung	Description	Dénomination	Descrizioni	Benaming	Designação
1	7 736 616 432	Raumcontroller RC25 EMS everp	User interface RC25 EMS	Module de commande RC25 EMS	Unità di comando RC25 EMS	Bedieningsunit RC25 EMS	Caixa de comando RC25 EMS
2	6 301 766 6	Gehäuse Deckel everp	Housing cover RAL9016	Couvercle RAL9016	Coperchio RAL9016	Deksel RAL9016	tampa RAL9016
3	7 747 025 090	Raummontageset RCxx everp V4	set mounting plate RCxx V4	matériel de montage RCxx V4	materiale per il montaggio RCxx V4	Montagemateriaal RCxx V4	Material de montagem RCxx V4

Ersatzteilliste
 Spare parts list
 Liste des pièces de rechange
 Lista parti di ricambio
 Onderdelenlijst
 Catálogo de peças de substituição

RC20 EMS SL - 30009802

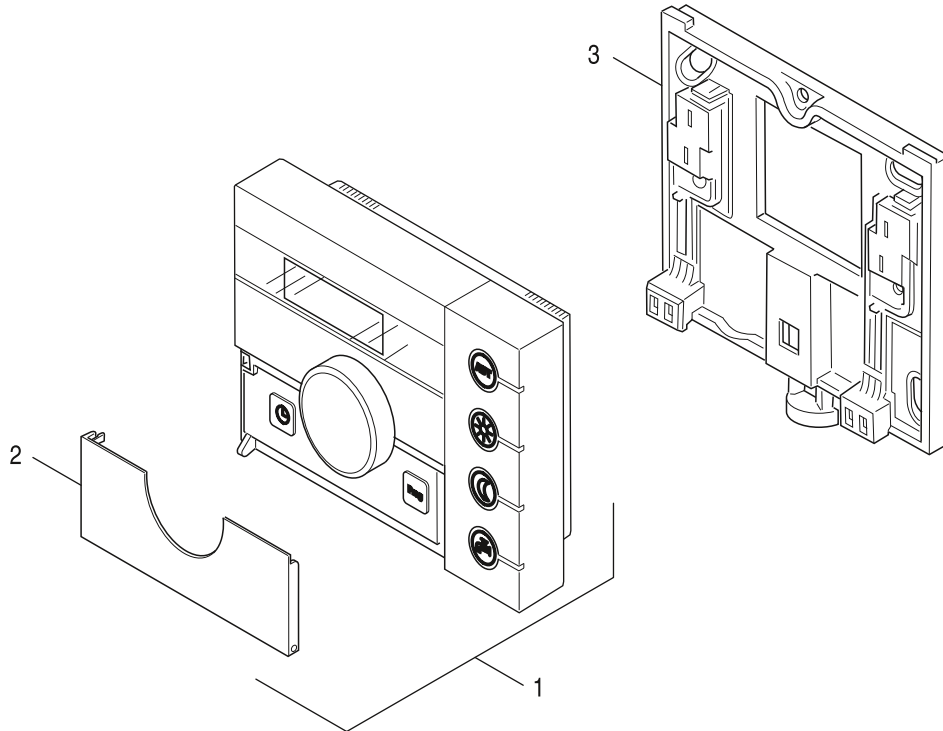


7747117037.ab.RO

	Bestell-Nr.	Bezeichnung	Description	Dénomination	Descrizioni	Benaming	Designação
1	7 736 616 432	Raumcontroller RC25 EMS everp	User interface RC25 EMS	Module de commande RC25 EMS	Unità di comando RC25 EMS	Bedieningsunit RC25 EMS	Caixa de comando RC25 EMS
2	6 301 766 6	Gehäuse Deckel everp	Housing cover RAL9016	Couvercle RAL9016	Coperchio RAL9016	Deksel RAL9016	tampa RAL9016
3	7 747 025 090	Raummontageset RCxx everp V4	set mounting plate RCxx V4	matériel de montage RCxx V4	materiale per il montaggio RCxx V4	Montagemateriaal RCxx V4	Material de montagem RCxx V4

Ersatzteilliste
 Spare parts list
 Liste des pièces de rechange
 Lista parti di ricambio
 Onderdelenlijst
 Catálogo de peças de substituição

RC20 EMS TR - 30009832

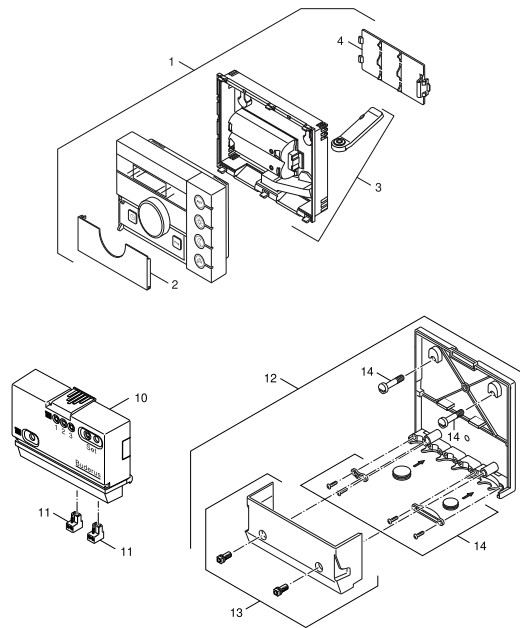


7747117037.ab.RO

	Bestell-Nr.	Bezeichnung	Description	Dénomination	Descrizioni	Benaming	Designação
1	7 736 616 432	Raumcontroller RC25 EMS everp	User interface RC25 EMS	Module de commande RC25 EMS	Unità di comando RC25 EMS	Bedieningsunit RC25 EMS	Caixa de comando RC25 EMS
2	6 301 766 6	Gehäuse Deckel everp	Housing cover RAL9016	Couvercle RAL9016	Coperchio RAL9016	Deksel RAL9016	tampa RAL9016
3	7 747 025 090	Raummontageset RCxx everp V4	set mounting plate RCxx V4	matériel de montage RCxx V4	materiale per il montaggio RCxx V4	Montagemateriaal RCxx V4	Material de montagem RCxx V4

Ersatzteilliste
 Spare parts list
 Liste des pièces de rechange
 Lista parti di ricambio
 Onderdelenlijst
 Catálogo de peças de substituição

RC20 RF - 63035401

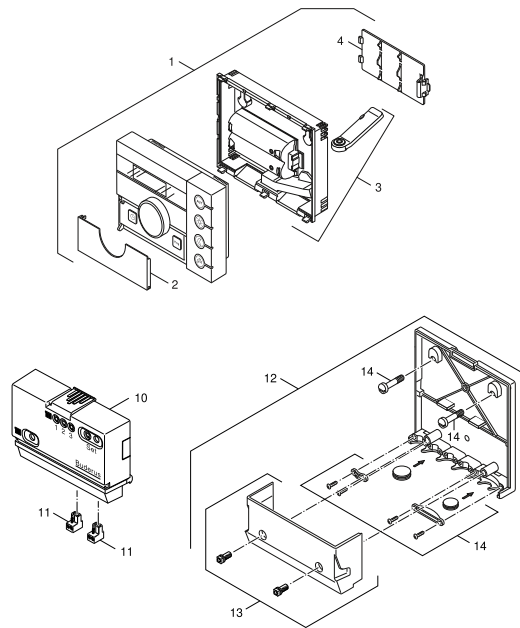


1024232.ab.RS-Raumcontroller RC20RF und RFM20 Funk

	Bestell-Nr.	Bezeichnung	Description	Dénomination	Descrizioni	Benaming	Designação
1	7 747 025 025	Raumcontroller RC20RF V9 everp	Room Control RC20RF V9	Contrôleur d'ambiance RC20RF V9	Regolatore ambiente RC20RF V9	Kamercontroller RC20RF V9	RC20 RF
2	6 301 766 6	Gehäuse Deckel everp	Housing cover RAL9016	Couvercle RAL9016	Coperchio RAL9016	Deksel RAL9016	tampa RAL9016
3	6 303 617 1	Gehäuse Unterteil RC20RF everp	casing lower housing RCRF	Carter Caisson inférieur RCRF	Involucro Parte inferiore RCRF	behuizing Onderdeel RCRF	caixa parte inferior RCRF
4	6 303 617 2	Batteriefach Deckel RC20RF everp	Battery comp cover RC20RF	Couvercle Support de pile	Coperchio Contenitore batterie	Deksel Batterijbehuizing	tampa compartimento das pilhas

Ersatzteilliste
 Spare parts list
 Liste des pièces de rechange
 Lista parti di ricambio
 Onderdelenlijst
 Catálogo de peças de substituição

RC20 RF - 63041694

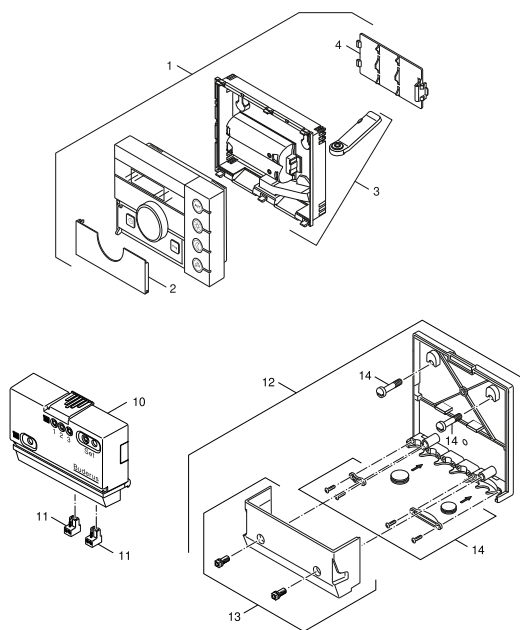


1024232.ab.RS-Raumcontroller RC20RF und RFM20 Funk

	Bestell-Nr.	Bezeichnung	Description	Dénomination	Descrizioni	Benaming	Designação
1	7 747 025 025	Raumcontroller RC20RF V9 everp	Room Control RC20RF V9	Contrôleur d'ambiance RC20RF V9	Regolatore ambiente RC20RF V9	Kamercontroller RC20RF V9	RC20 RF
2	6 301 766 6	Gehäuse Deckel everp	Housing cover RAL9016	Couvercle RAL9016	Coperchio RAL9016	Deksel RAL9016	tampa RAL9016
3	6 303 617 1	Gehäuse Unterteil RC20RF everp	casing lower housing RCRF	Carter Caisson inférieur RCRF	Involucro Parte inferiore RCRF	behuizing Onderdeel RCRF	caixa parte inferior RCRF
4	6 303 617 2	Batteriefach Deckel RC20RF everp	Battery comp cover RC20RF	Couvercle Support de pile	Coperchio Contenitore batterie	Deksel Batterijbehuizing	tampa compartimento das pilhas

Ersatzteilliste
Spare parts list
Liste des pièces de rechange
Lista parti di ricambio
Onderdelenlijst
Catálogo de peças de substituição

RC20 RF RFM20 - 63043346

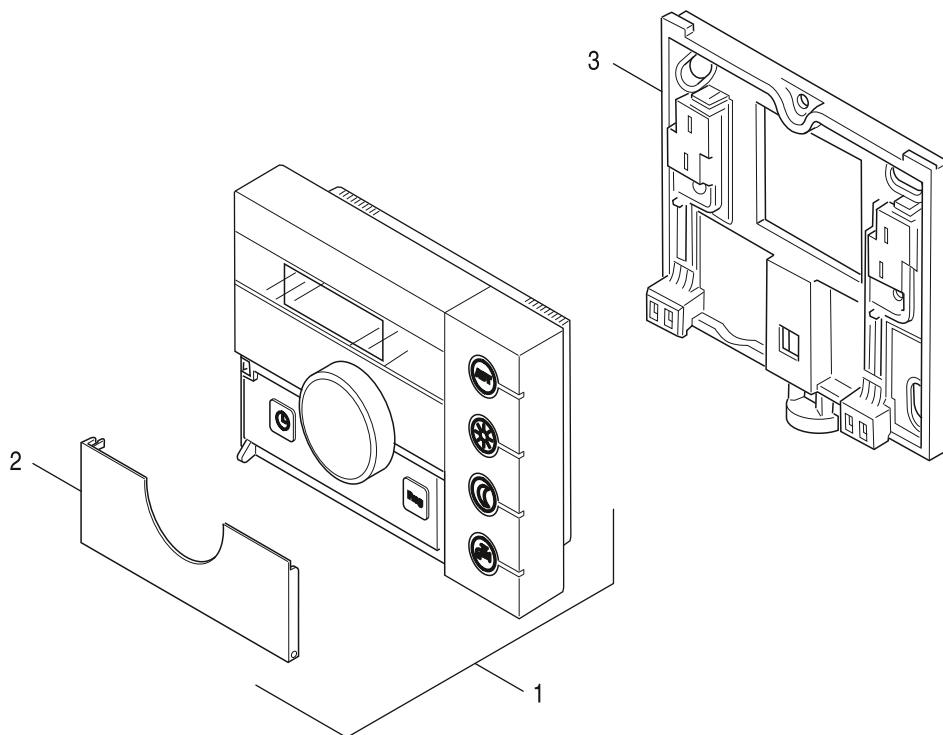


1024232.ab.RS-Raumcontroller RC20RF und RFM20 Funk

	Bestell-Nr.	Bezeichnung	Description	Dénomination	Descrizioni	Benaming	Designação
1	7 747 025 025	Raumcontroller RC20RF V9 everp	Room Control RC20RF V9	Contrôleur d'ambiance RC20RF V9	Regolatore ambiente RC20RF V9	Kamercontroller RC20RF V9	RC20 RF
2	6 301 766 6	Gehäuse Deckel everp	Housing cover RAL9016	Couvercle RAL9016	Coperchio RAL9016	Deksel RAL9016	tampa RAL9016
3	6 303 617 1	Gehäuse Unterteil RC20RF everp	casing lower housing RCRF	Carter Caisson inférieur RCRF	Involucro Parte inferiore RCRF	behuizing Onderdeel RCRF	caixa parte inferior RCRF
4	6 303 617 2	Batteriefach Deckel RC20RF everp	Battery comp cover RC20RF	Couvercle Support de pile	Coperchio Contenitore batterie	Deksel Batterijbehuizing	tampa compartimento das pilhas
10	7 747 025 024	Modul RFM20 Funk EMS V10 everp	Modul RFM20 Funk EMS V10	Module RFM20 V10	Modulo RFM20 V10	Module RFM20 V10	Módulo RFM20 V10
11	7 747 023 129	Anschlussklemme 2-pol. weiss everp	Connector 2-pole white	Borne de connexion 2-poles blanc	Morsetto di collegamento 2-pol bianco	Aansluitklem 2-polig wit	Terminal de ligação 2-pol branco
12	6 302 602 9	Wandmontageset Modul verkehrswiss everp	Wallinstallation kit module trafficwhite	BARRE D ACCROCHAGE BLANCHE Modul 73874	Staffa bianco	Montageset voor RFM20	suporte de fixação branca
13	6 302 603 4	Gehäuse Klemmenabdeck Modul weiss everp	cover connecting terminal	Couvercle Borne de connexion	Copertura tetto Morsetto di collegamento	afdekkap afsluitklem	cobertura terminal
14	6 301 767 2	Mont-Mat Module everp	Installation small parts Modul	Petites pièces de montage Modul	Materiale per il montaggio Modulo	Montagemateriaal Module	Material de montagem Módulo

Ersatzteilliste
Spare parts list
Liste des pièces de rechange
Lista parti di ricambio
Onderdelenlijst
Catálogo de peças de substituição

RC20*1 EMS - 63035304

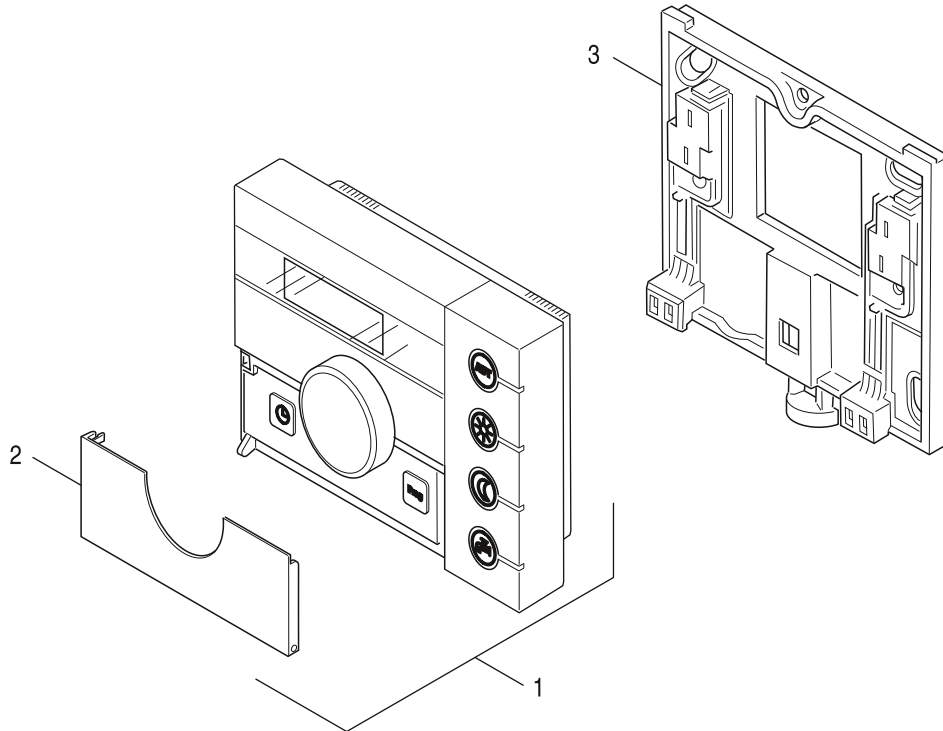


7747117037.ab.RO

	Bestell-Nr.	Bezeichnung	Description	Dénomination	Descrizioni	Benaming	Designação
1	7 736 616 432	Raumcontroller RC25 EMS everp	User interface RC25 EMS	Module de commande RC25 EMS	Unità di comando RC25 EMS	Bedieningsunit RC25 EMS	Caixa de comando RC25 EMS
2	6 301 766 6	Gehäuse Deckel everp	Housing cover RAL9016	Couvercle RAL9016	Coperchio RAL9016	Deksel RAL9016	tampa RAL9016
3	7 747 025 090	Raummontageset RCxx everp V4	set mounting plate RCxx V4	matériel de montage RCxx V4	materiale per il montaggio RCxx V4	Montagemateriaal RCxx V4	Material de montagem RCxx V4

Ersatzteilliste
 Spare parts list
 Liste des pièces de rechange
 Lista parti di ricambio
 Onderdelenlijst
 Catálogo de peças de substituição

RC20*1 EMS - 7747308304

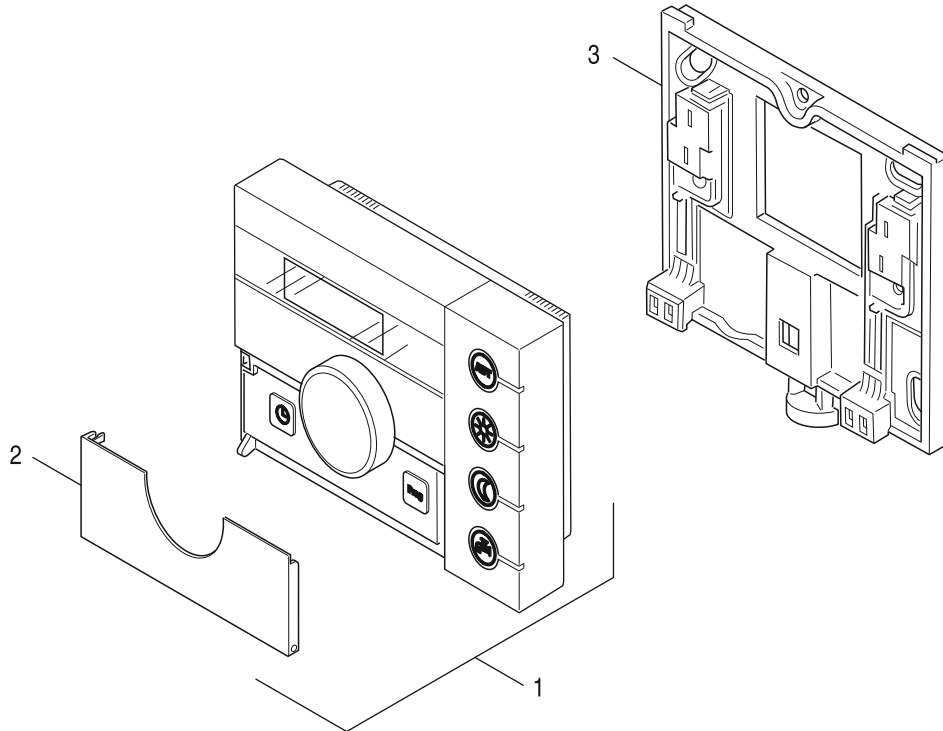


7747117037.ab.RO

	Bestell-Nr.	Bezeichnung	Description	Dénomination	Descrizioni	Benaming	Designação
1	7 736 616 432	Raumcontroller RC25 EMS everp	User interface RC25 EMS	Module de commande RC25 EMS	Unità di comando RC25 EMS	Bedieningsunit RC25 EMS	Caixa de comando RC25 EMS
2	6 301 766 6	Gehäuse Deckel everp	Housing cover RAL9016	Couvercle RAL9016	Coperchio RAL9016	Deksel RAL9016	tampa RAL9016
3	7 747 025 090	Raummontageset RCxx everp V4	set mounting plate RCxx V4	matériel de montage RCxx V4	materiale per il montaggio RCxx V4	Montagemateriaal RCxx V4	Material de montagem RCxx V4

Ersatzteilliste
 Spare parts list
 Liste des pièces de rechange
 Lista parti di ricambio
 Onderdelenlijst
 Catálogo de peças de substituição

RC20*1 EMS - 7747308305

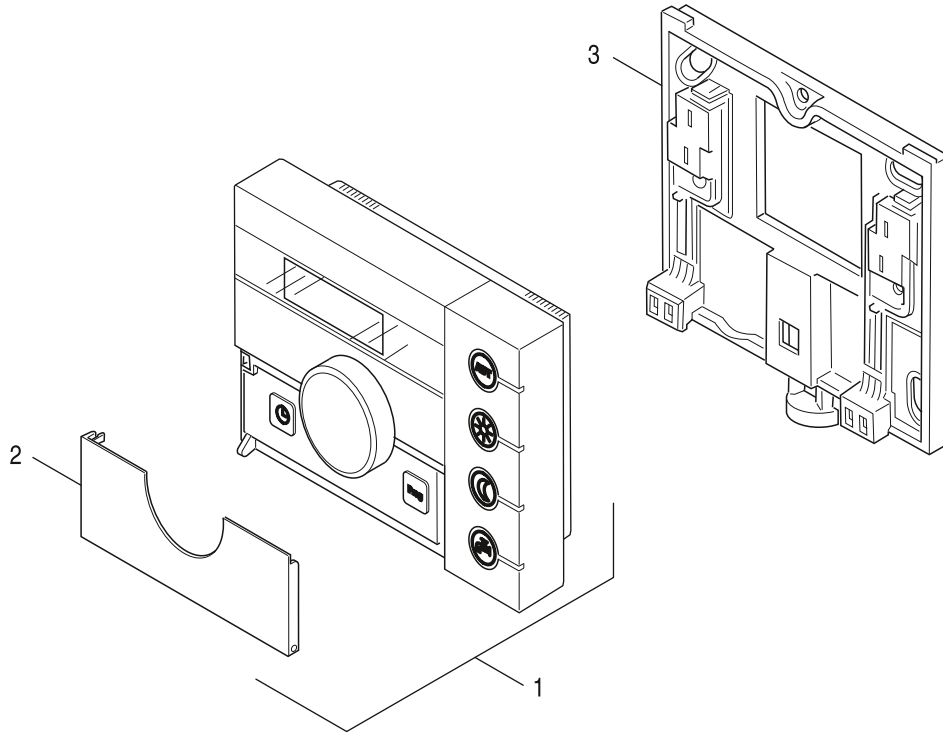


7747117037.ab.RO

	Bestell-Nr.	Bezeichnung	Description	Dénomination	Descrizioni	Benaming	Designação
1	7 736 616 432	Raumcontroller RC25 EMS everp	User interface RC25 EMS	Module de commande RC25 EMS	Unità di comando RC25 EMS	Bedieningsunit RC25 EMS	Caixa de comando RC25 EMS
2	6 301 766 6	Gehäuse Deckel everp	Housing cover RAL9016	Couvercle RAL9016	Coperchio RAL9016	Deksel RAL9016	tampa RAL9016
3	7 747 025 090	Raummontageset RCxx everp V4	set mounting plate RCxx V4	matériel de montage RCxx V4	materiale per il montaggio RCxx V4	Montagemateriaal RCxx V4	Material de montagem RCxx V4

Ersatzteilliste
 Spare parts list
 Liste des pièces de rechange
 Lista parti di ricambio
 Onderdelenlijst
 Catálogo de peças de substituição

RC20*1 EMS - 7747308306

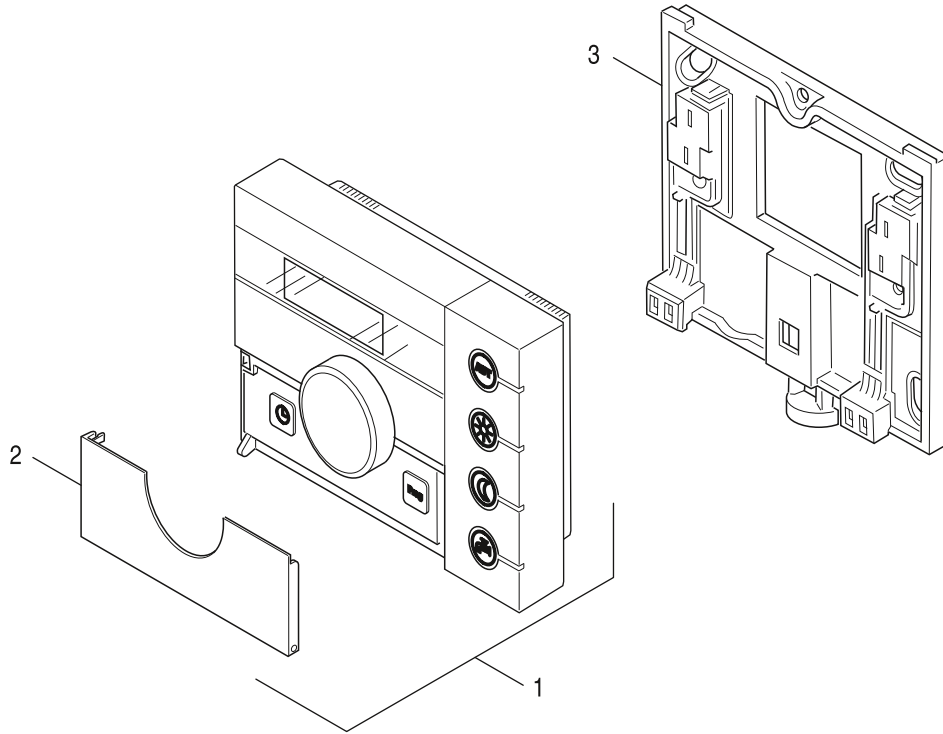


7747117037.ab.RO

	Bestell-Nr.	Bezeichnung	Description	Dénomination	Descrizioni	Benaming	Designação
1	7 736 616 432	Raumcontroller RC25 EMS everp	User interface RC25 EMS	Module de commande RC25 EMS	Unità di comando RC25 EMS	Bedieningsunit RC25 EMS	Caixa de comando RC25 EMS
2	6 301 766 6	Gehäuse Deckel everp	Housing cover RAL9016	Couvercle RAL9016	Coperchio RAL9016	Deksel RAL9016	tampa RAL9016
3	7 747 025 090	Raummontageset RCxx everp V4	set mounting plate RCxx V4	matériel de montage RCxx V4	materiale per il montaggio RCxx V4	Montagemateriaal RCxx V4	Material de montagem RCxx V4

Ersatzteilliste
 Spare parts list
 Liste des pièces de rechange
 Lista parti di ricambio
 Onderdelenlijst
 Catálogo de peças de substituição

RC20*1 EMS - 7747308307

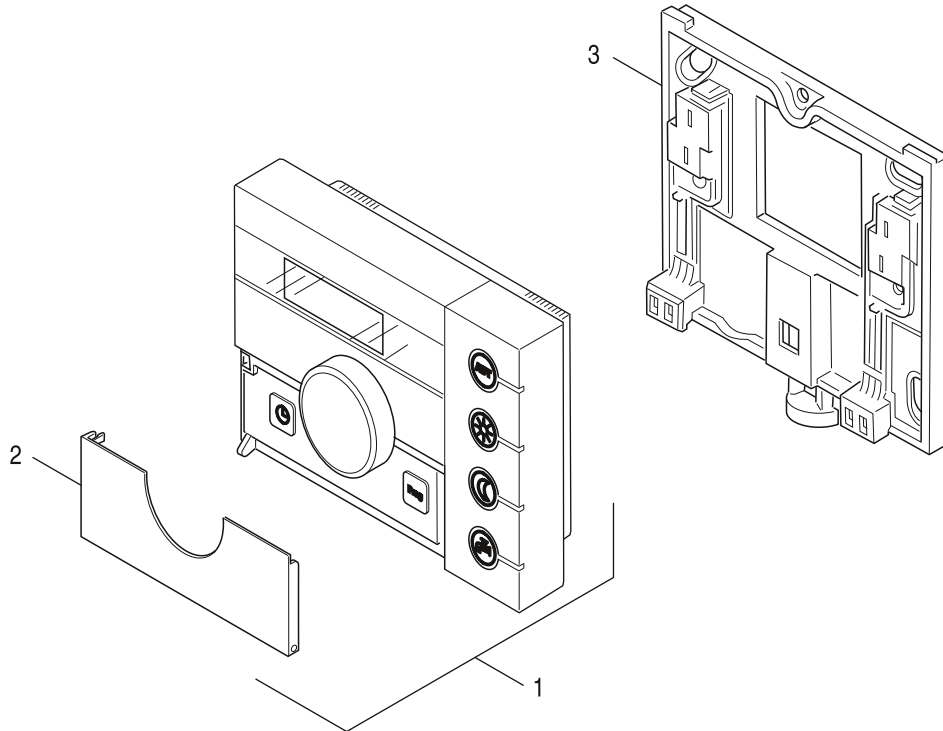


7747117037.ab.RO

	Bestell-Nr.	Bezeichnung	Description	Dénomination	Descrizioni	Benaming	Designação
1	7 736 616 432	Raumcontroller RC25 EMS everp	User interface RC25 EMS	Module de commande RC25 EMS	Unità di comando RC25 EMS	Bedieningsunit RC25 EMS	Caixa de comando RC25 EMS
2	6 301 766 6	Gehäuse Deckel everp	Housing cover RAL9016	Couvercle RAL9016	Coperchio RAL9016	Deksel RAL9016	tampa RAL9016
3	7 747 025 090	Raummontageset RCxx everp V4	set mounting plate RCxx V4	matériel de montage RCxx V4	materiale per il montaggio RCxx V4	Montagemateriaal RCxx V4	Material de montagem RCxx V4

Ersatzteilliste
 Spare parts list
 Liste des pièces de rechange
 Lista parti di ricambio
 Onderdelenlijst
 Catálogo de peças de substituição

RC20*1 EMS - 7747308309

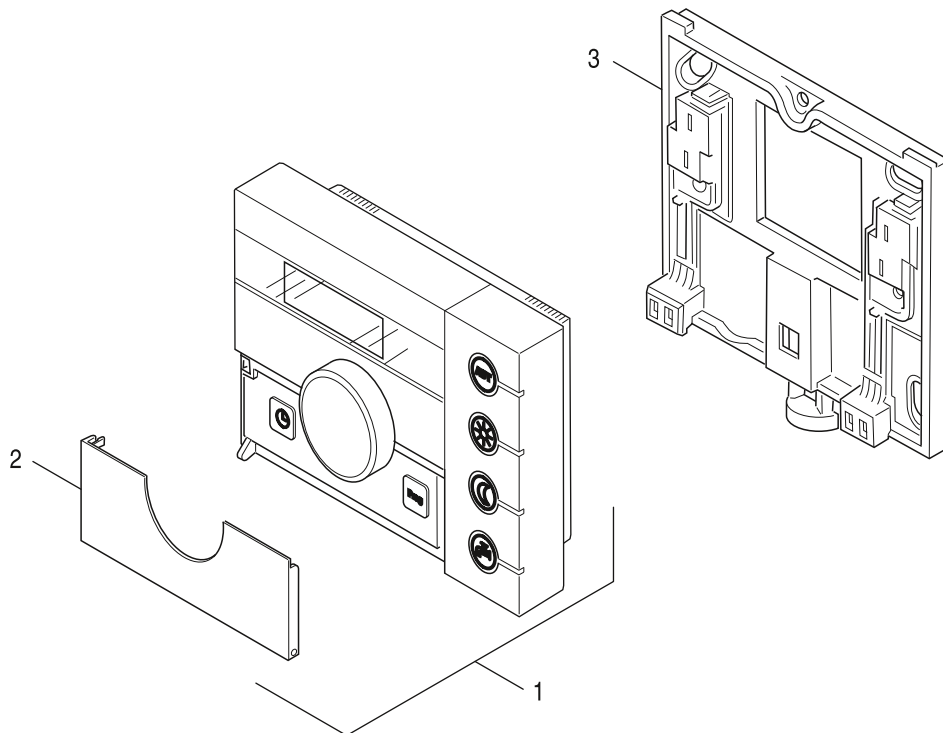


7747117037.ab.RO

	Bestell-Nr.	Bezeichnung	Description	Dénomination	Descrizioni	Benaming	Designação
1	7 736 616 432	Raumcontroller RC25 EMS everp	User interface RC25 EMS	Module de commande RC25 EMS	Unità di comando RC25 EMS	Bedieningsunit RC25 EMS	Caixa de comando RC25 EMS
2	6 301 766 6	Gehäuse Deckel everp	Housing cover RAL9016	Couvercle RAL9016	Coperchio RAL9016	Deksel RAL9016	tampa RAL9016
3	7 747 025 090	Raummontageset RCxx everp V4	set mounting plate RCxx V4	matériel de montage RCxx V4	materiale per il montaggio RCxx V4	Montagemateriaal RCxx V4	Material de montagem RCxx V4

Ersatzteilliste
 Spare parts list
 Liste des pièces de rechange
 Lista parti di ricambio
 Onderdelenlijst
 Catálogo de peças de substituição

RC20*1 EMS - 7747308310

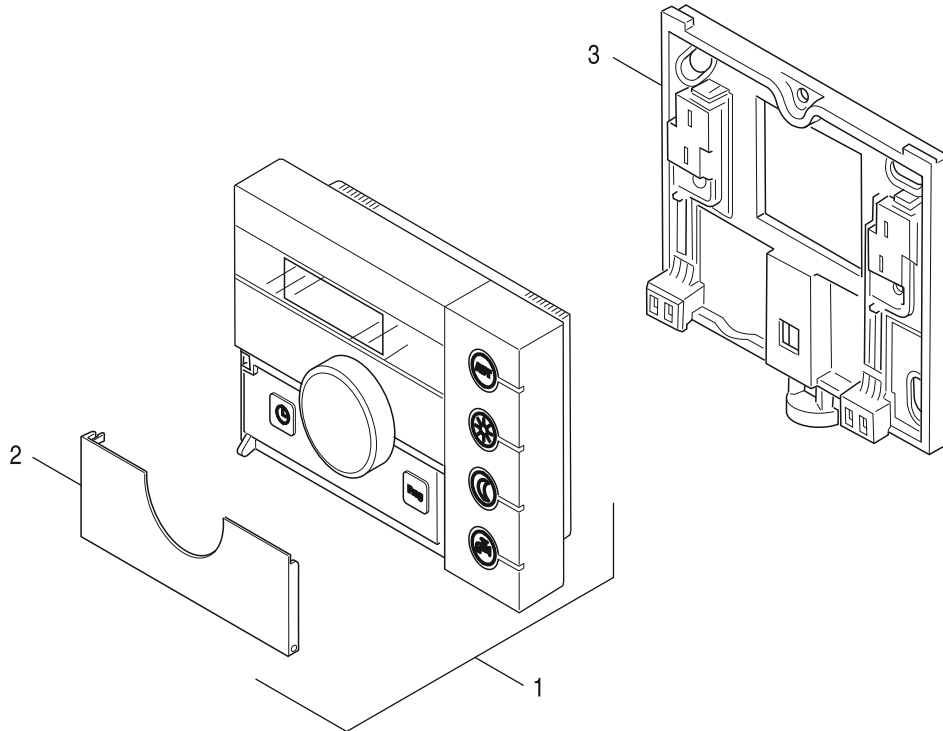


7747117037.ab.RO

	Bestell-Nr.	Bezeichnung	Description	Dénomination	Descrizioni	Benaming	Designação
1	7 736 616 432	Raumcontroller RC25 EMS everp	User interface RC25 EMS	Module de commande RC25 EMS	Unità di comando RC25 EMS	Bedieningsunit RC25 EMS	Caixa de comando RC25 EMS
2	6 301 766 6	Gehäuse Deckel everp	Housing cover RAL9016	Couvercle RAL9016	Coperchio RAL9016	Deksel RAL9016	tampa RAL9016
3	7 747 025 090	Raummontageset RCxx everp V4	set mounting plate RCxx V4	matériel de montage RCxx V4	materiale per il montaggio RCxx V4	Montagemateriaal RCxx V4	Material de montagem RCxx V4

Ersatzteilliste
 Spare parts list
 Liste des pièces de rechange
 Lista parti di ricambio
 Onderdelenlijst
 Catálogo de peças de substituição

RC20*1 EMS - 7747308311

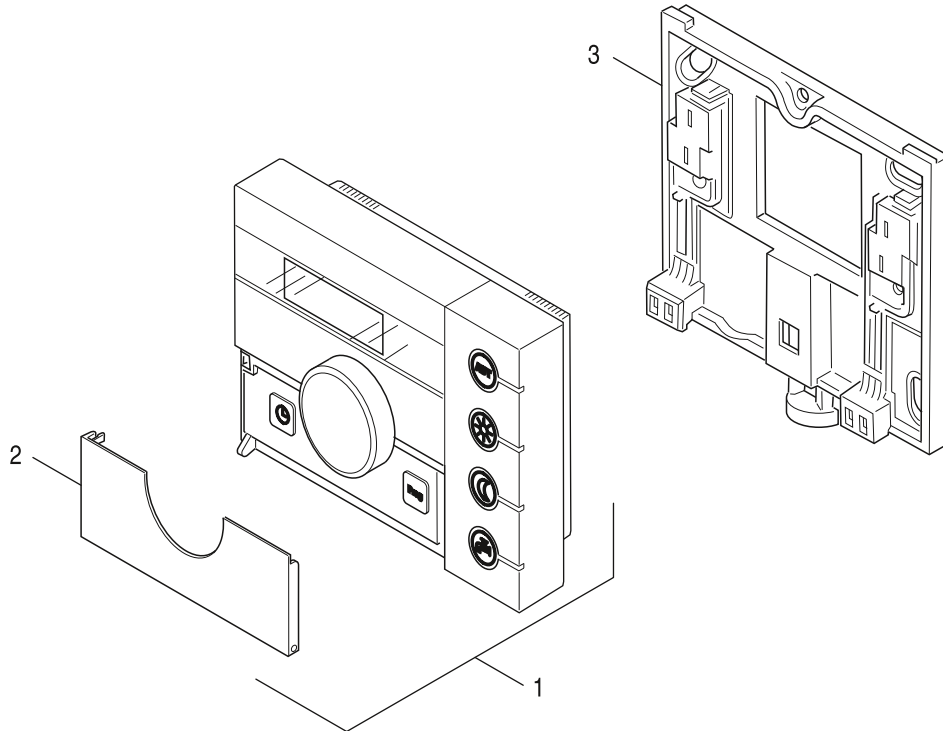


7747117037.ab.RO

	Bestell-Nr.	Bezeichnung	Description	Dénomination	Descrizioni	Benaming	Designação
1	7 736 616 432	Raumcontroller RC25 EMS everp	User interface RC25 EMS	Module de commande RC25 EMS	Unità di comando RC25 EMS	Bedieningsunit RC25 EMS	Caixa de comando RC25 EMS
2	6 301 766 6	Gehäuse Deckel everp	Housing cover RAL9016	Couvercle RAL9016	Coperchio RAL9016	Deksel RAL9016	tampa RAL9016
3	7 747 025 090	Raummontageset RCxx everp V4	set mounting plate RCxx V4	matériel de montage RCxx V4	materiale per il montaggio RCxx V4	Montagemateriaal RCxx V4	Material de montagem RCxx V4

Ersatzteilliste
 Spare parts list
 Liste des pièces de rechange
 Lista parti di ricambio
 Onderdelenlijst
 Catálogo de peças de substituição

RC20*1 EMS - 7747308312

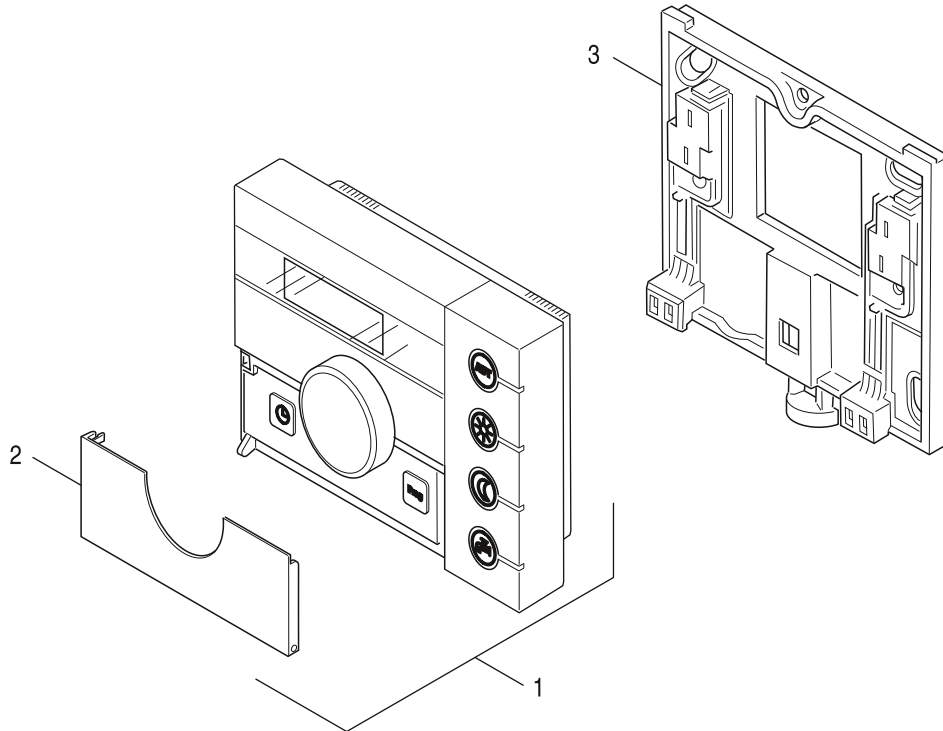


7747117037.ab.RO

	Bestell-Nr.	Bezeichnung	Description	Dénomination	Descrizioni	Benaming	Designação
1	7 736 616 432	Raumcontroller RC25 EMS everp	User interface RC25 EMS	Module de commande RC25 EMS	Unità di comando RC25 EMS	Bedieningsunit RC25 EMS	Caixa de comando RC25 EMS
2	6 301 766 6	Gehäuse Deckel everp	Housing cover RAL9016	Couvercle RAL9016	Coperchio RAL9016	Deksel RAL9016	tampa RAL9016
3	7 747 025 090	Raummontageset RCxx everp V4	set mounting plate RCxx V4	matériel de montage RCxx V4	materiale per il montaggio RCxx V4	Montagemateriaal RCxx V4	Material de montagem RCxx V4

Ersatzteilliste
 Spare parts list
 Liste des pièces de rechange
 Lista parti di ricambio
 Onderdelenlijst
 Catálogo de peças de substituição

RC20*1 EMS - 7747308313

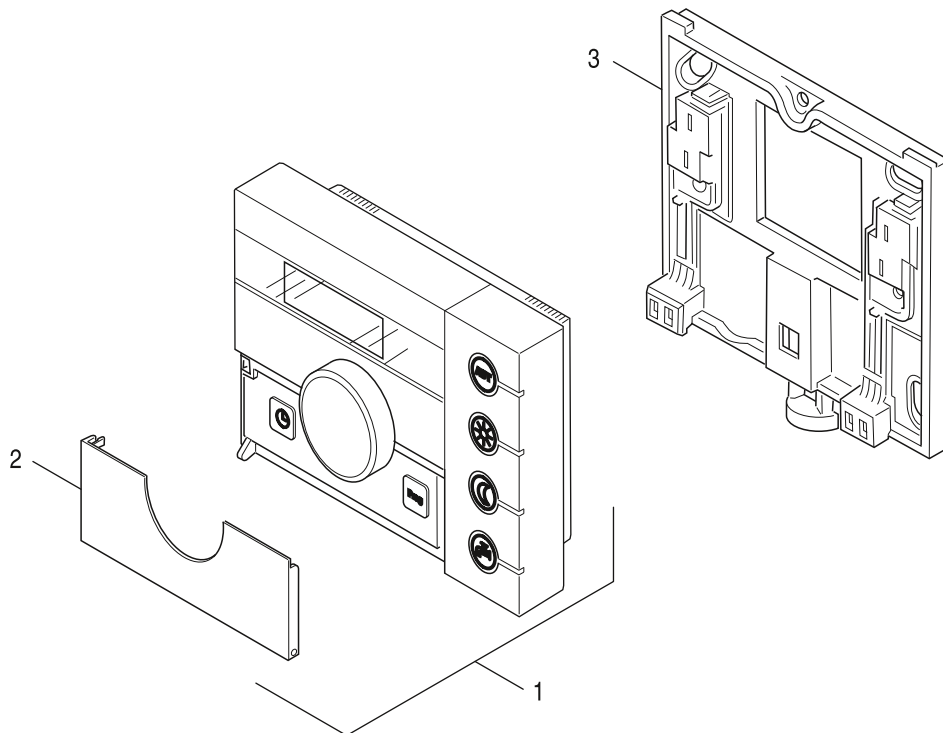


7747117037.ab.RO

	Bestell-Nr.	Bezeichnung	Description	Dénomination	Descrizioni	Benaming	Designação
1	7 736 616 432	Raumcontroller RC25 EMS everp	User interface RC25 EMS	Module de commande RC25 EMS	Unità di comando RC25 EMS	Bedieningsunit RC25 EMS	Caixa de comando RC25 EMS
2	6 301 766 6	Gehäuse Deckel everp	Housing cover RAL9016	Couvercle RAL9016	Coperchio RAL9016	Deksel RAL9016	tampa RAL9016
3	7 747 025 090	Raummontageset RCxx everp V4	set mounting plate RCxx V4	matériel de montage RCxx V4	materiale per il montaggio RCxx V4	Montagemateriaal RCxx V4	Material de montagem RCxx V4

Ersatzteilliste
 Spare parts list
 Liste des pièces de rechange
 Lista parti di ricambio
 Onderdelenlijst
 Catálogo de peças de substituição

RC20*1 EMS - 7747308314

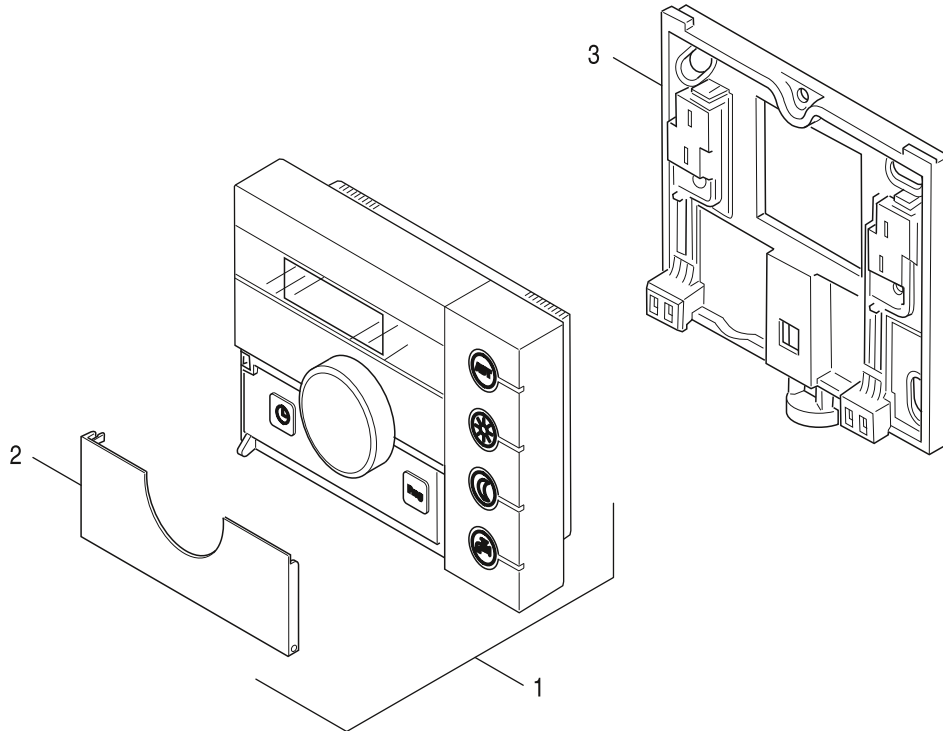


7747117037.ab.RO

	Bestell-Nr.	Bezeichnung	Description	Dénomination	Descrizioni	Benaming	Designação
1	7 736 616 432	Raumcontroller RC25 EMS everp	User interface RC25 EMS	Module de commande RC25 EMS	Unità di comando RC25 EMS	Bedieningsunit RC25 EMS	Caixa de comando RC25 EMS
2	6 301 766 6	Gehäuse Deckel everp	Housing cover RAL9016	Couvercle RAL9016	Coperchio RAL9016	Deksel RAL9016	tampa RAL9016
3	7 747 025 090	Raummontageset RCxx everp V4	set mounting plate RCxx V4	matériel de montage RCxx V4	materiale per il montaggio RCxx V4	Montagemateriaal RCxx V4	Material de montagem RCxx V4

Ersatzteilliste
 Spare parts list
 Liste des pièces de rechange
 Lista parti di ricambio
 Onderdelenlijst
 Catálogo de peças de substituição

RC20*1 EMS - 7747308315

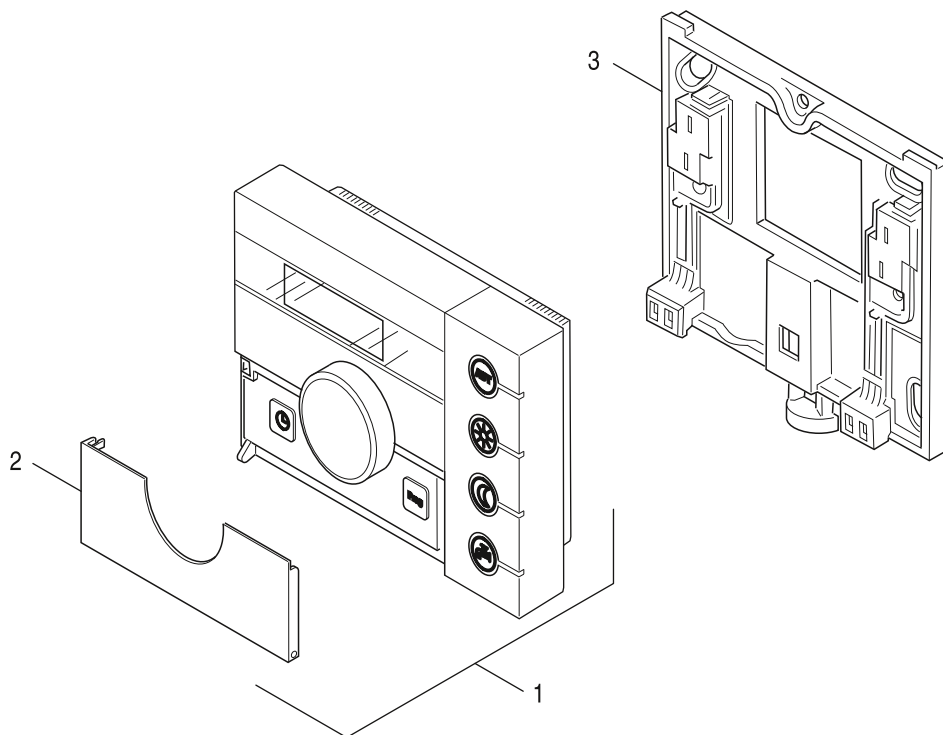


7747117037.ab.RO

	Bestell-Nr.	Bezeichnung	Description	Dénomination	Descrizioni	Benaming	Designação
1	7 736 616 432	Raumcontroller RC25 EMS everp	User interface RC25 EMS	Module de commande RC25 EMS	Unità di comando RC25 EMS	Bedieningsunit RC25 EMS	Caixa de comando RC25 EMS
2	6 301 766 6	Gehäuse Deckel everp	Housing cover RAL9016	Couvercle RAL9016	Coperchio RAL9016	Deksel RAL9016	tampa RAL9016
3	7 747 025 090	Raummontageset RCxx everp V4	set mounting plate RCxx V4	matériel de montage RCxx V4	materiale per il montaggio RCxx V4	Montagemateriaal RCxx V4	Material de montagem RCxx V4

Ersatzteilliste
 Spare parts list
 Liste des pièces de rechange
 Lista parti di ricambio
 Onderdelenlijst
 Catálogo de peças de substituição

RC20*1 EMS - 7747308316

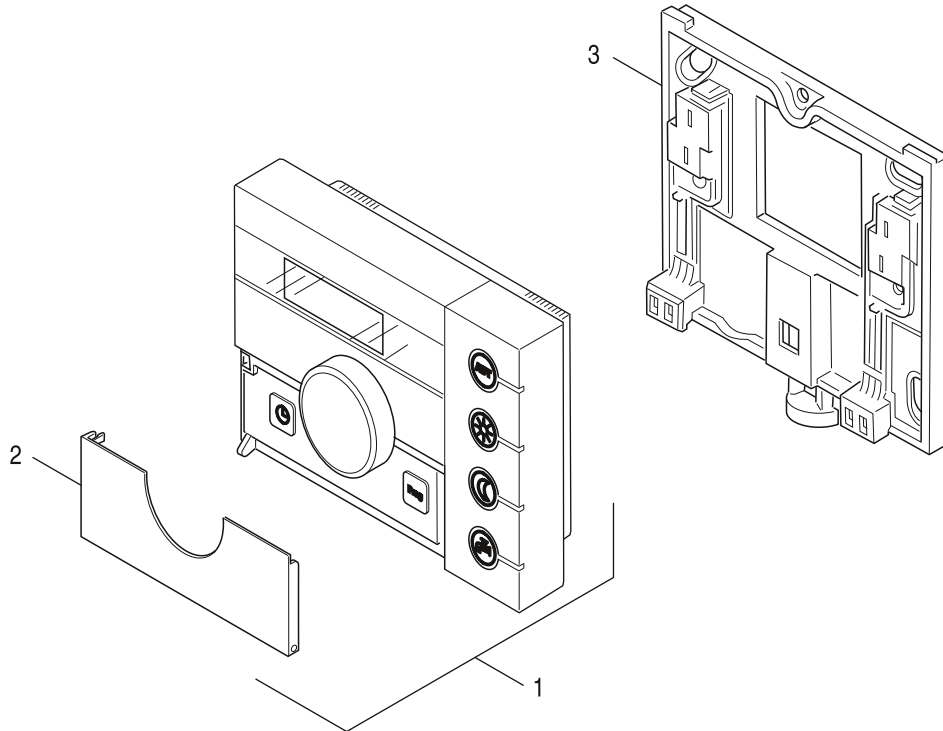


7747117037.ab.RO

	Bestell-Nr.	Bezeichnung	Description	Dénomination	Descrizioni	Benaming	Designação
1	7 736 616 432	Raumcontroller RC25 EMS everp	User interface RC25 EMS	Module de commande RC25 EMS	Unità di comando RC25 EMS	Bedieningsunit RC25 EMS	Caixa de comando RC25 EMS
2	6 301 766 6	Gehäuse Deckel everp	Housing cover RAL9016	Couvercle RAL9016	Coperchio RAL9016	Deksel RAL9016	tampa RAL9016
3	7 747 025 090	Raummontageset RCxx everp V4	set mounting plate RCxx V4	matériel de montage RCxx V4	materiale per il montaggio RCxx V4	Montagemateriaal RCxx V4	Material de montagem RCxx V4

Ersatzteilliste
 Spare parts list
 Liste des pièces de rechange
 Lista parti di ricambio
 Onderdelenlijst
 Catálogo de peças de substituição

RC20*1 EMS - 7747308317

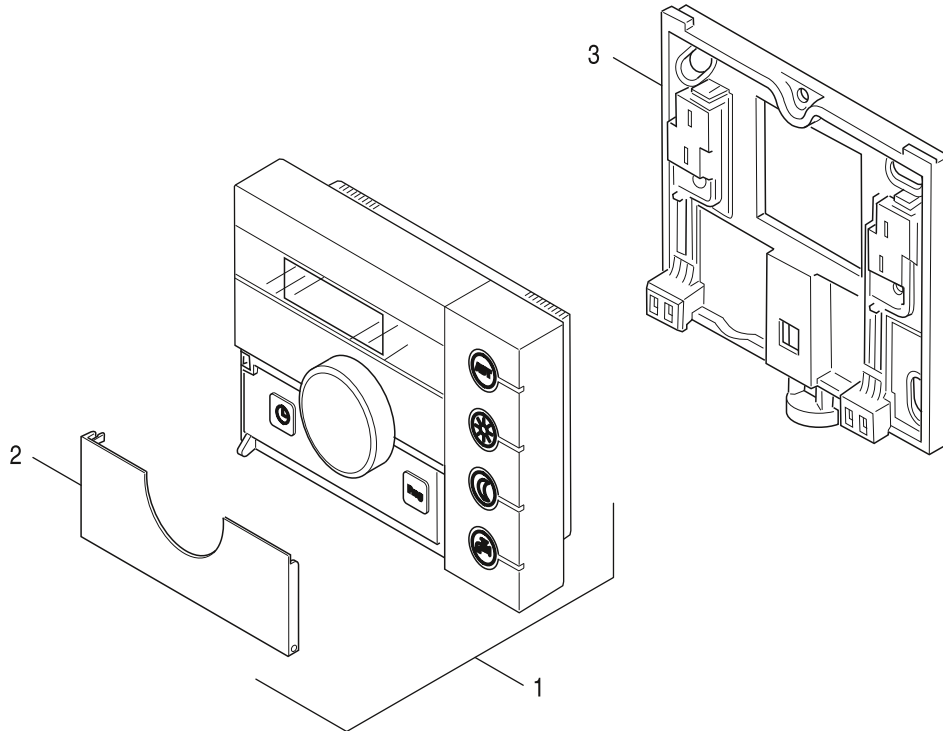


7747117037.ab.RO

	Bestell-Nr.	Bezeichnung	Description	Dénomination	Descrizioni	Benaming	Designação
1	7 736 616 432	Raumcontroller RC25 EMS everp	User interface RC25 EMS	Module de commande RC25 EMS	Unità di comando RC25 EMS	Bedieningsunit RC25 EMS	Caixa de comando RC25 EMS
2	6 301 766 6	Gehäuse Deckel everp	Housing cover RAL9016	Couvercle RAL9016	Coperchio RAL9016	Deksel RAL9016	tampa RAL9016
3	7 747 025 090	Raummontageset RCxx everp V4	set mounting plate RCxx V4	matériel de montage RCxx V4	materiale per il montaggio RCxx V4	Montagemateriaal RCxx V4	Material de montagem RCxx V4

Ersatzteilliste
 Spare parts list
 Liste des pièces de rechange
 Lista parti di ricambio
 Onderdelenlijst
 Catálogo de peças de substituição

RC20*1 EMS - 7747308319

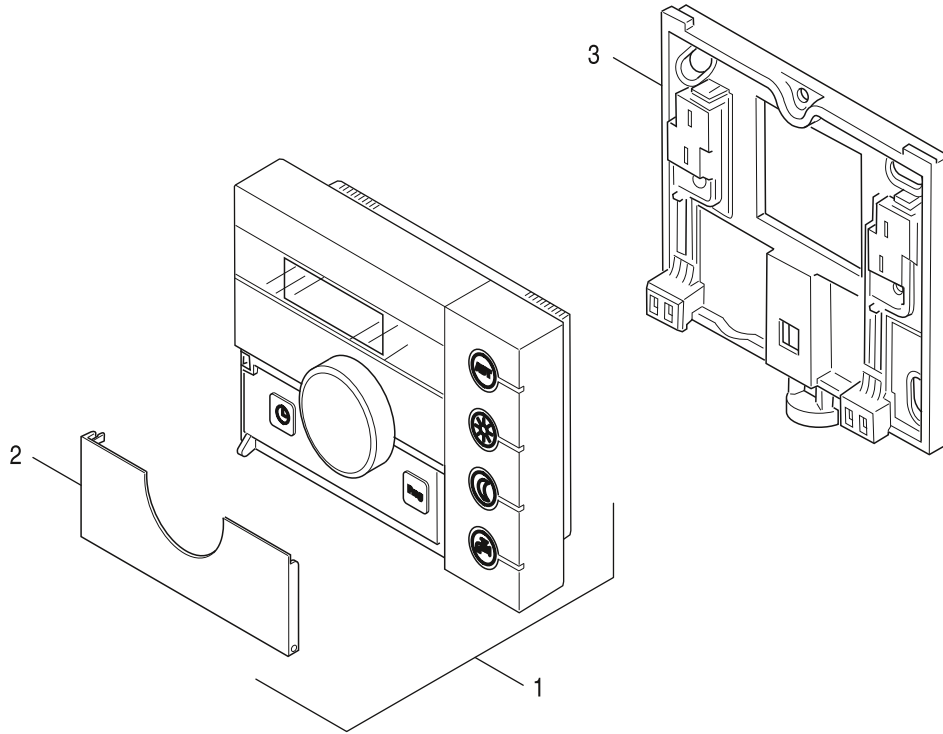


7747117037.ab.RO

	Bestell-Nr.	Bezeichnung	Description	Dénomination	Descrizioni	Benaming	Designação
1	7 736 616 432	Raumcontroller RC25 EMS everp	User interface RC25 EMS	Module de commande RC25 EMS	Unità di comando RC25 EMS	Bedieningsunit RC25 EMS	Caixa de comando RC25 EMS
2	6 301 766 6	Gehäuse Deckel everp	Housing cover RAL9016	Couvercle RAL9016	Coperchio RAL9016	Deksel RAL9016	tampa RAL9016
3	7 747 025 090	Raummontageset RCxx everp V4	set mounting plate RCxx V4	matériel de montage RCxx V4	materiale per il montaggio RCxx V4	Montagemateriaal RCxx V4	Material de montagem RCxx V4

Ersatzteilliste
 Spare parts list
 Liste des pièces de rechange
 Lista parti di ricambio
 Onderdelenlijst
 Catálogo de peças de substituição

RC20*1 EMS CH - 7747301492

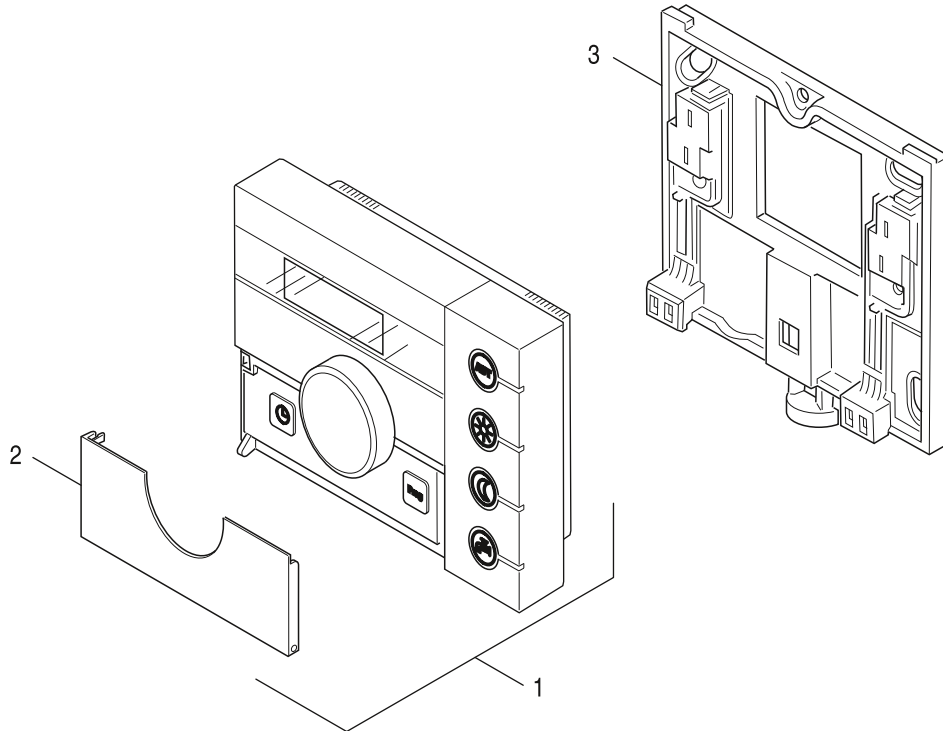


7747117037.ab.RO

	Bestell-Nr.	Bezeichnung	Description	Dénomination	Descrizioni	Benaming	Designação
1	7 736 616 432	Raumcontroller RC25 EMS everp	User interface RC25 EMS	Module de commande RC25 EMS	Unità di comando RC25 EMS	Bedieningsunit RC25 EMS	Caixa de comando RC25 EMS
2	6 301 766 6	Gehäuse Deckel everp	Housing cover RAL9016	Couvercle RAL9016	Coperchio RAL9016	Deksel RAL9016	tampa RAL9016
3	7 747 025 090	Raummontageset RCxx everp V4	set mounting plate RCxx V4	matériel de montage RCxx V4	materiale per il montaggio RCxx V4	Montagemateriaal RCxx V4	Material de montagem RCxx V4

Ersatzteilliste
 Spare parts list
 Liste des pièces de rechange
 Lista parti di ricambio
 Onderdelenlijst
 Catálogo de peças de substituição

RC20*1 EMS DK - 7747302477

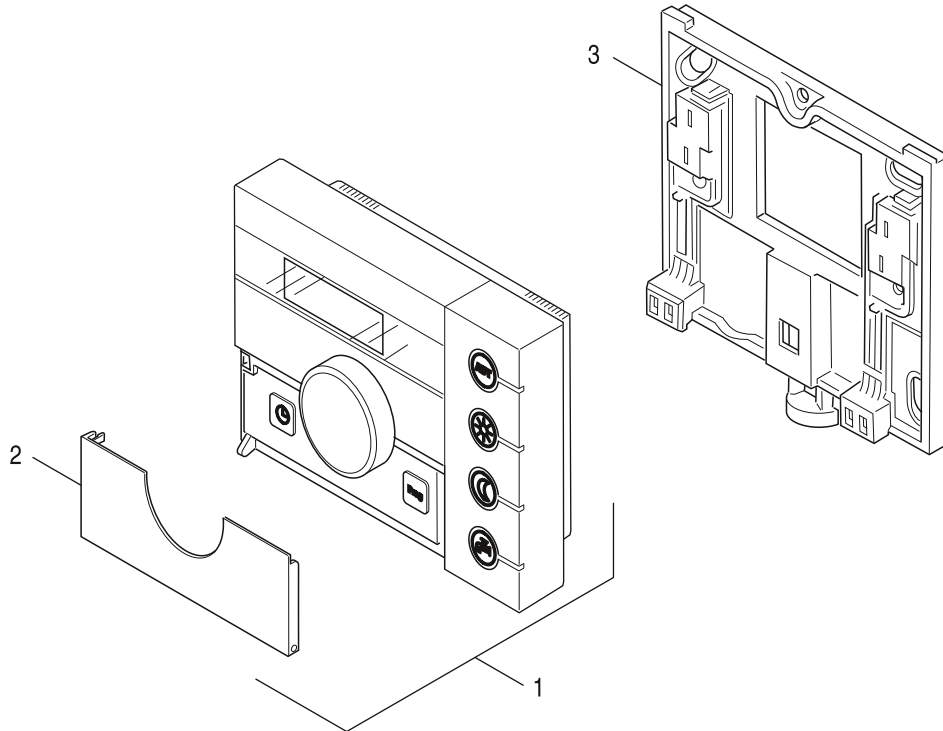


7747117037.ab.RO

	Bestell-Nr.	Bezeichnung	Description	Dénomination	Descrizioni	Benaming	Designação
1	7 736 616 432	Raumcontroller RC25 EMS everp	User interface RC25 EMS	Module de commande RC25 EMS	Unità di comando RC25 EMS	Bedieningsunit RC25 EMS	Caixa de comando RC25 EMS
2	6 301 766 6	Gehäuse Deckel everp	Housing cover RAL9016	Couvercle RAL9016	Coperchio RAL9016	Deksel RAL9016	tampa RAL9016
3	7 747 025 090	Raummontageset RCxx everp V4	set mounting plate RCxx V4	matériel de montage RCxx V4	materiale per il montaggio RCxx V4	Montagemateriaal RCxx V4	Material de montagem RCxx V4

Ersatzteilliste
 Spare parts list
 Liste des pièces de rechange
 Lista parti di ricambio
 Onderdelenlijst
 Catálogo de peças de substituição

RC20*1 EMS EE/LV/LT - 7747301491

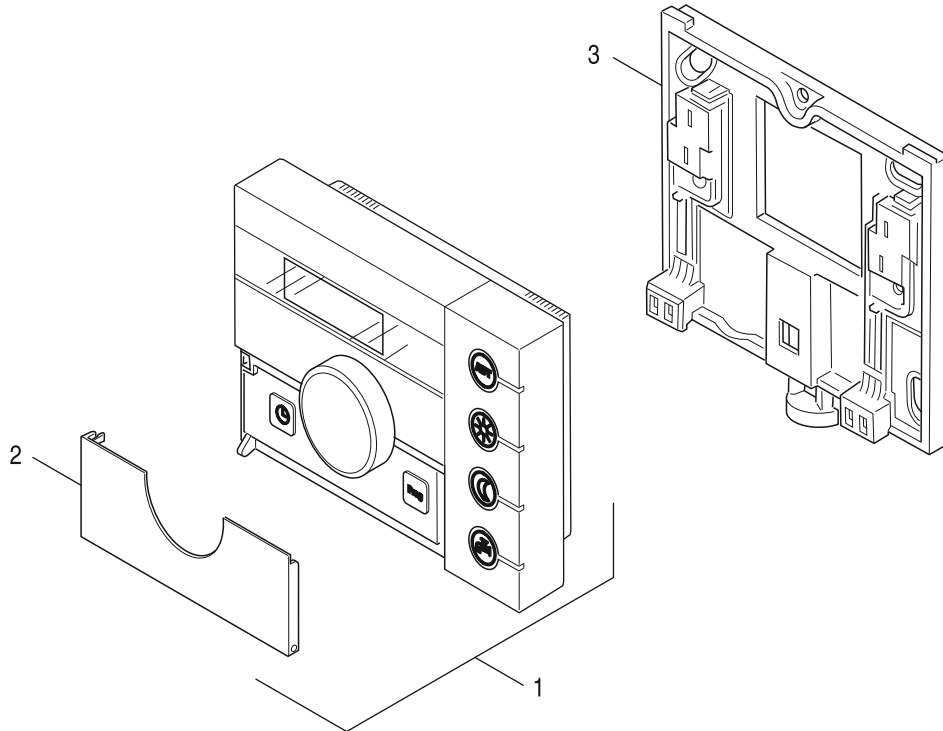


7747117037.ab.RO

	Bestell-Nr.	Bezeichnung	Description	Dénomination	Descrizioni	Benaming	Designação
1	7 736 616 432	Raumcontroller RC25 EMS everp	User interface RC25 EMS	Module de commande RC25 EMS	Unità di comando RC25 EMS	Bedieningsunit RC25 EMS	Caixa de comando RC25 EMS
2	6 301 766 6	Gehäuse Deckel everp	Housing cover RAL9016	Couvercle RAL9016	Coperchio RAL9016	Deksel RAL9016	tampa RAL9016
3	7 747 025 090	Raummontageset RCxx everp V4	set mounting plate RCxx V4	matériel de montage RCxx V4	materiale per il montaggio RCxx V4	Montagemateriaal RCxx V4	Material de montagem RCxx V4

Ersatzteilliste
 Spare parts list
 Liste des pièces de rechange
 Lista parti di ricambio
 Onderdelenlijst
 Catálogo de peças de substituição

RC20*1 EMS EXP - 63045046

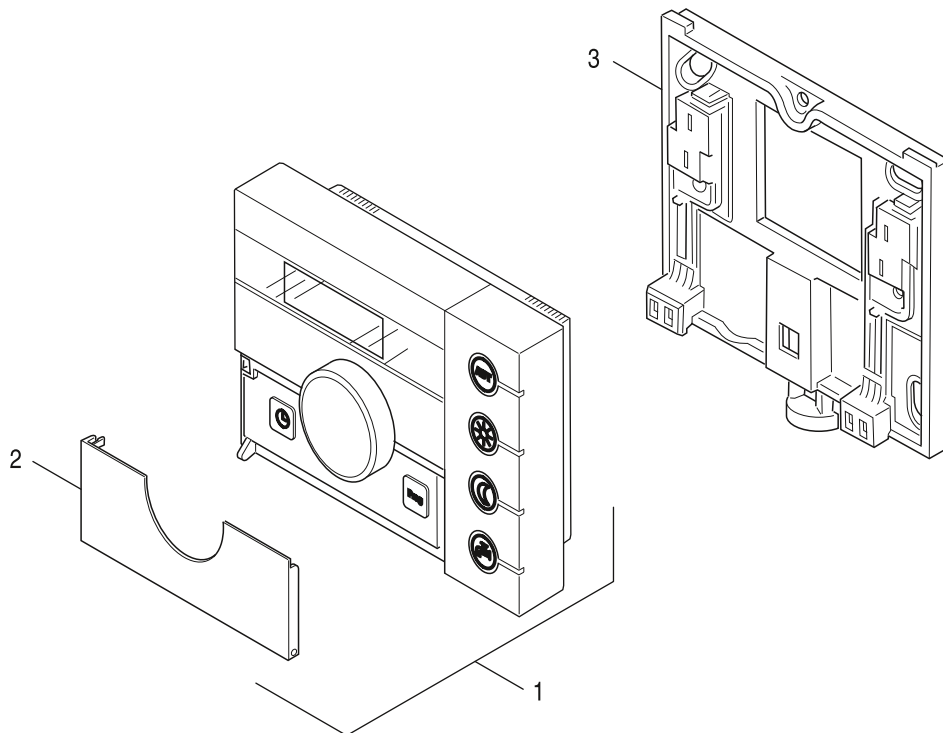


7747117037.ab.RO

	Bestell-Nr.	Bezeichnung	Description	Dénomination	Descrizioni	Benaming	Designação
1	7 736 616 432	Raumcontroller RC25 EMS everp	User interface RC25 EMS	Module de commande RC25 EMS	Unità di comando RC25 EMS	Bedieningsunit RC25 EMS	Caixa de comando RC25 EMS
2	6 301 766 6	Gehäuse Deckel everp	Housing cover RAL9016	Couvercle RAL9016	Coperchio RAL9016	Deksel RAL9016	tampa RAL9016
3	7 747 025 090	Raummontageset RCxx everp V4	set mounting plate RCxx V4	matériel de montage RCxx V4	materiale per il montaggio RCxx V4	Montagemateriaal RCxx V4	Material de montagem RCxx V4

Ersatzteilliste
 Spare parts list
 Liste des pièces de rechange
 Lista parti di ricambio
 Onderdelenlijst
 Catálogo de peças de substituição

RC20*1 EMS FR - 7747002566

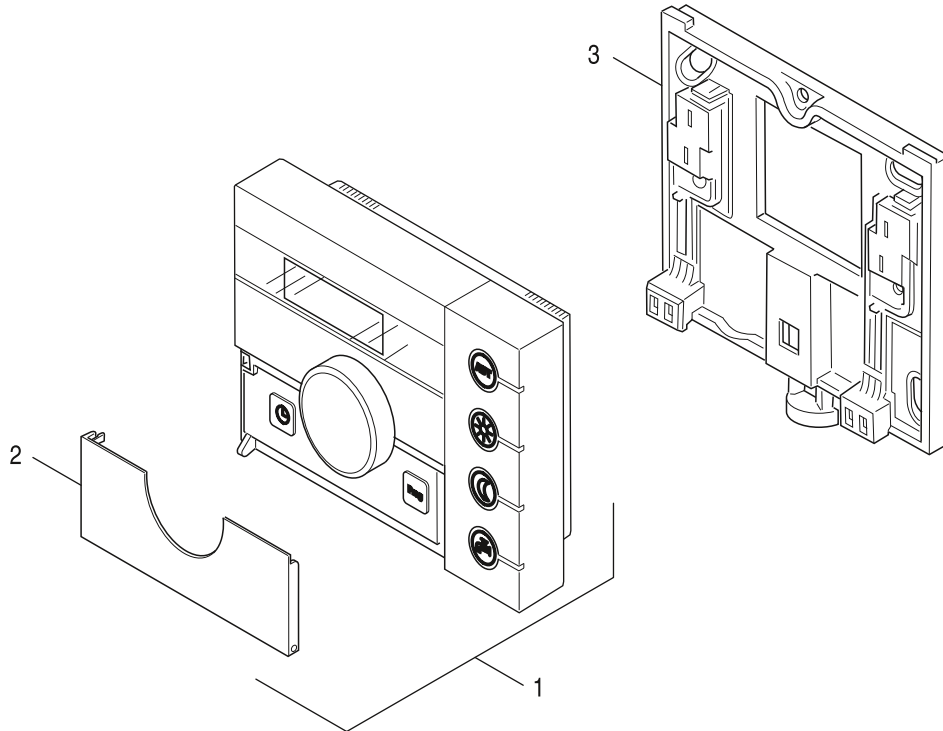


7747117037.ab.RO

	Bestell-Nr.	Bezeichnung	Description	Dénomination	Descrizioni	Benaming	Designação
1	7 736 616 432	Raumcontroller RC25 EMS everp	User interface RC25 EMS	Module de commande RC25 EMS	Unità di comando RC25 EMS	Bedieningsunit RC25 EMS	Caixa de comando RC25 EMS
2	6 301 766 6	Gehäuse Deckel everp	Housing cover RAL9016	Couvercle RAL9016	Coperchio RAL9016	Deksel RAL9016	tampa RAL9016
3	7 747 025 090	Raummontageset RCxx everp V4	set mounting plate RCxx V4	matériel de montage RCxx V4	materiale per il montaggio RCxx V4	Montagemateriaal RCxx V4	Material de montagem RCxx V4

Ersatzteilliste
 Spare parts list
 Liste des pièces de rechange
 Lista parti di ricambio
 Onderdelenlijst
 Catálogo de peças de substituição

RC20*1 EMS GB - 7747308308

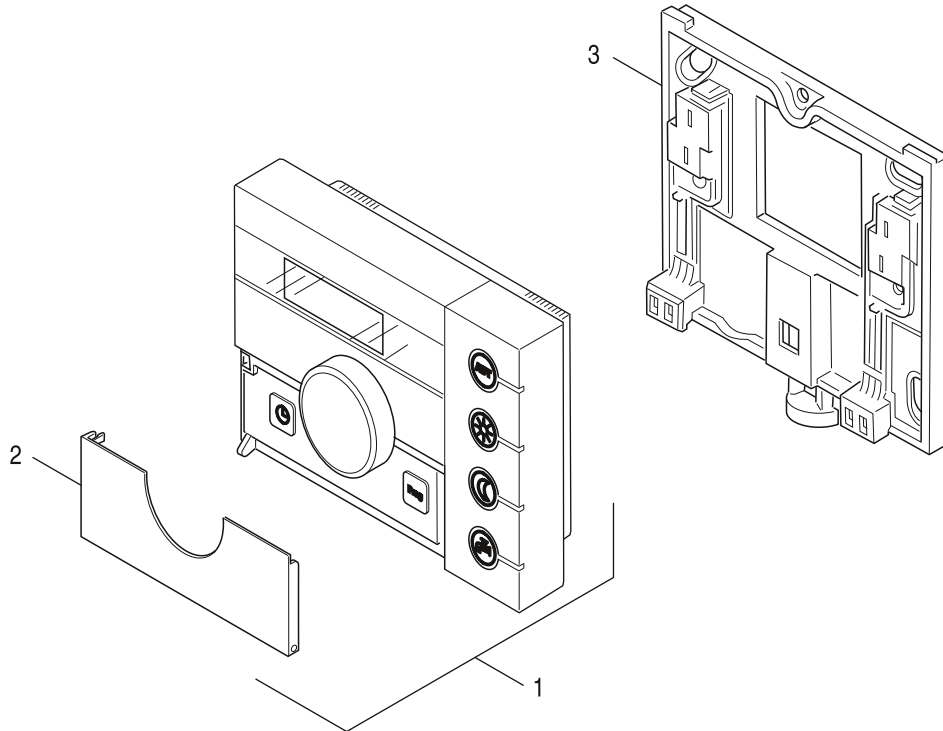


7747117037.ab.RO

	Bestell-Nr.	Bezeichnung	Description	Dénomination	Descrizioni	Benaming	Designação
1	7 736 616 432	Raumcontroller RC25 EMS everp	User interface RC25 EMS	Module de commande RC25 EMS	Unità di comando RC25 EMS	Bedieningsunit RC25 EMS	Caixa de comando RC25 EMS
2	6 301 766 6	Gehäuse Deckel everp	Housing cover RAL9016	Couvercle RAL9016	Coperchio RAL9016	Deksel RAL9016	tampa RAL9016
3	7 747 025 090	Raummontageset RCxx everp V4	set mounting plate RCxx V4	matériel de montage RCxx V4	materiale per il montaggio RCxx V4	Montagemateriaal RCxx V4	Material de montagem RCxx V4

Ersatzteilliste
 Spare parts list
 Liste des pièces de rechange
 Lista parti di ricambio
 Onderdelenlijst
 Catálogo de peças de substituição

RC20*1 EMS NL - 7747301490

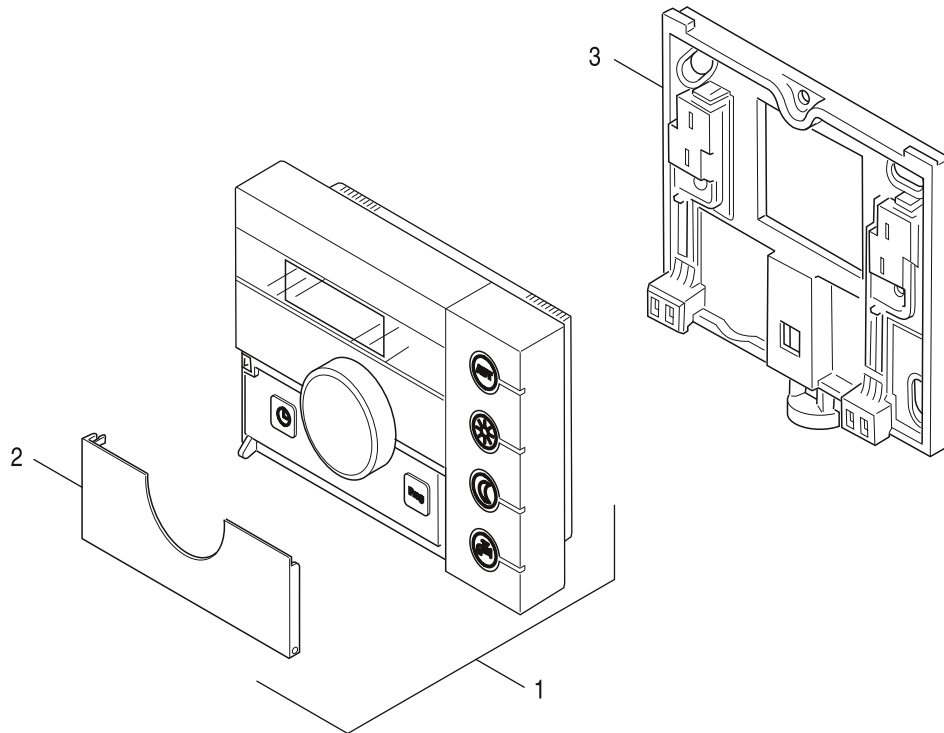


7747117037.ab.RO

	Bestell-Nr.	Bezeichnung	Description	Dénomination	Descrizioni	Benaming	Designação
1	7 736 616 432	Raumcontroller RC25 EMS everp	User interface RC25 EMS	Module de commande RC25 EMS	Unità di comando RC25 EMS	Bedieningsunit RC25 EMS	Caixa de comando RC25 EMS
2	6 301 766 6	Gehäuse Deckel everp	Housing cover RAL9016	Couvercle RAL9016	Coperchio RAL9016	Deksel RAL9016	tampa RAL9016
3	7 747 025 090	Raummontageset RCxx everp V4	set mounting plate RCxx V4	matériel de montage RCxx V4	materiale per il montaggio RCxx V4	Montagemateriaal RCxx V4	Material de montagem RCxx V4

Ersatzteilliste
 Spare parts list
 Liste des pièces de rechange
 Lista parti di ricambio
 Onderdelenlijst
 Catálogo de peças de substituição

RC20*1 EMS NO - 7747302474

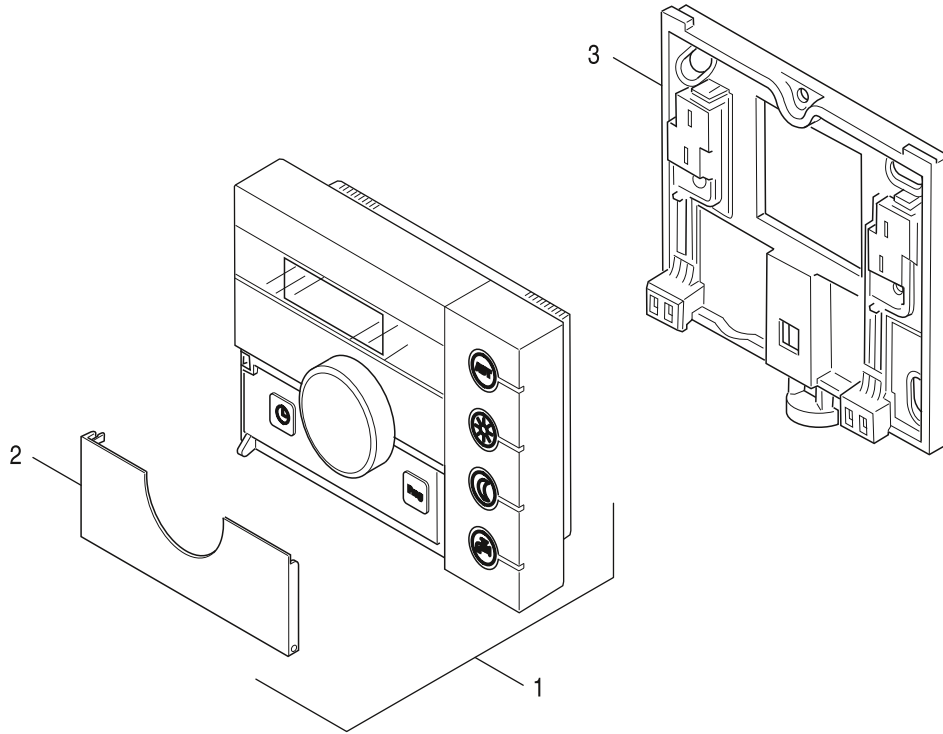


7747117037.ab.RO

	Bestell-Nr.	Bezeichnung	Description	Dénomination	Descrizioni	Benaming	Designação
1	7 736 616 432	Raumcontroller RC25 EMS everp	User interface RC25 EMS	Module de commande RC25 EMS	Unità di comando RC25 EMS	Bedieningsunit RC25 EMS	Caixa de comando RC25 EMS
2	6 301 766 6	Gehäuse Deckel everp	Housing cover RAL9016	Couvercle RAL9016	Coperchio RAL9016	Deksel RAL9016	tampa RAL9016
3	7 747 025 090	Raummontageset RCxx everp V4	set mounting plate RCxx V4	matériel de montage RCxx V4	materiale per il montaggio RCxx V4	Montagemateriaal RCxx V4	Material de montagem RCxx V4

Ersatzteilliste
 Spare parts list
 Liste des pièces de rechange
 Lista parti di ricambio
 Onderdelenlijst
 Catálogo de peças de substituição

RC20*1 EMS PT - 7747302479

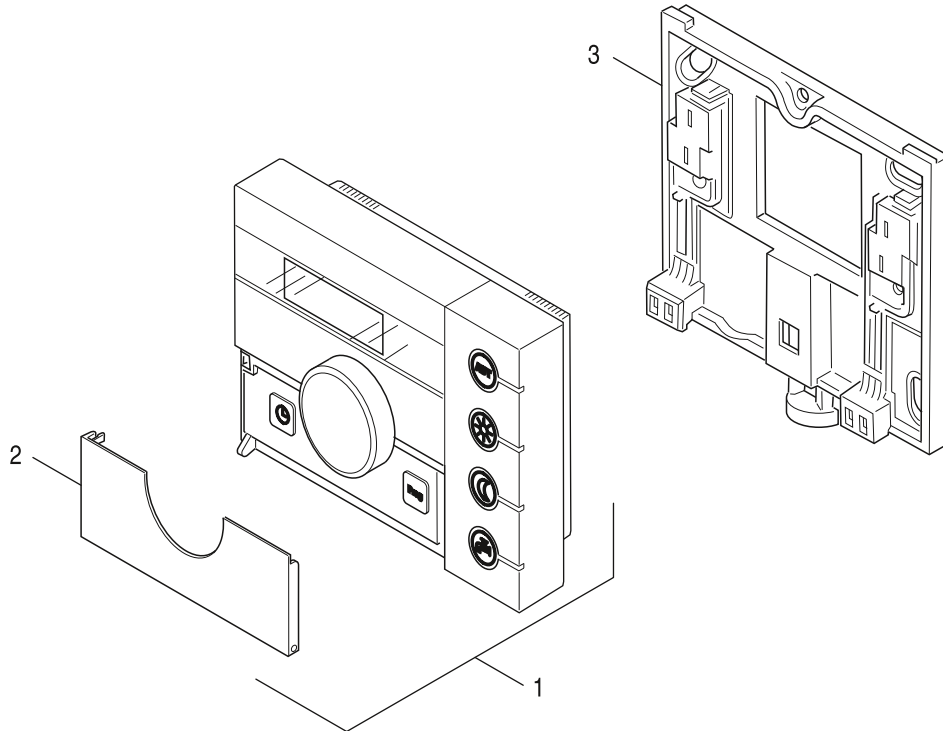


7747117037.ab.RO

	Bestell-Nr.	Bezeichnung	Description	Dénomination	Descrizioni	Benaming	Designação
1	7 736 616 432	Raumcontroller RC25 EMS everp	User interface RC25 EMS	Module de commande RC25 EMS	Unità di comando RC25 EMS	Bedieningsunit RC25 EMS	Caixa de comando RC25 EMS
2	6 301 766 6	Gehäuse Deckel everp	Housing cover RAL9016	Couvercle RAL9016	Coperchio RAL9016	Deksel RAL9016	tampa RAL9016
3	7 747 025 090	Raummontageset RCxx everp V4	set mounting plate RCxx V4	matériel de montage RCxx V4	materiale per il montaggio RCxx V4	Montagemateriaal RCxx V4	Material de montagem RCxx V4

Ersatzteilliste
 Spare parts list
 Liste des pièces de rechange
 Lista parti di ricambio
 Onderdelenlijst
 Catálogo de peças de substituição

RC20*1 EMS RS - 7747302478

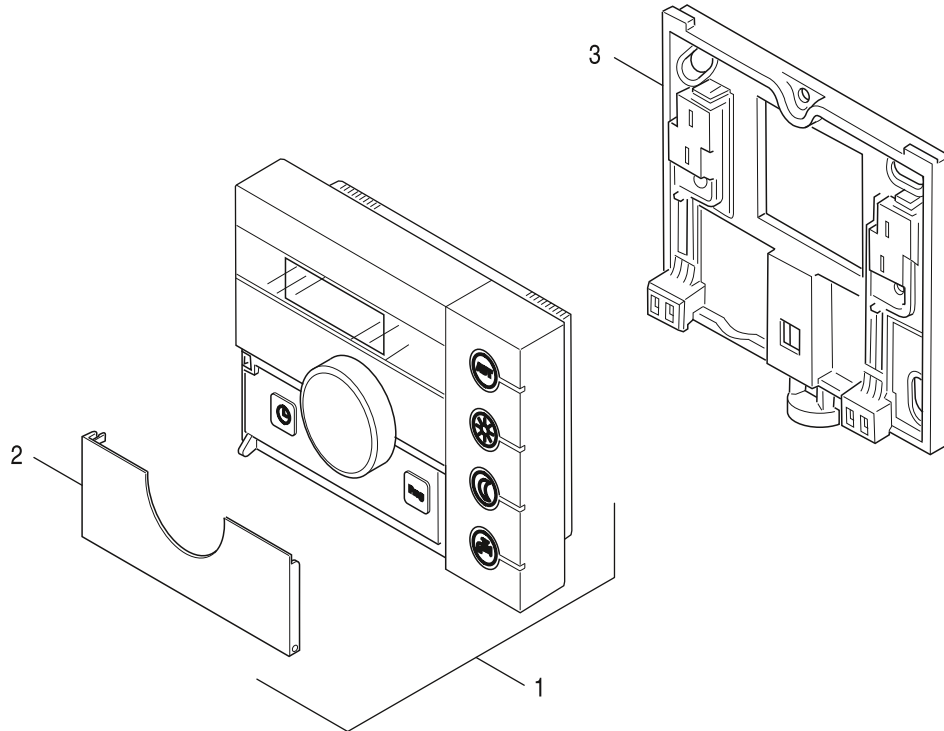


7747117037.ab.RO

	Bestell-Nr.	Bezeichnung	Description	Dénomination	Descrizioni	Benaming	Designação
1	7 736 616 432	Raumcontroller RC25 EMS everp	User interface RC25 EMS	Module de commande RC25 EMS	Unità di comando RC25 EMS	Bedieningsunit RC25 EMS	Caixa de comando RC25 EMS
2	6 301 766 6	Gehäuse Deckel everp	Housing cover RAL9016	Couvercle RAL9016	Coperchio RAL9016	Deksel RAL9016	tampa RAL9016
3	7 747 025 090	Raummontageset RCxx everp V4	set mounting plate RCxx V4	matériel de montage RCxx V4	materiale per il montaggio RCxx V4	Montagemateriaal RCxx V4	Material de montagem RCxx V4

Ersatzteilliste
 Spare parts list
 Liste des pièces de rechange
 Lista parti di ricambio
 Onderdelenlijst
 Catálogo de peças de substituição

RC20*1 EMS SE - 7747302475

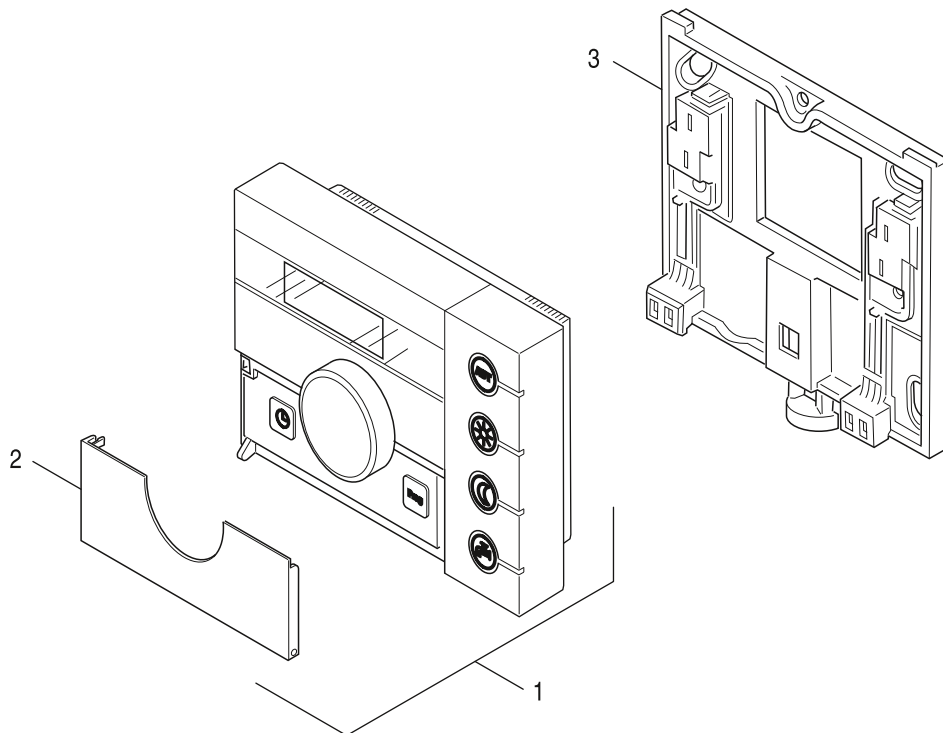


7747117037.ab.RO

	Bestell-Nr.	Bezeichnung	Description	Dénomination	Descrizioni	Benaming	Designação
1	7 736 616 432	Raumcontroller RC25 EMS everp	User interface RC25 EMS	Module de commande RC25 EMS	Unità di comando RC25 EMS	Bedieningsunit RC25 EMS	Caixa de comando RC25 EMS
2	6 301 766 6	Gehäuse Deckel everp	Housing cover RAL9016	Couvercle RAL9016	Coperchio RAL9016	Deksel RAL9016	tampa RAL9016
3	7 747 025 090	Raummontageset RCxx everp V4	set mounting plate RCxx V4	matériel de montage RCxx V4	materiale per il montaggio RCxx V4	Montagemateriaal RCxx V4	Material de montagem RCxx V4

Ersatzteilliste
 Spare parts list
 Liste des pièces de rechange
 Lista parti di ricambio
 Onderdelenlijst
 Catálogo de peças de substituição

RC20*1 EMS UA - 7747302476

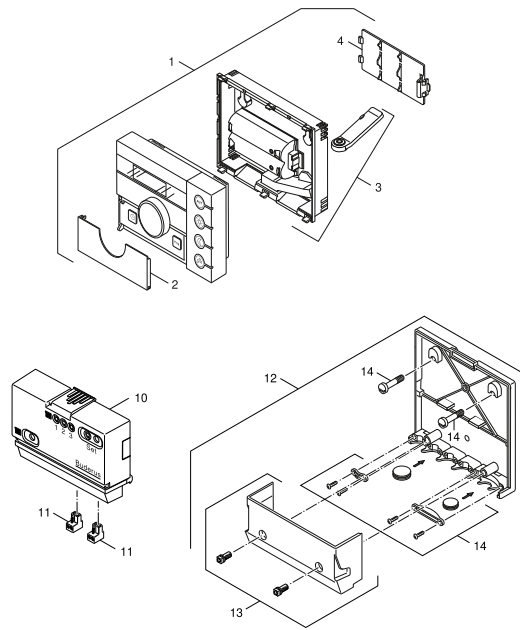


7747117037.ab.RO

	Bestell-Nr.	Bezeichnung	Description	Dénomination	Descrizioni	Benaming	Designação
1	7 736 616 432	Raumcontroller RC25 EMS everp	User interface RC25 EMS	Module de commande RC25 EMS	Unità di comando RC25 EMS	Bedieningsunit RC25 EMS	Caixa de comando RC25 EMS
2	6 301 766 6	Gehäuse Deckel everp	Housing cover RAL9016	Couvercle RAL9016	Coperchio RAL9016	Deksel RAL9016	tampa RAL9016
3	7 747 025 090	Raummontageset RCxx everp V4	set mounting plate RCxx V4	matériel de montage RCxx V4	materiale per il montaggio RCxx V4	Montagemateriaal RCxx V4	Material de montagem RCxx V4

Ersatzteilliste
 Spare parts list
 Liste des pièces de rechange
 Lista parti di ricambio
 Onderdelenlijst
 Catálogo de peças de substituição

RC20RF - 30009982

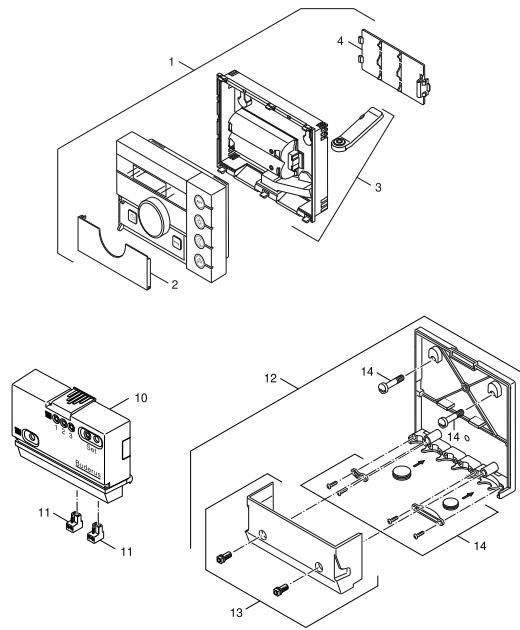


1024232.ab.RS-Raumcontroller RC20RF und RFM20 Funk

	Bestell-Nr.	Bezeichnung	Description	Dénomination	Descrizioni	Benaming	Designação
1	7 747 025 025	Raumcontroller RC20RF V9 everp	Room Control RC20RF V9	Contrôleur d'ambiance RC20RF V9	Regolatore ambiente RC20RF V9	Kamercontroller RC20RF V9	RC20 RF
2	6 301 766 6	Gehäuse Deckel everp	Housing cover RAL9016	Couvercle RAL9016	Coperchio RAL9016	Deksel RAL9016	tampa RAL9016
3	6 303 617 1	Gehäuse Unterteil RC20RF everp	casing lower housing RCRF	Carter Caisson inférieur RCRF	Involucro Parte inferiore RCRF	behuizing Onderdeel RCRF	caixa parte inferior RCRF
4	6 303 617 2	Batteriefach Deckel RC20RF everp	Battery comp cover RC20RF	Couvercle Support de pile	Coperchio Contenitore batterie	Deksel Batterijbehuizing	tampa compartimento das pilhas

Ersatzteilliste
 Spare parts list
 Liste des pièces de rechange
 Lista parti di ricambio
 Onderdelenlijst
 Catálogo de peças de substituição

RC20RF - 30009983

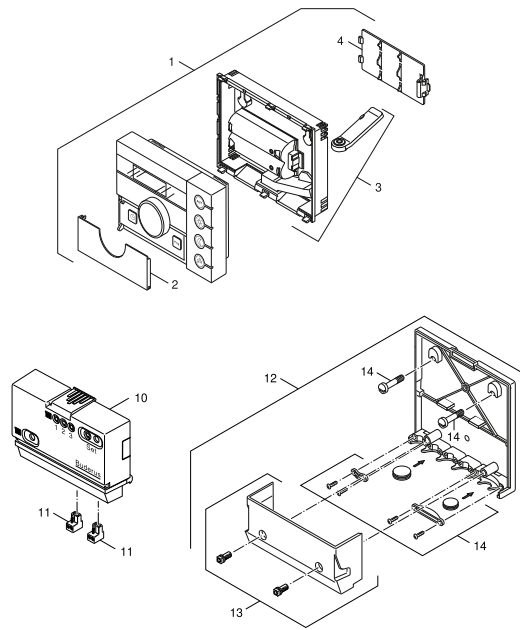


1024232.ab.RS-Raumcontroller RC20RF und RFM20 Funk

	Bestell-Nr.	Bezeichnung	Description	Dénomination	Descrizioni	Benaming	Designação
1	7 747 025 025	Raumcontroller RC20RF V9 everp	Room Control RC20RF V9	Contrôleur d'ambiance RC20RF V9	Regolatore ambiente RC20RF V9	Kamercontroller RC20RF V9	RC20 RF
2	6 301 766 6	Gehäuse Deckel everp	Housing cover RAL9016	Couvercle RAL9016	Coperchio RAL9016	Deksel RAL9016	tampa RAL9016
3	6 303 617 1	Gehäuse Unterteil RC20RF everp	casing lower housing RCRF	Carter Caisson inférieur RCRF	Involucro Parte inferiore RCRF	behuizing Onderdeel RCRF	caixa parte inferior RCRF
4	6 303 617 2	Batteriefach Deckel RC20RF everp	Battery comp cover RC20RF	Couvercle Support de pile	Coperchio Contenitore batterie	Deksel Batterijbehuizing	tampa compartimento das pilhas

Ersatzteilliste
 Spare parts list
 Liste des pièces de rechange
 Lista parti di ricambio
 Onderdelenlijst
 Catálogo de peças de substituição

RC20RF - 30009984

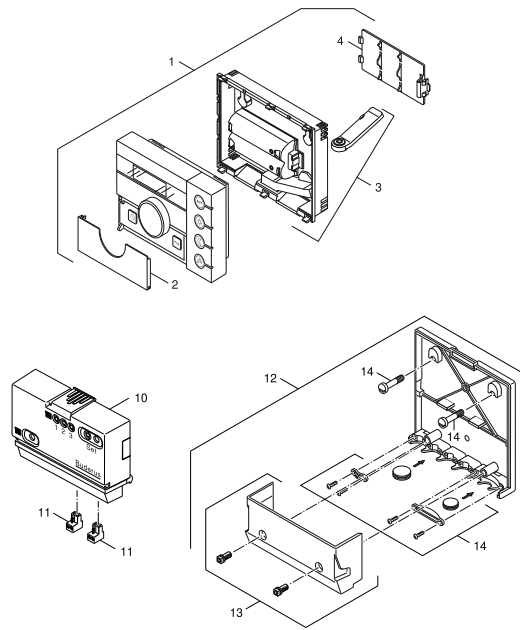


1024232.ab.RS-Raumcontroller RC20RF und RFM20 Funk

	Bestell-Nr.	Bezeichnung	Description	Dénomination	Descrizioni	Benaming	Designação
1	7 747 025 025	Raumcontroller RC20RF V9 everp	Room Control RC20RF V9	Contrôleur d'ambiance RC20RF V9	Regolatore ambiente RC20RF V9	Kamercontroller RC20RF V9	RC20 RF
2	6 301 766 6	Gehäuse Deckel everp	Housing cover RAL9016	Couvercle RAL9016	Coperchio RAL9016	Deksel RAL9016	tampa RAL9016
3	6 303 617 1	Gehäuse Unterteil RC20RF everp	casing lower housing RCRF	Carter Caisson inférieur RCRF	Involucro Parte inferiore RCRF	behuizing Onderdeel RCRF	caixa parte inferior RCRF
4	6 303 617 2	Batteriefach Deckel RC20RF everp	Battery comp cover RC20RF	Couvercle Support de pile	Coperchio Contenitore batterie	Deksel Batterijbehuizing	tampa compartimento das pilhas

Ersatzteilliste
 Spare parts list
 Liste des pièces de rechange
 Lista parti di ricambio
 Onderdelenlijst
 Catálogo de peças de substituição

RC20RF - 30009985

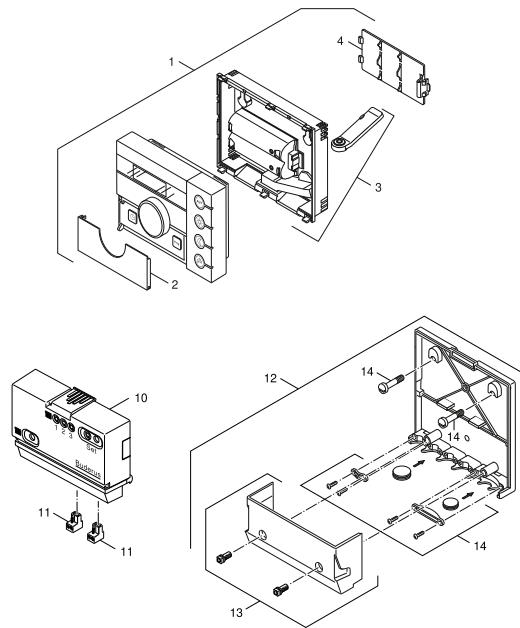


1024232.ab.RS-Raumcontroller RC20RF und RFM20 Funk

	Bestell-Nr.	Bezeichnung	Description	Dénomination	Descrizioni	Benaming	Designação
1	7 747 025 025	Raumcontroller RC20RF V9 everp	Room Control RC20RF V9	Contrôleur d'ambiance RC20RF V9	Regolatore ambiente RC20RF V9	Kamercontroller RC20RF V9	RC20 RF
2	6 301 766 6	Gehäuse Deckel everp	Housing cover RAL9016	Couvercle RAL9016	Coperchio RAL9016	Deksel RAL9016	tampa RAL9016
3	6 303 617 1	Gehäuse Unterteil RC20RF everp	casing lower housing RCRF	Carter Caisson inférieur RCRF	Involucro Parte inferiore RCRF	behuizing Onderdeel RCRF	caixa parte inferior RCRF
4	6 303 617 2	Batteriefach Deckel RC20RF everp	Battery comp cover RC20RF	Couvercle Support de pile	Coperchio Contenitore batterie	Deksel Batterijbehuizing	tampa compartimento das pilhas

Ersatzteilliste
 Spare parts list
 Liste des pièces de rechange
 Lista parti di ricambio
 Onderdelenlijst
 Catálogo de peças de substituição

RC20RF - 30009987

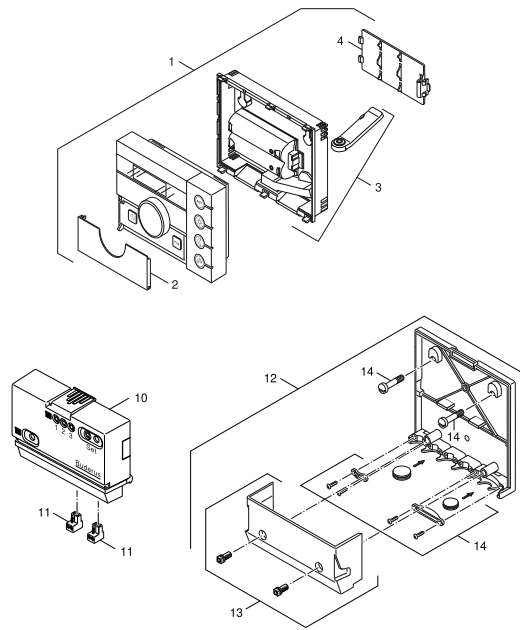


1024232.ab.RS-Raumcontroller RC20RF und RFM20 Funk

	Bestell-Nr.	Bezeichnung	Description	Dénomination	Descrizioni	Benaming	Designação
1	7 747 025 025	Raumcontroller RC20RF V9 everp	Room Control RC20RF V9	Contrôleur d'ambiance RC20RF V9	Regolatore ambiente RC20RF V9	Kamercontroller RC20RF V9	RC20 RF
2	6 301 766 6	Gehäuse Deckel everp	Housing cover RAL9016	Couvercle RAL9016	Coperchio RAL9016	Deksel RAL9016	tampa RAL9016
3	6 303 617 1	Gehäuse Unterteil RC20RF everp	casing lower housing RCRF	Carter Caisson inférieur RCRF	Involucro Parte inferiore RCRF	behuizing Onderdeel RCRF	caixa parte inferior RCRF
4	6 303 617 2	Batteriefach Deckel RC20RF everp	Battery comp cover RC20RF	Couvercle Support de pile	Coperchio Contenitore batterie	Deksel Batterijbehuizing	tampa compartimento das pilhas

Ersatzteilliste
 Spare parts list
 Liste des pièces de rechange
 Lista parti di ricambio
 Onderdelenlijst
 Catálogo de peças de substituição

RC20RF - 7747302441

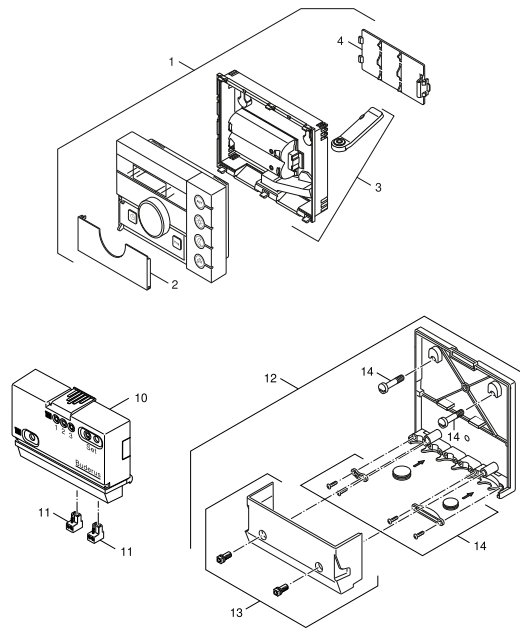


1024232.ab.RS-Raumcontroller RC20RF und RFM20 Funk

	Bestell-Nr.	Bezeichnung	Description	Dénomination	Descrizioni	Benaming	Designação
1	7 747 025 025	Raumcontroller RC20RF V9 everp	Room Control RC20RF V9	Contrôleur d'ambiance RC20RF V9	Regolatore ambiente RC20RF V9	Kamercontroller RC20RF V9	RC20 RF
2	6 301 766 6	Gehäuse Deckel everp	Housing cover RAL9016	Couvercle RAL9016	Coperchio RAL9016	Deksel RAL9016	tampa RAL9016
3	6 303 617 1	Gehäuse Unterteil RC20RF everp	casing lower housing RCRF	Carter Caisson inférieur RCRF	Involucro Parte inferiore RCRF	behuizing Onderdeel RCRF	caixa parte inferior RCRF
4	6 303 617 2	Batteriefach Deckel RC20RF everp	Battery comp cover RC20RF	Couvercle Support de pile	Coperchio Contenitore batterie	Deksel Batterijbehuizing	tampa compartimento das pilhas

Ersatzteilliste
Spare parts list
Liste des pièces de rechange
Lista parti di ricambio
Onderdelenlijst
Catálogo de peças de substituição

RC20RF RFM20 - 30009928

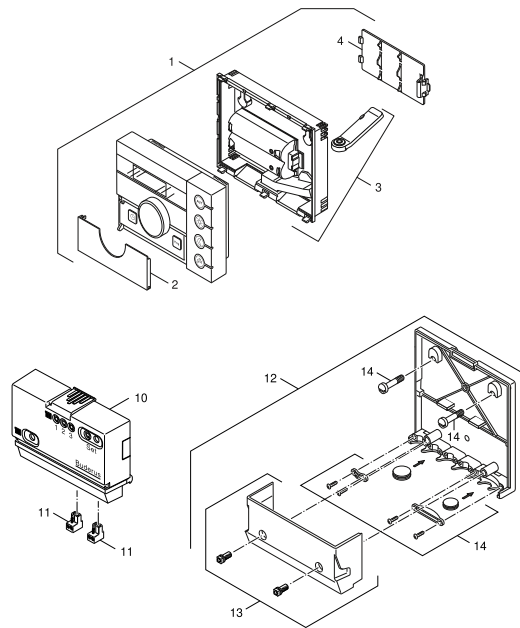


1024232.ab.RS-Raumcontroller RC20RF und RFM20 Funk

	Bestell-Nr.	Bezeichnung	Description	Dénomination	Descrizioni	Benaming	Designação
1	7 747 025 025	Raumcontroller RC20RF V9 everp	Room Control RC20RF V9	Contrôleur d'ambiance RC20RF V9	Regolatore ambiente RC20RF V9	Kamercontroller RC20RF V9	RC20 RF
2	6 301 766 6	Gehäuse Deckel everp	Housing cover RAL9016	Couvercle RAL9016	Coperchio RAL9016	Deksel RAL9016	tampa RAL9016
3	6 303 617 1	Gehäuse Unterteil RC20RF everp	casing lower housing RCRF	Carter Caisson inférieur RCRF	Involucro Parte inferiore RCRF	behuizing Onderdeel RCRF	caixa parte inferior RCRF
4	6 303 617 2	Batteriefach Deckel RC20RF everp	Battery comp cover RC20RF	Couvercle Support de pile	Coperchio Contenitore batterie	Deksel Batterijbehuizing	tampa compartimento das pilhas
10	7 747 025 024	Modul RFM20 Funk EMS V10 everp	Modul RFM20 Funk EMS V10	Module RFM20 V10	Modulo RFM20 V10	Module RFM20 V10	Módulo RFM20 V10
11	7 747 023 129	Anschlussklemme 2-pol. weiss everp	Connector 2-pole white	Borne de connexion 2-poles blanc	Morsetto di collegamento 2-pol bianco	Aansluitklem 2-polig wit	Terminal de ligação 2-pol branco
12	6 302 602 9	Wandmontageset Modul verkehrsw Weiss everp	Wallinstallation kit module trafficwhite	BARRE D ACCROCHAGE BLANCHE Modul 73874	Staffa bianco	Montageset voor RFM20	suporte de fixação branca
13	6 302 603 4	Gehäuse Klemmenabdeck Modul weiss everp	cover connecting terminal	Couvercle Borne de connexion	Copertura tetto Morsetto di collegamento	afdekkap afsluitklem	cobertura terminal
14	6 301 767 2	Mont-Mat Module everp	Installation small parts Modul	Petites pièces de montage Modul	Materiale per il montaggio Modulo	Montagemateriaal Module	Material de montagem Módulo

Ersatzteilliste
Spare parts list
Liste des pièces de rechange
Lista parti di ricambio
Onderdelenlijst
Catálogo de peças de substituição

RC20RF RFM20 - 30009929

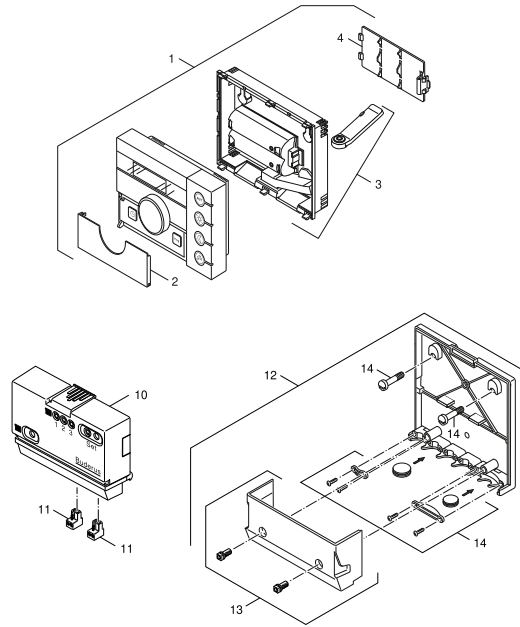


1024232.ab.RS-Raumcontroller RC20RF und RFM20 Funk

	Bestell-Nr.	Bezeichnung	Description	Dénomination	Descrizioni	Benaming	Designação
1	7 747 025 025	Raumcontroller RC20RF V9 everp	Room Control RC20RF V9	Contrôleur d'ambiance RC20RF V9	Regolatore ambiente RC20RF V9	Kamercontroller RC20RF V9	RC20 RF
2	6 301 766 6	Gehäuse Deckel everp	Housing cover RAL9016	Couvercle RAL9016	Coperchio RAL9016	Deksel RAL9016	tampa RAL9016
3	6 303 617 1	Gehäuse Unterteil RC20RF everp	casing lower housing RCRF	Carter Caisson inférieur RCRF	Involucro Parte inferiore RCRF	behuizing Onderdeel RCRF	caixa parte inferior RCRF
4	6 303 617 2	Batteriefach Deckel RC20RF everp	Battery comp cover RC20RF	Couvercle Support de pile	Coperchio Contenitore batterie	Deksel Batterijbehuizing	tampa compartimento das pilhas
10	7 747 025 024	Modul RFM20 Funk EMS V10 everp	Modul RFM20 Funk EMS V10	Module RFM20 V10	Modulo RFM20 V10	Module RFM20 V10	Módulo RFM20 V10
11	7 747 023 129	Anschlussklemme 2-pol. weiss everp	Connector 2-pole white	Borne de connexion 2-poles blanc	Morsetto di collegamento 2-pol bianco	Aansluitklem 2-polig wit	Terminal de ligação 2-pol branco
12	6 302 602 9	Wandmontageset Modul verkehrsw Weiss everp	Wallinstallation kit module trafficwhite	BARRE D ACCROCHAGE BLANCHE Modul 73874	Staffa bianco	Montageset voor RFM20	suporte de fixação branca
13	6 302 603 4	Gehäuse Klemmenabdeck Modul weiss everp	cover connecting terminal	Couvercle Borne de connexion	Copertura tetto Morsetto di collegamento	afdekkap afsluitklem	cobertura terminal
14	6 301 767 2	Mont-Mat Module everp	Installation small parts Modul	Petites pièces de montage Modul	Materiale per il montaggio Modulo	Montagemateriaal Module	Material de montagem Módulo

Ersatzteilliste
Spare parts list
Liste des pièces de rechange
Lista parti di ricambio
Onderdelenlijst
Catálogo de peças de substituição

RC20RF RFM20 - 30009930

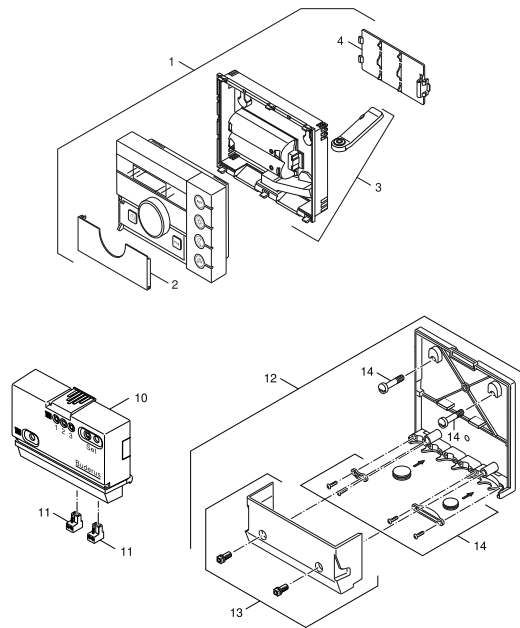


1024232.ab.RS-Raumcontroller RC20RF und RFM20 Funk

	Bestell-Nr.	Bezeichnung	Description	Dénomination	Descrizioni	Benaming	Designação
1	7 747 025 025	Raumcontroller RC20RF V9 everp	Room Control RC20RF V9	Contrôleur d'ambiance RC20RF V9	Regolatore ambiente RC20RF V9	Kamercontroller RC20RF V9	RC20 RF
2	6 301 766 6	Gehäuse Deckel everp	Housing cover RAL9016	Couvercle RAL9016	Coperchio RAL9016	Deksel RAL9016	tampa RAL9016
3	6 303 617 1	Gehäuse Unterteil RC20RF everp	casing lower housing RCRF	Carter Caisson inférieur RCRF	Involucro Parte inferiore RCRF	behuizing Onderdeel RCRF	caixa parte inferior RCRF
4	6 303 617 2	Batteriefach Deckel RC20RF everp	Battery comp cover RC20RF	Couvercle Support de pile	Coperchio Contenitore batterie	Deksel Batterijbehuizing	tampa compartimento das pilhas
10	7 747 025 024	Modul RFM20 Funk EMS V10 everp	Modul RFM20 Funk EMS V10	Module RFM20 V10	Modulo RFM20 V10	Module RFM20 V10	Módulo RFM20 V10
11	7 747 023 129	Anschlussklemme 2-pol. weiss everp	Connector 2-pole white	Borne de connexion 2-poles blanc	Morsetto di collegamento 2-pol bianco	Aansluitklem 2-polig wit	Terminal de ligação 2-pol branco
12	6 302 602 9	Wandmontageset Modul verkehrsw Weiss everp	Wallinstallation kit module trafficwhite	BARRE D ACCROCHAGE BLANCHE Modul 73874	Staffa bianco	Montageset voor RFM20	suporte de fixação branca
13	6 302 603 4	Gehäuse Klemmenabdeck Modul weiss everp	cover connecting terminal	Couvercle Borne de connexion	Copertura tetto Morsetto di collegamento	afdekkap afsluitklem	cobertura terminal
14	6 301 767 2	Mont-Mat Module everp	Installation small parts Modul	Petites pièces de montage Modul	Materiale per il montaggio Modulo	Montagemateriaal Module	Material de montagem Módulo

Ersatzteilliste
 Spare parts list
 Liste des pièces de rechange
 Lista parti di ricambio
 Onderdelenlijst
 Catálogo de peças de substituição

RC20RF RFM20 - 30009931

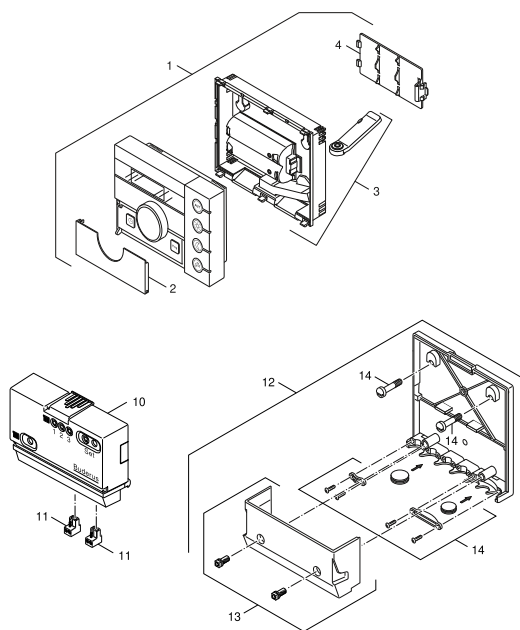


1024232.ab.RS-Raumcontroller RC20RF und RFM20 Funk

	Bestell-Nr.	Bezeichnung	Description	Dénomination	Descrizioni	Benaming	Designação
1	7 747 025 025	Raumcontroller RC20RF V9 everp	Room Control RC20RF V9	Contrôleur d'ambiance RC20RF V9	Regolatore ambiente RC20RF V9	Kamercontroller RC20RF V9	RC20 RF
2	6 301 766 6	Gehäuse Deckel everp	Housing cover RAL9016	Couvercle RAL9016	Coperchio RAL9016	Deksel RAL9016	tampa RAL9016
3	6 303 617 1	Gehäuse Unterteil RC20RF everp	casing lower housing RCRF	Carter Caisson inférieur RCRF	Involucro Parte inferiore RCRF	behuizing Onderdeel RCRF	caixa parte inferior RCRF
4	6 303 617 2	Batteriefach Deckel RC20RF everp	Battery comp cover RC20RF	Couvercle Support de pile	Coperchio Contenitore batterie	Deksel Batterijbehuizing	tampa compartimento das pilhas
10	7 747 025 024	Modul RFM20 Funk EMS V10 everp	Modul RFM20 Funk EMS V10	Module RFM20 V10	Modulo RFM20 V10	Module RFM20 V10	Módulo RFM20 V10
11	7 747 023 129	Anschlussklemme 2-pol. weiss everp	Connector 2-pole white	Borne de connexion 2-poles blanc	Morsetto di collegamento 2-pol bianco	Aansluitklem 2-polig wit	Terminal de ligação 2-pol branco
12	6 302 602 9	Wandmontageset Modul verkehrsw Weiss everp	Wallinstallation kit module trafficwhite	BARRE D ACCROCHAGE BLANCHE Modul 73874	Staffa bianco	Montageset voor RFM20	suporte de fixação branca
13	6 302 603 4	Gehäuse Klemmenabdeck Modul weiss everp	cover connecting terminal	Couvercle Borne de connexion	Copertura tetto Morsetto di collegamento	afdekkap afsluitklem	cobertura terminal
14	6 301 767 2	Mont-Mat Module everp	Installation small parts Modul	Petites pièces de montage Modul	Materiale per il montaggio Modulo	Montagemateriaal Module	Material de montagem Módulo

Ersatzteilliste
Spare parts list
Liste des pièces de rechange
Lista parti di ricambio
Onderdelenlijst
Catálogo de peças de substituição

RC20RF RFM20 - 30009986

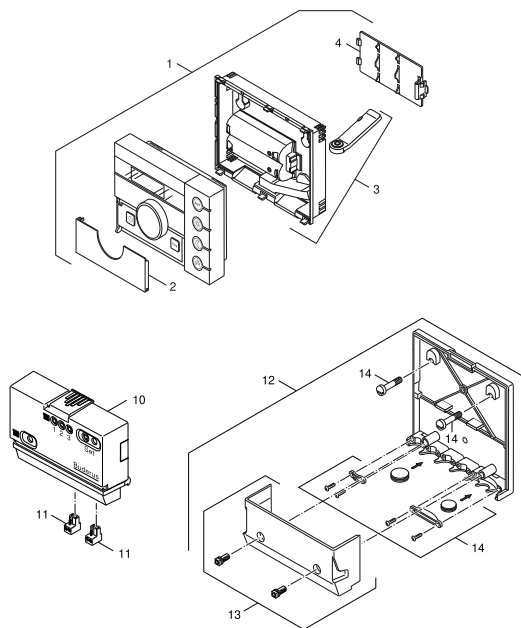


1024232.ab.RS-Raumcontroller RC20RF und RFM20 Funk

	Bestell-Nr.	Bezeichnung	Description	Dénomination	Descrizioni	Benaming	Designação
1	7 747 025 025	Raumcontroller RC20RF V9 everp	Room Control RC20RF V9	Contrôleur d'ambiance RC20RF V9	Regolatore ambiente RC20RF V9	Kamercontroller RC20RF V9	RC20 RF
2	6 301 766 6	Gehäuse Deckel everp	Housing cover RAL9016	Couvercle RAL9016	Coperchio RAL9016	Deksel RAL9016	tampa RAL9016
3	6 303 617 1	Gehäuse Unterteil RC20RF everp	casing lower housing RCRF	Carter Caisson inférieur RCRF	Involucro Parte inferiore RCRF	behuizing Onderdeel RCRF	caixa parte inferior RCRF
4	6 303 617 2	Batteriefach Deckel RC20RF everp	Battery comp cover RC20RF	Couvercle Support de pile	Coperchio Contenitore batterie	Deksel Batterijbehuizing	tampa compartimento das pilhas
10	7 747 025 024	Modul RFM20 Funk EMS V10 everp	Modul RFM20 Funk EMS V10	Module RFM20 V10	Modulo RFM20 V10	Module RFM20 V10	Módulo RFM20 V10
11	7 747 023 129	Anschlussklemme 2-pol. weiss everp	Connector 2-pole white	Borne de connexion 2-poles blanc	Morsetto di collegamento 2-pol bianco	Aansluitklem 2-polig wit	Terminal de ligação 2-pol branco
12	6 302 602 9	Wandmontageset Modul verkehrswiss everp	Wallinstallation kit module trafficwhite	BARRE D ACCROCHAGE BLANCHE Modul 73874	Staffa bianco	Montageset voor RFM20	suporte de fixação branca
13	6 302 603 4	Gehäuse Klemmenabdeck Modul weiss everp	cover connecting terminal	Couvercle Borne de connexion	Copertura tetto Morsetto di collegamento	afdekkap afsluitklem	cobertura terminal
14	6 301 767 2	Mont-Mat Module everp	Installation small parts Modul	Petites pièces de montage Modul	Materiale per il montaggio Modulo	Montagemateriaal Module	Material de montagem Módulo

Ersatzteilliste
Spare parts list
Liste des pièces de rechange
Lista parti di ricambio
Onderdelenlijst
Catálogo de peças de substituição

RC20RF RFM20 - 7736615875

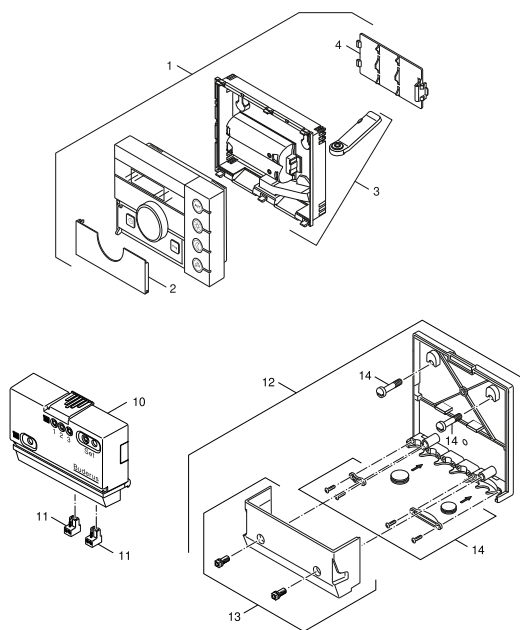


1024232.ab.RS-Raumcontroller RC20RF und RFM20 Funk

	Bestell-Nr.	Bezeichnung	Description	Dénomination	Descrizioni	Benaming	Designação
1	7 747 025 025	Raumcontroller RC20RF V9 everp	Room Control RC20RF V9	Contrôleur d'ambiance RC20RF V9	Regolatore ambiente RC20RF V9	Kamercontroller RC20RF V9	RC20 RF
2	6 301 766 6	Gehäuse Deckel everp	Housing cover RAL9016	Couvercle RAL9016	Coperchio RAL9016	Deksel RAL9016	tampa RAL9016
3	6 303 617 1	Gehäuse Unterteil RC20RF everp	casing lower housing RCRF	Carter Caisson inférieur RCRF	Involucro Parte inferiore RCRF	behuizing Onderdeel RCRF	caixa parte inferior RCRF
4	6 303 617 2	Batteriefach Deckel RC20RF everp	Battery comp cover RC20RF	Couvercle Support de pile	Coperchio Contenitore batterie	Deksel Batterijbehuizing	tampa compartimento das pilhas
10	7 747 025 024	Modul RFM20 Funk EMS V10 everp	Modul RFM20 Funk EMS V10	Module RFM20 V10	Modulo RFM20 V10	Module RFM20 V10	Módulo RFM20 V10
11	7 747 023 129	Anschlussklemme 2-pol. weiss everp	Connector 2-pole white	Borne de connexion 2-poles blanc	Morsetto di collegamento 2-pol bianco	Aansluitklem 2-polig wit	Terminal de ligação 2-pol branco
12	6 302 602 9	Wandmontageset Modul verkehrswiss everp	Wallinstallation kit module trafficwhite	BARRE D ACCROCHAGE BLANCHE Modul 73874	Staffa bianco	Montageset voor RFM20	suporte de fixação branca
13	6 302 603 4	Gehäuse Klemmenabdeck Modul weiss everp	cover connecting terminal	Couvercle Borne de connexion	Copertura tetto Morsetto di collegamento	afdekkap afsluitklem	cobertura terminal
14	6 301 767 2	Mont-Mat Module everp	Installation small parts Modul	Petites pièces de montage Modul	Materiale per il montaggio Modulo	Montagemateriaal Module	Material de montagem Módulo

Ersatzteilliste
Spare parts list
Liste des pièces de rechange
Lista parti di ricambio
Onderdelenlijst
Catálogo de peças de substituição

RC20RF RFM20 - 7747302440

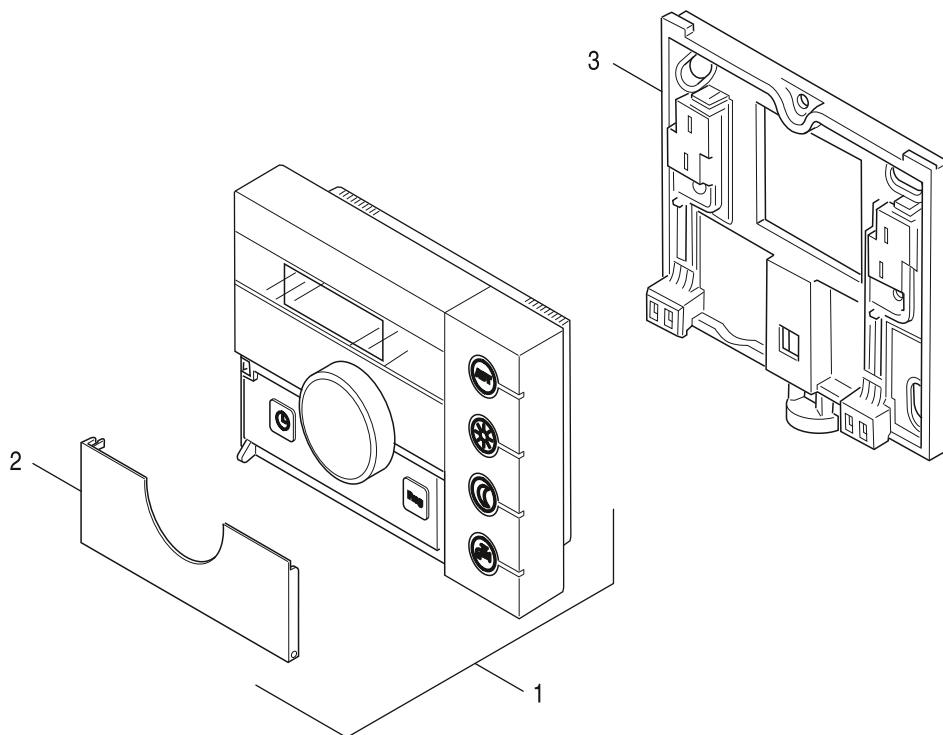


1024232.ab.RS-Raumcontroller RC20RF und RFM20 Funk

	Bestell-Nr.	Bezeichnung	Description	Dénomination	Descrizioni	Benaming	Designação
1	7 747 025 025	Raumcontroller RC20RF V9 everp	Room Control RC20RF V9	Contrôleur d'ambiance RC20RF V9	Regolatore ambiente RC20RF V9	Kamercontroller RC20RF V9	RC20 RF
2	6 301 766 6	Gehäuse Deckel everp	Housing cover RAL9016	Couvercle RAL9016	Coperchio RAL9016	Deksel RAL9016	tampa RAL9016
3	6 303 617 1	Gehäuse Unterteil RC20RF everp	casing lower housing RCRF	Carter Caisson inférieur RCRF	Involucro Parte inferiore RCRF	behuizing Onderdeel RCRF	caixa parte inferior RCRF
4	6 303 617 2	Batteriefach Deckel RC20RF everp	Battery comp cover RC20RF	Couvercle Support de pile	Coperchio Contenitore batterie	Deksel Batterijbehuizing	tampa compartimento das pilhas
10	7 747 025 024	Modul RFM20 Funk EMS V10 everp	Modul RFM20 Funk EMS V10	Module RFM20 V10	Modulo RFM20 V10	Module RFM20 V10	Módulo RFM20 V10
11	7 747 023 129	Anschlussklemme 2-pol. weiss everp	Connector 2-pole white	Borne de connexion 2-poles blanc	Morsetto di collegamento 2-pol bianco	Aansluitklem 2-polig wit	Terminal de ligação 2-pol branco
12	6 302 602 9	Wandmontageset Modul verkehrswiss everp	Wallinstallation kit module trafficwhite	BARRE D ACCROCHAGE BLANCHE Modul 73874	Staffa bianco	Montageset voor RFM20	suporte de fixação branca
13	6 302 603 4	Gehäuse Klemmenabdeck Modul weiss everp	cover connecting terminal	Couvercle Borne de connexion	Copertura tetto Morsetto di collegamento	afdekkap afsluitklem	cobertura terminal
14	6 301 767 2	Mont-Mat Module everp	Installation small parts Modul	Petites pièces de montage Modul	Materiale per il montaggio Modulo	Montagemateriaal Module	Material de montagem Módulo

Ersatzteilliste
 Spare parts list
 Liste des pièces de rechange
 Lista parti di ricambio
 Onderdelenlijst
 Catálogo de peças de substituição

RC25 EMS - 7747312362

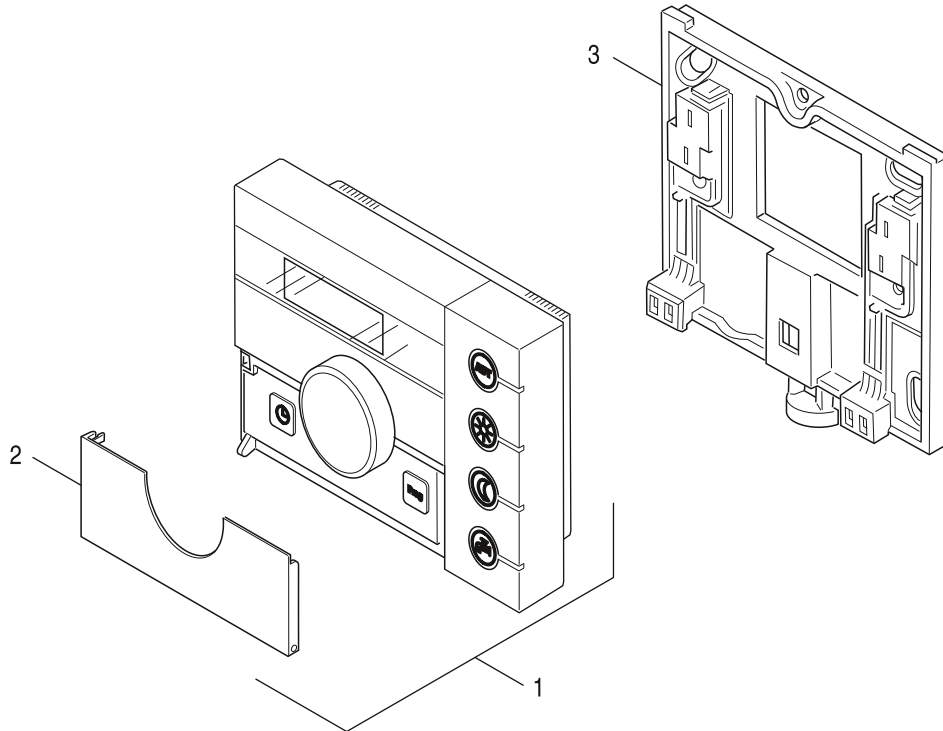


7747117037.ab.RO

	Bestell-Nr.	Bezeichnung	Description	Dénomination	Descrizioni	Benaming	Designação
1	7 736 616 432	Raumcontroller RC25 EMS everp	User interface RC25 EMS	Module de commande RC25 EMS	Unità di comando RC25 EMS	Bedieningsunit RC25 EMS	Caixa de comando RC25 EMS
2	6 301 766 6	Gehäuse Deckel everp	Housing cover RAL9016	Couvercle RAL9016	Coperchio RAL9016	Deksel RAL9016	tampa RAL9016
3	7 747 025 090	Raummontageset RCxx everp V4	set mounting plate RCxx V4	matériel de montage RCxx V4	materiale per il montaggio RCxx V4	Montagemateriaal RCxx V4	Material de montagem RCxx V4

Ersatzteilliste
 Spare parts list
 Liste des pièces de rechange
 Lista parti di ricambio
 Onderdelenlijst
 Catálogo de peças de substituição

RC25 EMS - 7747312363

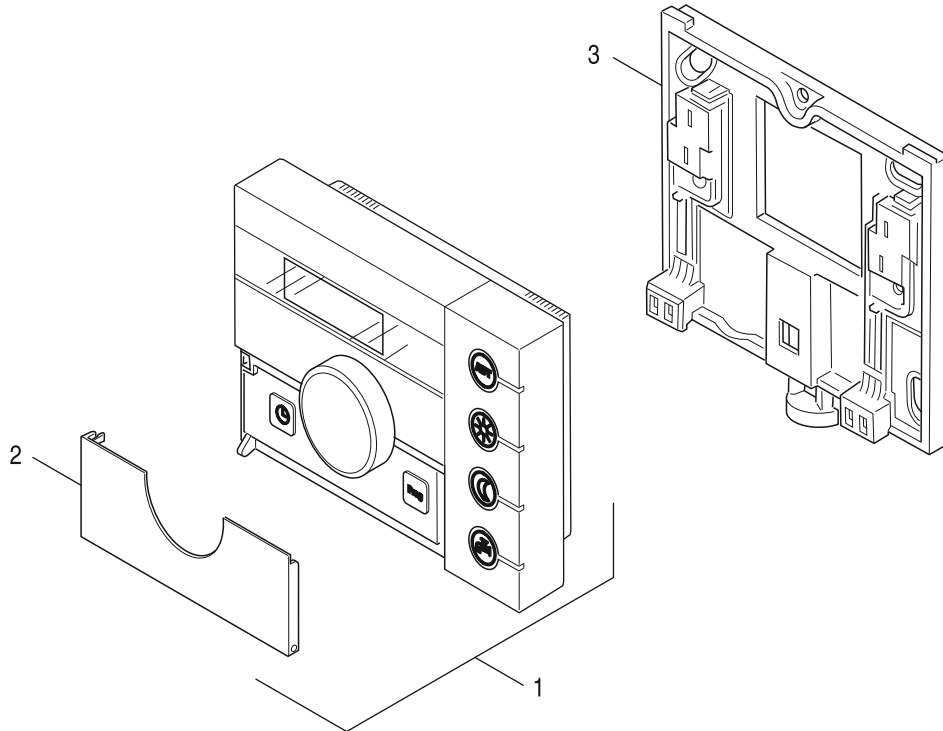


7747117037.ab.RO

	Bestell-Nr.	Bezeichnung	Description	Dénomination	Descrizioni	Benaming	Designação
1	7 736 616 432	Raumcontroller RC25 EMS everp	User interface RC25 EMS	Module de commande RC25 EMS	Unità di comando RC25 EMS	Bedieningsunit RC25 EMS	Caixa de comando RC25 EMS
2	6 301 766 6	Gehäuse Deckel everp	Housing cover RAL9016	Couvercle RAL9016	Coperchio RAL9016	Deksel RAL9016	tampa RAL9016
3	7 747 025 090	Raummontageset RCxx everp V4	set mounting plate RCxx V4	matériel de montage RCxx V4	materiale per il montaggio RCxx V4	Montagemateriaal RCxx V4	Material de montagem RCxx V4

Ersatzteilliste
 Spare parts list
 Liste des pièces de rechange
 Lista parti di ricambio
 Onderdelenlijst
 Catálogo de peças de substituição

RC25 EMS - 7747312364

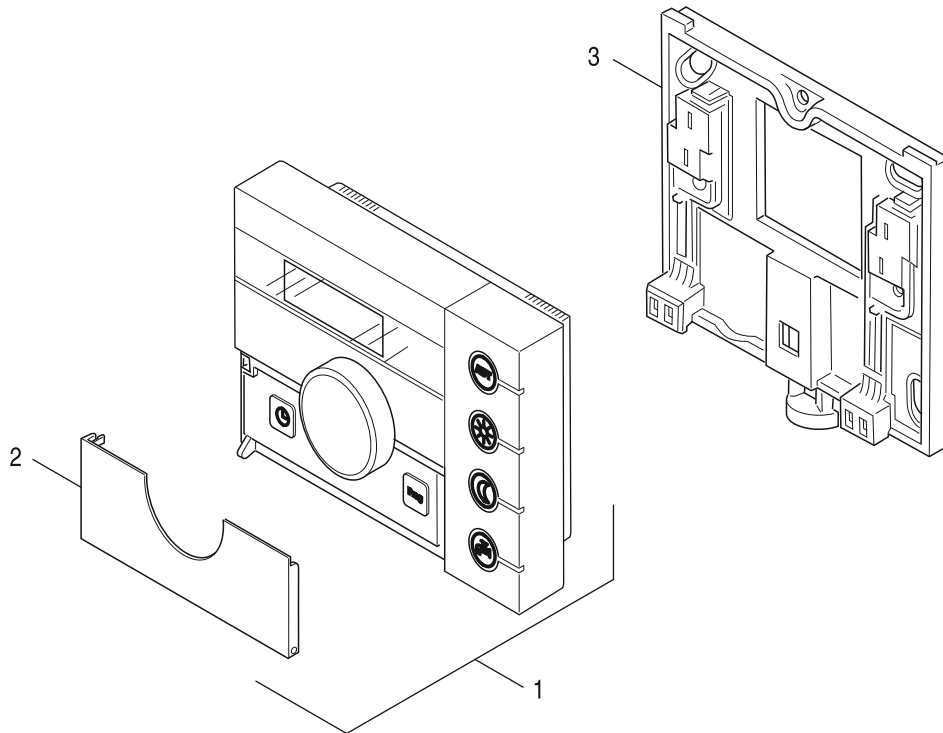


7747117037.ab.RO

	Bestell-Nr.	Bezeichnung	Description	Dénomination	Descrizioni	Benaming	Designação
1	7 736 616 432	Raumcontroller RC25 EMS everp	User interface RC25 EMS	Module de commande RC25 EMS	Unità di comando RC25 EMS	Bedieningsunit RC25 EMS	Caixa de comando RC25 EMS
2	6 301 766 6	Gehäuse Deckel everp	Housing cover RAL9016	Couvercle RAL9016	Coperchio RAL9016	Deksel RAL9016	tampa RAL9016
3	7 747 025 090	Raummontageset RCxx everp V4	set mounting plate RCxx V4	matériel de montage RCxx V4	materiale per il montaggio RCxx V4	Montagemateriaal RCxx V4	Material de montagem RCxx V4

Ersatzteilliste
 Spare parts list
 Liste des pièces de rechange
 Lista parti di ricambio
 Onderdelenlijst
 Catálogo de peças de substituição

RC25 EMS - 7747312365

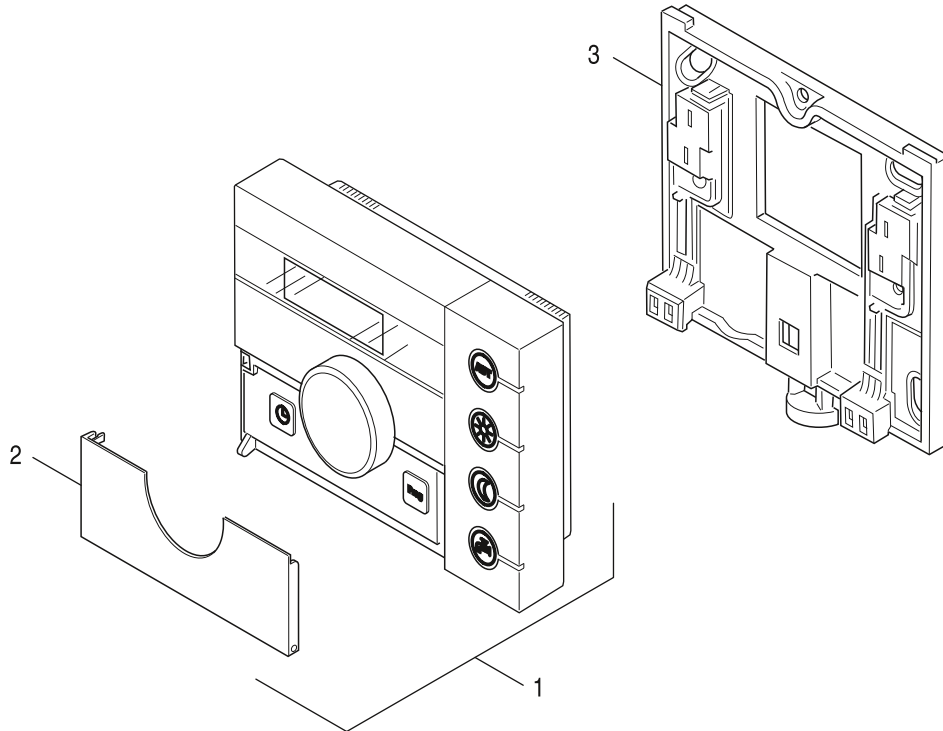


7747117037.ab.RO

	Bestell-Nr.	Bezeichnung	Description	Dénomination	Descrizioni	Benaming	Designação
1	7 736 616 432	Raumcontroller RC25 EMS everp	User interface RC25 EMS	Module de commande RC25 EMS	Unità di comando RC25 EMS	Bedieningsunit RC25 EMS	Caixa de comando RC25 EMS
2	6 301 766 6	Gehäuse Deckel everp	Housing cover RAL9016	Couvercle RAL9016	Coperchio RAL9016	Deksel RAL9016	tampa RAL9016
3	7 747 025 090	Raummontageset RCxx everp V4	set mounting plate RCxx V4	matériel de montage RCxx V4	materiale per il montaggio RCxx V4	Montagemateriaal RCxx V4	Material de montagem RCxx V4

Ersatzteilliste
 Spare parts list
 Liste des pièces de rechange
 Lista parti di ricambio
 Onderdelenlijst
 Catálogo de peças de substituição

RC25 EMS - 7747312366

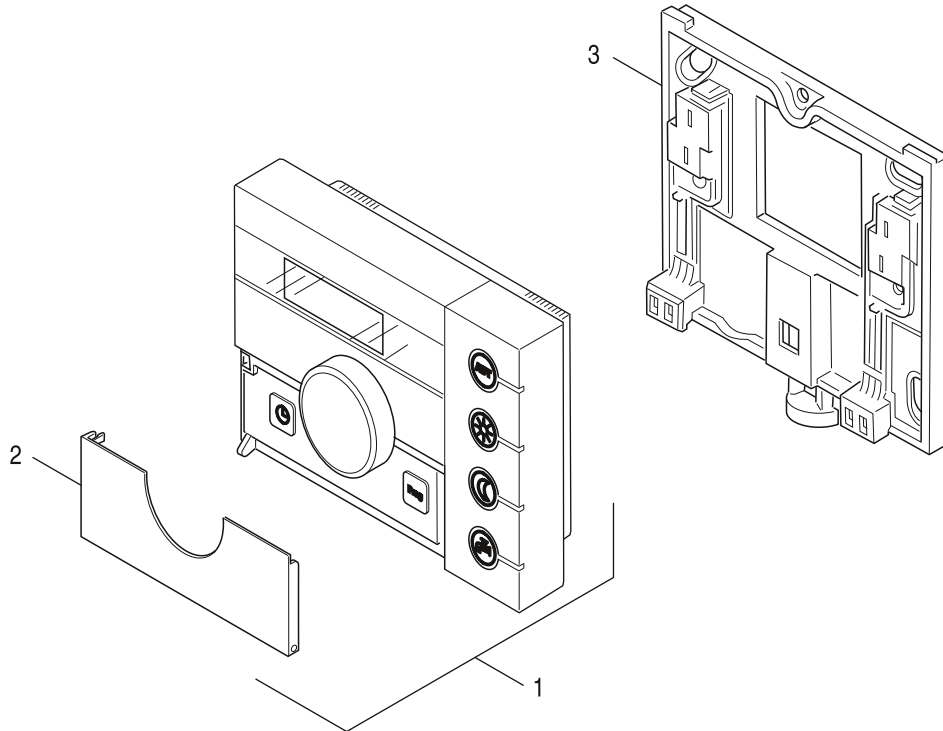


7747117037.ab.RO

	Bestell-Nr.	Bezeichnung	Description	Dénomination	Descrizioni	Benaming	Designação
1	7 736 616 432	Raumcontroller RC25 EMS everp	User interface RC25 EMS	Module de commande RC25 EMS	Unità di comando RC25 EMS	Bedieningsunit RC25 EMS	Caixa de comando RC25 EMS
2	6 301 766 6	Gehäuse Deckel everp	Housing cover RAL9016	Couvercle RAL9016	Coperchio RAL9016	Deksel RAL9016	tampa RAL9016
3	7 747 025 090	Raummontageset RCxx everp V4	set mounting plate RCxx V4	matériel de montage RCxx V4	materiale per il montaggio RCxx V4	Montagemateriaal RCxx V4	Material de montagem RCxx V4

Ersatzteilliste
 Spare parts list
 Liste des pièces de rechange
 Lista parti di ricambio
 Onderdelenlijst
 Catálogo de peças de substituição

RC25 EMS - 7747312367

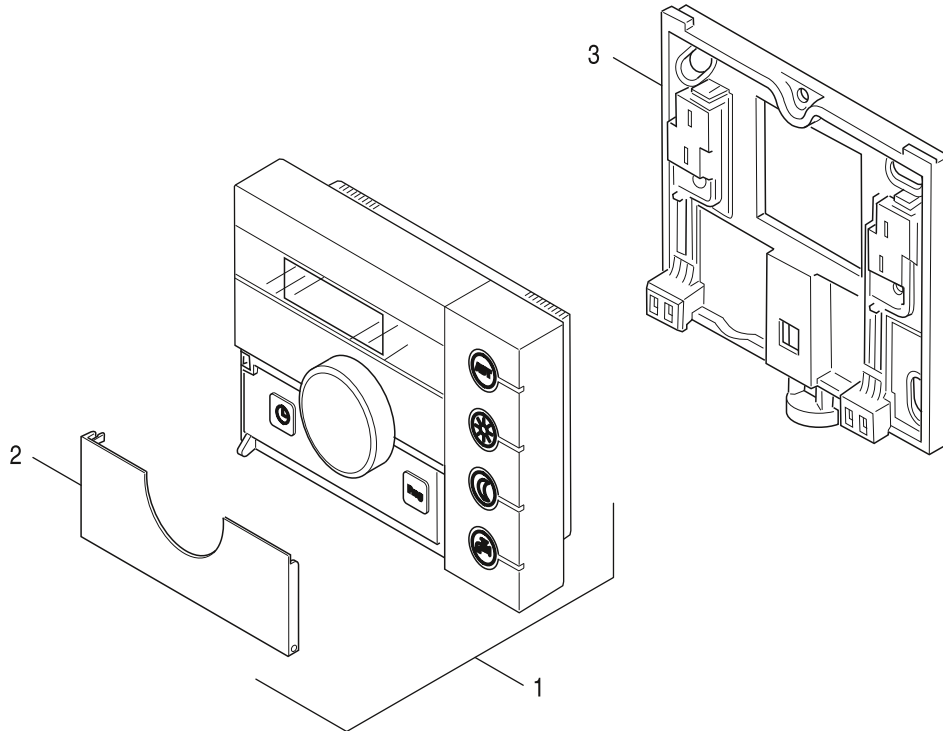


7747117037.ab.RO

	Bestell-Nr.	Bezeichnung	Description	Dénomination	Descrizioni	Benaming	Designação
1	7 736 616 432	Raumcontroller RC25 EMS everp	User interface RC25 EMS	Module de commande RC25 EMS	Unità di comando RC25 EMS	Bedieningsunit RC25 EMS	Caixa de comando RC25 EMS
2	6 301 766 6	Gehäuse Deckel everp	Housing cover RAL9016	Couvercle RAL9016	Coperchio RAL9016	Deksel RAL9016	tampa RAL9016
3	7 747 025 090	Raummontageset RCxx everp V4	set mounting plate RCxx V4	matériel de montage RCxx V4	materiale per il montaggio RCxx V4	Montagemateriaal RCxx V4	Material de montagem RCxx V4

Ersatzteilliste
 Spare parts list
 Liste des pièces de rechange
 Lista parti di ricambio
 Onderdelenlijst
 Catálogo de peças de substituição

RC25 EMS - 7747312368

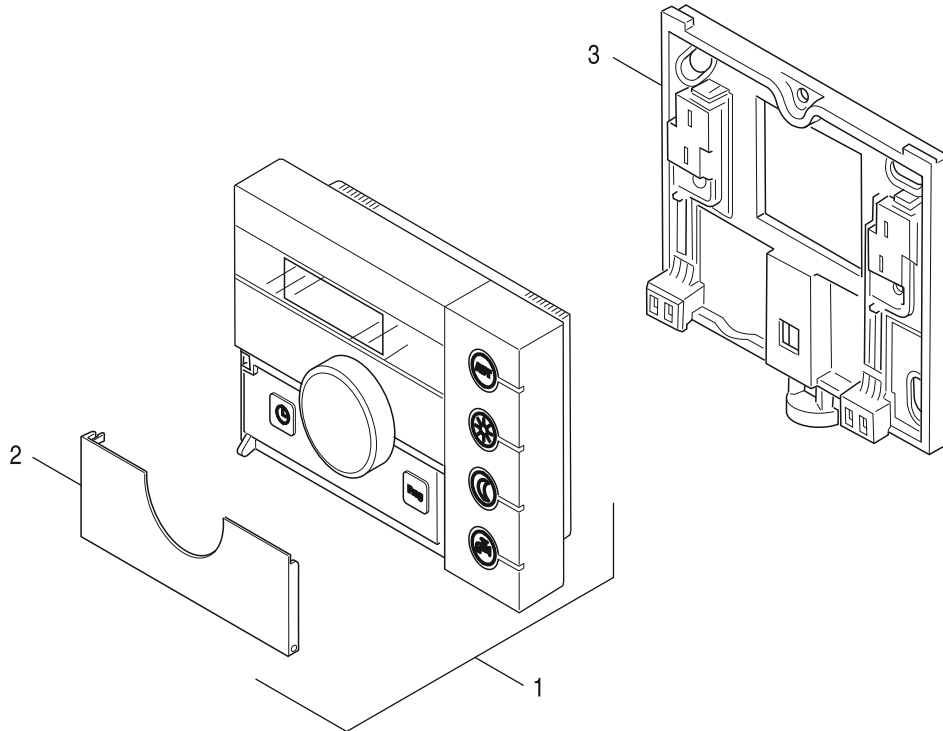


7747117037.ab.RO

	Bestell-Nr.	Bezeichnung	Description	Dénomination	Descrizioni	Benaming	Designação
1	7 736 616 432	Raumcontroller RC25 EMS everp	User interface RC25 EMS	Module de commande RC25 EMS	Unità di comando RC25 EMS	Bedieningsunit RC25 EMS	Caixa de comando RC25 EMS
2	6 301 766 6	Gehäuse Deckel everp	Housing cover RAL9016	Couvercle RAL9016	Coperchio RAL9016	Deksel RAL9016	tampa RAL9016
3	7 747 025 090	Raummontageset RCxx everp V4	set mounting plate RCxx V4	matériel de montage RCxx V4	materiale per il montaggio RCxx V4	Montagemateriaal RCxx V4	Material de montagem RCxx V4

Ersatzteilliste
 Spare parts list
 Liste des pièces de rechange
 Lista parti di ricambio
 Onderdelenlijst
 Catálogo de peças de substituição

RC25 EMS - 7747312369

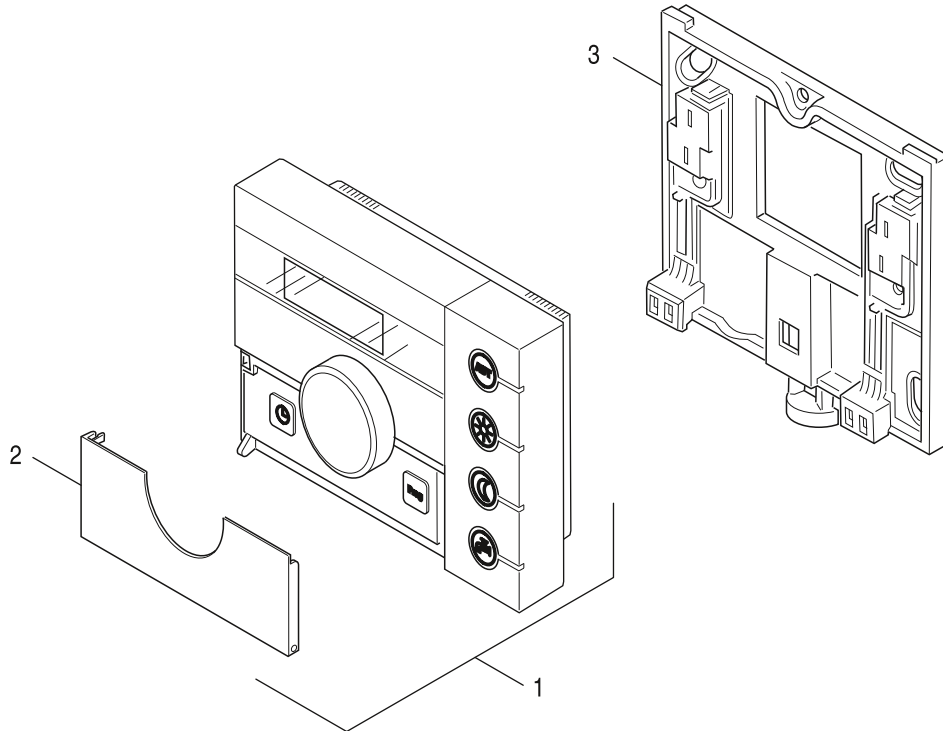


7747117037.ab.RO

	Bestell-Nr.	Bezeichnung	Description	Dénomination	Descrizioni	Benaming	Designação
1	7 736 616 432	Raumcontroller RC25 EMS everp	User interface RC25 EMS	Module de commande RC25 EMS	Unità di comando RC25 EMS	Bedieningsunit RC25 EMS	Caixa de comando RC25 EMS
2	6 301 766 6	Gehäuse Deckel everp	Housing cover RAL9016	Couvercle RAL9016	Coperchio RAL9016	Deksel RAL9016	tampa RAL9016
3	7 747 025 090	Raummontageset RCxx everp V4	set mounting plate RCxx V4	matériel de montage RCxx V4	materiale per il montaggio RCxx V4	Montagemateriaal RCxx V4	Material de montagem RCxx V4

Ersatzteilliste
 Spare parts list
 Liste des pièces de rechange
 Lista parti di ricambio
 Onderdelenlijst
 Catálogo de peças de substituição

RC25 EMS - 7747312370

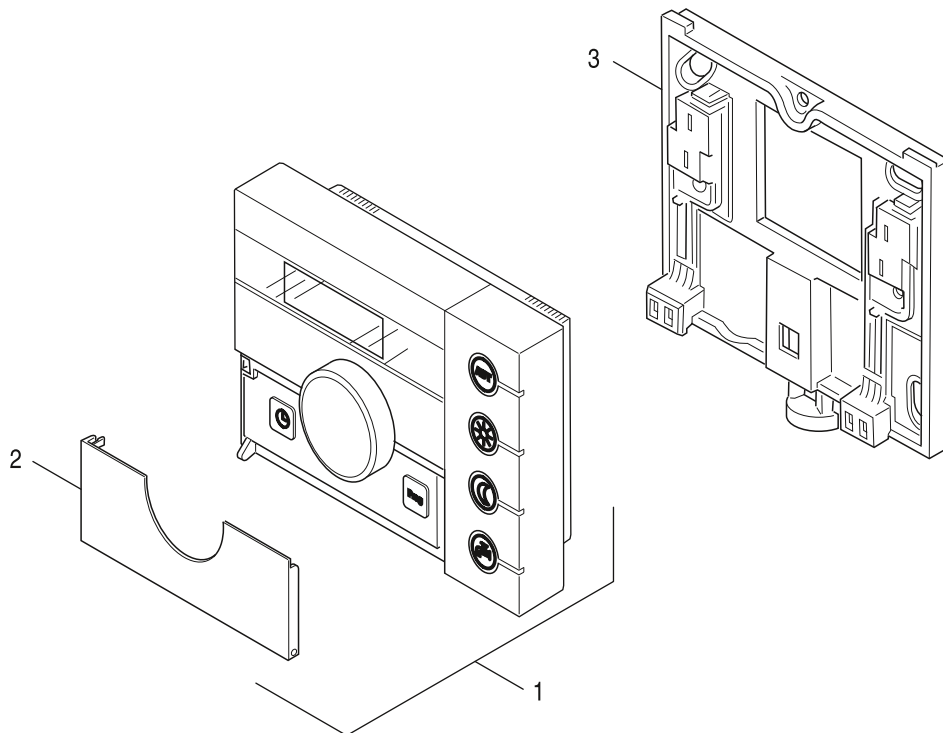


7747117037.ab.RO

	Bestell-Nr.	Bezeichnung	Description	Dénomination	Descrizioni	Benaming	Designação
1	7 736 616 432	Raumcontroller RC25 EMS everp	User interface RC25 EMS	Module de commande RC25 EMS	Unità di comando RC25 EMS	Bedieningsunit RC25 EMS	Caixa de comando RC25 EMS
2	6 301 766 6	Gehäuse Deckel everp	Housing cover RAL9016	Couvercle RAL9016	Coperchio RAL9016	Deksel RAL9016	tampa RAL9016
3	7 747 025 090	Raummontageset RCxx everp V4	set mounting plate RCxx V4	matériel de montage RCxx V4	materiale per il montaggio RCxx V4	Montagemateriaal RCxx V4	Material de montagem RCxx V4

Ersatzteilliste
 Spare parts list
 Liste des pièces de rechange
 Lista parti di ricambio
 Onderdelenlijst
 Catálogo de peças de substituição

RC25 EMS - 7747312371

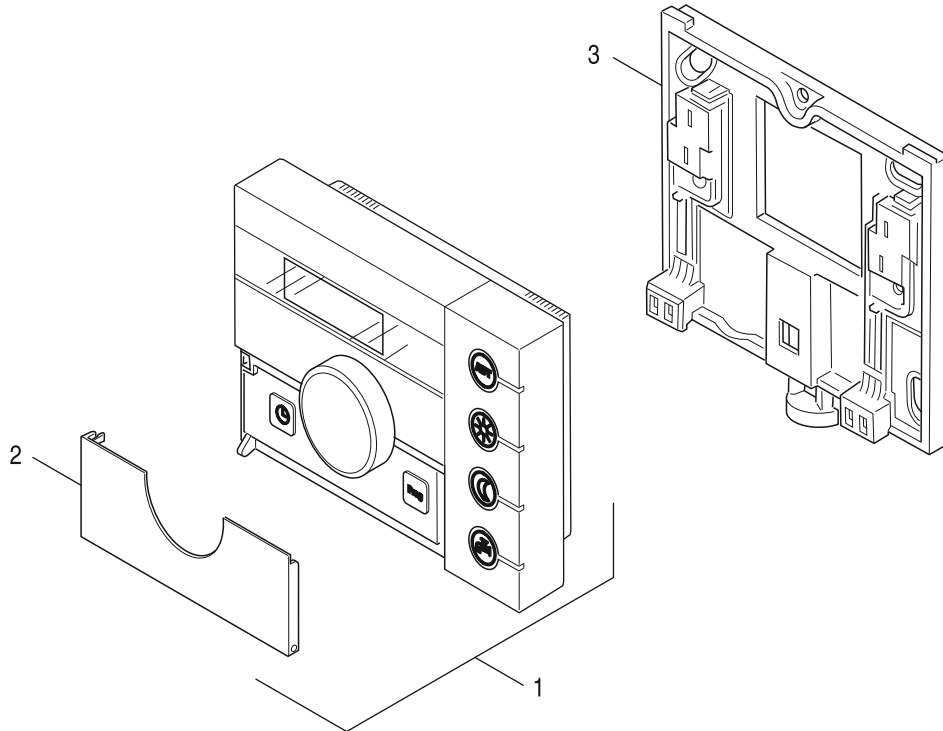


7747117037.ab.RO

	Bestell-Nr.	Bezeichnung	Description	Dénomination	Descrizioni	Benaming	Designação
1	7 736 616 432	Raumcontroller RC25 EMS everp	User interface RC25 EMS	Module de commande RC25 EMS	Unità di comando RC25 EMS	Bedieningsunit RC25 EMS	Caixa de comando RC25 EMS
2	6 301 766 6	Gehäuse Deckel everp	Housing cover RAL9016	Couvercle RAL9016	Coperchio RAL9016	Deksel RAL9016	tampa RAL9016
3	7 747 025 090	Raummontageset RCxx everp V4	set mounting plate RCxx V4	matériel de montage RCxx V4	materiale per il montaggio RCxx V4	Montagemateriaal RCxx V4	Material de montagem RCxx V4

Ersatzteilliste
 Spare parts list
 Liste des pièces de rechange
 Lista parti di ricambio
 Onderdelenlijst
 Catálogo de peças de substituição

RC25 EMS - 7747312372

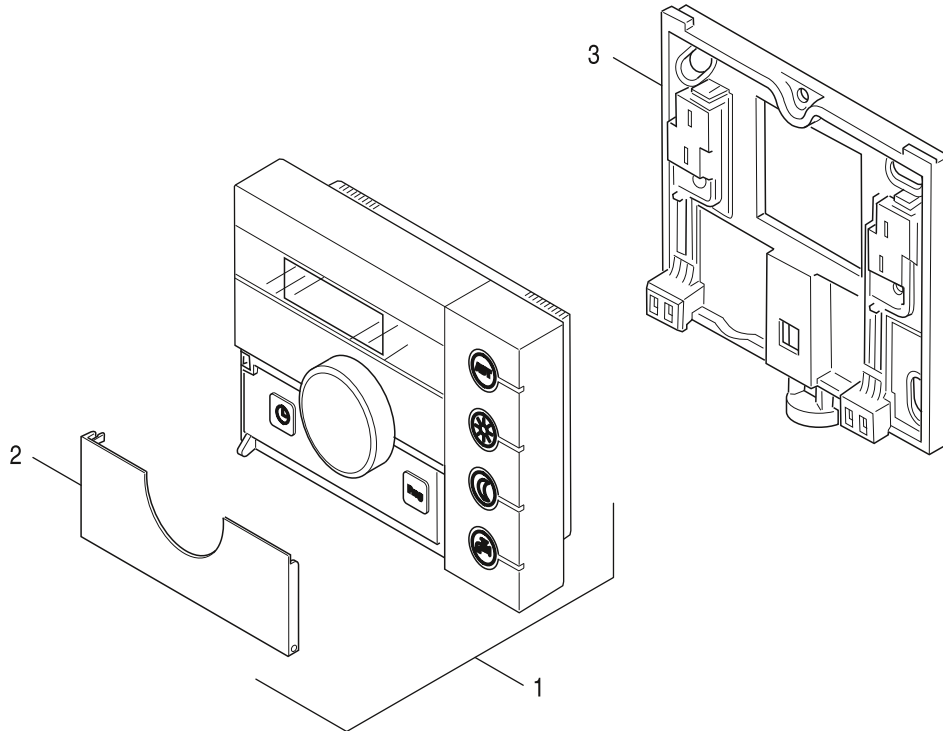


7747117037.ab.RO

	Bestell-Nr.	Bezeichnung	Description	Dénomination	Descrizioni	Benaming	Designação
1	7 736 616 432	Raumcontroller RC25 EMS everp	User interface RC25 EMS	Module de commande RC25 EMS	Unità di comando RC25 EMS	Bedieningsunit RC25 EMS	Caixa de comando RC25 EMS
2	6 301 766 6	Gehäuse Deckel everp	Housing cover RAL9016	Couvercle RAL9016	Coperchio RAL9016	Deksel RAL9016	tampa RAL9016
3	7 747 025 090	Raummontageset RCxx everp V4	set mounting plate RCxx V4	matériel de montage RCxx V4	materiale per il montaggio RCxx V4	Montagemateriaal RCxx V4	Material de montagem RCxx V4

Ersatzteilliste
 Spare parts list
 Liste des pièces de rechange
 Lista parti di ricambio
 Onderdelenlijst
 Catálogo de peças de substituição

RC25 EMS - 7747312373

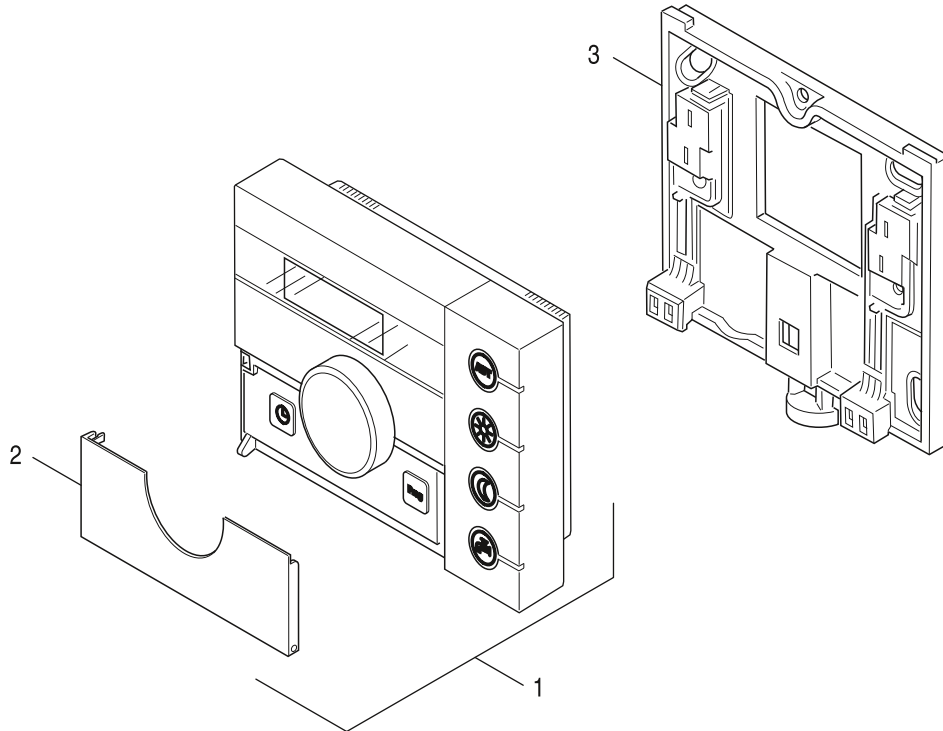


7747117037.ab.RO

	Bestell-Nr.	Bezeichnung	Description	Dénomination	Descrizioni	Benaming	Designação
1	7 736 616 432	Raumcontroller RC25 EMS everp	User interface RC25 EMS	Module de commande RC25 EMS	Unità di comando RC25 EMS	Bedieningsunit RC25 EMS	Caixa de comando RC25 EMS
2	6 301 766 6	Gehäuse Deckel everp	Housing cover RAL9016	Couvercle RAL9016	Coperchio RAL9016	Deksel RAL9016	tampa RAL9016
3	7 747 025 090	Raummontageset RCxx everp V4	set mounting plate RCxx V4	matériel de montage RCxx V4	materiale per il montaggio RCxx V4	Montagemateriaal RCxx V4	Material de montagem RCxx V4

Ersatzteilliste
 Spare parts list
 Liste des pièces de rechange
 Lista parti di ricambio
 Onderdelenlijst
 Catálogo de peças de substituição

RC25 EMS - 7747312374

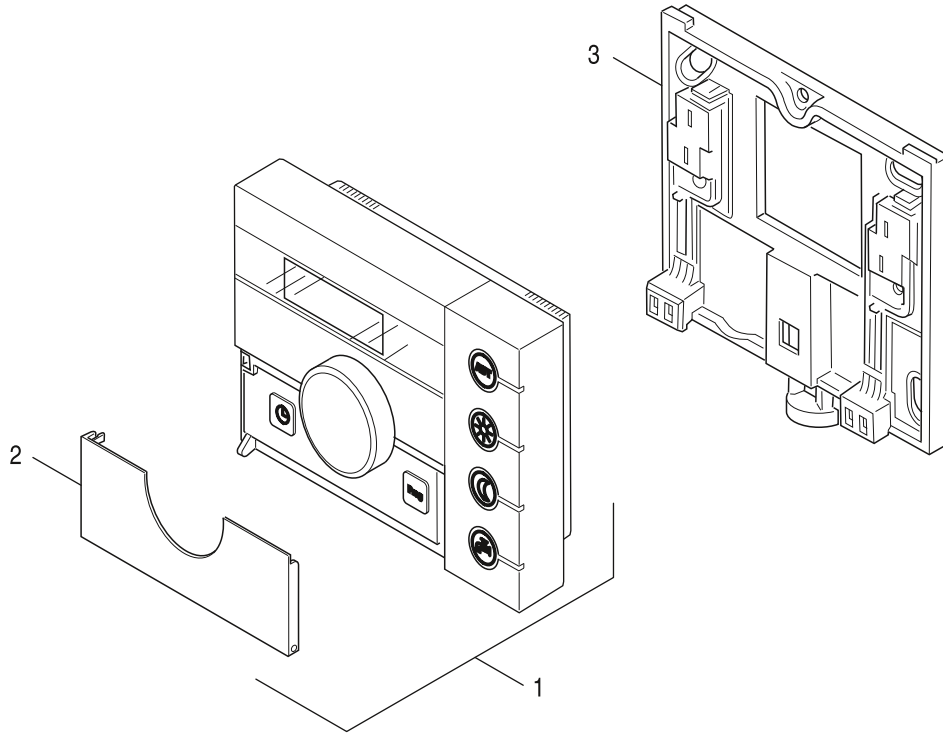


7747117037.ab.RO

	Bestell-Nr.	Bezeichnung	Description	Dénomination	Descrizioni	Benaming	Designação
1	7 736 616 432	Raumcontroller RC25 EMS everp	User interface RC25 EMS	Module de commande RC25 EMS	Unità di comando RC25 EMS	Bedieningsunit RC25 EMS	Caixa de comando RC25 EMS
2	6 301 766 6	Gehäuse Deckel everp	Housing cover RAL9016	Couvercle RAL9016	Coperchio RAL9016	Deksel RAL9016	tampa RAL9016
3	7 747 025 090	Raummontageset RCxx everp V4	set mounting plate RCxx V4	matériel de montage RCxx V4	materiale per il montaggio RCxx V4	Montagemateriaal RCxx V4	Material de montagem RCxx V4

Ersatzteilliste
 Spare parts list
 Liste des pièces de rechange
 Lista parti di ricambio
 Onderdelenlijst
 Catálogo de peças de substituição

RC25 EMS - 7747312375

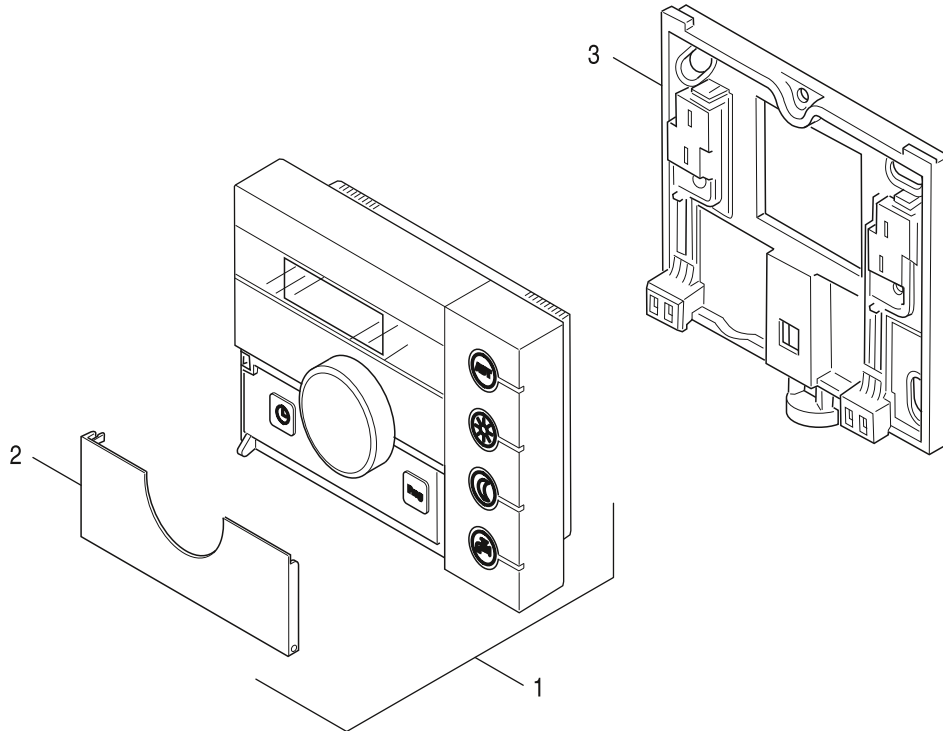


7747117037.ab.RO

	Bestell-Nr.	Bezeichnung	Description	Dénomination	Descrizioni	Benaming	Designação
1	7 736 616 432	Raumcontroller RC25 EMS everp	User interface RC25 EMS	Module de commande RC25 EMS	Unità di comando RC25 EMS	Bedieningsunit RC25 EMS	Caixa de comando RC25 EMS
2	6 301 766 6	Gehäuse Deckel everp	Housing cover RAL9016	Couvercle RAL9016	Coperchio RAL9016	Deksel RAL9016	tampa RAL9016
3	7 747 025 090	Raummontageset RCxx everp V4	set mounting plate RCxx V4	matériel de montage RCxx V4	materiale per il montaggio RCxx V4	Montagemateriaal RCxx V4	Material de montagem RCxx V4

Ersatzteilliste
 Spare parts list
 Liste des pièces de rechange
 Lista parti di ricambio
 Onderdelenlijst
 Catálogo de peças de substituição

RC25 EMS - 7747312377

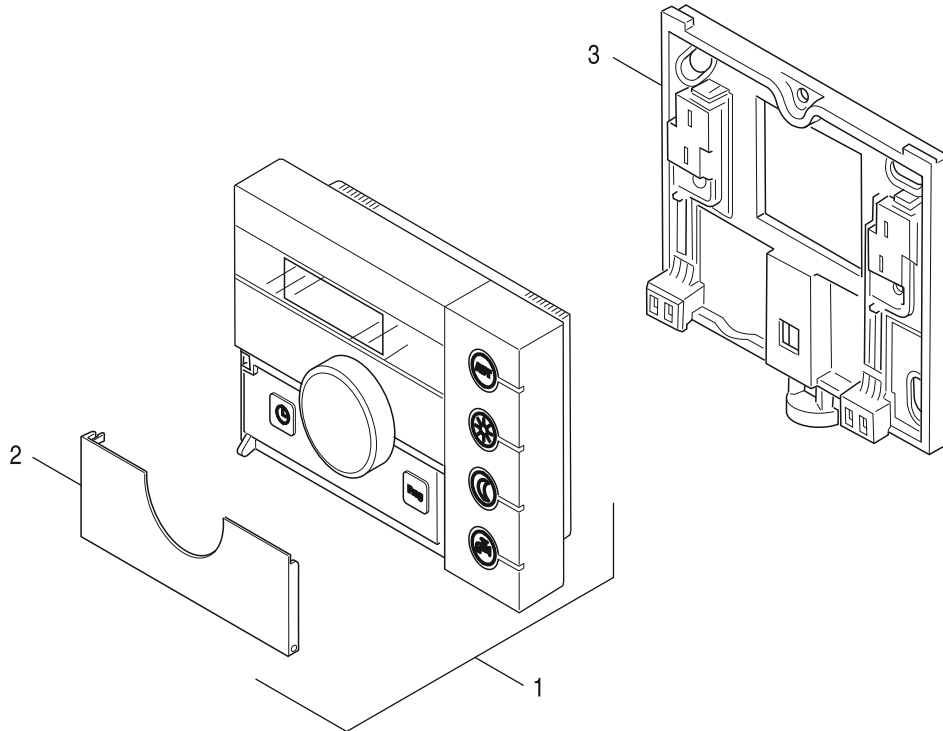


7747117037.ab.RO

	Bestell-Nr.	Bezeichnung	Description	Dénomination	Descrizioni	Benaming	Designação
1	7 736 616 432	Raumcontroller RC25 EMS everp	User interface RC25 EMS	Module de commande RC25 EMS	Unità di comando RC25 EMS	Bedieningsunit RC25 EMS	Caixa de comando RC25 EMS
2	6 301 766 6	Gehäuse Deckel everp	Housing cover RAL9016	Couvercle RAL9016	Coperchio RAL9016	Deksel RAL9016	tampa RAL9016
3	7 747 025 090	Raummontageset RCxx everp V4	set mounting plate RCxx V4	matériel de montage RCxx V4	materiale per il montaggio RCxx V4	Montagemateriaal RCxx V4	Material de montagem RCxx V4

Ersatzteilliste
 Spare parts list
 Liste des pièces de rechange
 Lista parti di ricambio
 Onderdelenlijst
 Catálogo de peças de substituição

RC25 EMS - 7747312378

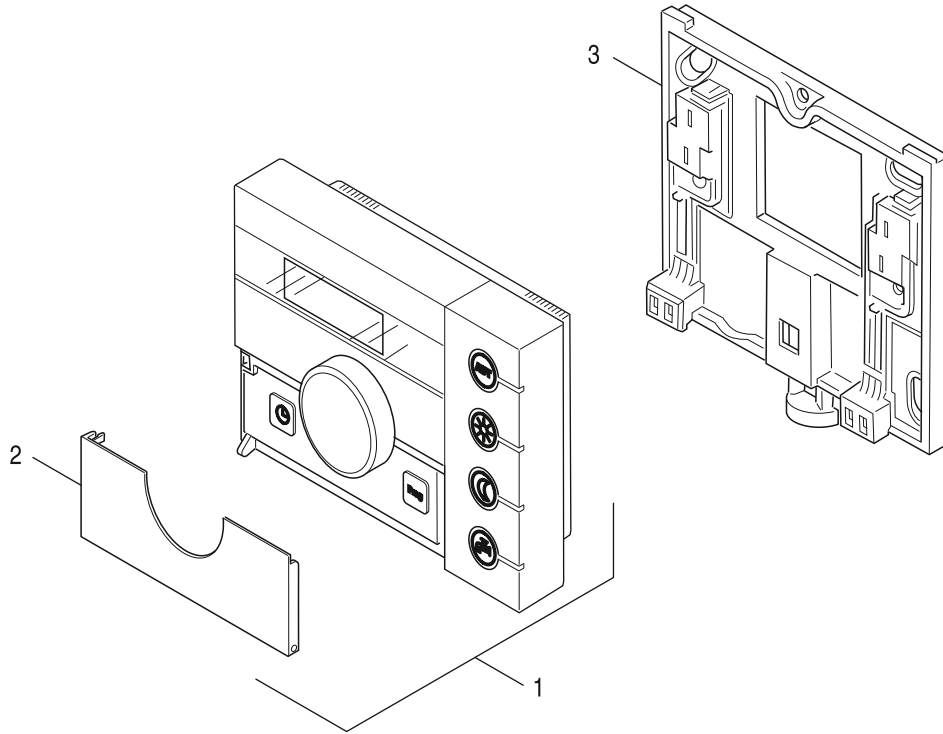


7747117037.ab.RO

	Bestell-Nr.	Bezeichnung	Description	Dénomination	Descrizioni	Benaming	Designação
1	7 736 616 432	Raumcontroller RC25 EMS everp	User interface RC25 EMS	Module de commande RC25 EMS	Unità di comando RC25 EMS	Bedieningsunit RC25 EMS	Caixa de comando RC25 EMS
2	6 301 766 6	Gehäuse Deckel everp	Housing cover RAL9016	Couvercle RAL9016	Coperchio RAL9016	Deksel RAL9016	tampa RAL9016
3	7 747 025 090	Raummontageset RCxx everp V4	set mounting plate RCxx V4	matériel de montage RCxx V4	materiale per il montaggio RCxx V4	Montagemateriaal RCxx V4	Material de montagem RCxx V4

Ersatzteilliste
 Spare parts list
 Liste des pièces de rechange
 Lista parti di ricambio
 Onderdelenlijst
 Catálogo de peças de substituição

RC25 EMS - 7747312379

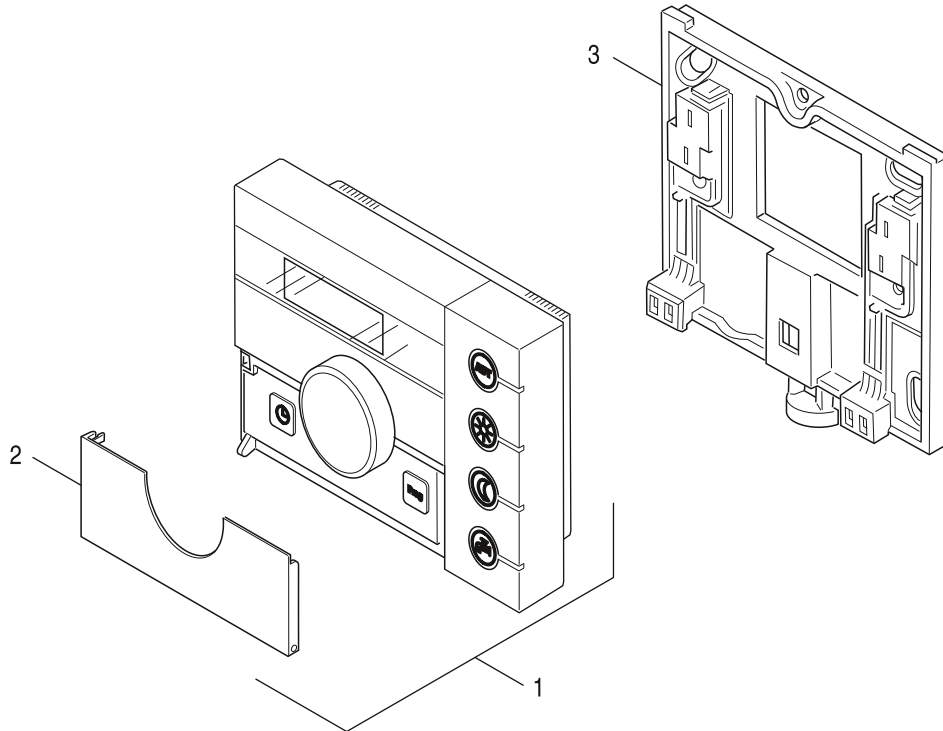


7747117037.ab.RO

	Bestell-Nr.	Bezeichnung	Description	Dénomination	Descrizioni	Benaming	Designação
1	7 736 616 432	Raumcontroller RC25 EMS everp	User interface RC25 EMS	Module de commande RC25 EMS	Unità di comando RC25 EMS	Bedieningsunit RC25 EMS	Caixa de comando RC25 EMS
2	6 301 766 6	Gehäuse Deckel everp	Housing cover RAL9016	Couvercle RAL9016	Coperchio RAL9016	Deksel RAL9016	tampa RAL9016
3	7 747 025 090	Raummontageset RCxx everp V4	set mounting plate RCxx V4	matériel de montage RCxx V4	materiale per il montaggio RCxx V4	Montagemateriaal RCxx V4	Material de montagem RCxx V4

Ersatzteilliste
 Spare parts list
 Liste des pièces de rechange
 Lista parti di ricambio
 Onderdelenlijst
 Catálogo de peças de substituição

RC25 EMS - 7747312380

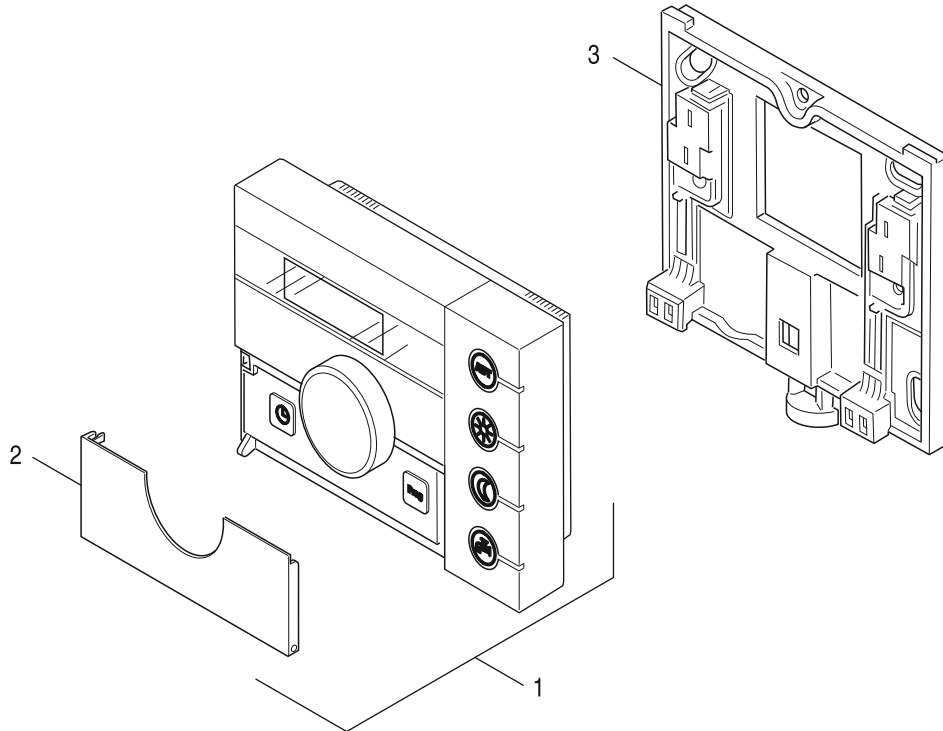


7747117037.ab.RO

	Bestell-Nr.	Bezeichnung	Description	Dénomination	Descrizioni	Benaming	Designação
1	7 736 616 432	Raumcontroller RC25 EMS everp	User interface RC25 EMS	Module de commande RC25 EMS	Unità di comando RC25 EMS	Bedieningsunit RC25 EMS	Caixa de comando RC25 EMS
2	6 301 766 6	Gehäuse Deckel everp	Housing cover RAL9016	Couvercle RAL9016	Coperchio RAL9016	Deksel RAL9016	tampa RAL9016
3	7 747 025 090	Raummontageset RCxx everp V4	set mounting plate RCxx V4	matériel de montage RCxx V4	materiale per il montaggio RCxx V4	Montagemateriaal RCxx V4	Material de montagem RCxx V4

Ersatzteilliste
 Spare parts list
 Liste des pièces de rechange
 Lista parti di ricambio
 Onderdelenlijst
 Catálogo de peças de substituição

RC25 EMS - 7747312381

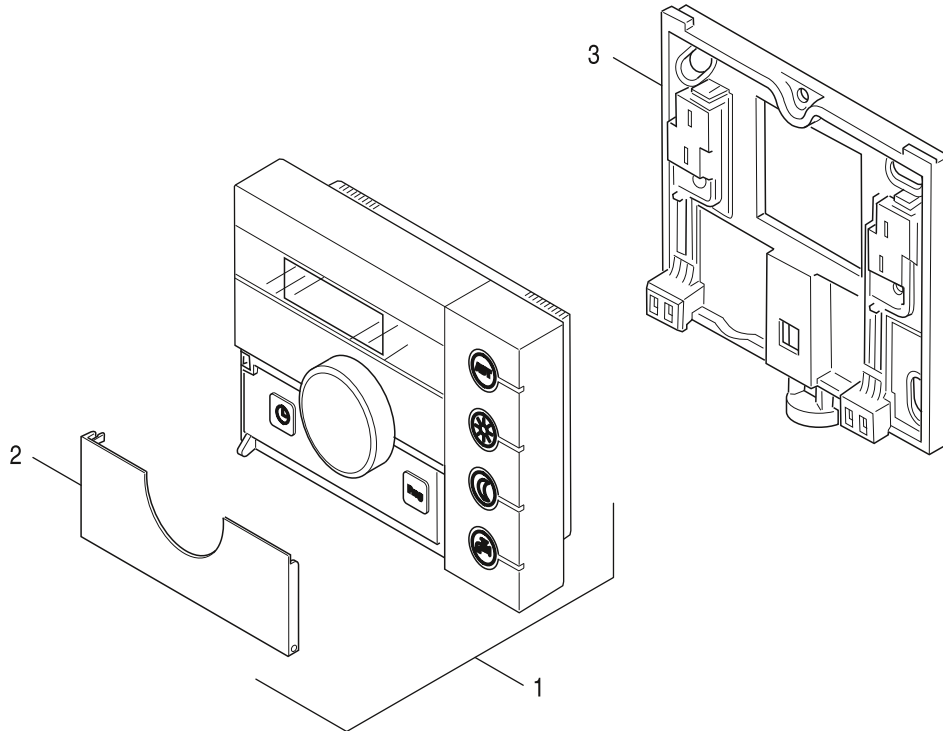


7747117037.ab.RO

	Bestell-Nr.	Bezeichnung	Description	Dénomination	Descrizioni	Benaming	Designação
1	7 736 616 432	Raumcontroller RC25 EMS everp	User interface RC25 EMS	Module de commande RC25 EMS	Unità di comando RC25 EMS	Bedieningsunit RC25 EMS	Caixa de comando RC25 EMS
2	6 301 766 6	Gehäuse Deckel everp	Housing cover RAL9016	Couvercle RAL9016	Coperchio RAL9016	Deksel RAL9016	tampa RAL9016
3	7 747 025 090	Raummontageset RCxx everp V4	set mounting plate RCxx V4	matériel de montage RCxx V4	materiale per il montaggio RCxx V4	Montagemateriaal RCxx V4	Material de montagem RCxx V4

Ersatzteilliste
 Spare parts list
 Liste des pièces de rechange
 Lista parti di ricambio
 Onderdelenlijst
 Catálogo de peças de substituição

RC25 EMS - 7747312382

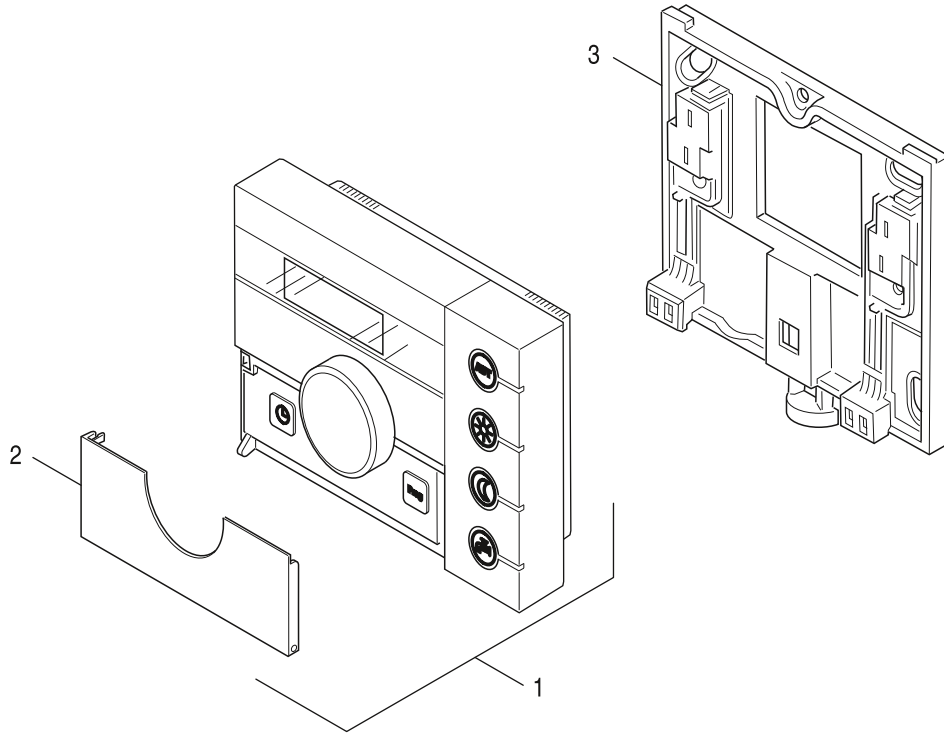


7747117037.ab.RO

	Bestell-Nr.	Bezeichnung	Description	Dénomination	Descrizioni	Benaming	Designação
1	7 736 616 432	Raumcontroller RC25 EMS everp	User interface RC25 EMS	Module de commande RC25 EMS	Unità di comando RC25 EMS	Bedieningsunit RC25 EMS	Caixa de comando RC25 EMS
2	6 301 766 6	Gehäuse Deckel everp	Housing cover RAL9016	Couvercle RAL9016	Coperchio RAL9016	Deksel RAL9016	tampa RAL9016
3	7 747 025 090	Raummontageset RCxx everp V4	set mounting plate RCxx V4	matériel de montage RCxx V4	materiale per il montaggio RCxx V4	Montagemateriaal RCxx V4	Material de montagem RCxx V4

Ersatzteilliste
 Spare parts list
 Liste des pièces de rechange
 Lista parti di ricambio
 Onderdelenlijst
 Catálogo de peças de substituição

RC25 EMS - 7747312383

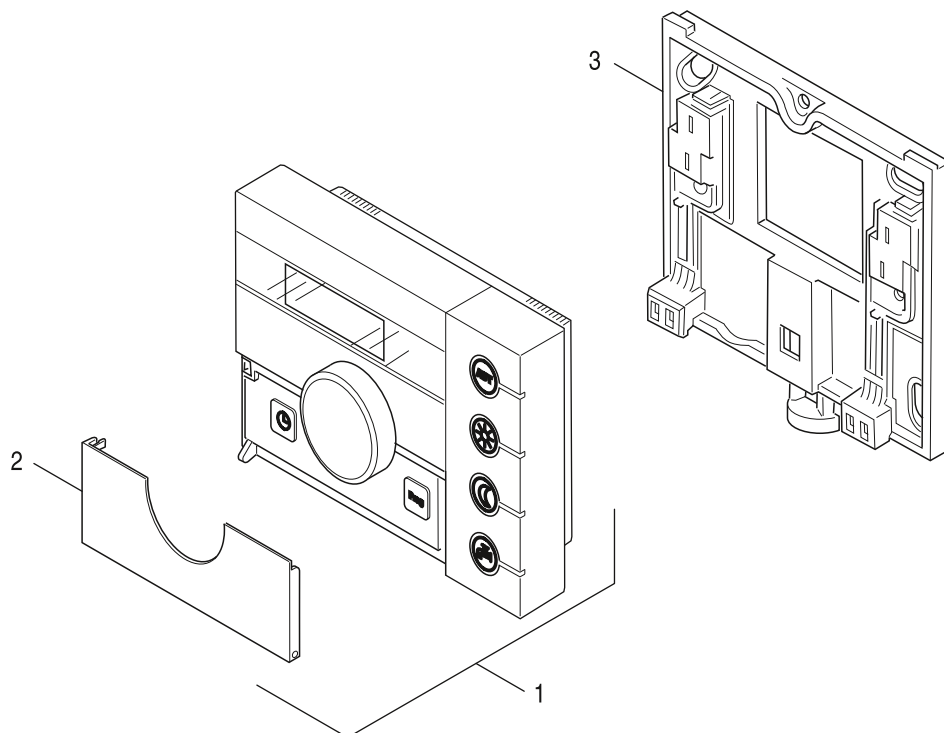


7747117037.ab.RO

	Bestell-Nr.	Bezeichnung	Description	Dénomination	Descrizioni	Benaming	Designação
1	7 736 616 432	Raumcontroller RC25 EMS everp	User interface RC25 EMS	Module de commande RC25 EMS	Unità di comando RC25 EMS	Bedieningsunit RC25 EMS	Caixa de comando RC25 EMS
2	6 301 766 6	Gehäuse Deckel everp	Housing cover RAL9016	Couvercle RAL9016	Coperchio RAL9016	Deksel RAL9016	tampa RAL9016
3	7 747 025 090	Raummontageset RCxx everp V4	set mounting plate RCxx V4	matériel de montage RCxx V4	materiale per il montaggio RCxx V4	Montagemateriaal RCxx V4	Material de montagem RCxx V4

Ersatzteilliste
 Spare parts list
 Liste des pièces de rechange
 Lista parti di ricambio
 Onderdelenlijst
 Catálogo de peças de substituição

RC25 EMS - 7747312384

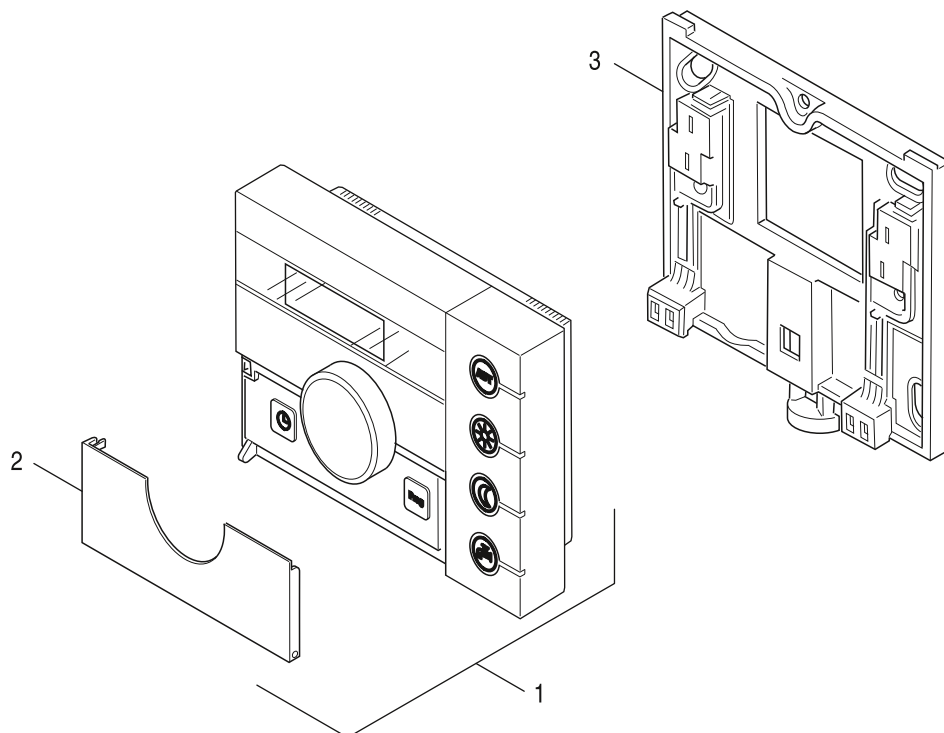


7747117037.ab.RO

	Bestell-Nr.	Bezeichnung	Description	Dénomination	Descrizioni	Benaming	Designação
1	7 736 616 432	Raumcontroller RC25 EMS everp	User interface RC25 EMS	Module de commande RC25 EMS	Unità di comando RC25 EMS	Bedieningsunit RC25 EMS	Caixa de comando RC25 EMS
2	6 301 766 6	Gehäuse Deckel everp	Housing cover RAL9016	Couvercle RAL9016	Coperchio RAL9016	Deksel RAL9016	tampa RAL9016
3	7 747 025 090	Raummontageset RCxx everp V4	set mounting plate RCxx V4	matériel de montage RCxx V4	materiale per il montaggio RCxx V4	Montagemateriaal RCxx V4	Material de montagem RCxx V4

Ersatzteilliste
Spare parts list
Liste des pièces de rechange
Lista parti di ricambio
Onderdelenlijst
Catálogo de peças de substituição

RC25 EMS - 7747312385

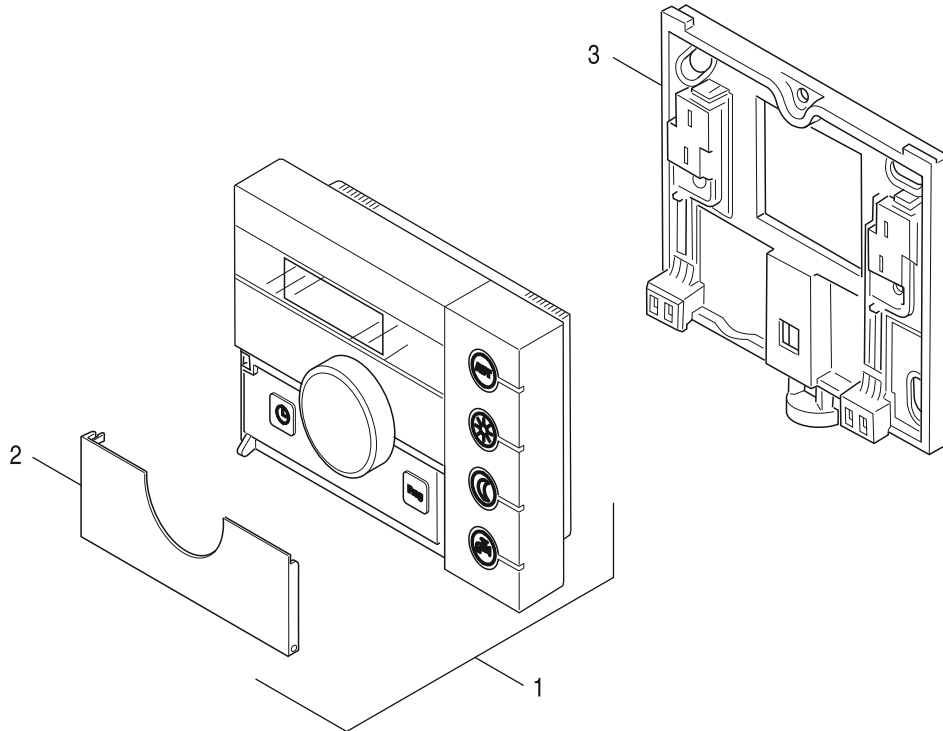


7747117037.ab.RO

	Bestell-Nr.	Bezeichnung	Description	Dénomination	Descrizioni	Benaming	Designação
1	7 736 616 432	Raumcontroller RC25 EMS everp	User interface RC25 EMS	Module de commande RC25 EMS	Unità di comando RC25 EMS	Bedieningsunit RC25 EMS	Caixa de comando RC25 EMS
2	6 301 766 6	Gehäuse Deckel everp	Housing cover RAL9016	Couvercle RAL9016	Coperchio RAL9016	Deksel RAL9016	tampa RAL9016
3	7 747 025 090	Raummontageset RCxx everp V4	set mounting plate RCxx V4	matériel de montage RCxx V4	materiale per il montaggio RCxx V4	Montagemateriaal RCxx V4	Material de montagem RCxx V4

Ersatzteilliste
 Spare parts list
 Liste des pièces de rechange
 Lista parti di ricambio
 Onderdelenlijst
 Catálogo de peças de substituição

RC25 EMS - 8718576980

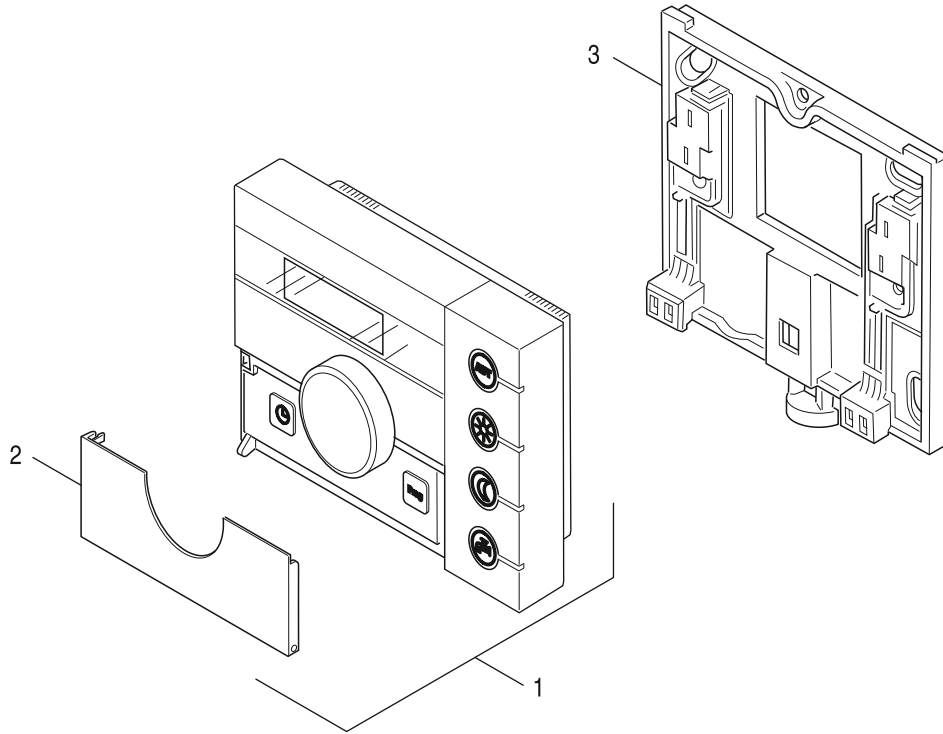


7747117037.ab.RO

	Bestell-Nr.	Bezeichnung	Description	Dénomination	Descrizioni	Benaming	Designação
1	7 736 616 432	Raumcontroller RC25 EMS everp	User interface RC25 EMS	Module de commande RC25 EMS	Unità di comando RC25 EMS	Bedieningsunit RC25 EMS	Caixa de comando RC25 EMS
2	6 301 766 6	Gehäuse Deckel everp	Housing cover RAL9016	Couvercle RAL9016	Coperchio RAL9016	Deksel RAL9016	tampa RAL9016
3	7 747 025 090	Raummontageset RCxx everp V4	set mounting plate RCxx V4	matériel de montage RCxx V4	materiale per il montaggio RCxx V4	Montagemateriaal RCxx V4	Material de montagem RCxx V4

Ersatzteilliste
 Spare parts list
 Liste des pièces de rechange
 Lista parti di ricambio
 Onderdelenlijst
 Catálogo de peças de substituição

RC25 EMS - 8718577070

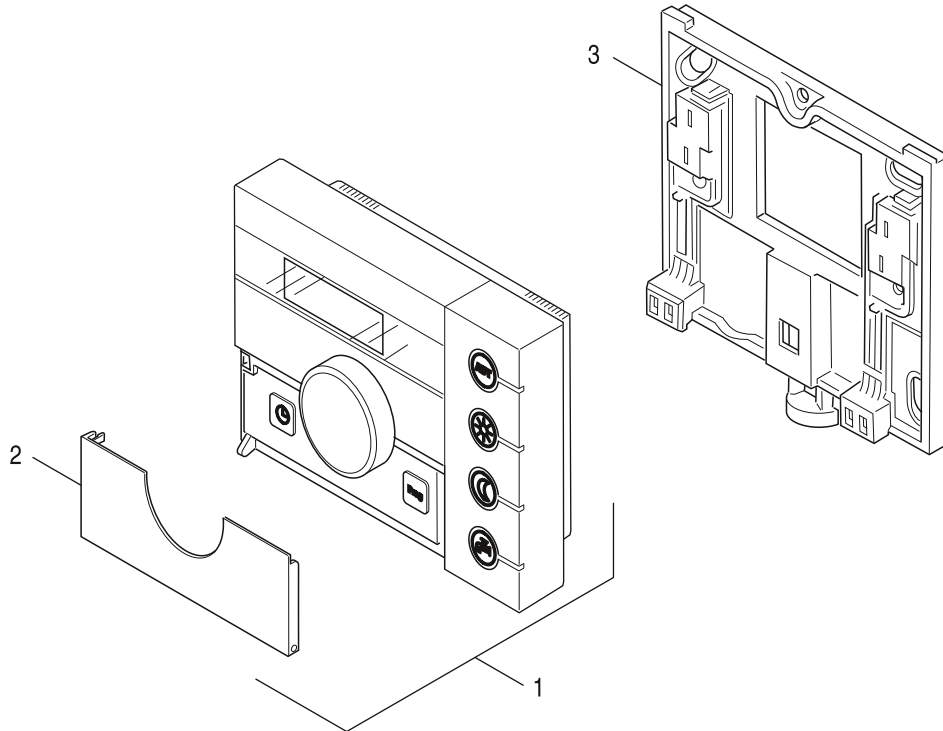


7747117037.ab.RO

	Bestell-Nr.	Bezeichnung	Description	Dénomination	Descrizioni	Benaming	Designação
1	7 736 616 432	Raumcontroller RC25 EMS everp	User interface RC25 EMS	Module de commande RC25 EMS	Unità di comando RC25 EMS	Bedieningsunit RC25 EMS	Caixa de comando RC25 EMS
2	6 301 766 6	Gehäuse Deckel everp	Housing cover RAL9016	Couvercle RAL9016	Coperchio RAL9016	Deksel RAL9016	tampa RAL9016
3	7 747 025 090	Raummontageset RCxx everp V4	set mounting plate RCxx V4	matériel de montage RCxx V4	materiale per il montaggio RCxx V4	Montagemateriaal RCxx V4	Material de montagem RCxx V4

Ersatzteilliste
 Spare parts list
 Liste des pièces de rechange
 Lista parti di ricambio
 Onderdelenlijst
 Catálogo de peças de substituição

RC25 EMS PT - 7747312376

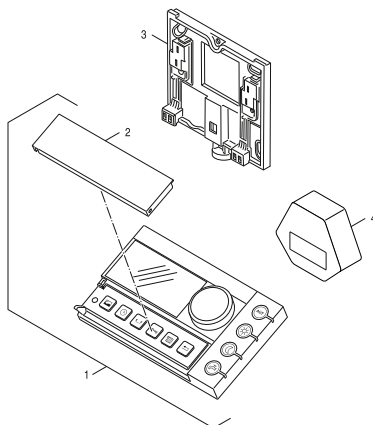


7747117037.ab.RO

	Bestell-Nr.	Bezeichnung	Description	Dénomination	Descrizioni	Benaming	Designação
1	7 736 616 432	Raumcontroller RC25 EMS everp	User interface RC25 EMS	Module de commande RC25 EMS	Unità di comando RC25 EMS	Bedieningsunit RC25 EMS	Caixa de comando RC25 EMS
2	6 301 766 6	Gehäuse Deckel everp	Housing cover RAL9016	Couvercle RAL9016	Coperchio RAL9016	Deksel RAL9016	tampa RAL9016
3	7 747 025 090	Raummontageset RCxx everp V4	set mounting plate RCxx V4	matériel de montage RCxx V4	materiale per il montaggio RCxx V4	Montagemateriaal RCxx V4	Material de montagem RCxx V4

Ersatzteilliste
 Spare parts list
 Liste des pièces de rechange
 Lista parti di ricambio
 Onderdelenlijst
 Catálogo de peças de substituição

RC30 EMS BE - 30007272

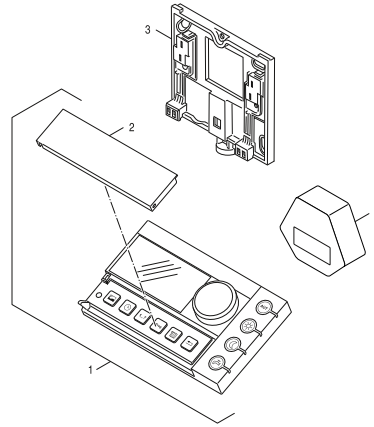


7747117038.ab_RS-Raumcontroller RC30

	Bestell-Nr.	Bezeichnung	Description	Dénomination	Descrizioni	Benaming	Designação
1	7 736 616 429	Raumcontroller RC35*3 EMS V2 everp	User interface RC35*3 EMS V2	Module de commande RC35*3 EMS V2	Unità di comando RC35*3 EMS V2	Bedieningsunit RC35*3 EMS V2	Caixa de comando RC35*3 EMS V2
2	6 301 766 5	Gehäuse Deckel RC3x everp	Housing cover RC3x RAL9016	Couvercle RAL9016	Coperchio RAL9016	Klep voor RC30	tampa RAL9016
3	7 747 025 090	Raummontageset RCxx everp V4	set mounting plate RCxx V4	matériel de montage RCxx V4	materiale per il montaggio RCxx V4	Montagemateriaal RCxx V4	Material de montagem RCxx V4

Ersatzteilliste
Spare parts list
Liste des pièces de rechange
Lista parti di ricambio
Onderdelenlijst
Catálogo de peças de substituição

RC30 EMS CH - 30009852

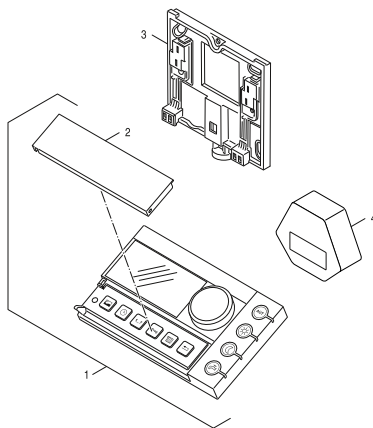


7747117038.ab_RS-Raumcontroller RC30

	Bestell-Nr.	Bezeichnung	Description	Dénomination	Descrizioni	Benaming	Designação
1	7 736 616 429	Raumcontroller RC35*3 EMS V2 everp	User interface RC35*3 EMS V2	Module de commande RC35*3 EMS V2	Unità di comando RC35*3 EMS V2	Bedieningsunit RC35*3 EMS V2	Caixa de comando RC35*3 EMS V2
2	6 301 766 5	Gehäuse Deckel RC3x everp	Housing cover RC3x RAL9016	Couvercle RAL9016	Coperchio RAL9016	Klep voor RC30	tampa RAL9016
3	7 747 025 090	Raummontageset RCxx everp V4	set mounting plate RCxx V4	matériel de montage RCxx V4	materiale per il montaggio RCxx V4	Montagemateriaal RCxx V4	Material de montagem RCxx V4

Ersatzteilliste
 Spare parts list
 Liste des pièces de rechange
 Lista parti di ricambio
 Onderdelenlijst
 Catálogo de peças de substituição

RC30 EMS CZ - 30008506

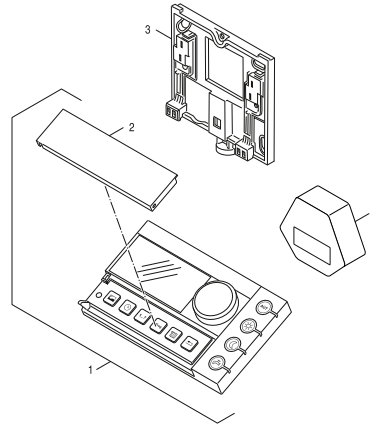


7747117038.ab_RS-Raumcontroller RC30

	Bestell-Nr.	Bezeichnung	Description	Dénomination	Descrizioni	Benaming	Designação
1	7 736 616 429	Raumcontroller RC35*3 EMS V2 everp	User interface RC35*3 EMS V2	Module de commande RC35*3 EMS V2	Unità di comando RC35*3 EMS V2	Bedieningsunit RC35*3 EMS V2	Caixa de comando RC35*3 EMS V2
2	6 301 766 5	Gehäuse Deckel RC3x everp	Housing cover RC3x RAL9016	Couvercle RAL9016	Coperchio RAL9016	Klep voor RC30	tampa RAL9016
3	7 747 025 090	Raummontageset RCxx everp V4	set mounting plate RCxx V4	matériel de montage RCxx V4	materiale per il montaggio RCxx V4	Montagemateriaal RCxx V4	Material de montagem RCxx V4

Ersatzteilliste
 Spare parts list
 Liste des pièces de rechange
 Lista parti di ricambio
 Onderdelenlijst
 Catálogo de peças de substituição

RC30 EMS DE - 63017930

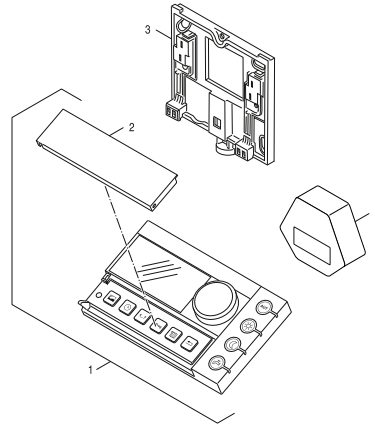


7747117038.ab_RS-Raumcontroller RC30

	Bestell-Nr.	Bezeichnung	Description	Dénomination	Descrizioni	Benaming	Designação
1	8 718 593 305	Raumcontroller RC35*1 EMS V4 everp	User interface RC35*1 EMS V4	Module de commande RC35*1 EMS V4	Unità di comando RC35*1 EMS V4	Bedieningsunit RC35*1 EMS V4	Caixa de comando RC35*1 EMS V4
2	6 301 766 5	Gehäuse Deckel RC3x everp	Housing cover RC3x RAL9016	Couvercle RAL9016	Coperchio RAL9016	Klep voor RC30	tampa RAL9016
3	7 747 025 090	Raummontageset RCxx everp V4	set mounting plate RCxx V4	matériel de montage RCxx V4	materiale per il montaggio RCxx V4	Montagemateriaal RCxx V4	Material de montagem RCxx V4
	7 736 616 435	Raumcontroller-Set RC35*1 EMS V4 everp	User interface set RC35*1 EMS V4	Module de commande set RC35*1 EMS V4	Unità di comando set RC35*1 EMS V4	Bedieningsunit set RC35*1 EMS V4	Caixa de comando conjunto RC35*1 EMS V4

Ersatzteilliste
 Spare parts list
 Liste des pièces de rechange
 Lista parti di ricambio
 Onderdelenlijst
 Catálogo de peças de substituição

RC30 EMS DE - 63024067

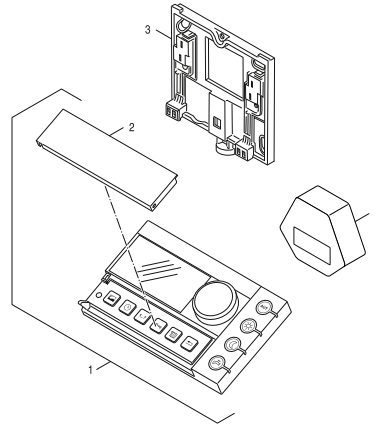


7747117038.ab_RS-Raumcontroller RC30

	Bestell-Nr.	Bezeichnung	Description	Dénomination	Descrizioni	Benaming	Designação
1	8 718 593 305	Raumcontroller RC35*1 EMS V4 everp	User interface RC35*1 EMS V4	Module de commande RC35*1 EMS V4	Unità di comando RC35*1 EMS V4	Bedieningsunit RC35*1 EMS V4	Caixa de comando RC35*1 EMS V4
2	6 301 766 5	Gehäuse Deckel RC3x everp	Housing cover RC3x RAL9016	Couvercle RAL9016	Coperchio RAL9016	Klep voor RC30	tampa RAL9016
3	7 747 025 090	Raummontageset RCxx everp V4	set mounting plate RCxx V4	matériel de montage RCxx V4	materiale per il montaggio RCxx V4	Montagemateriaal RCxx V4	Material de montagem RCxx V4
	7 736 616 435	Raumcontroller-Set RC35*1 EMS V4 everp	User interface set RC35*1 EMS V4	Module de commande set RC35*1 EMS V4	Unità di comando set RC35*1 EMS V4	Bedieningsunit set RC35*1 EMS V4	Caixa de comando conjunto RC35*1 EMS V4

Ersatzteilliste
Spare parts list
Liste des pièces de rechange
Lista parti di ricambio
Onderdelenlijst
Catálogo de peças de substituição

RC30 EMS GB - 30008465

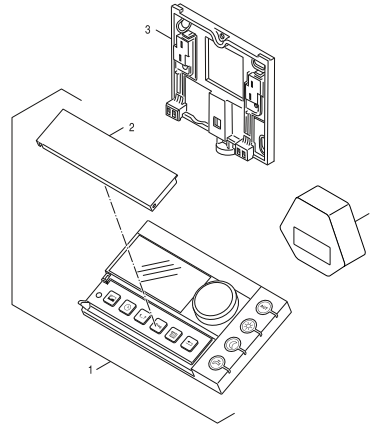


7747117038.ab_RS-Raumcontroller RC30

	Bestell-Nr.	Bezeichnung	Description	Dénomination	Descrizioni	Benaming	Designação
1	7 736 616 429	Raumcontroller RC35*3 EMS V2 everp	User interface RC35*3 EMS V2	Module de commande RC35*3 EMS V2	Unità di comando RC35*3 EMS V2	Bedieningsunit RC35*3 EMS V2	Caixa de comando RC35*3 EMS V2
2	6 301 766 5	Gehäuse Deckel RC3x everp	Housing cover RC3x RAL9016	Couvercle RAL9016	Coperchio RAL9016	Klep voor RC30	tampa RAL9016
3	7 747 025 090	Raummontageset RCxx everp V4	set mounting plate RCxx V4	matériel de montage RCxx V4	materiale per il montaggio RCxx V4	Montagemateriaal RCxx V4	Material de montagem RCxx V4

Ersatzteilliste
Spare parts list
Liste des pièces de rechange
Lista parti di ricambio
Onderdelenlijst
Catálogo de peças de substituição

RC30 EMS GR - 30009837

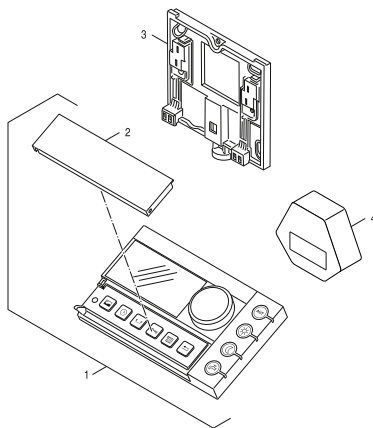


7747117038.ab_RS-Raumcontroller RC30

	Bestell-Nr.	Bezeichnung	Description	Dénomination	Descrizioni	Benaming	Designação
2	6 301 766 5	Gehäuse Deckel RC3x everp	Housing cover RC3x RAL9016	Couvercle RAL9016	Coperchio RAL9016	Klep voor RC30	tampa RAL9016
3	7 747 025 090	Raummontageset RCxx everp V4	set mounting plate RCxx V4	matériel de montage RCxx V4	materiale per il montaggio RCxx V4	Montagemateriaal RCxx V4	Material de montagem RCxx V4

Ersatzteilliste
 Spare parts list
 Liste des pièces de rechange
 Lista parti di ricambio
 Onderdelenlijst
 Catálogo de peças de substituição

RC30 EMS HR - 30009813

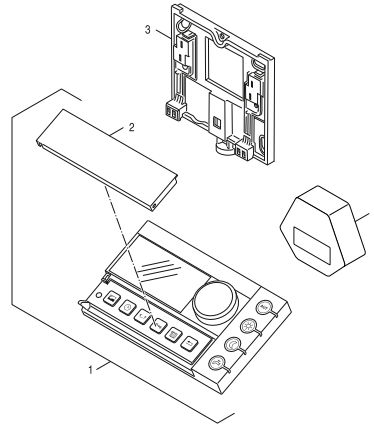


7747117038.ab_RS-Raumcontroller RC30

	Bestell-Nr.	Bezeichnung	Description	Dénomination	Descrizioni	Benaming	Designação
1	7 736 616 430	Raumcontroller RC35*4 EMS V2 everp	User interface RC35*4 EMS V2	Module de commande RC35*4 EMS V2	Unità di comando RC35*4 EMS V2	Bedieningsunit RC35*4 EMS V2	Caixa de comando RC35*4 EMS V2
2	6 301 766 5	Gehäuse Deckel RC3x everp	Housing cover RC3x RAL9016	Couvercle RAL9016	Coperchio RAL9016	Klep voor RC30	tampa RAL9016
3	7 747 025 090	Raummontageset RCxx everp V4	set mounting plate RCxx V4	matériel de montage RCxx V4	materiale per il montaggio RCxx V4	Montagemateriaal RCxx V4	Material de montagem RCxx V4

Ersatzteilliste
Spare parts list
Liste des pièces de rechange
Lista parti di ricambio
Onderdelenlijst
Catálogo de peças de substituição

RC30 EMS HU - 30009807

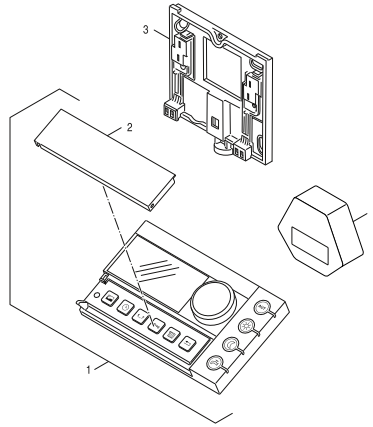


7747117038.ab_RS-Raumcontroller RC30

	Bestell-Nr.	Bezeichnung	Description	Dénomination	Descrizioni	Benaming	Designação
1	7 736 616 430	Raumcontroller RC35*4 EMS V2 everp	User interface RC35*4 EMS V2	Module de commande RC35*4 EMS V2	Unità di comando RC35*4 EMS V2	Bedieningsunit RC35*4 EMS V2	Caixa de comando RC35*4 EMS V2
2	6 301 766 5	Gehäuse Deckel RC3x everp	Housing cover RC3x RAL9016	Couvercle RAL9016	Coperchio RAL9016	Klep voor RC30	tampa RAL9016
3	7 747 025 090	Raummontageset RCxx everp V4	set mounting plate RCxx V4	matériel de montage RCxx V4	materiale per il montaggio RCxx V4	Montagemateriaal RCxx V4	Material de montagem RCxx V4

Ersatzteilliste
Spare parts list
Liste des pièces de rechange
Lista parti di ricambio
Onderdelenlijst
Catálogo de peças de substituição

RC30 EMS IT - 30007273

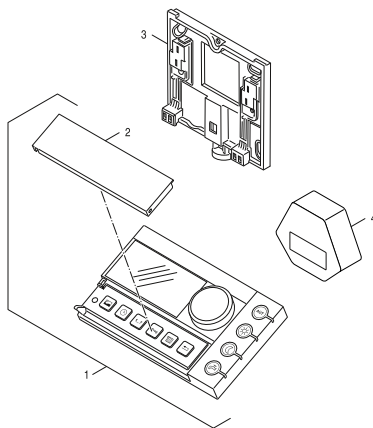


7747117038.ab_RS-Raumcontroller RC30

	Bestell-Nr.	Bezeichnung	Description	Dénomination	Descrizioni	Benaming	Designação
1	7 736 616 429	Raumcontroller RC35*3 EMS V2 everp	User interface RC35*3 EMS V2	Module de commande RC35*3 EMS V2	Unità di comando RC35*3 EMS V2	Bedieningsunit RC35*3 EMS V2	Caixa de comando RC35*3 EMS V2
2	6 301 766 5	Gehäuse Deckel RC3x everp	Housing cover RC3x RAL9016	Couvercle RAL9016	Coperchio RAL9016	Klep voor RC30	tampa RAL9016
3	7 747 025 090	Raummontageset RCxx everp V4	set mounting plate RCxx V4	matériel de montage RCxx V4	materiale per il montaggio RCxx V4	Montagemateriaal RCxx V4	Material de montagem RCxx V4

Ersatzteilliste
Spare parts list
Liste des pièces de rechange
Lista parti di ricambio
Onderdelenlijst
Catálogo de peças de substituição

RC30 EMS LU - 30007275

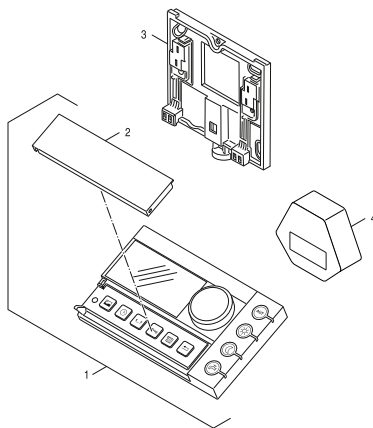


7747117038.ab_RS-Raumcontroller RC30

	Bestell-Nr.	Bezeichnung	Description	Dénomination	Descrizioni	Benaming	Designação
1	7 736 616 429	Raumcontroller RC35*3 EMS V2 everp	User interface RC35*3 EMS V2	Module de commande RC35*3 EMS V2	Unità di comando RC35*3 EMS V2	Bedieningsunit RC35*3 EMS V2	Caixa de comando RC35*3 EMS V2
2	6 301 766 5	Gehäuse Deckel RC3x everp	Housing cover RC3x RAL9016	Couvercle RAL9016	Coperchio RAL9016	Klep voor RC30	tampa RAL9016
3	7 747 025 090	Raummontageset RCxx everp V4	set mounting plate RCxx V4	matériel de montage RCxx V4	materiale per il montaggio RCxx V4	Montagemateriaal RCxx V4	Material de montagem RCxx V4

Ersatzteilliste
 Spare parts list
 Liste des pièces de rechange
 Lista parti di ricambio
 Onderdelenlijst
 Catálogo de peças de substituição

RC30 EMS NL - 30009851

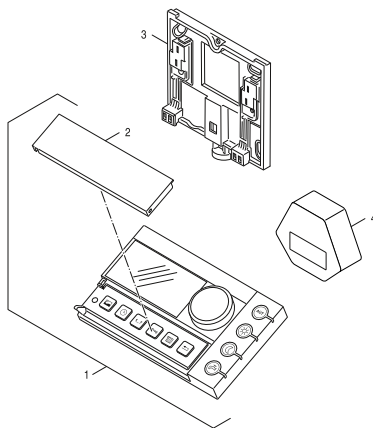


7747117038.ab_RS-Raumcontroller RC30

	Bestell-Nr.	Bezeichnung	Description	Dénomination	Descrizioni	Benaming	Designação
1	7 736 616 429	Raumcontroller RC35*3 EMS V2 everp	User interface RC35*3 EMS V2	Module de commande RC35*3 EMS V2	Unità di comando RC35*3 EMS V2	Bedieningsunit RC35*3 EMS V2	Caixa de comando RC35*3 EMS V2
2	6 301 766 5	Gehäuse Deckel RC3x everp	Housing cover RC3x RAL9016	Couvercle RAL9016	Coperchio RAL9016	Klep voor RC30	tampa RAL9016
3	7 747 025 090	Raummontageset RCxx everp V4	set mounting plate RCxx V4	matériel de montage RCxx V4	materiale per il montaggio RCxx V4	Montagemateriaal RCxx V4	Material de montagem RCxx V4

Ersatzteilliste
Spare parts list
Liste des pièces de rechange
Lista parti di ricambio
Onderdelenlijst
Catálogo de peças de substituição

RC30 EMS PL - 30008545

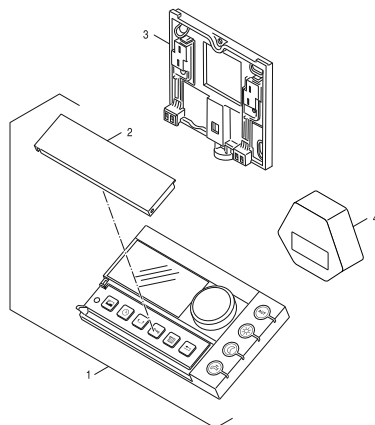


7747117038.ab_RS-Raumcontroller RC30

	Bestell-Nr.	Bezeichnung	Description	Dénomination	Descrizioni	Benaming	Designação
1	7 736 616 430	Raumcontroller RC35*4 EMS V2 everp	User interface RC35*4 EMS V2	Module de commande RC35*4 EMS V2	Unità di comando RC35*4 EMS V2	Bedieningsunit RC35*4 EMS V2	Caixa de comando RC35*4 EMS V2
2	6 301 766 5	Gehäuse Deckel RC3x everp	Housing cover RC3x RAL9016	Couvercle RAL9016	Coperchio RAL9016	Klep voor RC30	tampa RAL9016
3	7 747 025 090	Raummontageset RCxx everp V4	set mounting plate RCxx V4	matériel de montage RCxx V4	materiale per il montaggio RCxx V4	Montagemateriaal RCxx V4	Material de montagem RCxx V4

Ersatzteilliste
Spare parts list
Liste des pièces de rechange
Lista parti di ricambio
Onderdelenlijst
Catálogo de peças de substituição

RC30 EMS RO - 30009819

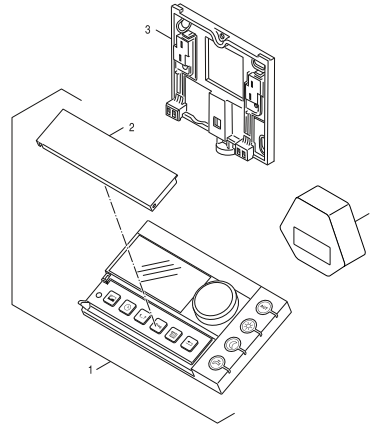


7747117038.ab_RS-Raumcontroller RC30

	Bestell-Nr.	Bezeichnung	Description	Dénomination	Descrizioni	Benaming	Designação
1	7 736 616 430	Raumcontroller RC35*4 EMS V2 everp	User interface RC35*4 EMS V2	Module de commande RC35*4 EMS V2	Unità di comando RC35*4 EMS V2	Bedieningsunit RC35*4 EMS V2	Caixa de comando RC35*4 EMS V2
2	6 301 766 5	Gehäuse Deckel RC3x everp	Housing cover RC3x RAL9016	Couvercle RAL9016	Coperchio RAL9016	Klep voor RC30	tampa RAL9016
3	7 747 025 090	Raummontageset RCxx everp V4	set mounting plate RCxx V4	matériel de montage RCxx V4	materiale per il montaggio RCxx V4	Montagemateriaal RCxx V4	Material de montagem RCxx V4

Ersatzteilliste
Spare parts list
Liste des pièces de rechange
Lista parti di ricambio
Onderdelenlijst
Catálogo de peças de substituição

RC30 EMS RU - 30009825

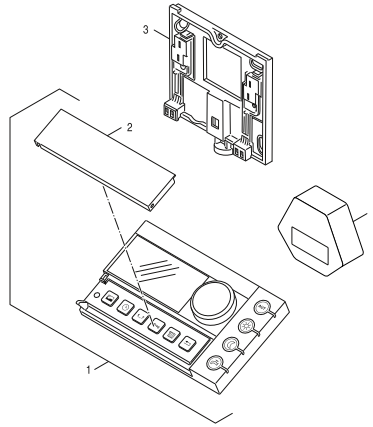


7747117038.ab_RS-Raumcontroller RC30

	Bestell-Nr.	Bezeichnung	Description	Dénomination	Descrizioni	Benaming	Designação
1	7 736 616 428	Raumcontroller RC35*2 EMS V2 everp	User interface RC35*2 EMS V2	Module de commande RC35*2 EMS V2	Unità di comando RC35*2 EMS V2	Bedieningsunit RC35*2 EMS V2	Caixa de comando RC35*2 EMS V2
2	6 301 766 5	Gehäuse Deckel RC3x everp	Housing cover RC3x RAL9016	Couvercle RAL9016	Coperchio RAL9016	Klep voor RC30	tampa RAL9016
3	7 747 025 090	Raummontageset RCxx everp V4	set mounting plate RCxx V4	matériel de montage RCxx V4	materiale per il montaggio RCxx V4	Montagemateriaal RCxx V4	Material de montagem RCxx V4

Ersatzteilliste
Spare parts list
Liste des pièces de rechange
Lista parti di ricambio
Onderdelenlijst
Catálogo de peças de substituição

RC30 EMS SK - 30008466

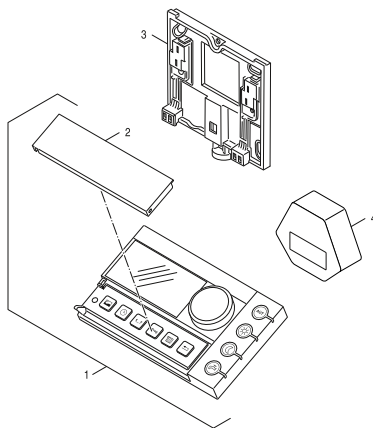


7747117038.ab_RS-Raumcontroller RC30

	Bestell-Nr.	Bezeichnung	Description	Dénomination	Descrizioni	Benaming	Designação
1	7 736 616 429	Raumcontroller RC35*3 EMS V2 everp	User interface RC35*3 EMS V2	Module de commande RC35*3 EMS V2	Unità di comando RC35*3 EMS V2	Bedieningsunit RC35*3 EMS V2	Caixa de comando RC35*3 EMS V2
2	6 301 766 5	Gehäuse Deckel RC3x everp	Housing cover RC3x RAL9016	Couvercle RAL9016	Coperchio RAL9016	Klep voor RC30	tampa RAL9016
3	7 747 025 090	Raummontageset RCxx everp V4	set mounting plate RCxx V4	matériel de montage RCxx V4	materiale per il montaggio RCxx V4	Montagemateriaal RCxx V4	Material de montagem RCxx V4

Ersatzteilliste
 Spare parts list
 Liste des pièces de rechange
 Lista parti di ricambio
 Onderdelenlijst
 Catálogo de peças de substituição

RC30 EMS SL - 30009801

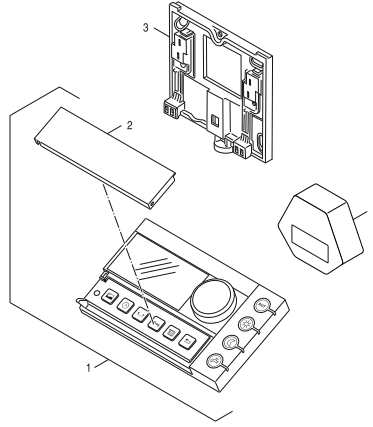


7747117038.ab_RS-Raumcontroller RC30

	Bestell-Nr.	Bezeichnung	Description	Dénomination	Descrizioni	Benaming	Designação
1	7 736 616 430	Raumcontroller RC35*4 EMS V2 everp	User interface RC35*4 EMS V2	Module de commande RC35*4 EMS V2	Unità di comando RC35*4 EMS V2	Bedieningsunit RC35*4 EMS V2	Caixa de comando RC35*4 EMS V2
2	6 301 766 5	Gehäuse Deckel RC3x everp	Housing cover RC3x RAL9016	Couvercle RAL9016	Coperchio RAL9016	Klep voor RC30	tampa RAL9016
3	7 747 025 090	Raummontageset RCxx everp V4	set mounting plate RCxx V4	matériel de montage RCxx V4	materiale per il montaggio RCxx V4	Montagemateriaal RCxx V4	Material de montagem RCxx V4

Ersatzteilliste
 Spare parts list
 Liste des pièces de rechange
 Lista parti di ricambio
 Onderdelenlijst
 Catálogo de peças de substituição

RC30 EMS TR - 30009831

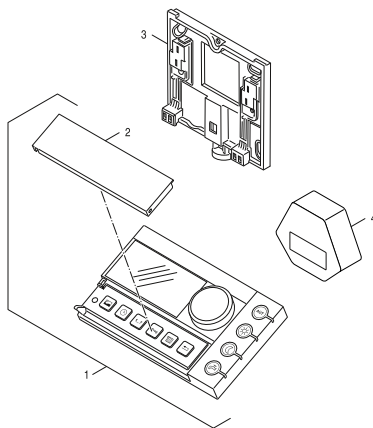


7747117038.ab_RS-Raumcontroller RC30

	Bestell-Nr.	Bezeichnung	Description	Dénomination	Descrizioni	Benaming	Designação
2	6 301 766 5	Gehäuse Deckel RC3x everp	Housing cover RC3x RAL9016	Couvercle RAL9016	Coperchio RAL9016	Klep voor RC30	tampa RAL9016
3	7 747 025 090	Raummontageset RCxx everp V4	set mounting plate RCxx V4	matériel de montage RCxx V4	materiale per il montaggio RCxx V4	Montagemateriaal RCxx V4	Material de montagem RCxx V4

Ersatzteilliste
 Spare parts list
 Liste des pièces de rechange
 Lista parti di ricambio
 Onderdelenlijst
 Catálogo de peças de substituição

RC30 EMS+FA CZ - 30009849

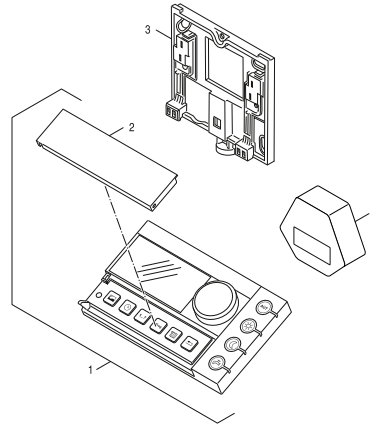


7747117038.ab_RS-Raumcontroller RC30

	Bestell-Nr.	Bezeichnung	Description	Dénomination	Descrizioni	Benaming	Designação
1	7 736 616 429	Raumcontroller RC35*3 EMS V2 everp	User interface RC35*3 EMS V2	Module de commande RC35*3 EMS V2	Unità di comando RC35*3 EMS V2	Bedieningsunit RC35*3 EMS V2	Caixa de comando RC35*3 EMS V2
2	6 301 766 5	Gehäuse Deckel RC3x everp	Housing cover RC3x RAL9016	Couvercle RAL9016	Coperchio RAL9016	Klep voor RC30	tampa RAL9016
3	7 747 025 090	Raummontageset RCxx everp V4	set mounting plate RCxx V4	matériel de montage RCxx V4	materiale per il montaggio RCxx V4	Montagemateriaal RCxx V4	Material de montagem RCxx V4
4	8 718 585 355	Fühler außen neutral everp	Sensor external neutral	Sonde externe	Sonda esterna	Nefit / Buderus Buitenvoeler	Sonda FA temperatura exterior

Ersatzteilliste
Spare parts list
Liste des pièces de rechange
Lista parti di ricambio
Onderdelenlijst
Catálogo de peças de substituição

RC30 EMS+FA DE - 5991409

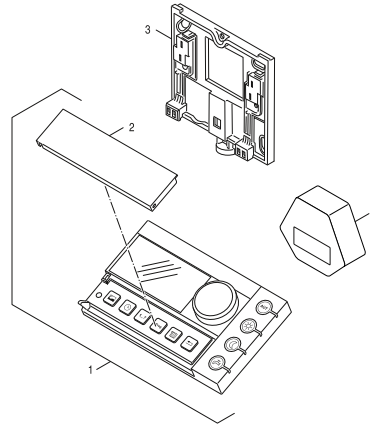


7747117038.ab_RS-Raumcontroller RC30

	Bestell-Nr.	Bezeichnung	Description	Dénomination	Descrizioni	Benaming	Designação
1	8 718 593 305	Raumcontroller RC35*1 EMS V4 everp	User interface RC35*1 EMS V4	Module de commande RC35*1 EMS V4	Unità di comando RC35*1 EMS V4	Bedieningsunit RC35*1 EMS V4	Caixa de comando RC35*1 EMS V4
2	6 301 766 5	Gehäuse Deckel RC3x everp	Housing cover RC3x RAL9016	Couvercle RAL9016	Coperchio RAL9016	Klep voor RC30	tampa RAL9016
3	7 747 025 090	Raummontageset RCxx everp V4	set mounting plate RCxx V4	matériel de montage RCxx V4	materiale per il montaggio RCxx V4	Montagemateriaal RCxx V4	Material de montagem RCxx V4
4	8 718 585 355	Fühler außen neutral everp	Sensor external neutral	Sonde externe	Sonda esterna	Nefit / Buderus Buitenvoeler	Sonda FA temperatura exterior
	7 736 616 435	Raumcontroller-Set RC35*1 EMS V4 everp	User interface set RC35*1 EMS V4	Module de commande set RC35*1 EMS V4	Unità di comando set RC35*1 EMS V4	Bedieningsunit set RC35*1 EMS V4	Caixa de comando conjunto RC35*1 EMS V4

Ersatzteilliste
 Spare parts list
 Liste des pièces de rechange
 Lista parti di ricambio
 Onderdelenlijst
 Catálogo de peças de substituição

RC30 EMS+FA FR - 30007274

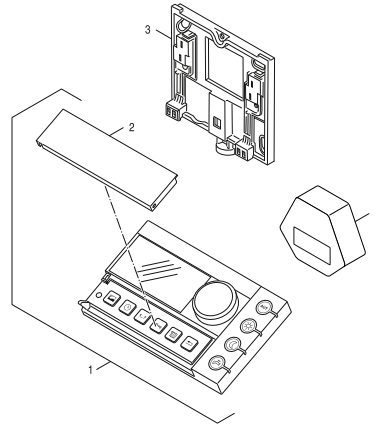


7747117038.ab_RS-Raumcontroller RC30

	Bestell-Nr.	Bezeichnung	Description	Dénomination	Descrizioni	Benaming	Designação
1	7 736 616 429	Raumcontroller RC35*3 EMS V2 everp	User interface RC35*3 EMS V2	Module de commande RC35*3 EMS V2	Unità di comando RC35*3 EMS V2	Bedieningsunit RC35*3 EMS V2	Caixa de comando RC35*3 EMS V2
2	6 301 766 5	Gehäuse Deckel RC3x everp	Housing cover RC3x RAL9016	Couvercle RAL9016	Coperchio RAL9016	Klep voor RC30	tampa RAL9016
3	7 747 025 090	Raummontageset RCxx everp V4	set mounting plate RCxx V4	matériel de montage RCxx V4	materiale per il montaggio RCxx V4	Montagemateriaal RCxx V4	Material de montagem RCxx V4
4	8 718 585 355	Fühler außen neutral everp	Sensor external neutral	Sonde externe	Sonda esterna	Nefit / Buderus Buitenvoeler	Sonda FA temperatura exterior

Ersatzteilliste
 Spare parts list
 Liste des pièces de rechange
 Lista parti di ricambio
 Onderdelenlijst
 Catálogo de peças de substituição

RC30 EMS+FA HU - 7747301445

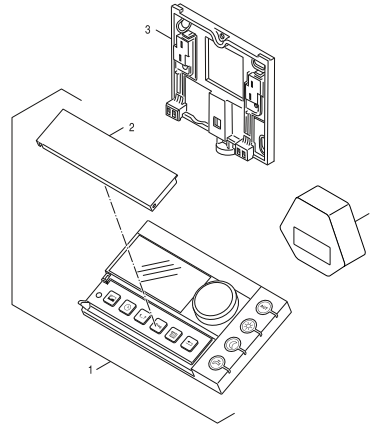


7747117038.ab_RS-Raumcontroller RC30

	Bestell-Nr.	Bezeichnung	Description	Dénomination	Descrizioni	Benaming	Designação
1	7 736 616 430	Raumcontroller RC35*4 EMS V2 everp	User interface RC35*4 EMS V2	Module de commande RC35*4 EMS V2	Unità di comando RC35*4 EMS V2	Bedieningsunit RC35*4 EMS V2	Caixa de comando RC35*4 EMS V2
2	6 301 766 5	Gehäuse Deckel RC3x everp	Housing cover RC3x RAL9016	Couvercle RAL9016	Coperchio RAL9016	Klep voor RC30	tampa RAL9016
3	7 747 025 090	Raummontageset RCxx everp V4	set mounting plate RCxx V4	matériel de montage RCxx V4	materiale per il montaggio RCxx V4	Montagemateriaal RCxx V4	Material de montagem RCxx V4
4	8 718 585 355	Fühler außen neutral everp	Sensor external neutral	Sonde externe	Sonda esterna	Nefit / Buderus Buitenvoeler	Sonda FA temperatura exterior

Ersatzteilliste
 Spare parts list
 Liste des pièces de rechange
 Lista parti di ricambio
 Onderdelenlijst
 Catálogo de peças de substituição

RC30*2 EMS EXP - 1022130

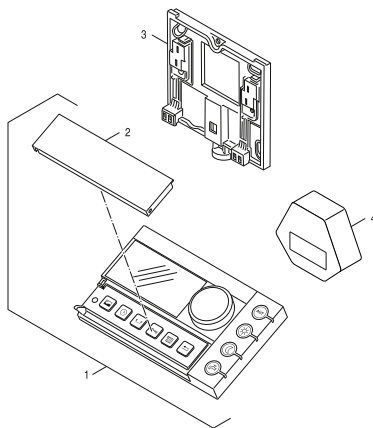


7747117038.ab_RS-Raumcontroller RC30

	Bestell-Nr.	Bezeichnung	Description	Dénomination	Descrizioni	Benaming	Designação
1	7 736 616 430	Raumcontroller RC35*4 EMS V2 everp	User interface RC35*4 EMS V2	Module de commande RC35*4 EMS V2	Unità di comando RC35*4 EMS V2	Bedieningsunit RC35*4 EMS V2	Caixa de comando RC35*4 EMS V2
2	6 301 766 5	Gehäuse Deckel RC3x everp	Housing cover RC3x RAL9016	Couvercle RAL9016	Coperchio RAL9016	Klep voor RC30	tampa RAL9016
3	7 747 025 090	Raummontageset RCxx everp V4	set mounting plate RCxx V4	matériel de montage RCxx V4	materiale per il montaggio RCxx V4	Montagemateriaal RCxx V4	Material de montagem RCxx V4

Ersatzteilliste
 Spare parts list
 Liste des pièces de rechange
 Lista parti di ricambio
 Onderdelenlijst
 Catálogo de peças de substituição

RC30*3 - 1022697

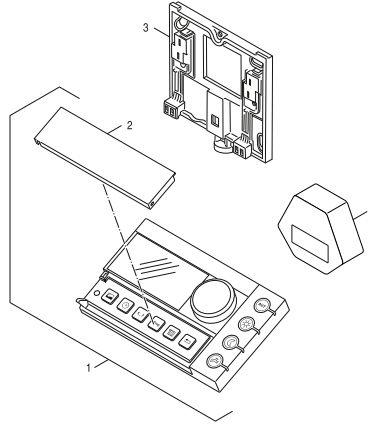


7747117038.ab_RS-Raumcontroller RC30

	Bestell-Nr.	Bezeichnung	Description	Dénomination	Descrizioni	Benaming	Designação
1	7 736 616 429	Raumcontroller RC35*3 EMS V2 everp	User interface RC35*3 EMS V2	Module de commande RC35*3 EMS V2	Unità di comando RC35*3 EMS V2	Bedieningsunit RC35*3 EMS V2	Caixa de comando RC35*3 EMS V2
2	6 301 766 5	Gehäuse Deckel RC3x everp	Housing cover RC3x RAL9016	Couvercle RAL9016	Coperchio RAL9016	Klep voor RC30	tampa RAL9016
3	7 747 025 090	Raummontageset RCxx everp V4	set mounting plate RCxx V4	matériel de montage RCxx V4	materiale per il montaggio RCxx V4	Montagemateriaal RCxx V4	Material de montagem RCxx V4

Ersatzteilliste
Spare parts list
Liste des pièces de rechange
Lista parti di ricambio
Onderdelenlijst
Catálogo de peças de substituição

RC30*4 EMS EXP - 1022698

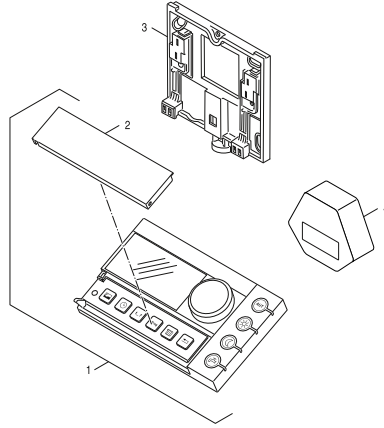


7747117038.ab_RS-Raumcontroller RC30

	Bestell-Nr.	Bezeichnung	Description	Dénomination	Descrizioni	Benaming	Designação
2	6 301 766 5	Gehäuse Deckel RC3x everp	Housing cover RC3x RAL9016	Couvercle RAL9016	Coperchio RAL9016	Klep voor RC30	tampa RAL9016
3	7 747 025 090	Raummontageset RCxx everp V4	set mounting plate RCxx V4	matériel de montage RCxx V4	materiale per il montaggio RCxx V4	Montagemateriaal RCxx V4	Material de montagem RCxx V4

Ersatzteilliste
 Spare parts list
 Liste des pièces de rechange
 Lista parti di ricambio
 Onderdelenlijst
 Catálogo de peças de substituição

RC35 - 30010873

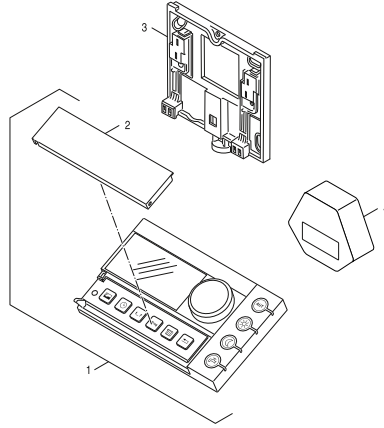


774717038_ab.RS

	Bestell-Nr.	Bezeichnung	Description	Dénomination	Descrizioni	Benaming	Designação
1	7 736 616 429	Raumcontroller RC35*3 EMS V2 everp	User interface RC35*3 EMS V2	Module de commande RC35*3 EMS V2	Unità di comando RC35*3 EMS V2	Bedieningsunit RC35*3 EMS V2	Caixa de comando RC35*3 EMS V2
2	6 301 766 5	Gehäuse Deckel RC3x everp	Housing cover RC3x RAL9016	Couvercle RAL9016	Coperchio RAL9016	Klep voor RC30	tampa RAL9016
3	7 747 025 090	Raummontageset RCxx everp V4	set mounting plate RCxx V4	matériel de montage RCxx V4	materiale per il montaggio RCxx V4	Montagemateriaal RCxx V4	Material de montagem RCxx V4
4	8 718 585 355	Fühler außen neutral everp	Sensor external neutral	Sonde externe	Sonda esterna	Nefit / Buderus Buitenvoeler	Sonda FA temperatura exterior

Ersatzteilliste
Spare parts list
Liste des pièces de rechange
Lista parti di ricambio
Onderdelenlijst
Catálogo de peças de substituição

RC35 - 5991411

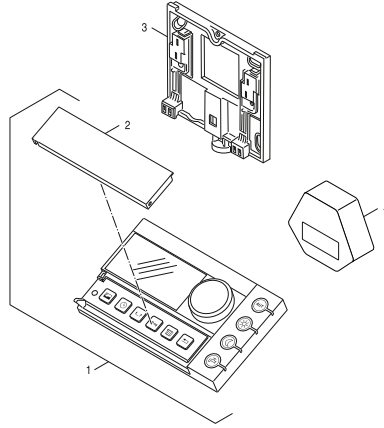


7747117038_ab,RS

	Bestell-Nr.	Bezeichnung	Description	Dénomination	Descrizioni	Benaming	Designação
1	8 718 593 305	Raumcontroller RC35*1 EMS V4 everp	User interface RC35*1 EMS V4	Module de commande RC35*1 EMS V4	Unità di comando RC35*1 EMS V4	Bedieningsunit RC35*1 EMS V4	Caixa de comando RC35*1 EMS V4
2	6 301 766 5	Gehäuse Deckel RC3x everp	Housing cover RC3x RAL9016	Couvercle RAL9016	Coperchio RAL9016	Klep voor RC30	tampa RAL9016
3	7 747 025 090	Raummontageset RCxx everp V4	set mounting plate RCxx V4	matériel de montage RCxx V4	materiale per il montaggio RCxx V4	Montagemateriaal RCxx V4	Material de montagem RCxx V4
4	8 718 585 355	Fühler außen neutral everp	Sensor external neutral	Sonde externe	Sonda esterna	Nefit / Buderus Buitenvoeler	Sonda FA temperatura exterior
	7 736 616 435	Raumcontroller-Set RC35*1 EMS V4 everp	User interface set RC35*1 EMS V4	Module de commande set RC35*1 EMS V4	Unità di comando set RC35*1 EMS V4	Bedieningsunit set RC35*1 EMS V4	Caixa de comando conjunto RC35*1 EMS V4

Ersatzteilliste
 Spare parts list
 Liste des pièces de rechange
 Lista parti di ricambio
 Onderdelenlijst
 Catálogo de peças de substituição

RC35 - 63034792

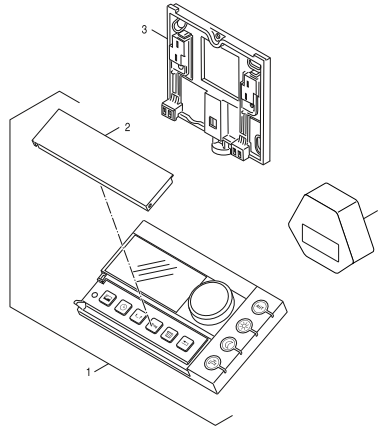


7747117038_ab,RS

	Bestell-Nr.	Bezeichnung	Description	Dénomination	Descrizioni	Benaming	Designação
1	8 718 593 305	Raumcontroller RC35*1 EMS V4 everp	User interface RC35*1 EMS V4	Module de commande RC35*1 EMS V4	Unità di comando RC35*1 EMS V4	Bedieningsunit RC35*1 EMS V4	Caixa de comando RC35*1 EMS V4
2	6 301 766 5	Gehäuse Deckel RC3x everp	Housing cover RC3x RAL9016	Couvercle RAL9016	Coperchio RAL9016	Klep voor RC30	tampa RAL9016
3	7 747 025 090	Raummontageset RCxx everp V4	set mounting plate RCxx V4	matériel de montage RCxx V4	materiale per il montaggio RCxx V4	Montagemateriaal RCxx V4	Material de montagem RCxx V4
4	8 718 585 355	Fühler außen neutral everp	Sensor external neutral	Sonde externe	Sonda esterna	Nefit / Buderus Buitenvoeler	Sonda FA temperatura exterior
	7 736 616 435	Raumcontroller-Set RC35*1 EMS V4 everp	User interface set RC35*1 EMS V4	Module de commande set RC35*1 EMS V4	Unità di comando set RC35*1 EMS V4	Bedieningsunit set RC35*1 EMS V4	Caixa de comando conjunto RC35*1 EMS V4

Ersatzteilliste
 Spare parts list
 Liste des pièces de rechange
 Lista parti di ricambio
 Onderdelenlijst
 Catálogo de peças de substituição

RC35*1 - 7747002608

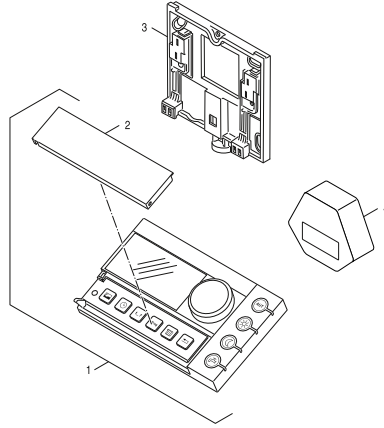


7747117038_ab_RS

	Bestell-Nr.	Bezeichnung	Description	Dénomination	Descrizioni	Benaming	Designação
1	8 718 593 305	Raumcontroller RC35*1 EMS V4 everp	User interface RC35*1 EMS V4	Module de commande RC35*1 EMS V4	Unità di comando RC35*1 EMS V4	Bedieningsunit RC35*1 EMS V4	Caixa de comando RC35*1 EMS V4
2	6 301 766 5	Gehäuse Deckel RC3x everp	Housing cover RC3x RAL9016	Couvercle RAL9016	Coperchio RAL9016	Klep voor RC30	tampa RAL9016
3	7 747 025 090	Raummontageset RCxx everp V4	set mounting plate RCxx V4	matériel de montage RCxx V4	materiale per il montaggio RCxx V4	Montagemateriaal RCxx V4	Material de montagem RCxx V4
4	8 718 585 355	Fühler außen neutral everp	Sensor external neutral	Sonde externe	Sonda esterna	Nefit / Buderus Buitenvoeler	Sonda FA temperatura exterior
	7 736 616 435	Raumcontroller-Set RC35*1 EMS V4 everp	User interface set RC35*1 EMS V4	Module de commande set RC35*1 EMS V4	Unità di comando set RC35*1 EMS V4	Bedieningsunit set RC35*1 EMS V4	Caixa de comando conjunto RC35*1 EMS V4

Ersatzteilliste
Spare parts list
Liste des pièces de rechange
Lista parti di ricambio
Onderdelenlijst
Catálogo de peças de substituição

RC35*1 EMS - 8718575759

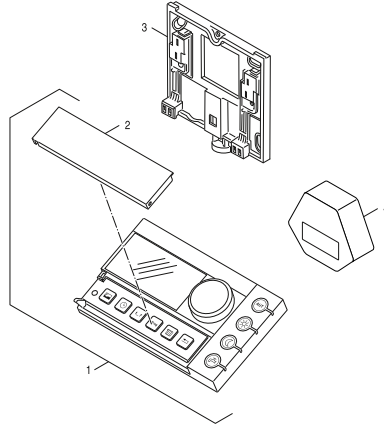


774717038_ab,RS

	Bestell-Nr.	Bezeichnung	Description	Dénomination	Descrizioni	Benaming	Designação
1	8 718 593 305	Raumcontroller RC35*1 EMS V4 everp	User interface RC35*1 EMS V4	Module de commande RC35*1 EMS V4	Unità di comando RC35*1 EMS V4	Bedieningsunit RC35*1 EMS V4	Caixa de comando RC35*1 EMS V4
2	6 301 766 5	Gehäuse Deckel RC3x everp	Housing cover RC3x RAL9016	Couvercle RAL9016	Coperchio RAL9016	Klep voor RC30	tampa RAL9016
3	7 747 025 090	Raummontageset RCxx everp V4	set mounting plate RCxx V4	matériel de montage RCxx V4	materiale per il montaggio RCxx V4	Montagemateriaal RCxx V4	Material de montagem RCxx V4
4	8 718 585 355	Fühler außen neutral everp	Sensor external neutral	Sonde externe	Sonda esterna	Nefit / Buderus Buitenvoeler	Sonda FA temperatura exterior
	7 736 616 435	Raumcontroller-Set RC35*1 EMS V4 everp	User interface set RC35*1 EMS V4	Module de commande set RC35*1 EMS V4	Unità di comando set RC35*1 EMS V4	Bedieningsunit set RC35*1 EMS V4	Caixa de comando conjunto RC35*1 EMS V4

Ersatzteilliste
Spare parts list
Liste des pièces de rechange
Lista parti di ricambio
Onderdelenlijst
Catálogo de peças de substituição

RC35*1 EMS - 8718582220

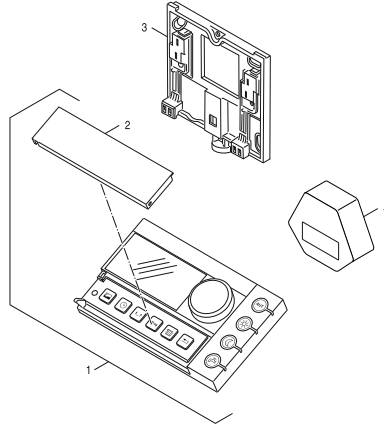


774717038_ab,RS

	Bestell-Nr.	Bezeichnung	Description	Dénomination	Descrizioni	Benaming	Designação
1	8 718 593 305	Raumcontroller RC35*1 EMS V4 everp	User interface RC35*1 EMS V4	Module de commande RC35*1 EMS V4	Unità di comando RC35*1 EMS V4	Bedieningsunit RC35*1 EMS V4	Caixa de comando RC35*1 EMS V4
2	6 301 766 5	Gehäuse Deckel RC3x everp	Housing cover RC3x RAL9016	Couvercle RAL9016	Coperchio RAL9016	Klep voor RC30	tampa RAL9016
3	7 747 025 090	Raummontageset RCxx everp V4	set mounting plate RCxx V4	matériel de montage RCxx V4	materiale per il montaggio RCxx V4	Montagemateriaal RCxx V4	Material de montagem RCxx V4
4	8 718 585 355	Fühler außen neutral everp	Sensor external neutral	Sonde externe	Sonda esterna	Nefit / Buderus Buitenvoeler	Sonda FA temperatura exterior
	7 736 616 435	Raumcontroller-Set RC35*1 EMS V4 everp	User interface set RC35*1 EMS V4	Module de commande set RC35*1 EMS V4	Unità di comando set RC35*1 EMS V4	Bedieningsunit set RC35*1 EMS V4	Caixa de comando conjunto RC35*1 EMS V4

Ersatzteilliste
Spare parts list
Liste des pièces de rechange
Lista parti di ricambio
Onderdelenlijst
Catálogo de peças de substituição

RC35*1 EMS V2 - 8718576720

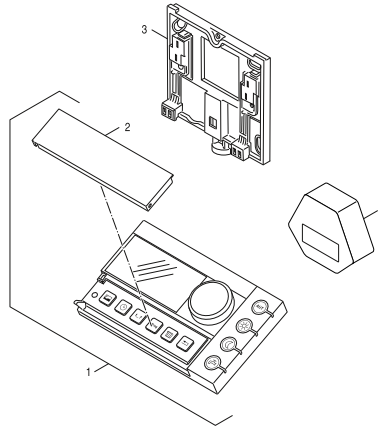


774717038_ab.RS

	Bestell-Nr.	Bezeichnung	Description	Dénomination	Descrizioni	Benaming	Designação
1	8 718 593 305	Raumcontroller RC35*1 EMS V4 everp	User interface RC35*1 EMS V4	Module de commande RC35*1 EMS V4	Unità di comando RC35*1 EMS V4	Bedieningsunit RC35*1 EMS V4	Caixa de comando RC35*1 EMS V4
2	6 301 766 5	Gehäuse Deckel RC3x everp	Housing cover RC3x RAL9016	Couvercle RAL9016	Coperchio RAL9016	Klep voor RC30	tampa RAL9016
3	7 747 025 090	Raummontageset RCxx everp V4	set mounting plate RCxx V4	matériel de montage RCxx V4	materiale per il montaggio RCxx V4	Montagemateriaal RCxx V4	Material de montagem RCxx V4
4	8 718 585 355	Fühler außen neutral everp	Sensor external neutral	Sonde externe	Sonda esterna	Nefit / Buderus Buitenvoeler	Sonda FA temperatura exterior
	7 736 616 435	Raumcontroller-Set RC35*1 EMS V4 everp	User interface set RC35*1 EMS V4	Module de commande set RC35*1 EMS V4	Unità di comando set RC35*1 EMS V4	Bedieningsunit set RC35*1 EMS V4	Caixa de comando conjunto RC35*1 EMS V4

Ersatzteilliste
Spare parts list
Liste des pièces de rechange
Lista parti di ricambio
Onderdelenlijst
Catálogo de peças de substituição

RC35*1 EMS V3 - 8718581203

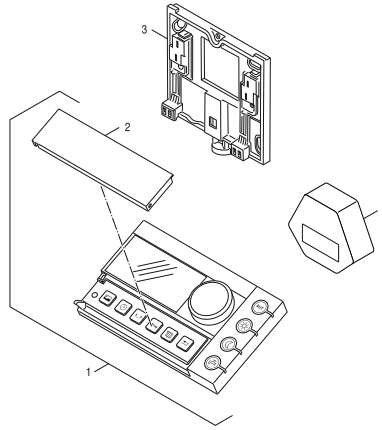


7747117038_ab.RS

	Bestell-Nr.	Bezeichnung	Description	Dénomination	Descrizioni	Benaming	Designação
1	8 718 593 305	Raumcontroller RC35*1 EMS V4 everp	User interface RC35*1 EMS V4	Module de commande RC35*1 EMS V4	Unità di comando RC35*1 EMS V4	Bedieningsunit RC35*1 EMS V4	Caixa de comando RC35*1 EMS V4
2	6 301 766 5	Gehäuse Deckel RC3x everp	Housing cover RC3x RAL9016	Couvercle RAL9016	Coperchio RAL9016	Klep voor RC30	tampa RAL9016
3	7 747 025 090	Raummontageset RCxx everp V4	set mounting plate RCxx V4	matériel de montage RCxx V4	materiale per il montaggio RCxx V4	Montagemateriaal RCxx V4	Material de montagem RCxx V4
4	8 718 585 355	Fühler außen neutral everp	Sensor external neutral	Sonde externe	Sonda esterna	Nefit / Buderus Buitenvoeler	Sonda FA temperatura exterior
	7 736 616 435	Raumcontroller-Set RC35*1 EMS V4 everp	User interface set RC35*1 EMS V4	Module de commande set RC35*1 EMS V4	Unità di comando set RC35*1 EMS V4	Bedieningsunit set RC35*1 EMS V4	Caixa de comando conjunto RC35*1 EMS V4

Ersatzteilliste
 Spare parts list
 Liste des pièces de rechange
 Lista parti di ricambio
 Onderdelenlijst
 Catálogo de peças de substituição

RC35*2 EMS - 7747005539

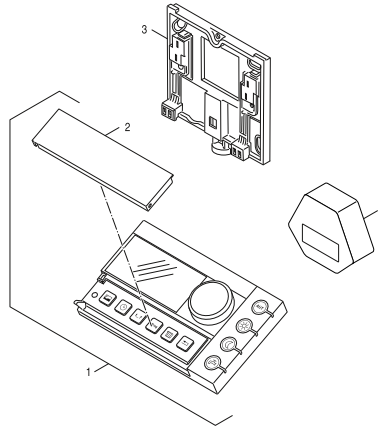


774717038_ab_RS

	Bestell-Nr.	Bezeichnung	Description	Dénomination	Descrizioni	Benaming	Designação
1	7 736 616 428	Raumcontroller RC35*2 EMS V2 everp	User interface RC35*2 EMS V2	Module de commande RC35*2 EMS V2	Unità di comando RC35*2 EMS V2	Bedieningsunit RC35*2 EMS V2	Caixa de comando RC35*2 EMS V2
2	6 301 766 5	Gehäuse Deckel RC3x everp	Housing cover RC3x RAL9016	Couvercle RAL9016	Coperchio RAL9016	Klep voor RC30	tampa RAL9016
3	7 747 025 090	Raummontageset RCxx everp V4	set mounting plate RCxx V4	matériel de montage RCxx V4	materiale per il montaggio RCxx V4	Montagemateriaal RCxx V4	Material de montagem RCxx V4
4	8 718 585 355	Fühler außen neutral everp	Sensor external neutral	Sonde externe	Sonda esterna	Nefit / Buderus Buitenvoeler	Sonda FA temperatura exterior

Ersatzteilliste
 Spare parts list
 Liste des pièces de rechange
 Lista parti di ricambio
 Onderdelenlijst
 Catálogo de peças de substituição

RC35*2 EMS BY/RU - 7747301951

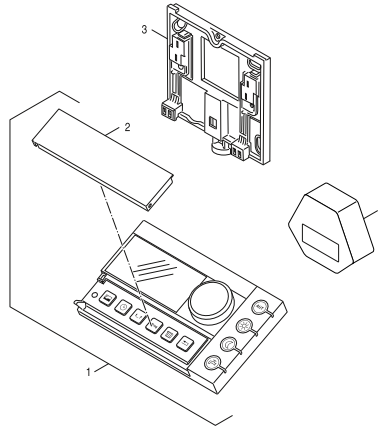


7747117038_ab.RS

	Bestell-Nr.	Bezeichnung	Description	Dénomination	Descrizioni	Benaming	Designação
1	7 736 616 428	Raumcontroller RC35*2 EMS V2 everp	User interface RC35*2 EMS V2	Module de commande RC35*2 EMS V2	Unità di comando RC35*2 EMS V2	Bedieningsunit RC35*2 EMS V2	Caixa de comando RC35*2 EMS V2
2	6 301 766 5	Gehäuse Deckel RC3x everp	Housing cover RC3x RAL9016	Couvercle RAL9016	Coperchio RAL9016	Klep voor RC30	tampa RAL9016
3	7 747 025 090	Raummontageset RCxx everp V4	set mounting plate RCxx V4	matériel de montage RCxx V4	materiale per il montaggio RCxx V4	Montagemateriaal RCxx V4	Material de montagem RCxx V4
4	8 718 585 355	Fühler außen neutral everp	Sensor external neutral	Sonde externe	Sonda esterna	Nefit / Buderus Buitenvoeler	Sonda FA temperatura exterior

Ersatzteilliste
 Spare parts list
 Liste des pièces de rechange
 Lista parti di ricambio
 Onderdelenlijst
 Catálogo de peças de substituição

RC35*2 EMS BY/RU - 7747304233

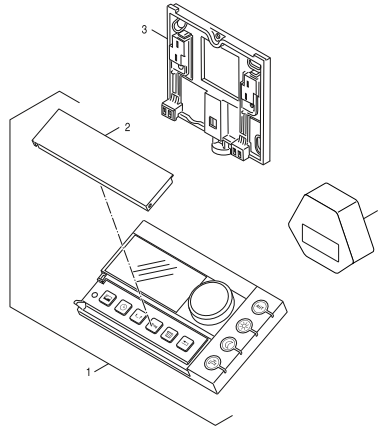


7747117038_ab.RS

	Bestell-Nr.	Bezeichnung	Description	Dénomination	Descrizioni	Benaming	Designação
1	7 736 616 428	Raumcontroller RC35*2 EMS V2 everp	User interface RC35*2 EMS V2	Module de commande RC35*2 EMS V2	Unità di comando RC35*2 EMS V2	Bedieningsunit RC35*2 EMS V2	Caixa de comando RC35*2 EMS V2
2	6 301 766 5	Gehäuse Deckel RC3x everp	Housing cover RC3x RAL9016	Couvercle RAL9016	Coperchio RAL9016	Klep voor RC30	tampa RAL9016
3	7 747 025 090	Raummontageset RCxx everp V4	set mounting plate RCxx V4	matériel de montage RCxx V4	materiale per il montaggio RCxx V4	Montagemateriaal RCxx V4	Material de montagem RCxx V4
4	8 718 585 355	Fühler außen neutral everp	Sensor external neutral	Sonde externe	Sonda esterna	Nefit / Buderus Buitenvoeler	Sonda FA temperatura exterior

Ersatzteilliste
 Spare parts list
 Liste des pièces de rechange
 Lista parti di ricambio
 Onderdelenlijst
 Catálogo de peças de substituição

RC35*2 EMS DK - 7747301956

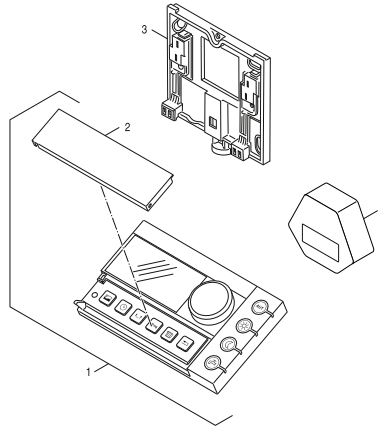


7747117038_ab.PS

	Bestell-Nr.	Bezeichnung	Description	Dénomination	Descrizioni	Benaming	Designação
1	7 736 616 428	Raumcontroller RC35*2 EMS V2 everp	User interface RC35*2 EMS V2	Module de commande RC35*2 EMS V2	Unità di comando RC35*2 EMS V2	Bedieningsunit RC35*2 EMS V2	Caixa de comando RC35*2 EMS V2
2	6 301 766 5	Gehäuse Deckel RC3x everp	Housing cover RC3x RAL9016	Couvercle RAL9016	Coperchio RAL9016	Klep voor RC30	tampa RAL9016
3	7 747 025 090	Raummontageset RCxx everp V4	set mounting plate RCxx V4	matériel de montage RCxx V4	materiale per il montaggio RCxx V4	Montagemateriaal RCxx V4	Material de montagem RCxx V4
4	8 718 585 355	Fühler außen neutral everp	Sensor external neutral	Sonde externe	Sonda esterna	Nefit / Buderus Buitenvoeler	Sonda FA temperatura exterior

Ersatzteilliste
 Spare parts list
 Liste des pièces de rechange
 Lista parti di ricambio
 Onderdelenlijst
 Catálogo de peças de substituição

RC35*2 EMS EE/LT/LV - 7747301953

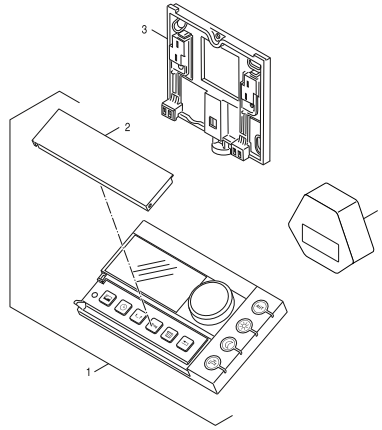


7747117038_ab.RS

	Bestell-Nr.	Bezeichnung	Description	Dénomination	Descrizioni	Benaming	Designação
1	7 736 616 428	Raumcontroller RC35*2 EMS V2 everp	User interface RC35*2 EMS V2	Module de commande RC35*2 EMS V2	Unità di comando RC35*2 EMS V2	Bedieningsunit RC35*2 EMS V2	Caixa de comando RC35*2 EMS V2
2	6 301 766 5	Gehäuse Deckel RC3x everp	Housing cover RC3x RAL9016	Couvercle RAL9016	Coperchio RAL9016	Klep voor RC30	tampa RAL9016
3	7 747 025 090	Raummontageset RCxx everp V4	set mounting plate RCxx V4	matériel de montage RCxx V4	materiale per il montaggio RCxx V4	Montagemateriaal RCxx V4	Material de montagem RCxx V4
4	8 718 585 355	Fühler außen neutral everp	Sensor external neutral	Sonde externe	Sonda esterna	Nefit / Buderus Buitenvoeler	Sonda FA temperatura exterior

Ersatzteilliste
Spare parts list
Liste des pièces de rechange
Lista parti di ricambio
Onderdelenlijst
Catálogo de peças de substituição

RC35*2 EMS NO - 7747301957

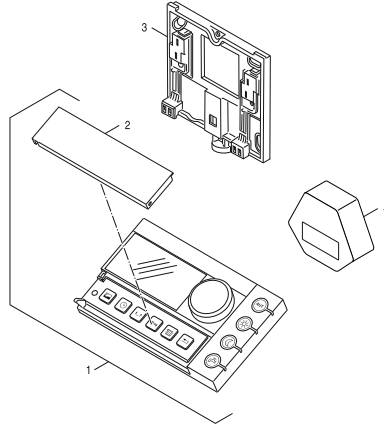


774717038_ab.RS

	Bestell-Nr.	Bezeichnung	Description	Dénomination	Descrizioni	Benaming	Designação
1	7 736 616 428	Raumcontroller RC35*2 EMS V2 everp	User interface RC35*2 EMS V2	Module de commande RC35*2 EMS V2	Unità di comando RC35*2 EMS V2	Bedieningsunit RC35*2 EMS V2	Caixa de comando RC35*2 EMS V2
2	6 301 766 5	Gehäuse Deckel RC3x everp	Housing cover RC3x RAL9016	Couvercle RAL9016	Coperchio RAL9016	Klep voor RC30	tampa RAL9016
3	7 747 025 090	Raummontageset RCxx everp V4	set mounting plate RCxx V4	matériel de montage RCxx V4	materiale per il montaggio RCxx V4	Montagemateriaal RCxx V4	Material de montagem RCxx V4
4	8 718 585 355	Fühler außen neutral everp	Sensor external neutral	Sonde externe	Sonda esterna	Nefit / Buderus Buitenvoeler	Sonda FA temperatura exterior

Ersatzteilliste
 Spare parts list
 Liste des pièces de rechange
 Lista parti di ricambio
 Onderdelenlijst
 Catálogo de peças de substituição

RC35*2 EMS SE - 7747301958

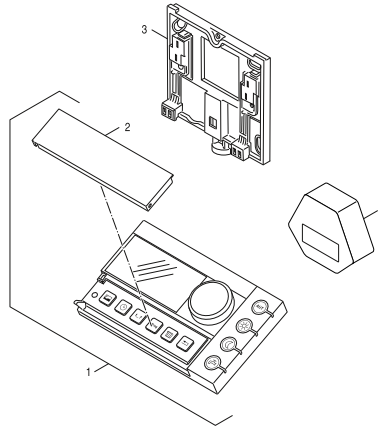


7747117038_ab.PS

	Bestell-Nr.	Bezeichnung	Description	Dénomination	Descrizioni	Benaming	Designação
1	7 736 616 428	Raumcontroller RC35*2 EMS V2 everp	User interface RC35*2 EMS V2	Module de commande RC35*2 EMS V2	Unità di comando RC35*2 EMS V2	Bedieningsunit RC35*2 EMS V2	Caixa de comando RC35*2 EMS V2
2	6 301 766 5	Gehäuse Deckel RC3x everp	Housing cover RC3x RAL9016	Couvercle RAL9016	Coperchio RAL9016	Klep voor RC30	tampa RAL9016
3	7 747 025 090	Raummontageset RCxx everp V4	set mounting plate RCxx V4	matériel de montage RCxx V4	materiale per il montaggio RCxx V4	Montagemateriaal RCxx V4	Material de montagem RCxx V4
4	8 718 585 355	Fühler außen neutral everp	Sensor external neutral	Sonde externe	Sonda esterna	Nefit / Buderus Buitenvoeler	Sonda FA temperatura exterior

Ersatzteilliste
 Spare parts list
 Liste des pièces de rechange
 Lista parti di ricambio
 Onderdelenlijst
 Catálogo de peças de substituição

RC35*2 EMS UA - 7747301952

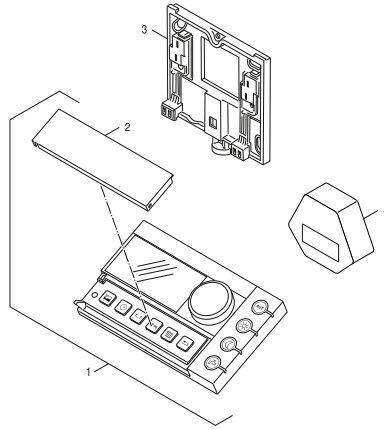


7747117038_ab.PS

	Bestell-Nr.	Bezeichnung	Description	Dénomination	Descrizioni	Benaming	Designação
1	7 736 616 428	Raumcontroller RC35*2 EMS V2 everp	User interface RC35*2 EMS V2	Module de commande RC35*2 EMS V2	Unità di comando RC35*2 EMS V2	Bedieningsunit RC35*2 EMS V2	Caixa de comando RC35*2 EMS V2
2	6 301 766 5	Gehäuse Deckel RC3x everp	Housing cover RC3x RAL9016	Couvercle RAL9016	Coperchio RAL9016	Klep voor RC30	tampa RAL9016
3	7 747 025 090	Raummontageset RCxx everp V4	set mounting plate RCxx V4	matériel de montage RCxx V4	materiale per il montaggio RCxx V4	Montagemateriaal RCxx V4	Material de montagem RCxx V4
4	8 718 585 355	Fühler außen neutral everp	Sensor external neutral	Sonde externe	Sonda esterna	Nefit / Buderus Buitenvoeler	Sonda FA temperatura exterior

Ersatzteilliste
Spare parts list
Liste des pièces de rechange
Lista parti di ricambio
Onderdelenlijst
Catálogo de peças de substituição

RC35*2 EMS V1 EXP - 8718573117

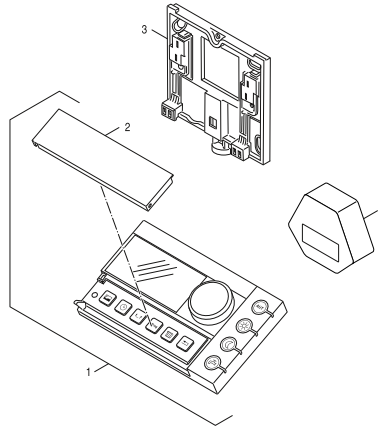


774717038_ab.RS

	Bestell-Nr.	Bezeichnung	Description	Dénomination	Descrizioni	Benaming	Designação
1	7 736 616 428	Raumcontroller RC35*2 EMS V2 everp	User interface RC35*2 EMS V2	Module de commande RC35*2 EMS V2	Unità di comando RC35*2 EMS V2	Bedieningsunit RC35*2 EMS V2	Caixa de comando RC35*2 EMS V2
2	6 301 766 5	Gehäuse Deckel RC3x everp	Housing cover RC3x RAL9016	Couvercle RAL9016	Coperchio RAL9016	Klep voor RC30	tampa RAL9016
3	7 747 025 090	Raummontageset RCxx everp V4	set mounting plate RCxx V4	matériel de montage RCxx V4	materiale per il montaggio RCxx V4	Montagemateriaal RCxx V4	Material de montagem RCxx V4
4	8 718 585 355	Fühler außen neutral everp	Sensor external neutral	Sonde externe	Sonda esterna	Nefit / Buderus Buitenvoeler	Sonda FA temperatura exterior

Ersatzteilliste
 Spare parts list
 Liste des pièces de rechange
 Lista parti di ricambio
 Onderdelenlijst
 Catálogo de peças de substituição

RC35*2 EMS V2 - 7747312269

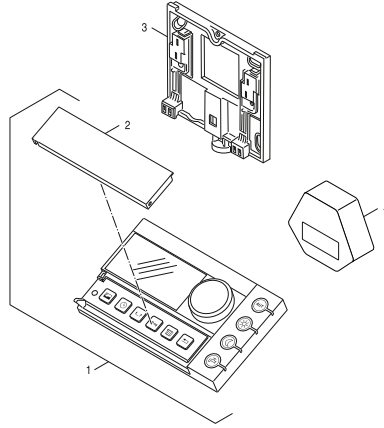


7747117038_ab.RS

	Bestell-Nr.	Bezeichnung	Description	Dénomination	Descrizioni	Benaming	Designação
1	7 736 616 428	Raumcontroller RC35*2 EMS V2 everp	User interface RC35*2 EMS V2	Module de commande RC35*2 EMS V2	Unità di comando RC35*2 EMS V2	Bedieningsunit RC35*2 EMS V2	Caixa de comando RC35*2 EMS V2
2	6 301 766 5	Gehäuse Deckel RC3x everp	Housing cover RC3x RAL9016	Couvercle RAL9016	Coperchio RAL9016	Klep voor RC30	tampa RAL9016
3	7 747 025 090	Raummontageset RCxx everp V4	set mounting plate RCxx V4	matériel de montage RCxx V4	materiale per il montaggio RCxx V4	Montagemateriaal RCxx V4	Material de montagem RCxx V4
4	8 718 585 355	Fühler außen neutral everp	Sensor external neutral	Sonde externe	Sonda esterna	Nefit / Buderus Buitenvoeler	Sonda FA temperatura exterior

Ersatzteilliste
 Spare parts list
 Liste des pièces de rechange
 Lista parti di ricambio
 Onderdelenlijst
 Catálogo de peças de substituição

RC35*2 EMS V2 - 7747312270

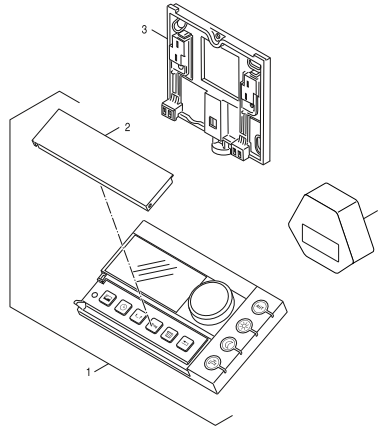


7747117038_ab.RS

	Bestell-Nr.	Bezeichnung	Description	Dénomination	Descrizioni	Benaming	Designação
1	7 736 616 428	Raumcontroller RC35*2 EMS V2 everp	User interface RC35*2 EMS V2	Module de commande RC35*2 EMS V2	Unità di comando RC35*2 EMS V2	Bedieningsunit RC35*2 EMS V2	Caixa de comando RC35*2 EMS V2
2	6 301 766 5	Gehäuse Deckel RC3x everp	Housing cover RC3x RAL9016	Couvercle RAL9016	Coperchio RAL9016	Klep voor RC30	tampa RAL9016
3	7 747 025 090	Raummontageset RCxx everp V4	set mounting plate RCxx V4	matériel de montage RCxx V4	materiale per il montaggio RCxx V4	Montagemateriaal RCxx V4	Material de montagem RCxx V4
4	8 718 585 355	Fühler außen neutral everp	Sensor external neutral	Sonde externe	Sonda esterna	Nefit / Buderus Buitenvoeler	Sonda FA temperatura exterior

Ersatzteilliste
 Spare parts list
 Liste des pièces de rechange
 Lista parti di ricambio
 Onderdelenlijst
 Catálogo de peças de substituição

RC35*2 EMS V2 - 7747312271

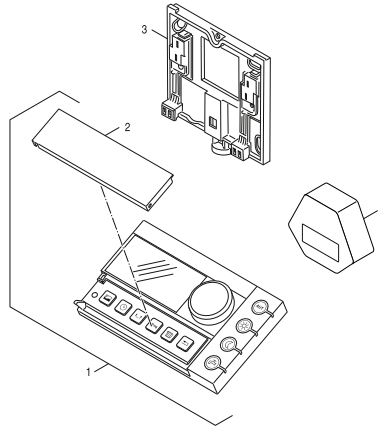


7747117038_ab.PS

	Bestell-Nr.	Bezeichnung	Description	Dénomination	Descrizioni	Benaming	Designação
1	7 736 616 428	Raumcontroller RC35*2 EMS V2 everp	User interface RC35*2 EMS V2	Module de commande RC35*2 EMS V2	Unità di comando RC35*2 EMS V2	Bedieningsunit RC35*2 EMS V2	Caixa de comando RC35*2 EMS V2
2	6 301 766 5	Gehäuse Deckel RC3x everp	Housing cover RC3x RAL9016	Couvercle RAL9016	Coperchio RAL9016	Klep voor RC30	tampa RAL9016
3	7 747 025 090	Raummontageset RCxx everp V4	set mounting plate RCxx V4	matériel de montage RCxx V4	materiale per il montaggio RCxx V4	Montagemateriaal RCxx V4	Material de montagem RCxx V4
4	8 718 585 355	Fühler außen neutral everp	Sensor external neutral	Sonde externe	Sonda esterna	Nefit / Buderus Buitenvoeler	Sonda FA temperatura exterior

Ersatzteilliste
 Spare parts list
 Liste des pièces de rechange
 Lista parti di ricambio
 Onderdelenlijst
 Catálogo de peças de substituição

RC35*2 EMS V2 - 7747312272

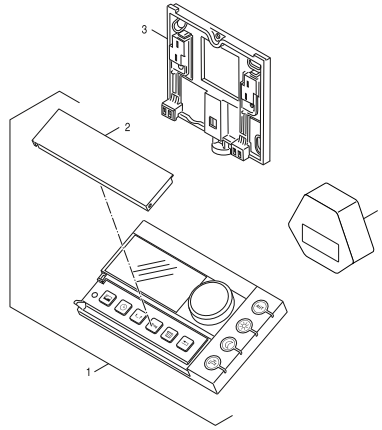


7747117038_ab.RS

	Bestell-Nr.	Bezeichnung	Description	Dénomination	Descrizioni	Benaming	Designação
1	7 736 616 428	Raumcontroller RC35*2 EMS V2 everp	User interface RC35*2 EMS V2	Module de commande RC35*2 EMS V2	Unità di comando RC35*2 EMS V2	Bedieningsunit RC35*2 EMS V2	Caixa de comando RC35*2 EMS V2
2	6 301 766 5	Gehäuse Deckel RC3x everp	Housing cover RC3x RAL9016	Couvercle RAL9016	Coperchio RAL9016	Klep voor RC30	tampa RAL9016
3	7 747 025 090	Raummontageset RCxx everp V4	set mounting plate RCxx V4	matériel de montage RCxx V4	materiale per il montaggio RCxx V4	Montagemateriaal RCxx V4	Material de montagem RCxx V4
4	8 718 585 355	Fühler außen neutral everp	Sensor external neutral	Sonde externe	Sonda esterna	Nefit / Buderus Buitenvoeler	Sonda FA temperatura exterior

Ersatzteilliste
 Spare parts list
 Liste des pièces de rechange
 Lista parti di ricambio
 Onderdelenlijst
 Catálogo de peças de substituição

RC35*2 EMS V2 - 7747312273

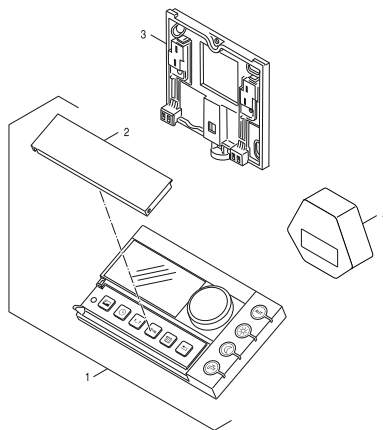


7747117038_ab.PS

	Bestell-Nr.	Bezeichnung	Description	Dénomination	Descrizioni	Benaming	Designação
1	7 736 616 428	Raumcontroller RC35*2 EMS V2 everp	User interface RC35*2 EMS V2	Module de commande RC35*2 EMS V2	Unità di comando RC35*2 EMS V2	Bedieningsunit RC35*2 EMS V2	Caixa de comando RC35*2 EMS V2
2	6 301 766 5	Gehäuse Deckel RC3x everp	Housing cover RC3x RAL9016	Couvercle RAL9016	Coperchio RAL9016	Klep voor RC30	tampa RAL9016
3	7 747 025 090	Raummontageset RCxx everp V4	set mounting plate RCxx V4	matériel de montage RCxx V4	materiale per il montaggio RCxx V4	Montagemateriaal RCxx V4	Material de montagem RCxx V4
4	8 718 585 355	Fühler außen neutral everp	Sensor external neutral	Sonde externe	Sonda esterna	Nefit / Buderus Buitenvoeler	Sonda FA temperatura exterior

Ersatzteilliste
Spare parts list
Liste des pièces de rechange
Lista parti di ricambio
Onderdelenlijst
Catálogo de peças de substituição

RC35*2 EMS V2 - 7747312274

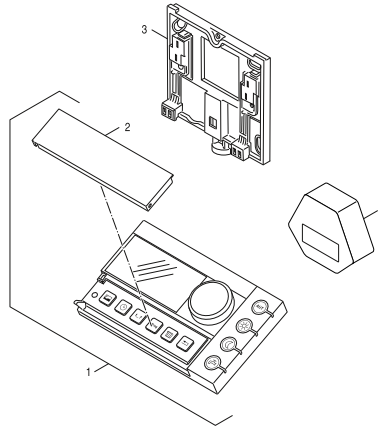


7747117038_ab.RS

	Bestell-Nr.	Bezeichnung	Description	Dénomination	Descrizioni	Benaming	Designação
1	7 736 616 428	Raumcontroller RC35*2 EMS V2 everp	User interface RC35*2 EMS V2	Module de commande RC35*2 EMS V2	Unità di comando RC35*2 EMS V2	Bedieningsunit RC35*2 EMS V2	Caixa de comando RC35*2 EMS V2
2	6 301 766 5	Gehäuse Deckel RC3x everp	Housing cover RC3x RAL9016	Couvercle RAL9016	Coperchio RAL9016	Klep voor RC30	tampa RAL9016
3	7 747 025 090	Raummontageset RCxx everp V4	set mounting plate RCxx V4	matériel de montage RCxx V4	materiale per il montaggio RCxx V4	Montagemateriaal RCxx V4	Material de montagem RCxx V4
4	8 718 585 355	Fühler außen neutral everp	Sensor external neutral	Sonde externe	Sonda esterna	Nefit / Buderus Buitenvoeler	Sonda FA temperatura exterior

Ersatzteilliste
 Spare parts list
 Liste des pièces de rechange
 Lista parti di ricambio
 Onderdelenlijst
 Catálogo de peças de substituição

RC35*2 EMS V2 - 7747312275

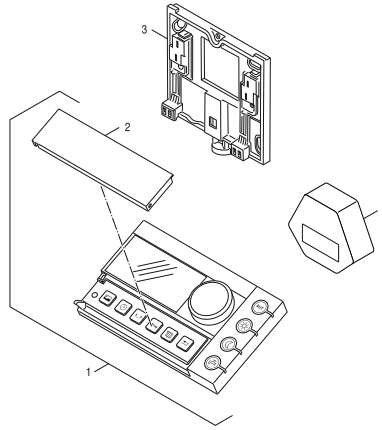


7747117038_ab.RS

	Bestell-Nr.	Bezeichnung	Description	Dénomination	Descrizioni	Benaming	Designação
1	7 736 616 428	Raumcontroller RC35*2 EMS V2 everp	User interface RC35*2 EMS V2	Module de commande RC35*2 EMS V2	Unità di comando RC35*2 EMS V2	Bedieningsunit RC35*2 EMS V2	Caixa de comando RC35*2 EMS V2
2	6 301 766 5	Gehäuse Deckel RC3x everp	Housing cover RC3x RAL9016	Couvercle RAL9016	Coperchio RAL9016	Klep voor RC30	tampa RAL9016
3	7 747 025 090	Raummontageset RCxx everp V4	set mounting plate RCxx V4	matériel de montage RCxx V4	materiale per il montaggio RCxx V4	Montagemateriaal RCxx V4	Material de montagem RCxx V4
4	8 718 585 355	Fühler außen neutral everp	Sensor external neutral	Sonde externe	Sonda esterna	Nefit / Buderus Buitenvoeler	Sonda FA temperatura exterior

Ersatzteilliste
 Spare parts list
 Liste des pièces de rechange
 Lista parti di ricambio
 Onderdelenlijst
 Catálogo de peças de substituição

RC35*2 EMS V2 - 8718576891

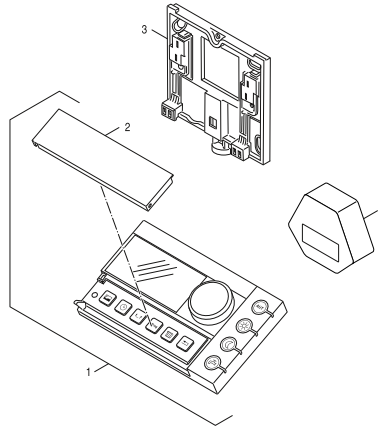


774717038_ab.RS

	Bestell-Nr.	Bezeichnung	Description	Dénomination	Descrizioni	Benaming	Designação
1	7 736 616 428	Raumcontroller RC35*2 EMS V2 everp	User interface RC35*2 EMS V2	Module de commande RC35*2 EMS V2	Unità di comando RC35*2 EMS V2	Bedieningsunit RC35*2 EMS V2	Caixa de comando RC35*2 EMS V2
2	6 301 766 5	Gehäuse Deckel RC3x everp	Housing cover RC3x RAL9016	Couvercle RAL9016	Coperchio RAL9016	Klep voor RC30	tampa RAL9016
3	7 747 025 090	Raummontageset RCxx everp V4	set mounting plate RCxx V4	matériel de montage RCxx V4	materiale per il montaggio RCxx V4	Montagemateriaal RCxx V4	Material de montagem RCxx V4
4	8 718 585 355	Fühler außen neutral everp	Sensor external neutral	Sonde externe	Sonda esterna	Nefit / Buderus Buitenvoeler	Sonda FA temperatura exterior

Ersatzteilliste
Spare parts list
Liste des pièces de rechange
Lista parti di ricambio
Onderdelenlijst
Catálogo de peças de substituição

RC35*2 EMS+FA RU - 7747303796

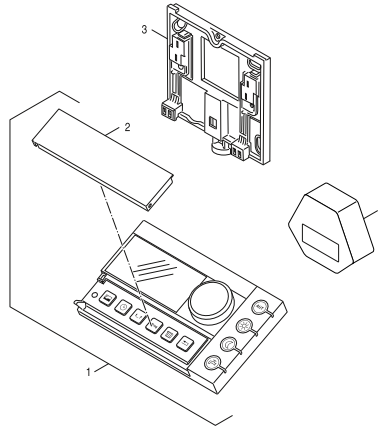


774717038_ab.RS

	Bestell-Nr.	Bezeichnung	Description	Dénomination	Descrizioni	Benaming	Designação
1	7 736 616 428	Raumcontroller RC35*2 EMS V2 everp	User interface RC35*2 EMS V2	Module de commande RC35*2 EMS V2	Unità di comando RC35*2 EMS V2	Bedieningsunit RC35*2 EMS V2	Caixa de comando RC35*2 EMS V2
2	6 301 766 5	Gehäuse Deckel RC3x everp	Housing cover RC3x RAL9016	Couvercle RAL9016	Coperchio RAL9016	Klep voor RC30	tampa RAL9016
3	7 747 025 090	Raummontageset RCxx everp V4	set mounting plate RCxx V4	matériel de montage RCxx V4	materiale per il montaggio RCxx V4	Montagemateriaal RCxx V4	Material de montagem RCxx V4
4	8 718 585 355	Fühler außen neutral everp	Sensor external neutral	Sonde externe	Sonda esterna	Nefit / Buderus Buitenvoeler	Sonda FA temperatura exterior

Ersatzteilliste
 Spare parts list
 Liste des pièces de rechange
 Lista parti di ricambio
 Onderdelenlijst
 Catálogo de peças de substituição

RC35*3 EMS - 7747005540

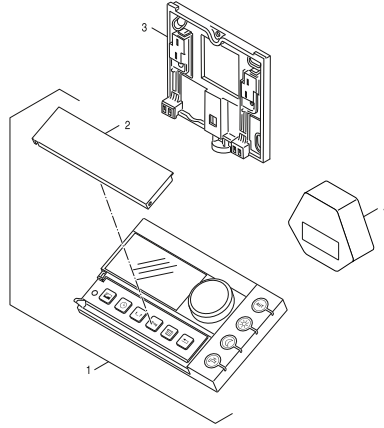


774717038_ab.PS

	Bestell-Nr.	Bezeichnung	Description	Dénomination	Descrizioni	Benaming	Designação
1	7 736 616 429	Raumcontroller RC35*3 EMS V2 everp	User interface RC35*3 EMS V2	Module de commande RC35*3 EMS V2	Unità di comando RC35*3 EMS V2	Bedieningsunit RC35*3 EMS V2	Caixa de comando RC35*3 EMS V2
2	6 301 766 5	Gehäuse Deckel RC3x everp	Housing cover RC3x RAL9016	Couvercle RAL9016	Coperchio RAL9016	Klep voor RC30	tampa RAL9016
3	7 747 025 090	Raummontageset RCxx everp V4	set mounting plate RCxx V4	matériel de montage RCxx V4	materiale per il montaggio RCxx V4	Montagemateriaal RCxx V4	Material de montagem RCxx V4
4	8 718 585 355	Fühler außen neutral everp	Sensor external neutral	Sonde externe	Sonda esterna	Nefit / Buderus Buitenvoeler	Sonda FA temperatura exterior

Ersatzteilliste
 Spare parts list
 Liste des pièces de rechange
 Lista parti di ricambio
 Onderdelenlijst
 Catálogo de peças de substituição

RC35*3 EMS BE - 7747301960

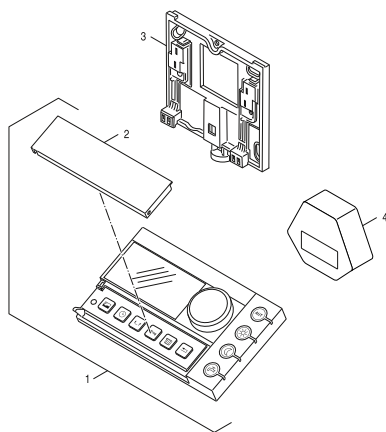


7747117038_ab.PS

	Bestell-Nr.	Bezeichnung	Description	Dénomination	Descrizioni	Benaming	Designação
1	7 736 616 429	Raumcontroller RC35*3 EMS V2 everp	User interface RC35*3 EMS V2	Module de commande RC35*3 EMS V2	Unità di comando RC35*3 EMS V2	Bedieningsunit RC35*3 EMS V2	Caixa de comando RC35*3 EMS V2
2	6 301 766 5	Gehäuse Deckel RC3x everp	Housing cover RC3x RAL9016	Couvercle RAL9016	Coperchio RAL9016	Klep voor RC30	tampa RAL9016
3	7 747 025 090	Raummontageset RCxx everp V4	set mounting plate RCxx V4	matériel de montage RCxx V4	materiale per il montaggio RCxx V4	Montagemateriaal RCxx V4	Material de montagem RCxx V4
4	8 718 585 355	Fühler außen neutral everp	Sensor external neutral	Sonde externe	Sonda esterna	Nefit / Buderus Buitenvoeler	Sonda FA temperatura exterior

Ersatzteilliste
Spare parts list
Liste des pièces de rechange
Lista parti di ricambio
Onderdelenlijst
Catálogo de peças de substituição

RC35*3 EMS CH - 7747301963

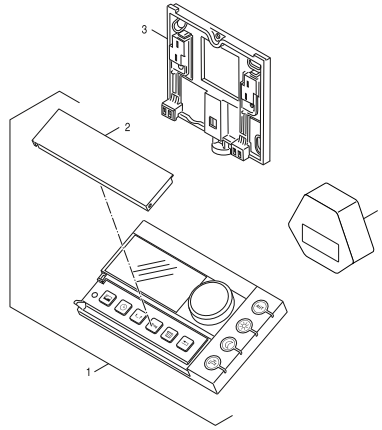


774717038_ab.PS

	Bestell-Nr.	Bezeichnung	Description	Dénomination	Descrizioni	Benaming	Designação
1	7 736 616 429	Raumcontroller RC35*3 EMS V2 everp	User interface RC35*3 EMS V2	Module de commande RC35*3 EMS V2	Unità di comando RC35*3 EMS V2	Bedieningsunit RC35*3 EMS V2	Caixa de comando RC35*3 EMS V2
2	6 301 766 5	Gehäuse Deckel RC3x everp	Housing cover RC3x RAL9016	Couvercle RAL9016	Coperchio RAL9016	Klep voor RC30	tampa RAL9016
3	7 747 025 090	Raummontageset RCxx everp V4	set mounting plate RCxx V4	matériel de montage RCxx V4	materiale per il montaggio RCxx V4	Montagemateriaal RCxx V4	Material de montagem RCxx V4
4	8 718 585 355	Fühler außen neutral everp	Sensor external neutral	Sonde externe	Sonda esterna	Nefit / Buderus Buitenvoeler	Sonda FA temperatura exterior

Ersatzteilliste
 Spare parts list
 Liste des pièces de rechange
 Lista parti di ricambio
 Onderdelenlijst
 Catálogo de peças de substituição

RC35*3 EMS CZ - 7747301966

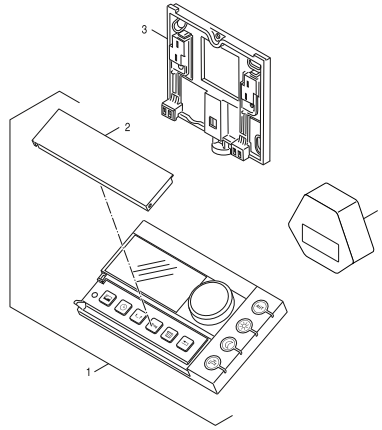


7747117038_ab.PS

	Bestell-Nr.	Bezeichnung	Description	Dénomination	Descrizioni	Benaming	Designação
1	7 736 616 429	Raumcontroller RC35*3 EMS V2 everp	User interface RC35*3 EMS V2	Module de commande RC35*3 EMS V2	Unità di comando RC35*3 EMS V2	Bedieningsunit RC35*3 EMS V2	Caixa de comando RC35*3 EMS V2
2	6 301 766 5	Gehäuse Deckel RC3x everp	Housing cover RC3x RAL9016	Couvercle RAL9016	Coperchio RAL9016	Klep voor RC30	tampa RAL9016
3	7 747 025 090	Raummontageset RCxx everp V4	set mounting plate RCxx V4	matériel de montage RCxx V4	materiale per il montaggio RCxx V4	Montagemateriaal RCxx V4	Material de montagem RCxx V4
4	8 718 585 355	Fühler außen neutral everp	Sensor external neutral	Sonde externe	Sonda esterna	Nefit / Buderus Buitenvoeler	Sonda FA temperatura exterior

Ersatzteilliste
Spare parts list
Liste des pièces de rechange
Lista parti di ricambio
Onderdelenlijst
Catálogo de peças de substituição

RC35*3 EMS ES - 7747301964

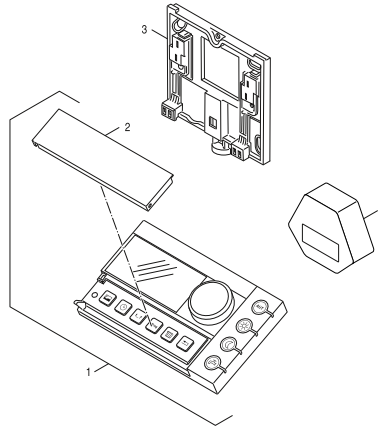


7747117038_ab.PS

	Bestell-Nr.	Bezeichnung	Description	Dénomination	Descrizioni	Benaming	Designação
1	7 736 616 429	Raumcontroller RC35*3 EMS V2 everp	User interface RC35*3 EMS V2	Module de commande RC35*3 EMS V2	Unità di comando RC35*3 EMS V2	Bedieningsunit RC35*3 EMS V2	Caixa de comando RC35*3 EMS V2
2	6 301 766 5	Gehäuse Deckel RC3x everp	Housing cover RC3x RAL9016	Couvercle RAL9016	Coperchio RAL9016	Klep voor RC30	tampa RAL9016
3	7 747 025 090	Raummontageset RCxx everp V4	set mounting plate RCxx V4	matériel de montage RCxx V4	materiale per il montaggio RCxx V4	Montagemateriaal RCxx V4	Material de montagem RCxx V4
4	8 718 585 355	Fühler außen neutral everp	Sensor external neutral	Sonde externe	Sonda esterna	Nefit / Buderus Buitenvoeler	Sonda FA temperatura exterior

Ersatzteilliste
 Spare parts list
 Liste des pièces de rechange
 Lista parti di ricambio
 Onderdelenlijst
 Catálogo de peças de substituição

RC35*3 EMS FR - 7747301959

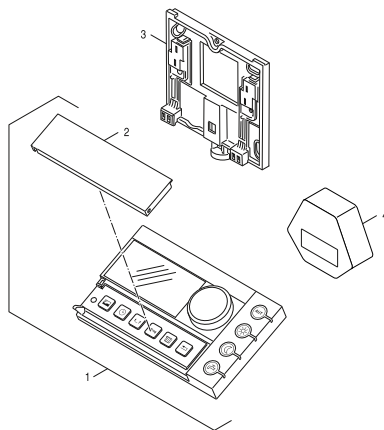


7747117038_ab.RS

	Bestell-Nr.	Bezeichnung	Description	Dénomination	Descrizioni	Benaming	Designação
1	7 736 616 429	Raumcontroller RC35*3 EMS V2 everp	User interface RC35*3 EMS V2	Module de commande RC35*3 EMS V2	Unità di comando RC35*3 EMS V2	Bedieningsunit RC35*3 EMS V2	Caixa de comando RC35*3 EMS V2
2	6 301 766 5	Gehäuse Deckel RC3x everp	Housing cover RC3x RAL9016	Couvercle RAL9016	Coperchio RAL9016	Klep voor RC30	tampa RAL9016
3	7 747 025 090	Raummontageset RCxx everp V4	set mounting plate RCxx V4	matériel de montage RCxx V4	materiale per il montaggio RCxx V4	Montagemateriaal RCxx V4	Material de montagem RCxx V4
4	8 718 585 355	Fühler außen neutral everp	Sensor external neutral	Sonde externe	Sonda esterna	Nefit / Buderus Buitenvoeler	Sonda FA temperatura exterior

Ersatzteilliste
Spare parts list
Liste des pièces de rechange
Lista parti di ricambio
Onderdelenlijst
Catálogo de peças de substituição

RC35*3 EMS GB - 7747301954

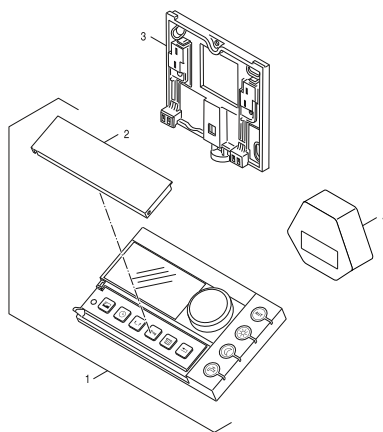


7747117038_ab.PS

	Bestell-Nr.	Bezeichnung	Description	Dénomination	Descrizioni	Benaming	Designação
1	7 736 616 429	Raumcontroller RC35*3 EMS V2 everp	User interface RC35*3 EMS V2	Module de commande RC35*3 EMS V2	Unità di comando RC35*3 EMS V2	Bedieningsunit RC35*3 EMS V2	Caixa de comando RC35*3 EMS V2
2	6 301 766 5	Gehäuse Deckel RC3x everp	Housing cover RC3x RAL9016	Couvercle RAL9016	Coperchio RAL9016	Klep voor RC30	tampa RAL9016
3	7 747 025 090	Raummontageset RCxx everp V4	set mounting plate RCxx V4	matériel de montage RCxx V4	materiale per il montaggio RCxx V4	Montagemateriaal RCxx V4	Material de montagem RCxx V4
4	8 718 585 355	Fühler außen neutral everp	Sensor external neutral	Sonde externe	Sonda esterna	Nefit / Buderus Buitenvoeler	Sonda FA temperatura exterior

Ersatzteilliste
 Spare parts list
 Liste des pièces de rechange
 Lista parti di ricambio
 Onderdelenlijst
 Catálogo de peças de substituição

RC35*3 EMS IT - 7747311760

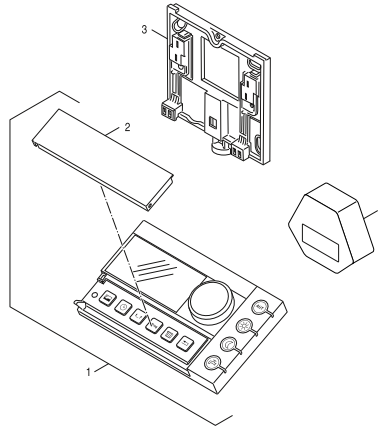


7747117038_ab.PS

	Bestell-Nr.	Bezeichnung	Description	Dénomination	Descrizioni	Benaming	Designação
1	7 736 616 429	Raumcontroller RC35*3 EMS V2 everp	User interface RC35*3 EMS V2	Module de commande RC35*3 EMS V2	Unità di comando RC35*3 EMS V2	Bedieningsunit RC35*3 EMS V2	Caixa de comando RC35*3 EMS V2
2	6 301 766 5	Gehäuse Deckel RC3x everp	Housing cover RC3x RAL9016	Couvercle RAL9016	Coperchio RAL9016	Klep voor RC30	tampa RAL9016
3	7 747 025 090	Raummontageset RCxx everp V4	set mounting plate RCxx V4	matériel de montage RCxx V4	materiale per il montaggio RCxx V4	Montagemateriaal RCxx V4	Material de montagem RCxx V4
4	8 718 585 355	Fühler außen neutral everp	Sensor external neutral	Sonde externe	Sonda esterna	Nefit / Buderus Buitenvoeler	Sonda FA temperatura exterior

Ersatzteilliste
 Spare parts list
 Liste des pièces de rechange
 Lista parti di ricambio
 Onderdelenlijst
 Catálogo de peças de substituição

RC35*3 EMS LU - 7747301961

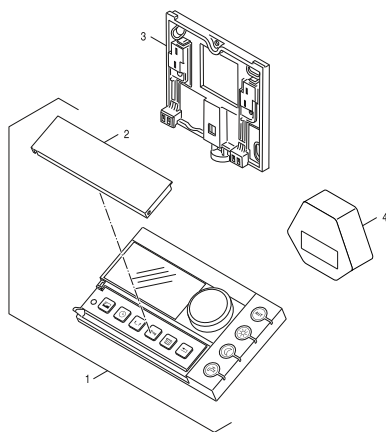


7747117038_ab.RS

	Bestell-Nr.	Bezeichnung	Description	Dénomination	Descrizioni	Benaming	Designação
1	7 736 616 429	Raumcontroller RC35*3 EMS V2 everp	User interface RC35*3 EMS V2	Module de commande RC35*3 EMS V2	Unità di comando RC35*3 EMS V2	Bedieningsunit RC35*3 EMS V2	Caixa de comando RC35*3 EMS V2
2	6 301 766 5	Gehäuse Deckel RC3x everp	Housing cover RC3x RAL9016	Couvercle RAL9016	Coperchio RAL9016	Klep voor RC30	tampa RAL9016
3	7 747 025 090	Raummontageset RCxx everp V4	set mounting plate RCxx V4	matériel de montage RCxx V4	materiale per il montaggio RCxx V4	Montagemateriaal RCxx V4	Material de montagem RCxx V4
4	8 718 585 355	Fühler außen neutral everp	Sensor external neutral	Sonde externe	Sonda esterna	Nefit / Buderus Buitenvoeler	Sonda FA temperatura exterior

Ersatzteilliste
 Spare parts list
 Liste des pièces de rechange
 Lista parti di ricambio
 Onderdelenlijst
 Catálogo de peças de substituição

RC35*3 EMS NL - 7747301962

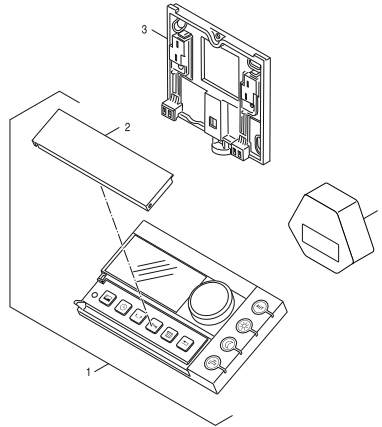


7747117038_ab.RS

	Bestell-Nr.	Bezeichnung	Description	Dénomination	Descrizioni	Benaming	Designação
1	7 736 616 429	Raumcontroller RC35*3 EMS V2 everp	User interface RC35*3 EMS V2	Module de commande RC35*3 EMS V2	Unità di comando RC35*3 EMS V2	Bedieningsunit RC35*3 EMS V2	Caixa de comando RC35*3 EMS V2
2	6 301 766 5	Gehäuse Deckel RC3x everp	Housing cover RC3x RAL9016	Couvercle RAL9016	Coperchio RAL9016	Klep voor RC30	tampa RAL9016
3	7 747 025 090	Raummontageset RCxx everp V4	set mounting plate RCxx V4	matériel de montage RCxx V4	materiale per il montaggio RCxx V4	Montagemateriaal RCxx V4	Material de montagem RCxx V4
4	8 718 585 355	Fühler außen neutral everp	Sensor external neutral	Sonde externe	Sonda esterna	Nefit / Buderus Buitenvoeler	Sonda FA temperatura exterior

Ersatzteilliste
 Spare parts list
 Liste des pièces de rechange
 Lista parti di ricambio
 Onderdelenlijst
 Catálogo de peças de substituição

RC35*3 EMS PT - 7747301965

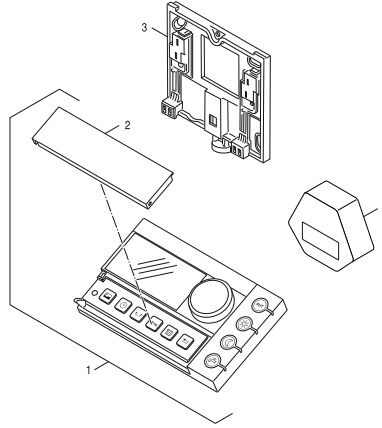


7747117038_ab.PS

	Bestell-Nr.	Bezeichnung	Description	Dénomination	Descrizioni	Benaming	Designação
1	7 736 616 429	Raumcontroller RC35*3 EMS V2 everp	User interface RC35*3 EMS V2	Module de commande RC35*3 EMS V2	Unità di comando RC35*3 EMS V2	Bedieningsunit RC35*3 EMS V2	Caixa de comando RC35*3 EMS V2
2	6 301 766 5	Gehäuse Deckel RC3x everp	Housing cover RC3x RAL9016	Couvercle RAL9016	Coperchio RAL9016	Klep voor RC30	tampa RAL9016
3	7 747 025 090	Raummontageset RCxx everp V4	set mounting plate RCxx V4	matériel de montage RCxx V4	materiale per il montaggio RCxx V4	Montagemateriaal RCxx V4	Material de montagem RCxx V4
4	8 718 585 355	Fühler außen neutral everp	Sensor external neutral	Sonde externe	Sonda esterna	Nefit / Buderus Buitenvoeler	Sonda FA temperatura exterior

Ersatzteilliste
 Spare parts list
 Liste des pièces de rechange
 Lista parti di ricambio
 Onderdelenlijst
 Catálogo de peças de substituição

RC35*3 EMS SK - 7747301967

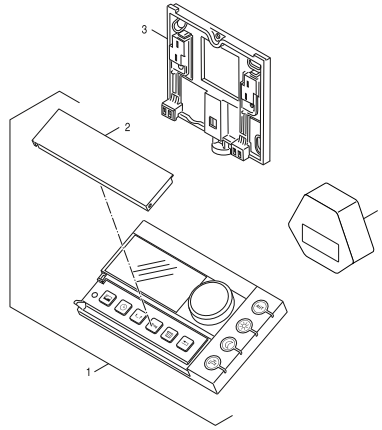


7747117038_ab.RS

	Bestell-Nr.	Bezeichnung	Description	Dénomination	Descrizioni	Benaming	Designação
1	7 736 616 429	Raumcontroller RC35*3 EMS V2 everp	User interface RC35*3 EMS V2	Module de commande RC35*3 EMS V2	Unità di comando RC35*3 EMS V2	Bedieningsunit RC35*3 EMS V2	Caixa de comando RC35*3 EMS V2
2	6 301 766 5	Gehäuse Deckel RC3x everp	Housing cover RC3x RAL9016	Couvercle RAL9016	Coperchio RAL9016	Klep voor RC30	tampa RAL9016
3	7 747 025 090	Raummontageset RCxx everp V4	set mounting plate RCxx V4	matériel de montage RCxx V4	materiale per il montaggio RCxx V4	Montagemateriaal RCxx V4	Material de montagem RCxx V4
4	8 718 585 355	Fühler außen neutral everp	Sensor external neutral	Sonde externe	Sonda esterna	Nefit / Buderus Buitenvoeler	Sonda FA temperatura exterior

Ersatzteilliste
 Spare parts list
 Liste des pièces de rechange
 Lista parti di ricambio
 Onderdelenlijst
 Catálogo de peças de substituição

RC35*3 EMS V1 - 8718573121

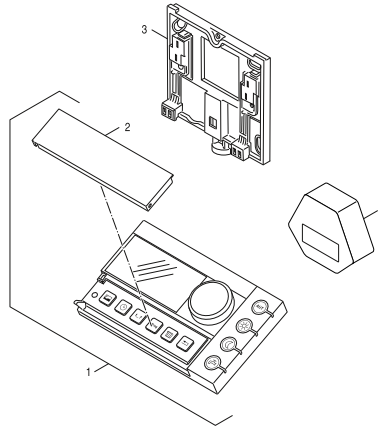


774717038_ab.RS

	Bestell-Nr.	Bezeichnung	Description	Dénomination	Descrizioni	Benaming	Designação
1	7 736 616 429	Raumcontroller RC35*3 EMS V2 everp	User interface RC35*3 EMS V2	Module de commande RC35*3 EMS V2	Unità di comando RC35*3 EMS V2	Bedieningsunit RC35*3 EMS V2	Caixa de comando RC35*3 EMS V2
2	6 301 766 5	Gehäuse Deckel RC3x everp	Housing cover RC3x RAL9016	Couvercle RAL9016	Coperchio RAL9016	Klep voor RC30	tampa RAL9016
3	7 747 025 090	Raummontageset RCxx everp V4	set mounting plate RCxx V4	matériel de montage RCxx V4	materiale per il montaggio RCxx V4	Montagemateriaal RCxx V4	Material de montagem RCxx V4
4	8 718 585 355	Fühler außen neutral everp	Sensor external neutral	Sonde externe	Sonda esterna	Nefit / Buderus Buitenvoeler	Sonda FA temperatura exterior

Ersatzteilliste
Spare parts list
Liste des pièces de rechange
Lista parti di ricambio
Onderdelenlijst
Catálogo de peças de substituição

RC35*3 EMS V2 - 7747312276

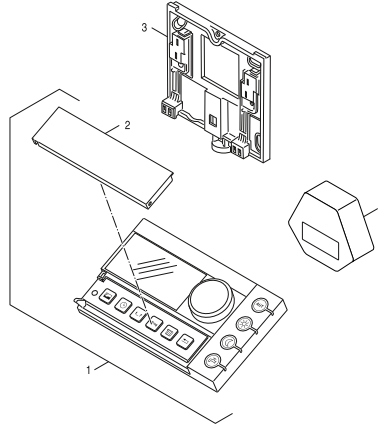


7747117038_ab.RS

	Bestell-Nr.	Bezeichnung	Description	Dénomination	Descrizioni	Benaming	Designação
1	7 736 616 429	Raumcontroller RC35*3 EMS V2 everp	User interface RC35*3 EMS V2	Module de commande RC35*3 EMS V2	Unità di comando RC35*3 EMS V2	Bedieningsunit RC35*3 EMS V2	Caixa de comando RC35*3 EMS V2
2	6 301 766 5	Gehäuse Deckel RC3x everp	Housing cover RC3x RAL9016	Couvercle RAL9016	Coperchio RAL9016	Klep voor RC30	tampa RAL9016
3	7 747 025 090	Raummontageset RCxx everp V4	set mounting plate RCxx V4	matériel de montage RCxx V4	materiale per il montaggio RCxx V4	Montagemateriaal RCxx V4	Material de montagem RCxx V4
4	8 718 585 355	Fühler außen neutral everp	Sensor external neutral	Sonde externe	Sonda esterna	Nefit / Buderus Buitenvoeler	Sonda FA temperatura exterior

Ersatzteilliste
 Spare parts list
 Liste des pièces de rechange
 Lista parti di ricambio
 Onderdelenlijst
 Catálogo de peças de substituição

RC35*3 EMS V2 - 7747312277

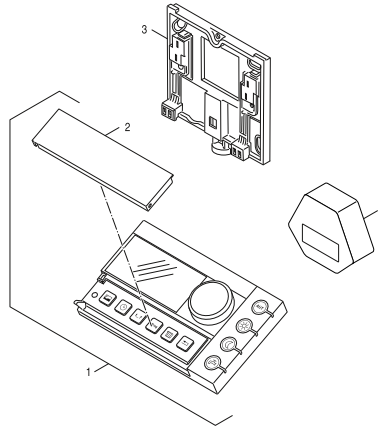


7747117038_ab.RS

	Bestell-Nr.	Bezeichnung	Description	Dénomination	Descrizioni	Benaming	Designação
1	7 736 616 429	Raumcontroller RC35*3 EMS V2 everp	User interface RC35*3 EMS V2	Module de commande RC35*3 EMS V2	Unità di comando RC35*3 EMS V2	Bedieningsunit RC35*3 EMS V2	Caixa de comando RC35*3 EMS V2
2	6 301 766 5	Gehäuse Deckel RC3x everp	Housing cover RC3x RAL9016	Couvercle RAL9016	Coperchio RAL9016	Klep voor RC30	tampa RAL9016
3	7 747 025 090	Raummontageset RCxx everp V4	set mounting plate RCxx V4	matériel de montage RCxx V4	materiale per il montaggio RCxx V4	Montagemateriaal RCxx V4	Material de montagem RCxx V4
4	8 718 585 355	Fühler außen neutral everp	Sensor external neutral	Sonde externe	Sonda esterna	Nefit / Buderus Buitenvoeler	Sonda FA temperatura exterior

Ersatzteilliste
 Spare parts list
 Liste des pièces de rechange
 Lista parti di ricambio
 Onderdelenlijst
 Catálogo de peças de substituição

RC35*3 EMS V2 - 7747312278

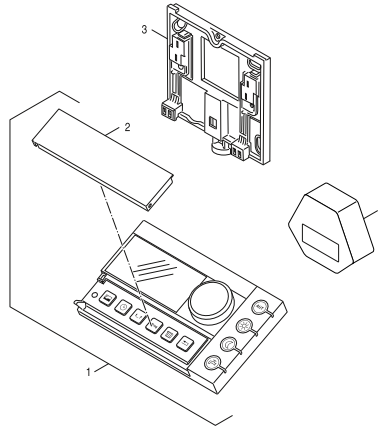


7747117038_ab.RS

	Bestell-Nr.	Bezeichnung	Description	Dénomination	Descrizioni	Benaming	Designação
1	7 736 616 429	Raumcontroller RC35*3 EMS V2 everp	User interface RC35*3 EMS V2	Module de commande RC35*3 EMS V2	Unità di comando RC35*3 EMS V2	Bedieningsunit RC35*3 EMS V2	Caixa de comando RC35*3 EMS V2
2	6 301 766 5	Gehäuse Deckel RC3x everp	Housing cover RC3x RAL9016	Couvercle RAL9016	Coperchio RAL9016	Klep voor RC30	tampa RAL9016
3	7 747 025 090	Raummontageset RCxx everp V4	set mounting plate RCxx V4	matériel de montage RCxx V4	materiale per il montaggio RCxx V4	Montagemateriaal RCxx V4	Material de montagem RCxx V4
4	8 718 585 355	Fühler außen neutral everp	Sensor external neutral	Sonde externe	Sonda esterna	Nefit / Buderus Buitenvoeler	Sonda FA temperatura exterior

Ersatzteilliste
Spare parts list
Liste des pièces de rechange
Lista parti di ricambio
Onderdelenlijst
Catálogo de peças de substituição

RC35*3 EMS V2 - 7747312279

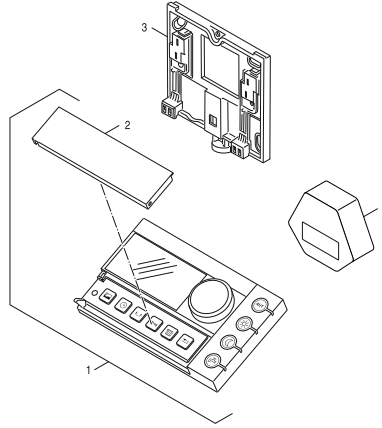


7747117038_ab.PS

	Bestell-Nr.	Bezeichnung	Description	Dénomination	Descrizioni	Benaming	Designação
1	7 736 616 429	Raumcontroller RC35*3 EMS V2 everp	User interface RC35*3 EMS V2	Module de commande RC35*3 EMS V2	Unità di comando RC35*3 EMS V2	Bedieningsunit RC35*3 EMS V2	Caixa de comando RC35*3 EMS V2
2	6 301 766 5	Gehäuse Deckel RC3x everp	Housing cover RC3x RAL9016	Couvercle RAL9016	Coperchio RAL9016	Klep voor RC30	tampa RAL9016
3	7 747 025 090	Raummontageset RCxx everp V4	set mounting plate RCxx V4	matériel de montage RCxx V4	materiale per il montaggio RCxx V4	Montagemateriaal RCxx V4	Material de montagem RCxx V4
4	8 718 585 355	Fühler außen neutral everp	Sensor external neutral	Sonde externe	Sonda esterna	Nefit / Buderus Buitenvoeler	Sonda FA temperatura exterior

Ersatzteilliste
 Spare parts list
 Liste des pièces de rechange
 Lista parti di ricambio
 Onderdelenlijst
 Catálogo de peças de substituição

RC35*3 EMS V2 - 7747312280

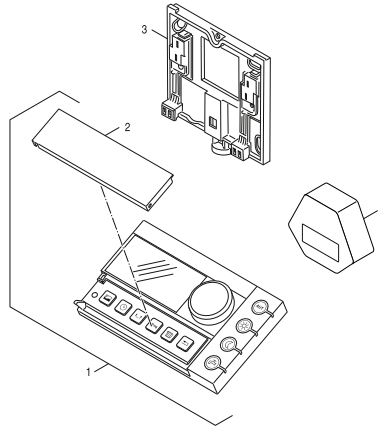


7747117038_ab.PS

	Bestell-Nr.	Bezeichnung	Description	Dénomination	Descrizioni	Benaming	Designação
1	7 736 616 429	Raumcontroller RC35*3 EMS V2 everp	User interface RC35*3 EMS V2	Module de commande RC35*3 EMS V2	Unità di comando RC35*3 EMS V2	Bedieningsunit RC35*3 EMS V2	Caixa de comando RC35*3 EMS V2
2	6 301 766 5	Gehäuse Deckel RC3x everp	Housing cover RC3x RAL9016	Couvercle RAL9016	Coperchio RAL9016	Klep voor RC30	tampa RAL9016
3	7 747 025 090	Raummontageset RCxx everp V4	set mounting plate RCxx V4	matériel de montage RCxx V4	materiale per il montaggio RCxx V4	Montagemateriaal RCxx V4	Material de montagem RCxx V4
4	8 718 585 355	Fühler außen neutral everp	Sensor external neutral	Sonde externe	Sonda esterna	Nefit / Buderus Buitenvoeler	Sonda FA temperatura exterior

Ersatzteilliste
 Spare parts list
 Liste des pièces de rechange
 Lista parti di ricambio
 Onderdelenlijst
 Catálogo de peças de substituição

RC35*3 EMS V2 - 7747312281

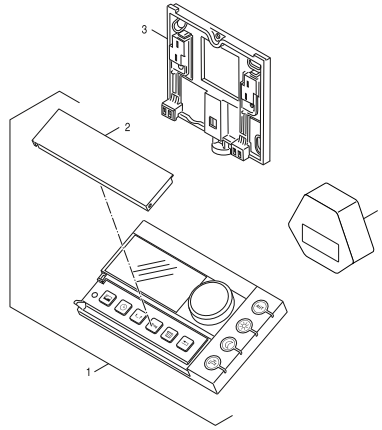


7747117038_ab.RS

	Bestell-Nr.	Bezeichnung	Description	Dénomination	Descrizioni	Benaming	Designação
1	7 736 616 429	Raumcontroller RC35*3 EMS V2 everp	User interface RC35*3 EMS V2	Module de commande RC35*3 EMS V2	Unità di comando RC35*3 EMS V2	Bedieningsunit RC35*3 EMS V2	Caixa de comando RC35*3 EMS V2
2	6 301 766 5	Gehäuse Deckel RC3x everp	Housing cover RC3x RAL9016	Couvercle RAL9016	Coperchio RAL9016	Klep voor RC30	tampa RAL9016
3	7 747 025 090	Raummontageset RCxx everp V4	set mounting plate RCxx V4	matériel de montage RCxx V4	materiale per il montaggio RCxx V4	Montagemateriaal RCxx V4	Material de montagem RCxx V4
4	8 718 585 355	Fühler außen neutral everp	Sensor external neutral	Sonde externe	Sonda esterna	Nefit / Buderus Buitenvoeler	Sonda FA temperatura exterior

Ersatzteilliste
Spare parts list
Liste des pièces de rechange
Lista parti di ricambio
Onderdelenlijst
Catálogo de peças de substituição

RC35*3 EMS V2 - 7747312282

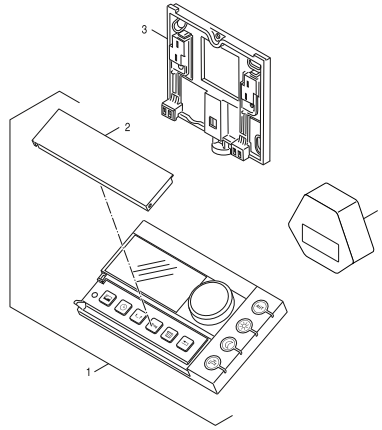


7747117038_ab.PS

	Bestell-Nr.	Bezeichnung	Description	Dénomination	Descrizioni	Benaming	Designação
1	7 736 616 429	Raumcontroller RC35*3 EMS V2 everp	User interface RC35*3 EMS V2	Module de commande RC35*3 EMS V2	Unità di comando RC35*3 EMS V2	Bedieningsunit RC35*3 EMS V2	Caixa de comando RC35*3 EMS V2
2	6 301 766 5	Gehäuse Deckel RC3x everp	Housing cover RC3x RAL9016	Couvercle RAL9016	Coperchio RAL9016	Klep voor RC30	tampa RAL9016
3	7 747 025 090	Raummontageset RCxx everp V4	set mounting plate RCxx V4	matériel de montage RCxx V4	materiale per il montaggio RCxx V4	Montagemateriaal RCxx V4	Material de montagem RCxx V4
4	8 718 585 355	Fühler außen neutral everp	Sensor external neutral	Sonde externe	Sonda esterna	Nefit / Buderus Buitenvoeler	Sonda FA temperatura exterior

Ersatzteilliste
 Spare parts list
 Liste des pièces de rechange
 Lista parti di ricambio
 Onderdelenlijst
 Catálogo de peças de substituição

RC35*3 EMS V2 - 7747312318

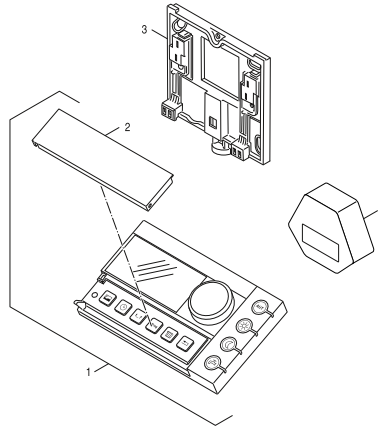


7747117038_ab.PS

	Bestell-Nr.	Bezeichnung	Description	Dénomination	Descrizioni	Benaming	Designação
1	7 736 616 429	Raumcontroller RC35*3 EMS V2 everp	User interface RC35*3 EMS V2	Module de commande RC35*3 EMS V2	Unità di comando RC35*3 EMS V2	Bedieningsunit RC35*3 EMS V2	Caixa de comando RC35*3 EMS V2
2	6 301 766 5	Gehäuse Deckel RC3x everp	Housing cover RC3x RAL9016	Couvercle RAL9016	Coperchio RAL9016	Klep voor RC30	tampa RAL9016
3	7 747 025 090	Raummontageset RCxx everp V4	set mounting plate RCxx V4	matériel de montage RCxx V4	materiale per il montaggio RCxx V4	Montagemateriaal RCxx V4	Material de montagem RCxx V4
4	8 718 585 355	Fühler außen neutral everp	Sensor external neutral	Sonde externe	Sonda esterna	Nefit / Buderus Buitenvoeler	Sonda FA temperatura exterior

Ersatzteilliste
 Spare parts list
 Liste des pièces de rechange
 Lista parti di ricambio
 Onderdelenlijst
 Catálogo de peças de substituição

RC35*3 EMS V2 - 7747312319

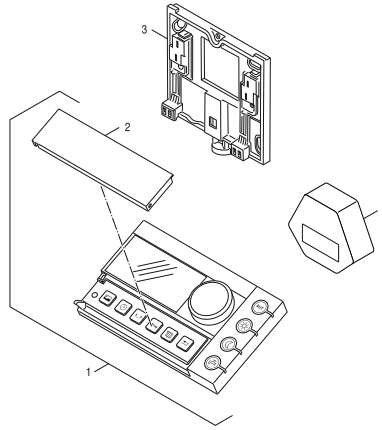


7747117038_ab.PS

	Bestell-Nr.	Bezeichnung	Description	Dénomination	Descrizioni	Benaming	Designação
1	7 736 616 429	Raumcontroller RC35*3 EMS V2 everp	User interface RC35*3 EMS V2	Module de commande RC35*3 EMS V2	Unità di comando RC35*3 EMS V2	Bedieningsunit RC35*3 EMS V2	Caixa de comando RC35*3 EMS V2
2	6 301 766 5	Gehäuse Deckel RC3x everp	Housing cover RC3x RAL9016	Couvercle RAL9016	Coperchio RAL9016	Klep voor RC30	tampa RAL9016
3	7 747 025 090	Raummontageset RCxx everp V4	set mounting plate RCxx V4	matériel de montage RCxx V4	materiale per il montaggio RCxx V4	Montagemateriaal RCxx V4	Material de montagem RCxx V4
4	8 718 585 355	Fühler außen neutral everp	Sensor external neutral	Sonde externe	Sonda esterna	Nefit / Buderus Buitenvoeler	Sonda FA temperatura exterior

Ersatzteilliste
Spare parts list
Liste des pièces de rechange
Lista parti di ricambio
Onderdelenlijst
Catálogo de peças de substituição

RC35*3 EMS V2 - 7747312320

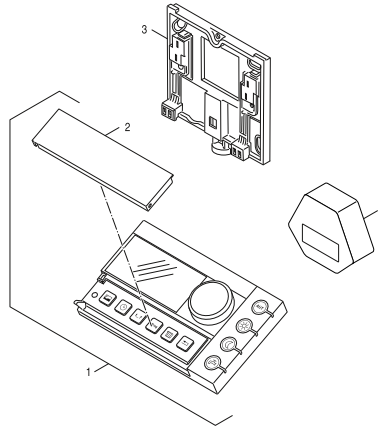


7747117038_ab.PS

	Bestell-Nr.	Bezeichnung	Description	Dénomination	Descrizioni	Benaming	Designação
1	7 736 616 429	Raumcontroller RC35*3 EMS V2 everp	User interface RC35*3 EMS V2	Module de commande RC35*3 EMS V2	Unità di comando RC35*3 EMS V2	Bedieningsunit RC35*3 EMS V2	Caixa de comando RC35*3 EMS V2
2	6 301 766 5	Gehäuse Deckel RC3x everp	Housing cover RC3x RAL9016	Couvercle RAL9016	Coperchio RAL9016	Klep voor RC30	tampa RAL9016
3	7 747 025 090	Raummontageset RCxx everp V4	set mounting plate RCxx V4	matériel de montage RCxx V4	materiale per il montaggio RCxx V4	Montagemateriaal RCxx V4	Material de montagem RCxx V4
4	8 718 585 355	Fühler außen neutral everp	Sensor external neutral	Sonde externe	Sonda esterna	Nefit / Buderus Buitenvoeler	Sonda FA temperatura exterior

Ersatzteilliste
 Spare parts list
 Liste des pièces de rechange
 Lista parti di ricambio
 Onderdelenlijst
 Catálogo de peças de substituição

RC35*3 EMS V2 - 7747312321

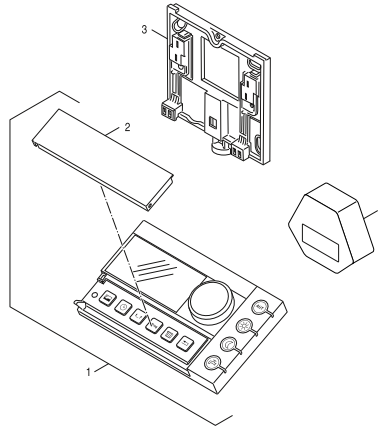


7747117038_ab.RS

	Bestell-Nr.	Bezeichnung	Description	Dénomination	Descrizioni	Benaming	Designação
1	7 736 616 429	Raumcontroller RC35*3 EMS V2 everp	User interface RC35*3 EMS V2	Module de commande RC35*3 EMS V2	Unità di comando RC35*3 EMS V2	Bedieningsunit RC35*3 EMS V2	Caixa de comando RC35*3 EMS V2
2	6 301 766 5	Gehäuse Deckel RC3x everp	Housing cover RC3x RAL9016	Couvercle RAL9016	Coperchio RAL9016	Klep voor RC30	tampa RAL9016
3	7 747 025 090	Raummontageset RCxx everp V4	set mounting plate RCxx V4	matériel de montage RCxx V4	materiale per il montaggio RCxx V4	Montagemateriaal RCxx V4	Material de montagem RCxx V4
4	8 718 585 355	Fühler außen neutral everp	Sensor external neutral	Sonde externe	Sonda esterna	Nefit / Buderus Buitenvoeler	Sonda FA temperatura exterior

Ersatzteilliste
 Spare parts list
 Liste des pièces de rechange
 Lista parti di ricambio
 Onderdelenlijst
 Catálogo de peças de substituição

RC35*3 EMS V2 - 7747312322

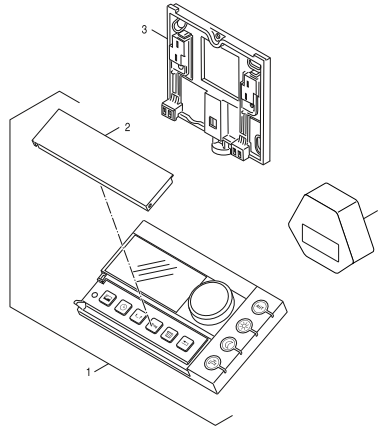


7747117038_ab.PS

	Bestell-Nr.	Bezeichnung	Description	Dénomination	Descrizioni	Benaming	Designação
1	7 736 616 429	Raumcontroller RC35*3 EMS V2 everp	User interface RC35*3 EMS V2	Module de commande RC35*3 EMS V2	Unità di comando RC35*3 EMS V2	Bedieningsunit RC35*3 EMS V2	Caixa de comando RC35*3 EMS V2
2	6 301 766 5	Gehäuse Deckel RC3x everp	Housing cover RC3x RAL9016	Couvercle RAL9016	Coperchio RAL9016	Klep voor RC30	tampa RAL9016
3	7 747 025 090	Raummontageset RCxx everp V4	set mounting plate RCxx V4	matériel de montage RCxx V4	materiale per il montaggio RCxx V4	Montagemateriaal RCxx V4	Material de montagem RCxx V4
4	8 718 585 355	Fühler außen neutral everp	Sensor external neutral	Sonde externe	Sonda esterna	Nefit / Buderus Buitenvoeler	Sonda FA temperatura exterior

Ersatzteilliste
Spare parts list
Liste des pièces de rechange
Lista parti di ricambio
Onderdelenlijst
Catálogo de peças de substituição

RC35*3 EMS V2 - 8718576887

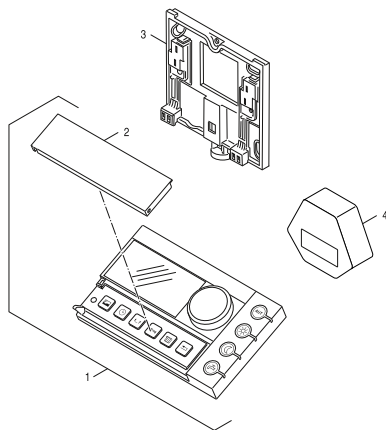


774717038_ab.RS

	Bestell-Nr.	Bezeichnung	Description	Dénomination	Descrizioni	Benaming	Designação
1	7 736 616 429	Raumcontroller RC35*3 EMS V2 everp	User interface RC35*3 EMS V2	Module de commande RC35*3 EMS V2	Unità di comando RC35*3 EMS V2	Bedieningsunit RC35*3 EMS V2	Caixa de comando RC35*3 EMS V2
2	6 301 766 5	Gehäuse Deckel RC3x everp	Housing cover RC3x RAL9016	Couvercle RAL9016	Coperchio RAL9016	Klep voor RC30	tampa RAL9016
3	7 747 025 090	Raummontageset RCxx everp V4	set mounting plate RCxx V4	matériel de montage RCxx V4	materiale per il montaggio RCxx V4	Montagemateriaal RCxx V4	Material de montagem RCxx V4
4	8 718 585 355	Fühler außen neutral everp	Sensor external neutral	Sonde externe	Sonda esterna	Nefit / Buderus Buitenvoeler	Sonda FA temperatura exterior

Ersatzteilliste
 Spare parts list
 Liste des pièces de rechange
 Lista parti di ricambio
 Onderdelenlijst
 Catálogo de peças de substituição

RC35*3 EMS+FA FR - 7747303834

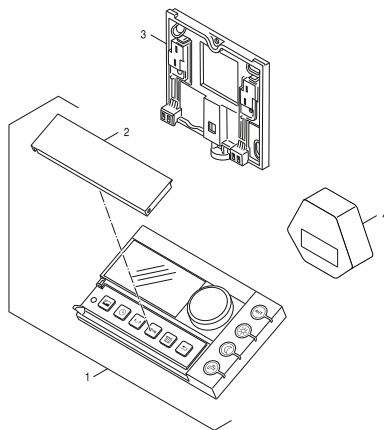


7747117038_ab.RS

	Bestell-Nr.	Bezeichnung	Description	Dénomination	Descrizioni	Benaming	Designação
1	7 736 616 429	Raumcontroller RC35*3 EMS V2 everp	User interface RC35*3 EMS V2	Module de commande RC35*3 EMS V2	Unità di comando RC35*3 EMS V2	Bedieningsunit RC35*3 EMS V2	Caixa de comando RC35*3 EMS V2
2	6 301 766 5	Gehäuse Deckel RC3x everp	Housing cover RC3x RAL9016	Couvercle RAL9016	Coperchio RAL9016	Klep voor RC30	tampa RAL9016
3	7 747 025 090	Raummontageset RCxx everp V4	set mounting plate RCxx V4	matériel de montage RCxx V4	materiale per il montaggio RCxx V4	Montagemateriaal RCxx V4	Material de montagem RCxx V4
4	8 718 585 355	Fühler außen neutral everp	Sensor external neutral	Sonde externe	Sonda esterna	Nefit / Buderus Buitenvoeler	Sonda FA temperatura exterior

Ersatzteilliste
 Spare parts list
 Liste des pièces de rechange
 Lista parti di ricambio
 Onderdelenlijst
 Catálogo de peças de substituição

RC35*3 EMS+FA GB - 7747304271

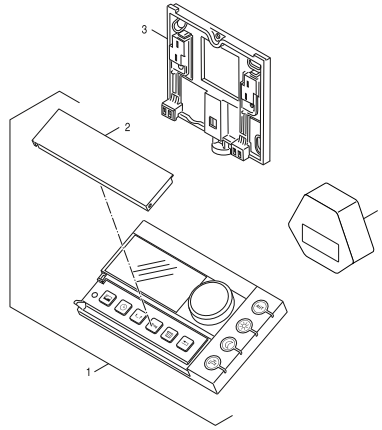


7747117038_ab.PS

	Bestell-Nr.	Bezeichnung	Description	Dénomination	Descrizioni	Benaming	Designação
1	7 736 616 429	Raumcontroller RC35*3 EMS V2 everp	User interface RC35*3 EMS V2	Module de commande RC35*3 EMS V2	Unità di comando RC35*3 EMS V2	Bedieningsunit RC35*3 EMS V2	Caixa de comando RC35*3 EMS V2
2	6 301 766 5	Gehäuse Deckel RC3x everp	Housing cover RC3x RAL9016	Couvercle RAL9016	Coperchio RAL9016	Klep voor RC30	tampa RAL9016
3	7 747 025 090	Raummontageset RCxx everp V4	set mounting plate RCxx V4	matériel de montage RCxx V4	materiale per il montaggio RCxx V4	Montagemateriaal RCxx V4	Material de montagem RCxx V4
4	8 718 585 355	Fühler außen neutral everp	Sensor external neutral	Sonde externe	Sonda esterna	Nefit / Buderus Buitenvoeler	Sonda FA temperatura exterior

Ersatzteilliste
 Spare parts list
 Liste des pièces de rechange
 Lista parti di ricambio
 Onderdelenlijst
 Catálogo de peças de substituição

RC35*4 EMS - 7747005541

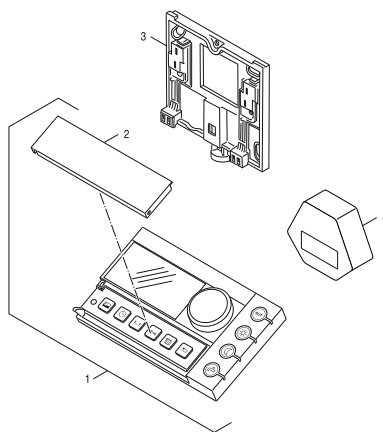


774717038_ab.PS

	Bestell-Nr.	Bezeichnung	Description	Dénomination	Descrizioni	Benaming	Designação
1	7 736 616 430	Raumcontroller RC35*4 EMS V2 everp	User interface RC35*4 EMS V2	Module de commande RC35*4 EMS V2	Unità di comando RC35*4 EMS V2	Bedieningsunit RC35*4 EMS V2	Caixa de comando RC35*4 EMS V2
2	6 301 766 5	Gehäuse Deckel RC3x everp	Housing cover RC3x RAL9016	Couvercle RAL9016	Coperchio RAL9016	Klep voor RC30	tampa RAL9016
3	7 747 025 090	Raummontageset RCxx everp V4	set mounting plate RCxx V4	matériel de montage RCxx V4	materiale per il montaggio RCxx V4	Montagemateriaal RCxx V4	Material de montagem RCxx V4
4	8 718 585 355	Fühler außen neutral everp	Sensor external neutral	Sonde externe	Sonda esterna	Nefit / Buderus Buitenvoeler	Sonda FA temperatura exterior

Ersatzteilliste
 Spare parts list
 Liste des pièces de rechange
 Lista parti di ricambio
 Onderdelenlijst
 Catálogo de peças de substituição

RC35*4 EMS CS - 7747301971

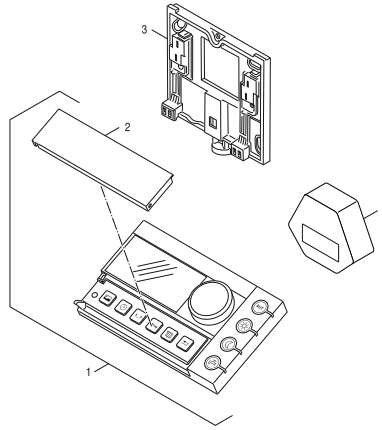


7747117038_ab.PS

	Bestell-Nr.	Bezeichnung	Description	Dénomination	Descrizioni	Benaming	Designação
1	7 736 616 430	Raumcontroller RC35*4 EMS V2 everp	User interface RC35*4 EMS V2	Module de commande RC35*4 EMS V2	Unità di comando RC35*4 EMS V2	Bedieningsunit RC35*4 EMS V2	Caixa de comando RC35*4 EMS V2
2	6 301 766 5	Gehäuse Deckel RC3x everp	Housing cover RC3x RAL9016	Couvercle RAL9016	Coperchio RAL9016	Klep voor RC30	tampa RAL9016
3	7 747 025 090	Raummontageset RCxx everp V4	set mounting plate RCxx V4	matériel de montage RCxx V4	materiale per il montaggio RCxx V4	Montagemateriaal RCxx V4	Material de montagem RCxx V4

Ersatzteilliste
 Spare parts list
 Liste des pièces de rechange
 Lista parti di ricambio
 Onderdelenlijst
 Catálogo de peças de substituição

RC35*4 EMS HR - 7747301969

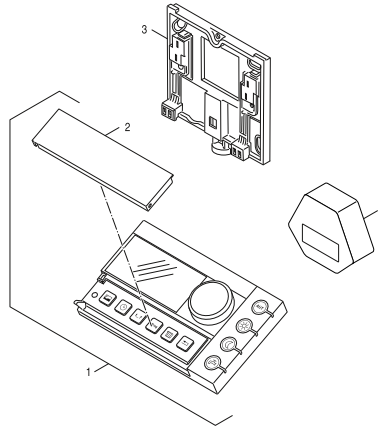


7747117038_ab.RS

	Bestell-Nr.	Bezeichnung	Description	Dénomination	Descrizioni	Benaming	Designação
1	7 736 616 430	Raumcontroller RC35*4 EMS V2 everp	User interface RC35*4 EMS V2	Module de commande RC35*4 EMS V2	Unità di comando RC35*4 EMS V2	Bedieningsunit RC35*4 EMS V2	Caixa de comando RC35*4 EMS V2
2	6 301 766 5	Gehäuse Deckel RC3x everp	Housing cover RC3x RAL9016	Couvercle RAL9016	Coperchio RAL9016	Klep voor RC30	tampa RAL9016
3	7 747 025 090	Raummontageset RCxx everp V4	set mounting plate RCxx V4	matériel de montage RCxx V4	materiale per il montaggio RCxx V4	Montagemateriaal RCxx V4	Material de montagem RCxx V4
4	8 718 585 355	Fühler außen neutral everp	Sensor external neutral	Sonde externe	Sonda esterna	Nefit / Buderus Buitenvoeler	Sonda FA temperatura exterior

Ersatzteilliste
 Spare parts list
 Liste des pièces de rechange
 Lista parti di ricambio
 Onderdelenlijst
 Catálogo de peças de substituição

RC35*4 EMS HU - 7747301970

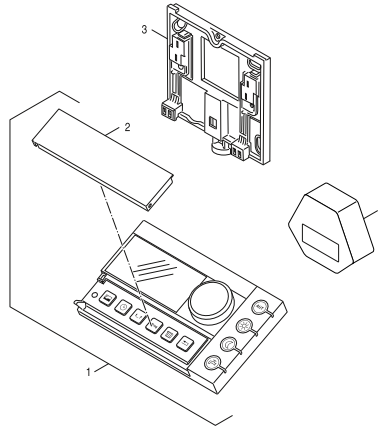


774717038_ab.PS

	Bestell-Nr.	Bezeichnung	Description	Dénomination	Descrizioni	Benaming	Designação
1	7 736 616 430	Raumcontroller RC35*4 EMS V2 everp	User interface RC35*4 EMS V2	Module de commande RC35*4 EMS V2	Unità di comando RC35*4 EMS V2	Bedieningsunit RC35*4 EMS V2	Caixa de comando RC35*4 EMS V2
2	6 301 766 5	Gehäuse Deckel RC3x everp	Housing cover RC3x RAL9016	Couvercle RAL9016	Coperchio RAL9016	Klep voor RC30	tampa RAL9016
3	7 747 025 090	Raummontageset RCxx everp V4	set mounting plate RCxx V4	matériel de montage RCxx V4	materiale per il montaggio RCxx V4	Montagemateriaal RCxx V4	Material de montagem RCxx V4
4	8 718 585 355	Fühler außen neutral everp	Sensor external neutral	Sonde externe	Sonda esterna	Nefit / Buderus Buitenvoeler	Sonda FA temperatura exterior

Ersatzteilliste
 Spare parts list
 Liste des pièces de rechange
 Lista parti di ricambio
 Onderdelenlijst
 Catálogo de peças de substituição

RC35*4 EMS PL - 7747301968

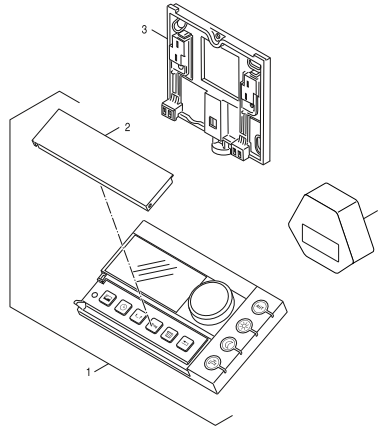


7747117038_ab.PS

	Bestell-Nr.	Bezeichnung	Description	Dénomination	Descrizioni	Benaming	Designação
1	7 736 616 430	Raumcontroller RC35*4 EMS V2 everp	User interface RC35*4 EMS V2	Module de commande RC35*4 EMS V2	Unità di comando RC35*4 EMS V2	Bedieningsunit RC35*4 EMS V2	Caixa de comando RC35*4 EMS V2
2	6 301 766 5	Gehäuse Deckel RC3x everp	Housing cover RC3x RAL9016	Couvercle RAL9016	Coperchio RAL9016	Klep voor RC30	tampa RAL9016
3	7 747 025 090	Raummontageset RCxx everp V4	set mounting plate RCxx V4	matériel de montage RCxx V4	materiale per il montaggio RCxx V4	Montagemateriaal RCxx V4	Material de montagem RCxx V4
4	8 718 585 355	Fühler außen neutral everp	Sensor external neutral	Sonde externe	Sonda esterna	Nefit / Buderus Buitenvoeler	Sonda FA temperatura exterior

Ersatzteilliste
 Spare parts list
 Liste des pièces de rechange
 Lista parti di ricambio
 Onderdelenlijst
 Catálogo de peças de substituição

RC35*4 EMS RO - 7747301972

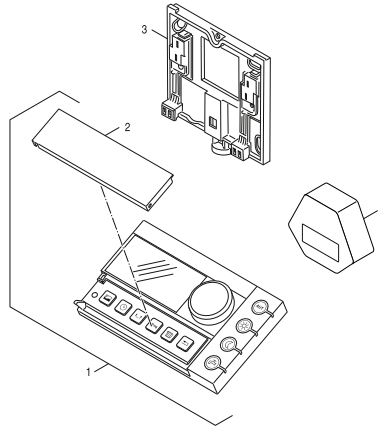


7747117038_ab.RS

	Bestell-Nr.	Bezeichnung	Description	Dénomination	Descrizioni	Benaming	Designação
1	7 736 616 430	Raumcontroller RC35*4 EMS V2 everp	User interface RC35*4 EMS V2	Module de commande RC35*4 EMS V2	Unità di comando RC35*4 EMS V2	Bedieningsunit RC35*4 EMS V2	Caixa de comando RC35*4 EMS V2
2	6 301 766 5	Gehäuse Deckel RC3x everp	Housing cover RC3x RAL9016	Couvercle RAL9016	Coperchio RAL9016	Klep voor RC30	tampa RAL9016
3	7 747 025 090	Raummontageset RCxx everp V4	set mounting plate RCxx V4	matériel de montage RCxx V4	materiale per il montaggio RCxx V4	Montagemateriaal RCxx V4	Material de montagem RCxx V4
4	8 718 585 355	Fühler außen neutral everp	Sensor external neutral	Sonde externe	Sonda esterna	Nefit / Buderus Buitenvoeler	Sonda FA temperatura exterior

Ersatzteilliste
 Spare parts list
 Liste des pièces de rechange
 Lista parti di ricambio
 Onderdelenlijst
 Catálogo de peças de substituição

RC35*4 EMS SL - 7747301973

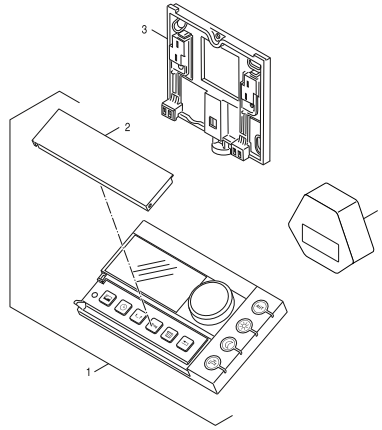


7747117038_ab.PS

	Bestell-Nr.	Bezeichnung	Description	Dénomination	Descrizioni	Benaming	Designação
1	7 736 616 430	Raumcontroller RC35*4 EMS V2 everp	User interface RC35*4 EMS V2	Module de commande RC35*4 EMS V2	Unità di comando RC35*4 EMS V2	Bedieningsunit RC35*4 EMS V2	Caixa de comando RC35*4 EMS V2
2	6 301 766 5	Gehäuse Deckel RC3x everp	Housing cover RC3x RAL9016	Couvercle RAL9016	Coperchio RAL9016	Klep voor RC30	tampa RAL9016
3	7 747 025 090	Raummontageset RCxx everp V4	set mounting plate RCxx V4	matériel de montage RCxx V4	materiale per il montaggio RCxx V4	Montagemateriaal RCxx V4	Material de montagem RCxx V4
4	8 718 585 355	Fühler außen neutral everp	Sensor external neutral	Sonde externe	Sonda esterna	Nefit / Buderus Buitenvoeler	Sonda FA temperatura exterior

Ersatzteilliste
 Spare parts list
 Liste des pièces de rechange
 Lista parti di ricambio
 Onderdelenlijst
 Catálogo de peças de substituição

RC35*4 EMS TR - 7747301974

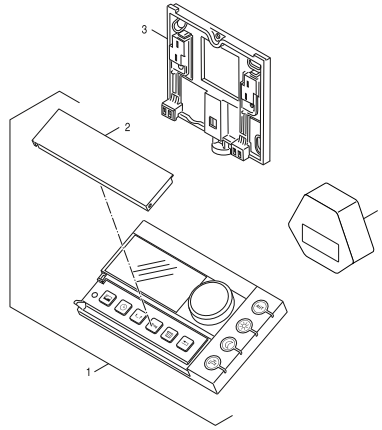


7747117038_ab.RS

	Bestell-Nr.	Bezeichnung	Description	Dénomination	Descrizioni	Benaming	Designação
1	7 736 616 430	Raumcontroller RC35*4 EMS V2 everp	User interface RC35*4 EMS V2	Module de commande RC35*4 EMS V2	Unità di comando RC35*4 EMS V2	Bedieningsunit RC35*4 EMS V2	Caixa de comando RC35*4 EMS V2
2	6 301 766 5	Gehäuse Deckel RC3x everp	Housing cover RC3x RAL9016	Couvercle RAL9016	Coperchio RAL9016	Klep voor RC30	tampa RAL9016
3	7 747 025 090	Raummontageset RCxx everp V4	set mounting plate RCxx V4	matériel de montage RCxx V4	materiale per il montaggio RCxx V4	Montagemateriaal RCxx V4	Material de montagem RCxx V4
4	8 718 585 355	Fühler außen neutral everp	Sensor external neutral	Sonde externe	Sonda esterna	Nefit / Buderus Buitenvoeler	Sonda FA temperatura exterior

Ersatzteilliste
 Spare parts list
 Liste des pièces de rechange
 Lista parti di ricambio
 Onderdelenlijst
 Catálogo de peças de substituição

RC35*4 EMS V1 EXP - 8718573125

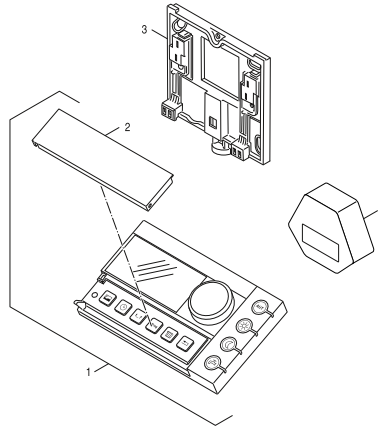


774717038_ab.PS

	Bestell-Nr.	Bezeichnung	Description	Dénomination	Descrizioni	Benaming	Designação
1	7 736 616 430	Raumcontroller RC35*4 EMS V2 everp	User interface RC35*4 EMS V2	Module de commande RC35*4 EMS V2	Unità di comando RC35*4 EMS V2	Bedieningsunit RC35*4 EMS V2	Caixa de comando RC35*4 EMS V2
2	6 301 766 5	Gehäuse Deckel RC3x everp	Housing cover RC3x RAL9016	Couvercle RAL9016	Coperchio RAL9016	Klep voor RC30	tampa RAL9016
3	7 747 025 090	Raummontageset RCxx everp V4	set mounting plate RCxx V4	matériel de montage RCxx V4	materiale per il montaggio RCxx V4	Montagemateriaal RCxx V4	Material de montagem RCxx V4
4	8 718 585 355	Fühler außen neutral everp	Sensor external neutral	Sonde externe	Sonda esterna	Nefit / Buderus Buitenvoeler	Sonda FA temperatura exterior

Ersatzteilliste
 Spare parts list
 Liste des pièces de rechange
 Lista parti di ricambio
 Onderdelenlijst
 Catálogo de peças de substituição

RC35*4 EMS V2 - 7747312323

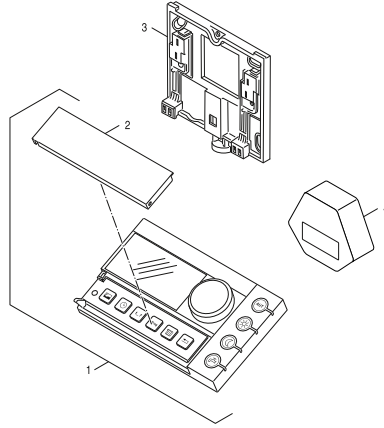


7747117038_ab.RS

	Bestell-Nr.	Bezeichnung	Description	Dénomination	Descrizioni	Benaming	Designação
1	7 736 616 430	Raumcontroller RC35*4 EMS V2 everp	User interface RC35*4 EMS V2	Module de commande RC35*4 EMS V2	Unità di comando RC35*4 EMS V2	Bedieningsunit RC35*4 EMS V2	Caixa de comando RC35*4 EMS V2
2	6 301 766 5	Gehäuse Deckel RC3x everp	Housing cover RC3x RAL9016	Couvercle RAL9016	Coperchio RAL9016	Klep voor RC30	tampa RAL9016
3	7 747 025 090	Raummontageset RCxx everp V4	set mounting plate RCxx V4	matériel de montage RCxx V4	materiale per il montaggio RCxx V4	Montagemateriaal RCxx V4	Material de montagem RCxx V4
4	8 718 585 355	Fühler außen neutral everp	Sensor external neutral	Sonde externe	Sonda esterna	Nefit / Buderus Buitenvoeler	Sonda FA temperatura exterior

Ersatzteilliste
 Spare parts list
 Liste des pièces de rechange
 Lista parti di ricambio
 Onderdelenlijst
 Catálogo de peças de substituição

RC35*4 EMS V2 - 7747312324

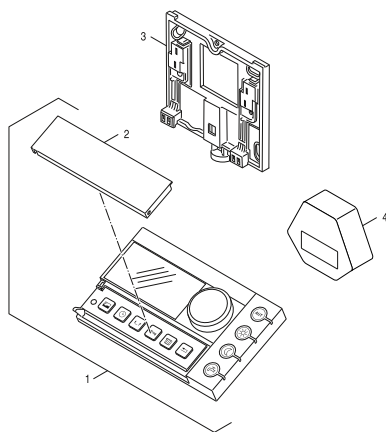


7747117038_ab.RS

	Bestell-Nr.	Bezeichnung	Description	Dénomination	Descrizioni	Benaming	Designação
1	7 736 616 430	Raumcontroller RC35*4 EMS V2 everp	User interface RC35*4 EMS V2	Module de commande RC35*4 EMS V2	Unità di comando RC35*4 EMS V2	Bedieningsunit RC35*4 EMS V2	Caixa de comando RC35*4 EMS V2
2	6 301 766 5	Gehäuse Deckel RC3x everp	Housing cover RC3x RAL9016	Couvercle RAL9016	Coperchio RAL9016	Klep voor RC30	tampa RAL9016
3	7 747 025 090	Raummontageset RCxx everp V4	set mounting plate RCxx V4	matériel de montage RCxx V4	materiale per il montaggio RCxx V4	Montagemateriaal RCxx V4	Material de montagem RCxx V4
4	8 718 585 355	Fühler außen neutral everp	Sensor external neutral	Sonde externe	Sonda esterna	Nefit / Buderus Buitenvoeler	Sonda FA temperatura exterior

Ersatzteilliste
Spare parts list
Liste des pièces de rechange
Lista parti di ricambio
Onderdelenlijst
Catálogo de peças de substituição

RC35*4 EMS V2 - 7747312325

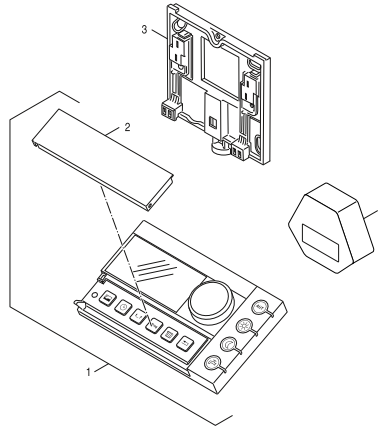


7747117038_ab.RS

	Bestell-Nr.	Bezeichnung	Description	Dénomination	Descrizioni	Benaming	Designação
1	7 736 616 430	Raumcontroller RC35*4 EMS V2 everp	User interface RC35*4 EMS V2	Module de commande RC35*4 EMS V2	Unità di comando RC35*4 EMS V2	Bedieningsunit RC35*4 EMS V2	Caixa de comando RC35*4 EMS V2
2	6 301 766 5	Gehäuse Deckel RC3x everp	Housing cover RC3x RAL9016	Couvercle RAL9016	Coperchio RAL9016	Klep voor RC30	tampa RAL9016
3	7 747 025 090	Raummontageset RCxx everp V4	set mounting plate RCxx V4	matériel de montage RCxx V4	materiale per il montaggio RCxx V4	Montagemateriaal RCxx V4	Material de montagem RCxx V4
4	8 718 585 355	Fühler außen neutral everp	Sensor external neutral	Sonde externe	Sonda esterna	Nefit / Buderus Buitenvoeler	Sonda FA temperatura exterior

Ersatzteilliste
 Spare parts list
 Liste des pièces de rechange
 Lista parti di ricambio
 Onderdelenlijst
 Catálogo de peças de substituição

RC35*4 EMS V2 - 7747312326

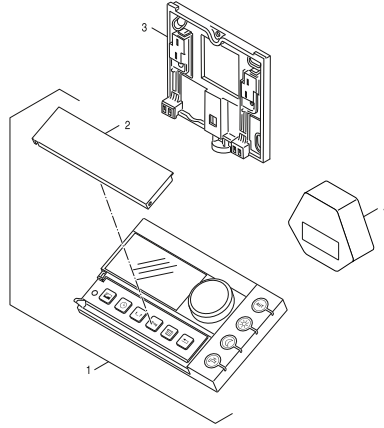


7747117038_ab.RS

	Bestell-Nr.	Bezeichnung	Description	Dénomination	Descrizioni	Benaming	Designação
1	7 736 616 430	Raumcontroller RC35*4 EMS V2 everp	User interface RC35*4 EMS V2	Module de commande RC35*4 EMS V2	Unità di comando RC35*4 EMS V2	Bedieningsunit RC35*4 EMS V2	Caixa de comando RC35*4 EMS V2
2	6 301 766 5	Gehäuse Deckel RC3x everp	Housing cover RC3x RAL9016	Couvercle RAL9016	Coperchio RAL9016	Klep voor RC30	tampa RAL9016
3	7 747 025 090	Raummontageset RCxx everp V4	set mounting plate RCxx V4	matériel de montage RCxx V4	materiale per il montaggio RCxx V4	Montagemateriaal RCxx V4	Material de montagem RCxx V4
4	8 718 585 355	Fühler außen neutral everp	Sensor external neutral	Sonde externe	Sonda esterna	Nefit / Buderus Buitenvoeler	Sonda FA temperatura exterior

Ersatzteilliste
 Spare parts list
 Liste des pièces de rechange
 Lista parti di ricambio
 Onderdelenlijst
 Catálogo de peças de substituição

RC35*4 EMS V2 - 7747312327

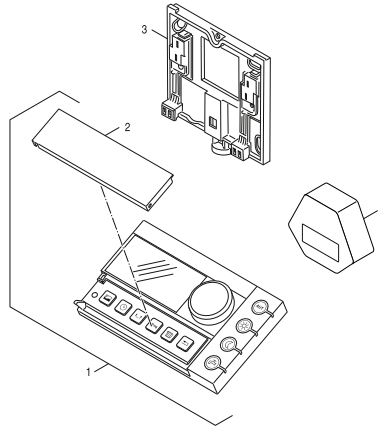


7747117038_ab.RS

	Bestell-Nr.	Bezeichnung	Description	Dénomination	Descrizioni	Benaming	Designação
1	7 736 616 430	Raumcontroller RC35*4 EMS V2 everp	User interface RC35*4 EMS V2	Module de commande RC35*4 EMS V2	Unità di comando RC35*4 EMS V2	Bedieningsunit RC35*4 EMS V2	Caixa de comando RC35*4 EMS V2
2	6 301 766 5	Gehäuse Deckel RC3x everp	Housing cover RC3x RAL9016	Couvercle RAL9016	Coperchio RAL9016	Klep voor RC30	tampa RAL9016
3	7 747 025 090	Raummontageset RCxx everp V4	set mounting plate RCxx V4	matériel de montage RCxx V4	materiale per il montaggio RCxx V4	Montagemateriaal RCxx V4	Material de montagem RCxx V4
4	8 718 585 355	Fühler außen neutral everp	Sensor external neutral	Sonde externe	Sonda esterna	Nefit / Buderus Buitenvoeler	Sonda FA temperatura exterior

Ersatzteilliste
Spare parts list
Liste des pièces de rechange
Lista parti di ricambio
Onderdelenlijst
Catálogo de peças de substituição

RC35*4 EMS V2 - 7747312328

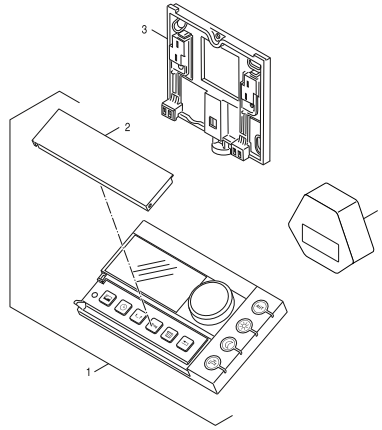


7747117038_ab.PS

	Bestell-Nr.	Bezeichnung	Description	Dénomination	Descrizioni	Benaming	Designação
1	7 736 616 430	Raumcontroller RC35*4 EMS V2 everp	User interface RC35*4 EMS V2	Module de commande RC35*4 EMS V2	Unità di comando RC35*4 EMS V2	Bedieningsunit RC35*4 EMS V2	Caixa de comando RC35*4 EMS V2
2	6 301 766 5	Gehäuse Deckel RC3x everp	Housing cover RC3x RAL9016	Couvercle RAL9016	Coperchio RAL9016	Klep voor RC30	tampa RAL9016
3	7 747 025 090	Raummontageset RCxx everp V4	set mounting plate RCxx V4	matériel de montage RCxx V4	materiale per il montaggio RCxx V4	Montagemateriaal RCxx V4	Material de montagem RCxx V4
4	8 718 585 355	Fühler außen neutral everp	Sensor external neutral	Sonde externe	Sonda esterna	Nefit / Buderus Buitenvoeler	Sonda FA temperatura exterior

Ersatzteilliste
 Spare parts list
 Liste des pièces de rechange
 Lista parti di ricambio
 Onderdelenlijst
 Catálogo de peças de substituição

RC35*4 EMS V2 - 7747312329

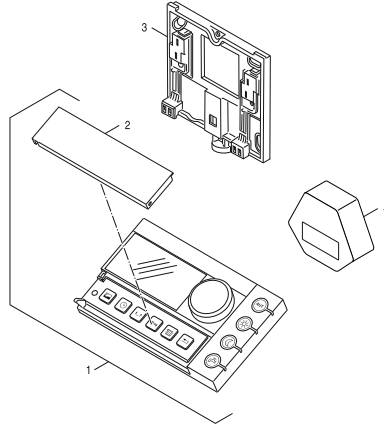


7747117038_ab.PS

	Bestell-Nr.	Bezeichnung	Description	Dénomination	Descrizioni	Benaming	Designação
1	7 736 616 430	Raumcontroller RC35*4 EMS V2 everp	User interface RC35*4 EMS V2	Module de commande RC35*4 EMS V2	Unità di comando RC35*4 EMS V2	Bedieningsunit RC35*4 EMS V2	Caixa de comando RC35*4 EMS V2
2	6 301 766 5	Gehäuse Deckel RC3x everp	Housing cover RC3x RAL9016	Couvercle RAL9016	Coperchio RAL9016	Klep voor RC30	tampa RAL9016
3	7 747 025 090	Raummontageset RCxx everp V4	set mounting plate RCxx V4	matériel de montage RCxx V4	materiale per il montaggio RCxx V4	Montagemateriaal RCxx V4	Material de montagem RCxx V4
4	8 718 585 355	Fühler außen neutral everp	Sensor external neutral	Sonde externe	Sonda esterna	Nefit / Buderus Buitenvoeler	Sonda FA temperatura exterior

Ersatzteilliste
Spare parts list
Liste des pièces de rechange
Lista parti di ricambio
Onderdelenlijst
Catálogo de peças de substituição

RC35*4 EMS V2 - 7747312330

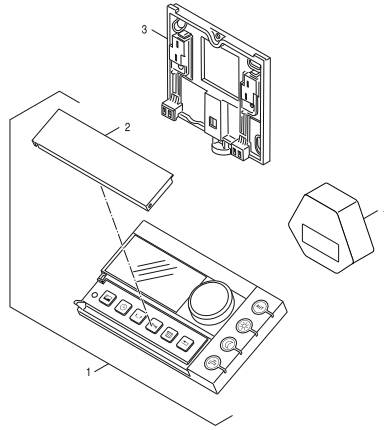


7747117038_ab.RS

	Bestell-Nr.	Bezeichnung	Description	Dénomination	Descrizioni	Benaming	Designação
1	7 736 616 430	Raumcontroller RC35*4 EMS V2 everp	User interface RC35*4 EMS V2	Module de commande RC35*4 EMS V2	Unità di comando RC35*4 EMS V2	Bedieningsunit RC35*4 EMS V2	Caixa de comando RC35*4 EMS V2
2	6 301 766 5	Gehäuse Deckel RC3x everp	Housing cover RC3x RAL9016	Couvercle RAL9016	Coperchio RAL9016	Klep voor RC30	tampa RAL9016
3	7 747 025 090	Raummontageset RCxx everp V4	set mounting plate RCxx V4	matériel de montage RCxx V4	materiale per il montaggio RCxx V4	Montagemateriaal RCxx V4	Material de montagem RCxx V4
4	8 718 585 355	Fühler außen neutral everp	Sensor external neutral	Sonde externe	Sonda esterna	Nefit / Buderus Buitenvoeler	Sonda FA temperatura exterior

Ersatzteilliste
 Spare parts list
 Liste des pièces de rechange
 Lista parti di ricambio
 Onderdelenlijst
 Catálogo de peças de substituição

RC35*4 EMS V2 - 8718576895

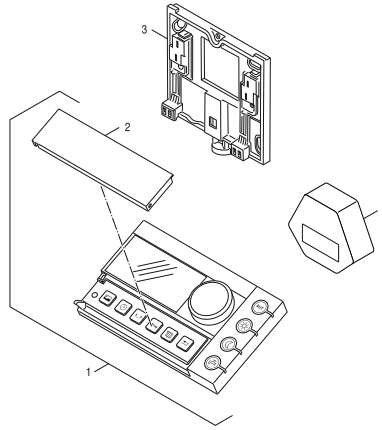


774717038_ab.PS

	Bestell-Nr.	Bezeichnung	Description	Dénomination	Descrizioni	Benaming	Designação
1	7 736 616 430	Raumcontroller RC35*4 EMS V2 everp	User interface RC35*4 EMS V2	Module de commande RC35*4 EMS V2	Unità di comando RC35*4 EMS V2	Bedieningsunit RC35*4 EMS V2	Caixa de comando RC35*4 EMS V2
2	6 301 766 5	Gehäuse Deckel RC3x everp	Housing cover RC3x RAL9016	Couvercle RAL9016	Coperchio RAL9016	Klep voor RC30	tampa RAL9016
3	7 747 025 090	Raummontageset RCxx everp V4	set mounting plate RCxx V4	matériel de montage RCxx V4	materiale per il montaggio RCxx V4	Montagemateriaal RCxx V4	Material de montagem RCxx V4
4	8 718 585 355	Fühler außen neutral everp	Sensor external neutral	Sonde externe	Sonda esterna	Nefit / Buderus Buitenvoeler	Sonda FA temperatura exterior

Ersatzteilliste
 Spare parts list
 Liste des pièces de rechange
 Lista parti di ricambio
 Onderdelenlijst
 Catálogo de peças de substituição

RC35*4 EMS+FA GR - 7747301975



7747117038_ab.RS

	Bestell-Nr.	Bezeichnung	Description	Dénomination	Descrizioni	Benaming	Designação
1	7 736 616 430	Raumcontroller RC35*4 EMS V2 everp	User interface RC35*4 EMS V2	Module de commande RC35*4 EMS V2	Unità di comando RC35*4 EMS V2	Bedieningsunit RC35*4 EMS V2	Caixa de comando RC35*4 EMS V2
2	6 301 766 5	Gehäuse Deckel RC3x everp	Housing cover RC3x RAL9016	Couvercle RAL9016	Coperchio RAL9016	Klep voor RC30	tampa RAL9016
3	7 747 025 090	Raummontageset RCxx everp V4	set mounting plate RCxx V4	matériel de montage RCxx V4	materiale per il montaggio RCxx V4	Montagemateriaal RCxx V4	Material de montagem RCxx V4
4	8 718 585 355	Fühler außen neutral everp	Sensor external neutral	Sonde externe	Sonda esterna	Nefit / Buderus Buitenvoeler	Sonda FA temperatura exterior

Bosch Thermotechnik GmbH
Sophienstr. 30-32
D-35576 Wetzlar / Germany

Buderus