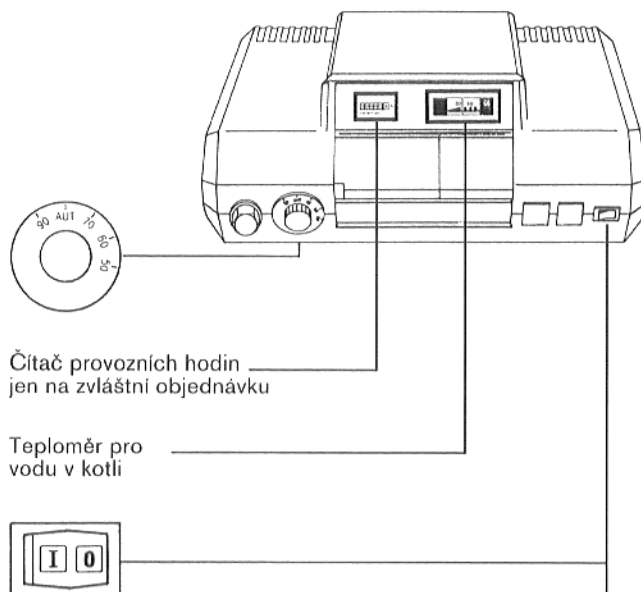


Návod k obsluze

Regulátor HS 2101, HS 2103

Uvedení do provozu

- Zapněte nouzový spínač topení před kotelnou.
- Regulátor teploty vody v kotli nastavte na hodnotu mezi 50°C a 90°C.



- Spínač provozu do polohy **I**.

Topný provoz

Při tomto provozu kotel slouží k ohřevu místností. Nastavení na regulátoru, která jsou k tomu potřebná, jsou uvedena v tabulce.

Pro nastavení regulátoru teploty vody v kotli platí následující kontrolní hodnoty:

Venkovní teplota

- 15	- 10	- 5	± 0	+ 5°C a vyšší
+ 75	+ 68	+ 65	+ 60	+ 55

Teplota vody v kotli

Tyto hodnoty se v případě potřeby musí přizpůsobit místním podmínkám.

Obstavení z provozu

- Nastavte spínač provozu do polohy **0**.

V případě nabezpečí vypněte nouzový spínač topení před kotelnou.



Pro odbornou firmu

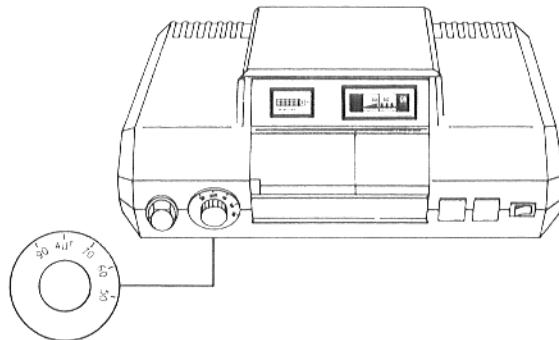
Před otevřením regulátoru musí být zařízení odpojeno od přívodu el. proudu (nouzovým vypínačem topení nebo pojistkou).

Zkouška bezpečnostního omezovače teploty STB

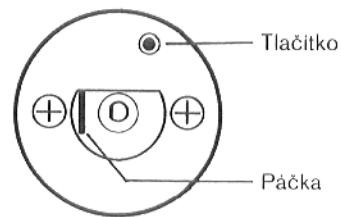
1. Stáhněte regulační knoflík (obr. 1).
2. Páčku nebo tlačítko (podle typu regulátoru) zatlačte pomocí šroubováku nebo něčeho podobného směrem dozadu a přidržte tak dlouho, až se bezpečnostní omezovač teploty zaktivuje (obr. 2).

Po ukončení zkoušky

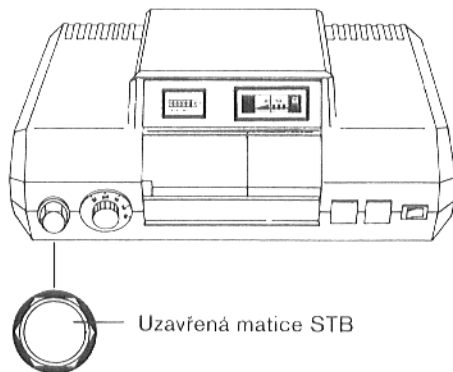
- K odblokování bezpečnostního omezovače teploty je zapotřebí odšroubovat uzavřenou matici na STB (na bezpečnostním omezovači teploty) a zamáčknout knoflík pro odstraňování poruch, který je umístěný pod ní (obr. 3).
- Regulační knoflík opět nasadíte.
- Uzavřenou matici opět našroubujete.



Obr. 1



Obr. 2



Obr. 3