

Logalux HT/HC/H70W

Pro odbornou firmu

Před zahájením montáže
a údržby pozorně pročtěte

1	Všeobecné informace	3
1.1	Normy a směrnice	3
1.2	Náradí, materiál a pomocné prostředky	3
2	Bezpečnost	4
2.1	Užívání v souladu s určeným účelem	4
2.2	Druhy upozornění	4
2.3	Věnujte pozornost těmto pokynům	4
2.4	Likvidace odpadu	4
3	Popis výrobku	5
4	Technické údaje	6
4.1	Rozměry a připojení	6
4.2	Pojistné mezní hodnoty	6
5	Přeprava zásobníku teplé vody	7
6	Montáž zásobníku teplé vody	8
6.1	Druhy umístění	8
6.2	Instalace vodovodního potrubí	11
6.3	Montáž čidla teploty teplé vody	12
7	Uvedení do provozu a odstavení z provozu	13
7.1	Uvedení zásobníku teplé vody do provozu	13
7.2	Pokyny k provozu	14
7.3	Pokyny k odstavení z provozu	14
8	Údržba	15
8.1	Příprava zásobníku teplé vody k čištění	15
8.2	Kontrola hořčíkové anody	16
8.3	Výměna hořčíkové anody	16

1 Všeobecné informace

1.1 Normy a směrnice



UPOZORNĚNÍ PRO UŽIVATELE

Při montáži a provozu topného systému dodržujte normy a směrnice platné v dané zemi!

Instalace a vybavení zařízení pro vytápění a ohřev teplé vody	Německo	
	Elektrické připojení	Normy pro výrobky
DIN 1988: Technická pravidla pro instalace pitné vody (TRWI)	DIN VDE 0100: Zřizování silnoproudých zařízení se jmenovitým napětím do 1000 V	DIN 4753: Ohřivače vody a zařízení sloužící k ohřevu pitné a užitkové vody
DIN 4708: Centrální zařízení pro ohřev teplé vody	VDE 0190: Vyrovnávání hlavního potenciálu elektrických zařízení	DIN 4753, část 1: Požadavky, označování, vybavení a zkoušení
DIN 4753, část 1: Ohřivače teplé vody a zařízení sloužící k ohřevu pitné a užitkové vody; Požadavky, označování, vybava a zkoušení	DIN 18 382 VOB ¹ : Elektrické kabelové a rozvodové soustavy v budovách	DIN 4753, část 3: Ohřivače vody a zařízení sloužící k ohřevu pitné a užitkové vody; Protikorozní ochrana smaltováním v oblastech přicházejících do styku s vodou; Požadavky a zkoušení
DIN 18 380: VOB ¹ ; Topná zařízení a centrální zařízení pro ohřev teplé vody		DIN 4753, část 6: Zařízení k ohřevu pitné a užitkové vody; Katodická ochrana proti korozi u smaltovaných ocelových nádob; Požadavky a zkoušení
DIN 18 381: VOB ¹ ; Instalace rozvodů pro plyn, vodu a odpadní vodu uvnitř budov		DIN 4753, část 8: Tepelná izolace ohřivačů teplé vody do 1000 l jmenovitého obsahu – Požadavky a zkoušení
DVGW W 551: Zařízení pro přípravu a vedení teplé vody; Technická opatření k omezení růstu bakterií typu Legionella v nových zařízeních		

Tab. 1 Technická pravidla platná pro instalaci zásobníků teplé vody (výběr) v Německu

¹ VOB: Předpis pro zadávání zakázek pro stavební práce – část C: Všeobecné technické smluvní podmínky pro stavební práce (ATV)

1.2 Nářadí, materiál a pomocné prostředky

K montáži a údržbě zásobníku teplé vody potřebujete standardní nářadí používané při instalaci plynu a vody.

Kromě toho je účelný:

- Ruční vozík pro přepravu kotlů firmy Buderus nebo rudl s upínacím popruhem
- Mokrý/suchý vysavač na čištění

2 Bezpečnost

Tento návod k montáži a údržbě obsahuje důležité informace k bezpečné a odborné montáži, uvedení do provozu a údržbě zásobníkových ohřivačů teplé vody (TV) Logalux HT/HC/H70 W (v dalším textu bude užíván širší pojem "zásobník teplé vody").

Návod k montáži a údržbě je určen pro odborného řemeslníka, který – na základě svého odborného vzdělání a zkušeností – disponuje znalostmi v oblasti topných systémů a vodovodních instalací.

- Informujte provozovatele o používání zásobníku teplé vody a upozorněte jej zejména na bezpečnostně-technické aspekty.
- Předajte provozovateli návod k montáži a údržbě k uschování u topného systému.


2.1 Užívání v souladu s určeným účelem


Zásobníky teplé vody Logalux HT/HC/H70 W jsou určeny pro ohřev a akumulaci teplé vody. Pro pitnou vodu platí požadavky Vyhlášky o pitné vodě.


Zásobníky teplé vody smějí být vytápěny pouze otopnou vodou a provozovány jen v uzavřených topných systémech.

2.2 Druhy upozornění


Rozlišujeme dva stupně nebezpečí, které jsou označovány těmito signálními slovy:


 VÝSTRAHA!	OHROŽENÍ ŽIVOTA Označuje případné nebezpečí spojené s výrobkem, jež by bez náležité prevence mohlo způsobit těžkou újmu na zdraví nebo dokonce i smrt.
--	--


 POZOR!	POŠKOZENÍ ZAŘÍZENÍ Poukazuje na možný výskyt nebezpečné situace, která by mohla vést ke středním či lehkým úrazům nebo materiálním škodám.
---	--


 UPOZORNĚNÍ PRO UŽIVATELE	Zde obdržíte rady pro uživatele k optimálnímu využití a nastavení zařízení a přístrojů, jakož i další užitečné informace.
---	---

2.3 Věnujte pozornost těmto pokynům

 VÝSTRAHA!	NEBEZPEČÍ POŠKOZENÍ ZDRAVÍ V důsledku nedbale provedených montážních a údržbářských prací může dojít ke znečištění pitné vody. <ul style="list-style-type: none"> ● Montáž a čištění zásobníku teplé vody proveďte hygienicky nezávadně v souladu s posledním stavem techniky.
---	---

 POZOR!	POŠKOZENÍ ZAŘÍZENÍ neodbornou montáží. <ul style="list-style-type: none"> ● Při zřizování a provozu zásobníku teplé vody respektujte pravidla techniky, jakož i stavebně-technická a zákonná ustanovení.
--	---

 POZOR!	POŠKOZENÍ ZÁSOBNÍKU nesprávně provedeným čištěním a údržbou. <ul style="list-style-type: none"> ● Čištění a údržbu provádějte alespoň každé dva roky. ● Abyste předešli škodám, odstraňujte závady okamžitě.
--	--

 UPOZORNĚNÍ PRO UŽIVATELE	Používejte pouze originální náhradní díly značky Buderus. Za škody způsobené náhradními díly nedodanými firmou Buderus nepřijímá Buderus odpovědnost.
--	---

2.4 Likvidace odpadu

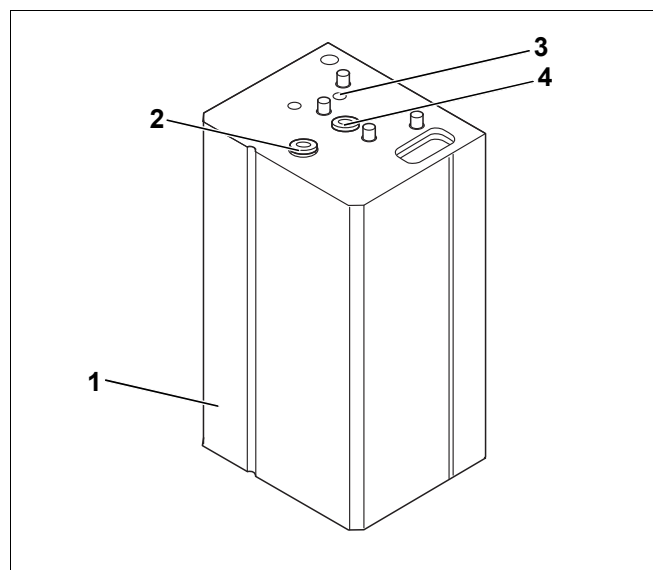
- Obal zásobníku teplé vody likvidujte ekologicky šetrným způsobem.
- Zásobník teplé vody, který se má vyměnit, musí ekologickým způsobem zlikvidovat autorizovaná firma.

3 Popis výrobku

Zásobníky teplé vody Logalux HT/HC/H70 W jsou výrobcem kompletně smontovány a připraveny k připojení.

Hlavní součásti zásobníku TV jsou:

- Nádrž zásobníku s antikorozní ochranou
Antikorozní ochrana sestává z hygienické termoglazury a z dodatečné katodické ochrany prostřednictvím hořčikové anody (obr. 1, [2]).
Revizní otvor (obr. 1, [4]) umožňuje vizuální kontrolu zásobníku teplé vody.
- Opláštění s tepelnou izolací (obr. 1, [1])
Tepelná izolace je vyrobena z tvrdého pěnového polystyrenu.
- Jímka pro čidlo teploty
Prostřednictvím čidla teploty namontovaného v jímce (obr. 1, [3]) registruje regulace topného systému aktuální teplotu teplé vody a reguluje požadovanou teplotu.
- Výměník tepla z hladkých trubek
Výměník tepla z hladkých trubek (obr. 2, str. 6) přenáší energii z otopné vody na pitnou vodu v nádrži zásobníku. Obsah zásobníku je rovnoměrně temperován.

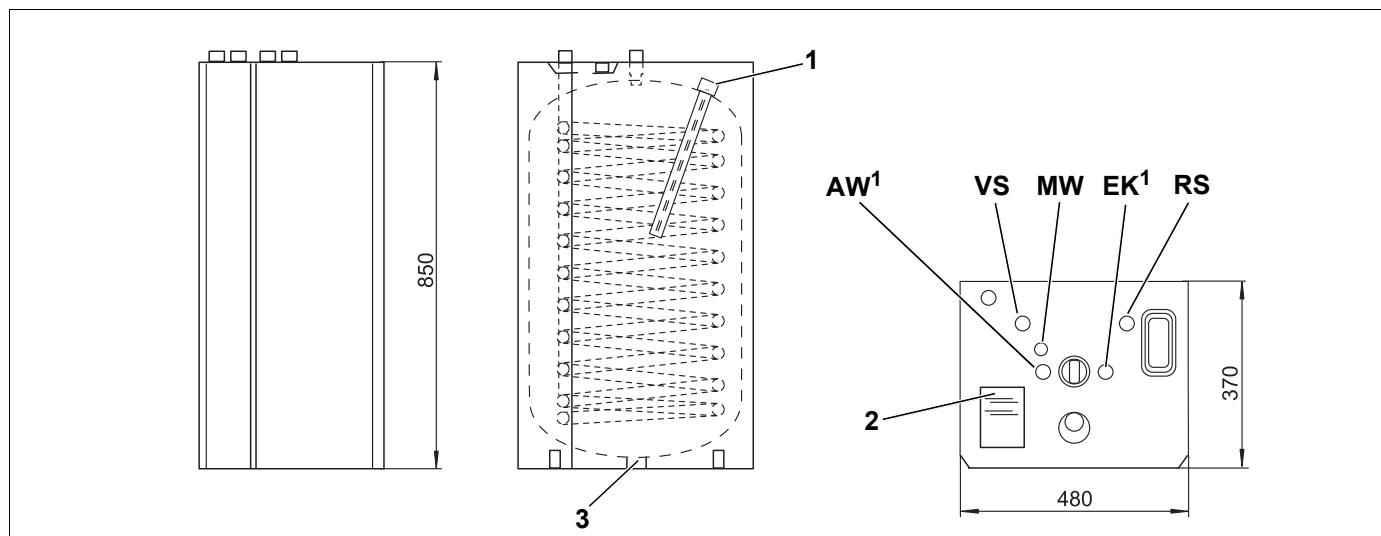


Obr. 1 Zásobník teplé vody HT/HC/H70 W

- 1 Tepelná izolace s opláštěním
- 2 Hořčiková anoda
- 3 Jímka pro čidlo teploty
- 4 Revizní otvor

4 Technické údaje

4.1 Rozměry a připojení



Obr. 2 Rozměry a připojení (rozměry v mm)

¹ Při připojení nahore.

AW Výstup teplé vody

VS Výstup ze zásobníku

MW Měřicí místo pro čidlo teploty teplé vody regulace kotle

EK Vstup studené vody

RS Zpátečka zásobníku

1 Hořčíková anoda

2 Typový štítek

3 Vypouštění (EL), příslušenství

Typ	Obsah zásobníku v l	AW	VS	RS	EK	Výška H ¹ v mm	Hmotnost ² v kg
HT70 W	70	R ^{3/4}	R ^{3/4}	R ^{3/4}	R ^{3/4}	850	50
HC70 W							
H70 W							

Tab. 2 Rozměry a připojení

¹ Včetně víka opláštění, bez stavěcích šroubů.

² Bez obsahu, včetně obalu.

4.2 Pojistné mezní hodnoty

POŠKOZENÍ ZÁSObNÍKU

v důsledku překročení mezních hodnot.

- Z bezpečnostně-technických důvodů dodržujte vedle uvedené mezní hodnoty.

POZOR!

Přípustné maximální hodnoty	Teplota	Provozní přetlak ²
	°C	bar
Otopná voda	110	6 ¹
Teplá voda	95	10

Tab. 3 Pojistné mezní hodnoty zásobníku TV

¹ Podle zapojení do topného systému je zapotřebí individuální jištění (pojistný ventil, membránová expanzní nádoba).

² Provozní a zkušební tlaky jsou přetlaky.

5 Převaha zásobníku teplé vody



UPOZORNĚNÍ PRO UŽIVATELE

- Do prostoru instalace dopravte zásobník teplé vody pokud možno kompletně zabalený. Tak jej ochráníte při transportu.

Převaha zásobníku teplé vody na paletě

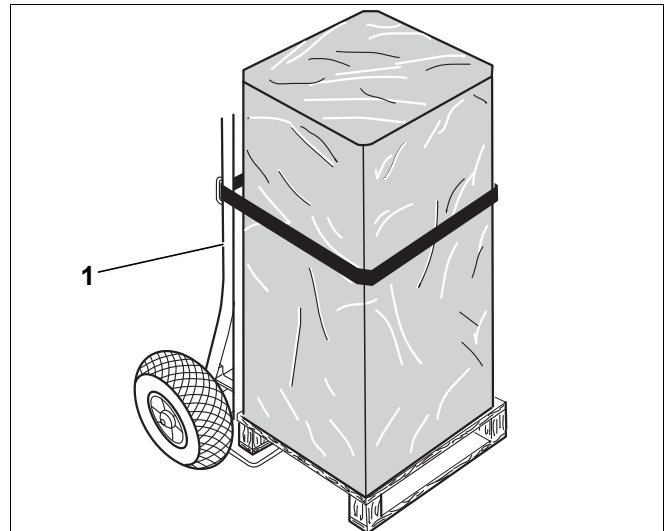
Pro převahu zásobníku teplé vody používejte vhodné pomocné prostředky (např. vozík na kotle Buderus nebo rudl s upínacím popruhem). Při převavě zajistěte zásobník teplé vody proti spadnutí.

- Vozík na kotle (obr. 3, [1]) postavte k zadní straně zabaleného zásobníku teplé vody.
- Na vozíku zajistěte zásobník teplé vody upínacím popruhem.
- Převavte zásobník teplé vody k místu instalace.
- Odstraňte kartony a polštář víka (pěnový polystyren).



UPOZORNĚNÍ PRO UŽIVATELE

Ruční dvukolový vozík na kotle Buderus lze objednat v kterékoliv z našich poboček.

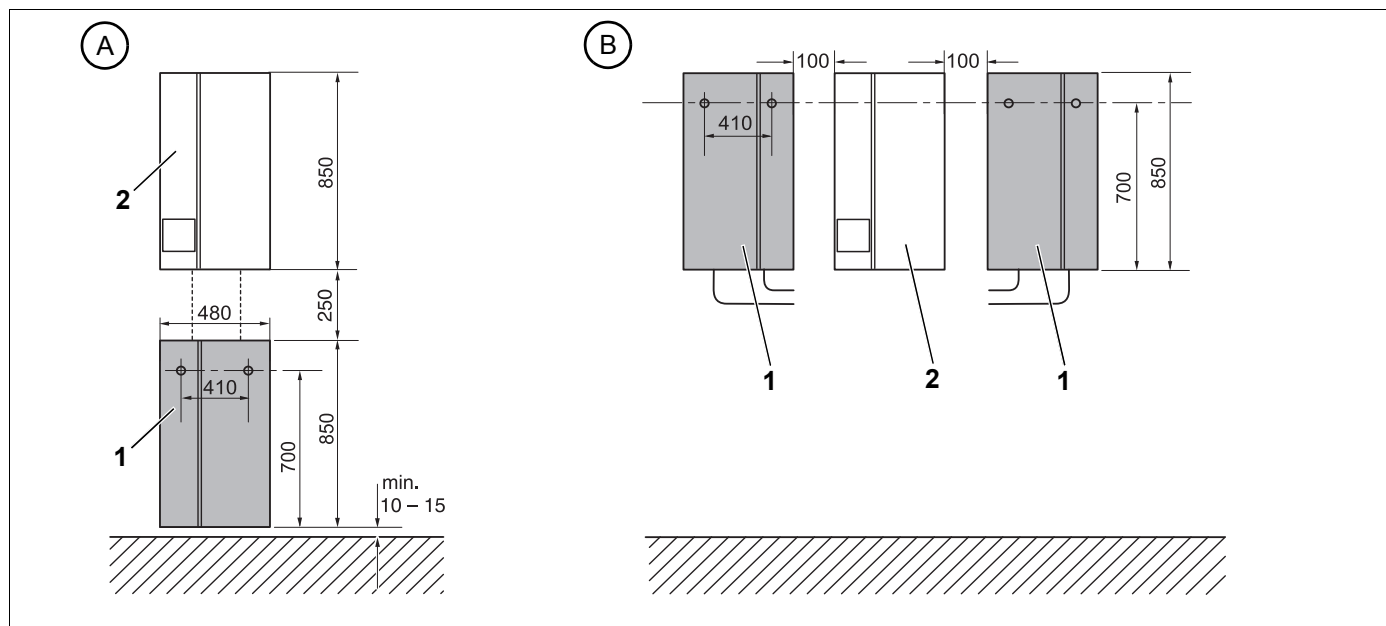


Obr. 3 Převaha zásobníku teplé vody vozíkem na kotle

1 Vozík na kotle

6 Montáž zásobníku teplé vody

6.1 Druhy umístění



Obr. 4 Umístění zásobníku teplé vody (princiální zobrazení) (rozměry v mm)

- 1 Zásobník teplé vody
- 2 Kotel

Zásobník teplé vody můžete umístit dvěma různými způsoby:

- A: zavěšením na stěnu pod kotel (připojení nahoře).
- B: zavěšením na stěnu vedle kotle (připojení dole).

Dodržte přitom odstupy uvedené v obr. 4.



POZOR!

POŠKOZENÍ ZÁSObNÍKU

působením mrazu.

- Prostor pro umístění musí být suchý a chráněný před mrazem.

6.1.1 Montáž zavěšením na stěnu pod kotel (připojení nahoře)



POZOR!

POŠKOZENÍ ZAŘÍZENÍ

v důsledku nedostatečné nosnosti upevňovací stěny.

- Před montáží na stěnu zkontrolujte, zda má stěna dostatečnou nosnost (hmotnost zásobníku 130 kg a hmotnost kotle).

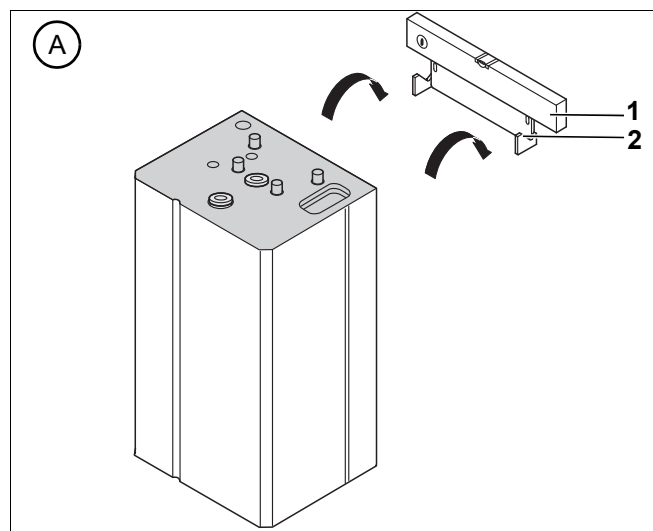
Dodané upevňovací hmoždinky můžete použít pouze pro zeď z plných cihel.



UPOZORNĚNÍ PRO UŽIVATELE

Poloha zásobníku teplé vody určuje výšku kombinace kotle a zásobníku.

Chcete-li připojit vypouštěcí kohout, musí minimální vzdálenost od podlahy činit 60 mm.



Obr. 5 Zavěšení zásobníku teplé vody (připojení nahoře)

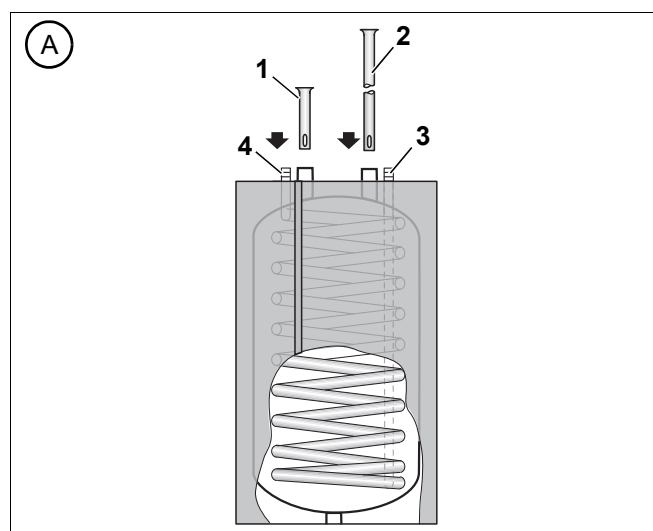
- 1 Vodováha
- 2 Závěsná konzola

Montáž na stěnu

- Při montáži na stěnu si vyznačte otvory pro hmoždinky (obr. 5).
- Vyrvejte otvory pro hmoždinky $\varnothing 10$ mm, nasadte víceúčelové hmoždinky a závěsnou konzolu přišroubujte vodorovně dvěma šrouby se šestihrannou hlavou a podložkami.
- Nádrž zásobníku zavěste podle přípojky nahoře oběma výřezy na háky závěsné konzoly (obr. 5).

Montáž ponorné trubky

- Krátkou ponornou trubku zatlačte shora do výstupu AW (obr. 6, [1]).
- Dlouhou ponornou trubku zatlačte shora do vstupu EK (obr. 6, [2]).



Obr. 6 Montáž ponorné trubky (připojení nahoře)

- 1 Výstup teplé vody (AW)
- 2 Vstup studené vody (EK)
- 3 Zpátečka zásobníku (RS)
- 4 Výstup ze zásobníku (VS)

6.1.2 Montáž zavěšením na stěnu vedle kotle (připojení dole)



POZOR!

POŠKOZENÍ ZAŘÍZENÍ

v důsledku nedostatečné nosnosti upevňovací stěny.

- Před montáží na stěnu zkontrolujte, zda má stěna dostatečnou nosnost (hmotnost zásobníku 130 kg a hmotnost kotle).

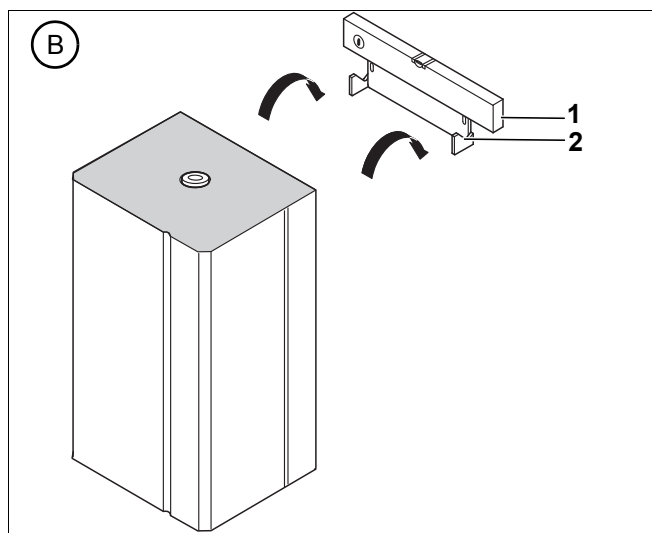
Dodané upevňovací hmoždinky můžete použít pouze pro zeď z plných cihel.

Montáž na stěnu

- Při montáži na stěnu si vyznačte otvory pro hmoždinky (obr. 7).
- Vyrtejte otvory pro hmoždinky Ø 10 mm, nasadte víceúčelové hmoždinky a závěsnou konzolu přišroubujte vodorovně dvěma šrouby se šestihrannou hlavou a podložkami.
- Nádrž zásobníku zavěste podle přípojky dole oběma výřezy na háky závěsné konzoly (obr. 7).

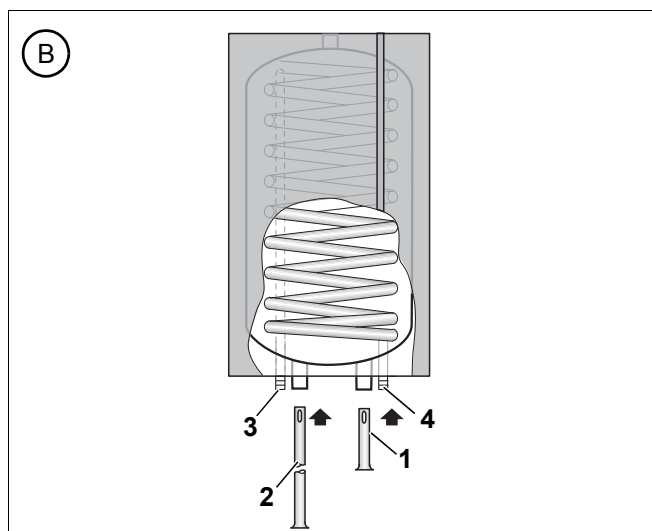
Montáž ponorné trubky

- Dlouhou ponornou trubku zatlačte zdola do výstupu AW (obr. 8, [2]).
- Krátkou ponornou trubku zatlačte zdola do vstupu EK (obr. 8, [1]).



Obr. 7 Zavěšení zásobníku teplé vody (připojení dole)

- 1 Vodováha
- 2 Závěsná konzola




Obr. 8 Montáž ponorné trubky (připojení dole)

- 1 Vstup studené vody (EK)
- 2 Výstup teplé vody (AW)
- 3 Zpátečka zásobníku (RS)
- 4 Výstup ze zásobníku (VS)

6.2 Instalace vodovodního potrubí

Při připojování zásobníku teplé vody na potrubní síť dodržujte následující pokyny. Tyto informace jsou důležité pro bezporuchový provoz.




VÝSTRAHA!

NEBEZPEČÍ POŠKOZENÍ ZDRAVÍ


Byla-li montáž provedena nečistě, může dojít ke znečištění pitné vody.

- Montáž zásobníku teplé vody provádějte hygienicky nezávadně podle posledního stavu techniky.
- Zásobník teplé vody včetně potrubí důkladně proplachujte pitnou vodou.



UPOZORNĚNÍ PRO UŽIVATELE

Pro připojení na vodu a vytápění je možno jako příslušenství obdržet spojovací potrubí mezi kotlem a zásobníkem, která Vám instalaci podstatně usnadní.



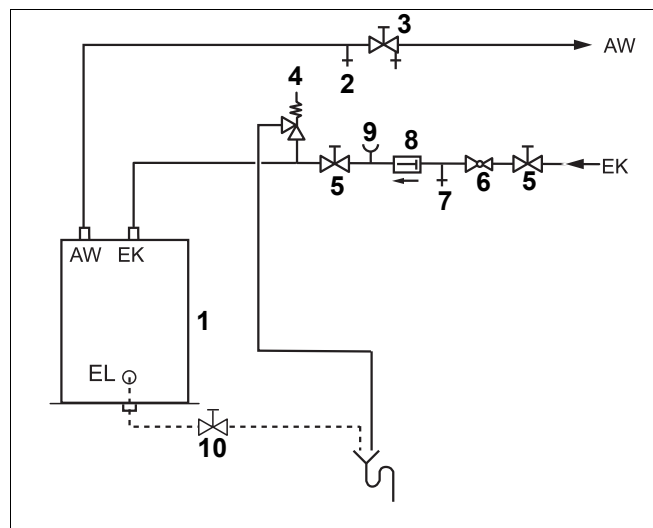
POZOR!

POŠKOZENÍ ZAŘÍZENÍ

v důsledku netěsnících přípojek.

- Potrubí připojujte tak, aby se v něm přitom nevytvořilo pnutí.
- Dbejte na to, aby ohebné hadice nebyly zalomené nebo zkroucené.

- Vodovodní potrubí instalujte a vybavte v souladu s normami a předpisy specifickými pro danou zemi. V Německu musíte zásobník teplé vody instalovat podle DIN 1988 a DIN 4753.
- Do vypouštěcího potrubí neinstalujte žádná kolena, aby bylo zaručeno odkalování.



Obr. 9 Instalace podle DIN 1988 (schématické zobrazení)

- 1 Nádrž zásobníku
- 2 Zavzdušňovací a odvzdušňovací ventil
- 3 Uzavírací ventil s vypouštěcím ventilem
- 4 Pojistný ventil
- 5 Uzavírací ventil
- 6 Redukční tlakový ventil (v případě potřeby)
- 7 Zkušební ventil
- 8 Zamezovač zpětného proudění (zpětný ventil)
- 9 Připojovací hrdlo tlakoměru (nařízení od objemu 1000 l)
- 10 Vypouštěcí kohout (příslušenství)

AW Výstup teplé vody
 EK Vstup studené vody
 EL Vypouštěcí kohout

6.2.1 Pojistný ventil (na straně stavby)

- Na pojistný ventil umístěte informační tabulku s tímto pokynem:
"Neuzavírejte výfukové potrubí. Během vytápění z něj může z bezpečnostních důvodů vytékat voda."
- Průřez výfukového potrubí dimenzujte tak, aby odpovídal minimálně výstupnímu průřezu bezpečnostního ventilu (tab. 4).
- Čas od času zkontrolujte provozní pohotovost pojistného ventilu zavzdušněním.

6.2.2 Zkouška těsnosti

- U všech přípojek a hořčkové anody zkontrolujte těsnost.
- Všechna potrubí a přípojky musí být namontovány bez pnutí.

6.3 Montáž čidla teploty teplé vody

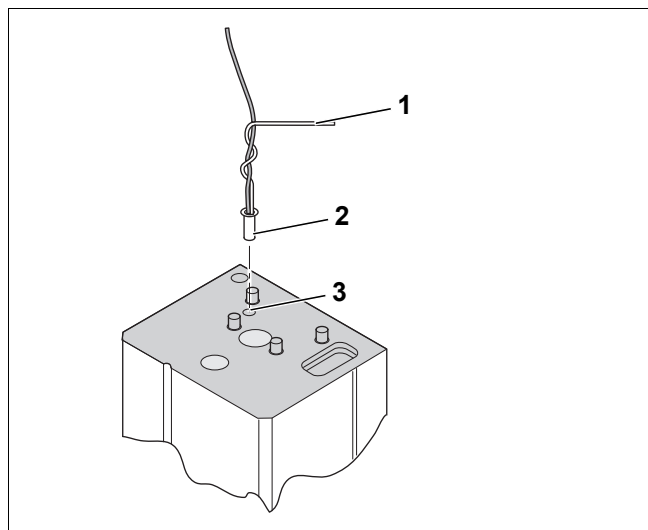
Čidlo teploty pro měření a hlídání teploty teplé vody z rozsahu dodávky přípojovací soupravy zásobníku (příslušenství) namontujte na zásobník teplé vody. K tomu je určeno měřicí místo MW (obr. 2, str. 6).

Elektrickou instalaci čidla teploty teplé vody proveďte podle podkladů přiložených k regulačnímu přístroji popř. ke kotli.

- Čidlo (obr. 10, [2]) a kabel čidla zavěste do vodicího drátu (obr. 10, [1]).
- Kabel čidla s vodicím drátem zasuňte až k dorazu do jímky (obr. 10, [3]).
- Kabel čidla zaveďte ke kotli popř. k regulačnímu přístroji, přitom případně vytvořte odlehčení v tahu. Kabel se nesmí dotýkat žádných horkých částí kotle.

Přípojovací průměr minimálně	Jmenovitý obsah vodního prostoru	Max. vytápěcí výkon
	l	kW
DN 15	do 200	75

Tab. 4 Dimenzování výfukového potrubí podle DIN 4753



Obr. 10 Montáž čidla teploty teplé vody

- 1 Vodicí drát
- 2 Čidlo
- 3 Jímka



UPOZORNĚNÍ PRO UŽIVATELE

Elektrické připojení čidla teploty proveďte podle přiloženého schématu zapojení.

7 Uvedení do provozu a odstavení z provozu

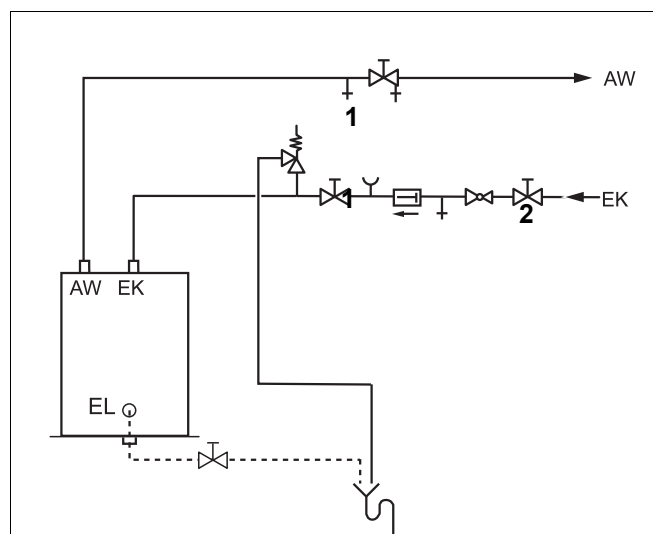
7.1 Uvedení zásobníku teplé vody do provozu

Před uvedením do provozu musíte zkontrolovat těsnost zásobníku teplé vody, aby se během provozu nevyskytly žádné netěsnosti.



UPOZORNĚNÍ PRO UŽIVATELE

- Zkoušku těsnosti zásobníku teplé vody proveďte výhradně pitnou vodou. Zkušební tlak na straně stavby smí u teplé vody činit maximálně 10 barů přetlaku.
- Za účelem odvzdušnění zásobníku teplé vody otevřete zavzdušňovací a odvzdušňovací ventil (obr. 11, [1]) nebo nejvýše položený odběrový kohout.
- Otevřete uzavírací ventil pro vstup studené vody EK (obr. 11, [2]), abyste zásobník teplé vody naplnili.
- Před roztopením zkontrolujte, zda kotel, zásobník teplé vody a potrubní vedení jsou naplněny vodou. Za tímto účelem otevřete zavzdušňovací a odvzdušňovací ventil (obr. 11, [1]).
- U všech přípojek, potrubí a čistícího otvoru zkontrolujte těsnost.




Obr. 11 Instalace podle DIN 1988 (schématické zobrazení)

- 1 Zavzdušňovací a odvzdušňovací ventil
- 2 Uzavírací ventil vstupu studené vody

AW Výstup teplé vody
EK Vstup studené vody
EL Vypouštěcí kohout

7.2 Pokyny k provozu

 POZOR!	<p>POŠKOZENÍ ZÁSObNÍKU</p> <p>Uzavírá-li se pojistný ventil, může dojít ke zničení zásobníku teplé vody v důsledku nepřipustně vysokého tlaku.</p> <ul style="list-style-type: none"> ● Nechejte pojistné potrubí pojistného ventilu (obr. 11, str. 13) stále otevřené.
---	---

Upozorněte provozovatele zařízení na to, že


- výfukové potrubí pojistného ventilu (obr. 11, str. 13) musí být stále otevřené.
- provozní pohotovost pojistného ventilu je čas od času potřeba zkontrolovat zavzdušněním.
- při opakované reakci bezpečnostního omezovače teploty (STB) na kotli je nutno vyrozumět odbornou topenářskou firmu.



UPOZORNĚNÍ PRO UŽIVATELE

Informace k obsluze (např. nastavení teploty teplé vody) zjistíte z návodu k obsluze regulačního přístroje.

7.3 Pokyny k odstavení z provozu

 POZOR!	<p>POŠKOZENÍ ZÁSObNÍKU</p> <p>Musí-li zásobník teplé vody někdy několik dnů zůstat vypuštěný, mohou se v důsledku zbytkové vlhkosti vyskytnout zkorodovaná místa.</p> <ul style="list-style-type: none"> ● Vysušte dobře vnitřní prostor (např. horkým vzduchem) a nechejte revizní otvor otevřený.
--	---

Při delší nepřítomnosti provozovatele zařízení (např. během dovolené) doporučujeme:


- Nechat zásobník teplé vody v provozu.
- Na regulačním přístroji aktivujte funkci Dovolena (nebo zvolte nejnižší teplotu teplé vody).

Musí-li být zásobník teplé vody někdy odstaven z provozu, respektujte při jeho opětovném uvedení do provozu v dané zemi platné předpisy o hygieně zařízení pro pitnou vodu (propláchnutí potrubí).

8 Údržba

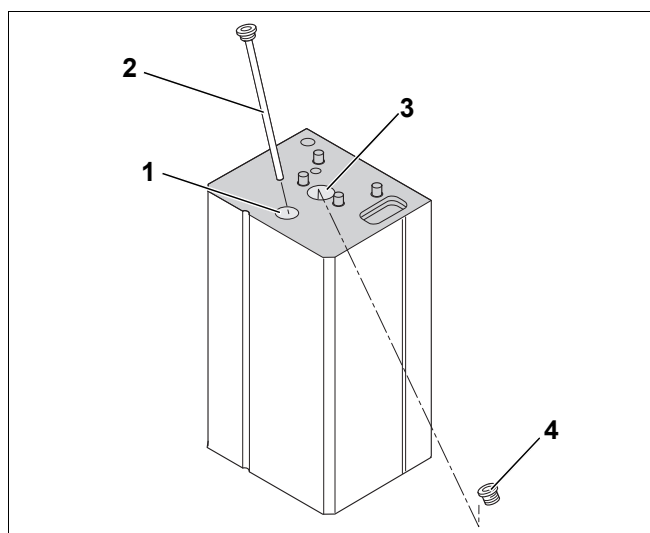
Všeobecně se doporučuje kontrolovat a čistit zásobník teplé vody odborníkem nejpozději ve dvouletých intervalech. Upozorněte na to provozovatele zařízení.

Při nepříznivých vlastnostech vody (tvrdá až velmi tvrdá voda) ve spojení s vysokým teplotním zatížením je třeba volit kratší intervaly.

 POZOR!	<p>POŠKOZENÍ ZÁSOBNÍKU</p> <p>nesprávně provedeným čištěním a údržbou.</p> <ul style="list-style-type: none"> ● Čištění a údržbu provádějte alespoň každé dva roky. ● Abyste zabránili vzniku škod, odstraňujte závady okamžitě!
--	---

8.1 Příprava zásobníku teplé vody k čištění

- Odpojte topný systém od elektrické sítě.
- Vypusťte zásobník teplé vody. Za tím účelem uzavřete uzavírací ventil pro vstup studené vody EK a otevřete vypouštěcí kohout EL (obr. 9, str. 11). K provzdušnění otevřete zavzdušňovací a odvzdušňovací ventil nebo nejvýše položený odběrný kohout.
- Sejměte uzavírací víčko hořčičkové anody (obr. 12, [1]).
- Vyšroubujte hořčičkovou anodu (obr. 12, [2]).
- Zkontrolujte hořčičkovou anodu a těsnění. Hořčičkovou anodu popřípadě vyměňte (při úbytku anody mezi $\varnothing 15$ a 10 mm), viz kapitola 8.2 "Kontrola hořčičkové anody", str. 16 a kapitola 8.3 "Výměna hořčičkové anody", str. 16.
- Sejměte uzavírací víčko revizního otvoru (obr. 12, [3]) a vyšroubujte a zkontrolujte, popř. vyměňte, zátku revizního otvoru (obr. 12, [4]).
- Zkontrolujte a vyčistěte vnitřní prostor zásobníku teplé vody.



Obr. 12 Příprava k čištění

- 1 Uzavírací víčko hořčičkové anody
- 2 Hořčičková anoda
- 3 Revizní otvor
- 4 Zátka revizního otvoru



POZOR!

POŠKOZENÍ ZAŘÍZENÍ

v důsledku porušené povrchové úpravy.

- K čištění vnitřní stěny zásobníku teplé vody nepoužívejte žádné tvrdé, ani ostrohranné předměty.

- Hořčikovou anodu (obr. 12, [2]) znovu utěsněte.
- Utěsněte zátku revizního otvoru (obr. 12, [4]).
- Uvedte topný systém do provozu.
- U všech šroubení zkontrolujte těsnost.
- Namontujte obě uzavírací víčka.

8.2 Kontrola hořčikové anody

Hořčiková anoda je tzv. obětní anoda, která se provozem zásobníku teplé vody spotřebovává. Nejpozději po dvou letech musíte zkontrolovat průměr této hořčikové anody.

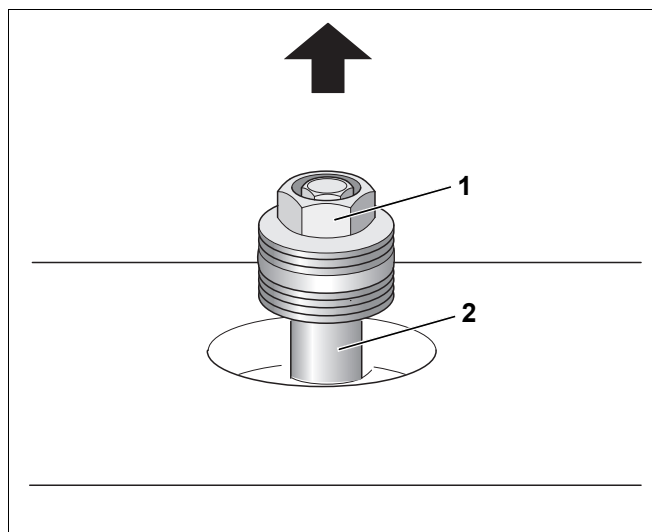
- Sejměte uzavírací víčku, pokud se tak ještě nestalo.
- Uvolněte šestihran (obr. 13, [1]) hořčikové anody otkovým klíčem velikosti SW 32.
- Vyšroubujte hořčikovou anodu (obr. 13, [2]).
- Zkontrolujte úbytek hořčikové anody. Hořčikovou anodu vyměňte, je-li její průměr zúžen asi na 15 – 10 mm.

**UPOZORNĚNÍ PRO UŽIVATELE**

Zabraňte styku povrchu hořčikové tyčky s olejem nebo tukem. Dbejte na čistotu.

**UPOZORNĚNÍ PRO UŽIVATELE**

Lze-li hořčikovou anodu ještě použít, pak ji při montáži znovu utěsněte vhodným těsnicím prostředkem (např. konopím nebo teflonovou páskou).



Obr. 13 Výměna hořčikové anody

- 1 Šestihran
- 2 Hořčiková anoda

8.3 Výměna hořčikové anody

- Je-li hořčiková anoda spotřebovaná, namontujte novou tak, jak je znázorněno ve vyobrazení obr. 13, str. 16.
- Po skončení údržby uvedte zásobník teplé vody do provozu (viz kapitola 7.1 "Uvedení zásobníku teplé vody do provozu", str. 13).

Bosch Termotechnika s.r.o.
Obchodní divize Buderus
Průmyslová 372/1
108 00 Praha 10

Tel.: (+420) 272 191 111
Fax: (+420) 272 700 618

info@buderus.cz
www.buderus.cz

Buderus