

Pečlivě uschovat!

Návod pro montáž

Komunikační modul KM 271

1. Všeobecné pokyny

Pozor!

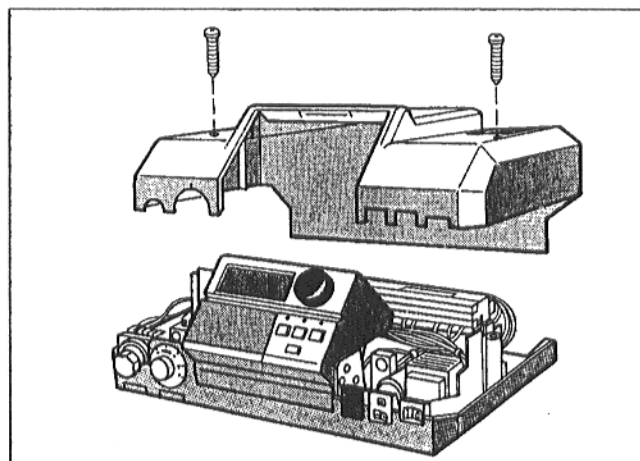
Modul je osazen elektrostaticky citlivými konstrukčními díly.
Nedotýkat se proto desky tištěných spojů!
Hrozí nebezpečí zničení!
Před zabudováním modulu je nutno za účelem odvedení elektrostatického náboje u těla se krátce dotknout potrubní sítě.



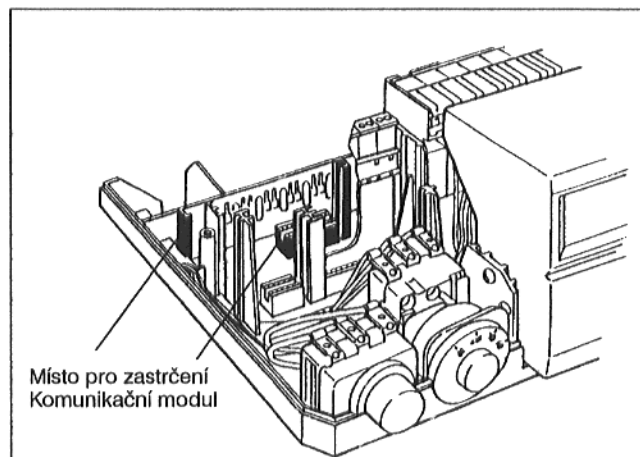
2. Montáž

2.1 Zabudování modulu

- Zařízení uvést do bezproudového stavu.
- Sejmout poklop regulačního přístroje (Obr. 1).

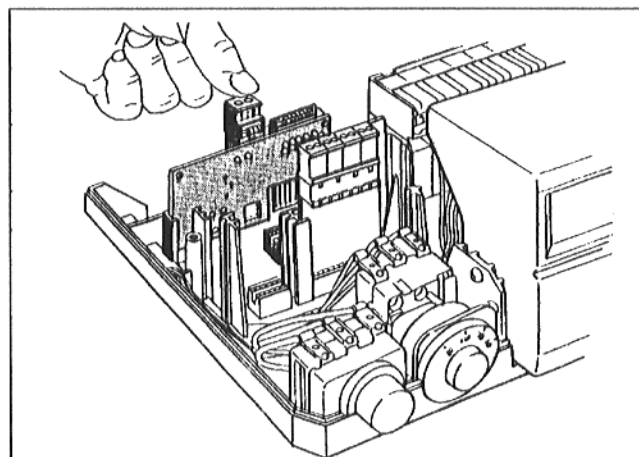


Obr. 1



Obr. 2

- Modul vsadit do vodící lišty a do lišty se zástrčkami (Obr. 3).
- Regulační přístroj přišroubovat.
- Provést zkoušku funkcí.
Zkoušku lze provést otáčením otočného knoflíku.
Je-li v displeji indikováno hlášení "ABGAS", byl modul rozeznán a vsazen správně.



Obr. 3