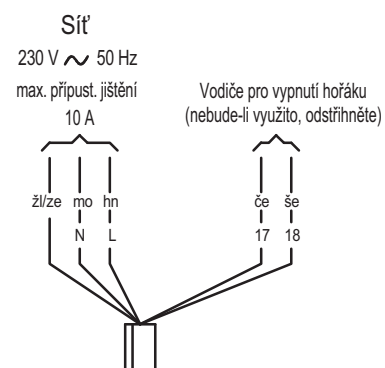
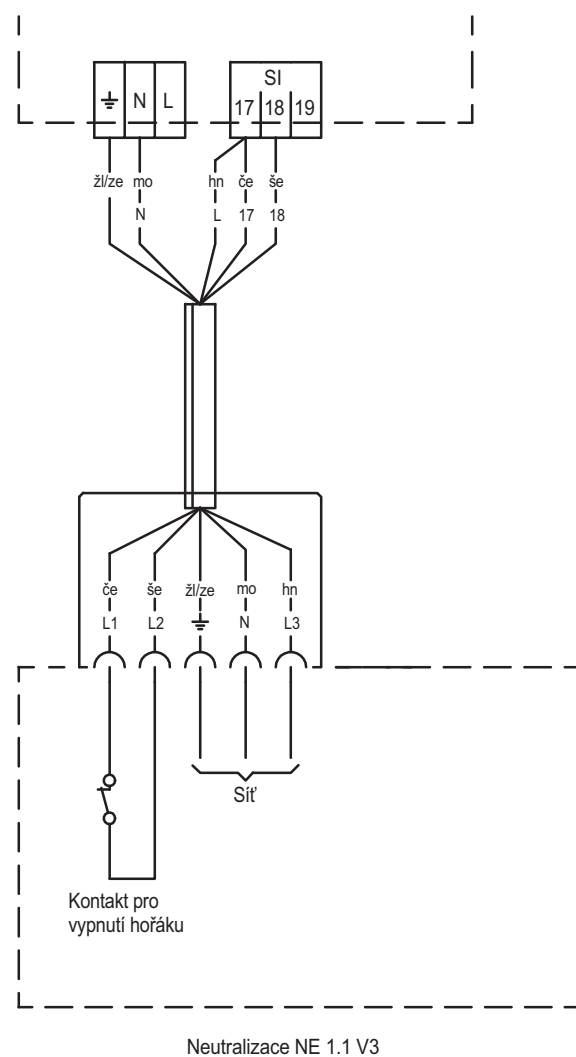


NE 1.1 V3

Připojení u cizích kotlů



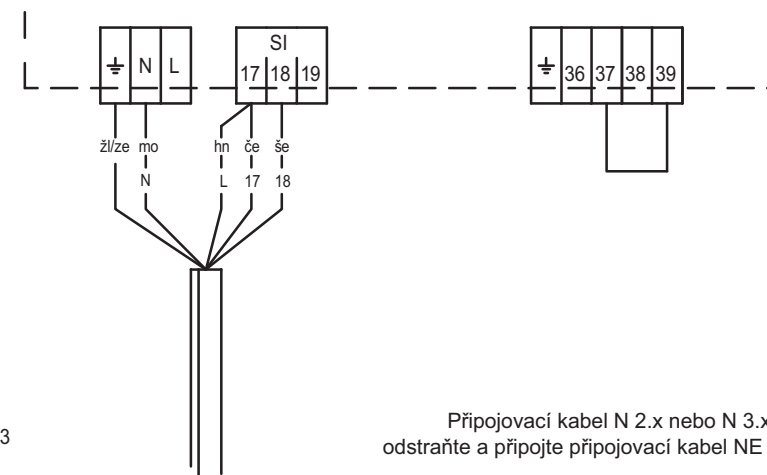
Připojovací svorky v regulačních přístrojích Bosch Thermotechnik



Odebíraný proud neutralizačního zařízení 1,7 ampér

NE 1.1 V3 jako náhrada za N 2.x a N 3.x

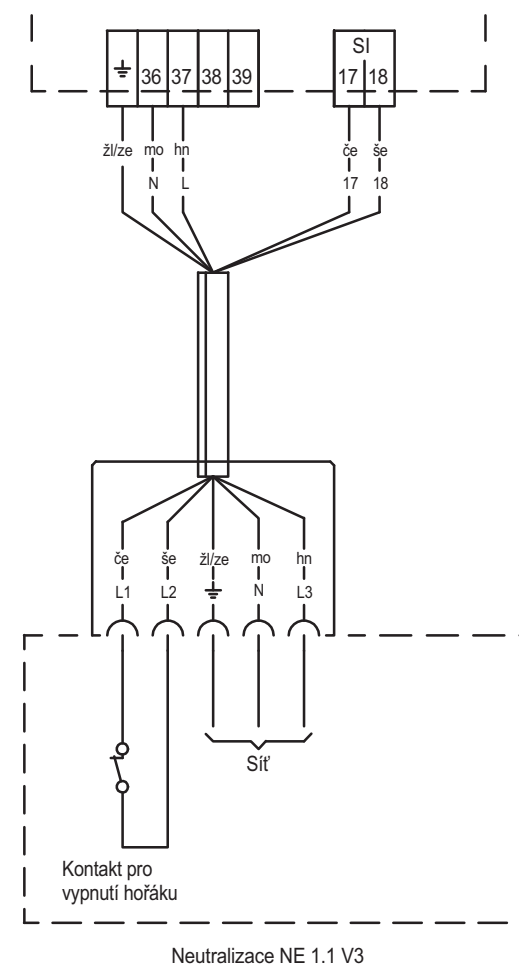
Připojovací svorky v regulačních přístrojích Buderus PGW 2790 plus



Neutralizace NE 1.1 V3

Připojovací kabel N 2.x nebo N 3.x odstraňte a připojte připojovací kabel NE 1.1 V2.

Připojovací svorky v regulačních přístrojích Buderus HS 3306



Připojovací kabel N 2.x nebo N 3.x odstraňte a připojte připojovací kabel NE 1.1 V2. Funkční modul v regulačním přístroji ponechte. Spínač do polohy automatika.

Odebíraný proud neutralizačního zařízení 1,7 ampér