

Montážní návod

Základní deska tištěných spojů M 406, M 407 a horní část krytu pro regulační přístroj HW 4201 / HW 4201 FM

Všeobecné pokyny

Výměnu konstrukčních dílů smí provádět pouze technický servis firmy Buderus tepelná technika!

Pozor

Provozní spínač není síťový vypínač.

Před otevřením přístroje musí být uvedeno zařízení do bezproudového stavu nouzovým vypínačem el. proudu topení nebo domovní pojistkou.

Regulační přístroj je vybaven konstrukčními díly citlivými na statickou elektřinu.

Proto se nedotýkat desky tištěných spojů! Hrozí nebezpečí zničení!

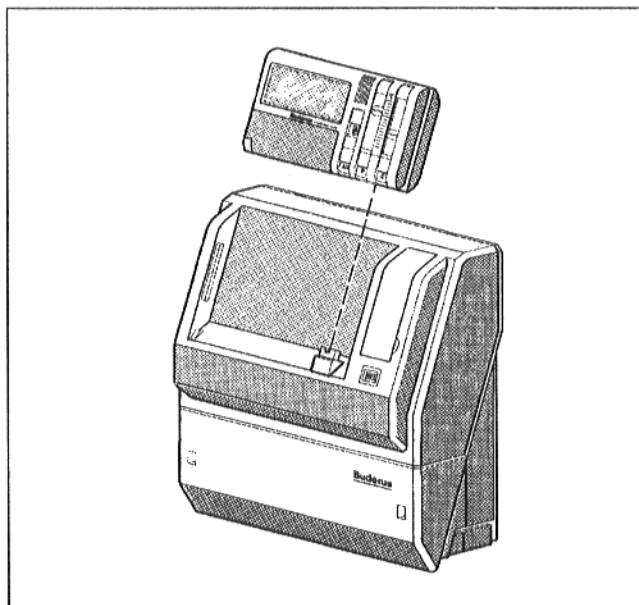
Existuje nebezpečí zničení těchto konstrukčních dílů při dotyku elektrostaticky nabitých osob.

Pomocné opatření: Náboj se odvede, když se dotyčná osoba krátkce dotkne uzemněných kovových předmětů, např. vodovodního potrubí.

Základní desku tištěných spojů nepokládat na kovovou plochu. Tím by se mohla vybit zabudovaná baterie.

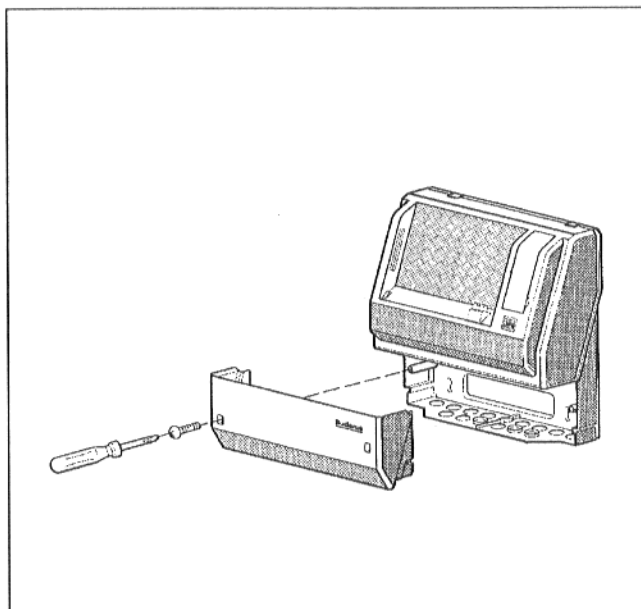
Vymontování základní desky tištěných spojů a horní části krytu

- Z regulačního přístroje vyjmout dálkové ovládání HW-MEC nebo provozní displej.



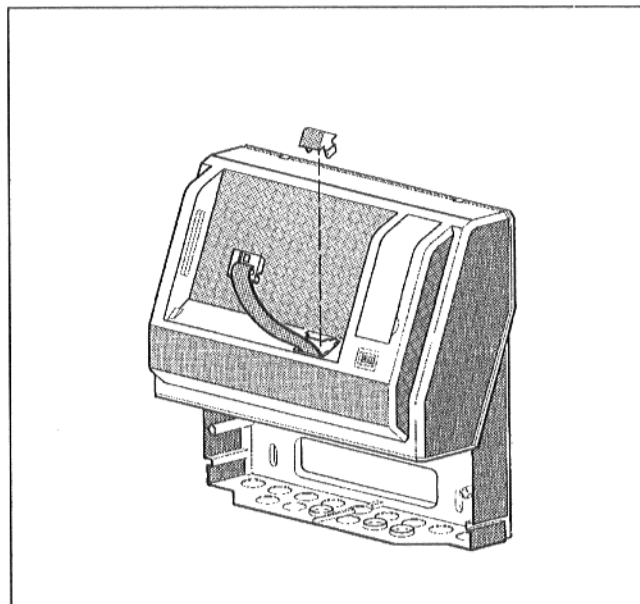
Obr. 1

- Odstranit kryt svorkovnice.
- Všechny připojovací zástrčky vytáhnout ze svorkovnice (není nutné při výměně horní části přístroje).



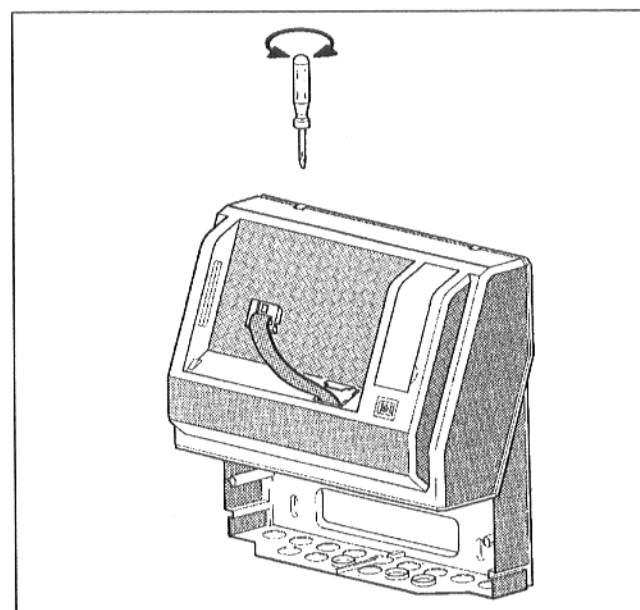
Obr. 2

- Připevnění zástrček pro dálkové ovládání na straně trochu stlačit a odstranit směrem nahoru.



Obr. 3

- Šroubovákem uvolnit horní část krytu z rastrování a odklopit směrem dopředu.
- Plochý vodič dálkového ovládání vytáhnout z horní části krytu směrem dozadu.



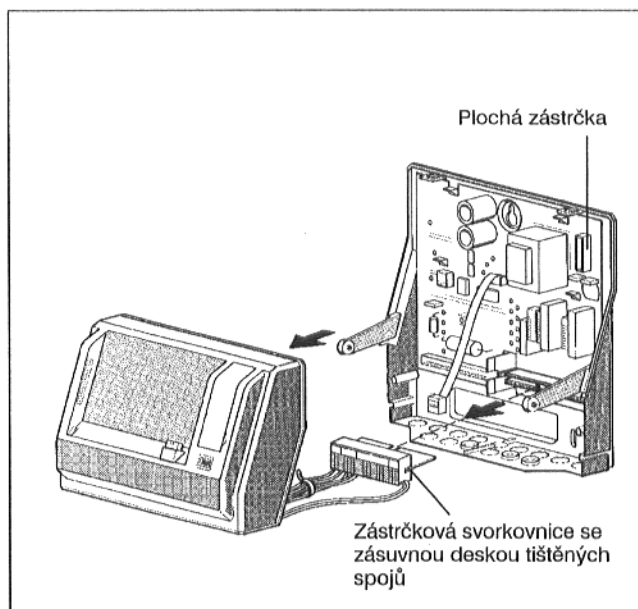
Obr. 4

- Horní část krytu vyvěsit ze spodní části.
- Zástrčkovou svorkovnici se zásuvnou deskou tištěných spojů vytáhnout ze základní desky tištěných spojů.
Za tímto účelem ohnout od sebe postranní připevňovací jazýčky.

Základní desku tištěných spojů vymontovat

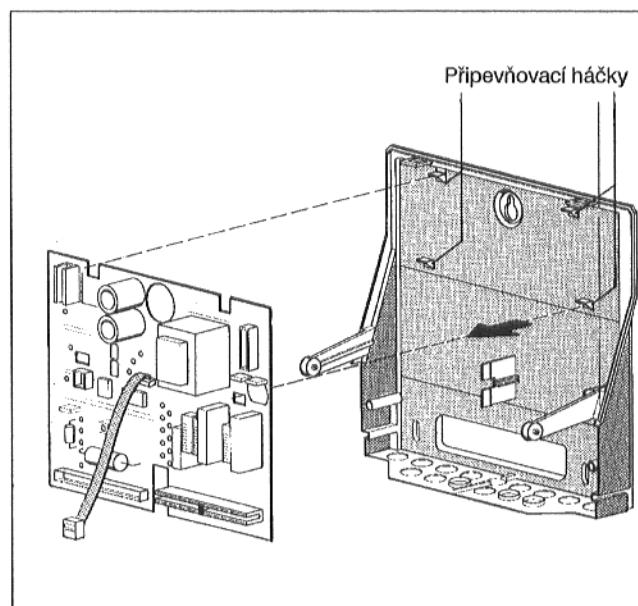
Pokud patří k vybavení!

- Plochou zástrčku bočního regulačního přístroje vytáhnout z lišty se zástrčkami.



Obr. 5

- Uvolněnou základní desku tištěných spojů odstranit ze spodní části odtlačení čtyř připevňovacích háčků.



Obr. 6

Základní desku tištěných spojů zabudovat

- Elektrostatický náboj montéra vybit krátkodobým dotekem uzemněných kovových částí, např. vodovodního potrubí.
- Základní desku tištěných spojů vyjmout z balení a přitom se nedotýkat desky tištěných spojů, nýbrž pouze transformátoru.
- Základní desku tištěných spojů vložit do tří přidržovacích háčků a potom ji zaklapnout do čtyř připevňovacích háčků ve spodní části krytu.
- Zkontrolujte, zda-li je háčkový spínač SW 1 nalevo nad baterií uzavřen.
- Pokud je připojena svorka ECO-BUS, musí být levý háčkový spínač SW 2 uzavřen, a – pokud patří k vybavení – otočný kódovací spínač S 4 (nalevo dole na základní desce M 406) musí být nastaven na adresu přístroje.

Kryt smontovat

- Zástrčkovou svorkovnici se zásuvnou deskou tištěných spojů zasunout do základní desky tištěných spojů tak, až zaklapne.
Pozor: Je nutno dbát na to, aby byl červený kódovací kolík zasunut do drážky na základní desce tištěných spojů.
- Pokud dojde k odstranění nebo posunutí kabelové spony, anebo jsou prováděny práce v oblasti 230 V, musí být přístroj opět uveden do originálního stavu.
- Do spodní části nasadit horní část krytu.
- Všechny přípojné zástrčky a vedení opět nastrčit.
- Zkontrolujte, zda-li nedošlo k uvolnění šroubů na svorkách. V případě potřeby utáhnout.
- Přiklopit horní část krytu a kryt svorkovnice přišroubovat.
- Dálkové ovládání HW-MEC, resp. provozní displej opět nasadit.

Programování základní desky tištěných spojů

- Zařízení zapnout.
- Zkontrolovat a případně nastavit všechna nastavení, údaje a parametry v HW-MEC.

Vyslat údaje z dálkového ovládání HW-MEC na regulační přístroj HW 4201.

- Zadat klíčový kód.
- Na obsahové stránce "Servis pro instalátéra" nastavte pomocí tlačítka se šipkou kurzor před výraz "Vysílat/Přijímat" a potvrďte tlačítkem **E**. Objeví se stránka "Vysílat/Přijímat".
- Nastavte pomocí tlačítka se šipkou kurzor před indikaci "Zaslat údaje".
- Tlačítkem + zadejte Ano.
- Potvrďte tlačítkem **E**.

Objeví se pokyn "Čekejte prosím!".

Při nasazeném dálkovém ovládání přechází displej po ca. 1 – 2 minutách automaticky na obsahovou stránku "Servis pro instalátéra".

Pozor!

Při indikaci "Zaslat údaje" se přepíše všechny údaje zařízení regulačního přístroje HW 4201 údaji přístroje HW-MEC.