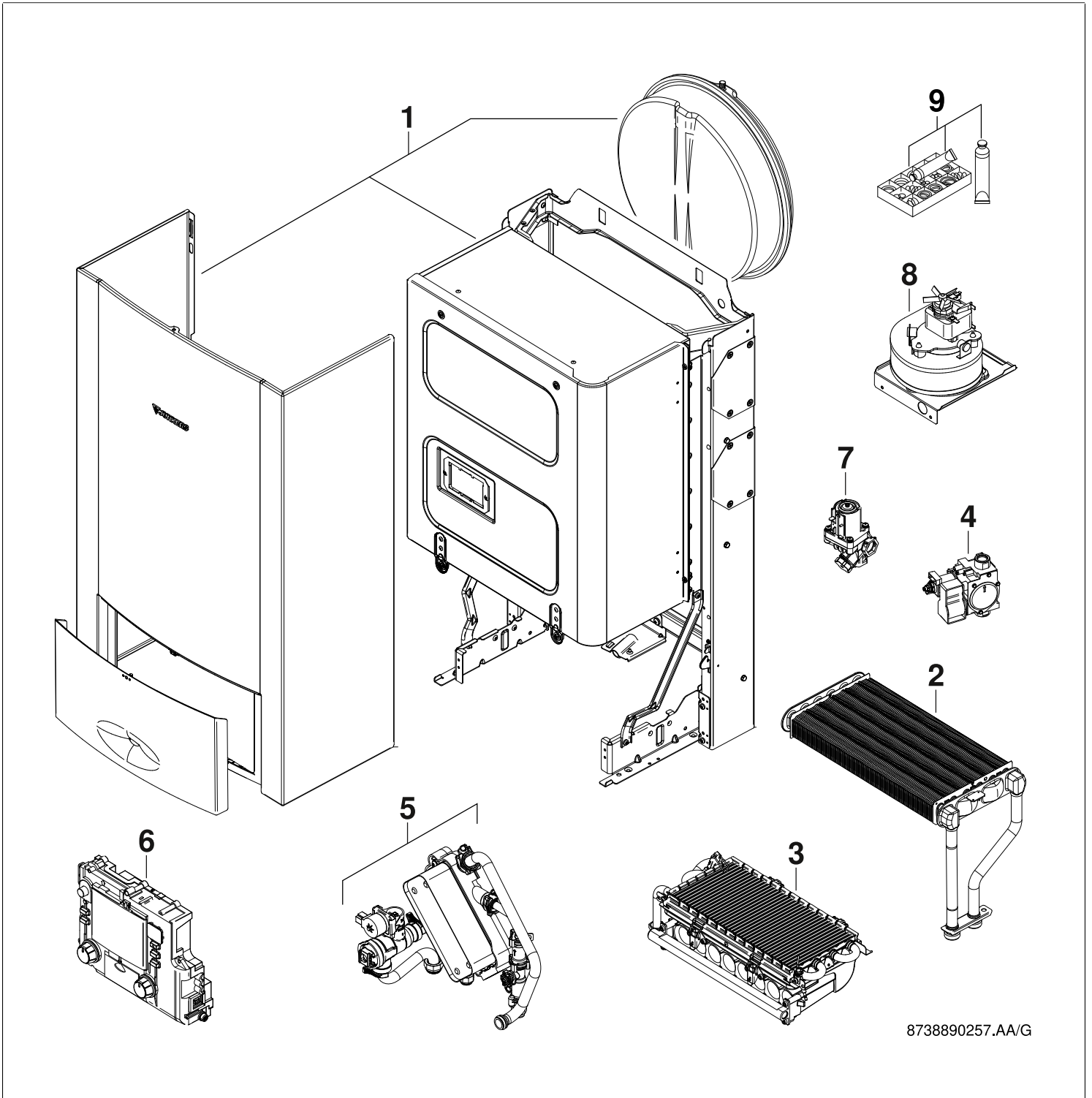


ZSN18/24-7AE

ZWN18/24-7AE



8738890257.AA/G



BOSCH

[de] Wichtige Hinweise zur Installation/Montage

Die Installation/Montage muss durch eine für die Arbeiten zugelassene Fachkraft unter Beachtung der geltenden Vorschriften erfolgen.

[en] Important notes on installation/assembly

The installation/assembly must be carried out by a qualified contractor, following these instructions and in compliance with the applicable regulations.

[fr] Instructions importantes pour l'installation/le montage

L'installation/le montage doit être effectué(e) par un spécialiste qualifié pour les opérations concernées et dans le respect de la présente notice et des prescriptions applicables.

[bg] Важни указания във връзка с инсталацията/монтажа

Инсталацията/монтажът трябва да се извършва от лицензиран за работите специалист в съответствие с настоящото ръководство и с приложимите разпоредби.

[cs] Důležité pokyny k instalaci/montáži

Instalaci/montáž musí při dodržení pokynů uvedených v tomto návodu a platných předpisů provést odborný pracovník s příslušným oprávněním pro tyto práce.

[da] Vigtige anvisninger til installationen/monteringen

Installationen/monteringen skal foretages af en godkendt installatør under overholdelse af denne vejledning og de gældende forskrifter.

[el] Σημαντικές υποδείξεις για την εγκατάσταση/συναρμολόγηση

Η εγκατάσταση/τοποθέτηση πρέπει να ανατίθεται σε εκπαιδευμένο για τις συγκεκριμένες εργασίες τεχνικό προσωπικό με τήρηση αυτών των οδηγιών καθώς και των σχετικών προδιαγραφών.

[es] Indicaciones importantes para instalación/montaje

La instalación/el montaje debe realizarla personal especializado que esté autorizado para realizar estos trabajos y que tenga en cuenta estas instrucciones y la normativa vigente.

[et] Olulised juhised paigaldamiseks/montaažiks

Paigaldamist/montaaži tohib läbi viia vaid selleks volitusi omav spetsialist, arvestades kehtivaid nõudeid.

[nl-BE] Belangrijke aanwijzingen betreffende de installatie/montage

De installatie/montage moet worden uitgevoerd door een voor de werkzaamheden geautoriseerde installateur rekening houdend met deze handleiding en de geldende voorschriften.

[fi] Tärkeitä asennus- ja kokoonpano-ohjeita

Näihin töihin hyväksytyin ammattiasentajan pitää suorittaa asennus- ja kokoonpanotyöt voimassa olevien määräysten mukaisesti.

[hu] Fontos tudnivalók az installáláshoz/szereléshez

A telepítést/szerelést egy, a munkálatokra felhatalmazott szakembernek kell végeznie, jelen utasítás és az érvényes előírások figyelembevételével.

[it] Avvertenze importanti per l'installazione/il montaggio

L'installazione/il montaggio deve aver luogo ad opera di una ditta specializzata ed autorizzata in osservanza di queste istruzioni e delle direttive vigenti.

[ka] მნიშვნელოვანი მითითებები ინსტალაციისთვის/მონტაჟისთვის

ინსტალაცია/მონტაჟი უნდა განხორციელდეს სამუშაოებისთვის დაშვებული კვალიფიციური პერსონალის მიერ, მოქმედი განაწესის დაცვით.

[lt] Svarbios instaliavimo ir (arba) montavimo nuorodos

Instaliavimo / montavimo darbus, laikydamiės šios instrukcijos reikalavimų ir galiojančių taisyklių, privalo atlikti šioms darbams įgalioti specialistai.

[lv] Svarīgi norādījumi par iekārtas uzstādīšanu / montāžu

Uzstādīšanu/montāžu jāveic atbilstošajiem darbiem sertificētam speciālistam, ievērojot šo instrukciju un spēkā esošos noteikumus.

[nl] Belangrijke aanwijzingen betreffende de installatie/montage

De installatie/montage moet door een erkend installateur volgens de geldende voorschriften worden uitgevoerd.

[no] Viktig informasjon om installasjon/montering

Installasjonen/monteringen skal gjennomføres av autoriserte installatører, og installasjonsanvisningen samt gjeldende forskrifter skal følges.

[pl] Ważne wskazówki dotyczące instalacji/montażu

Instalację/montaż powinien wykonać specjalista uprawniony do tego typu prac z uwzględnieniem informacji podanych w niniejszej instrukcji oraz aktualnie obowiązujących przepisów.

[pt] Indicações importantes relativas à instalação/montagem

A instalação/montagem deve ser efectuada por um técnico autorizado para os trabalhos, respeitando este manual e as prescrições válidas.

[ro] Indicații importante privind instalarea/montajul

Instalarea/montajul trebuie realizate de către un specialist autorizat pentru lucrările respective, respectându-se prezentele instrucțiuni și prescripțiile valabile.

[ru] Важные указания по подключению/монтажу

Подключение/монтаж должны выполнять только специалисты, имеющие допуск к выполнению таких работ, при соблюдении требований этой инструкции и действующих норм и правил.

[sk] Dôležité pokyny týkajúce sa inštalácie/montáže

Inštaláciu/montáž musí vykonať odborný personál, ktorý má oprávnenie pre výkon týchto prác, pričom musí dodržiavať pokyny uvedené v tomto návode a platné predpisy.

[sl] Pomembni napotki za namestitvev/montažo

Inštalacija/montažo lahko izvede samo pooblaščen strokovnjak ob upoštevanju teh navodil in veljavnih predpisov.

[sr] Važna uputstva za ugradnju i montažu

Ovu instalaciju/montažu moraju da obave stručna lica koja su ovlašćena za obavljanje takvih radova u skladu sa ovim uputstvom i važećim propisima.

[sv] Viktiga anvisningar för installation/montering

Installationen/monteringen måste utföras av en behörig och tekniskt utbildad person enligt denna anvisning samt gällande föreskrifter.

[tr] Kurulum/Montaj ile ilgili önemli uyarılar

Kurulum/montaj, bu çalışmalarını yapmasına müsaade edilen uzman kişiler tarafından işbu kılavuz ve geçerli yönetmelikler dikkate alınarak yapılmalıdır.

[uk] Важливі вказівки щодо установки/монтажу

Встановлення/монтаж повинні виконувати фахівці, що допущені до виконання таких робіт, із дотриманням цієї інструкції та діючих приписів.

[zh] 安装方面的重要提示

安装和组装工作必须由经过许可的专业人员进行，同时必须遵守本说明书和现行法规的相关要求

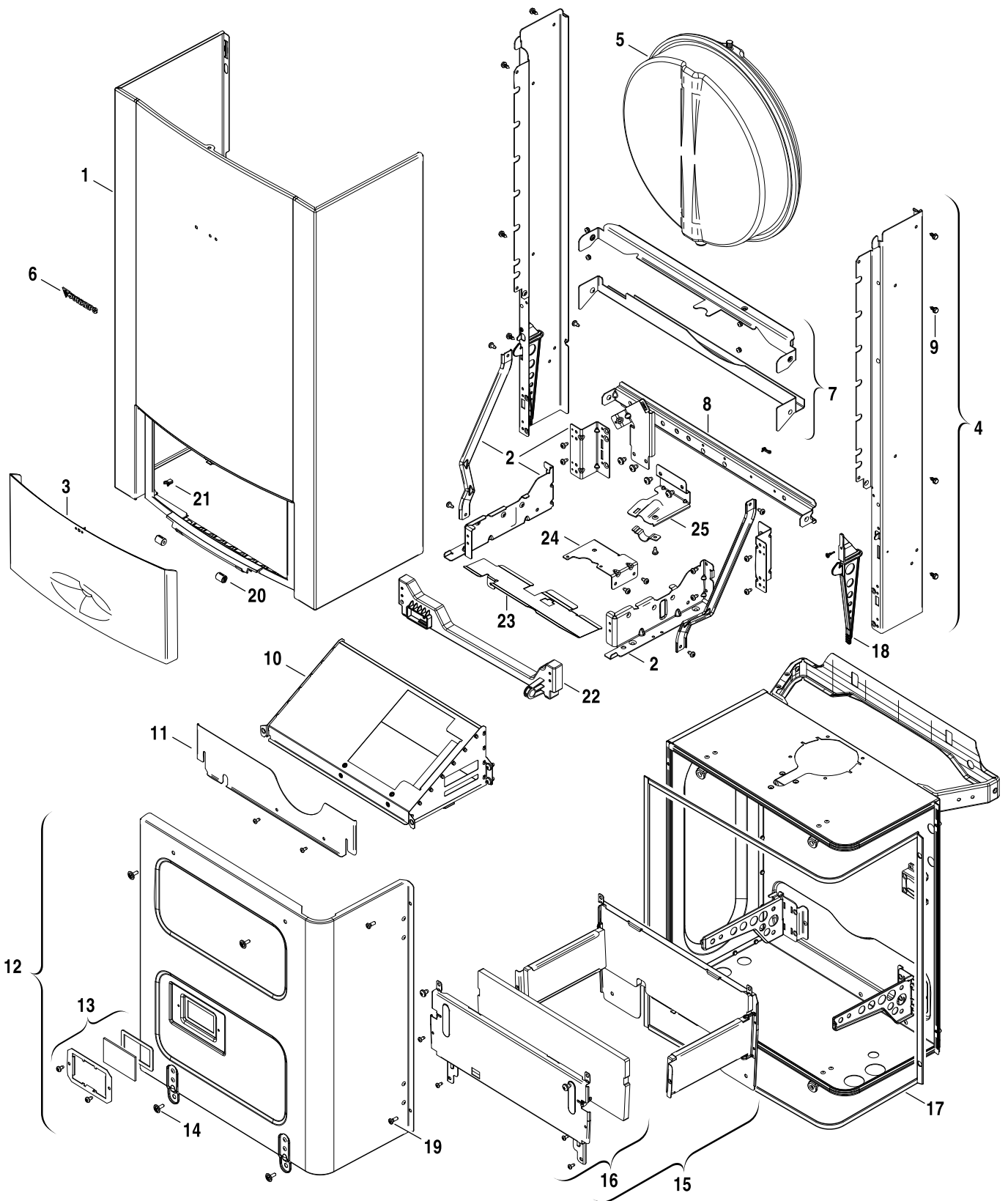
[ar] ملاحظات هامة للتركيب/التجميع

يجب أن يتم التركيب/التجميع من قبل متخصص مصرح له بالعمل، مع مراعاة اللوائح السارية.

[fa] تذکرات مهم درباره نصب/مونتاژ

نصب/مونتاژ باید توسط فردی حرفه ای که مجاز به انجام این کار است، و همچنین با توجه کامل به مقررات مربوطه انجام شود.

Ersatzteilliste
Spare parts list



8738890258.ab.G

Blechteile
Sheet metal

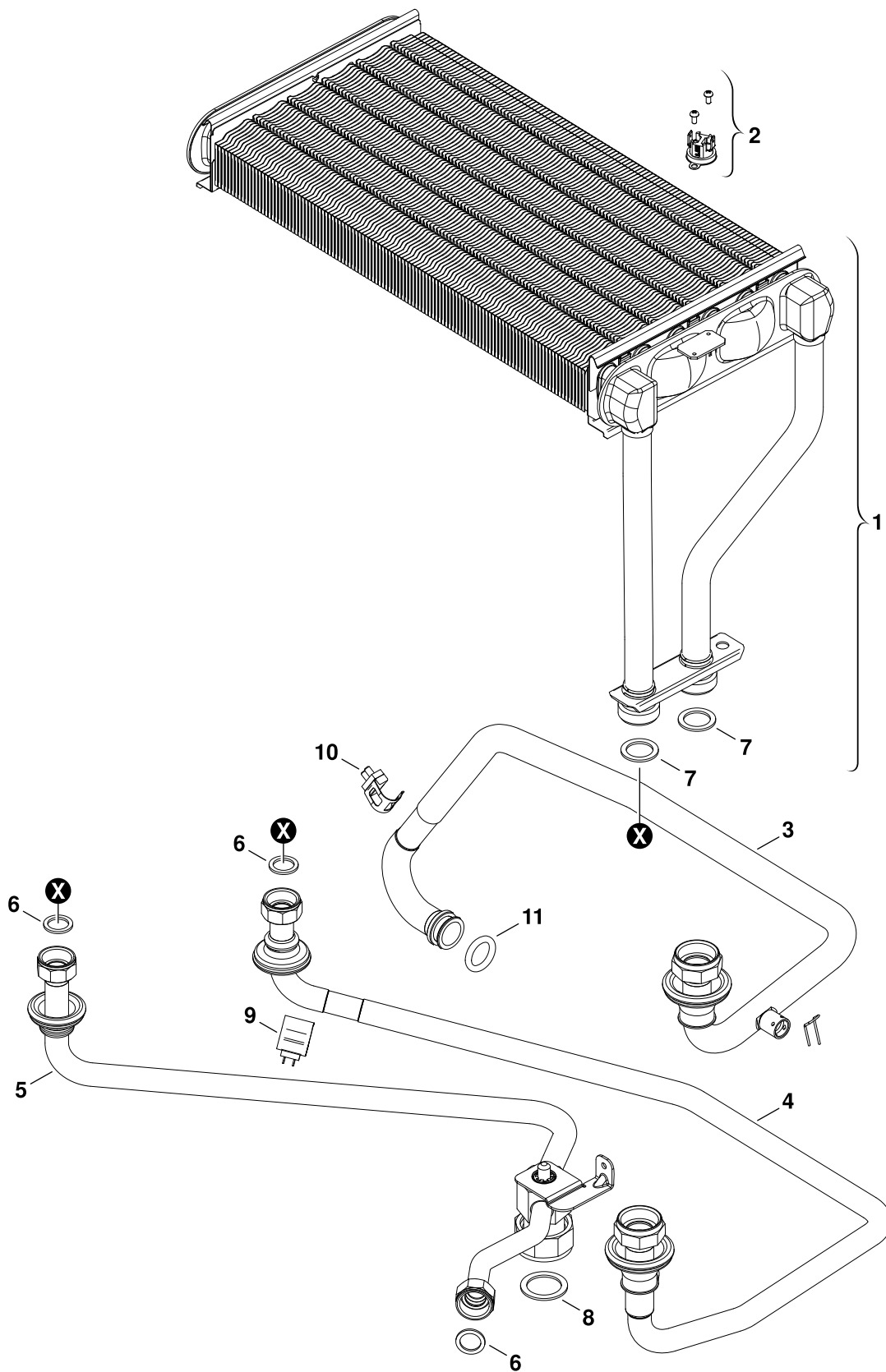
ZSN18/24-7AE
ZWN18/24-7AE

1

Pos	Bezeichnung Description	Bestell-Nr. Ordering no.	ZSN18-7	ZSN24-7	ZWN18-7	ZWN24-7															Bemerkungen Remarks
1	Mantel weiß	8 718 642 175 0	■	■	■																
2	Traversensatz	8 716 013 591 0	■	■	■																
3	Blende	8 718 641 169 0	■	■	■																
4	Schienensatz	8 718 005 939 0	■	■	■																
5	Ausdehnungsgefäß	8 718 641 542 0	■	■	■																
6	Logo Junkers	8 701 103 136 0	■	■	■																
7	Steg	8 718 003 765 0	■	■	■																
8	Steg	8 718 003 796 0	■	■	■																
9	Schraube M4,8X13 (10x)	8 713 403 014 0	■	■	■																
10	Abgassammler	8 715 505 826 0	■		■																
10	Abgassammler	8 715 505 828 0		■	■																
11	Blech Prallblech	8 711 108 058 0		■	■																
12	Deckel	8 718 006 711 0	■	■	■	■															
13	Sichtfenster	8 715 600 011 0	■	■	■	■															
14	Schraube 10x16 (10x)	8 713 403 012 0	■	■	■	■															
15	Brennkammer	8 715 406 428 0	■		■																
15	Brennkammer	8 715 406 429 0		■	■																
16	Vorderwand	8 715 402 349 0		■	■																
16	Vorderwand	8 715 402 350 0	■		■																
17	Dichtungssatz	8 711 004 140 0	■	■	■	■															
18	Verschlusssatz	8 710 506 210 0	■	■	■	■															
19	Schraube M5X22 (10x)	8 713 403 026 0	■	■	■	■															
20	Dämpfer-Set (2x)	8 718 224 267 0	■	■	■	■															
21	PUSH/PUSH Verschluss (1x)	8 718 224 302 0	■	■	■	■															
22	Montagerahmen	8 718 640 842 0	■	■	■	■															
23	Halterung Brennkammer	8 718 643 143 0	■	■	■	■															
24	Halter	8 718 640 998 0	■	■	■	■															
25	Halter	8 718 641 156 0	■	■	■	■															

ZSN18/24-7AE ZWN18/24-7AE	Blechteile Sheet metal	1
--------------------------------------	---------------------------	----------

Ersatzteilliste
Spare parts list



8738890259.AA/G

Wärmeübertrager
Heat exchanger

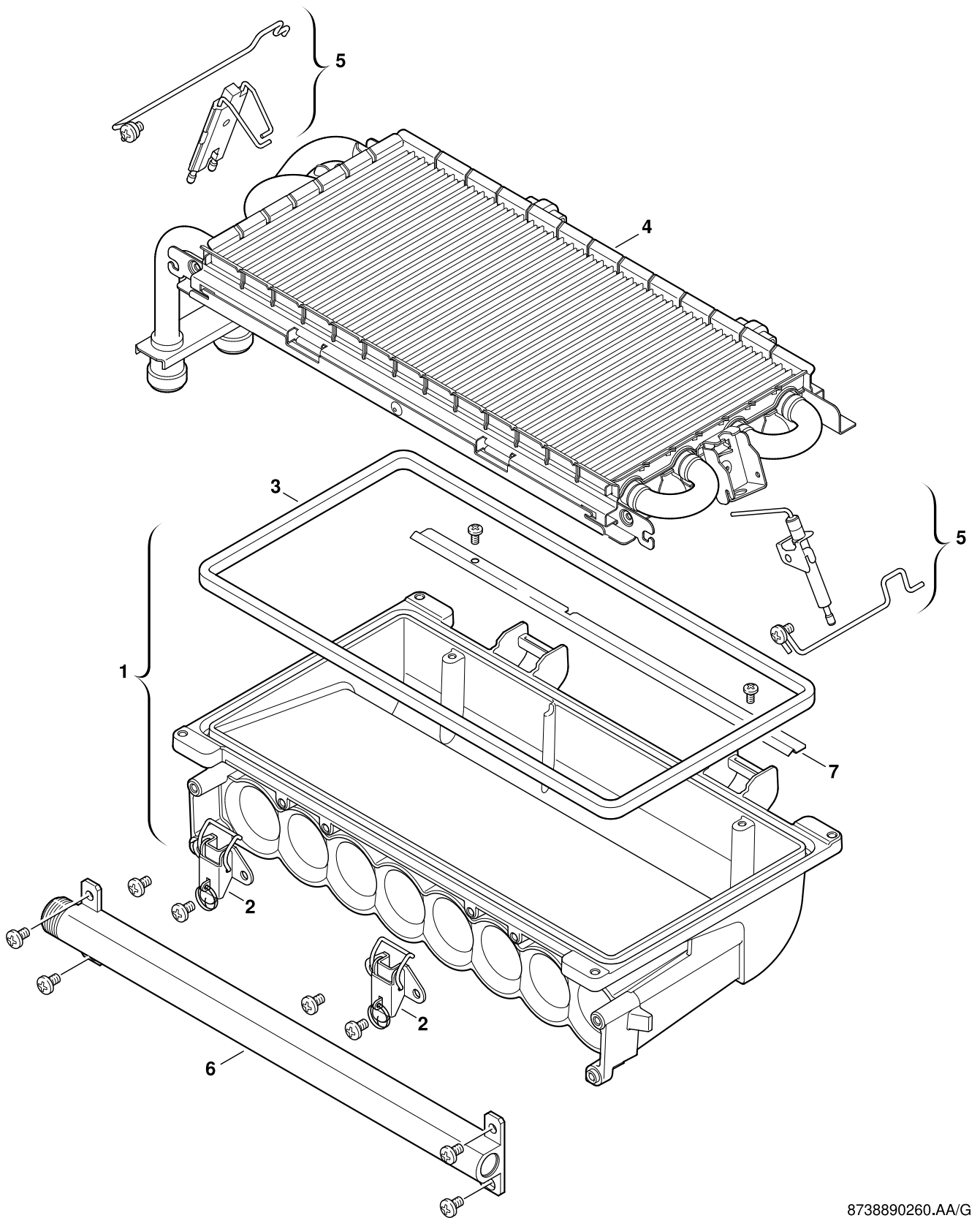
ZSN18/24-7AE
ZWN18/24-7AE

2

Pos	Bezeichnung Description	Bestell-Nr. Ordering no.	ZSN18-7	ZSN24-7	ZWN18-7	ZWN24-7															Bemerkungen Remarks
1	Wärmeübertrager 18 kW	8 718 642 254 0	■		■																
1	Wärmeübertrager 24 kW	8 718 642 256 0		■		■															
2	Temperaturbegrenzer	8 716 013 059 0	■	■	■	■															
3	Vorlaufrohr	8 718 641 145 0	■	■	■	■															
4	Rohr	8 718 641 023 0	■	■	■	■															
5	Vorlaufrohr	8 718 641 811 0	■	■	■	■															
6	Dichtung 18,6x13,5x1,5 (10x)	8 710 103 045 0	■	■	■	■															
7	Dichtung 23,9x17,2x1,5 (10x)	8 710 103 043 0	■	■	■	■															
8	Dichtung 22,2x30x2 (10x)	8 710 103 046 0	■	■	■	■															
9	Temperaturfühler NTC	8 716 010 809 0	■	■	■	■															
10	Temperaturfühler NTC	8 716 011 073 0	■	■	■	■															
11	O-Ring 17x4 (10x)	8 716 771 154 0	■	■	■	■															

ZSN18/24-7AE ZWN18/24-7AE	Wärmeübertrager Heat exchanger	2
--	-----------------------------------	----------

Ersatzteilliste
Spare parts list



8738890260.AA/G

Brenner
 Burner

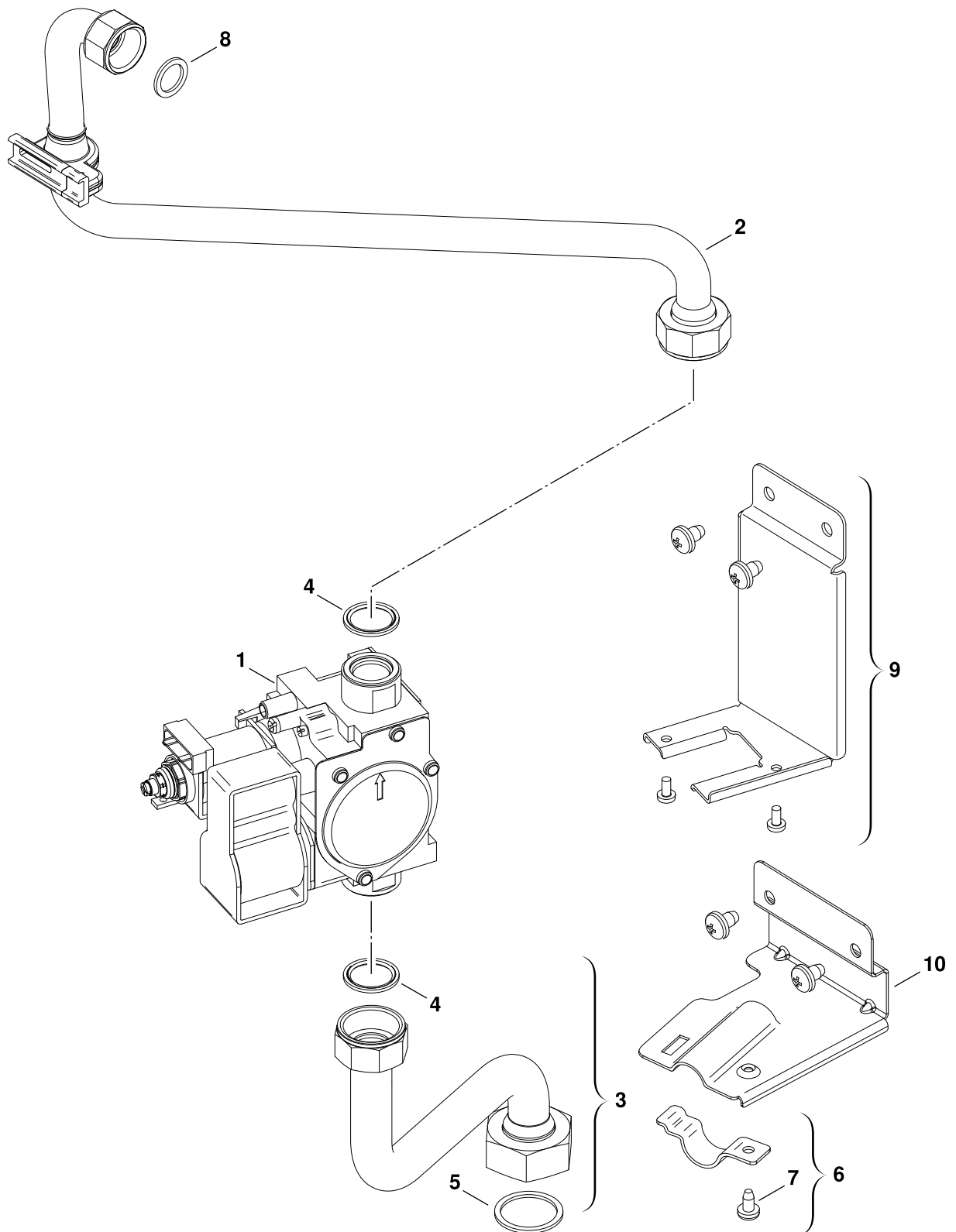
ZSN18/24-7AE
ZWN18/24-7AE

3

Pos	Bezeichnung Description	Bestell-Nr. Ordering no.	ZSN18-7	ZSN24-7	ZWN18-7	ZWN24-7															Bemerkungen Remarks
1	Brennerwanne 24kW	8 715 405 114 0		■	■																
1	Brennerwanne 18kW	8 715 405 122 0	■		■																
2	Verschluss	8 711 300 040 0	■	■	■																
3	Brennerdichtung 24kW	8 711 004 197 0		■	■																
3	Brennerdichtung 18kW	8 711 004 198 0	■		■																
4	Brenner	8 718 642 197 0		■	■																
4	Brenner	8 718 642 201 0	■		■																
5	Elektrodensatz	8 718 107 076 0	■	■	■																
6	Gasart-Umbausatz ohne code plug 21>23	7 736 901 850	■		■																
6	Gasart-Umbausatz 21>23	7 736 901 855		■	■																
6	Gasart-Umbausatz 21,23>31 (18KW AE)	8 737 600 020 0	■		■																
6	Gasart-Umbausatz 23,31>21 (24KW AE)	8 737 600 021 0		■	■																
6	Gasart-Umbausatz 21,31>23 (24KW AE)	8 737 600 022 0		■	■																
6	Gasart-Umbausatz 21,23>31 (24KW AE)	8 737 600 023 0		■	■																
6	Gasart-Umbausatz 23,31-->21 (18KW AE)	8 737 600 024 0	■		■																
6	Gasart-Umbausatz 21,31>23 (18KW AE)	8 737 600 025 0	■		■																
7	Leitblech 24kW	8 711 304 532 0		■	■																
7	Leitblech 18kW	8 711 304 538 0	■		■																
	Service Kit 18 kW (Heizwert)	7 736 901 299	■		■																
	Service Kit 24 kW (Heizwert)	7 736 901 300	■		■																

ZSN18/24-7AE ZWN18/24-7AE	Brenner Burner	3
--	-------------------	----------

Ersatzteilliste
Spare parts list



8738890261.AA/G

Gasarmatur
Gas valve

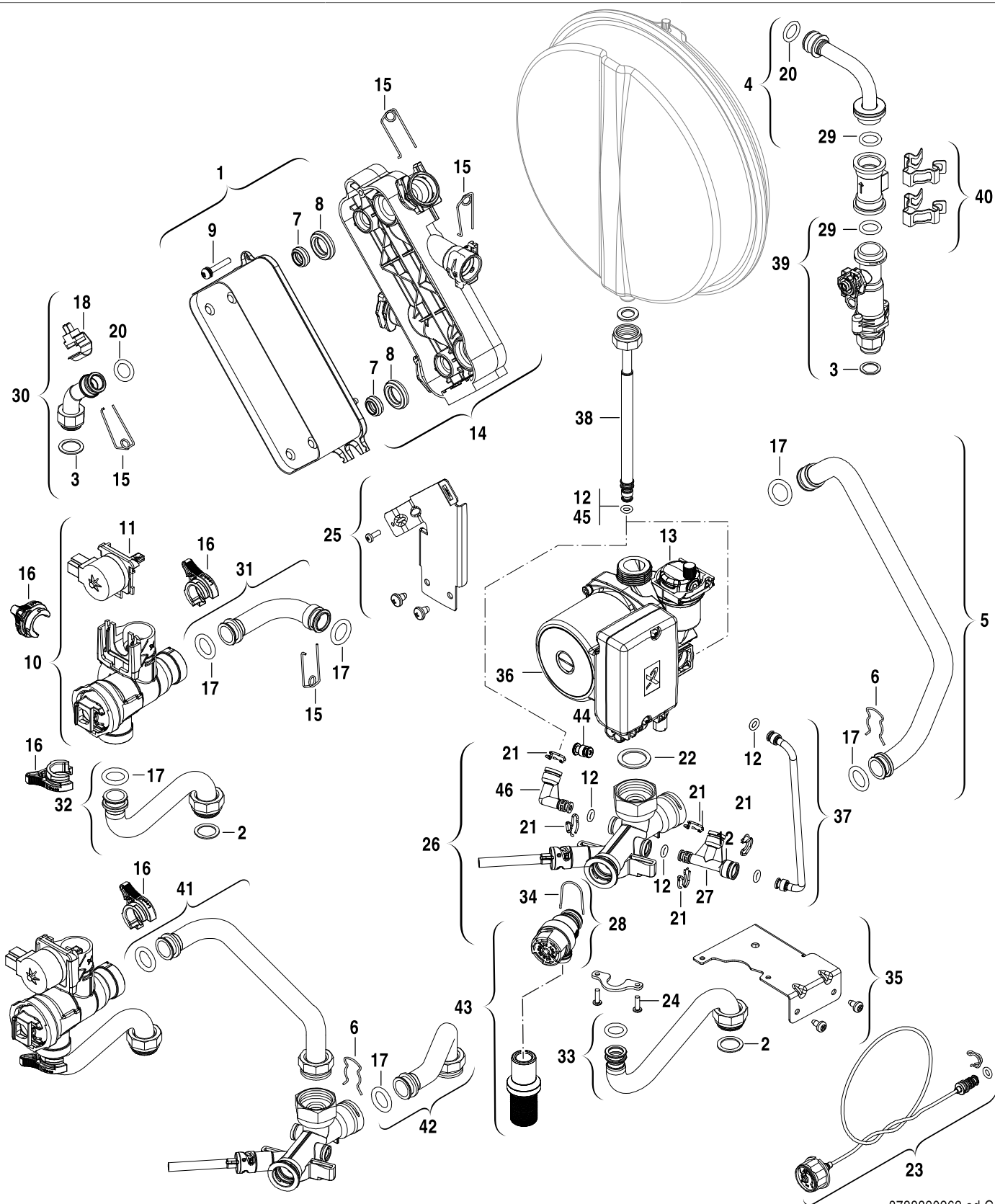
ZSN18/24-7AE
ZWN18/24-7AE

4

Pos	Bezeichnung Description	Bestell-Nr. Ordering no.	ZSN18-7	ZSN24-7	ZWN18-7	ZWN24-7															Bemerkungen Remarks
1	Gasarmatur	8 747 003 700 0	■	■	■	■															
2	Gasrohr	8 718 641 769 0		■		■															
2	Gasrohr	8 718 641 772 0	■		■																
3	Gasrohr	8 718 641 019 0	■	■	■	■															
4	Dichtung 23,9x17,2x1,5 (10x)	8 710 103 043 0	■	■	■	■															
5	Dichtung 30x25x1,5 (10x)	8 710 103 014 0	■	■	■	■															
6	Schelle	8 711 301 094 0	■	■	■	■															
7	Schraube 4,8x13 DIN7981 (10x)	2 910 612 432 0	■	■	■	■															
8	Dichtung 18,6x13,5x1,5 (10x)	8 710 103 045 0	■	■	■	■															
9	Halter	8 718 641 681 0	■	■	■	■															
10	Halter	8 718 641 156 0	■	■	■	■															

ZSN18/24-7AE ZWN18/24-7AE	Gasarmatur Gas valve	4
--	-------------------------	----------

Ersatzteilliste
Spare parts list



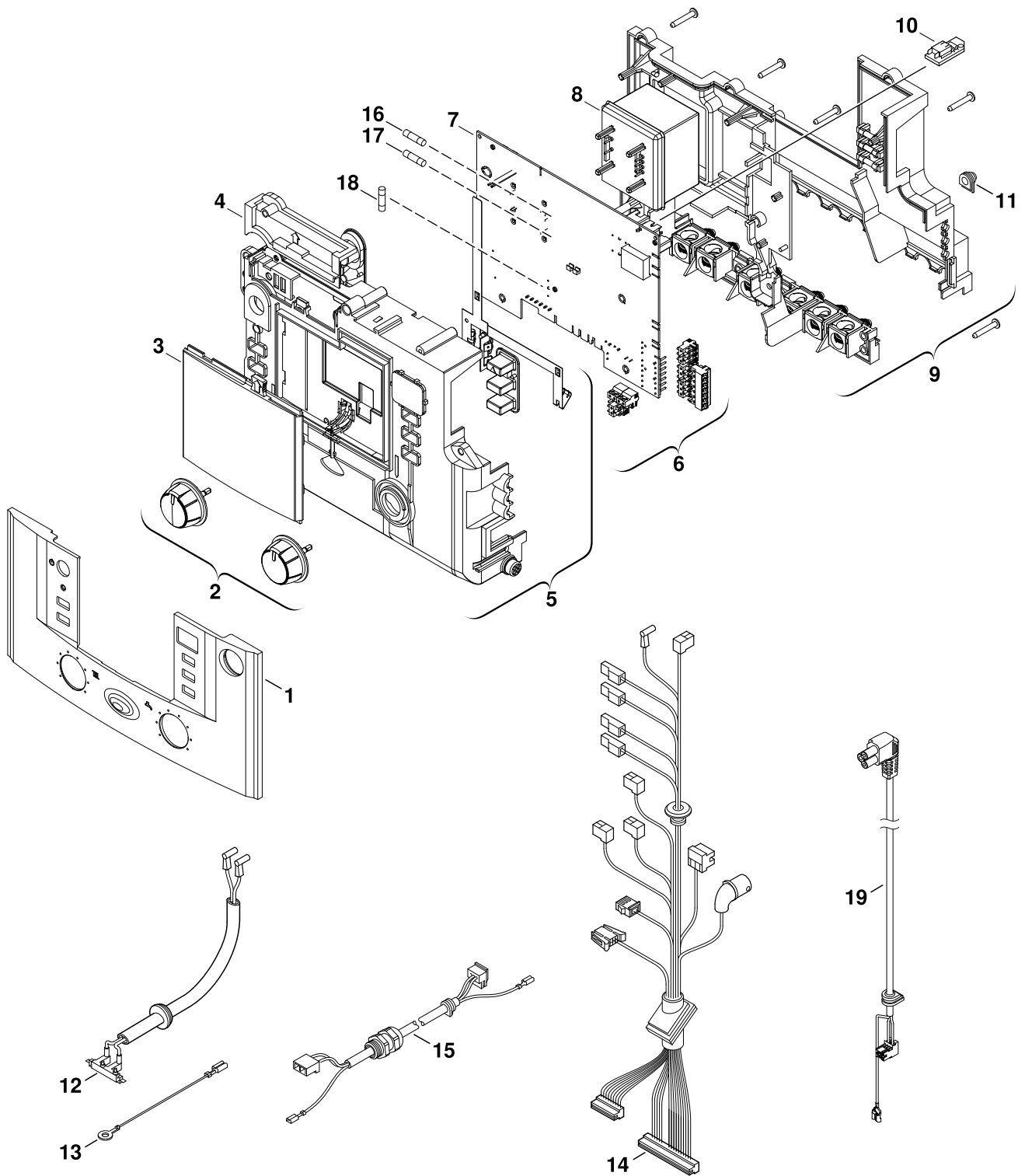
8738890262.ad.G

Wärmeübertrager/Rohre
Heat exchanger/Pipes

ZSN18/24-7AE
ZWN18/24-7AE

5

Ersatzteilliste
Spare parts list



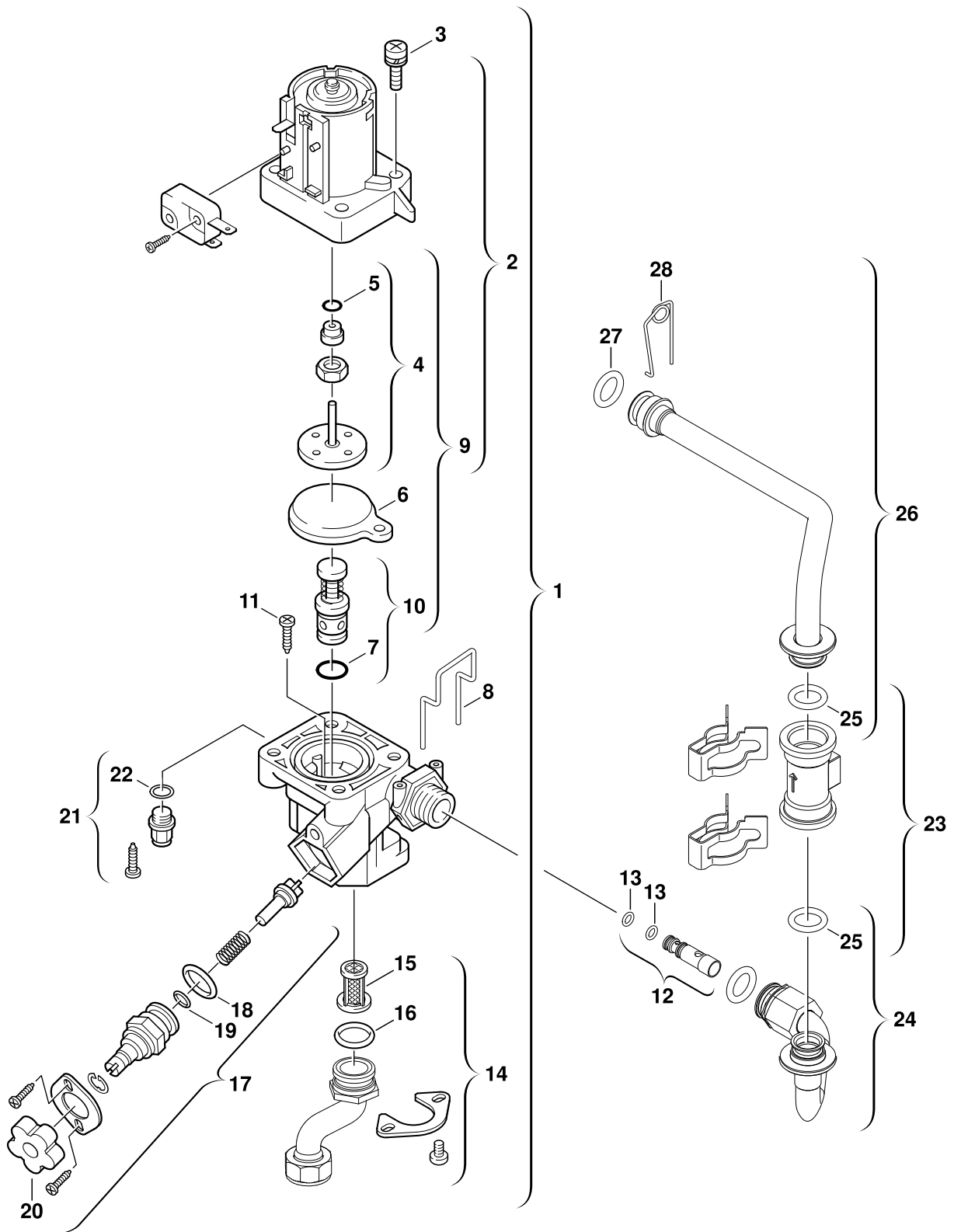
8738890263.AA/G

Schaltkasten
Control box

ZSN18/24-7AE
ZWN18/24-7AE

6

Ersatzteilliste
Spare parts list



6720906105.AA/G

Wasserschalter
Water valve

ZSN18/24-7AE
ZWN18/24-7AE

7

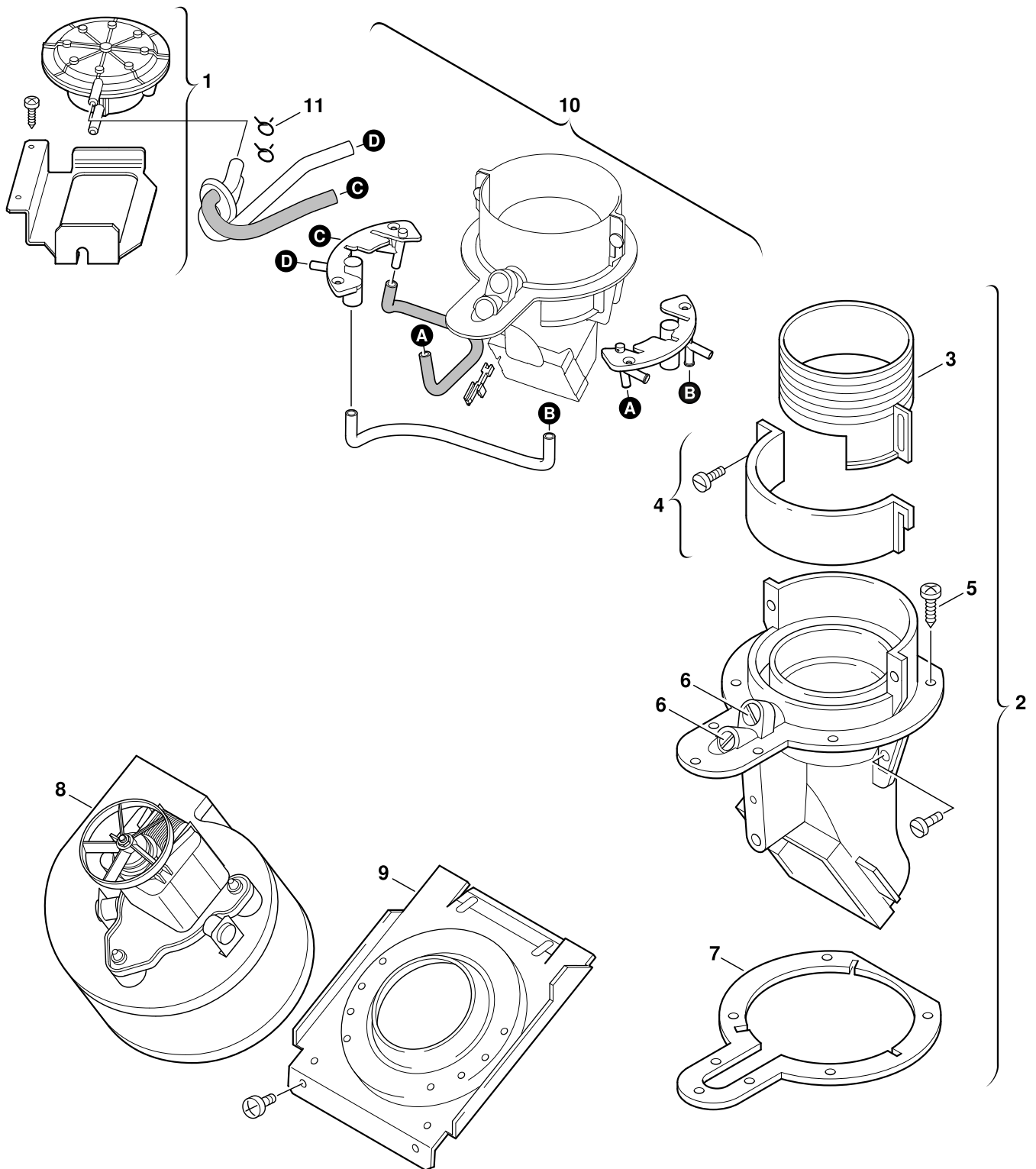
Pos	Bezeichnung Description	Bestell-Nr. Ordering no.																					Bemerkungen Remarks	
			ZSN18-7	ZSN24-7	ZWN18-7	ZWN24-7																		
1	Wasserschalter	8 717 002 110 0			■	■																		
2	Oberteil	8 717 002 105 0			■	■																		
3	Schraube (10x)	8 713 401 061 0			■	■																		
4	Servicesatz	8 700 503 054 0			■	■																		
5	O-Ring (10x)	8 700 205 022 0			■	■																		
6	Membrane (10x)	8 700 503 050 0			■	■																		
7	O-Ring (10x)	8 700 205 103 0			■	■																		
8	Bügel	8 711 302 201 0			■	■																		
9	Servicesatz	8 710 503 031 0			■	■																		
10	Wassermengenregler	8 717 402 002 0			■	■																		
11	Schraube (10x)	8 713 401 062 0			■	■																		
12	Venturi (24)	8 718 205 028 0				■																		
12	Venturi (26)	8 718 205 030 0				■																		
13	O-Ring (10x)	8 740 205 003 0			■	■																		
14	Rohr	8 718 641 127 0			■	■																		
15	Wassersieb	8 700 507 056 0			■	■																		
16	O-Ring (10x)	8 710 205 056 0			■	■																		
17	Ventil	8 713 305 430 0			■	■																		
18	O-Ring 17,3x2,5 (10x)	8 722 835 306 0			■	■																		
19	O-Ring (10x)	8 700 205 015 0			■	■																		
20	Griff (10x)	8 712 000 046 0			■	■																		
21	Überdruckventil (L) 15bar	8 717 401 016 0			■	■																		
22	O-Ring (10x)	8 710 205 029 0			■	■																		
23	Turbine	8 717 002 132 0			■	■																		
24	Rohr	8 718 641 123 0			■	■																		
25	O-Ring 13,87x3,53 (10x)	8 716 771 155 0			■	■																		
26	Rohr	8 718 641 509 0			■	■																		
27	O-Ring (10x)	8 716 103 493 0			■	■																		
28	Klammer (10x)	8 711 304 695 0			■	■																		

ZSN18/24-7AE
ZWN18/24-7AE

Wasserschalter
Water valve

7

Ersatzteilliste
Spare parts list



6720904055.AB/G

Gebläse/ Differenzdruckschalter
Fan/ Pressure Switch

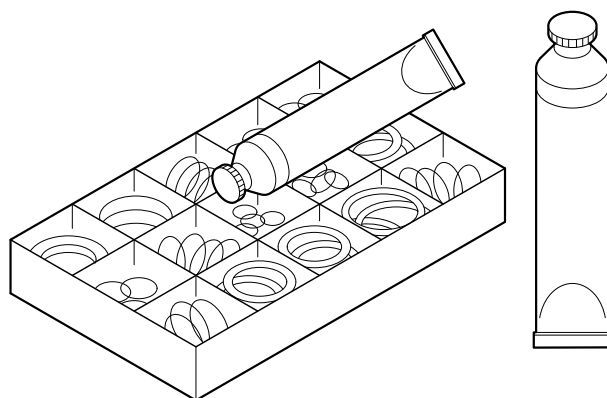
ZSN18/24-7AE
ZWN18/24-7AE

8

Pos	Bezeichnung Description	Bestell-Nr. Ordering no.	ZSN18-7	ZSN24-7	ZWN18-7	ZWN24-7															Bemerkungen Remarks
1	Differenzdruckschalter	8 716 771 261 0	■	■	■	■															
2	Anschlusskrümmer	8 715 705 099 0	■	■	■	■															
3	Hülse	8 715 705 043 0	■	■	■	■															
4	Schelle	8 711 301 055 0	■	■	■	■															
5	Schraube 4,8x13 DIN7981 (10x)	2 910 612 432 0	■	■	■	■															
6	Verschlußschraube (10x)	8 713 406 088 0	■	■	■	■															
7	Dichtung	8 711 004 113 0	■	■	■	■															
8	Gebälse	8 717 204 414 0	■	■	■	■															
9	Abgasdeckel	8 715 505 827 0	■	■	■	■															
10	Differenzdruckabnahme mit Schlauch	8 712 305 097 0	■	■	■	■															
11	Schlauch Schlauchklemme (10x)	8 711 301 056 0	■	■	■	■															

ZSN18/24-7AE ZWN18/24-7AE	Gebläse/ Differenzdruckschalter Fan/ Pressure Switch	8
--	---	----------

Ersatzteilliste
Spare parts list



6720904217.AA/G

Wartung/Installation
Service/Installation

ZSN18/24-7AE
ZWN18/24-7AE

9

Pos	Bezeichnung Description	Bestell-Nr. Ordering no.	ZSN18-7	ZSN24-7	ZWN18-7	ZWN24-7															Bemerkungen Remarks
	Fett HFT1V5	8 709 918 010 0	■	■	■	■															
	Fett Unisilikon L641	8 709 918 413 0	■	■	■	■															
	Gaseinstellschlüssel	8 719 905 029 0	■	■	■	■															
	Montageschablone	8 719 918 020 0	■	■	■	■															
	Befestigungssatz	8 719 918 210 0	■	■	■	■															
	Wärmeleitpaste 20 ML everp	8 719 918 658 0	■	■	■	■															
	Servicekoffer leer	8 719 928 248 0	■	■	■	■															
	O-Ringbox	8 719 928 253 0	■	■	■	■															
	Servicesatz	8 719 928 325 0	■	■	■	■															
	Dichtungsbox	8 737 708 513	■	■	■	■															
	Dichtungsbox Kompakthydraulik	8 737 708 514	■	■	■	■															

ZSN18/24-7AE ZWN18/24-7AE	Wartung/Installation Service/Installation	9
--	--	----------

Übersetzungsliste
List of translations

Pos	Description				
1	Element of construction				
1	Front shell white				
2	Set of connection plates				
3	Shield				
4	Set of frames				
5	Expansion vessel				
6	Logo Junkers				
7	Fixing bracket				
8	Fixing bracket				
9	Screw M4,8X13 (10x)				
10	Flue gas collector				
11	Baffle plate				
12	Cover				
13	Observation window				
14	Screw 10x16 type ab self tap (10x)				
15	Combustion chamber				
16	Cover				
17	Set of washers				
18	Mounting holder				
19	Screw M5X22 (10x)				
20	Damper (2x)				
21	Latch (1x)				
22	Mounting frame				
23	Combustion chamber bracket				
24	Fixing bracket				
25	Fixing bracket				
2	Element of construction				
1	Heat exchanger 18 kw				
1	Heat exchanger 24 kw				
2	Temperature limit				
3	Flow pipe				
4	Pipe				

Übersetzungsliste
List of translations

Pos	Description				
5	Flow pipe				
6	Gasket 18,6x13,5x1,5 (10x)				
7	Gasket 23,9x17,2x1,5 (10x)				
8	Gasket 22,2x30x2 (10x)				
9	Temperature sensor NTC				
10	Temperature sensor NTC				
11	O-ring 17x4 (10x)				
3	Element of construction				
1	Burner body 24kW				
1	Burner body 18kW				
2	Lock				
3	Burner sealing 24kW				
3	Burner sealing 18kW				
4	Burner				
5	Set of electrodes				
6	Gas conver. set without code plug 21>23				
6	Gas conversion set 21,23>31 (18KW AE)				
6	Gas conversion set 23,31>21 (24KW AE)				
6	Gas conversion set 21,31>23 (24KW AE)				
6	Gas conversion set 21,23>31 (24KW AE)				
6	Gas conversion set 23,31-->21 (18KW AE)				
6	Gas conversion set 21,31>23 (18KW AE)				
7	Covering sheet 24kW				
7	Covering sheet 18kW				
	Service Kit 18 kW				
	Service Kit 24 kW				
4	Element of construction				
1	Gas valve				
2	Gas pipe				
3	Gas pipe				
4	Gasket 23,9x17,2x1,5 (10x)				
5	Gasket 25x30x1,5 (10x)				

Übersetzungsliste
List of translations

Pos	Description				
6	Clip				
7	Screw 4,8x13 DIN7981 (10x)				
8	Gasket 18,6x13,5x1,5 (10x)				
9	Fixing bracket				
10	Fixing bracket				
5	Element of construction				
1	Heat exchanger				
2	Gasket 23,9x17,2x1,5 (10x)				
3	Gasket 18,6x13,5x1,5 (10x)				
4	Pipe				
5	Pipe				
6	Clip (10x)				
7	Seal 19,4x8 (10x)				
8	Seal 28,4x8 (10x)				
9	Screw & washer assembly M5x30				
10	3-way valve				
11	Motor 3-way valve				
12	O-ring 6x2,5 (10x)				
13	Air vent				
14	Bottom panel				
15	Clip Wire 18mm (10x)				
16	Clip (3x)				
17	O-ring 17x4 (10x)				
18	Temperature sensor NTC				
20	O-ring 13,87x3,53 (10x)				
21	Cable clip (10x)				
22	Gasket 25x30x1,5 (10x)				
23	Pressure gauge				
24	Screw 4x15 (10x)				
25	Fixing bracket				
26	Manifold				
27	Connection piece				

Übersetzungsliste
List of translations

Pos	Description				
28	Safety relief valve				
29	O-ring (10x)				
30	Pipe				
31	Pipe				
32	Pipe				
33	Pipe				
34	Wireform spring(10x)				
35	Fixing bracket				
36	Pump UPM2 15-70 CACAO				
37	Connecting pipe				
38	Pipe (Expansion vessel)				
38	Flexible tube				
39	Silencer				
40	Turbine				
41	Pipe				
42	Pipe				
43	pressure relief valve				
44	Blankink plug				
45	O-ring 13,87x3,53 (10x)				
46	Elbow				
	Exp. vessel connection kit RSF combi				
	Exp. vessel connection kit RSF system				
6	Element of construction				
1	Cover				
2	Rotary handle				
3	Facia control panel				
4	Top panel				
5	Upper housing				
6	Set of connectors				
7	Printed circuit board				
8	Transformer				
9	Back panel				

Übersetzungsliste
List of translations

Pos	Description				
10	Code plug 2220				
10	Code plug 2221				
10	Code plug 2222				
10	Code plug 2223				
11	Grommet (10x)				
12	Ignition harness				
13	Ground cable				
14	Set of cables				
15	Connecting lead				
16	Fuse (10x) T1,6A				
17	Fuse (10x) 5x20mm T0.5A/250V				
18	Fuse (10x) 5x20mm T2.5A/250V				
19	Pump cable				
7	Element of construction				
1	Water valve				
2	Upper hoUsing				
3	Screw (10x)				
4	ServiceSet				
5	O-ring (10x)				
6	Diaphragm (10x)				
7	O-ring (10x)				
8	Wire form spring				
9	ServiceSet				
10	Volumetric water governor				
11	Screw (10X)				
12	Venturi (24)				
12	Venturi (26)				
13	O-ring (10x)				
14	Pipe				
15	Water strainer				
16	O-ring				
17	Globe valve				

Übersetzungsliste
List of translations

Pos	Description				
18	O-ring 17,3x2,5 (10x)				
19	O-ring (10x)				
20	Handle				
21	Blow off valve (l) 15bar				
22	O-ring				
23	Turbine				
24	Pipe				
25	O-ring 13,87x3,53 (10x)				
26	Pipe				
27	O-ring (10x)				
28	Clip (10x)				
8	Element of construction				
1	Pressure differential				
2	Pipe fitting				
3	Tube				
4	Clip				
5	Screw 4,8x13 DIN7981 (10x)				
6	Sealing screw				
7	Washer				
8	Centrifugal blower				
9	Flue gas elbow				
10	Discharge line				
11	Hose clip (10x)				
9	Element of construction				
	Grease HFT1V5				
	Grease Unisilikon L641				
	Gas setting wrench				
	Montageschablone				
	Fixing set				
	Heat conducting paste 20 ML				
	Service case empty				
	SET OF O-RINGS				

Übersetzungsliste
List of translations

Pos	Description				
	Serviceset				
	Set of washers				
	Set of washers compact hydraulic				

Gerätetypen
Types of appliances

Gerät Appliance	Bestell-Nr. Ordering no.	Land Country	Bemerkungen Remarks
ZSN 18-7 AE 21	7 716 010 374	Deutschland	
ZSN 24-7 AE 21	7 716 010 378	Deutschland	
ZWN 18-7 AE 21	7 716 010 373	Deutschland	
ZWN 24-7 AE 21	7 716 010 377	Deutschland	
ZSN 24-7 AE 23	7 716 010 376	Deutschland, Tschechien, Österreich	
ZSN 18-7 AE 23	7 716 010 372	Deutschland, Österreich	
ZWN 18-7 AE 23	7 716 010 371	Deutschland, Österreich	
ZWN 24-7 AE 23	7 716 010 375	Deutschland, Österreich	
ZSN 18-7 AE 23	7 716 010 398	Österreich	
ZSN 24-7 AE 23	7 716 010 478	Österreich	
ZWN 18-7 AE 23	7 716 010 397	Österreich	
ZWN 24-7 AE 23	7 716 010 477	Österreich	

Bosch Thermotechnik GmbH
Sophienstr. 30-32
D-35576 Wetzlar / Germany