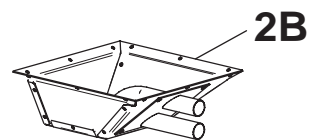
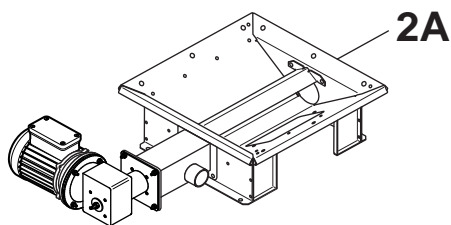
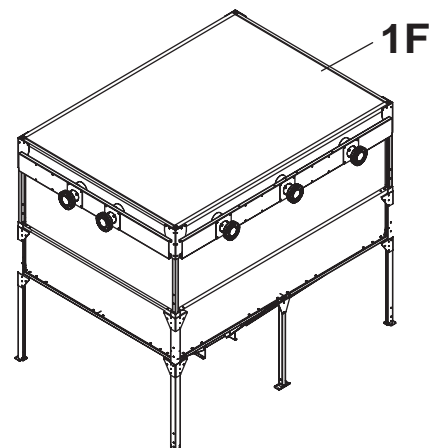
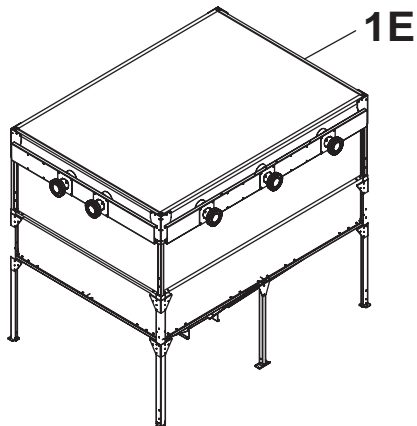
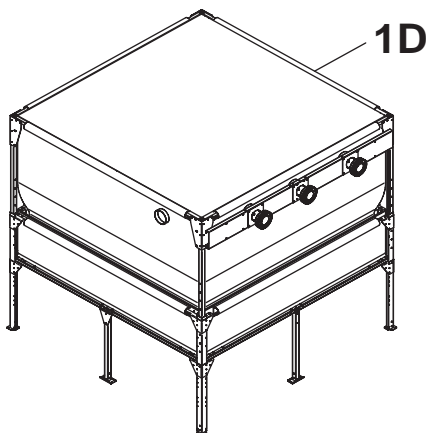
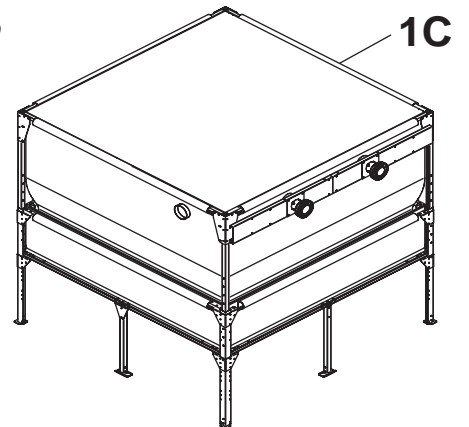
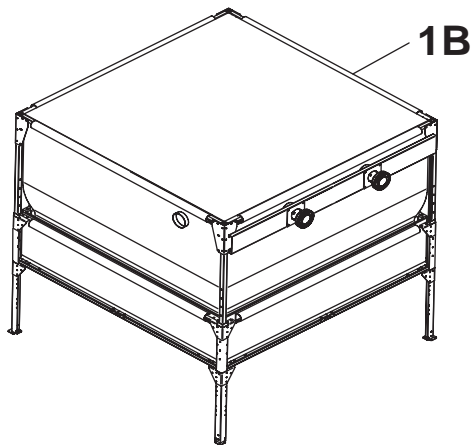
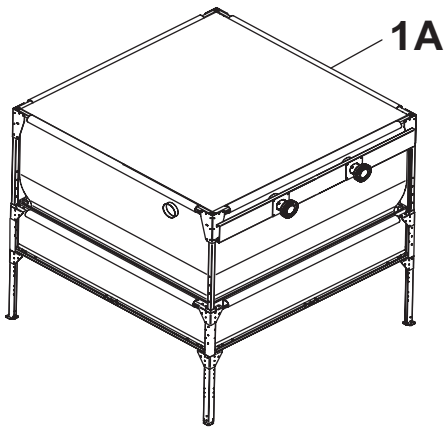


GS-S, GS-A 17-29



8738890310.aa.RS

Wichtige Hinweise

- Ersatzteile dürfen nur von einem zugelassenen Installateur eingebaut werden!
- Im Anhang finden Sie:
 - die Übersetzungen aller verwendeten Teilebezeichnungen
 - eine Übersicht der Gerätetypen und Länder, für die diese Ersatzteilliste gilt.

Important notes

- The spare parts may only be installed by an approved installer!
- In the appendix you will find:
 - a list of translations of the names of all parts used
 - a list of the models and countries to which this spare parts list applies.

Indications importantes

- L'installation des pièces de rechange doit être effectuée par un professionnel qualifié!
- Veuillez trouver en annexe:
 - les traductions de toutes les désignations des pièces utilisées
 - une vue globale des types de chaudières et des pays pour lesquels la présente liste des pièces de rechange est valable.

Informações importantes

- Peças de substituição só podem ser montadas por um técnico credenciado!
- Em anexo encontra:
 - as traduções das designações de todas as peças utilizadas.
 - lista dos aparelhos e países para os quais esta lista de peças de substituição é válida.

Avvertenze importanti

- Le parti di ricambio possono essere montate esclusivamente da personale qualificato ed in possesso dei requisiti tecnico-professionali!
- In appendice sono reperibili:
 - traduzione di ogni descrizione relativa alle varie parti di ricambio
 - elenco di sigle e codici, corrispondente ai vari paesi di destinazione.

Indicaciones importantes

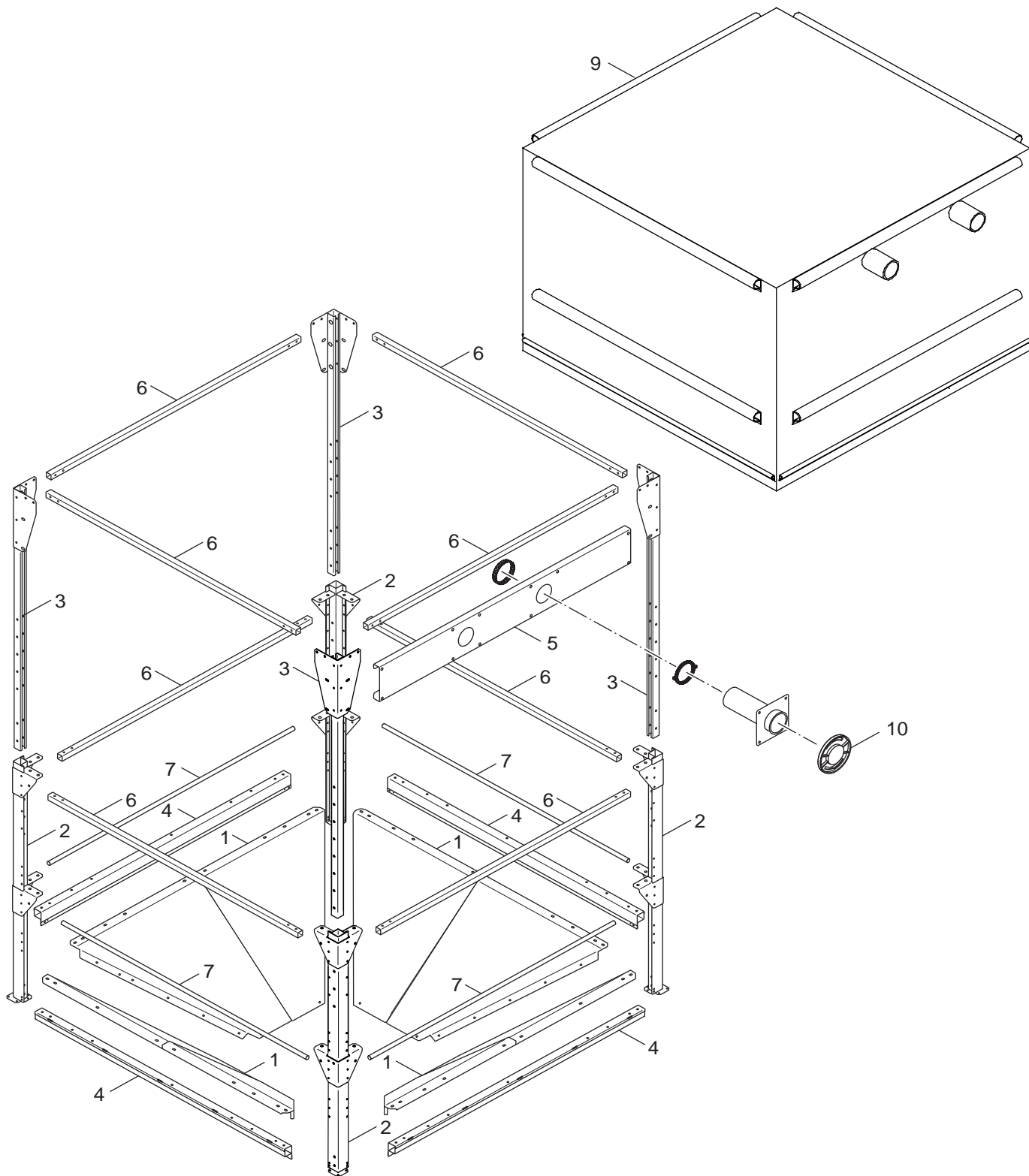
- Los repuestos solamente deben ser montados por los servicios técnicos oficiales de la marca!
- En el anexo podrá encontrar:
 - la traducción de todas las denominaciones de piezas empleadas
 - una relación de los tipos de aparato y países en los que se aplica esta lista de repuestos.

Belangrijke aanwijzing

- Onderdelen mogen alleen door een erkend installateur worden vervangen!
- In de bijlage vindt u:
 - de vertalingen van de gebruikte onderdelentekeningen
 - een overzicht van toesteltypen en de landen waarvoor deze onderdelenlijst bedoeld is.

Önemli Bilgiler

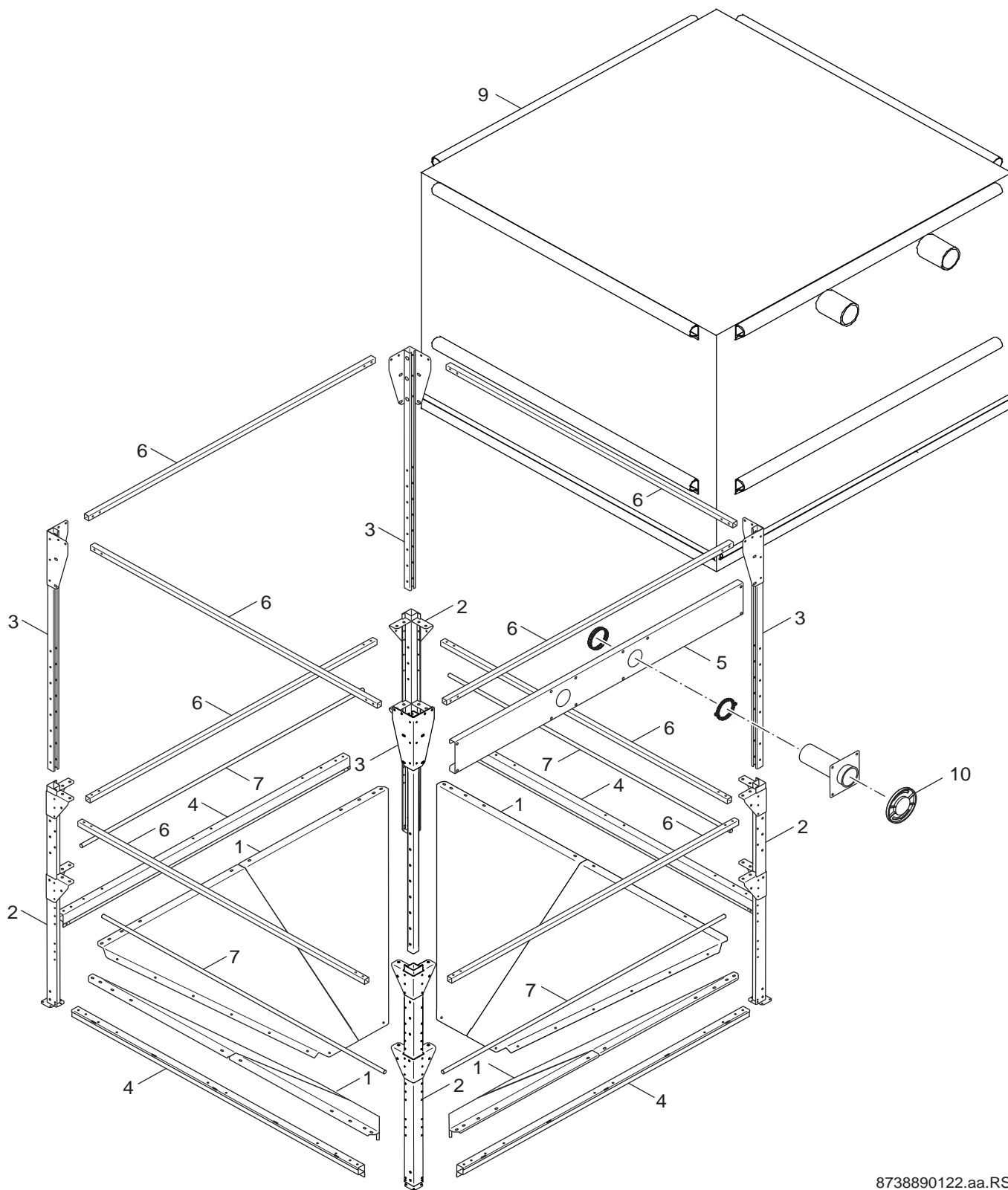
- Yedek parçalar sadece yetkili tesisatçılar tarafından monte edilebilir!
- Aşağıdaki bilgileri ekli olarak bulabilirsiniz:
 - Tüm kullanılan parça tanımlarının tercümelemleri
 - Bu yedek parça listesinin geçerli olduğu tüm cihaz çeşitleri ve ülkelerin özeti.



8738890121.aa.RS

GS-S, GS-A 17-29

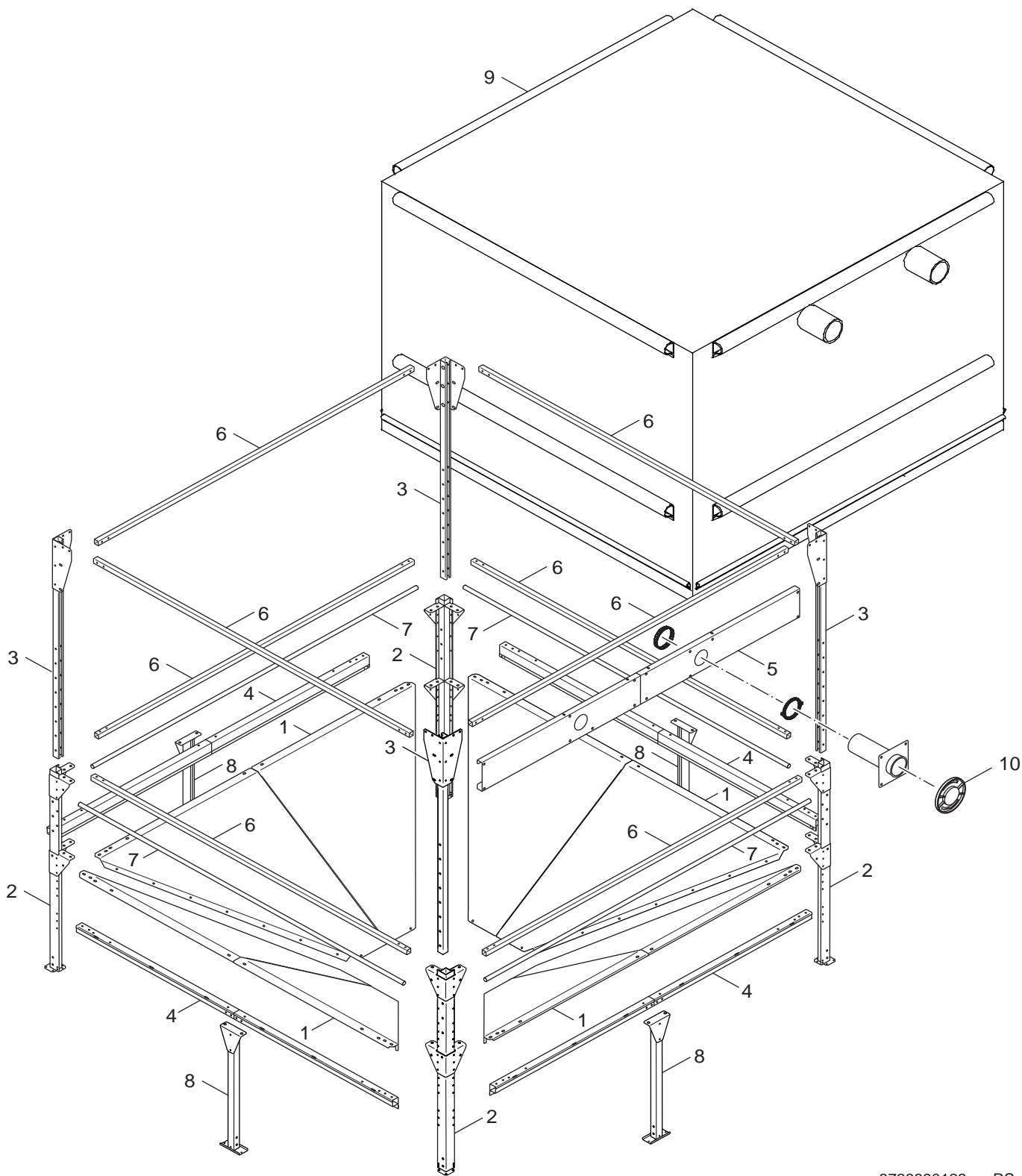
- 1** Pelletslager 17
- 1** Pellets storage 17
- 1** Pellets storage 17
- 1** Pellets storage 17
- A** Pellets storage 17
- 1** Pellets storage 17



8738890122.aa.RS

GS-S, GS-A 17-29

- 1** Pellets storage 21
- 1** Pellets storage 21
- 1** Pellets storage 21
- 1** Pellets storage 21
- 1** Pellets storage 21



GS-S, GS-A 17-29

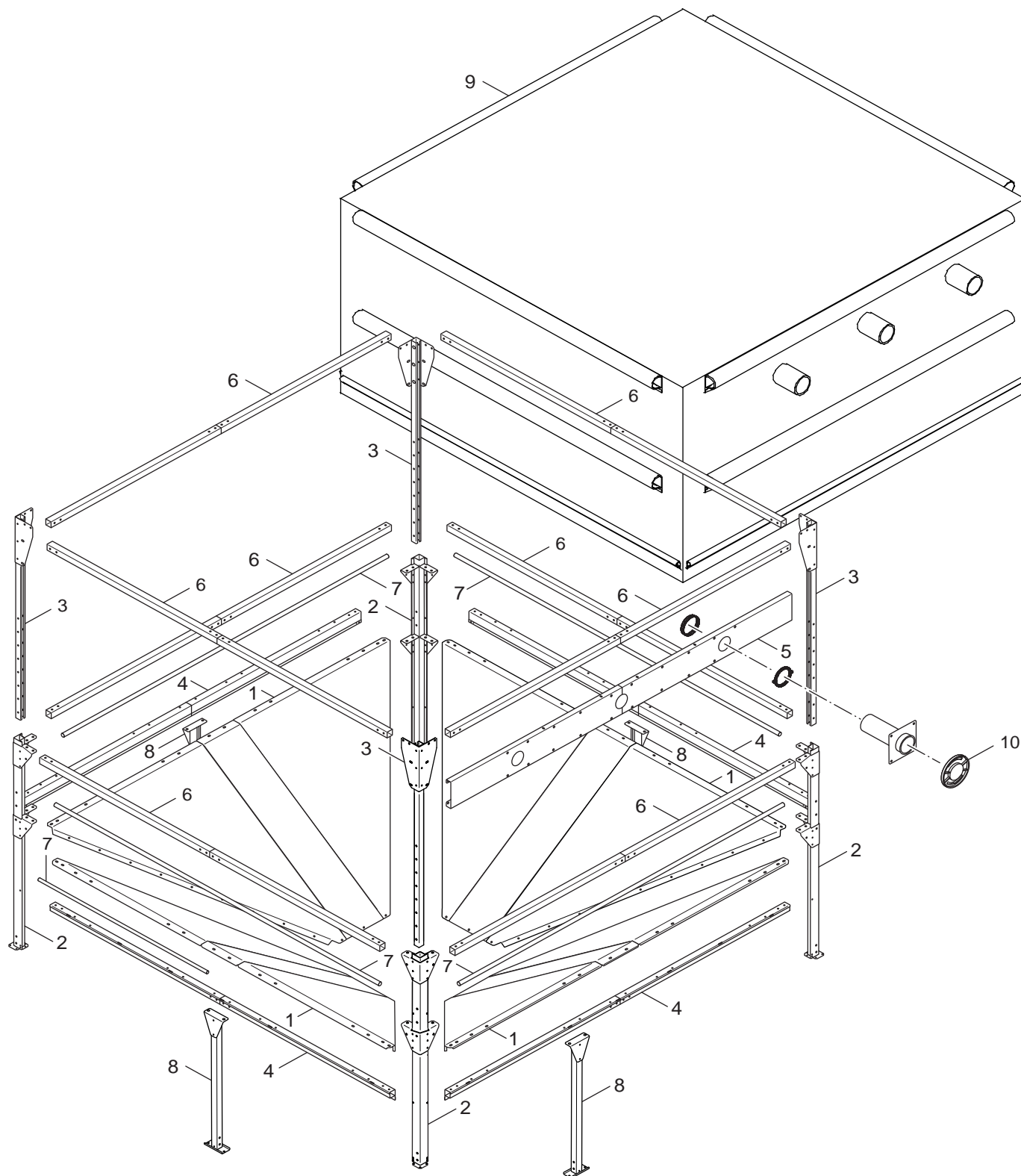
- 1** Pelletslager 25
- 1** Pellets storage 25
- 1** Pellets storage 25
- 1** Pellets storage 25
- 1** Pellets storage 25
- 1** Pellets storage 25

Pos	Bezeichnung descripción descrizioni description dénomination Designação	Bestell-Nr. Número el ordenar n° d'ordine Ordering no. Numero de commande n° de pedido	PG		GS-A 25	GS-S25																Bemerkungen Observaciones Osservazioni Remarks Remarques Observações
1	Blech Set 25	8 718 578 789	55	■	■																	
2	Stütze 21, 25	8 718 578 821 0	45	■	■																	
3	Stütze	8 718 578 823 0	42	■	■																	
4	Streben Set 25	8 718 578 834	47	■	■																	
5	Fülleinrichtung 25	8 718 578 845	47	■	■																	
6	Rohr 30x30 mm Set 25	8 718 578 855	41	■	■																	
7	Stange 25	8 718 578 877 0	37	■	■																	
8	Stütze mitte 25	8 718 578 830 0	38	■	■																	
9	Gewebe Box 25	8 718 578 339 0	76	■	■																	
10	Abdeckung Storz	8 718 578 360 0	34	■	■																	
	Befestigungs-Set 25	8 718 578 880 0	40	■	■																	

GS-S, GS-A 17-29

Pellets-lager 25
Pellets storage 25
Pellets storage 25
Pellets storage 25
Pellets storage 25
Pellets storage 25

1C

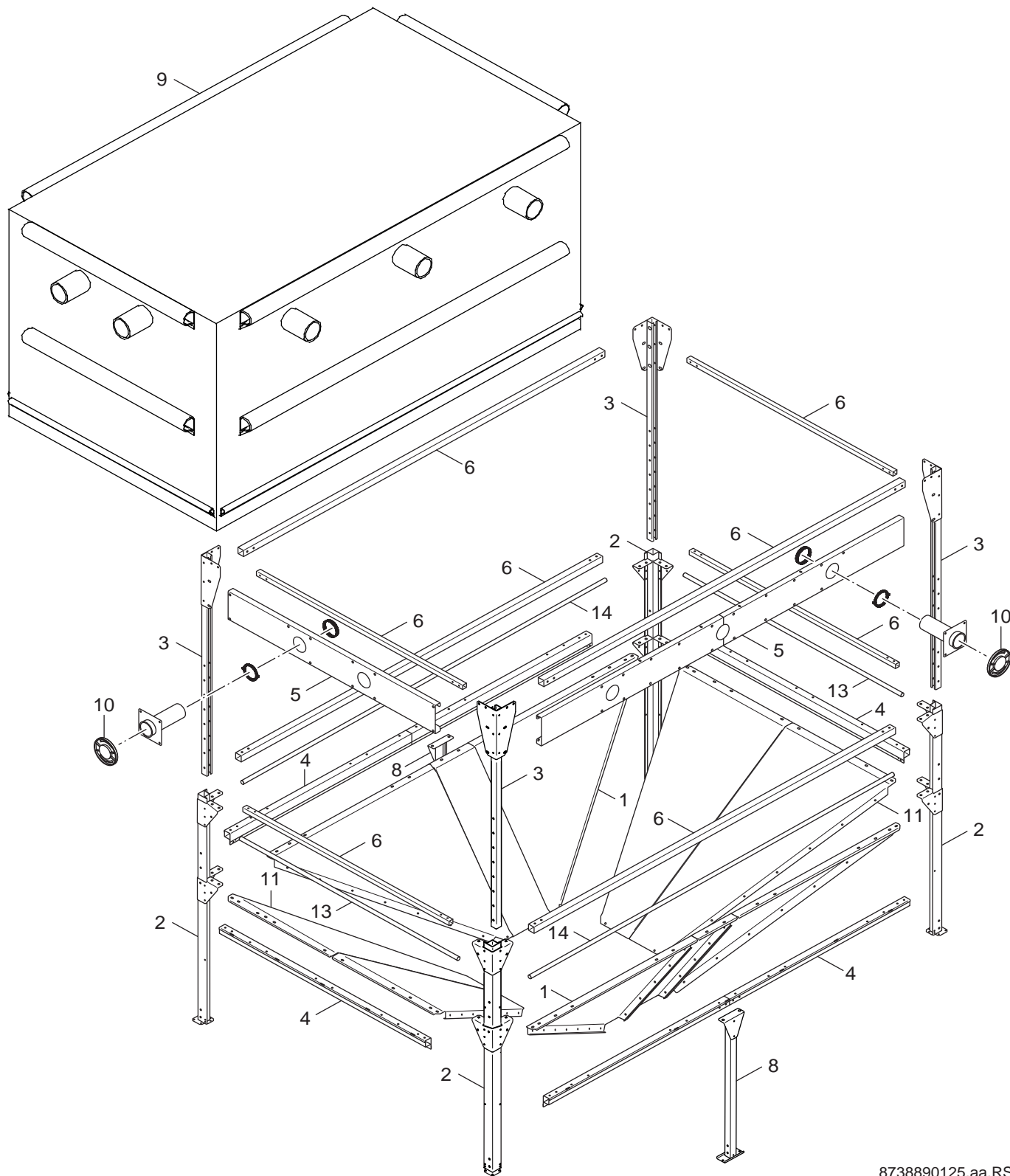


8738890124.aa.RS

GS-S, GS-A 17-29

- 1** Pelletslager 29
Pellets storage 29
Pellets storage 29
D Pellets storage 29
Pellets storage 29

Pos	Bezeichnung descripci3n descrizioni description d3nominati3n Designa33o	Bestell-Nr. N3mero el ordenar n3 d'ordine Ordering no. Numero de commande n3 de pedido	PG	GS-A 29		GS-S 29												Bemerkungen Observaciones Osservazioni Remarks Remarques Observa333es		
1	Blech Set 29	8 718 578 792	60	■	■															
2	St3tze 29, 17/29, 21/29	8 718 578 822 0	45	■	■															
3	St3tze	8 718 578 823 0	42	■	■															
4	Streben Set 17/29,21/29, 29	8 718 578 840	49	■	■															
5	F3lleinrichtung 29, 17/29,21/29	8 718 578 848	49	■	■															
6	Rohr 45x45 mm Set 29, 17/29, 21/29	8 718 578 856	44	■	■															
7	Stange 29, 17/29, 21/29	8 718 578 878 0	38	■	■															
8	St3tze mitte 29, 17/29, 21/29	8 718 578 831 0	39	■	■															
9	Gewebe Box 29	8 718 578 342 0	81	■	■															
10	Abdeckung Storz	8 718 578 360 0	34	■	■															
	Befestigungs-Set 29	8 718 578 907 0	41	■	■															
GS-S, GS-A 17-29														Pelletslager 29 Pellets storage 29 Pellets storage 29 Pellets storage 29 Pellets storage 29 Pellets storage 29					1D	

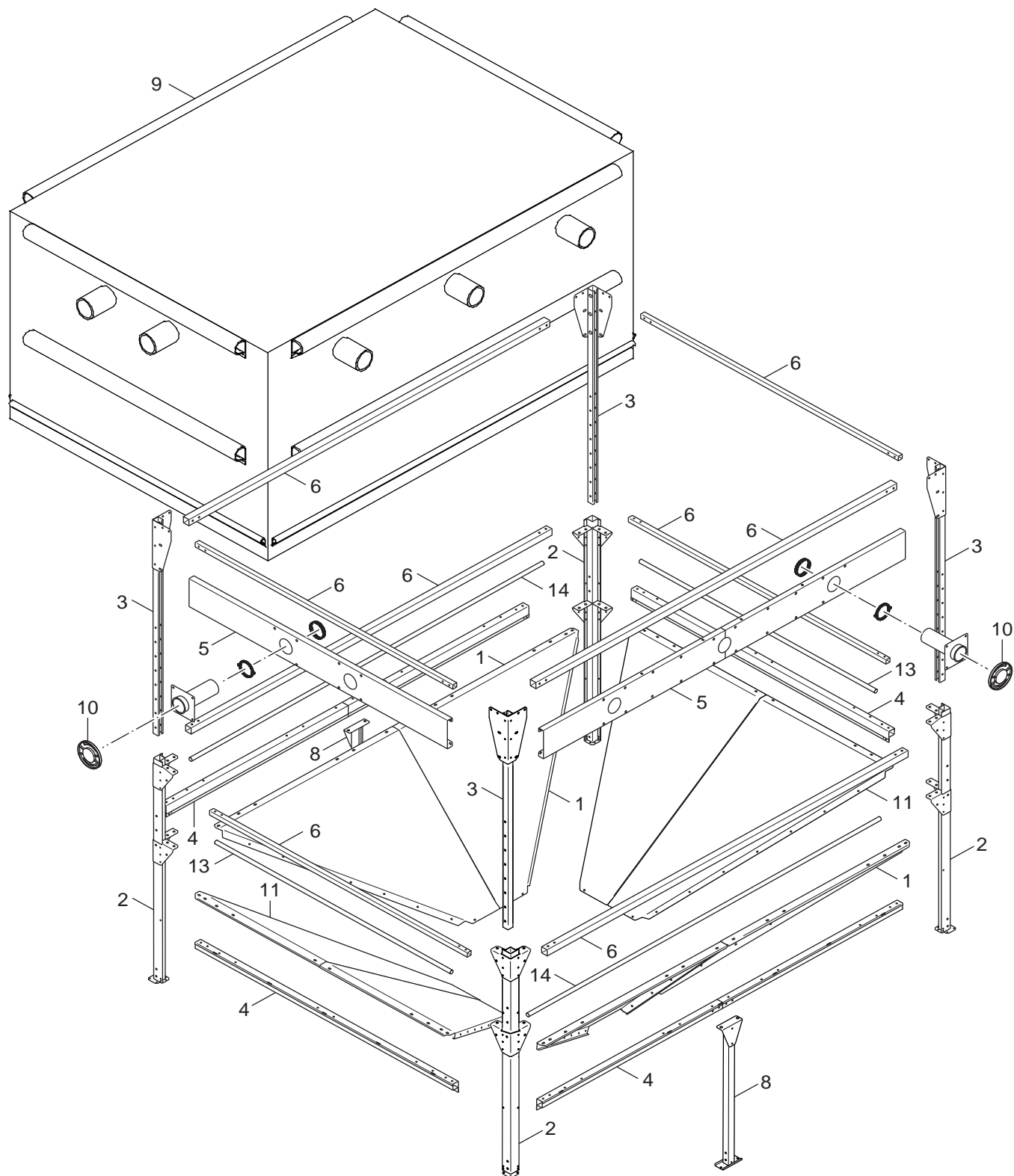


8738890125.aa.RS

GS-S, GS-A 17-29

1 Pelletslager 17/29
Pellets storage 17/29
E Pellets storage 17/29
Pellets storage 17/29
Pellets storage 17/29

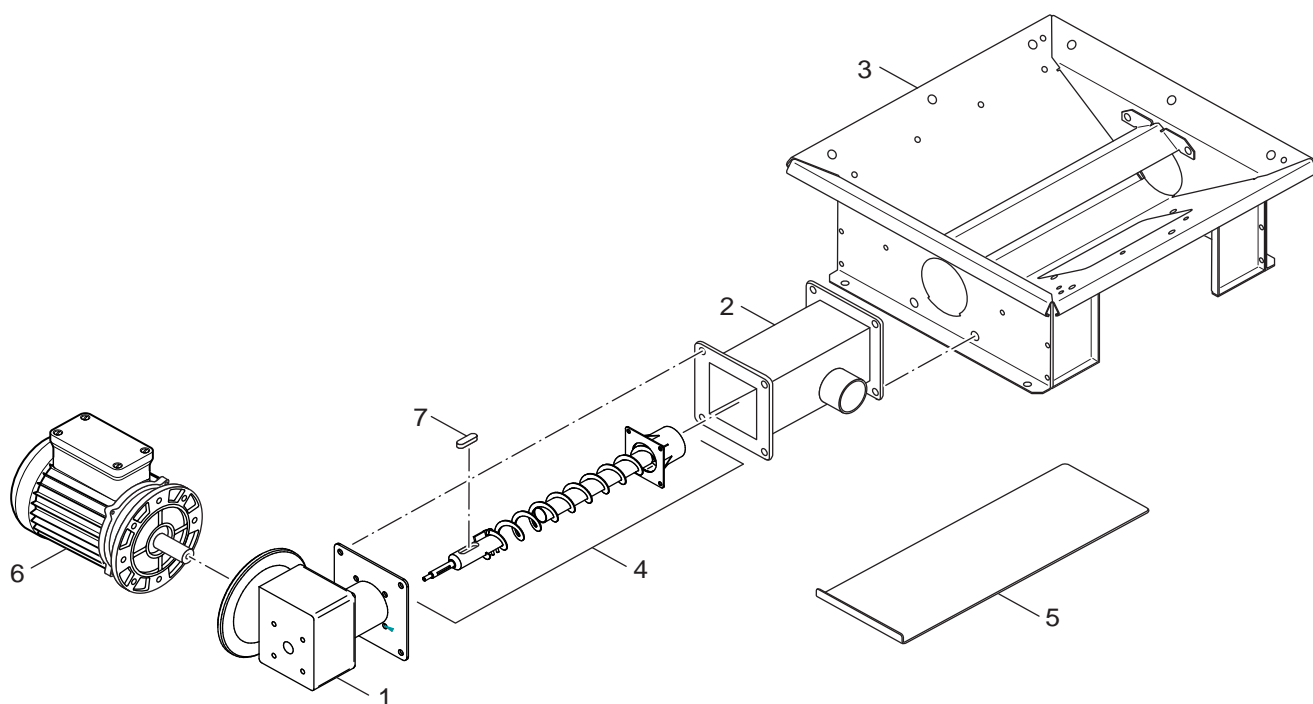
Pos	Bezeichnung descripción descrizioni description dénomination Designação	Bestell-Nr. Número el ordenar n° d'ordine Ordering no. Numero de commande n° de pedido	PG															Bemerkungen Observaciones Osservazioni Remarks Remarques Observações
				GS-A 17/29	GS-S 17/29													
1	Blech Set 17/29 A	8 718 578 793	56	■	■													
2	Stütze 29, 17/29, 21/29	8 718 578 822 0	45	■	■													
3	Stütze	8 718 578 823 0	42	■	■													
4	Strebe 17, 17/29	8 718 578 832 0	43	■	■													
5	Fülleinrichtung 17, 17/29	8 718 578 843 0	45	■	■													
6	Rohr 30x30 mm 17, 17/29	8 718 578 851 0	38	■	■													
8	Stütze mitte 29, 17/29, 21/29	8 718 578 831 0	39	■	■													
9	Gewebe Box 17/29	8 718 578 343 0	77	■	■													
10	Abdeckung Storz	8 718 578 360 0	34	■	■													
11	Blech Set 17/29 B	8 718 578 809	54	■	■													
13	Stange 17, 17/29	8 718 578 858 0	36	■	■													
14	Stange 29, 17/29, 21/29	8 718 578 878 0	38	■	■													
	Befestigungs-Set 17/29, 21/29	8 718 578 908 0	39	■	■													
GS-S, GS-A 17-29				Pelletslager 17/29 Pellets storage 17/29 Pellets storage 17/29 Pellets storage 17/29 Pellets storage 17/29														1E



8738890126.aa.RS

GS-S, GS-A 17-29

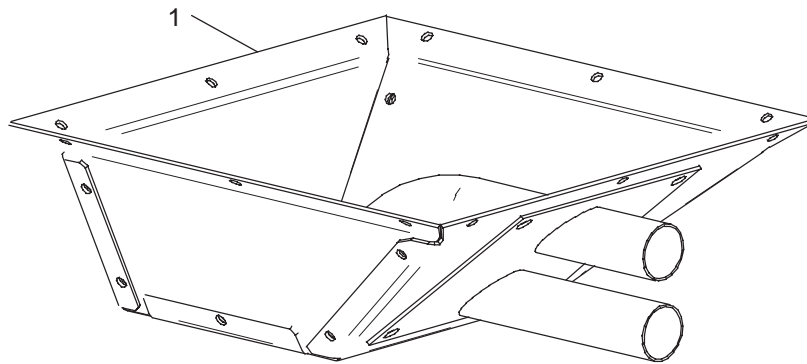
- 1** Pellets storage 21/29
- F** Pellets storage 21/29
- Pellets storage 21/29
- Pellets storage 21/29
- Pellets storage 21/29



8738890223.aa.RS-Austragungssystem

GS-S, GS-A 17-29

2 Schneckenantrieb
accionamiento helicoidal
Trasmissione elicoidale
Worm drive
A Entraînement vis sans fin
engrenagem helicoidal



8738890309.aa.RS

GS-S, GS-A 17-29

- 2** Fülleinrichtung GS - A
dispositivo de llenado GS - A
Rubinetto di riempimento GS - A
Filling loop GS - A
B Dispositif de remplissage GS - A
dispositivo de enchimento GS - A

Pos	Bezeichnung descripción descrizioni description dénomination Designação	Bestell-Nr. Número el ordenar n° d'ordine Ordering no. Numero de commande n° de pedido	PG	GS-A 17	GS-A 17/29	GS-A 21	GS-A 21/29	GS-A 25	GS-A 29												Bemerkungen Observaciones Osservazioni Remarks Remarques Observações						
1	Keine Ersatzteile verfügbar	8 710 000 000 0		■	■	■	■	■	■																		
GS-S, GS-A 17-29											Fülleinrichtung GS - A dispositivo de llenado GS - A Rubinetto di riempimento GS - A Filling loop GS - A Dispositif de remplissage GS - A dispositivo de enchimento GS - A											2B					

Übersetzungsliste Lista de traducciones		Traduzione delle descrizioni List of translations		Liste des traductions Lista das traduções	
Pos	Descripción	Descrizione	Description	Denomination	Descrição
1A	Grupo de construccion	Gruppo di costruzione	Element of construction	Groupe de construction	Elemento da construção
1	chapa Set 17	Lamierino Set 17	Plate set 17 packed	Tôle Set 17	chapa Set 17
2	soporte 17	Sostegno 17	Support 17 packed	Support 17	suporte 17
3	soporte	Sostegno	Support packed	Support	suporte
4	mástil de refuerzo 17, 17/29	Puntello 17, 17/29	Bracket fixing 17, 17/29 packed	Support 17, 17/29	suporte 17, 17/29
5	dispositivo de llenado 17, 17/29	Rubinetto di riempimento 17, 17/29	Filling loop 17, 17/29 packed	Dispositif de remplissage 17, 17/29	dispositivo de enchimento 17, 17/29
6	tubo 30x30 mm 17, 17/29	Tubo 30x30 mm 17, 17/29	Pipe 30x30 mm 17, 17/29 packed	Tube 30x30 mm 17, 17/29	tubo 30x30 mm 17, 17/29
7	vara 17, 17/29	asta 17, 17/29	Rod 17, 17/29 packed	barre 17, 17/29	barra 17, 17/29
9	hoja 17	Foglio 17	Box textile 17 packed	Feuille 17	película 17
10	recubrimiento	Copertura tetto	Cover storz packed	Couvercle	cobertura
	juego piezas de fijacion 17, 21	Set di fissaggio 17, 21	Fixing set 17, 21 packed	Jeu de pièces de fixation 17, 21	conjunto para fixação 17, 21
1B	Grupo de construccion	Gruppo di costruzione	Element of construction	Groupe de construction	Elemento da construção
1	chapa Set 21	Lamierino Set 21	Plate set 21 packed	Tôle Set 21	chapa Set 21
2	soporte 21, 25	Sostegno 21, 25	Support 21, 25 packed	Support 21, 25	suporte 21, 25
3	soporte	Sostegno	Support packed	Support	suporte
4	mástil de refuerzo 21, 21/29	Puntello 21, 21/29	Bracket fixing 21, 21/29 packed	Support 21, 21/29	suporte 21, 21/29
5	dispositivo de llenado 21, 21/29	Rubinetto di riempimento 21, 21/29	Filling loop 21, 21/29 packed	Dispositif de remplissage 21, 21/29	dispositivo de enchimento 21, 21/29
6	tubo 30x30 mm 21, 21/29	Tubo 30x30 mm 21, 21/29	Pipe 30x30 mm 21, 21/29 packed	Tube 30x30 mm 21, 21/29	tubo 30x30 mm 21, 21/29
7	vara 21, 21/29	asta 21, 21/29	Rod 21, 21/29 packed	barre 21, 21/29	barra 21, 21/29
9	hoja 21	Foglio 21	Box textile 21 packed	Feuille 21	película 21
10	recubrimiento	Copertura tetto	Cover storz packed	Couvercle	cobertura
	juego piezas de fijacion 17, 21	Set di fissaggio 17, 21	Fixing set 17, 21 packed	Jeu de pièces de fixation 17, 21	conjunto para fixação 17, 21
1C	Grupo de construccion	Gruppo di costruzione	Element of construction	Groupe de construction	Elemento da construção
1	chapa Set 25	Lamierino Set 25	Plate set 25 packed	Tôle Set 25	chapa Set 25
2	soporte 21, 25	Sostegno 21, 25	Support 21, 25 packed	Support 21, 25	suporte 21, 25
3	soporte	Sostegno	Support packed	Support	suporte
4	mástil de refuerzo Set 25	Puntello Set 25	Bracket fixing set 25 packed	Support Set 25	suporte Set 25
5	dispositivo de llenado 25	Rubinetto di riempimento 25	Filler 25 packed	Dispositif de remplissage 25	dispositivo de enchimento 25
6	tubo 30x30 mm set 25	Tubo 30x30 mm set 25	Pipe 30x30 mm set 25 packed	Tube 30x30 mm set 25	tubo 30x30 mm set 25
7	vara 25	asta 25	Rod 25 packed	barre 25	barra 25
8	soporte 25 Mitad	Sostegno 25 intermedio	Support middle 25 packed	Support 25 milieu	suporte 25 Centro
9	hoja 25	Foglio 25	Box textile 25 packed	Feuille 25	película 25
10	recubrimiento	Copertura tetto	Cover storz packed	Couvercle	cobertura
	juego piezas de fijacion 25	Set di fissaggio 25	Fixing set 25 packed	Jeu de pièces de fixation 25	conjunto para fixação 25
1D	Grupo de construccion	Gruppo di costruzione	Element of construction	Groupe de construction	Elemento da construção
1	chapa Set 29	Lamierino Set 29	Plate set 29 packed	Tôle Set 29	chapa Set 29
2	soporte 29, 17/29, 21/29	Sostegno 29, 17/29, 21/29	Support 29, 17/29, 21/29 packed	Support 29, 17/29, 21/29	suporte 29, 17/29, 21/29
3	soporte	Sostegno	Support packed	Support	suporte
4	mástil de refuerzo Set 17/29,21/29, 29	Puntello Set 17/29,21/29, 29	Bracket fixing set 17/29, 21/29, 29 pack	Support Set 17/29,21/29, 29	suporte Set 17/29,21/29, 29
5	dispositivo de llenado 29, 17/29,21/29	Rubinetto di riempimento 29, 17/29,21/29	Filler 29, 17/29, 21/29 packed	Dispositif de remplissage 29, 17/29,21/2	dispositivo de enchimento 29, 17/29,21/2
6	tubo 45x45 mm Set 29, 17/29, 21/29	Tubo 45x45 mm Set 29, 17/29, 21/29	Pipe 45x45 mm set 29, 17/29, 21/29 packe	Tube 45x45 mm Set 29, 17/29, 21/29	tubo 45x45 mm Set 29, 17/29, 21/29
7	vara 29, 17/29, 21/29	asta 29, 17/29, 21/29	Rod 29, 17/29, 21/29 packed	barre 29, 17/29, 21/29	barra 29, 17/29, 21/29
8	soporte 29, 17/29, 21/29	Sostegno 29, 17/29, 21/29	Support middle 29, 17/29, 21/29 packed	Support 29, 17/29, 21/29	suporte 29, 17/29, 21/29
9	hoja 29	Foglio 29	Box textile 29 packed	Feuille 29	película 29
10	recubrimiento	Copertura tetto	Cover storz packed	Couvercle	cobertura
	juego piezas de fijacion 29	Set di fissaggio 29	Fixing set 29 packed	Jeu de pièces de fixation 29	conjunto para fixação 29
1E	Grupo de construccion	Gruppo di costruzione	Element of construction	Groupe de construction	Elemento da construção
1	chapa Set 17/29 A	Lamierino Set 17/29 A	Plate set 17/29 A packed	Tôle Set 17/29 A	chapa Set 17/29 A
2	soporte 29, 17/29, 21/29	Sostegno 29, 17/29, 21/29	Support 29, 17/29, 21/29 packed	Support 29, 17/29, 21/29	suporte 29, 17/29, 21/29
3	soporte	Sostegno	Support packed	Support	suporte
4	mástil de refuerzo 17, 17/29	Puntello 17, 17/29	Bracket fixing 17, 17/29 packed	Support 17, 17/29	suporte 17, 17/29
5	dispositivo de llenado 17, 17/29	Rubinetto di riempimento 17, 17/29	Filling loop 17, 17/29 packed	Dispositif de remplissage 17, 17/29	dispositivo de enchimento 17, 17/29
6	tubo 30x30 mm 17, 17/29	Tubo 30x30 mm 17, 17/29	Pipe 30x30 mm 17, 17/29 packed	Tube 30x30 mm 17, 17/29	tubo 30x30 mm 17, 17/29
8	soporte 29, 17/29, 21/29	Sostegno 29, 17/29, 21/29	Support middle 29, 17/29, 21/29 packed	Support 29, 17/29, 21/29	suporte 29, 17/29, 21/29
9	hoja 17/29	Foglio 17/29	Box textile 17/29 packed	Feuille 17/29	película 17/29
10	recubrimiento	Copertura tetto	Cover storz packed	Couvercle	cobertura
11	chapa Set 17/29 B	Lamierino Set 17/29 B	Plate set 17/29 B packed	Tôle Set 17/29 B	chapa Set 17/29 B

	Übersetzungsliste Lista de traducciones	Traduzione delle descrizioni List of translations	Liste des traductions Lista das traduções		
Pos	Descripción	Descrizione	Description	Denomination	Descrição
13	vara 17, 17/29	asta 17, 17/29	Rod 17, 17/29 packed	barre 17, 17/29	barra 17, 17/29
14	vara 29, 17/29, 21/29	asta 29, 17/29, 21/29	Rod 29, 17/29, 21/29 packed	barre 29, 17/29, 21/29	barra 29, 17/29, 21/29
	juego piezas de fijacion 17/29, 21/29	Set di fissaggio 17/29, 21/29	Fixing set 17/29, 21/29 packed	Jeu de pièces de fixation 17/29, 21/29	conjunto para fixação 17/29, 21/29
1F	Grupo de construccion	Gruppo di costruzione	Element of construction	Groupe de construction	Elemento da construção
1	chapa Set 21/29 A	Lamierino Set 21/29 A	Plate set 21/29 A packed	Tôle Set 21/29 A	chapa Set 21/29 A
2	soporte 29, 17/29, 21/29	Sostegno 29, 17/29, 21/29	Support 29, 17/29, 21/29 packed	Support 29, 17/29, 21/29	suporte 29, 17/29, 21/29
3	soporte	Sostegno	Support packed	Support	suporte
4	mástil de refuerzo Set 17/29,21/29, 29	Puntello Set 17/29,21/29, 29	Bracket fixing set 17/29, 21/29, 29 pack	Support Set 17/29,21/29, 29	suporte Set 17/29,21/29, 29
5	dispositivo de llenado 29, 17/29,21/29	Rubinetto di riempimento 29, 17/29,21/29	Filler 29, 17/29, 21/29 packed	Dispositif de remplissage 29, 17/29,21/2	dispositivo de enchimento 29, 17/29,21/2
6	tubo 45x45 mm Set 29, 17/29, 21/29	Tubo 45x45 mm Set 29, 17/29, 21/29	Pipe 45x45 mm set 29, 17/29, 21/29 packe	Tube 45x45 mm Set 29, 17/29, 21/29	tubo 45x45 mm Set 29, 17/29, 21/29
8	soporte 29, 17/29, 21/29	Sostegno 29, 17/29, 21/29	Support middle 29, 17/29, 21/29 packed	Support 29, 17/29, 21/29	suporte 29, 17/29, 21/29
9	hoja 21/29	Foglio 21/29	Box textile 21/29 packed	Feuille 21/29	película 21/29
10	recubrimiento	Copertura tetto	Cover storz packed	Couvercle	cobertura
11	chapa Set 21/29 B	Lamierino Set 21/29 B	Plate set 21/29 B packed	Tôle Set 21/29 B	chapa Set 21/29 B
13	vara 21, 21/29	asta 21, 21/29	Rod 21, 21/29 packed	barre 21, 21/29	barra 21, 21/29
14	vara 29, 17/29, 21/29	asta 29, 17/29, 21/29	Rod 29, 17/29, 21/29 packed	barre 29, 17/29, 21/29	barra 29, 17/29, 21/29
	juego piezas de fijacion 17/29, 21/29	Set di fissaggio 17/29, 21/29	Fixing set 17/29, 21/29 packed	Jeu de pièces de fixation 17/29, 21/29	conjunto para fixação 17/29, 21/29
2A	Grupo de construccion	Gruppo di costruzione	Element of construction	Groupe de construction	Elemento da construção
1	TRANSMISIÓN	Trasmissione	Gear packed	Transmission	Gears
2	placa de conexiones	Piastra di collegamento	Connector element packed	Plaque de raccordement	placa de ligação
3	dispositivo de llenado	Rubinetto di riempimento	Filler packed	Dispositif de remplissage	dispositivo de enchimento
4	tornillo sin fin Set	Trasportatore a coclea Set	Screw set transport packed	Hélice transporteuse Set	transportador de parafuso sem-fim Set
5	válvula de corte	Valvola di intercettazione	Valve slide packed	Soupape d'arrêt	válvula de corte
6	motor 0,25 kW	Motore 0,25 kW	Motor 0,25 kW packed	Servomoteur 0,25 kW	motor 0,25 kW
7	pieza de inserción 6x6x40 DIN 6885 A	Inserto 6x6x40 DIN 6885 A	feather 6x6x40 DIN 6885 A packed	Pièce d'insertion 6x6x40 DIN 6885 A	peça de inserção 6x6x40 DIN 6885 A
2B	Grupo de construccion	Gruppo di costruzione	Element of construction	Groupe de construction	Elemento da construção
1	No spare parts available	Non disponibili parti di ricambio	No spare parts available	Aucune pièce détachée disponible	Não peças de substituição disponíveis

Gerätetypen Tipos de aplicaciones	Tipo apparecchi Types of appliances	Types de chaudières Tipos de dispositivos	
Gerät Aparato Apparecchio Appliance Chaudière Aparelho	Bestell-Nr. Número el ordenar n° d'ordine Ordering no. Numero de commande n° de pedido	Land Paese Paese Country Pay Pais	Bemerkungen Observaciones Osservazioni Remarks Remarques Observações
GS-S 17	8 718 577 021	Deutschland	
GS-S 21	8 718 577 022	Deutschland	
GS-A 17	8 718 577 027	Deutschland, Frankreich, Italien, Lettland,	
GS-A 17/29	8 718 577 031	Deutschland, Frankreich, Italien, Lettland,	
GS-A 21	8 718 577 028	Deutschland, Frankreich, Italien, Lettland,	
GS-A 21/29	8 718 577 032	Deutschland, Frankreich, Italien, Lettland,	
GS-A 25	8 718 577 029	Deutschland, Frankreich, Italien, Lettland,	
GS-A 29	8 718 577 030	Deutschland, Frankreich, Italien, Lettland,	
GS-S 17/29	8 718 577 025	Deutschland, Frankreich, Italien, Lettland,	
GS-S 21/29	8 718 577 026	Deutschland, Frankreich, Italien, Lettland,	
GS-S 29	8 718 577 024	Deutschland, Frankreich, Italien, Lettland,	
GS-S25	8 718 577 023	Deutschland, Frankreich, Italien, Lettland,	



Original Quality by
Bosch Thermotechnik GmbH
Sophienstraße 30-32
D-35576 Wetzlar/Germany