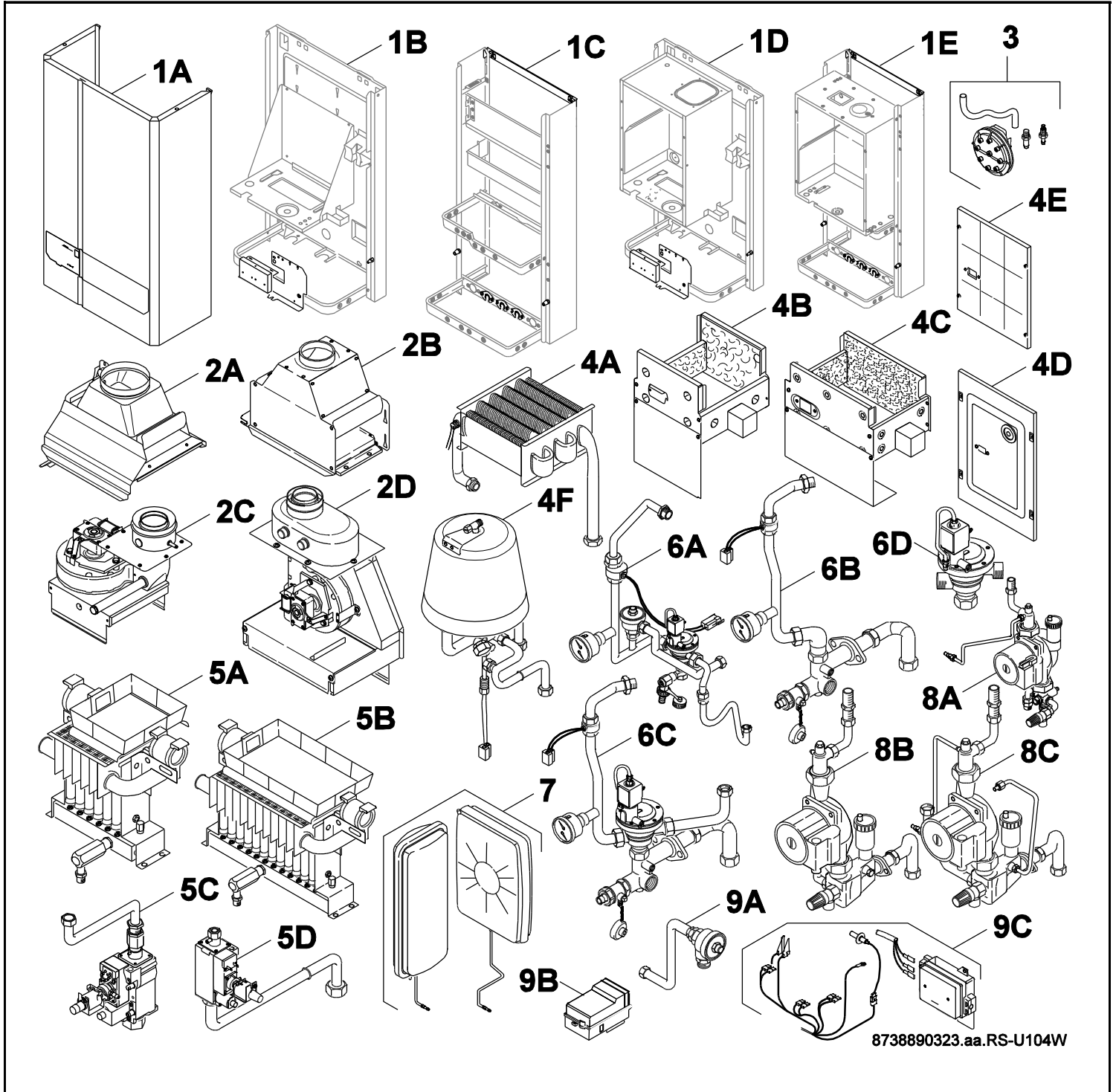


# U104W



8738890323.aa.RS-U104W

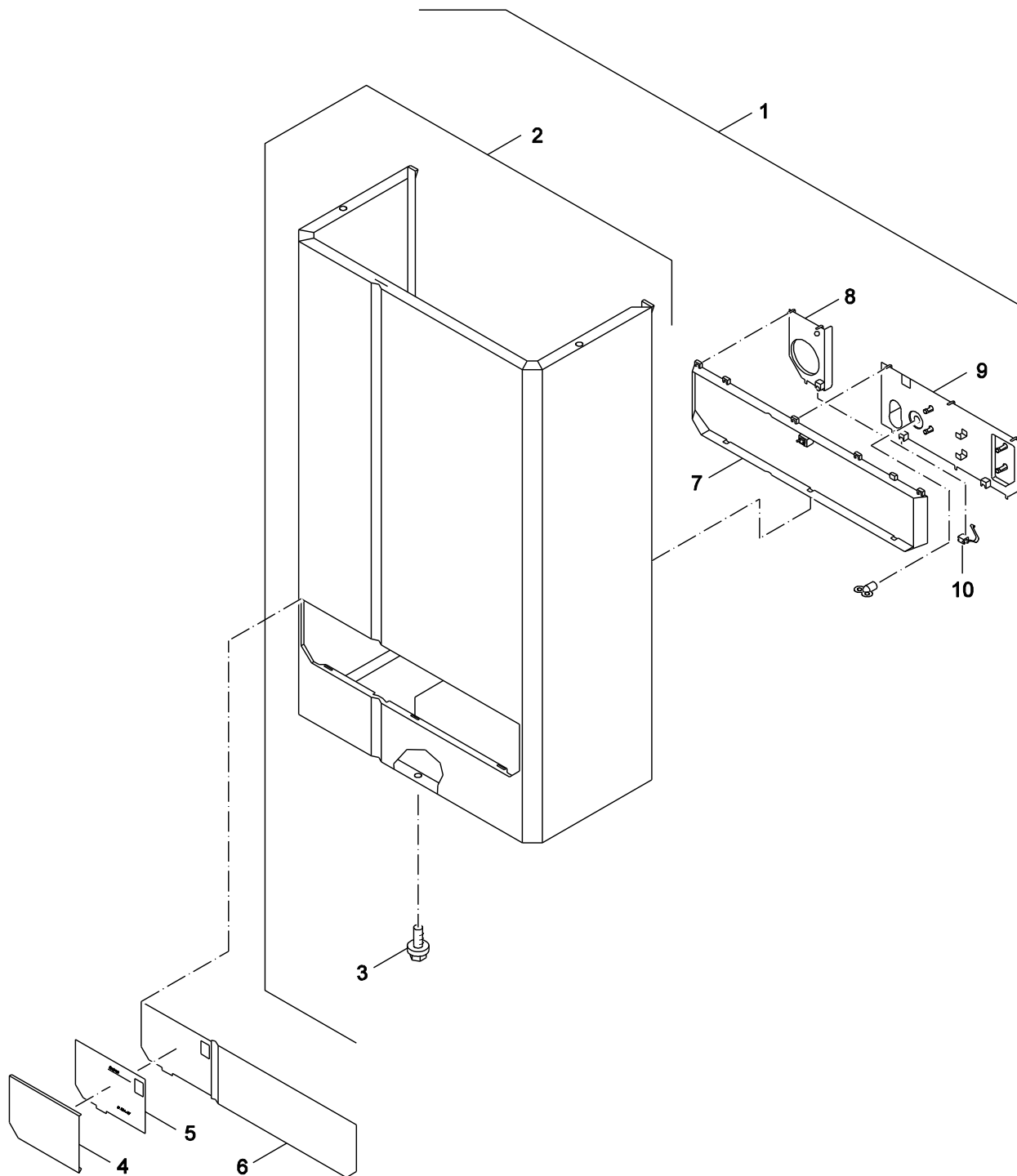
# Buderus





Ersatzteilliste  
Spare parts list

Liste des pièces de rechange



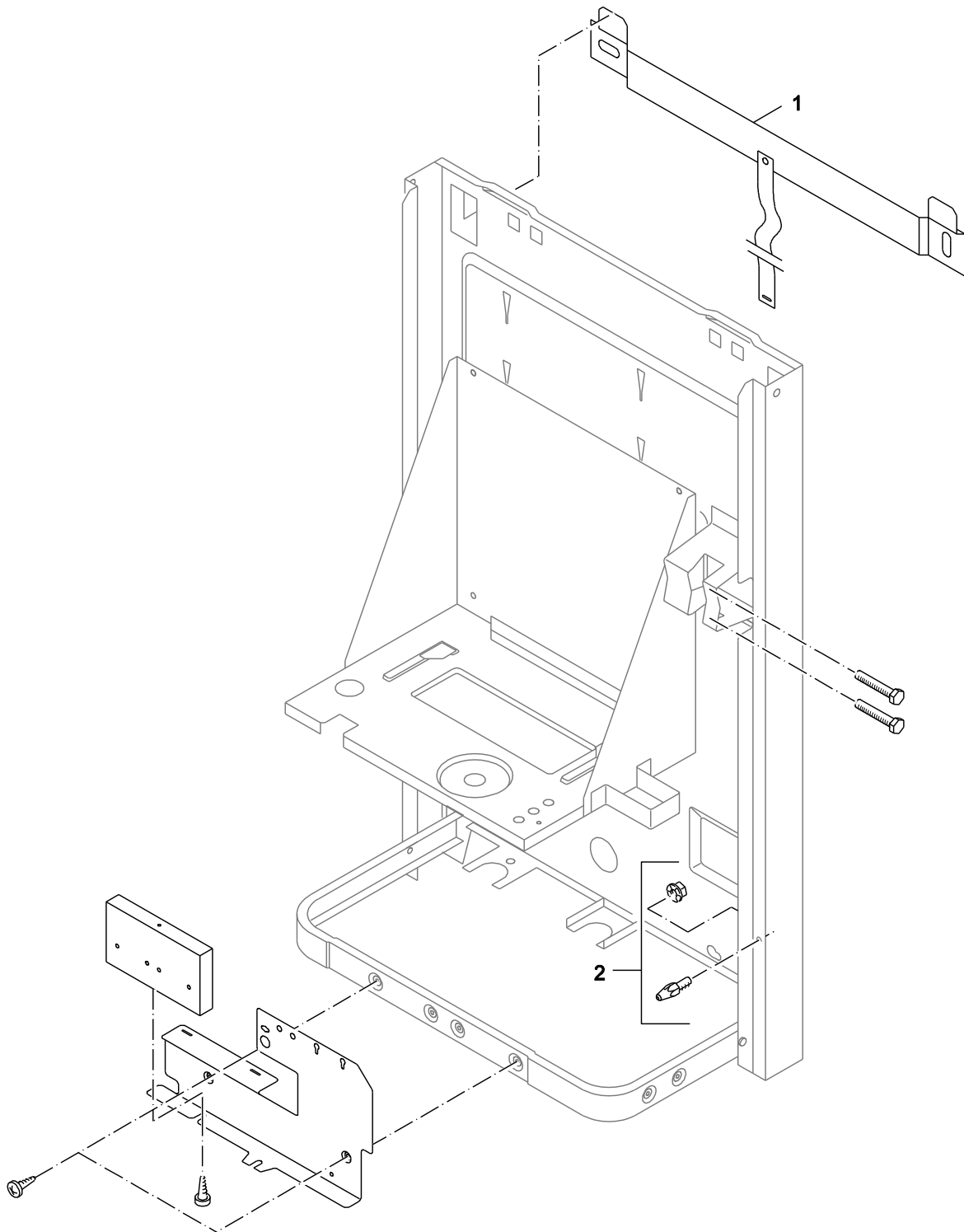
8738890324.aa.RS-Verkleidung U104W

**1**  
Verkleidung U104W  
Housing U104W  
Carénage U104W

**U104W**

**A**





8738890325.aa.RS

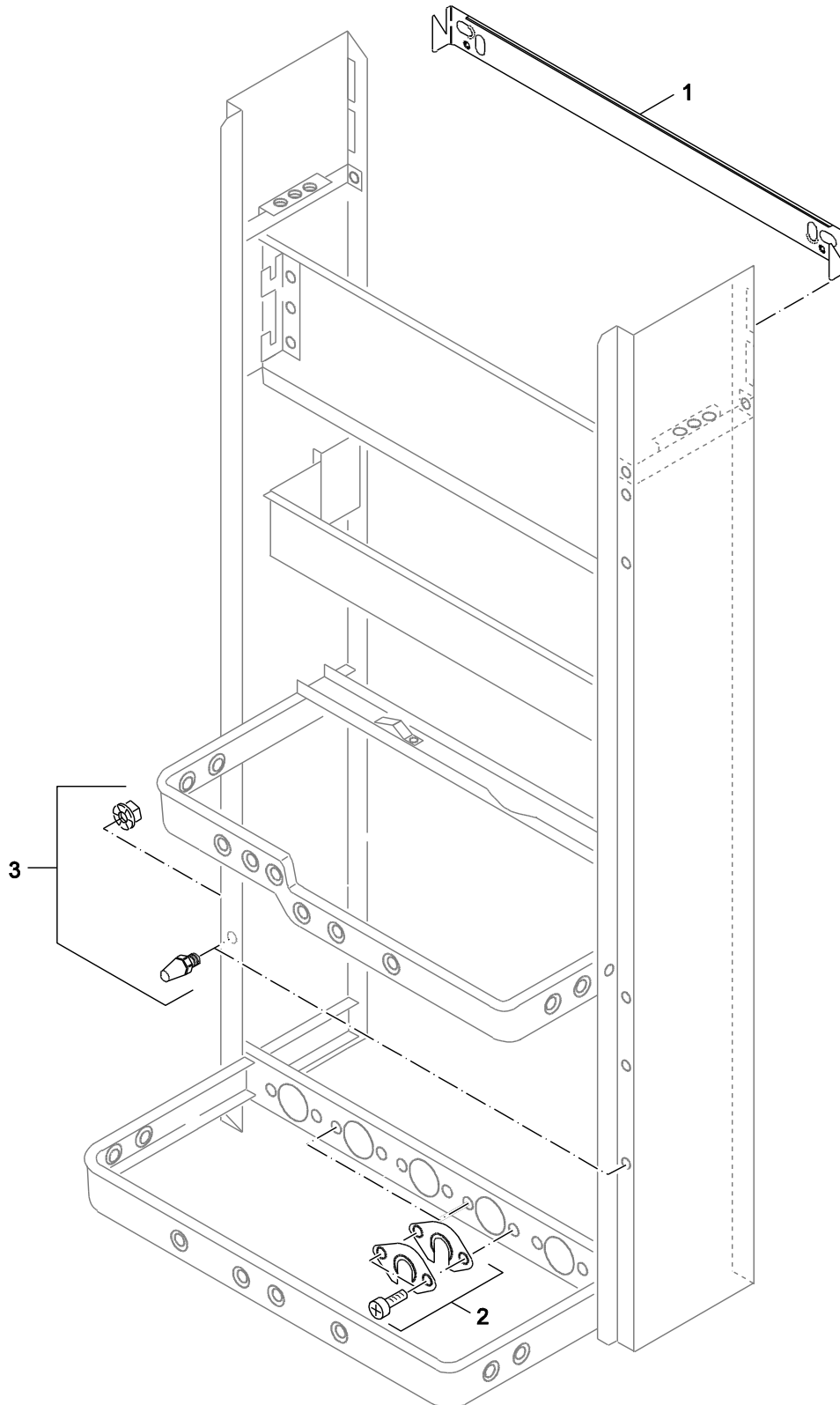
**1**  
Rahmen 11W  
bar 11W  
Cadre-support 11W  
**B**

**U104W**



Ersatzteilliste  
Spare parts list

Liste des pièces de rechange



8738890326.aa.RS

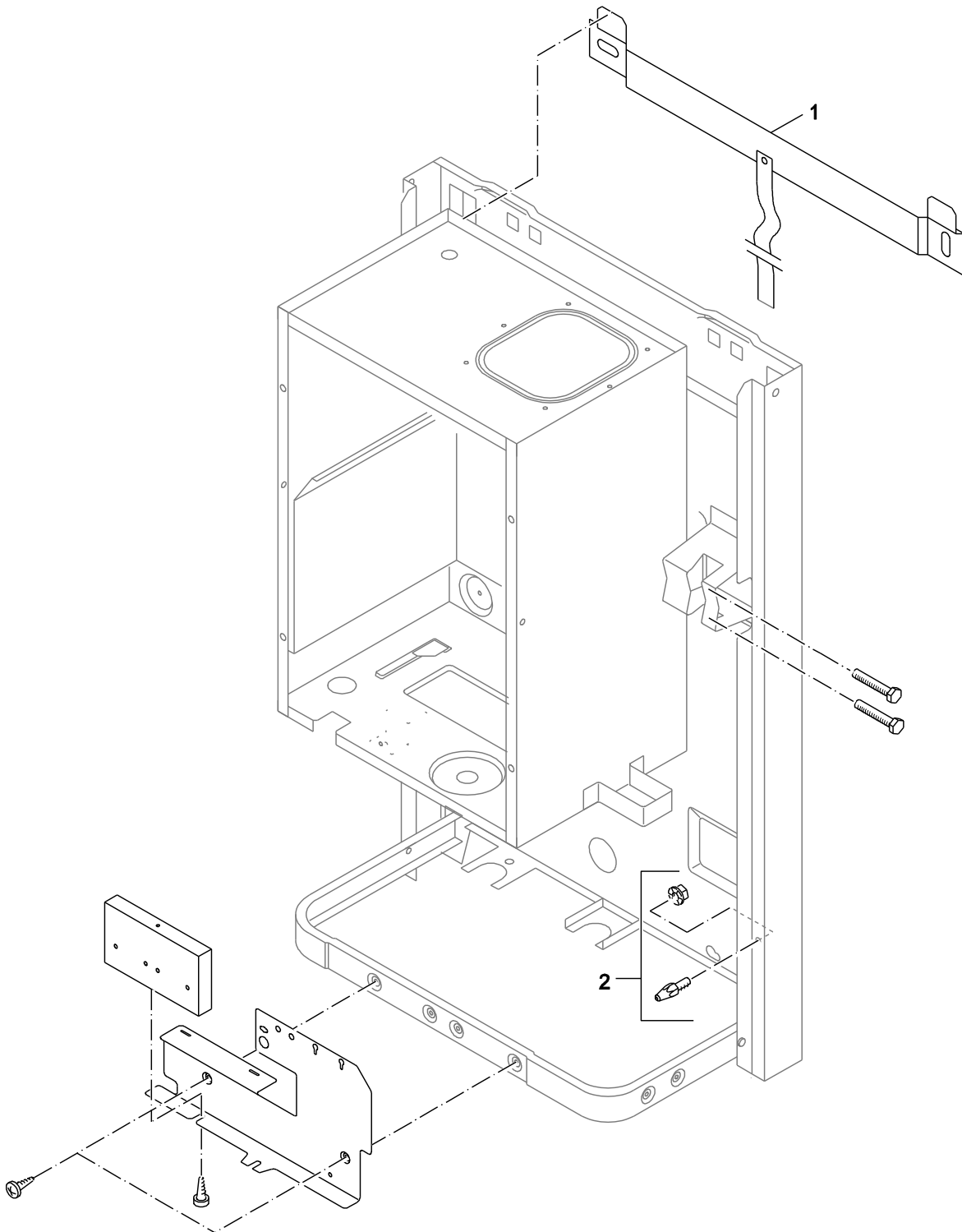
**1**  
**C**

Rahmen 20/24W/WK  
bar 20/24W/WK  
Cadre-support 20/24W/WK

**U104W**





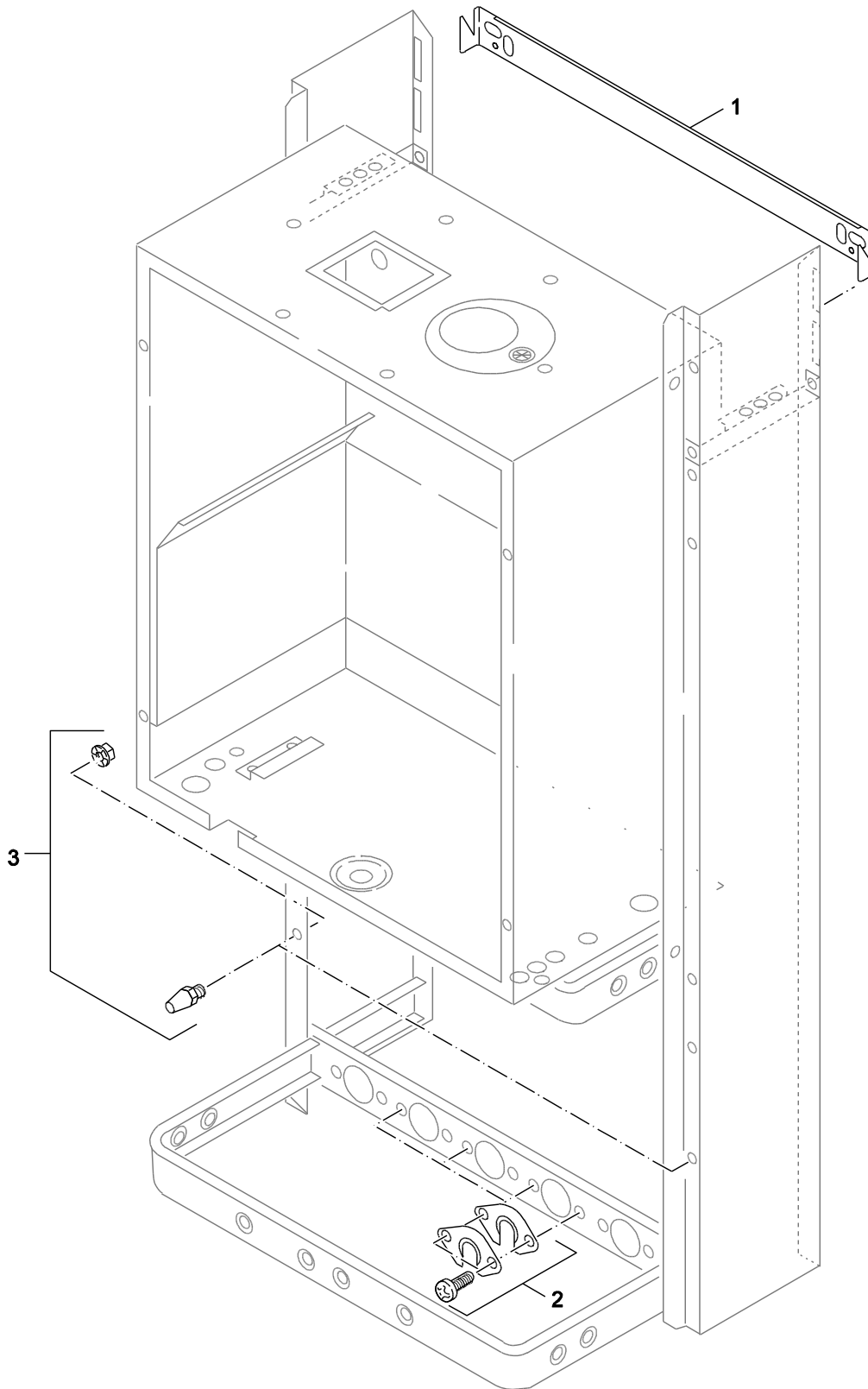


8738890327.aa.RS

**1**  
Rahmen 11WG  
bar 11WG  
Cadre-support 11WG  
**D**

**U104W**





8738890328.aa.RS

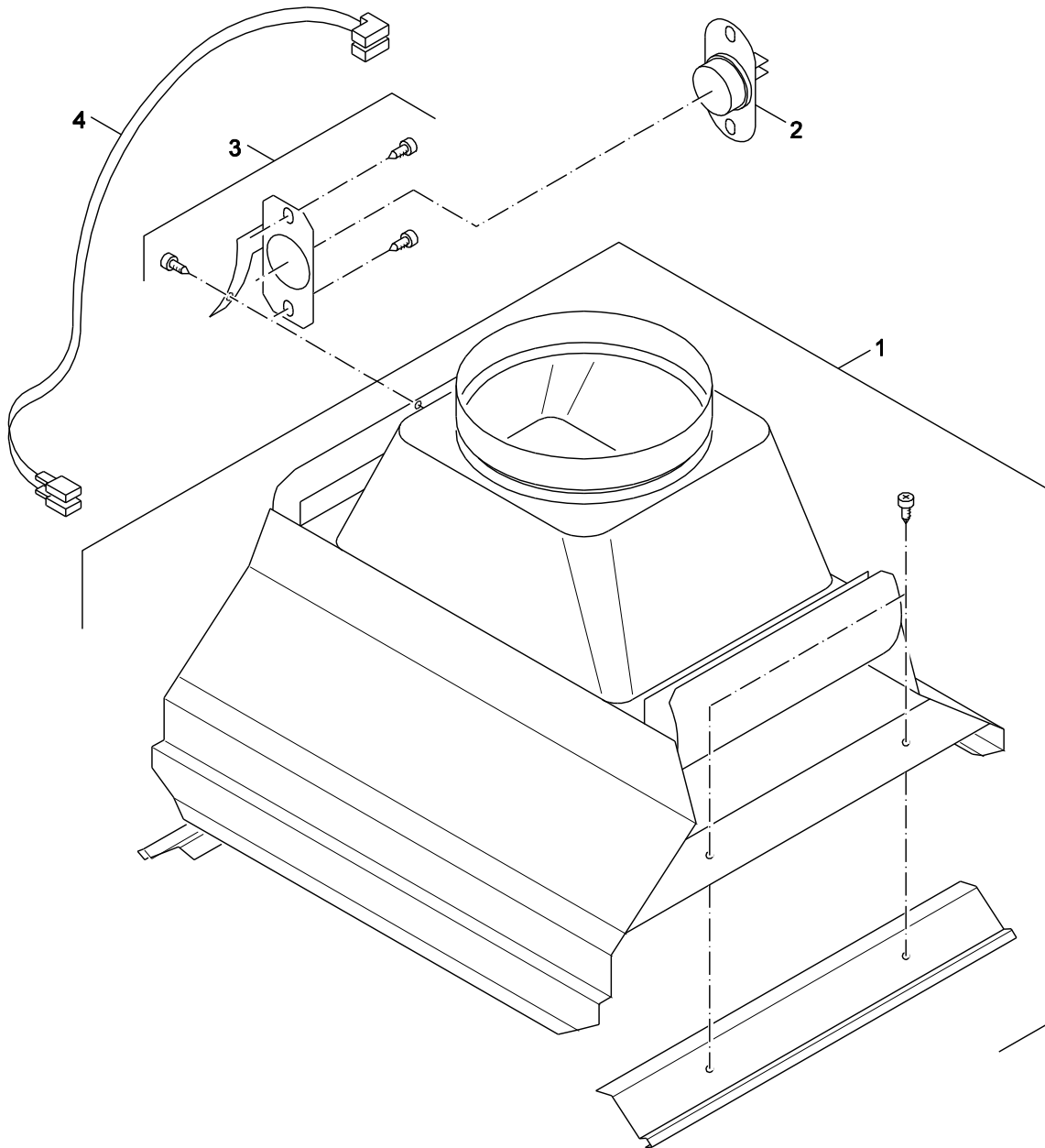
**1**  
**E**  
Rahmen 24WG/WKG  
bar 24WG/WKG  
Cadre-support 24WG/WKG

**U104W**



Ersatzteilliste  
Spare parts list

Liste des pièces de rechange



8738890369.aa.RS

**2**  
**A**

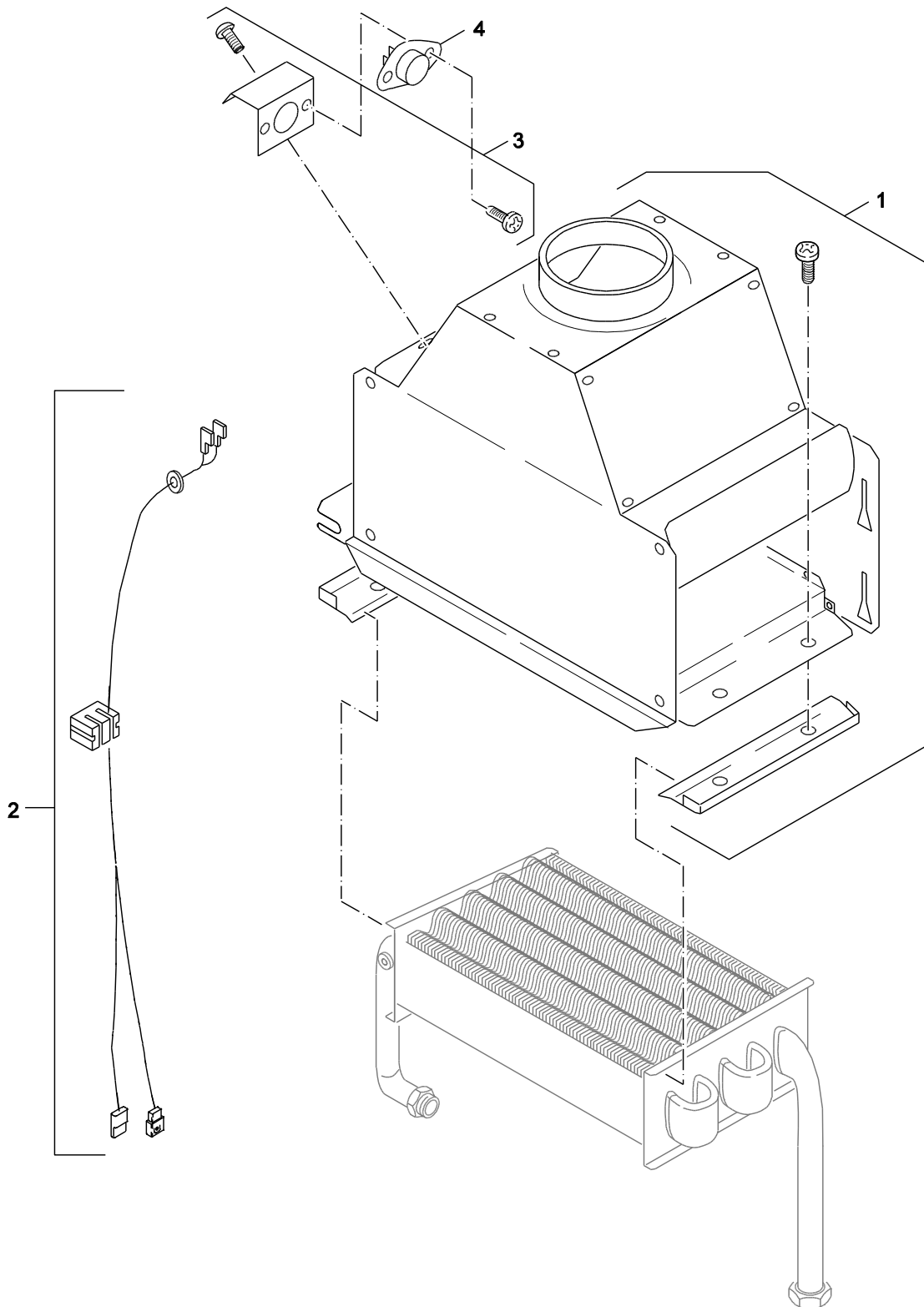
Abgassammler 11W  
draft diverter 11W  
Coupe-tirage anti-refouleur 11W

**U104W**



Ersatzteilliste  
Spare parts list

Liste des pièces de rechange



8738890329.aa.RS

**2**  
**B**

Abgassammler 20/24W/WK  
draft diverter 20/24W/WK  
Coupe-tirage anti-refouleur 20/24W/

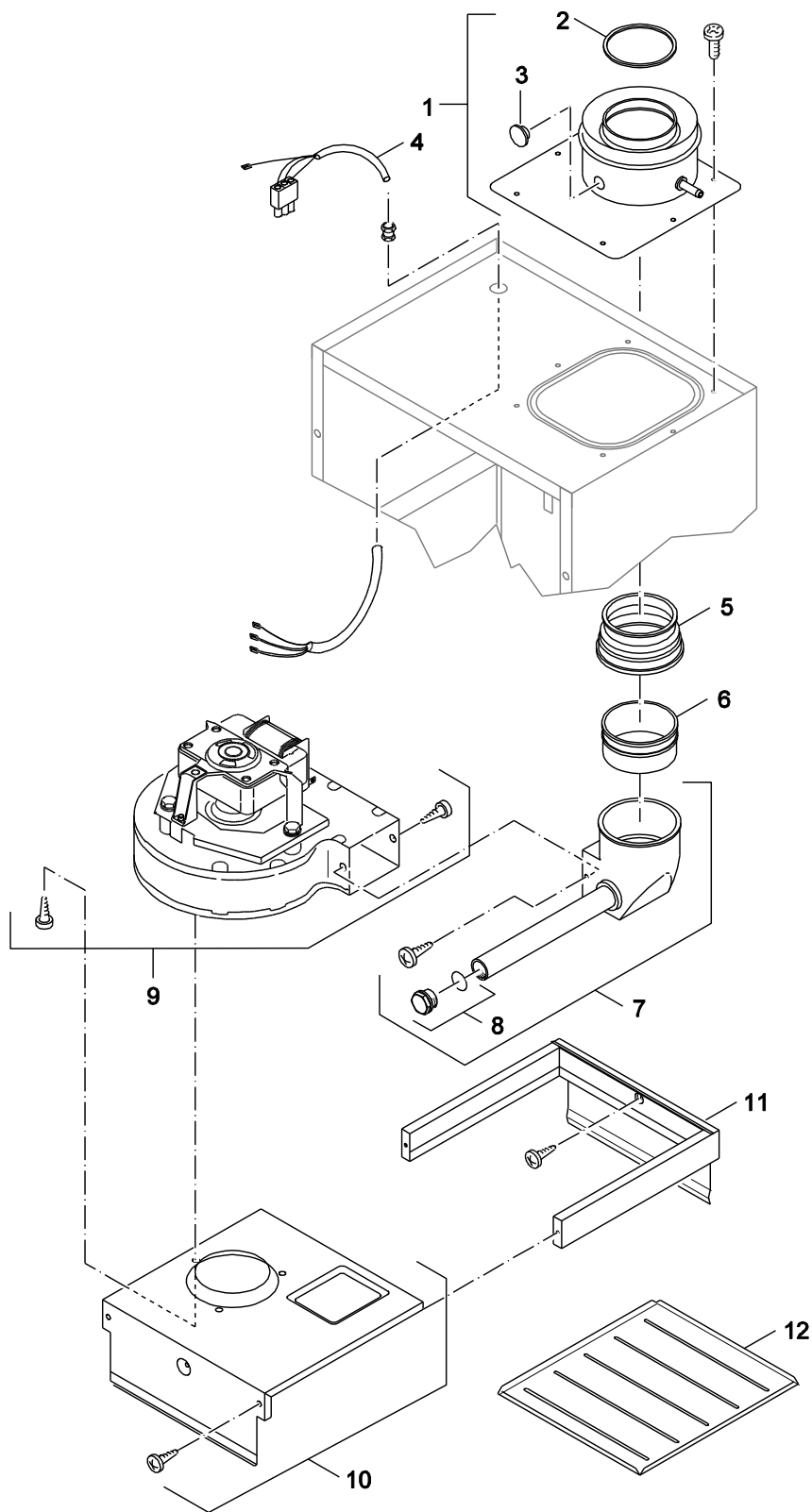
**U104W**





Ersatzteilliste  
Spare parts list

Liste des pièces de rechange



8738890370.aa.RS

**2**  
**C**

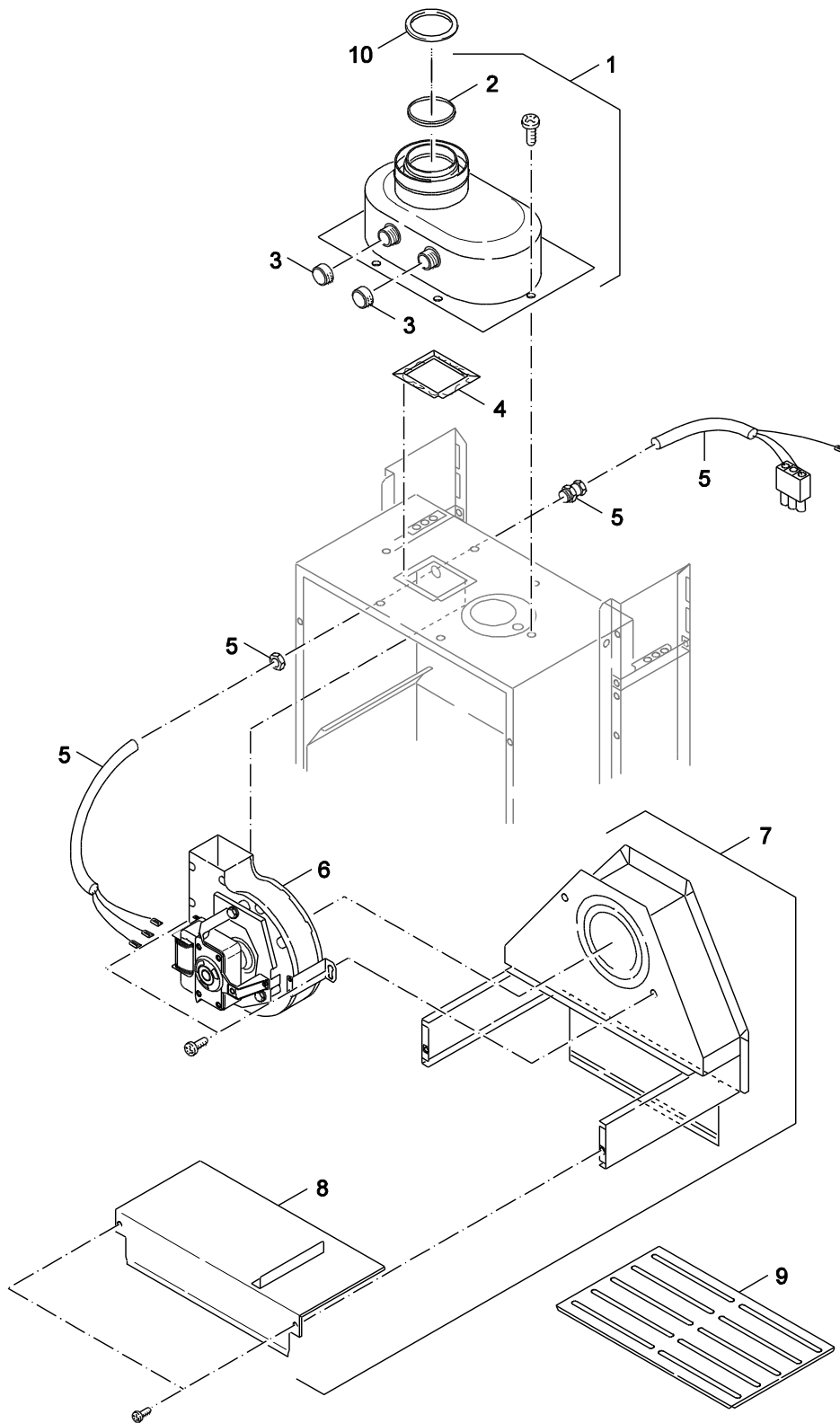
Abgassammler 11WG  
draft diverter 11WG  
Coupe-tirage anti-refouleur 11WG

**U104W**



Ersatzteilliste  
Spare parts list

Liste des pièces de rechange



8738890330.aa.RS

**2**  
**D**

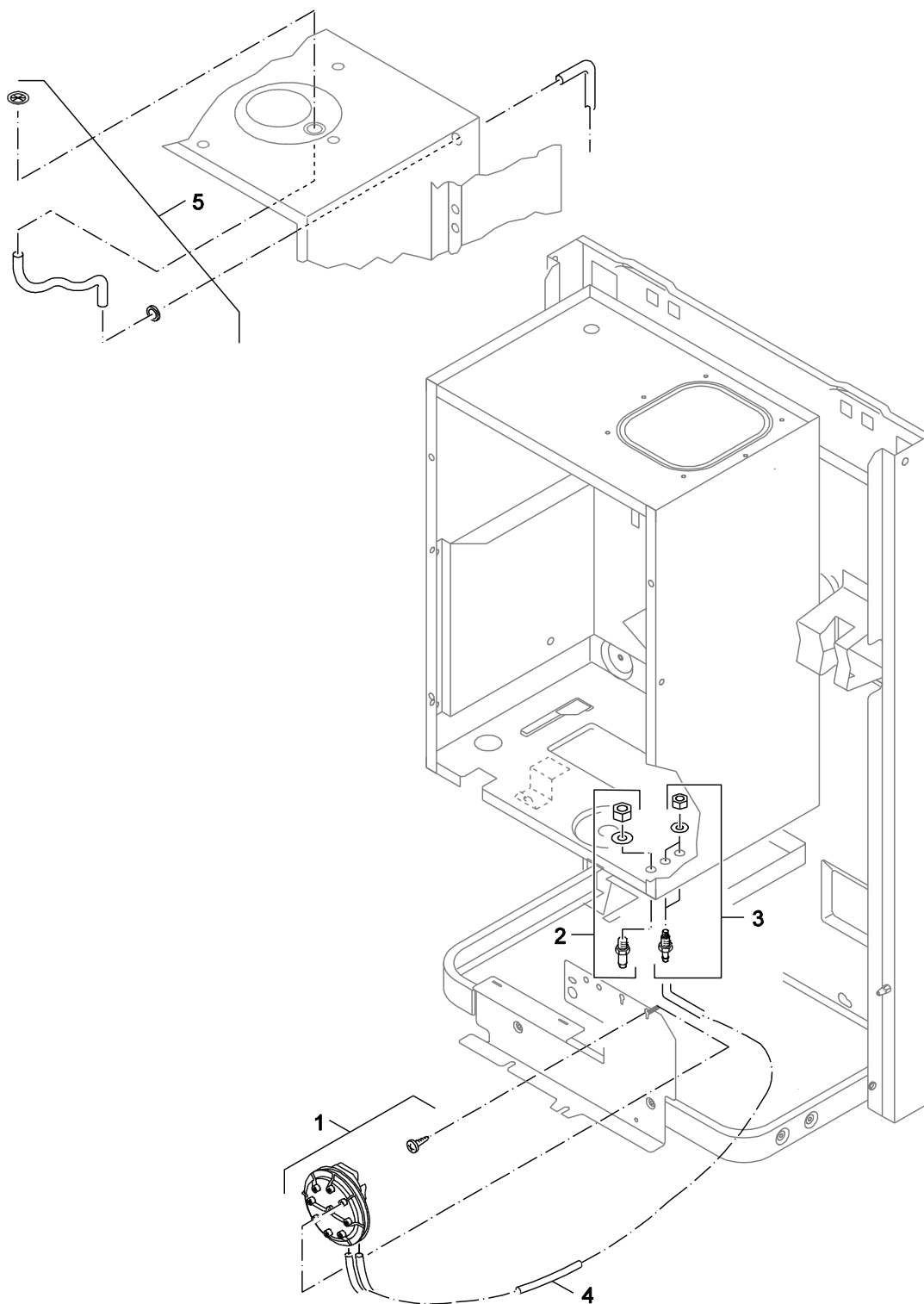
Abgassammler 24WG/WKG  
draft diverter 24WG/WKG  
Coupe-tirage anti-refouleur 24WG/WK

**U104W**



Ersatzteilliste  
Spare parts list

Liste des pièces de rechange



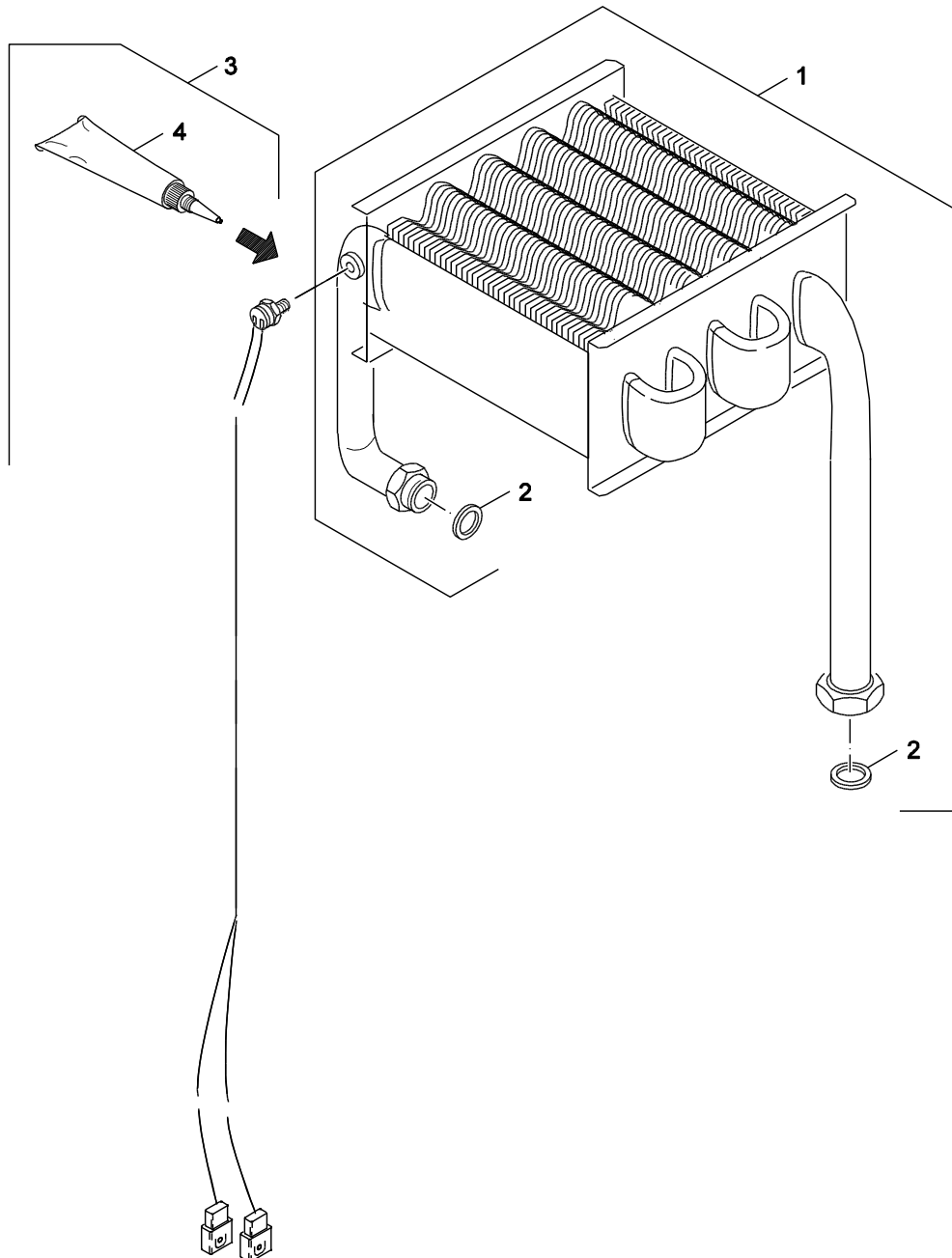
8738890331.aa.RS

3

Differenzdruckschalter  
Pressure differential  
Pressostat

U104W





8738890332.aa.RS

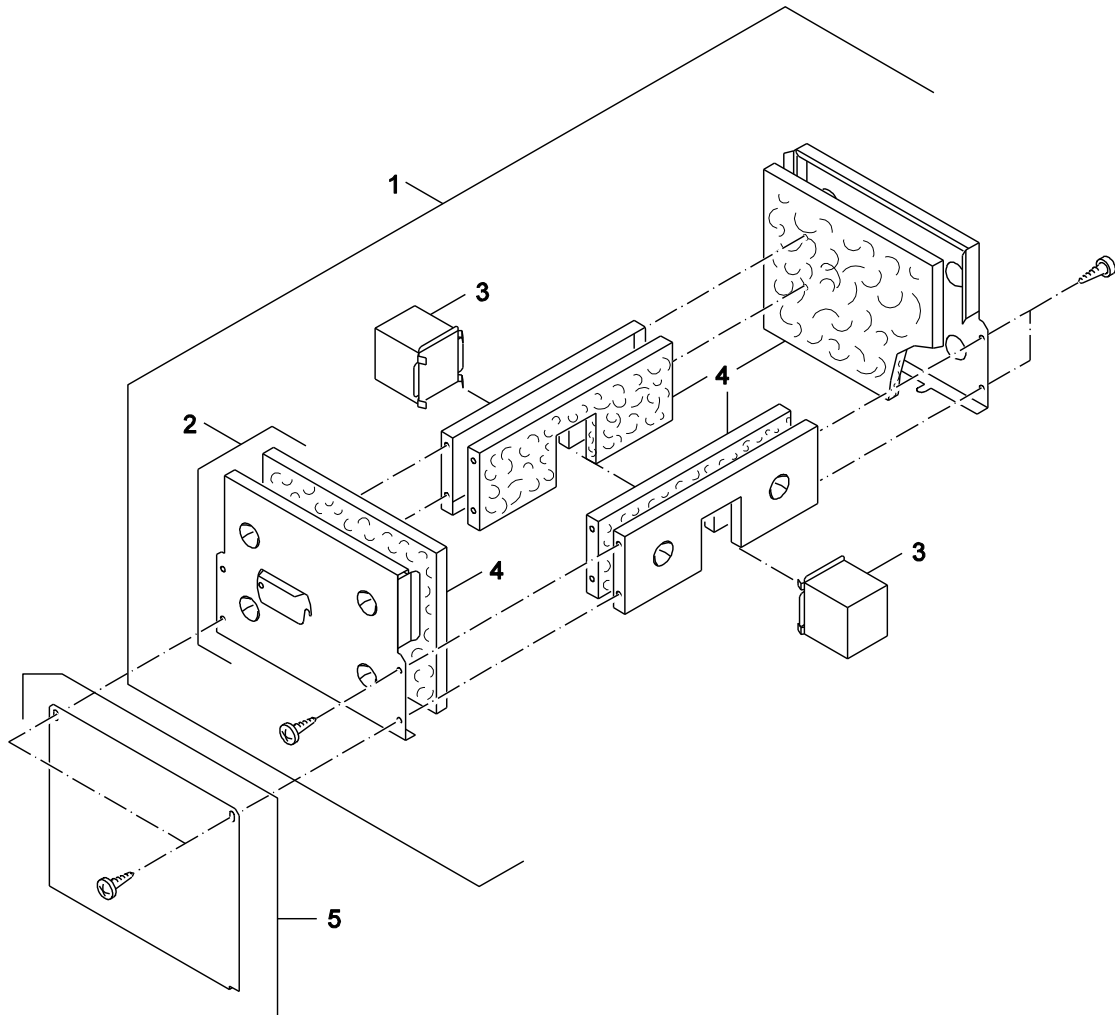
**4**  
Wärmetauscher  
heat exchanger  
Echangeur de chaleur

**U104W**

**A**







8738890333.aa.RS

**4**  
Verbrennungskammer 11  
combustion chamber 11  
combustion chamber 11

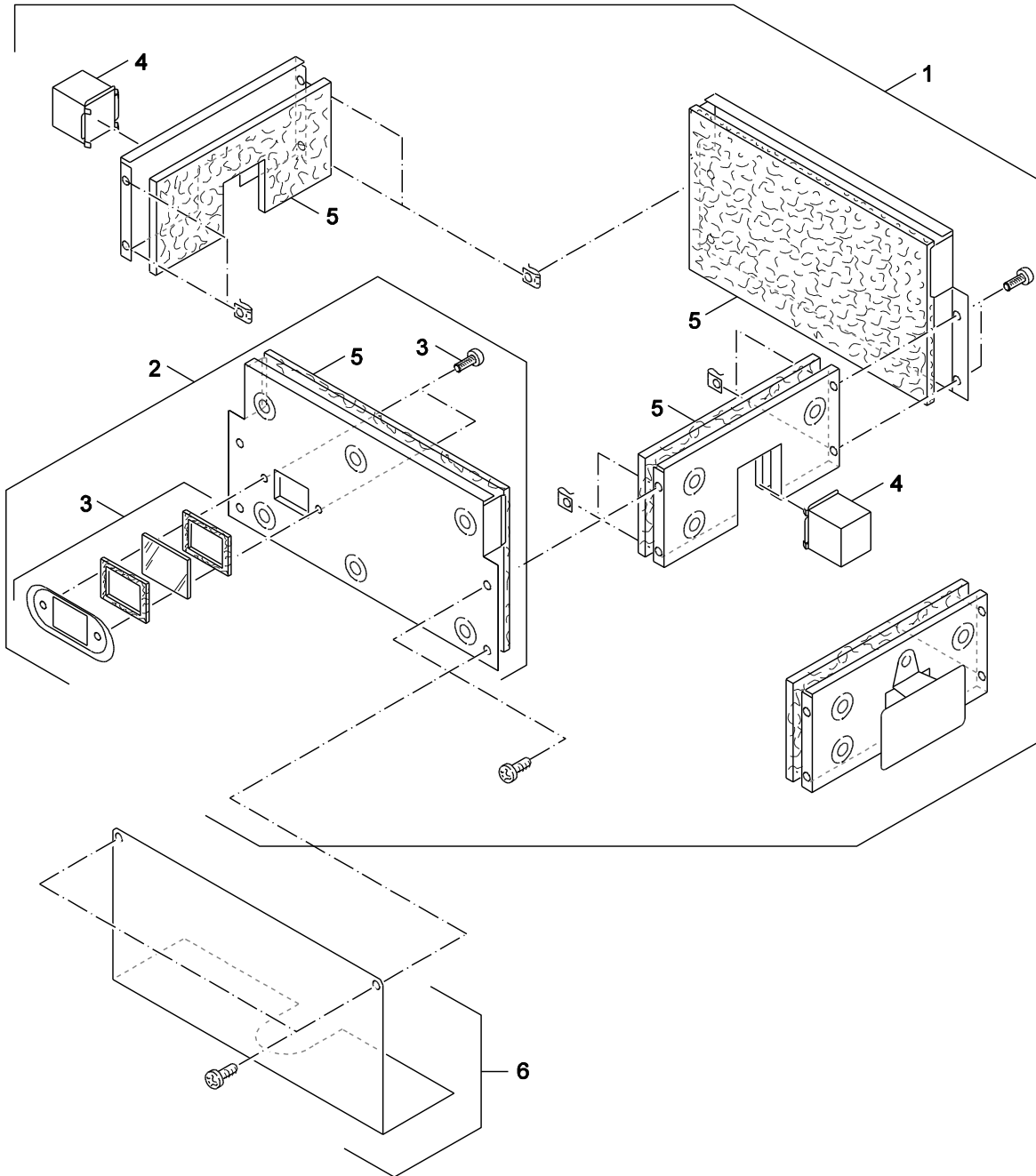
**U104W**

**B**



Ersatzteilliste  
Spare parts list

Liste des pièces de rechange



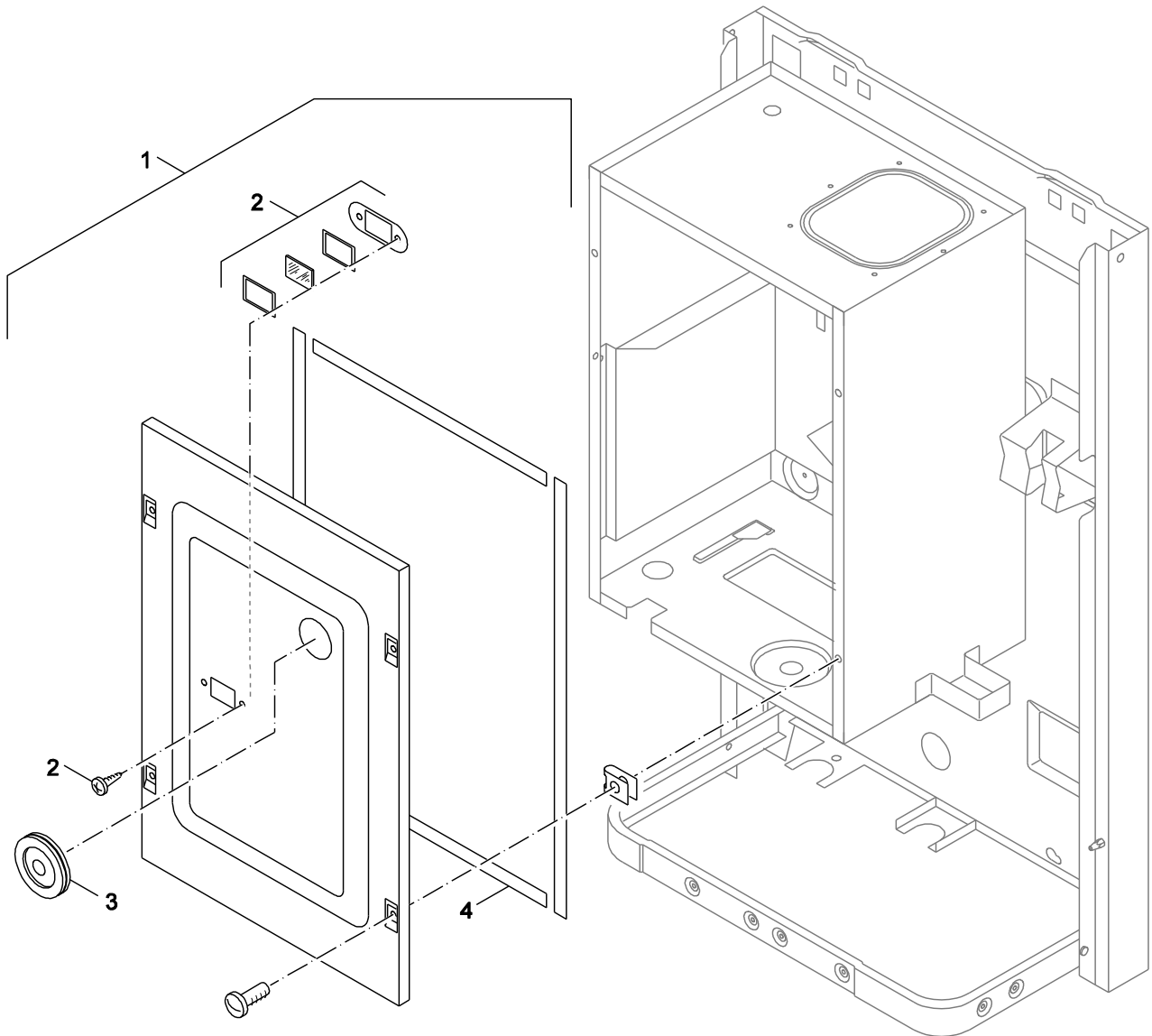
8738890334.aa.RS

**4**  
**C**

Verbrennungskammer 20/24W/WK  
combustion chamber 20/24W/WK  
combustion chamber 20/24W/WK

**U104W**





8738890335.aa.RS

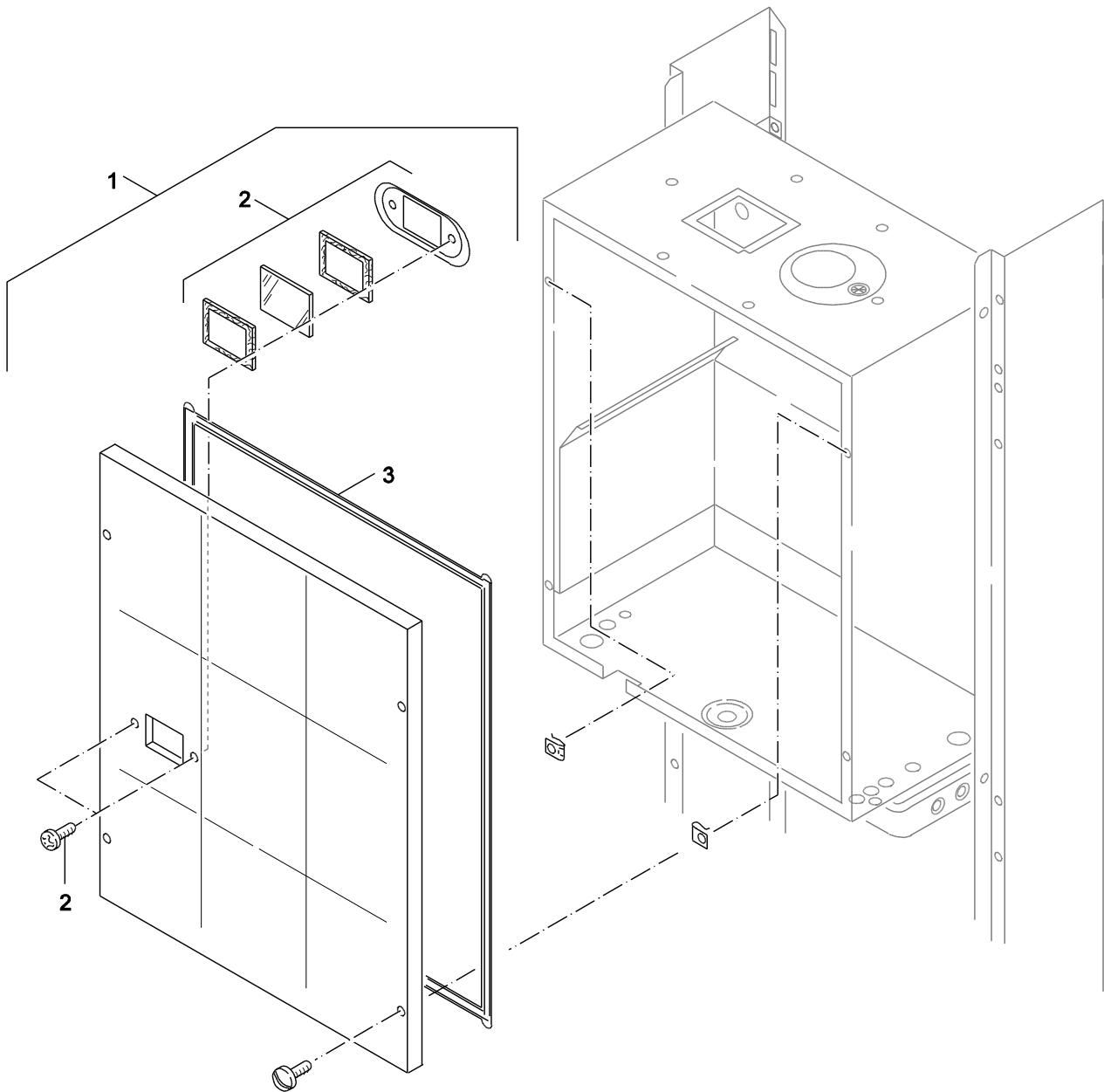
**4**  
**D**  
Verbrennungskammer 11WG  
combustion chamber 11WG  
combustion chamber 11WG

**U104W**



Ersatzteilliste  
Spare parts list

Liste des pièces de rechange



8738890336.aa.RS

**4**  
**E**

Verbrennungskammer 24WG/WKG  
combustion chamber 24WG/WKG  
combustion chamber 24WG/WKG

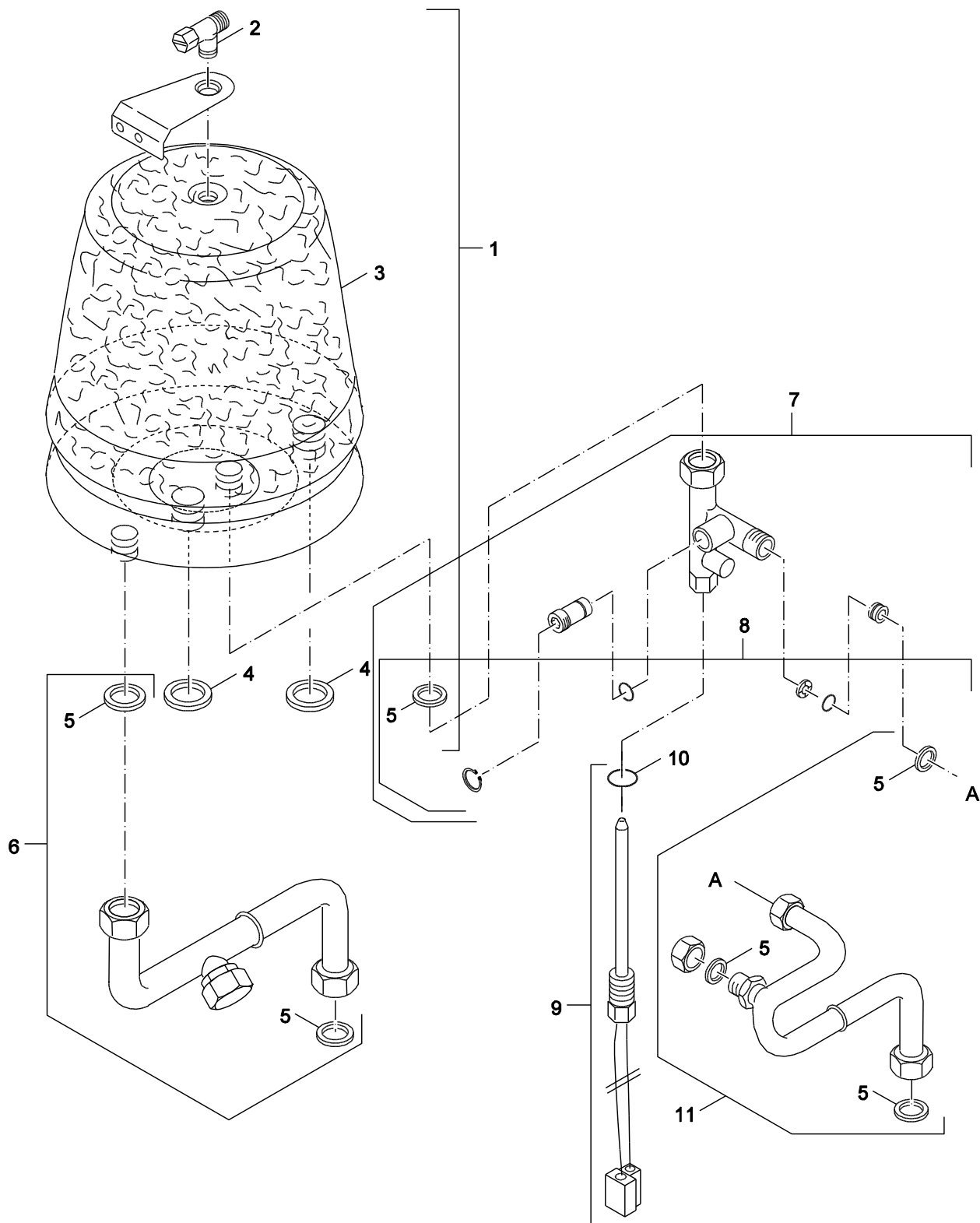
**U104W**





Ersatzteilliste  
Spare parts list

Liste des pièces de rechange



8738890344.aa.RS

**4**  
**F**

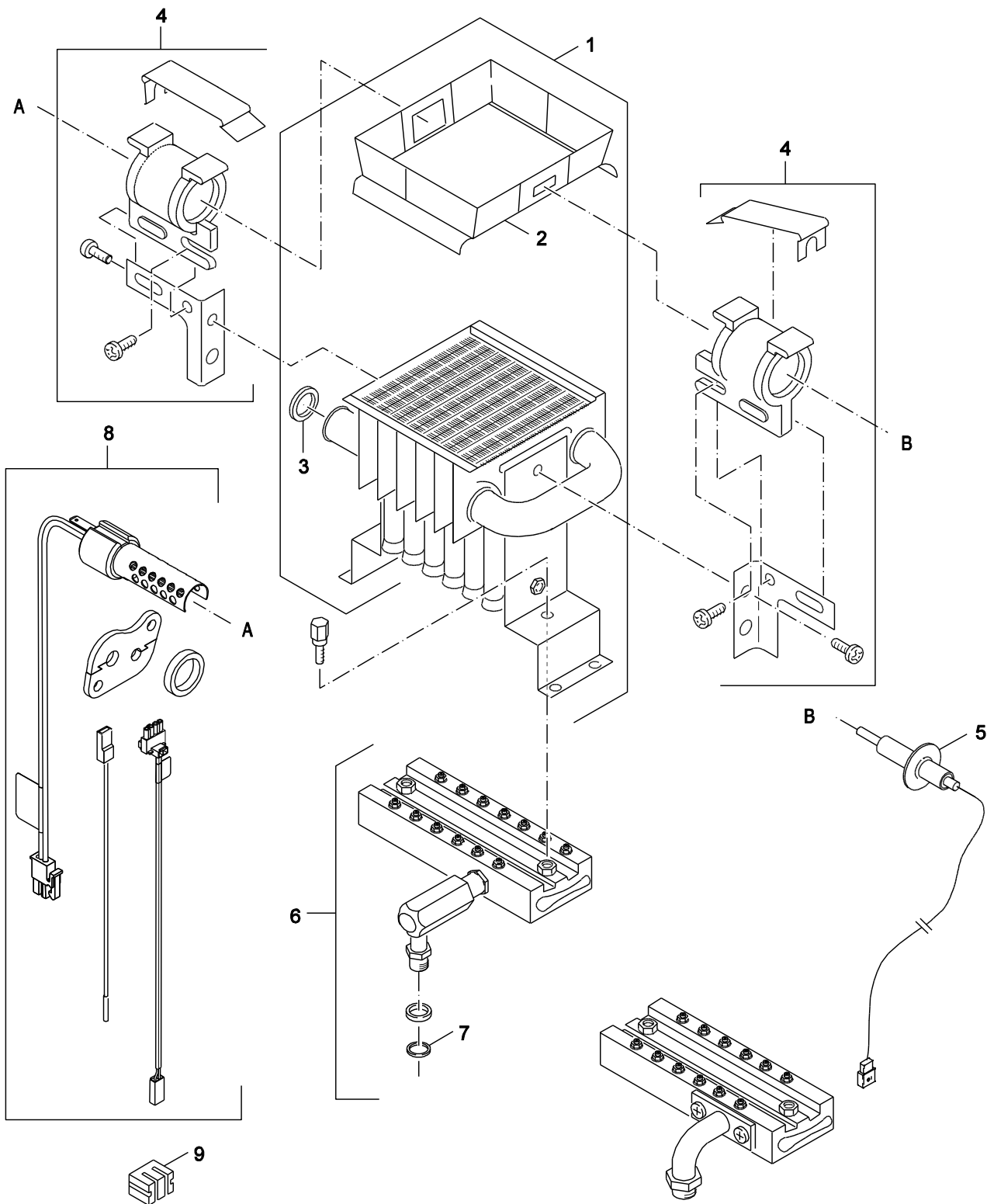
Wärmetauscher 20WK, 24WK/WKG  
heat exchanger 20WK, 24WK/WKG  
Echangeur de chaleur 20WK, 24WK/WKG

**U104W**



Ersatzteilliste  
Spare parts list

Liste des pièces de rechange



8738890337.ab.F

**5**  
**A**

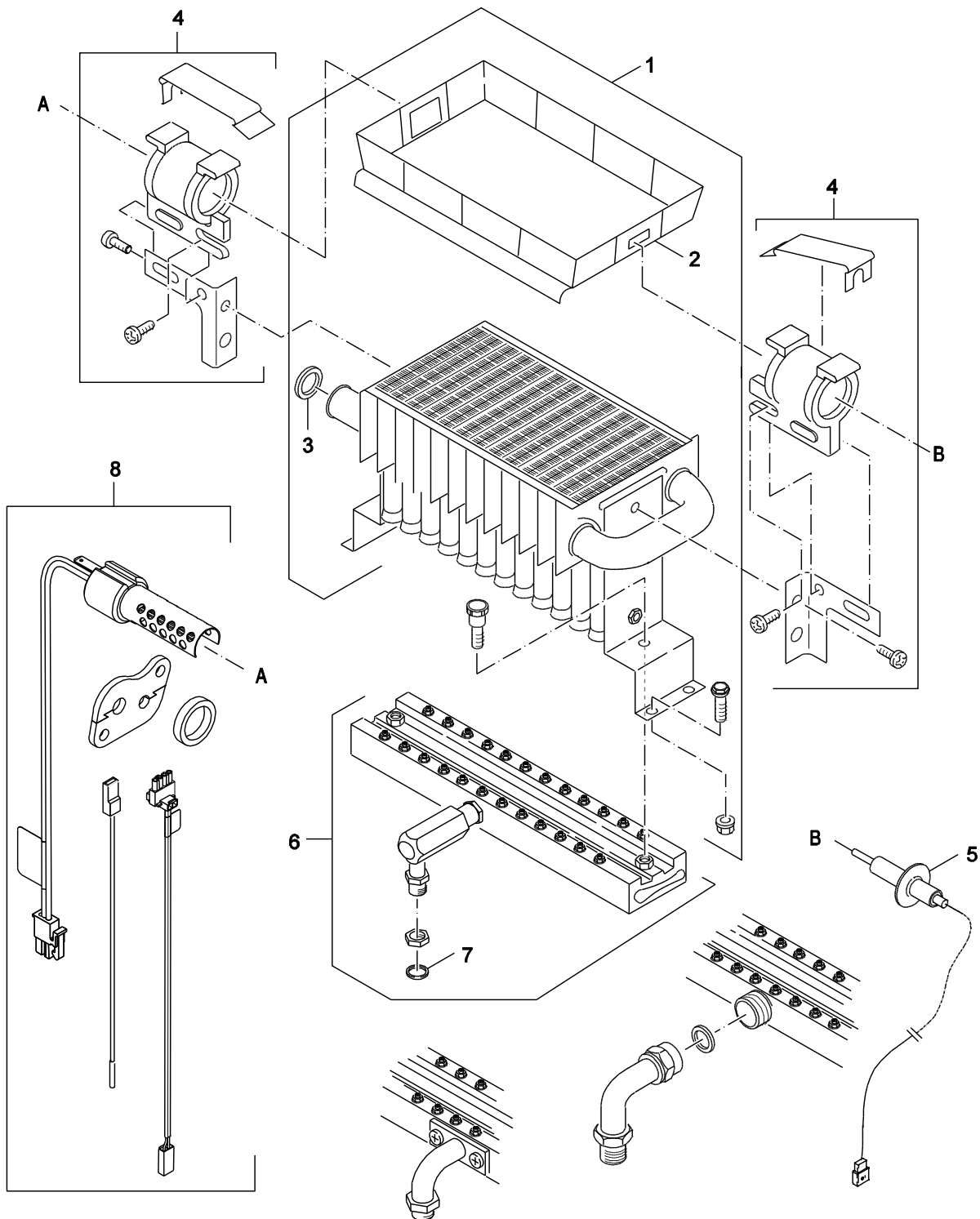
Brenner 11W/WG  
burner 11W/WG  
Brûleur 11W/WG

U104W



Ersatzteilliste  
Spare parts list

Liste des pièces de rechange



8738890338.ab.F

**5**  
**B**

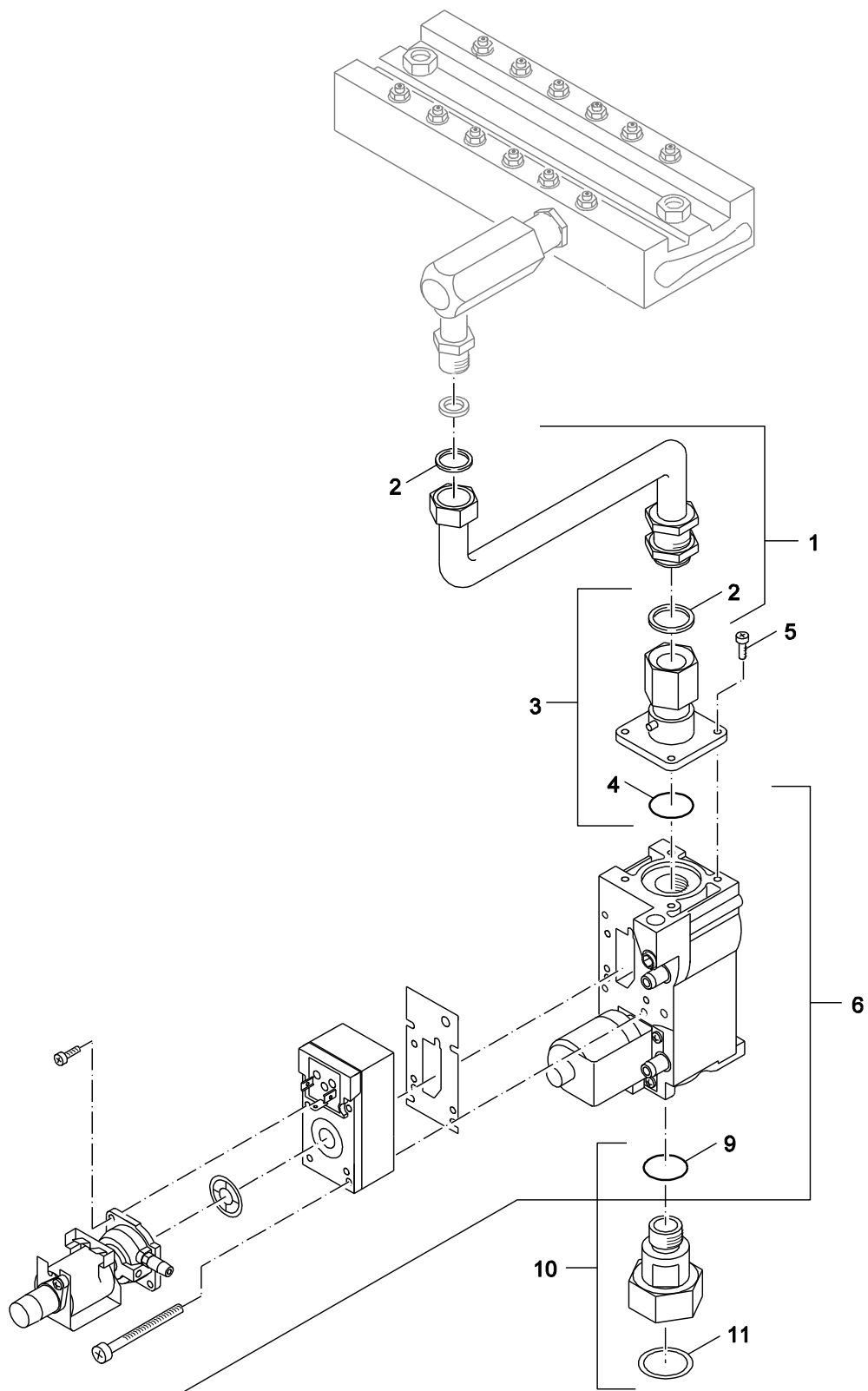
Brenner 20W/WG/WK/WKG  
burner 20W/WG/WK/WKG  
Brûleur 20W/WG/WK/WKG

U104W



Ersatzteilliste  
Spare parts list

Liste des pièces de rechange



8738890339.aa.RS

5  
C

Armatur 11W/WG  
Valve 11W/WG  
Robinet 11W/WG

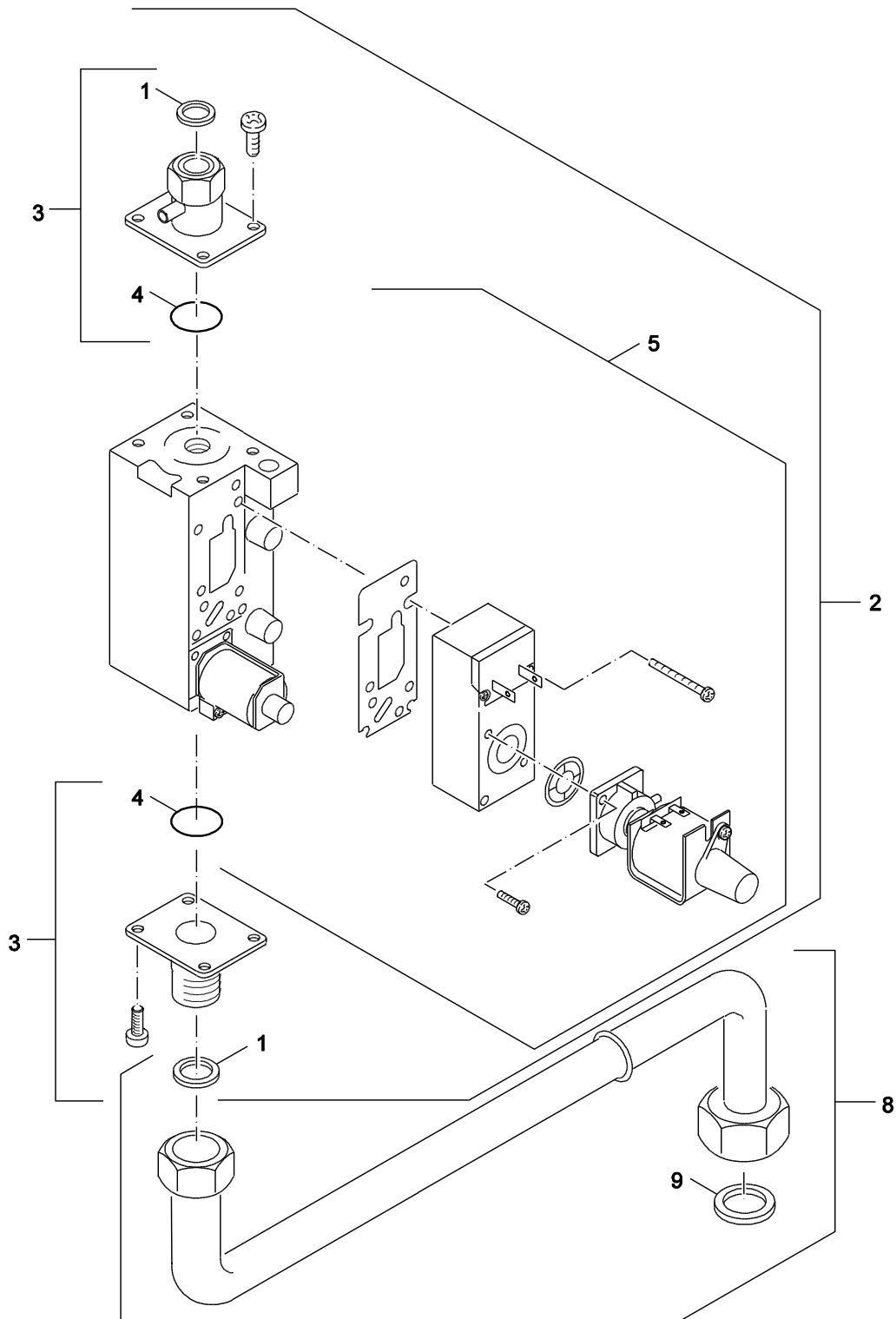
U104W





Ersatzteilliste  
Spare parts list

Liste des pièces de rechange



8738890340.aa.RS

**5**  
**D**

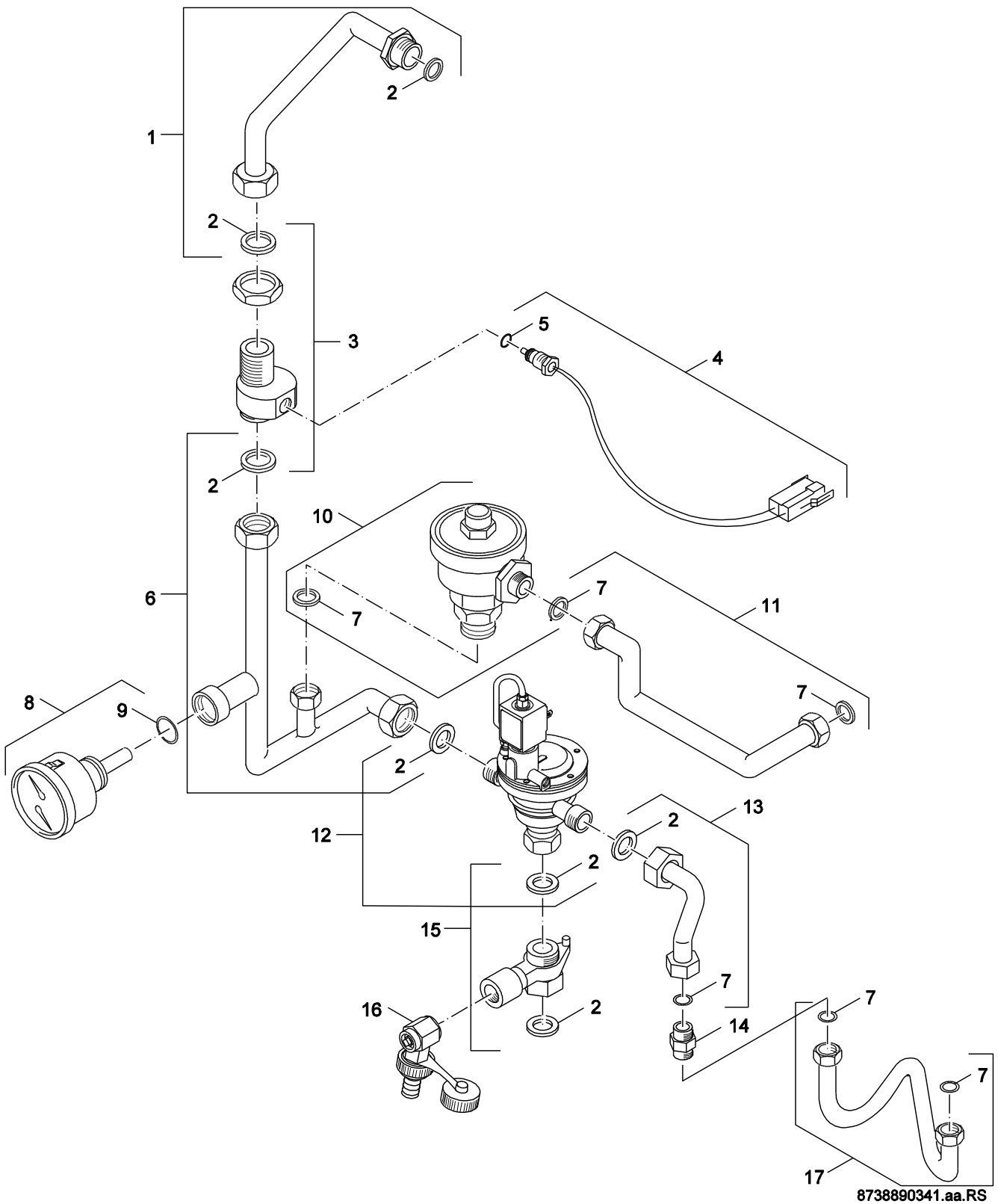
Armatur 20W/WK  
Valve 20W/WK  
Robinet 20W/WK

**U104W**



Ersatzteilliste  
Spare parts list

Liste des pièces de rechange



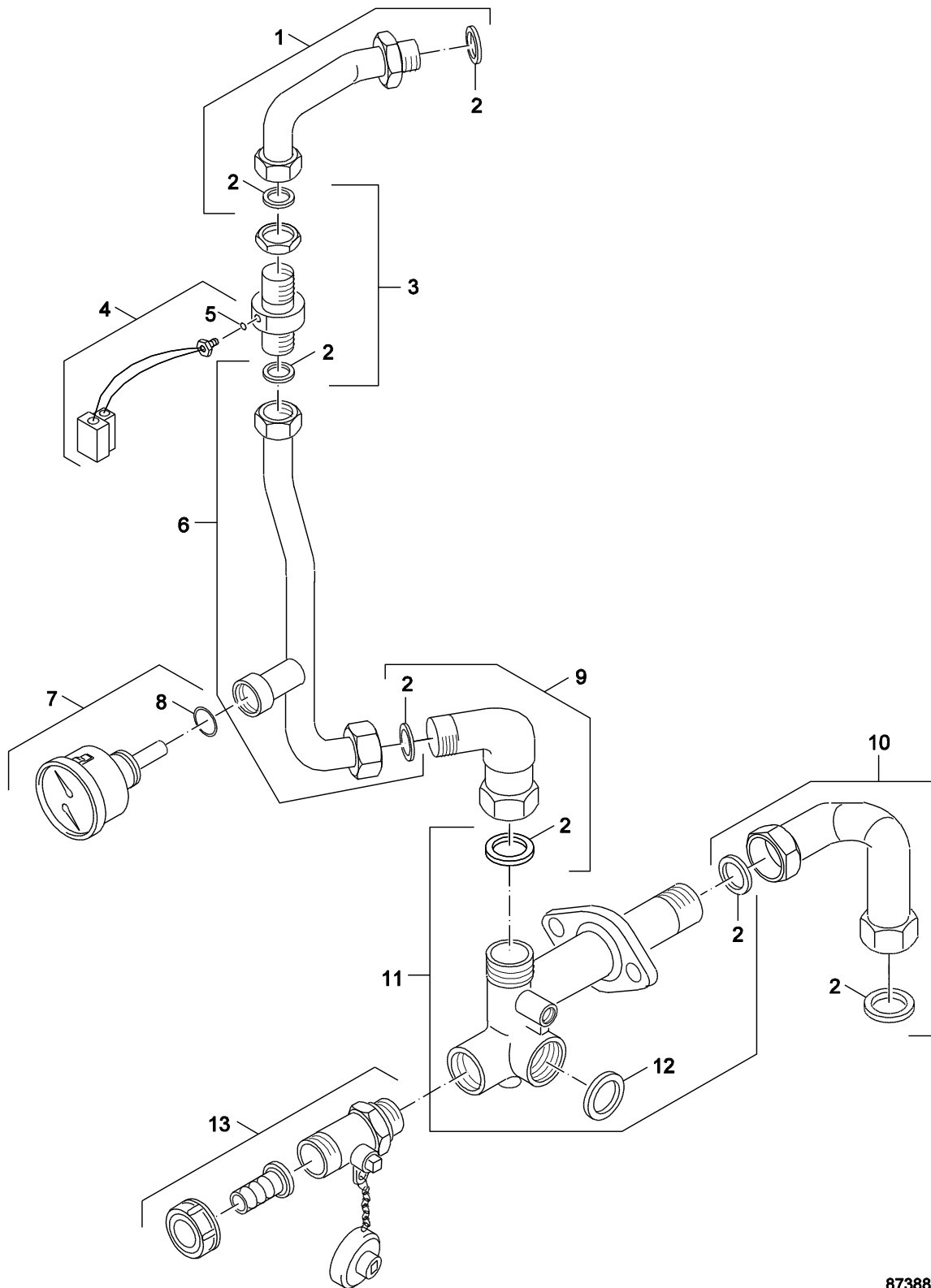
**6**  
Vorlauf  
flow  
départ  
**A**

**U104W**



Ersatzteilliste  
Spare parts list

Liste des pièces de rechange



8738890342.aa.RS

**6**  
**B**

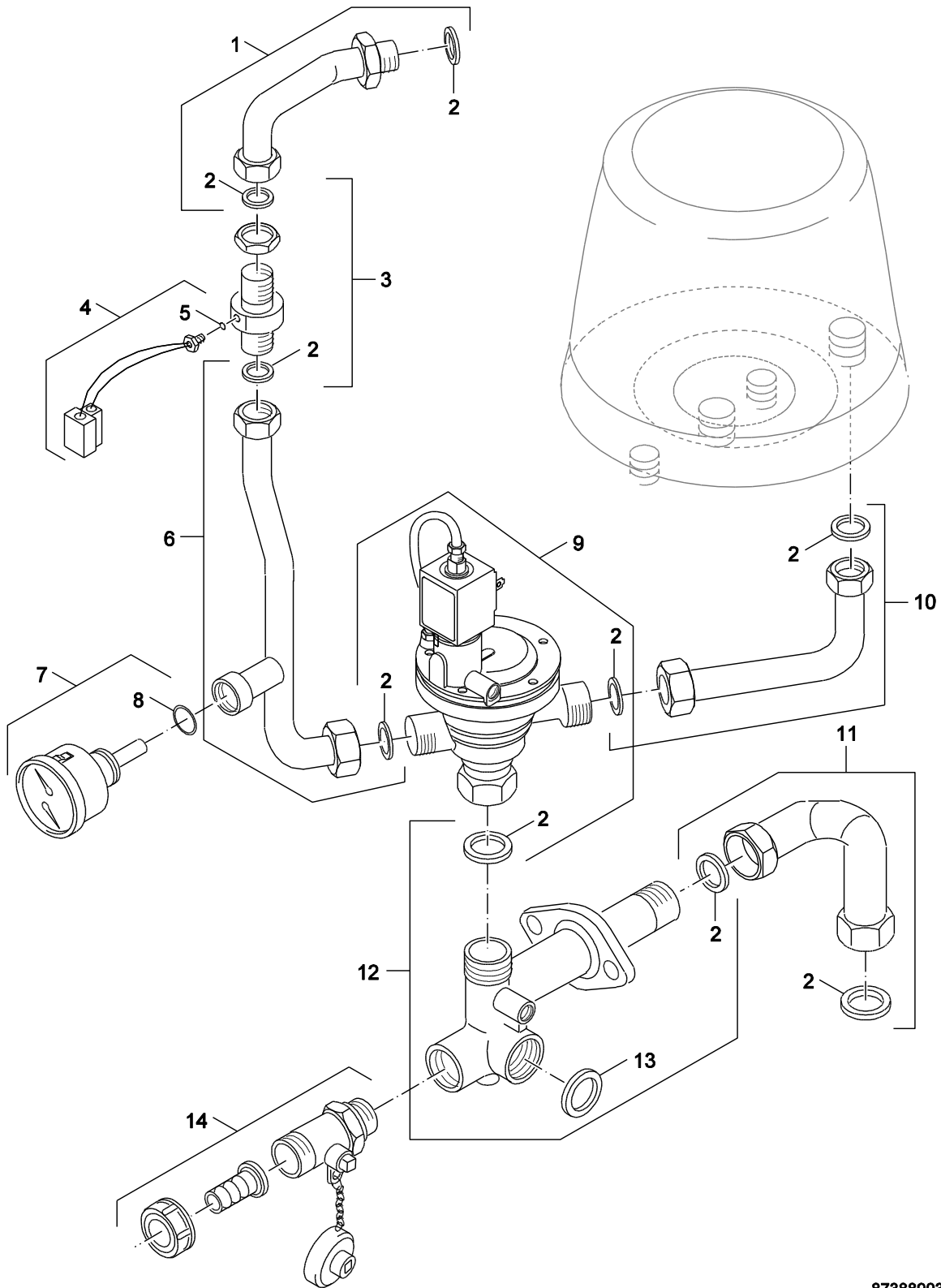
Vorlauf 20W/24W/WG  
flow 20W/24W/WG  
départ 20W/24W/WG

**U104W**



Ersatzteilliste  
Spare parts list

Liste des pièces de rechange



8738890343.aa.RS

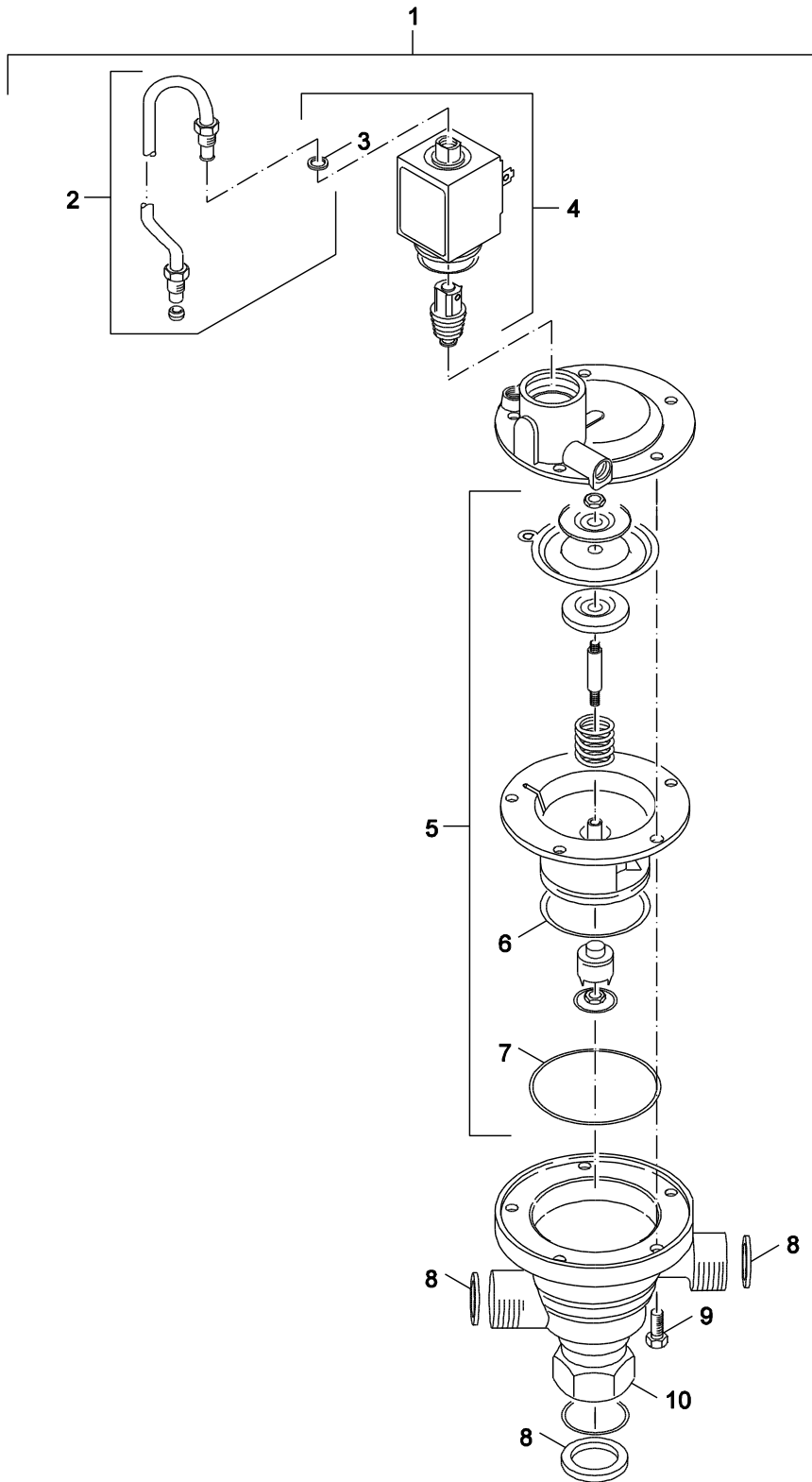
**6**  
**C**

Vorlauf 20WK/24WK/WKG  
flow 20WK/24WK/WKG  
départ 20WK/24WK/WKG

**U104W**







8738890345.aa.RS

**6**  
**D**

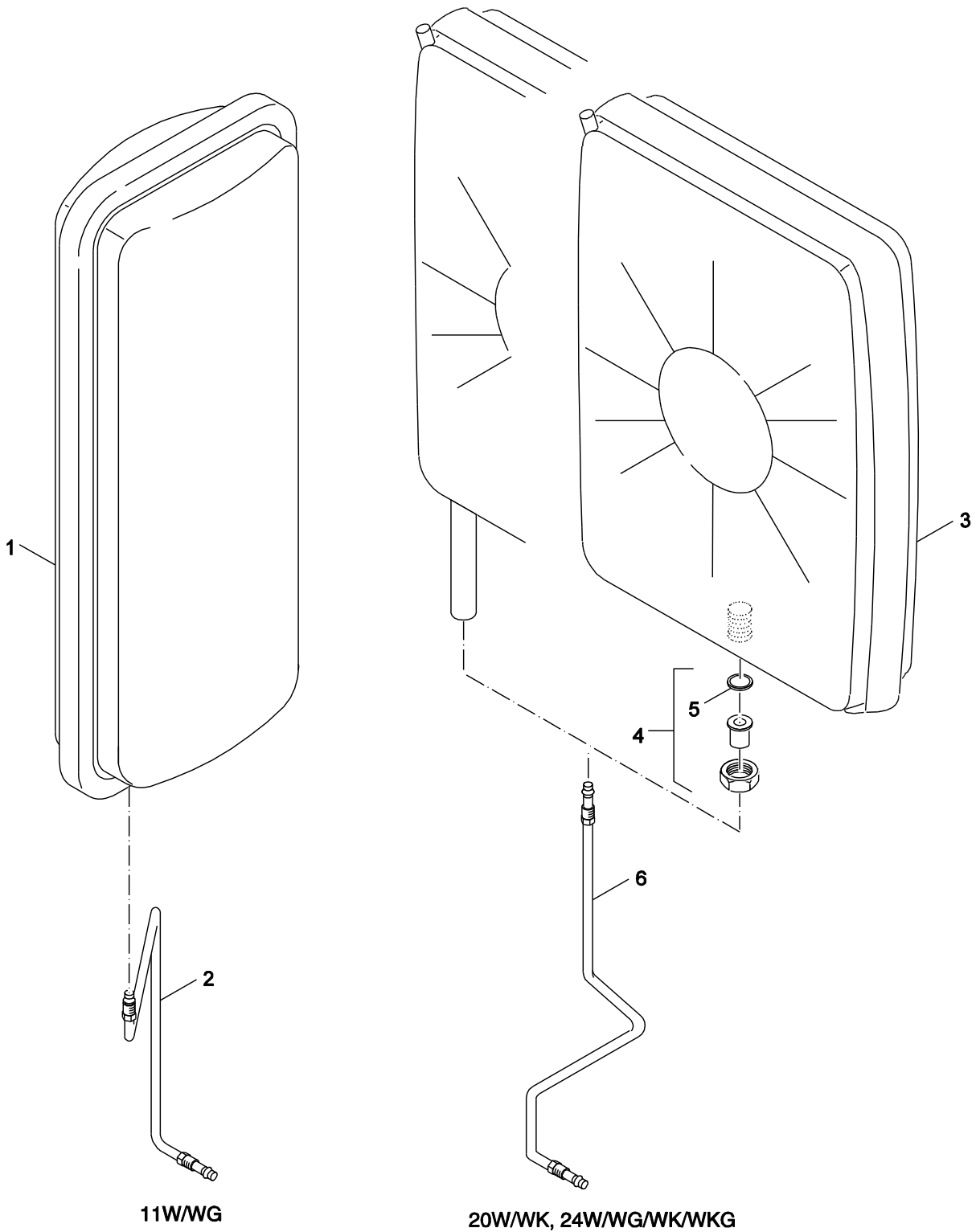
3-Wege-Ventil  
3-way valve  
3-voies vanne

**U104W**



Ersatzteilliste  
Spare parts list

Liste des pièces de rechange



8738890346.aa.RS

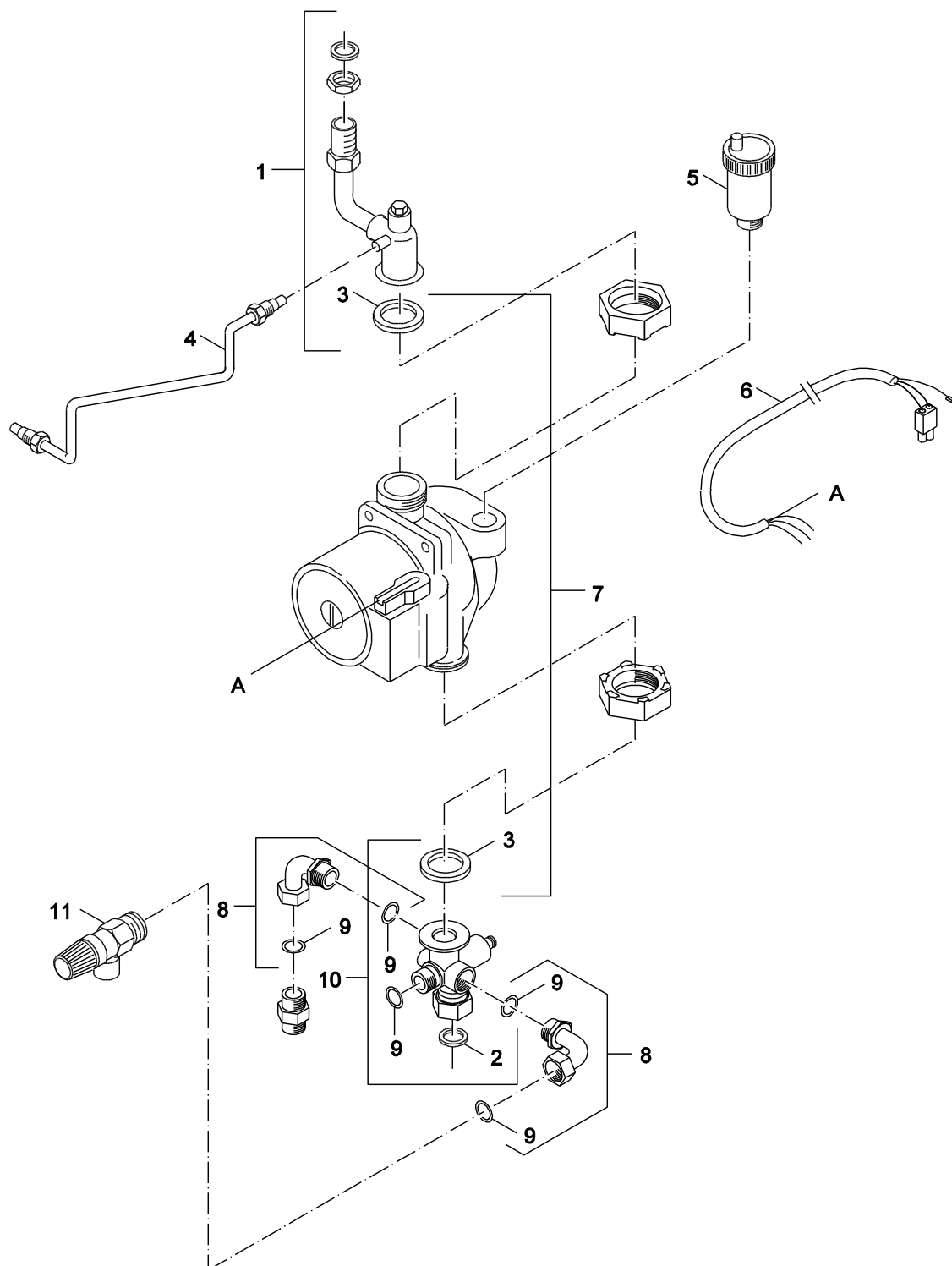
7 Druckausdehnungsgefäß  
expansion vessel  
Vase d'expansion

U104W



Ersatzteilliste  
Spare parts list

Liste des pièces de rechange



8738890347.aa.RS-Rücklauf

**8**  
**A**

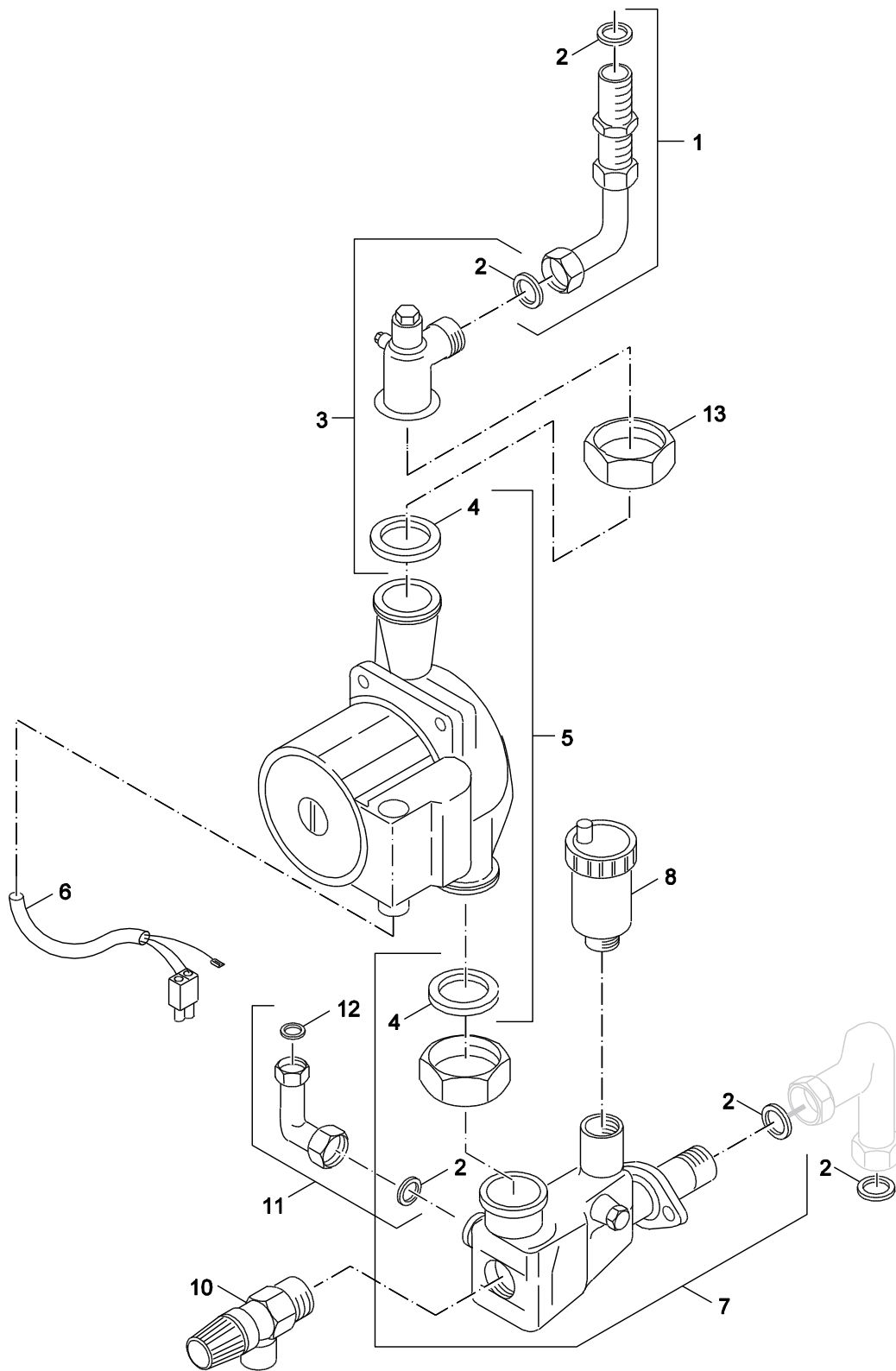
Rücklauf 11W/WG  
return 11W/WG  
retour 11W/WG

**U104W**



Ersatzteilliste  
Spare parts list

Liste des pièces de rechange



8738890348.ab

**8**  
**B**

Rücklauf 20, 24W/WG  
Return 20, 24W/WG  
Retour 20, 24W/WG

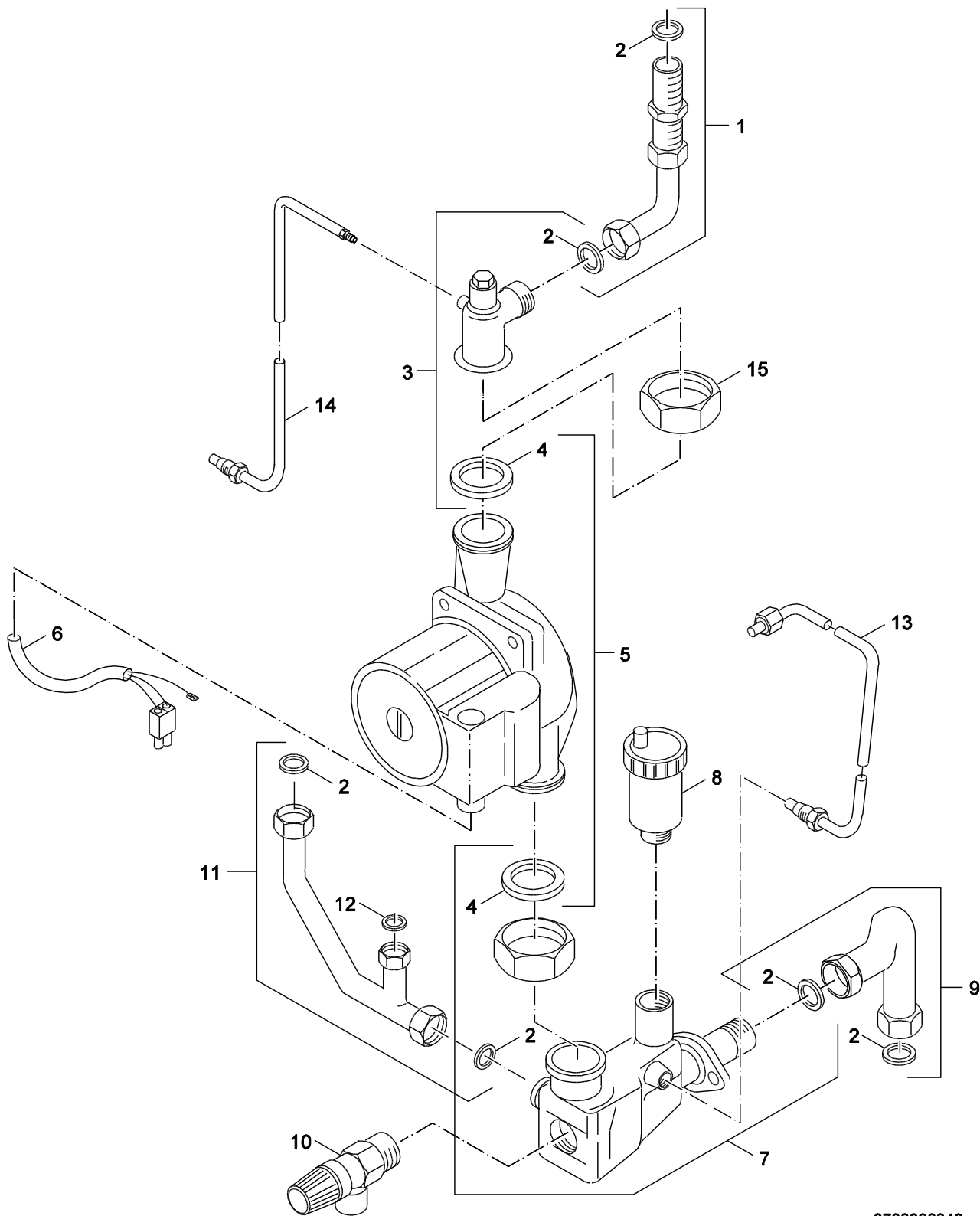
**U104W**





Ersatzteilliste  
Spare parts list

Liste des pièces de rechange



8738890349.aa.F

8  
C

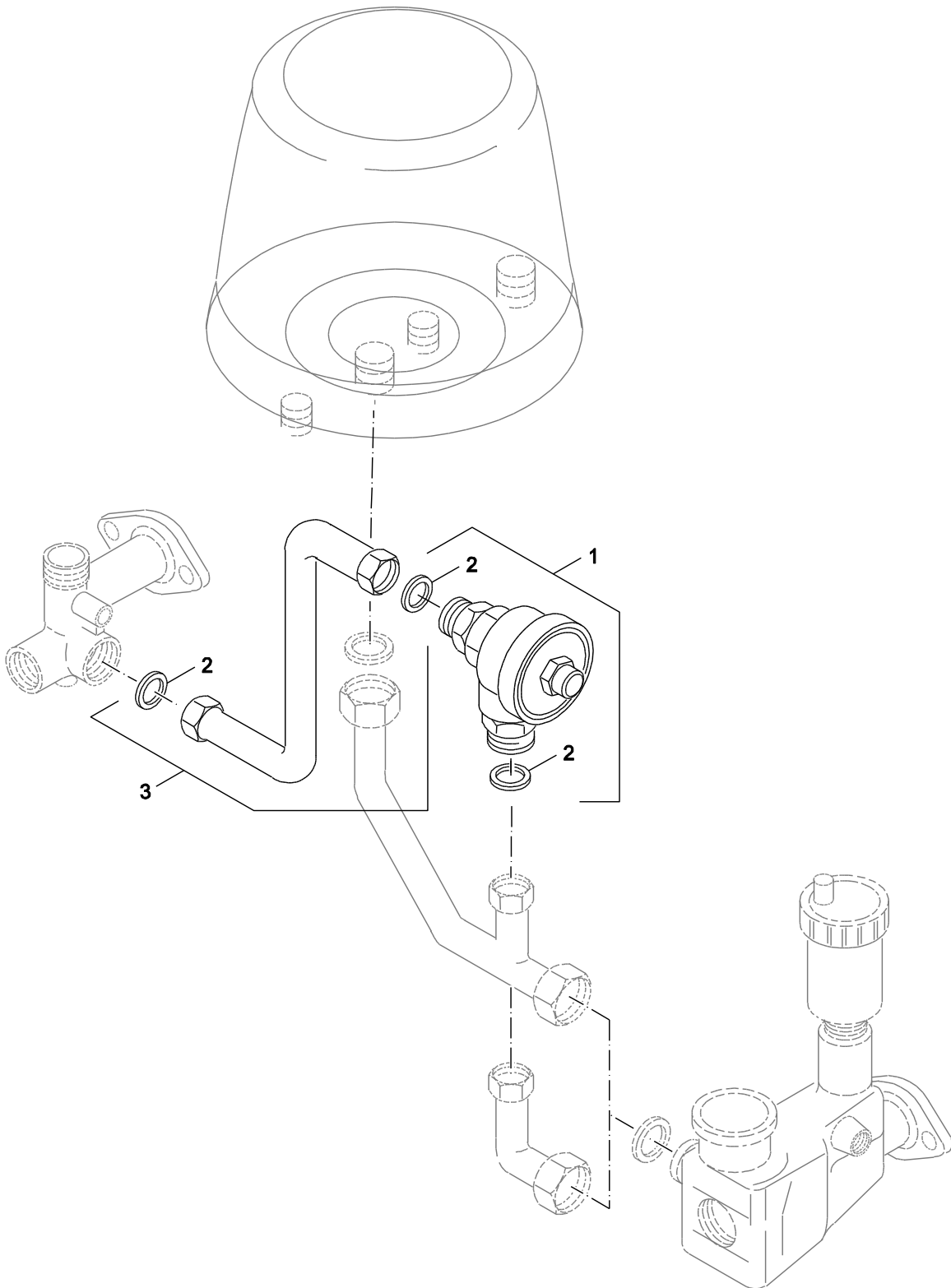
Rücklauf 20WK, 24WK/WKG  
return 20WK, 24WK/WKG  
retour 20WK, 24WK/WKG

U104W



Ersatzteilliste  
Spare parts list

Liste des pièces de rechange



8738890350.aa.RS

9  
A

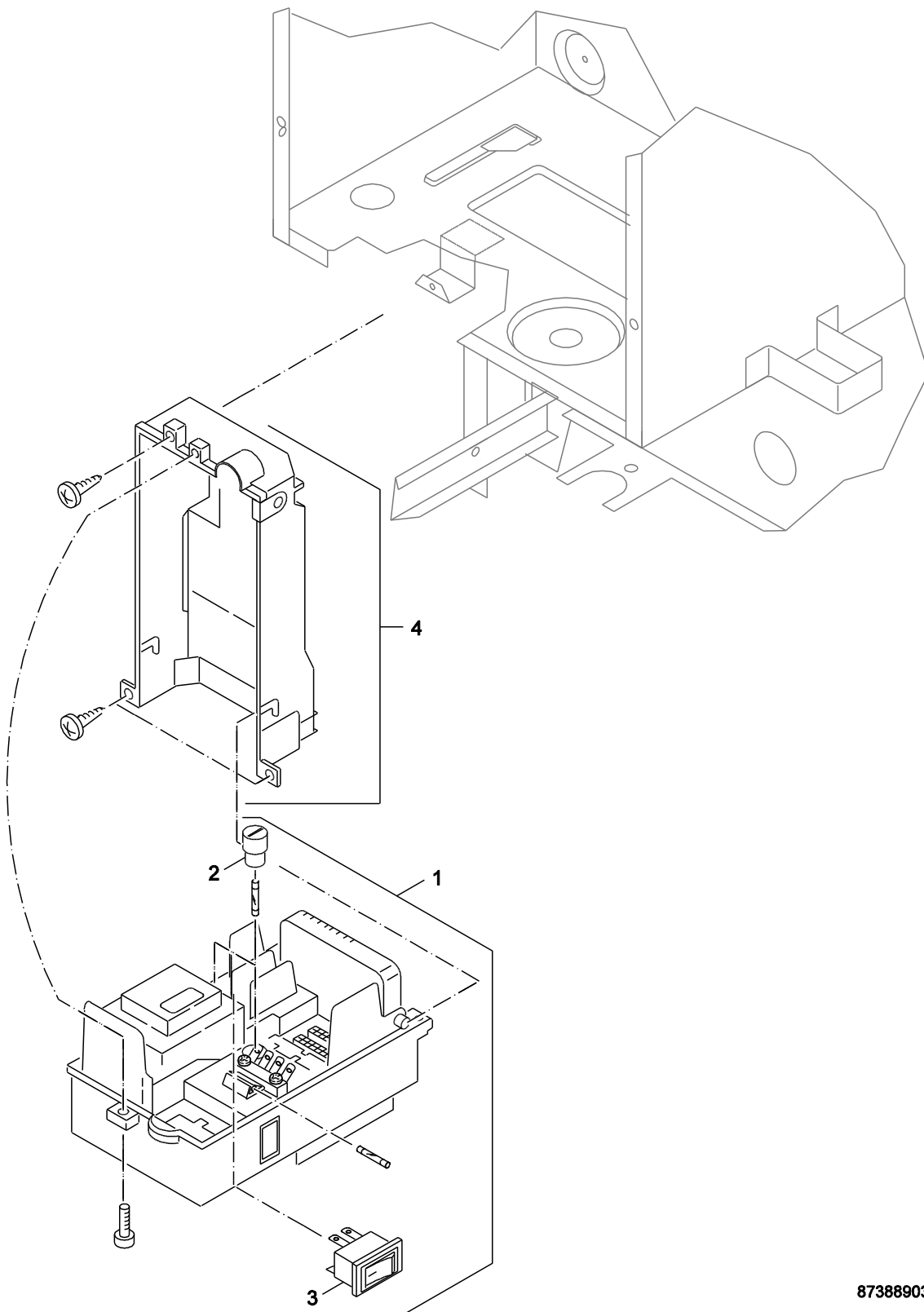
Überströmventil 20WK, 24WK/WKG  
overflow valve 20WK, 24WK/WKG  
By-pass 20WK, 24WK/WKG

U104W

Pos	Bezeichnung Description Dénomination	Bestell-Nr. Ordering no. Numéro de commande	U104																																																																																																																																																																																																																																																																																																																																																																																																																																																																																																																																</
-----	--	---	------	--	--	--	--	--	--	--	--	--	--	--	--	--	--	--	--	--	--	--	--	--	--	--	--	--	--	--	--	--	--	--	--	--	--	--	--	--	--	--	--	--	--	--	--	--	--	--	--	--	--	--	--	--	--	--	--	--	--	--	--	--	--	--	--	--	--	--	--	--	--	--	--	--	--	--	--	--	--	--	--	--	--	--	--	--	--	--	--	--	--	--	--	--	--	--	--	--	--	--	--	--	--	--	--	--	--	--	--	--	--	--	--	--	--	--	--	--	--	--	--	--	--	--	--	--	--	--	--	--	--	--	--	--	--	--	--	--	--	--	--	--	--	--	--	--	--	--	--	--	--	--	--	--	--	--	--	--	--	--	--	--	--	--	--	--	--	--	--	--	--	--	--	--	--	--	--	--	--	--	--	--	--	--	--	--	--	--	--	--	--	--	--	--	--	--	--	--	--	--	--	--	--	--	--	--	--	--	--	--	--	--	--	--	--	--	--	--	--	--	--	--	--	--	--	--	--	--	--	--	--	--	--	--	--	--	--	--	--	--	--	--	--	--	--	--	--	--	--	--	--	--	--	--	--	--	--	--	--	--	--	--	--	--	--	--	--	--	--	--	--	--	--	--	--	--	--	--	--	--	--	--	--	--	--	--	--	--	--	--	--	--	--	--	--	--	--	--	--	--	--	--	--	--	--	--	--	--	--	--	--	--	--	--	--	--	--	--	--	--	--	--	--	--	--	--	--	--	--	--	--	--	--	--	--	--	--	--	--	--	--	--	--	--	--	--	--	--	--	--	--	--	--	--	--	--	--	--	--	--	--	--	--	--	--	--	--	--	--	--	--	--	--	--	--	--	--	--	--	--	--	--	--	--	--	--	--	--	--	--	--	--	--	--	--	--	--	--	--	--	--	--	--	--	--	--	--	--	--	--	--	--	--	--	--	--	--	--	--	--	--	--	--	--	--	--	--	--	--	--	--	--	--	--	--	--	--	--	--	--	--	--	--	--	--	--	--	--	--	--	--	--	--	--	--	--	--	--	--	--	--	--	--	--	--	--	--	--	--	--	--	--	--	--	--	--	--	--	--	--	--	--	--	--	--	--	--	--	--	--	--	--	--	--	--	--	--	--	--	--	--	--	--	--	--	--	--	--	--	--	--	--	----

Ersatzteilliste  
Spare parts list

Liste des pièces de rechange



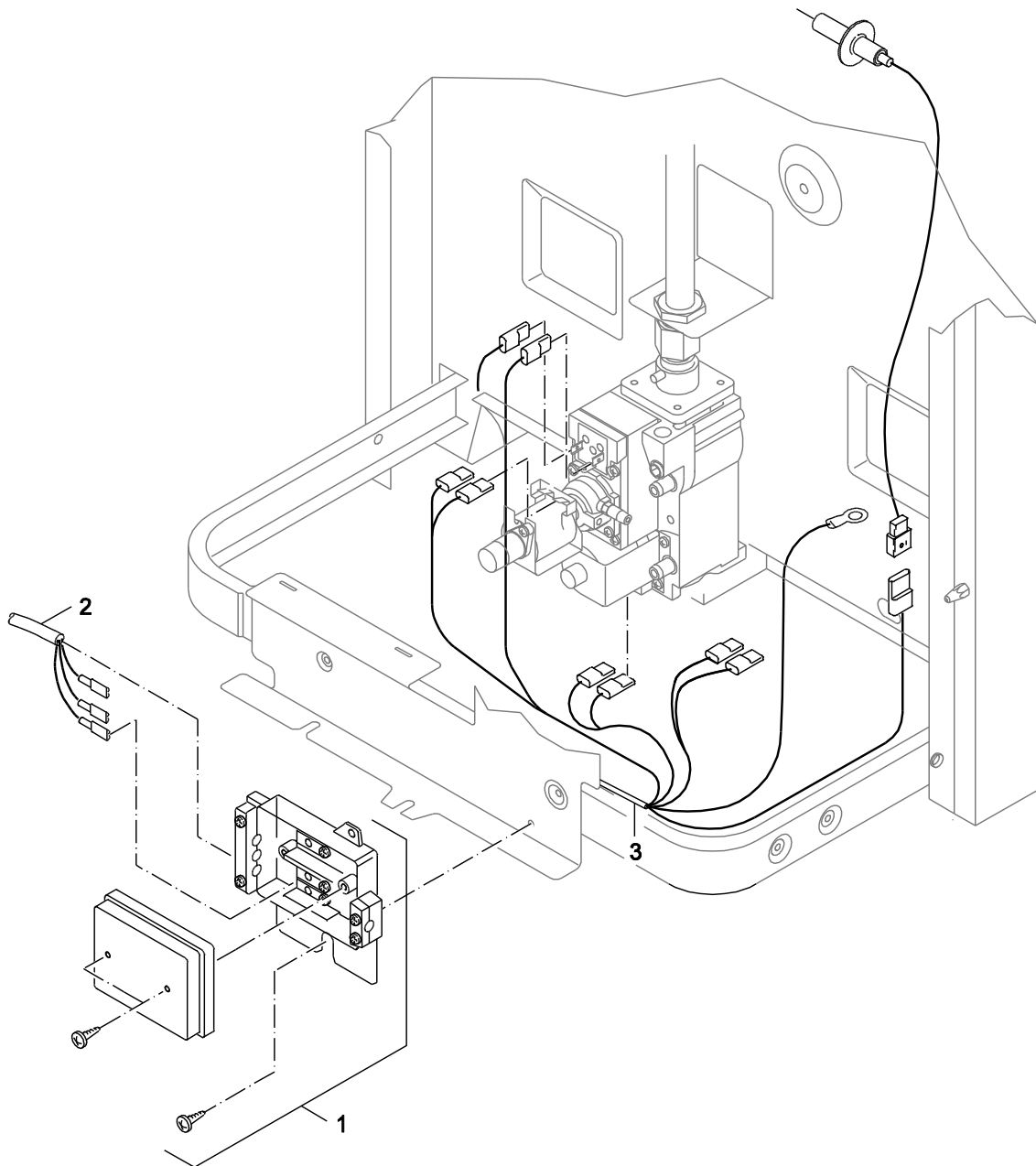
8738890351.aa.RS

9  
B

UBA  
UBA  
UBA

U104W

Pos	Bezeichnung Description Dénomination	Bestell-Nr. Ordering no. Numéro de commande	U104																									Bemerkungen Remarks Remarques
1	UBA 1.5 ZETHOS	7 746 700 076	■																									
2	Schraubkappe für UBA 3.0 (2x)	7099468	■																									
3	Schalter für UBA	7100384	■																									
4	Brennerautomat Unterteil für UBA 1,5 V2	7100379	■																									



8738890352.aa.RS

**9**  
Cable tree  
Faisceau de câbles

**U104W**





**Übersetzungsliste  
List of translations**

**Liste des traductions**

Pos	Description	Denomination
<b>1A</b>	<b>Element of construction</b>	<b>Groupe de construction</b>
1	Casing	Habillage avec vis pour cmbi.Linea23
2	Casing	Habillage avec vis pour cmbi.Linea23
3	Screw casing (5x)	VIS 6 PANS M5*10 (5x)
4	Display	Capot translucide display
5	Name plate	Plaque de texte
6	Door	Clapet
7	Door holder	Cadre avec attache
8	Backside doorholder small	Partie arrière de cadre petite
9	Backside doorholder large	Partie arrière de cadre grande
10	Spring (3x)	Lot de ressort (3x)
	Name plate "Buderus" (3 pc)	Plaque signalétique pour
<b>1B</b>	<b>Element of construction</b>	<b>Groupe de construction</b>
1	Wall Mounting Bracket	SUPPORT MONTAGE
2	Pin jacket (2 pc)	Lot de goupilles de centrage compl.
	Screw set	PLOTS ANTI VIBRATILS GB162
<b>1C</b>	<b>Element of construction</b>	<b>Groupe de construction</b>
1	Wall mounting	Support U104 WK/WKG
2	Clip set 15mm	Clips de tube 15mm, compl.
3	Pin jacket (2 pc)	Lot de goupilles de centrage compl.
<b>1D</b>	<b>Element of construction</b>	<b>Groupe de construction</b>
1	Wall Mounting Bracket	SUPPORT MONTAGE
2	Pin jacket (2 pc)	Lot de goupilles de centrage compl.
<b>1E</b>	<b>Element of construction</b>	<b>Groupe de construction</b>
1	Wall mounting	Support U104 WK/WKG
2	Clip set 15mm	Clips de tube 15mm, compl.
3	Pin jacket (2 pc)	Lot de goupilles de centrage compl.
<b>2A</b>	<b>Element of construction</b>	<b>Groupe de construction</b>
1	Draft convertor	Coupe tirage antiref.compl.pour U104-11
2	Flue-gas sensor	SONDE FUMEE U 104-11 /U124
3	Flue-gas sensor holder	Support pour sonde fumée compl.
4	Connection cable fleugas sen.	CABLE SONDE TEMPERATURE U124-24
<b>2B</b>	<b>Element of construction</b>	<b>Groupe de construction</b>
1	Draft converter	Coupe tirage antiref.compl.pour
2	Connection cable fleugas sen.	CABLE SONDE TEMPERATURE U124-24
3	Flue-gas sensor	Sonde fumees U002/004-U122/124
4	Flue-gas sensor holder	Support pour sonde fumée
<b>2C</b>	<b>Element of construction</b>	<b>Groupe de construction</b>
1	Cover airinlet concentrisch	Raccordem.fumée concentrique
2	Sealing	JOINT SILICONE DN60
3	Drainplug	Bouchon,caoutchouc pour prise de mesure
4	Connection cable	Câble d'alimentation-ventilateur compl.
5	Sealing ring	Manchon d'étanchéité
6	Sliding bush	Adapteur pour coude de gaz fumée
7	Connection knee exhaust pipe	Coude gaz fumée
8	Drainplug	BOUCHON POUR U104/U002/U102
9	Fan	Ventilateur 230V (sans câble)
10	Cover fan	Tôle de protection pour U104-11/Wg
11	frame	cadre-support
12	Grate	Tôle d'échangeur
<b>2D</b>	<b>Element of construction</b>	<b>Groupe de construction</b>
1	Adapter airinlet concentrisch	Raccordem.de gaz fumée concentrique
2	Sealing	JOINT SILICONE DN60
3	Drainplug	Bouchon à visser
4	Sealing adapt. airinlet conc.	Joint pour raccordem.de gaz
5	Connection cable	Câble d'alimentation-ventilateur compl.
6	Fan	Ventilateur 230v U122-24/24k

**Übersetzungsliste  
List of translations**

**Liste des traductions**

Pos	Description	Denomination
7	Flue-gas chamber	Buse de fumée compl.
8	Flue-gas chamber	Tôle de protection
9	Grate	Epingle avec ressort
10	Air reduction ring	Bague de réduction
<b>3</b>	<b>Element of construction</b>	<b>Groupe de construction</b>
1	Pressure difference switch	Pressostat différentiel
2	Measuring nipple 8mm (2x)	EMBOUT DE MESURE D8MM 2 PIECES
3	Measuring nipple 5mm (2x)	EMBOUT MESURE D5MM 2 PCS U122-11 U124-11
4	Silicon tube	Tubul souple silicone rd5x8 l2000
5	Cable pressure switch	Tube de mesure
<b>4A</b>	<b>Element of construction</b>	<b>Groupe de construction</b>
1	Heat exchanger	Echangeur compl.
2	Sealing (10 pc)	Joint plat 3/4" (10x)
3	Safety thermostat	Thermostat secu
4	Heat conducting paste	PATE THERMOCOND. 20 ML.
	Measuring nipple 5mm (2x)	EMBOUT MESURE D5MM 2 PCS U122-11 U124-11
<b>4B</b>	<b>Element of construction</b>	<b>Groupe de construction</b>
1	Combustion chamber	Chambre de combustion compl.
2	Frontplate combustion chamber	Panneau avant avec isolation
3	Cap (2x)	Couvercle pour électrode
4	Isolation combustion chamber	ISOLATION CHAMBRE COMBUSTION U104-11/W
5	Radiation shield	Tôle déflecteur pour U104-11/W
<b>4C</b>	<b>Element of construction</b>	<b>Groupe de construction</b>
1	Combustion chamber	Chambre de combustion compl.
2	Frontplate combustion chamber	Panneau avant
3	Sight glass	VERRE DE VISEE U104WKG
4	Cap (2x)	Couvercle pour électrode
5	Isolation combustion chamber	Isolation U104-20/24 W/WK
6	Radiation shield	Tôle de protection
<b>4D</b>	<b>Element of construction</b>	<b>Groupe de construction</b>
1	Cover combustion chamber	Couvercle chambre de combustion compl.
2	Sight glass	VERRE DE VISEE U104WKG
3	Grommet combustion chamber	Douille de caoutchouc
4	Sealing ventilationcover	Joint etancheite 3m
<b>4E</b>	<b>Element of construction</b>	<b>Groupe de construction</b>
1	Cover combustion chamber	Couvercle pour carter de
2	Sight glass	VERRE DE VISEE U104WKG
3	Sealing ventilationcover	Joint etancheite 3m
<b>4F</b>	<b>Element of construction</b>	<b>Groupe de construction</b>
1	Hot water tank	Echangeur d'eau sanitaire compl.
2	Air vent valve	Dégazeur (1x)
3	Isolation hot water tank	Capot d'isolation
4	Sealing (10 pc)	Joint plat 3/4" (10x)
5	Sealing 1/2" (10x)	Joint plat 1/2" (10x)
6	Return pipe hot water tank	Tube de raccordement
7	Flow regulator 20WK	Limiteur de débit compl.pour 20WK
7	Flow regulator 24W/WK	Limiteur de débit compl.
8	Sealing set flowregulator	Limiteur de débit pour 20WK
9	Sensor hot water tank	Sonde d'eau sanitaire NTC compl.
10	O-ring 9.25x1.78 (15 pc)	Joint torique D9,25x1,78mm
11	Connection pipe coldwater	Tube de raccordement entrée d'eau
<b>5A</b>	<b>Element of construction</b>	<b>Groupe de construction</b>
1	Burner	Brûleur compl.pour U104-11/W,11/WG
2	Skirt combustion chamber	CADRE BRULEUR POUR U104-11/W,11/WG
3	Sealing (10 pc)	Joint plat 3/4" (10x)
4	Brackets glown ign/ion. elek.	Support elect.ionis.+all. incan U122/124
5	Ionisation electrode	Electrode ionisation U122/124

**Übersetzungsliste  
List of translations**

**Liste des traductions**

Pos	Description	Denomination
6	Manyfold U104-11kW 2E D0,87 kpl	Plaque d'injecteur 2E G20 D0,87 compl.
6	Manyfold U104-11kW 2LL D1,02 kpl	Plaque d'injecteur 2LL G25 D1,02 compl.
7	Sealing 1/2" (10x)	Joint plat 1/2" (10x)
8	Hot surface igniter	Electro incandes
9	Cable bush	Passe-câbles pour électrode d'allumage
	Shield hot surface ignitor	Protec electrode allumage
	Manyfold U104-11kW 3PG31 D0,52 kpl	Plaque d'injecteur FG 3P G31 D0,52
<b>5B</b>	<b>Element of construction</b>	<b>Groupe de construction</b>
1	Burner	Brûleur compl.
2	Skirt combustion chamber	PLAQUE BRUL U 124
3	Sealing (10 pc)	Joint plat 3/4" (10x)
4	Brackets glown ign/ion. elek.	Support elect.ionis.+all. incan U122/124
5	Ionisation electrode	Electrode ionisation U122/124
6	Manyfold U104 20-24kW EE-H D0,87 kpl V2	Plaque d'injecteur 2E 2H G20 D0,87
6	Manyfold U104 20-24kW 2LL D1,02 kpl V2	Plaque d'injecteur 2L-2LL G25 D1,02
7	Sealing 1/2" (10x)	Joint plat 1/2" (10x)
8	Hot surface igniter	Electro incandes
	Manyfold U104W 20-24kW 3PG31 D0,5	Plaque d'injecteur FG U104-20 W/WK,24
	Manyfold U104WG-24kW 3PG31 D0,52	Plaque d'injecteur pour FG U104-24
<b>5C</b>	<b>Element of construction</b>	<b>Groupe de construction</b>
1	Supply pipe Manyfold	Tube de raccordement plaque d'injecteur
2	Sealing 1/2" (10x)	Joint plat 1/2" (10x)
3	Connection nipple gas valve	Set de raccordem.pour bloc de brûleur
4	O-ring 26.2x3.6 (10x)	Joint torique 3,6x26,2 10 pieces
5	Pan-head screw DIN7985 M5x10 (5x)	Vis à tête bombée DIN7985 M5x10 (5x)
6	Gas valve	Bloc Gaz VR8615 F U104W
6	Gas valve V7335A2232U LPG 3-37Mbar	Bloc gaz V7335A2232U LPG 3-37Mbar
6	Gas valve V7335A2257U LPG 8-50Mbar	Bloc gaz V7335A2257U LPG 8-50Mbar
9	O-ring (2 x 5 pc)	Joint torique embout double GB112 (2x5P)
10	Connection nipple	RACC GAZ U 122
11	Sealing (5x)	Joint plat 1" (5x)
<b>5D</b>	<b>Element of construction</b>	<b>Groupe de construction</b>
1	Sealing 1/2" (10x)	Joint plat 1/2" (10x)
2	Gas valve	Bloc Gaz cpl.
3	Connection nipple gas valve	Set de raccordem.pour bloc de brûleur
4	O-ring 26.2x3.6 (10x)	Joint torique 3,6x26,2 10 pieces
5	Gas valve	Bloc Gaz VR8615 F U104W
5	Gas valve V7335A2232U LPG 3-37Mbar	Bloc gaz V7335A2232U LPG 3-37Mbar
5	Gas valve V7335A2257U LPG 8-50Mbar	Bloc gaz V7335A2257U LPG 8-50Mbar
8	Gaspipe	Tube de raccordement
9	Sealing (5x)	Joint plat 1" (5x)
<b>6A</b>	<b>Element of construction</b>	<b>Groupe de construction</b>
1	Connection pipe burner	Tube de raccordement brûleur
2	Sealing (10 pc)	Joint plat 3/4" (10x)
3	Connection nipple	Embout double avec sonde départ
4	CENTRAL HEATING SENSOR	Sonde depart ntc cpl avec joint torique
5	O-ring 6.86x1.87 (10x)	Joint torique 6,86x1,78 10 pieces
6	Connection pipe thermomanom.	Tube de raccordement termomanomètre
7	Sealing 1/2" (10x)	Joint plat 1/2" (10x)
8	Thermomanometer	Thermomanomètre pour U104
9	O-ring 12.42x1.78 (10x)	Joint torique (10x)
10	Safety valve	Soupape differentielle
11	Connection pipe safety valve	Tube de raccordement pour soupape de
12	3-way valve	Vanne 3 voies complete avec joint
13	Supply pipe CH	Tube de raccordement départ complet
14	Connecting nipple for process water	Nipple de raccordement
14	Double nipple 1/2x3/4 f DHW cylinder	Nipple double 1/2x3/4 pour préparateur

**Übersetzungsliste  
List of translations**

**Liste des traductions**

Pos	Description	Denomination
15	Connection full and draincock	Pièce de raccordement
16	Fill and draincock	Vanne remplissage et vidange U124
17	U-KS 11 KURZSCHLUßLEITUNG	Raccord pontage u-ks 11
<b>6B</b>	<b>Element of construction</b>	<b>Groupe de construction</b>
1	Connection burner	Tube de raccordem.brûleur compl.
2	Sealing (10 pc)	Joint plat 3/4" (10x)
3	Connection nipple	Embout double avec sonde départ
4	CENTRAL HEATING SENSOR	Sonde depart ntc cpl avec joint torique
5	O-ring 6.86x1.87 (10x)	Joint torique 6,86x1,78 10 pieces
6	Connection thermomanometer	Tube de raccordem.thermomomètre compl.
7	Thermomanometer	Thermomanomètre pour U104
8	O-ring 12.42x1.78 (10x)	Joint torique (10x)
9	Connection knee	Pièce interméd.départ compl.
10	Supply pipe CH	Tube de raccordement départ de
11	Connection supply	Accumulateur départ compl.
12	Sealing 1/2" (10x)	Joint plat 1/2" (10x)
13	Fill and drain cock	Robinet de remplissage et de vidange
<b>6C</b>	<b>Element of construction</b>	<b>Groupe de construction</b>
1	Connection burner	Tube de raccordem.brûleur compl.
2	Sealing (10 pc)	Joint plat 3/4" (10x)
3	Connection nipple	Embout double avec sonde départ
4	CENTRAL HEATING SENSOR	Sonde depart ntc cpl avec joint torique
5	O-ring 6.86x1.87 (10x)	Joint torique 6,86x1,78 10 pieces
6	Connection thermomanometer	Tube de raccordem.thermomomètre compl.
7	Thermomanometer	Thermomanomètre pour U104
8	O-ring 12.42x1.78 (10x)	Joint torique (10x)
9	3-way valve	Vanne 3 voies complete avec joint
10	Supply pipe HW-tank	Tube de raccordem.
11	Supply pipe CH	Tube de raccordement départ de
12	Connection supply	Accumulateur départ compl.
13	Sealing 1/2" (10x)	Joint plat 1/2" (10x)
14	Fill and drain cock	Robinet de remplissage et de vidange
<b>6D</b>	<b>Element of construction</b>	<b>Groupe de construction</b>
1	3-way valve	Vanne 3 voies complete avec joint
2	Connection coil 3-way valve	TUBUL RACC BOBINE/VANNE
3	Sealing (20 pc)	JOINT PLAT 1/8" 20 PIECES
4	Solenoid valve	Bobine complete avec joints
5	Interior 3-way valve	VANNE 3 VOIES
6	O-ring 41.0x1.78 (10 pc)	JOINT TORIQUE D41,0*1,78 10 PIECES
7	O-ring 50.52x1.78 (10 pc)	JOINT TORIQUE D50
8	Sealing (10 pc)	Joint plat 3/4" (10x)
9	Brass bolt (10 pc)	Vis de laiton
10	Nut	Ecrou raccord 3/4"
<b>7</b>	<b>Element of construction</b>	<b>Groupe de construction</b>
1	Expansiontank	Vase exp 7,5 l - 0,75 bar
2	Connection pipe expansiontank	Câble d'alimentation 6mm compl.
3	Expansion vessel 12 L / 0,75 Bar	Vase exp 12l 0,75 bar U002- U004
4	Nipple	Embout de transition 3/4"xM8
5	Sealing (10 pc)	Joint plat 3/4" (10x)
6	Connection pipe expansiontank	Câble d'alimentation D4mm compl.
<b>8A</b>	<b>Element of construction</b>	<b>Groupe de construction</b>
1	Connection heat exchang./pump	Tube de raccordement U104-11/W
2	Sealing (10 pc)	Joint plat 3/4" (10x)
3	Sealing (10x)	JOINT PLAT 3/4" (10x)
4	Centering pipe	CONDUIT EQUILIBRAGE D4MM U122/124-11 KW
5	Automatic airvent	Purgeur automatique 10bar
6	Connection cable pump	Câble d'alimentation pour pompe pourU104

**Übersetzungsliste**  
**List of translations**

**Liste des traductions**

Pos	Description	Denomination
7	Pump UP 25-40 AO 130 MK3	Circulateur UP 25-40S 130mm MK3
8	Connection knee	Tube de raccordement U104-11/W,11/WG,Li
9	Sealing 1/2" (10x)	Joint plat 1/2" (10x)
10	Connection return	Pièce de retour compl.
11	Safety valve	Groupe de securite 3 bar
<b>8B</b>	<b>Element of construction</b>	<b>Groupe de construction</b>
1	Connection heat exchang./pump	Tube de raccordement échangeur
2	Sealing (10 pc)	Joint plat 3/4" (10x)
3	Connection pump	Tube
4	Sealing (10x)	JOINT PLAT 3/4" (10x)
5	Pump FRS 25/70	Circulateur FRS 25-70 180mm 3H
6	Connection cable pump	Câble d'alimentation pour pompe pourU104
7	Return collector unit	Collecteur retour compl.avec joints
8	Automatic airvent	Purgeur automatique 10bar
10	Safety valve	Groupe de securite 3 bar
11	Connection knee	Pièce interméd.retour compl.
12	Sealing 1/2" (10x)	Joint plat 1/2" (10x)
13	Nut (5x)	ECROU TUYAUTERIE RETOUR- (5x)
<b>8C</b>	<b>Element of construction</b>	<b>Groupe de construction</b>
1	Connection heat exchang./pump	Tube de raccordement échangeur
2	Sealing (10 pc)	Joint plat 3/4" (10x)
3	Connection pump	Tube
4	Sealing (10x)	JOINT PLAT 3/4" (10x)
5	Pump FRS 25/70	Circulateur FRS 25-70 180mm 3H
6	Connection cable pump	Câble d'alimentation pour pompe pourU104
7	Return collector unit	Collecteur retour compl.avec joints
8	Automatic airvent	Purgeur automatique 10bar
9	Return pipe CH	Tube de raccordement retour de chauffage
10	Safety valve	Groupe de securite 3 bar
11	Return pipe hot water tank	Tube retour d'eau sanitaire
12	Sealing 1/2" (10x)	Joint plat 1/2" (10x)
13	Air vent pipe	Tube de dégazage d'eau sanitaire D4mm
14	Centering pipe	Conduite de compensation D4mm
15	Nut (5x)	ECROU TUYAUTERIE RETOUR- (5x)
<b>9A</b>	<b>Element of construction</b>	<b>Groupe de construction</b>
1	Safety valve	Soupape differentiel compl.
2	Sealing 1/2" (10x)	Joint plat 1/2" (10x)
3	Connection pipe safety valve	Tube de raccordem.compl.avec joints
<b>9B</b>	<b>Element of construction</b>	<b>Groupe de construction</b>
1	UBA 1.5 Zethos with power sw.	Regul uba 1,5 vr sw 3,8 pour U122-124 v2
2	Fuse holder UBA (2x)	Capuchon pour porte fusible uba 3 (2x)
3	Power switch (5x)	Interrupteur uba u 122/124k
4	Cover backside UBA 1.5	Socle UBA 1.5 complet avec vis
<b>9C</b>	<b>Element of construction</b>	<b>Groupe de construction</b>
1	Main supply connection box	Raccordement de réseau compl.
2	Connection cable	Câble d'alimentation pour U104-U124
3	Cable harness U104	FAISCEAU CPL U104-U122-U124
	KIM 41	Kim f U104-24/wkg bud it nr41 2645
	KIM 42	Kim U104/24kw nr 42 2631
	KIM 43	Kim nr43 U104-20/wk 2631



**Bosch Thermotechnik GmbH**  
D-35576 Wetzlar / Germany

**Buderus**

x