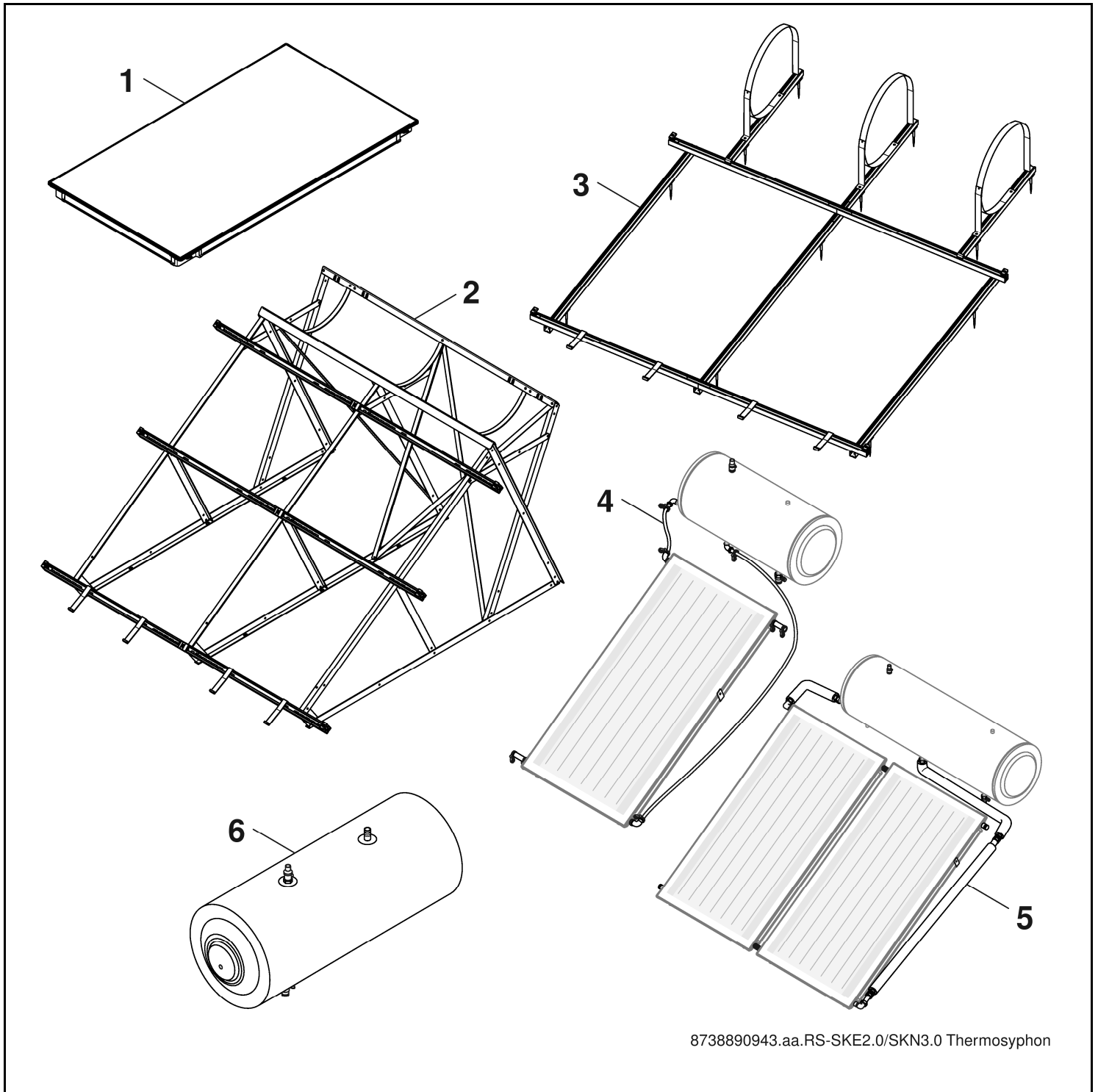


SKE2.0/SKN3.0



8738890943.aa.RS-SKE2.0/SKN3.0 Thermosyphon

Buderus

[de] Wichtige Hinweise zur Installation/Montage

Die Installation/Montage muss durch eine für die Arbeiten zugelassene Fachkraft unter Beachtung der geltenden Vorschriften erfolgen.

[en] Important notes on installation/assembly

The installation/assembly must be carried out by a professional who is authorised to do the work, and with due regard to the relevant regulations.

[fr] Instructions importantes pour l'installation/le montage

L'installation/le montage doit être effectué(e) par un spécialiste qualifié pour les opérations concernées et dans le respect des prescriptions applicables.

[bg] Важни указания във връзка с инсталацията/монтажа

Инсталацията/монтажът трябва да се извършва от лицензиран за работите специалист в съответствие с приложимите разпоредби.

[cs] Důležité pokyny k instalaci/montáži

Instalaci/montáž musí při dodržení platných předpisů provést odborný pracovník s příslušným oprávněním pro tyto práce.

[da] Vigtige anvisninger til installationen/monteringen

Installationen/monteringen skal foretages af en godkendt installatør under overholdelse af de gældende forskrifter.

[el] Σημαντικές υποδείξεις για την εγκατάσταση/συναρμολόγηση

Η εγκατάσταση/συναρμολόγηση πρέπει να πραγματοποιείται από εξουσιοδοτημένο για τις εργασίες αυτές τεχνικό προσωπικό, το οποίο θα πρέπει να φροντίζει ώστε να τηρούνται οι ισχύουσες διατάξεις.

[es] Indicaciones importantes para instalación/montaje

La instalación/el montaje lo debe realizar personal especializado autorizado para los trabajos, respetando las prescripciones vigentes.

[et] Olulised juhised paigaldamiseks/montaažiks

Paigaldamist/montaaži tohib läbi viia selleks volitusi omav spetsialist, arvestades kehtivaid nõudeid.

[fi] Belangrijke aanwijzingen betreffende de installatie/montage

De installatie/montage moet worden uitgevoerd door een voor de werkzaamheden geautoriseerde installateur. Hij moet rekening houden met de geldende voorschriften.

[fi] Tärkeitä asennus- ja kokoonpano-ohjeita

Näihin töihin hyväksytyin ammattiasentajan pitää suorittaa asennus- ja kokoonpanotyöt voimassa olevien määräysten mukaisesti.

[hu] Fontos tudnivalók az installáláshoz/szereléshez

Az installálást/szerelést egy, a munkákra felhatalmazott szakembernek kell végeznie, az érvényes előírások figyelembevételével.

[it] Avvertenze importanti per l'installazione/il montaggio

L'installazione/il montaggio deve aver luogo ad opera di una ditta specializzata ed autorizzata in osservanza delle disposizioni vigenti.

[he] מניפולציות מותנהות על ידי מנהל המות"ל/מנהל המות"ל

התקנת המוצר/התקנת המוצר חייבת להיעשות על ידי מנהל המות"ל/מנהל המות"ל המוסמך, תוך שמירה על כללי הבטיחות וההגנה הנדרשים.

[it] Svarbios instaliavimo ir (arba) montavimo nuorodos

Instaliuoti ir montuoti, laikantis galiojančių taisyklių, leidžiama kvalifikuotiems specialistams, kurie buvo įgalioti šioms darbams atlikti.

[lv] Svarīgi norādījumi par iekārtas uzstādīšanu / montāžu

Iekārtas uzstādīšanu/montāžu ir jāveic specializētam sertificētam speciālistam, ievērojot spēkā esošos noteikumus.

[nl] Belangrijke aanwijzingen betreffende de installatie/montage

De installatie/montage moet worden uitgevoerd door een voor de werkzaamheden geautoriseerde installateur rekening houdend met de geldende voorschriften.

[no] Viktig informasjon om installasjon/montering

Installasjonen/monteringen skal gjennomføres av autoriserte installatører, og gjeldende forskrifter skal følges.

[pl] Ważne wskazówki dotyczące instalacji/montażu

Instalacja /montaż muszą być wykonane przez uprawnionego do tego rodzaju prac specjalistę przy zachowaniu obowiązujących przepisów.

[pt] Indicações importantes relativas à instalação/montagem

A instalação/montagem deve ser efetuada por um técnico especializado com qualificações para estes trabalhos, tendo em atenção os regulamentos em vigor.

[ro] Indicații importante privind instalarea/montajul

Instalarea/montajul trebuie realizate de către un specialist autorizat pentru lucrările respective, respectându-se prescripțiile valabile.

[ru] Важные указания по подключению/монтажу

Подключение/монтаж должны выполнять специалисты, имеющие допуск к выполнению таких работ, при соблюдении действующих норм и правил.

[sk] Dôležité pokyny týkajúce sa inštalácie/montáže

Inštaláciu/montáž musí realizovať odborník s oprávnením na výkon týchto prác, pričom musí dodržiavať platné predpisy.

[sl] Pomembni napotki za nameštitev/montažo

Nameštitev/montažo mora izvesti strokovnjak, pristojen za tovrstna dela, ob upošte vanju veljavnih predpisov.

[sr] Važna uputstva za ugradnju i montažu

Ugradnju i montažu moraju da obave samo stručna lica ovlašćena za izvođenje takvih radova koja će poštovati važeće propise.

[sv] Viktiga anvisningar för installation/montering

Installationen/monteringen måste utföras av en behörig och fackkunnig person enligt gällande föreskrifter.

[tr] Kurulum/Montaj ile ilgili önemli uyarılar

Kurulum/Montaj çalışmaları sadece yetkili bayiler tarafından aşağıda belirtilen talimatlar dikkate alınarak yapılmalıdır.

[uk] Важливі вказівки щодо установки/монтажу

Установку/монтаж мають здійснювати фахівці, що мають дозвіл на проведення цих робіт, із дотримання чинних приписів.

[zh] 安装方面的重要提示

必须由受到许可承担该项工作的专业人员遵照相关法规进行安装。

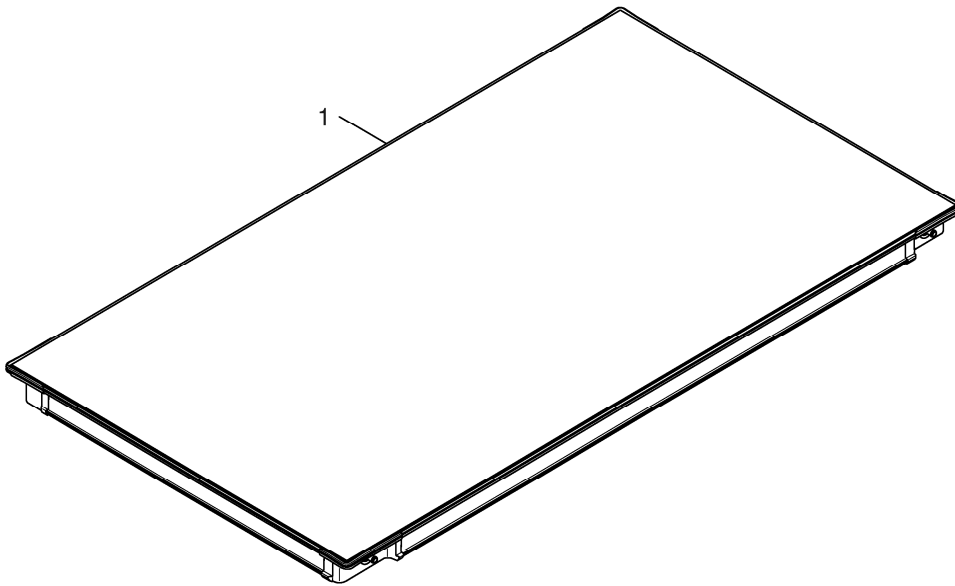
[ar] ملاحظات هامة للتثبيت/التجميع

يجب أن يتم التثبيت/التجميع من قبل متخصص مصرح له بالعمل، مع مراعاة اللوائح السارية.

[fa] نکات مهم درباره نصب/مونتاژ

نصب/مونتاژ باید توسط فردی حرفه ای که مجاز به انجام این کار است، و همچنین با توجه کامل به مقررات مربوطه انجام شود.

Ersatzteilliste
Spare parts list



8738890944.aa.RS-Kollektoren

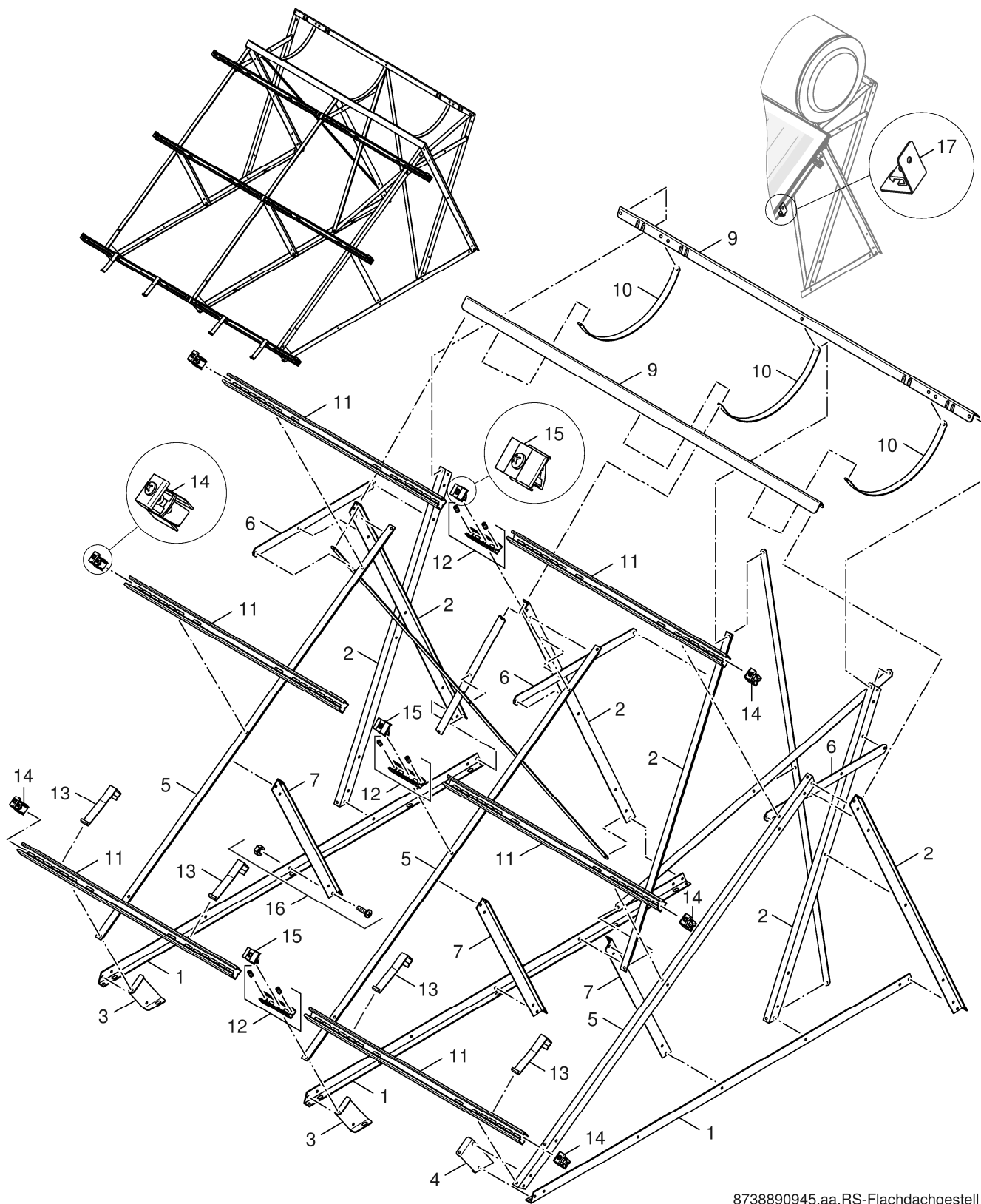
Kollektoren
collector

SKE2.0/SKN3.0

1

Pos	Bezeichnung Description	Bestell-Nr. Ordering no.	SKE2.0/SKN3.0 Therm																										Bemerkungen Remarks	
1	Buderus Logasol Kollektor SKE2.0-s	82999320	■																											
SKE2.0/SKN3.0															Kollektoren collector										1					

Ersatzteilliste
Spare parts list



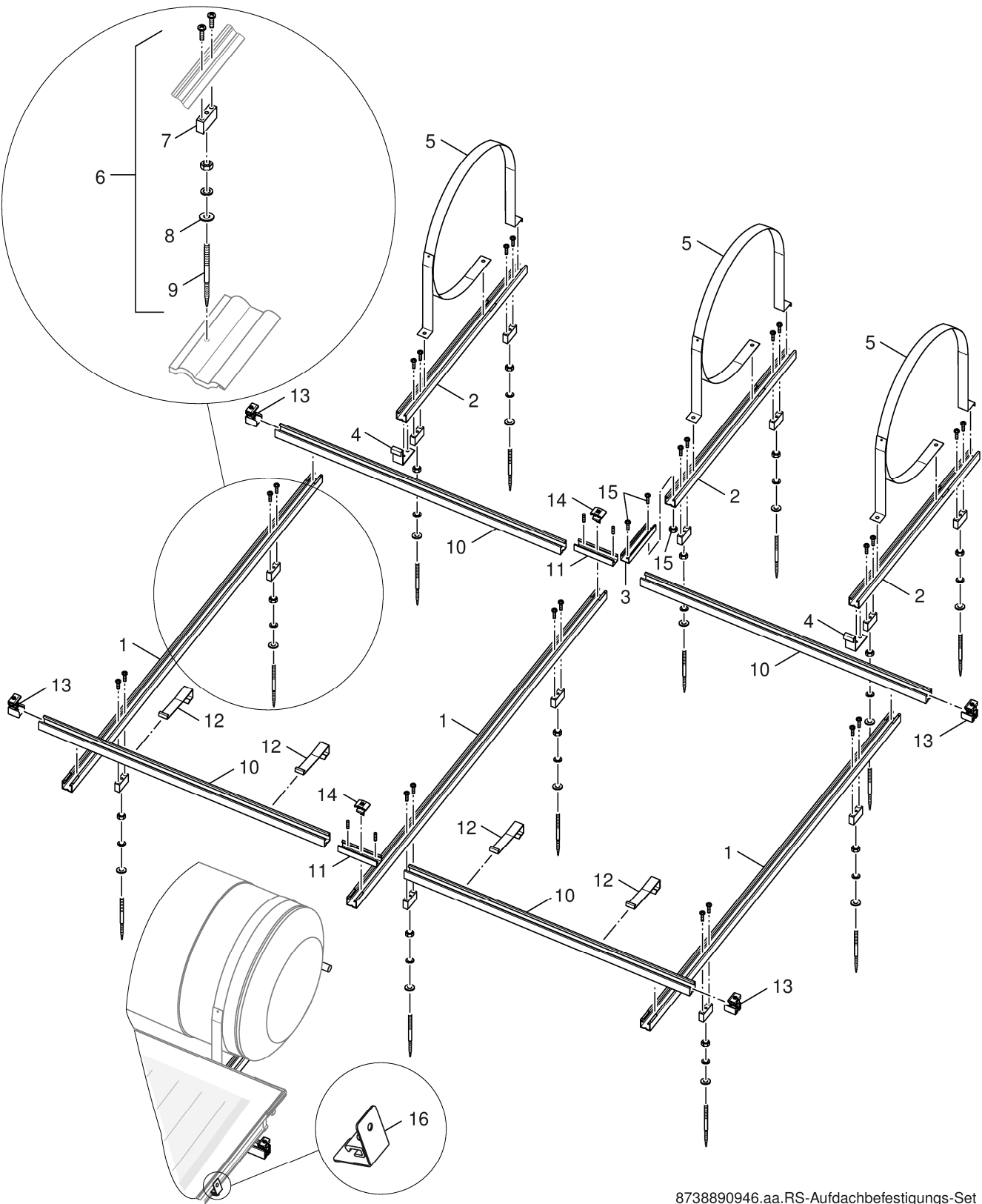
8738890945.aa.RS-Flachdachgestell

Flachdachgestell
flat-roof frame

SKE2.0/SKN3.0

2

Ersatzteilliste
Spare parts list



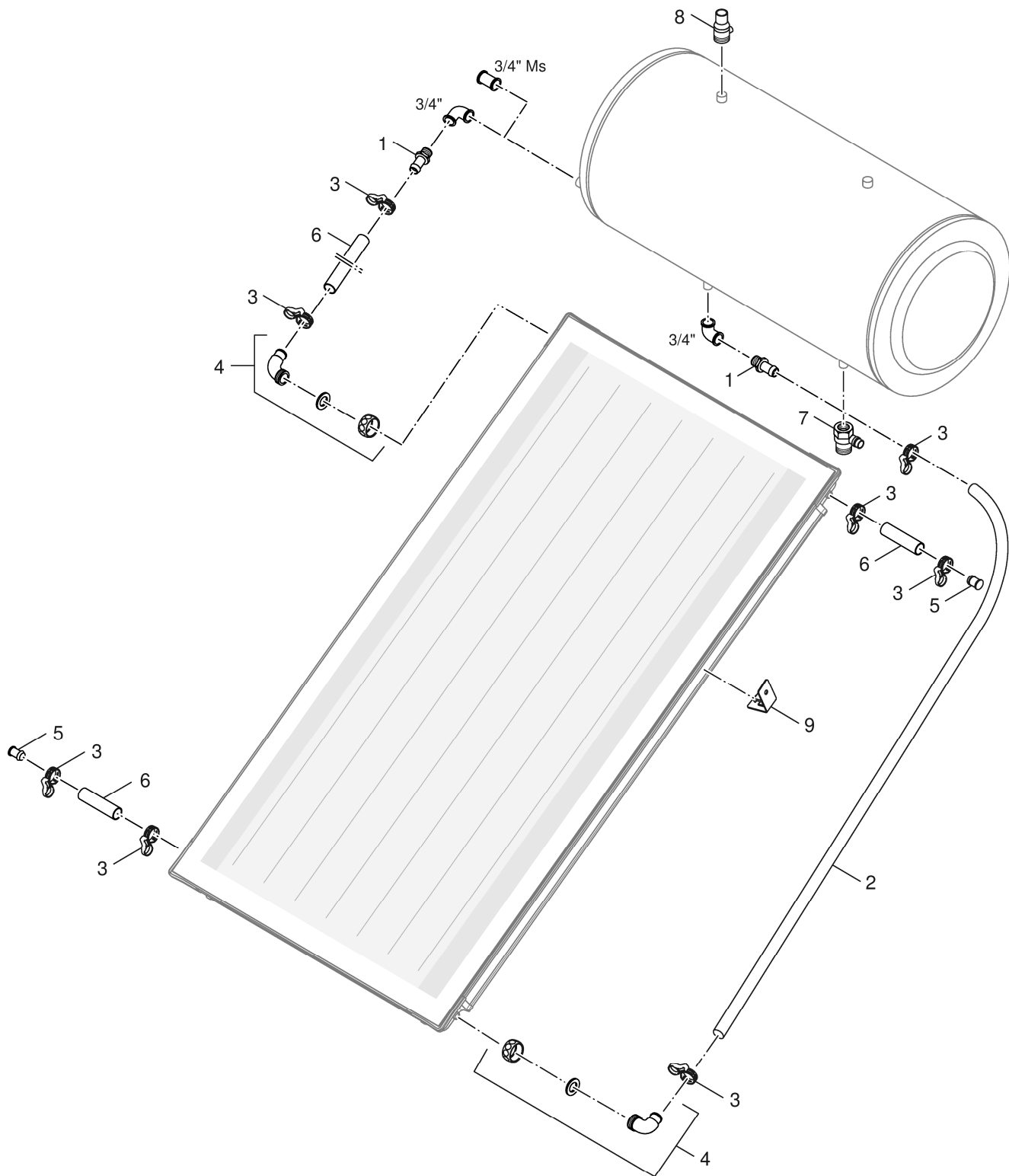
8738890946.aa.RS-Aufdachbefestigungs-Set

Aufdachbefestigungs-Set
on-roof mounting kit

SKE2.0/SKN3.0

3

Ersatzteilliste
Spare parts list



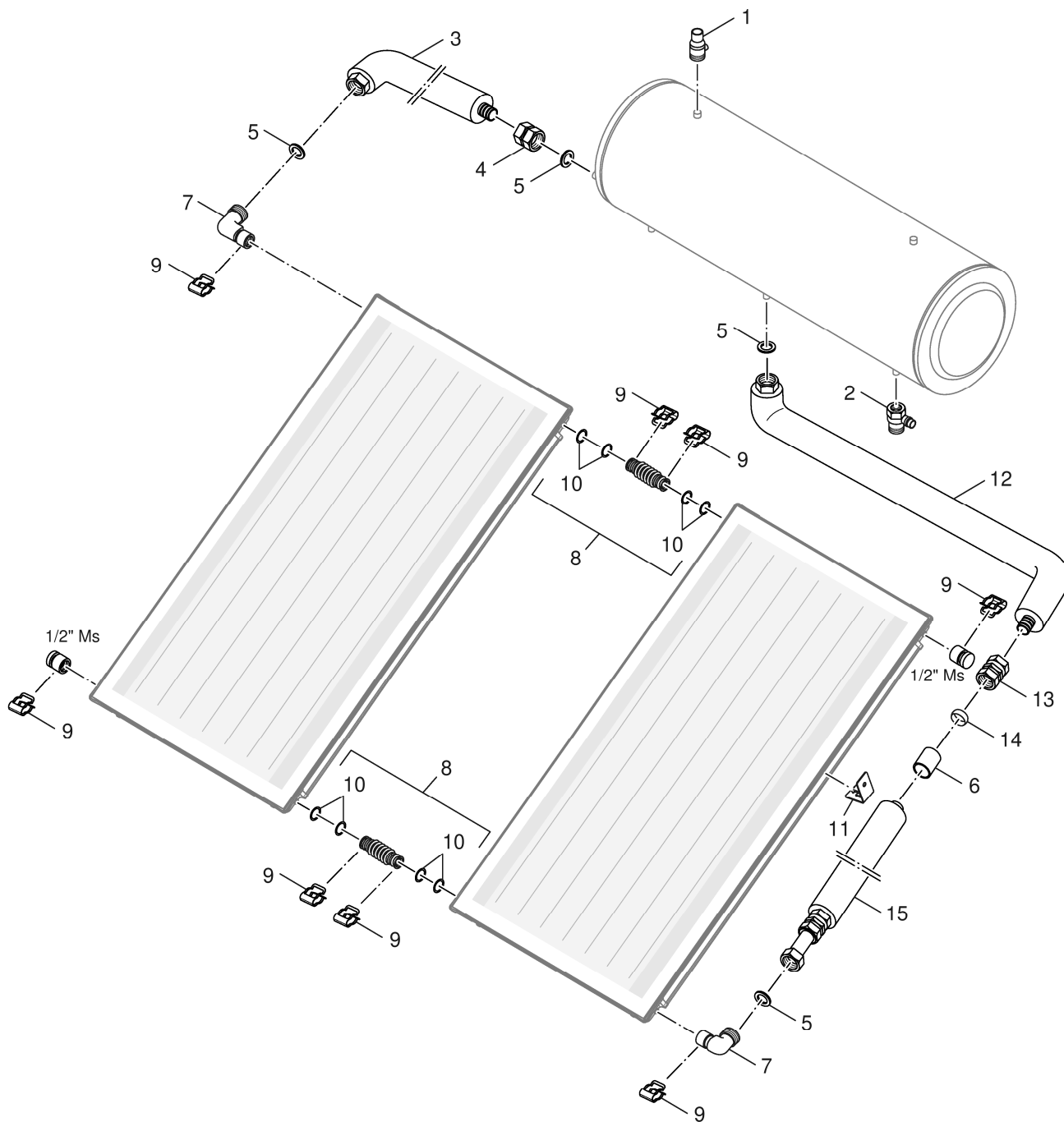
8738890947.aa.RS-Verrohrung

Verrohrung
Piping

SKE2.0/SKN3.0

4

Ersatzteilliste
Spare parts list



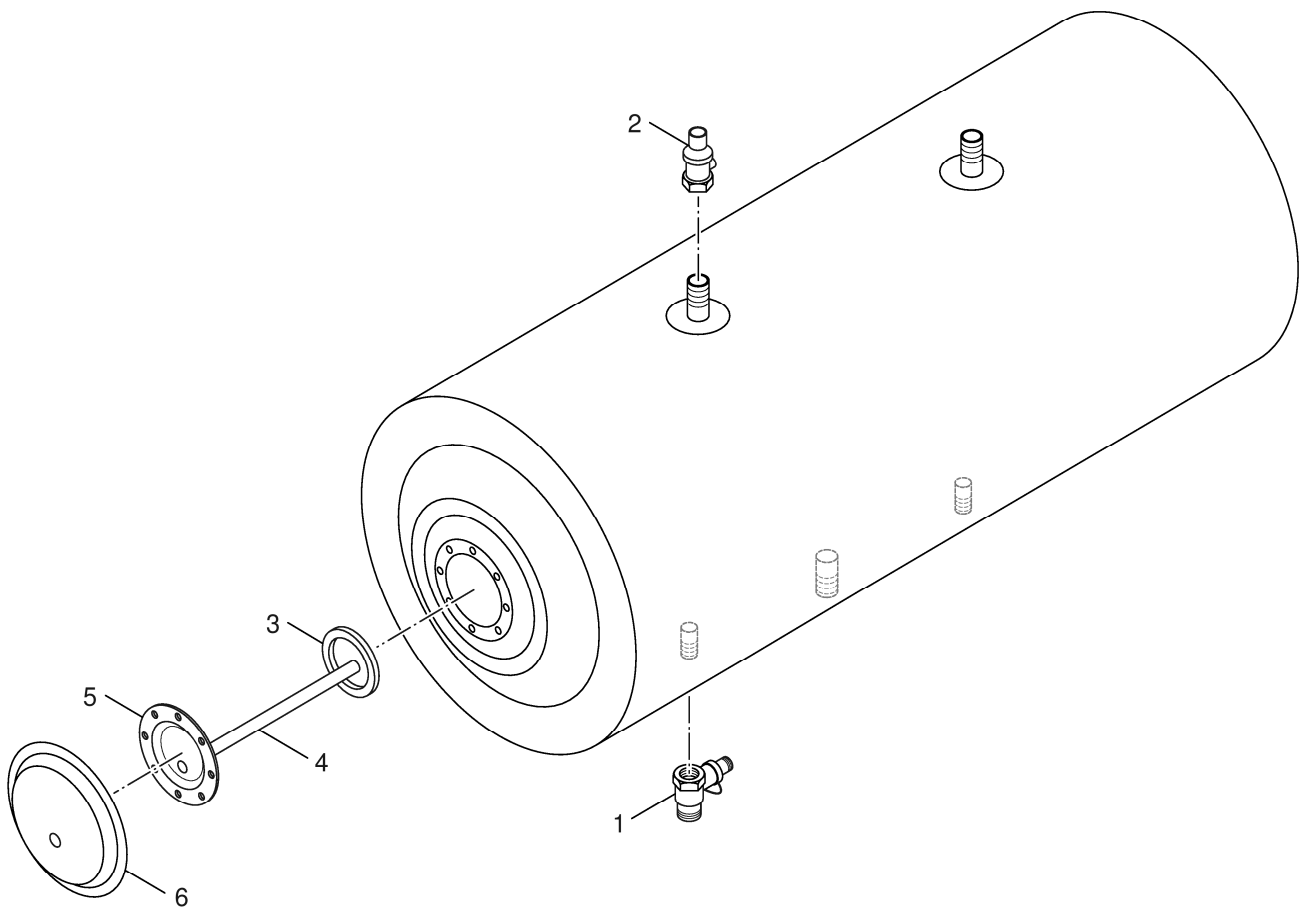
8738890948.aa.RS-Verrohrung Edelstahl

Verrohrung
Piping

SKE2.0/SKN3.0

5

Ersatzteilliste
Spare parts list



8738890949.aa.RS-Speicher TSS

Speicher
cylinder

SKE2.0/SKN3.0

6

Übersetzungsliste
List of translations

Pos	Description
1	Element of construction
1	Solar collector Buderus SKE2.0-s
2	Element of construction
2	barl 2032mm
2	fixing bracket 1678mm
3	support left
4	support right
5	barl 1912mm
6	barl 664mm
7	support 758mm
9	angle support 1924mm
10	tension band 674mm
11	Profile rail ?D vertical
12	Connector bar complete
13	Slipping safety
14	Fixing bracket
15	Collector clamp double
16	mounting parts (5x)
17	Fixing bracket for piping
3	Element of construction
1	bar 1770mm
2	bar 855mm
3	Bar
4	angle support
5	tensioning belt
6	Fixing kit corrugated
7	Mounting support M8/M12 f corrugated
8	Gasket f corrugated/bitumen 4St
9	Post screw M12x180
10	Profile rail ?D vertical
11	Connector bar complete
12	Slipping safety
13	Fixing bracket
14	Collector clamp double
15	mounting parts (5x)
16	Fixing bracket for piping
4	Element of construction
1	Hose connector 18clamp G3/4xD21 cpl
2	solar hose 3/4x3300
3	Hose clamp DN30 V2
4	Angle G1x18clamp G3/4 cpl
5	Blind plug D21
6	Solar hose 3/4"x1000
7	Safety group 10bar
8	safty valve 2,5bar
9	Fixing bracket for piping
5	Element of construction
1	safty valve 2,5bar
2	Safety group 10bar
3	connecting pipe
4	fitting
5	Gasket 3/4"
6	support socket 15mm
7	Angel SKT 18 clamp G3/4
8	Connector set Corrugated pipe SKT
9	Retaining Clip
10	O-Ring (5x)

Bosch Thermotechnik GmbH
Sophienstr. 30-32
D-35576 Wetzlar / Germany

Buderus