

**Poznámka!**

- 1) Kontakt otevírání při stoupající teplotě
- 2) Celkový proud všech spotřebičů nesmí překročit 10A
- 3) Možnost připojení bezpečnostních přístrojů

Pozor: ochranný vodič ž/zel se nesmí požit

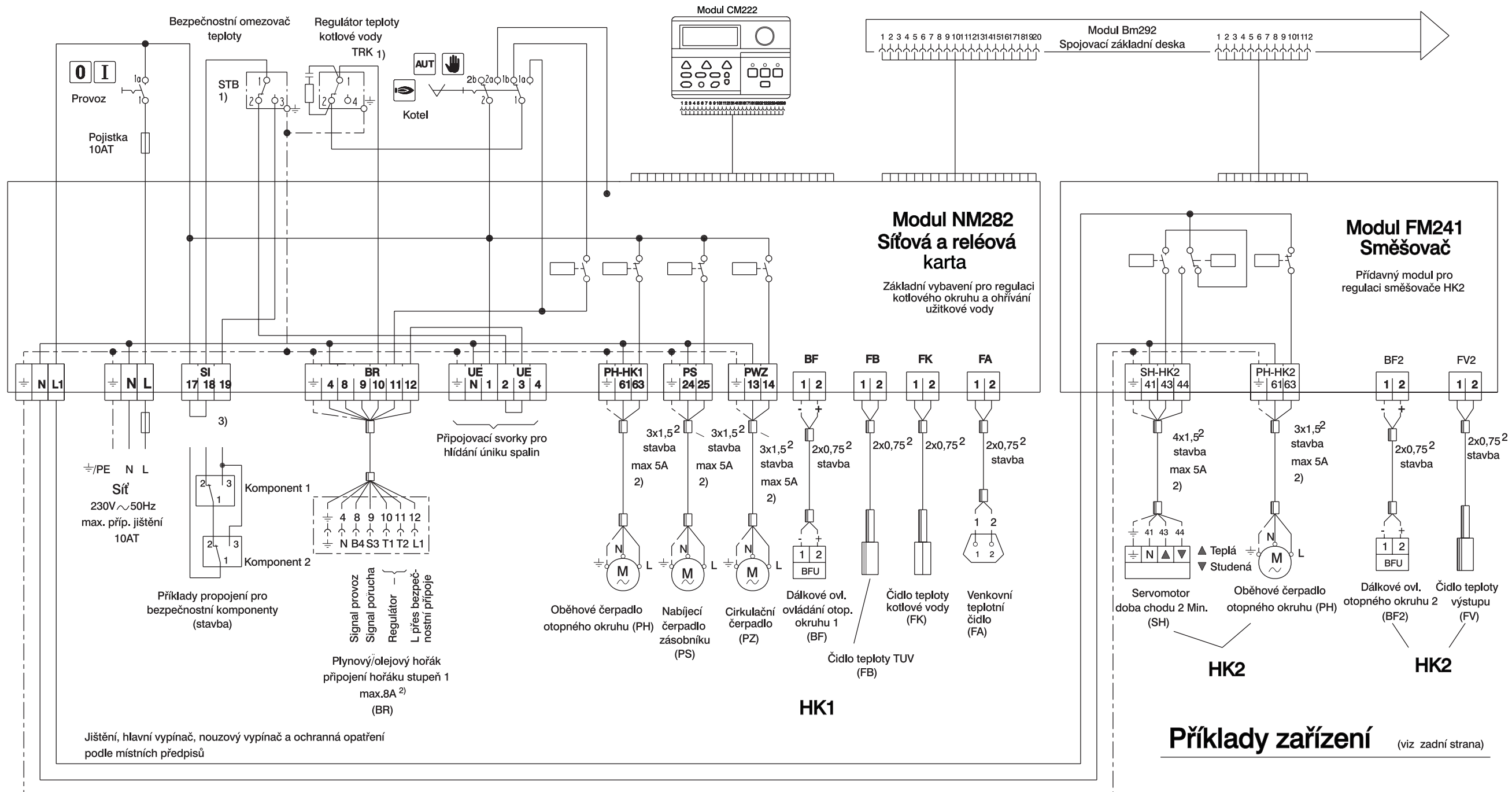
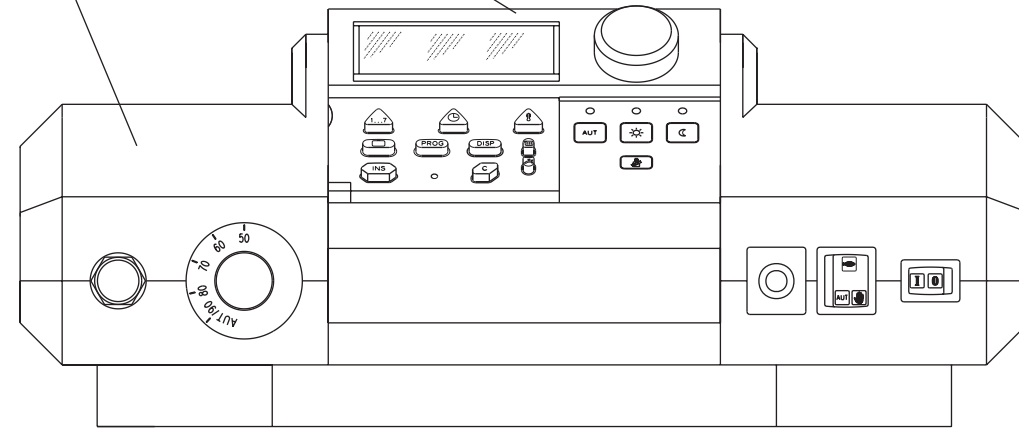


**Vysvětlení zkratk:**

- BF Dálkové ovládání BFU
- BR Připoj hořáku
- FA Venkovní teplotní čidlo
- FB Teplotní čidlo TUV
- FG Čidlo teploty spalin
- FK Čidlo teploty kotlové vody
- FV Čidlo teploty výstupu
- HK Vytápěcí okruh
- PH Oběhové čerpadlo vytápěcího okruhu
- PS Nabíjecí čerpadlo zásobníku
- PZ Cirkulační čerpadlo
- STB Bezpečnostní omezovač teploty
- PSS Solární čerpadlo zásobníku
- FSK Čidlo solárních kolektorů
- FSS Čidlo solárního zásobníku
- SI Bezpečnostní přístroje
- SH Servomotor směšovacího ventilu vytápění
- TRK Regulátor teploty kotlové vody

Místo pro zastrčení modulů  
Modul FM241-FM242-KM271-FM244

Obslužná jednotka  
Modul CM222



**Příklady zařízení** (viz zadní strana)

## Vysvětlení zkratk:

BF Dálkové ovládání BFU  
 BR Připoj hořáku  
 FA Venkovní teplotní čidlo  
 FB Teplotní čidlo TUV  
 FG Čidlo teploty spalin  
 FK Čidlo teploty kotlové vody  
 FV Čidlo teploty výstupu  
 HK Vytápěcí okruh  
 PH Oběhové čerpadlo vytápěcího okruhu  
 PS Nabíjecí čerpadlo zásobníku  
 PZ Cirkulační čerpadlo  
 STB Bezpečnostní omezovač teploty

PSS Solární čerpadlo zásobníku  
 FSK Čidlo solárních kolektorů  
 FSS Čidlo solárních zásobníků  
 SI Bezpečnostní přístroje  
 SH Servomotor směšovacího ventilu vytápění  
 TRK Regulátor teploty kotlové vody  
 THV Termostatický ventil otopného tělesa  
 TWH Hlídač teploty vytápěcího okruhu  
 ▢ Zpětná klapka

Příklady zařízení považovat jen  
 jako čistě schématická znázornění.

## Příklady zařízení V1

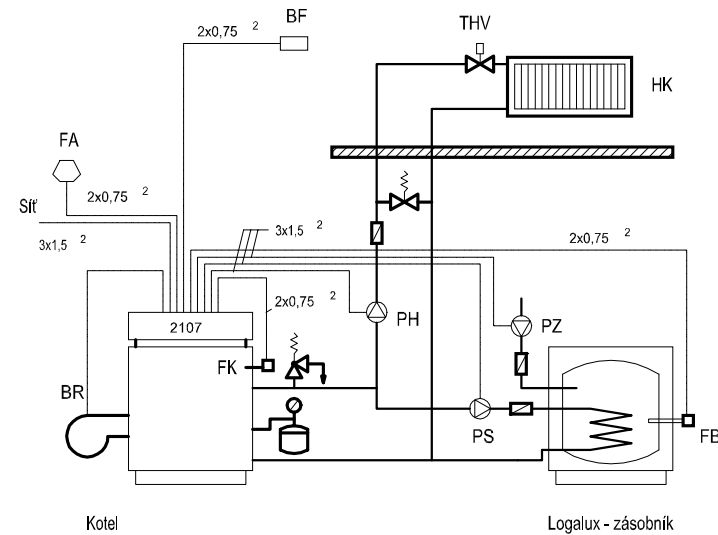
## Regulační přístroj Logamatic 2107

## Základní vybavení:

Modul CM222 Controller  
 Modul NM282 Síťová a reléová karta

## Funkce:

- o Hořák 1. stupeň
- o Oběhové čerpadlo otopného okruhu HK1
- o Nabíjecí čerpadlo
- o Cirkulační čerpadlo



## Příklady zařízení V3

## Regulační přístroj Logamatic 2107

## Základní vybavení:

Modul CM222 Controller  
 Modul NM282 Síťová a reléová karta

## Funkce:

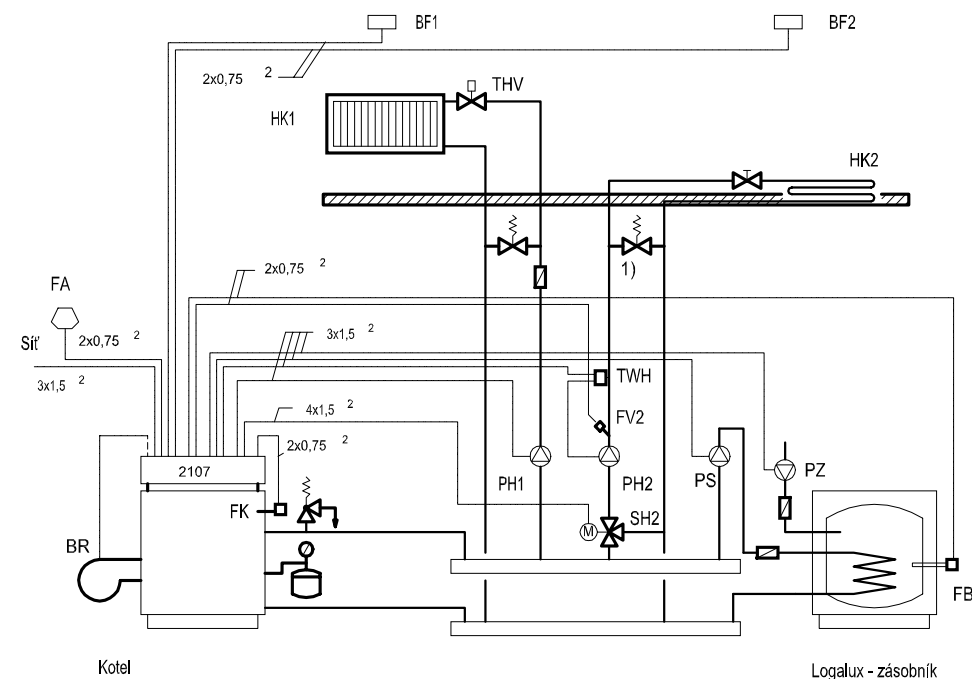
- o Hořák 1. stupeň
- o Oběhové čerpadlo otopného okruhu HK1
- o Nabíjecí čerpadlo
- o Cirkulační čerpadlo

## Doplňkové vybavení:

Modul FM241 směšovač

## Funkce:

- o Regulační člen HK2
- o Oběhové čerpadlo otopného okruhu HK2



1) jen při samostatné regulaci