

Návod k montáži

Solární modul FM 244

1 Všeobecně



Pozor!

Solární modul FM 244 je osazen elektrostaticky citlivými součástkami. Nechytat za základní desku! Nebezpečí zničení elektrickým výbojem!



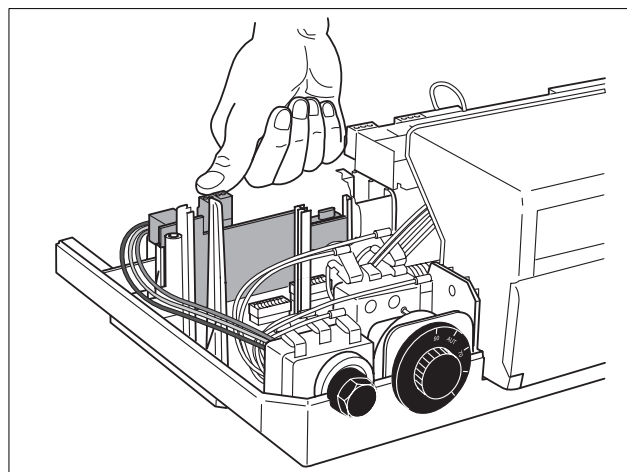
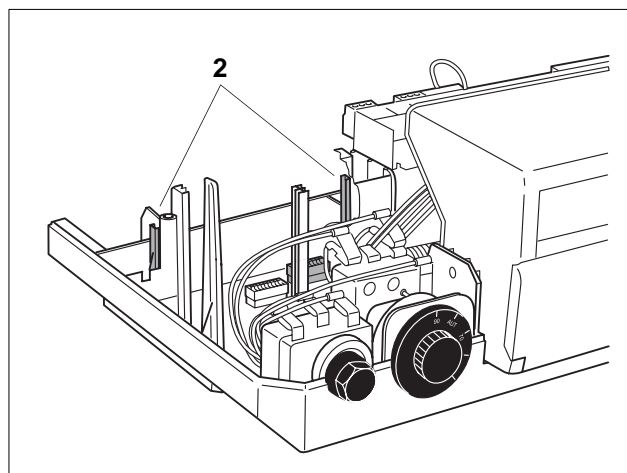
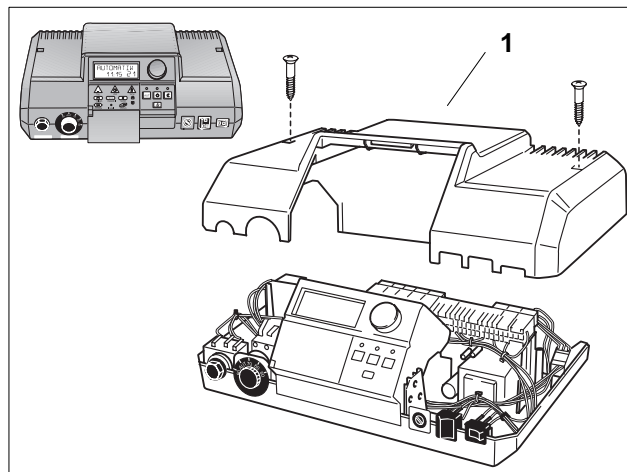
Před instalací modulu se dotknout potrubní sítě. Odvede se elektrostatický náboj těla.

2 Montáž modulu

- Zařízení vypnout (odpojit od el. sítě).
- Sejmout kryt **1** regulačního přístroje.
- Nasadit desku s plošnými spoji do vodících kolejniček **2**, zatlačit až zástrčkové kontakty zaklapnou.



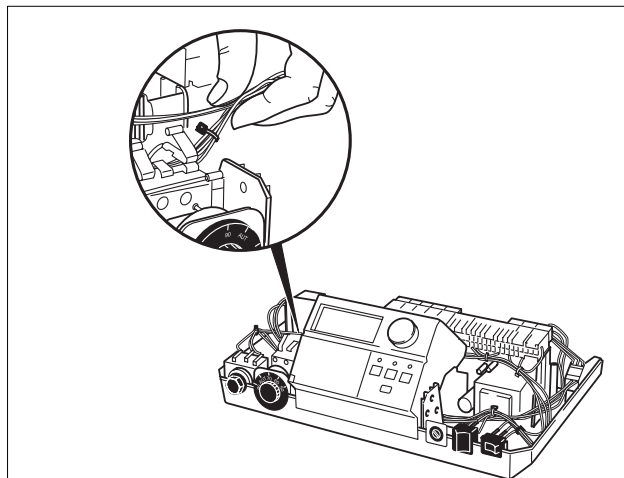
Zásuvná lišta se samostatně aretuje.



- Upevnit kabel příkládanou kabelovou přičtykou.



Kabelová přičtyka fixuje kabel a brání jeho dotyku se základní deskou!



- Síťový konektor **3** zastrčit do zásuvné lišty. Je-li již k dispozici **FM 241**, pak tento síťový konektor vytáhnout ze zásuvné lišty a nasunout jej do konektoru síťového kabelu **4**. Regulační přístroj přišroubovat.



Dát pozor na vedení kabelu:

Zabránit zmáčknutí kabelu při nasazování krytu!

- Provést funkční zkoušku.



Zkoušku lze provést otáčením knoflíku. Objeví-li se na displeji "Kolektor" je modul identifikován a správně nasazen.

