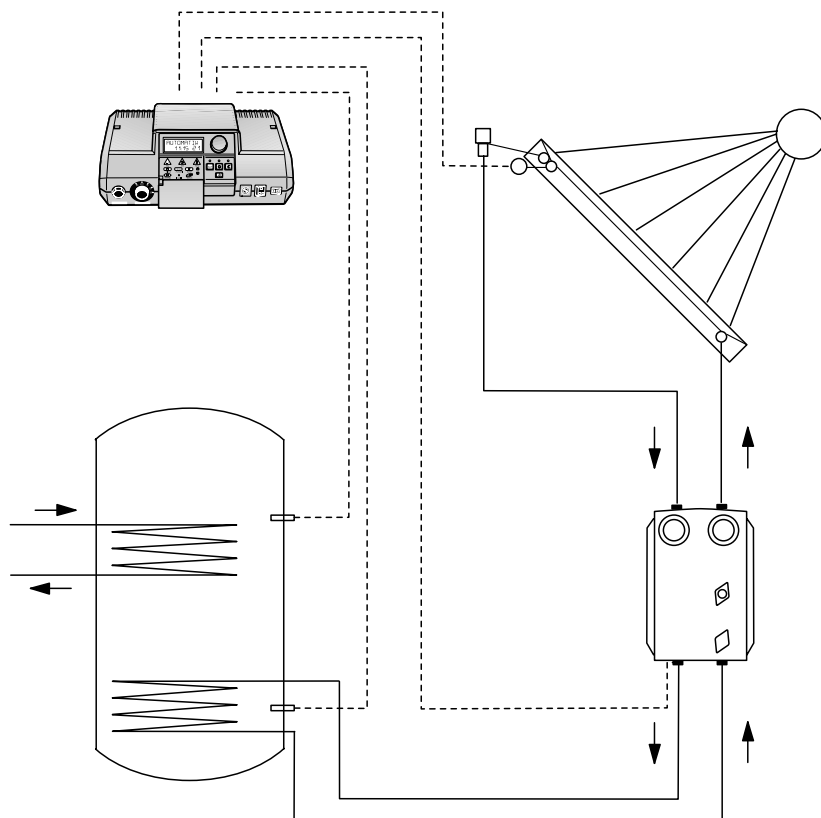


Dodatek Solár

pro regulační přístroj Logamatic
2107 (M) se solárním modulem
FM244



Buderus

Důležité obecné pokyny pro použití

V tomto návodě "Dodatek Solár" popsané technické zařízení používejte pouze podle jeho určení a za dodržení pokynů uvedených v návodu k montáži. Údržbu a opravy smí provádět pouze autorizovaní odborníci.

Toto technické zařízení provozujte pouze v kombinacích a s příslušenstvím a náhradními díly, které jsou uvedeny v návodu k montáži. Jiné kombinace, příslušenství a díly, které podléhají opotřebení, používejte pouze tehdy, když jsou výslovně pro zamýšlené použití určeny a přitom nezhoršují výkonové a kvalitativní parametry a vyhovují bezpečnostním požadavkům.

Právo na technické změny vyhrazeno!

Vhledem k trvale probíhajícímu vývoji se mohou obrázky, technické postupy a údaje nepatrně lišit od skutečnosti.



UPOZORNĚNÍ!

Pro montáž a provoz zařízení je nutné zohlednit místní normy a směrnice!

1 Druhy čidel

Nezávisle na typu zásobníku jsou dodávaná čidla montována jako ponorná nebo příložná.



UPOZORNĚNÍ!

Kontakt mezi čidlem a zásobníkem může být zlepšen pomocí přiložené tepelně vodivé pasty.

1.1 Montáž ponorných čidel

- Odvinout vedení k čidlu a položit k měřicímu místu (jímce).
- Komplet čidel (obr.1, **poz. 1**) vsadit do jímky (obr.1, **poz. 5**) až na doraz.



UPOZORNĚNÍ!

Plastová spirála (obr. 1, **poz. 6**) držící čidla se při nasouvání automaticky shrnuje.

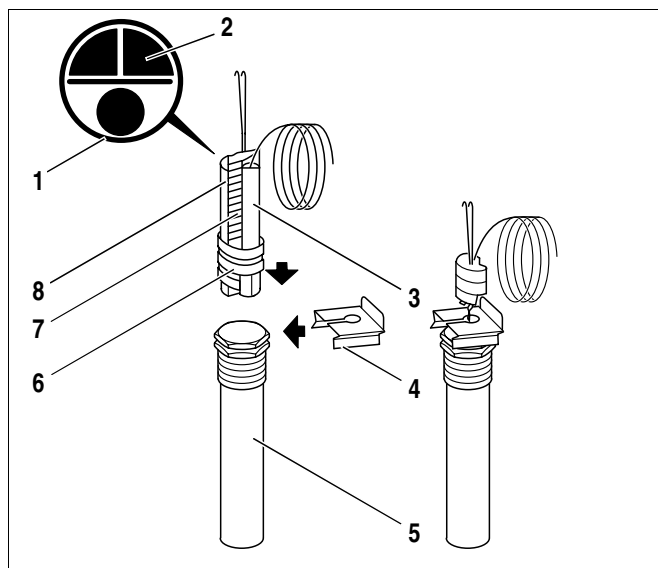
Současně musejí být zasunuty do jímky i vyrovnávací pružina (obr. 1, **poz. 7**) a zaslepovací kusy (obr. 1, **poz. 2 a 8**). Tyto slouží k přitisknutí teplotních čidel ke stěně jímky k zlepšení přenosu tepla.

- Nasounout pojistku čidel (obr. 1, **poz. 4**) ze strany na hlavici jímky. Tím jsou čidla zajištěna proti vyklouznutí.



UPOZORNĚNÍ!

Je třeba bezpodmínečně dát pozor, aby se čidla svým povrchem dotýkala po celé své délce vnitřní plochy jímky.



Obr. 1 Montáž ponorných čidel

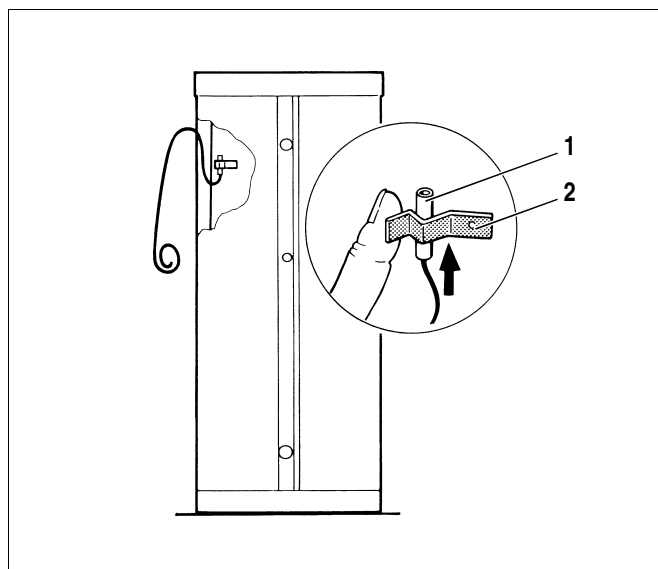
1.2 Montáž příložných čidel



UPOZORNĚNÍ!

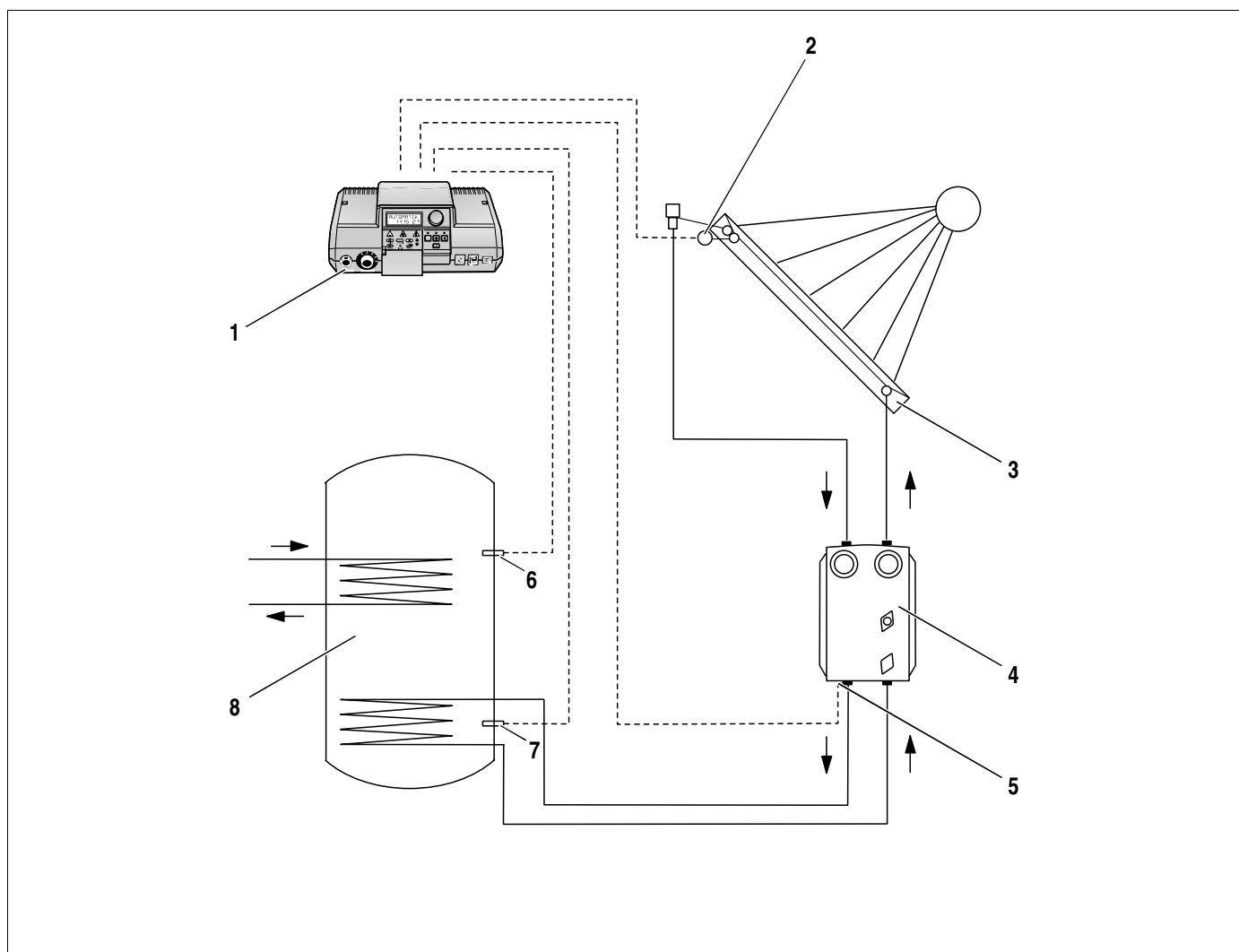
V tomto případě se použije jen senzor (obr.1, **poz. 3** a obr.2, **poz.1**) příkládaného kompletu čidel (obr. 1, **poz. 1**) - vyrovnávací pružina a zaslepovací kusy se nepoužívají.

- Senzor (obr. 2, **poz.1**) zasunout do pružinového držáku. Kontaktní plocha (obr. 2, **poz. 2**) čidla musí pevně a plošně přiléhat k plášti zásobníku.



Obr. 2 Montáž příložného čidla

2 Schéma solárního zařízení

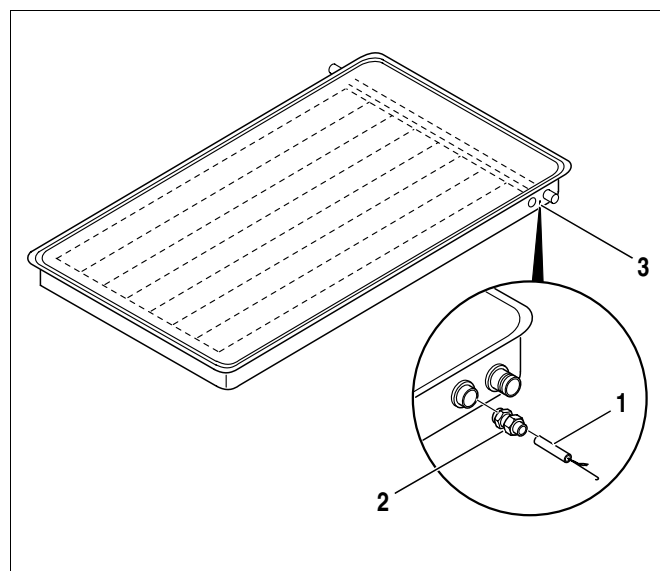
**Legenda:**

- Poz. 1: Regulační přístroj
- Poz. 2: FSK (vlastní NTC čidlo regulačního přístroje)
- Poz. 3: Kolektor
- Poz. 4: Kompletní stanice
- Poz. 5: PSS
- Poz. 6: FB
- Poz. 7: FSS
- Poz. 8: Zásobník

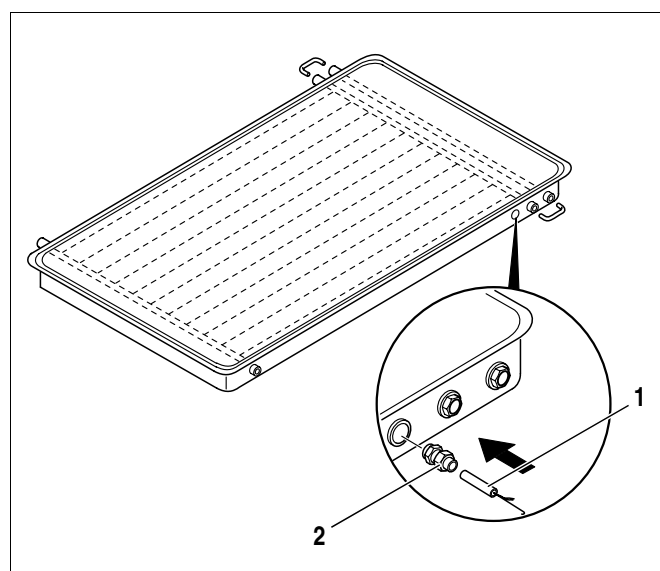
3 Připojování čidla kolektoru

Čidlo kolektoru FSK je přibaleno k solárnímu modulu. Průběh montáže je u obou kolektorů Logasol SKN (obr. 3) i SKS (obr.4) stejný.

- Čidlo kolektoru (obr. 3, a obr. 4, **poz. 1**) se vkládá do jímky nahoře vpravo u posledního kolektoru. Jímka čidla je umístěna na kolektoru vpravo nahoře (obr. 3, **poz. 3**).
K tomu prorazit ochrannou gumovou blánu. Čidlo kolektoru zastrčit do jímky čidla až na doraz.
- K odlehčení tahu zajistit čidlo utažením šroubení (obr. 3 a obr. 4, **poz. 2**). Čidlo musí sedět v jímce pevně, bez vůle.
- Čidlo kolektoru (FSK) připojit k regulačnímu přístroji Logamatic 2107 (M), pomocí připojovací zástrčky čidla na svorku FSK (žlutá) solárního modulu FM244.



Obr. 3 Kolektor Logasol SKN



Obr. 4 Kolektor Logasol SKS

4 Připojování čidel zásobníku



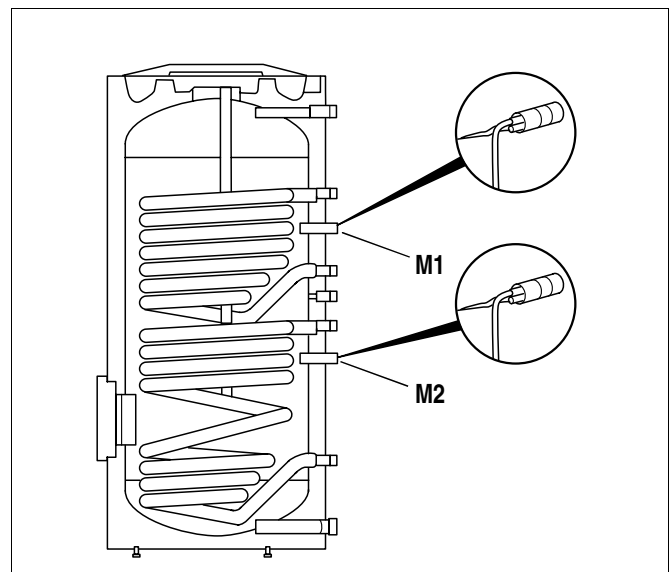
UPOZORNĚNÍ!

Teplotní čidla pro teplou vodu FB (světle šedá) a solárního zásobníku FSS (tmavě šedá) se instalují do již vyznačených míst na zásobníku. Připojovací zástrčky jsou propojeny s příslušným vodičkami podle schématu zapojení.

Logalux SM 300/400/500

Čidlo teploty FB pro TUV (světle šedá) se zasune do horní jímky (obr. 5, **M1**).

Čidlo teploty zásobníku pro solární okruh se zasune do spodní jímky (obr. 5, **M2**).

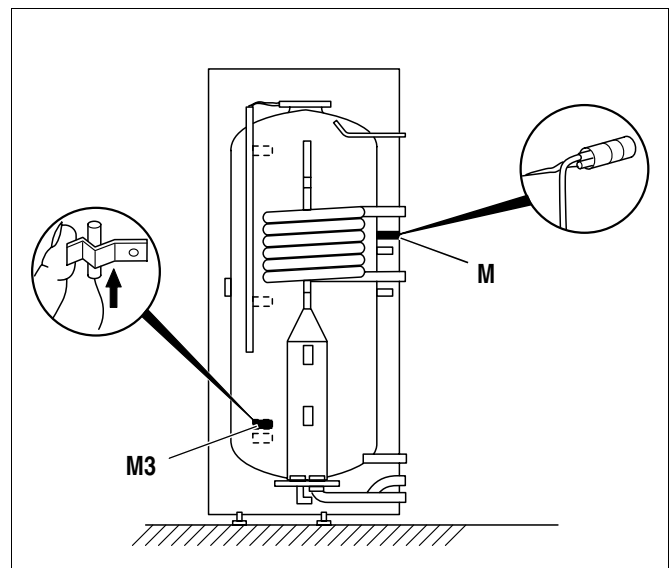


Obr. 5 Logalux SM 300/400/500

Logalux SL 300–2/400–2/500–2

Čidlo teploty FB pro TUV (světle šedá) se zasune do horní jímky mezi výstup a zpátečku (obr. 6, **M**).

Čidlo teploty zásobníku pro solární okruh se zasune od spodu do druhého držáku pružiny (obr. 6, **M3**).



Obr. 6 Logalux SL 300–2/400–2/500–2

5 Připojení oběhového čerpadla

Oběhové čerpadlo (obr. 7, **poz. 12**) je integrováno do kompletní stanice KS 0105, KS0110 a KS 0120 (obr. 7).

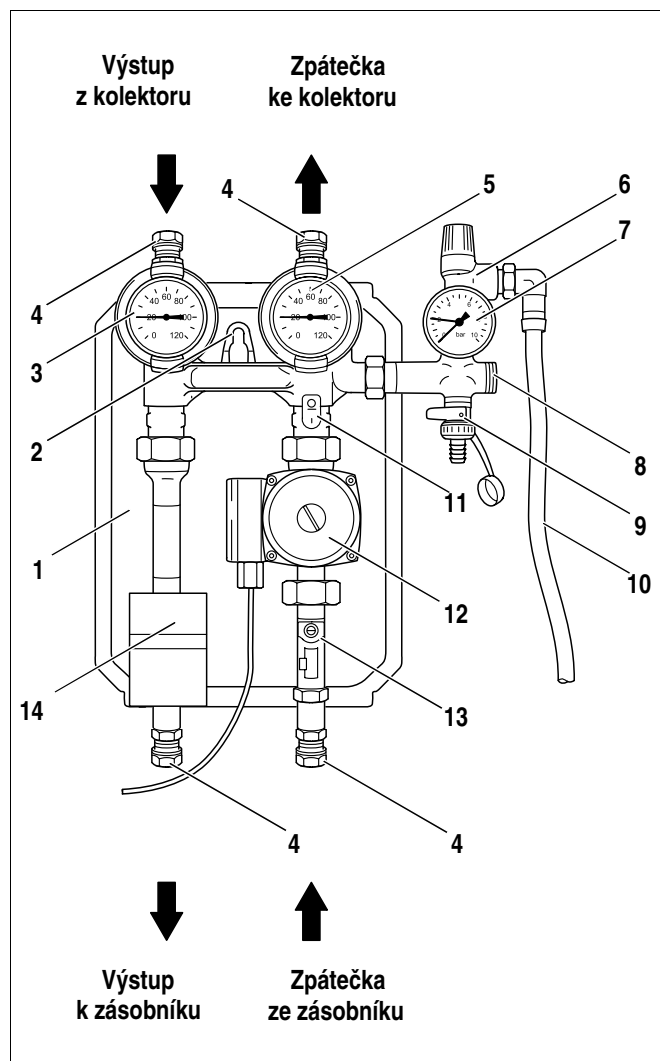
Součástí solárního modulu FM244 je připojovací zástrčka PSS (krémová barva). Tato připojovací zástrčka se připojí na vedení oběhového čerpadla podle schématu.

Připojovací zástrčka PSS se připojí na solární modul FM244 na příslušnou svorku.



UPOZORNĚNÍ!

Na regulačním přístroji musejí být aktivovány solární funkce a musejí být také odzkoušeny. Podrobnější informace naleznete v servisním návodě regulačního přístroje 2107 (M).



Obr. 7 Kompletní stanice KS 01...

Legenda:

- Poz. 1: Zadní tepelná izolace
- Poz. 2: Oko pro zavěšení
- Poz. 3: Kulový kohout (červená rukojeť) s teploměrem (výstup)
- Poz. 4: Šroubení se svěrným kroužkem
- Poz. 5: Kulový kohout (modrá rukojeť) s teploměrem (zpátečka)
- Poz. 6: Pojistný ventil
- Poz. 7: Manometr
- Poz. 8: Připojení pro MAG (expanzní nádoba)
- Poz. 9: FE kohout (napouštěcí a vypouštěcí)
- Poz. 10: Odpadní hadice se svorkou
- Poz. 11: Klapka samotíže
- Poz. 12: Oběhové čerpadlo (stavitelné)
- Poz. 13: Omezovač průtoku s uzavíracím kohoutem
- Poz. 14: Kryt

Buderus, Váš spolehlivý partner.

Špičková technologie vytápění vyžaduje profesionální instalaci a údržbu.
Buderus proto dodává kompletní program exklusivně přes odborné topenářské firmy.
Zeptejte se jich na techniku vytápění.

Vaše odborná firma

Buderus
TEPELNÁ TECHNIKA

Buderus tepelná technika Praha, spol. s r.o.
Průmyslová 372/1, Praha 10, 108 00
e-mail: info@buderus.cz