

Návod k instalaci a k údržbě pro odborníka

Kompaktní kondenzační stacionární jednotka

CERAPURMODUL



ZBS 14/100 S-3 MA...

ZBS 22/100 S-3 MA...

ZBS 30/150 S-3 MA...

Obsah

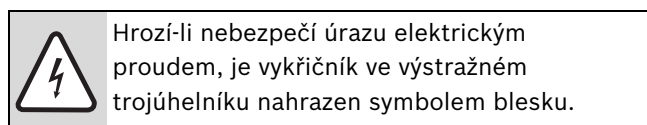
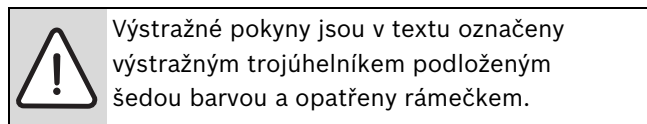
1	Vysvětlení symbolů a bezpečnostní pokyny	4	6	Elektrické zapojení	36
1.1	Použité symboly	4	6.1	Všeobecně	36
1.2	Bezpečnostní pokyny	4	6.2	Připojení přístrojů pomocí připojovacích kabelů a síťové zástrčky	36
2	Rozsah dodávky	6	6.3	Připojení příslušenství	37
3	Údaje o výrobku	8	6.3.1	Připojení regulátoru vytápění nebo dálkového ovládní	37
3.1	Účel použití	8	6.3.2	Hlídač teploty TB 1 připojte u přívodu podlahového vytápění	37
3.2	Prohlášení CE	8	6.4	Připojení externího příslušenství	38
3.3	Přehled typů	8	6.4.1	Připojení cirkulačního čerpadla	38
3.4	Typový štítek	8	6.4.2	Připojení externího čidla teploty na výstupu (např. pro termohydraulický rozdělovač)	38
3.5	Popis zařízení	9	6.4.3	Připojení externího čerpadla vytápění (sekundární okruh) (AC 230V, max. 100 W)	38
3.6	Příslušenství	9	6.4.4	Připojení externího čerpadla vytápění (primární okruh) (AC 230V, max. 100 W)	38
3.7	Rozměry a minimální odstupy	10	7	Uvedení do provozu	39
3.8	Konstrukční provedení	12	7.1	Před uvedením do provozu	40
3.8.1	ZBS 14/... a ZBS22/...	12	7.2	Zapnutí/vypnutí kotle	40
3.8.2	ZBS 30/...	14	7.3	Zapnutí topného režimu	41
3.9	Elektrické propojení	16	7.4	Nastavení regulace vytápění (příslušenství)	41
3.9.1	ZBS14/... a ZBS22/...	16	7.5	Po uvedení do provozu	41
3.9.2	ZBS30/...	18	7.6	Omezení průtoku zásobníku	41
3.10	Technické údaje	20	7.7	Nastavení teploty TV (teplé vody)	42
3.10.1	ZBS 14...	20	7.8	Nastavení komfortního provozu	42
3.10.2	ZBS 22...	21	7.9	Nastavení letního provozu	42
3.10.3	ZBS 30...	22	7.10	Nastavení protizámrazové ochrany	43
3.11	Technické údaje se zásobníkem	23	7.11	Aktivace blokování tlačítek	43
3.12	Složení kondenzátu mg/l		8	Teplná dezinfekce zásobníku TV	44
	ZBS 14... a ZBS 22...	23	9	Ochrana blokování čerpadla	45
3.13	Složení kondenzátu mg/l				
	ZBS 30...	23			
4	Předpisy	24			
5	Instalace	25			
5.1	Důležitá upozornění	25			
5.2	Kontrola objemu expanzní nádoby	26			
5.3	Volba místa instalace	26			
5.4	Předinstalace potrubí	27			
5.5	Montáž a připojení kotle na zásobník	31			
5.6	Montáž hadice od pojistného ventilu	33			
5.7	Připojení příslušenství odvodu spalin	34			
5.8	Kontrola připojení	34			
5.9	Montáž krytů	34			

10 Nastavení jednotky Heatronic	46	15 Zobrazení na displeji	70
10.1 Všeobecně	46	16 Poruchy	71
10.2 Přehled servisních funkcí	47	16.1 Odstraňování poruch	71
10.2.1 První servisní rovina (Servisní tlačítko stiskněte tak dlouho, dokud se nerozsvítí)	47	16.2 Poruchy zařízení, které se zobrazují na displeji	72
10.2.2 Druhá servisní rovina vyvolaná z první servisní roviny, servisní tlačítko svítí (současný stisk tlačítka eco a blokování tlačítek, dokud se nezobrazí např. 8.A)	47	16.3 Poruchy, které se nezobrazují na displeji	75
10.3 Popis servisních funkcí	48	16.4 Hodnoty odporu tepelných čidel	76
10.3.1 1. Servisní rovina	48	16.4.1 Čidlo venkovní teploty (u ekvitermních regulátorů, příslušenství)	76
10.3.2 2. Servisní rovina	53	16.4.2 Čidlo výstupní teploty topné vody, vratné vody, teploty zásobníku, teploty teplé vody, externí čidlo teploty na výstupu	76
11 Seřízení plynu	55	16.5 Kódovací konektor	77
11.1 Přestavba na jiný druh plynu	55	17 Hodnoty nastavení pro tepelný výkon/ výkon ohřevu teplé vody	78
11.2 Nastavení poměru plyn-vzduch (CO ₂ nebo O ₂)	56	18 Protokol o uvedení do provozu	81
11.3 Kontrola připojovacího přetlaku plynu	57	Index	83
12 Kontrola příslušným kominíkem	58		
12.1 Kominické tlačítko	58		
12.2 Zkouška těsnosti spalinové cesty	58		
12.3 Měření CO ve spalinách	58		
13 Ochrana životního prostředí	59		
14 Prohlídka/údržba	60		
14.1 Popis různých pracovních postupů ...	61		
14.1.1 Vyvolání poslední uložené poruchy (Servisní funkce 6.A)	61		
14.1.2 Demontáž/výměna deskového výměníku tepla	61		
14.1.3 ZBS 14/22... jednotky: Kontrola tepelného bloku, hořáku a elektrod ...	61		
14.1.4 ZBS 30/... jednotka: Kontrola elektrod	64		
14.1.5 ZBS 30/... jednotka: Kontrola a čištění tepelného bloku	64		
14.1.6 ZBS 30/... jednotka: Kontrola hořáku .	66		
14.1.7 Čištění sifonu kondenzátu	66		
14.1.8 ZBS 14/22... jednotka: Kontrola membrány ve směšovacím zařízení ...	67		
14.1.9 ZBS 30/... jednotka: Kontrola membrány ve směšovacím zařízení ...	67		
14.1.10 Kontrola expanzní nádoby (viz také strana 26)	68		
14.1.11 Plnicí přetlak otopné soustavy	68		
14.1.12 Ochranná anoda	68		
14.1.13 Pojistný ventil zásobníku	68		
14.1.14 Přezkoušení elektrického propojení ..	68		
14.2 Seznam kontrol pro prohlídku/údržbu (protokol o prohlídkách a údržbě)	69		

1 Vysvětlení symbolů a bezpečnostní pokyny

1.1 Použité symboly

Výstražné pokyny



Signální výrazy na začátku výstražného upozornění označují druh a závažnost následků, které mohou nastat, nebudou-li dodržena opatření k odvrácení nebezpečí.

- **OZNÁMENÍ** znamená, že může dojít k materiálním škodám.
- **UPOZORNĚNÍ** znamená, že může dojít k lehkým nebo středně těžkým poraněním osob.
- **VAROVÁNÍ** signalizuje nebezpečí vzniku těžkého poranění osob.
- **NEBEZPEČÍ** znamená, že může dojít k poranění osob ohrožující život.

Důležité informace



Důležité informace neobsahující ohrožení člověka nebo materiálních hodnot jsou označeny vedle uvedeným symbolem. Od ostatního textu jsou nahoře a dole odděleny čarami.

Další symboly

Symbol	Význam
▶	požadovaný úkon
→	křížový odkaz na jiná místa v dokumentu nebo na jiné dokumenty
•	výčet/položka seznamu
–	výčet/položka seznamu (2. rovina)

Tab. 1

Změny návodu jsou vyhrazeny.

1.2 Bezpečnostní pokyny

Při zápachu plynu

- ▶ Uzavřít plynový kohout (→ strana 39).
- ▶ Otevřete okna a dveře.
- ▶ Nemanipulujte s elektrickými spínači.
- ▶ Uhaste otevřené ohně.
- ▶ Z jiného místa zavolejte servisní firmu nebo plynářenskou pohotovostní službu.

Při zápachu spalin

- ▶ Vypněte přístroj (→ strana 40).
- ▶ Otevřete okna a dveře.
- ▶ Informujte servisní firmu.

U přístrojů s provozem závislým na vzduchu z prostoru: Nebezpečí otravy spalinami při nedostatečném zásobování spalovacím vzduchem

- ▶ Zajistěte zásobování spalovacím vzduchem.
- ▶ Otvory pro přívod a odvod vzduchu ve dveřích, oknech a zdivu neuzavírejte ani nezmenšujte.
- ▶ Dostatečné zásobování spalovacím vzduchem zajistěte i u dodatečně namontovaných zařízení jako jsou , např. kuchyňské ventilátory, ventilátory odpadního vzduchu.
- ▶ Při nedostatečném zajištění spalovacího vzduchu neuvádějte přístroj do provozu.

Nebezpečí výbuchu vznětlivých plynů

Práci na dílech vedoucích plyn svěřte pouze autorizovanému servisu.

Instalace, přestavba

Umístění nebo přestavbu vašeho přístroje přenechejte pouze autorizovanému servisu.

Žádné díly odvádějící spaliny neupravujte.

V žádném případě neuzavírejte výstup pojistných ventilů. Během ohřevu může vytékat pojistným ventilem voda.

Prohlídka a údržba

Provozovatel je odpovědný za bezpečnost a ekologickou nezávadnost topného systému (V některých zemích EU platí zákon pro ochranu před imisemi).

Uzavřete proto s autorizovanou servisní firmou smlouvu o údržbě a prohlídkách, která bude obsahovat roční prohlídku a servis dle potřeb. Zabezpečí Vám to vysokou spolehlivost, bezpečnost a účinnost při ekologicky šetrném spalování.

Výbušné a snadno vznětlivé materiály

Snadno vznětlivé materiály (papír, ředidla, barvy atd.) nepoužívejte ani neskladujte v blízkosti přístroje.

Spalovací vzduch/vzduch z prostoru

Abyste zabránili vzniku koroze, chraňte spalovací vzduch/vzduch z prostoru před agresivními látkami (např. halogenovými uhlovodíky, které obsahují sloučeniny chloru nebo fluoru).

Důležité upozornění

Při plánování, montáži, provozu a údržbě zařízení dodržujte platné místní normy, vyhlášky a předpisy. Zejména dodržujte veškeré platné ČSN, ČSN EN, TPG, zákony, vyhlášky a bezpečnostní předpisy s tím související.

Při zatopení přístroje vodou

- ▶ Uzavřít plynový kohout (viz.str.39).
- ▶ Vypnout kotel (viz.str.40).
- ▶ Odpojit kotel od elektrické sítě .

Po obnovení podmínek přístupu ke kotli a možnosti jeho vysušení a vyčištění, objednejte odbornou prohlídku a vysušení u autorizovaného servisu Junkers. Po zatopení vodou nesmí být kotel bez předchozího odborného ošetření servisním technikem z vyškoleného servisu uveden do provozu.

Po celou dobu předpokládané životnosti představuje spotřebič předvídatelný zdroj nebezpečí:

- ▶ Zdroj požáru při nedodržení instalačních podmínek a vzdáleností a druhu uskladněných látek v blízkosti plynového spotřebiče.
- ▶ Zdroj úniku spalin a plynu při nedodržení pravidelných servisních prohlídek.
- ▶ Zdroj úrazu el. proudem a popálenin při svévolné nepovolené manipulaci v rozporu s tímto instalačním a obslužným návodem a při nedodržení instalačních podmínek.

Přeprava

Při přepravě a skladování dodržujte značení na obalu spotřebiče. Nevystavujte spotřebič nárazům. Při přepravě a uskladnění nesmí teplota okolí klesnout pod bod mrazu z důvodu zbytkového obsahu vody ve spotřebiči.

Přepřavovat a skladovat lze kotel při teplotách vyšších než 0 °C.

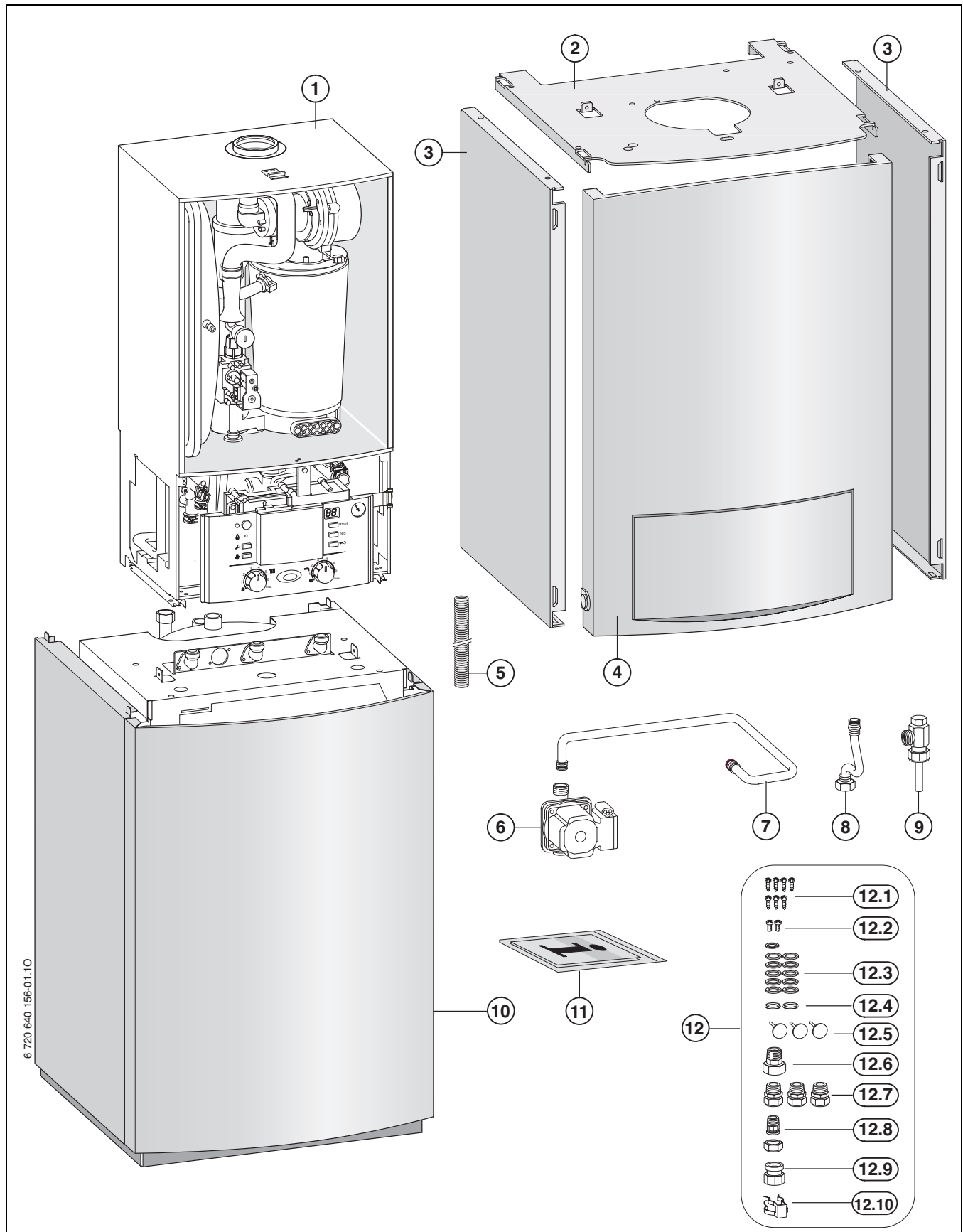
Obsluha

Přístroj smí obsluhovat pouze osoba poučená a seznámená s tímto návodem k obsluze, v rozsahu daném úvodním poučením servisním technikem autorizovaného servisu Junkers při uvádění kotle do provozu. Obsluhu nesmí provádět osoby nezletilé, nepoučené a bez znalostí tohoto návodu. Měnit parametry kotle prvky obsluhy, nastavené servisním technikem autorizovaného servisu Junkers při uvádění do provozu se nedoporučuje. Je zakázáno jakýmkoliv způsobem manipulovat s prvky pro nastavení parametrů kotle, které jsou přístupny po demontáži krytu a se kterými je oprávněn manipulovat výhradně servisní technik autorizovaného servisu JUNKERS. Rovněž je zakázáno jakýmkoliv způsobem upravovat nebo měnit funkci dílů a celků kotle. Části odtahového zařízení nesmí být měněny nebo upravovány.

Nedodržením těchto pokynů při provozu kotle po dobu jeho předpokládané životnosti může dojít k předvídatelnému nebezpečí ohrožení bezpečnosti provozu plynového spotřebiče.



2 Rozsah dodávky



Obr. 1 Příklad ZBS14/100 S-3 MA...

Legenda k obr. 1:

- 1** Plynová kondenzační jednotka - kotlová část
- 2** Kryt horní
- 3** Boční díly
- 4** Kryt přední
- 5** Hadice od pojistného ventilu
- 6** Nabíjecí čerpadlo zásobníku
- 7** Potrubí studené vody
- 8** Potrubí teplé vody
- 9** Přípojka teplé vody
- 10** Zásobník
- 11** Sada tištěné dokumentace přístroje
- 12** Balení s upevňovacím materiálem obsahující:
 - 12.1** Samořezné šrouby
 - 12.2** Šrouby M5
 - 12.3** Těsnění
 - 12.4** Pryžová těsnění pro nabíjecí čerpadlo zásobníku
 - 12.5** Připínací spony
 - 12.6** Adaptér přípojky studené vody zásobníku G 1" na R ¾" (pro externí připojení)
 - 12.7** Připojovací šroubení vytápění G ¾" na R ¾" (pro externí připojení)
 - 12.8** Připojovací šroubení pro plyn G ½" na R ½" (pro externí připojení)
 - 12.9** Adaptér pro nabíjecí čerpadlo zásobníku
 - 12.10** Pojistná svorka

3 Údaje o výrobku

Kondenzační jednotky - kotle **ZBS** jsou plynové přístroje pro vytápění a přípravu teplé vody s integrovaným vrstveným zásobníkem.

3.1 Účel použití

Plynová kondenzační jednotka - kotel je určen pro instalaci do systému ústředního vytápění rodinných domů, bytů a podobných objektů a k ohřevu teplé vody v zásobníku s vrstveným ukládáním. Jednotka může být instalována pouze do uzavřeného topného systému podle EN 12828.

Jiné použití je v rozporu s předpisy. Z toho vyplývající škody jsou vyloučeny ze záruky.

- ▶ Zásobník uvedené jednotky používejte výlučně pro ohřev teplé vody.

Podnikatelské a průmyslové použití přístrojů k výrobě tepla pro technologické procesy je vyloučené.

3.2 Prohlášení CE

Tento výrobek odpovídá svojí konstrukcí a způsobem provozu příslušným evropským směrnici i doplňujícím specifickým národním požadavkům. Shoda byla prokázána udělením značky CE.

Prohlášení o shodě výrobku si můžete vyžádat. Použijte k tomu adresu uvedenou na zadní straně tohoto návodu.

Plynový spotřebič (kotel) je odzkoušen podle normy EN 677.

Obsah oxidů dusíku stanovený podle § 6 první prováděcí vyhlášky ke spolkovému zákonu o ochraně před imisemi (1. BImSchV ze dne 26.1.2010) se pohybuje pod 60 mg/kWh.

Kotel je kontrolován dle ČSN EN 483. Spolu s uvedeným zařízením je schváleno i příslušenství odvodu spalin, proto používejte originální díly Junkers.

Výrobní ident. číslo a certifikát	CE-0085BT0531
Kategorie přístroje (druh plynu)	II ₂ H 3 P
Typ instalace	C ₁₃ , C ₉₃ (C ₃₃), C ₄₃ , C ₅₃ , C ₆₃ , C ₈₃ , B ₂₃ , B ₃₃

Tab. 2 ZBS 14/22...

Výrobní ident. číslo a certifikát	CE-0085BT0097
Kategorie přístroje (druh plynu)	II ₂ H 3 P
Typ instalace	C ₁₃ , C ₉₃ (C ₃₃), C ₄₃ , C ₅₃ , C ₆₃ , C ₈₃ , B ₂₃ , B ₃₃

Tab. 3 ZBS 30...

3.3 Přehled typů

ZBS 14/100 S-3	MA	23	S5200
ZBS 22/100 S-3	MA	23	S5200
ZBS 30/150 S-3	MA	23	S5223

Tab. 4

Z	Plynová jednotka pro vytápění
B	Kondenzační technologie
S	Možnost připojení zásobníku
14	Tepelný výkon do 14 kW
22	Tepelný výkon do 22 kW
30	Tepelný výkon do 30 kW
100/150	Obsah zásobníku v litrech
S	Stratifikační zásobník - s vrstveným ohřevem TV
-3	Vývojová řada
M	Modul
A	Ventilátorem podporovaný přístroj
23	Zemní plyn H Zařízení může být odborným a certifikovaným servisem Junkers přestavěno na tekuté plyny. Upozornění: Přístroje lze přestavět na zkapalněný plyn.
S....	Zvláštní číslo

Údaje o skupině plynu s hodnotou výhřevnosti podle ČSN EN 437:

Ukazatel	Wobbe index (W _S) (15 °C)	Skupina plynů
23	11,4-15,2 kWh/m ³	Zemní plyn skupiny 2E
31	20,2-24,3 kWh/m ³	Tekutý plyn skupiny 3B/P

Tab. 5

3.4 Typový štítek

Typový štítek se nachází uvnitř vlevo nahoře na zásobníku (→ obr. 3, [48], str. 12).

Najdete tam údaje o výkonu přístroje, schvalovací data a sériové číslo.

3.5 Popis zařízení

- Jednotka - kotel stojící na zemi nezávisle na komínu a velikosti prostoru.
- **Inteligentní spínání čerpadla vytápění při připojení ekvitermního regulátoru teploty vytápění**
- **Optimalizované elektronické čerpadlo vytápění s:**
 - 2 charakteristikami proporcionálního tlaku
 - 3 charakteristikami konstantního tlaku
 - možností nastavení 7 stupňů
 - ochranou proti běhu nasucho a protiblokovací funkcí
- **Nabíjecí čerpadlo zásobníku energetické třídy A**
- **Heatronic 3 s 2drátovou sběrnici**
- Přípojný kabel se síťovou zástrčkou
- Displej
- Automatické zapalování
- Plynulá regulace výkonu
- Úplné jištění pomocí systému Heatronic III s monitorováním ionizace a magnetickými ventily podle normy EN 298
- Je nutný minimální průtok oběhové vody kotlem
- Vhodné pro podlahové vytápění
- Výstup pro koaxiální přívod spalovacího vzduchu a odvod spalin
- Ventilátor s řízenými otáčkami
- Teplotní čidlo a regulátor teploty otopné vody
- Čidlo teploty na výstupu
- Omezovač teploty v 24 V elektrickém obvodu
- Pojistný ventil, manometr, expanzní nádoba
- Omezovač teploty spalin (120 °C)
- Přednostní ohřev teplé vody
- Deskový výměník tepla
- Stratifikační zásobník se dvěma čidly teploty zásobníku (NTC1 a NTC2) a vypouštěcím kohoutem
- Smaltovaná nádrž zásobníku podle DIN 4753, díl 1, odst. 4.2.3.1.3 v souladu se skupinou B podle DIN1988, díl 2
- Potrubí studené/teplé vody neobsahující měď
- Celoobvodová tepelná izolace zásobníku z tvrdé pěny
- Zvnějšku kontrolovatelná hořčíková ochranná anoda

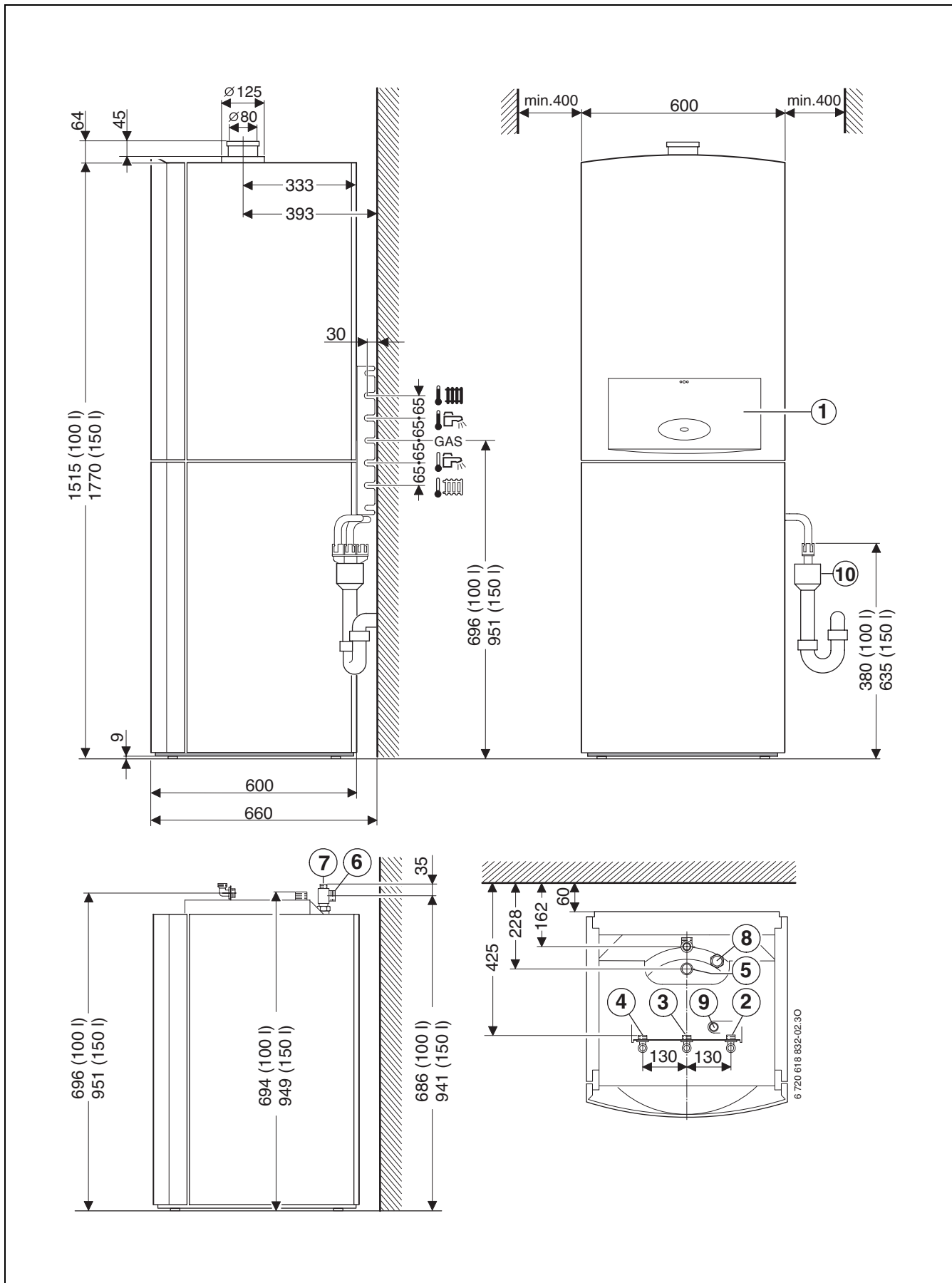
3.6 Příslušenství



Zde najdete seznam s typickým příslušenstvím pro toto zařízení. Úplný přehled veškerého dostupného příslušenství najdete v platném ceníku.

- Příslušenství odtahu spalin
- Ekvitermní regulátor teploty např. FW 100, FW 200
- Prostorový regulátor teploty např. FR 110
- Dálková ovládání FB 100, FB 10
- KP 130 (pumpa na čerpání kondenzátu)
- NB 100 (neutralizační box)
- Příslušenství č. 429 nebo 430 (pojistná sestava)
- Příslušenství č. 862 (servisní set kohoutů údržby)
- Příslušenství č. 885 (odpadová souprava pro kondenzát a pojistné ventily).
- Přípojka levá č. 1519
- Přípojka pravá č. 1521
- Přípojka svislá č. 1523

3.7 Rozměry a minimální odstupy



Obr. 2

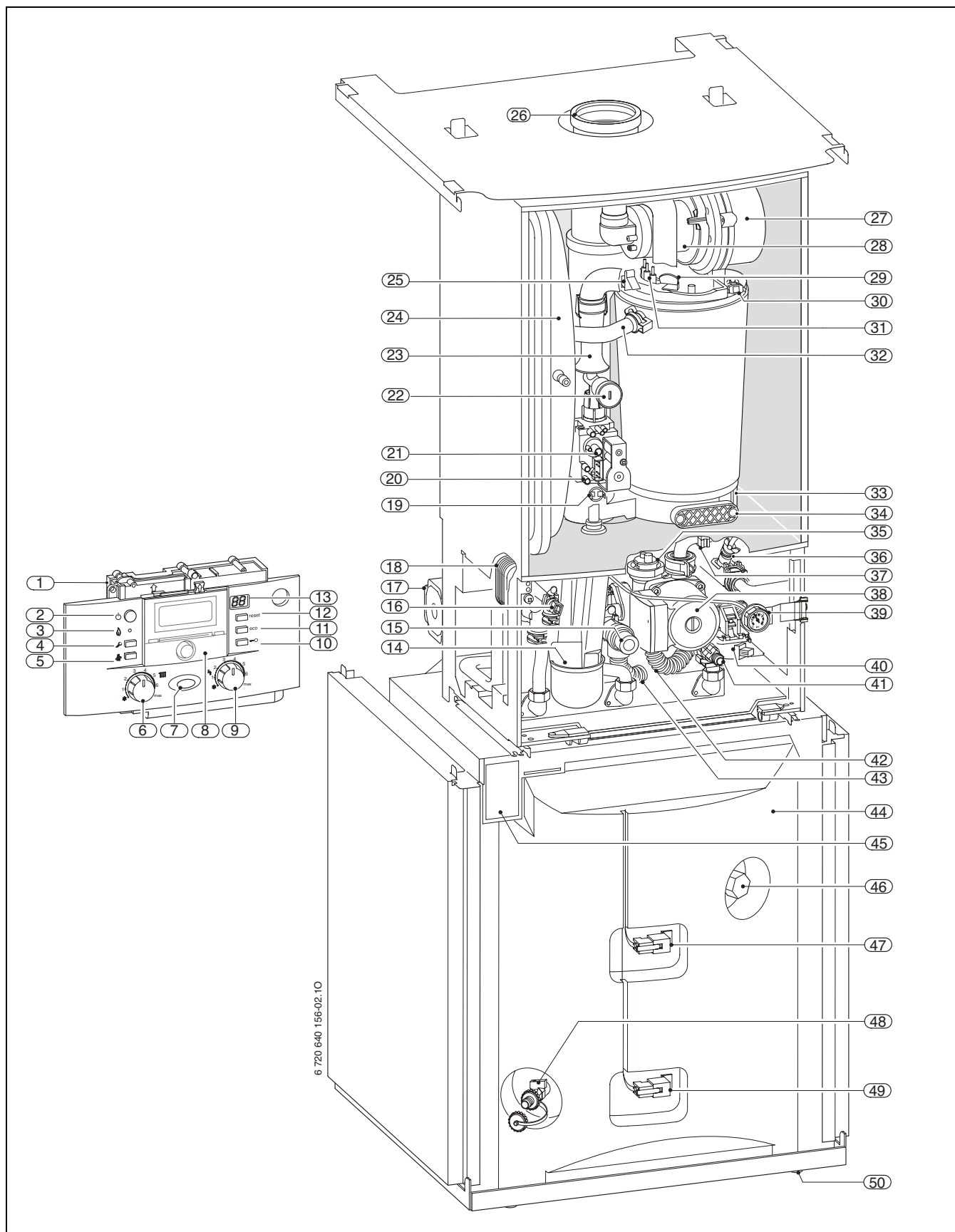
* Pohled na přípoje v zásobníkové části

Legenda k obr. 2:

- 1** Kryt
- 2** Zpátečka vytápění G ¾ "
- 3** Plyn G ¾ "
- 4** Výstup vytápění G ¾ "
- 5** Studená voda G 1"
- 6** Teplá voda G ¾ "
- 7** Cirkulace G ½ "
- 8** Připojení nabíjecího čerpadla zásobníku
- 9** Připojka teplé vody od kotle
- 10** Trychtýřový sifon (příslušenství)

3.8 Konstrukční provedení

3.8.1 ZBS 14/... a ZBS22/...

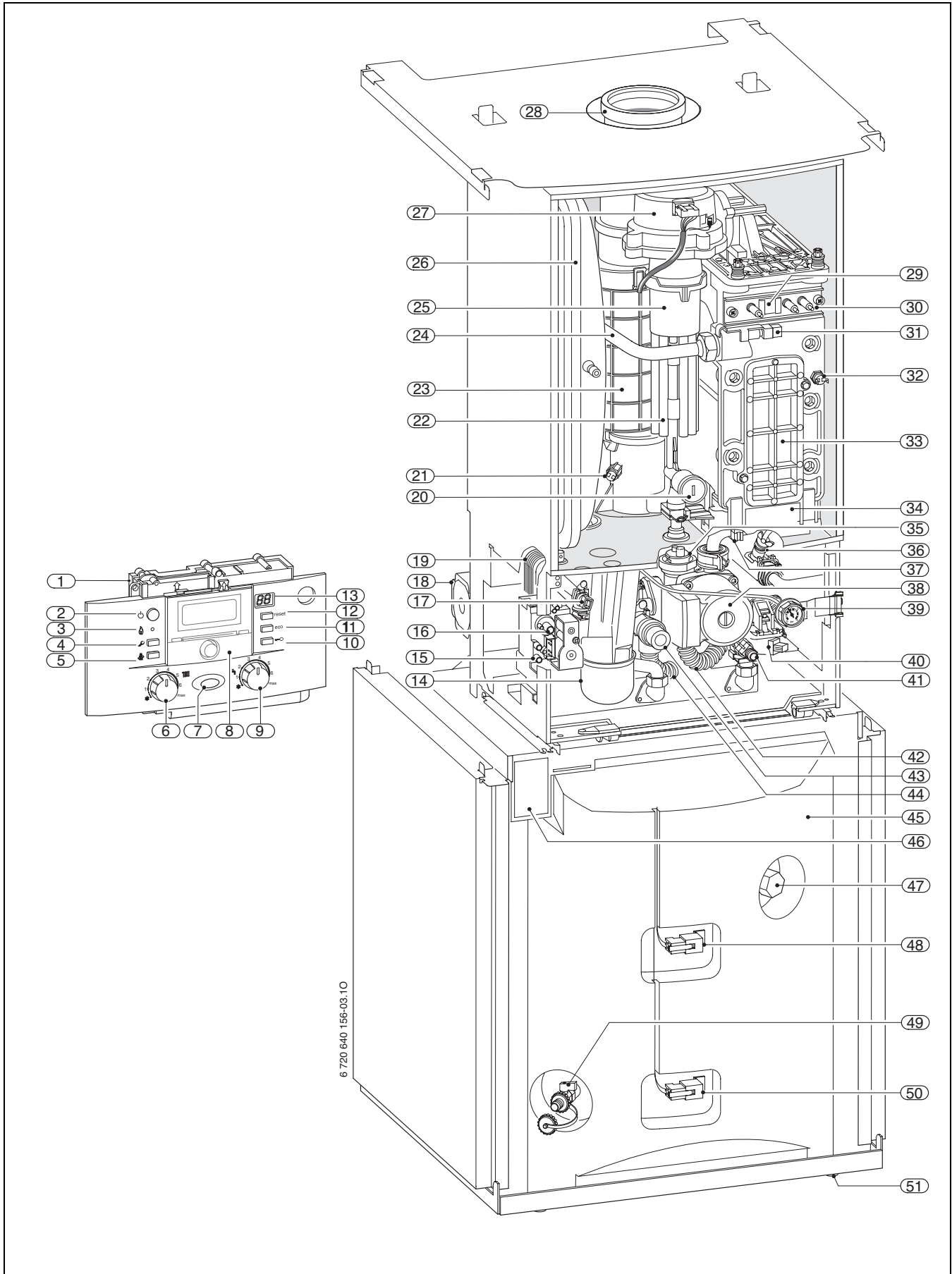


Obr. 3

Legenda k obr. 3:

- 1 Heatronic III
- 2 Hlavní vypínač
- 3 Kontrolka provozu hořáku
- 4 Tlačítko servis
- 5 Tlačítko „Kominík“
- 6 Regulátor teploty topné vody na výstupu
- 7 Světelná LED indikující provoz
- 8 Zde může být namontován ekvitermní regulátor teploty nebo spínací hodiny (příslušenství)
- 9 Regulátor teploty teplé vody
- 10 Blokování tlačítek
- 11 Tlačítko eco
- 12 Resetovací tlačítko
- 13 Displej
- 14 Sifon kondenzátu
- 15 Pojistný ventil (otopný okruh)
- 16 Čidlo výstupní teploty teplé vody
- 17 Nabíjecí čerpadlo zásobníku
- 18 Deskový výměník tepla
- 19 Omezovač teploty spalin
- 20 Měřicí nátrubek pro měření připojovacího tlaku plynu
- 21 Stavěcí šroub pro min. množství plynu
- 22 Nastavitelná clonka plynu (Max.)
- 23 Sací potrubí
- 24 Expanzní nádoba
- 25 Čidlo teploty topné vody na výstupu
- 26 Potrubí odtahu spalin
- 27 Ventilátor
- 28 Směšovací zařízení
- 29 Zrcátko
- 30 Omezovač teploty tepelného bloku
- 31 Sada elektrod
- 32 Výstup topné vody (vytápění)
- 33 Vana kondenzátu
- 34 Víko inspekčního otvoru
- 35 Automatický odvzdušňovač (otopný okruh)
- 36 Odvzdušňovací ventil (teplá voda)
- 37 Čidlo teploty vratné vody
- 38 Čerpadlo vytápění
- 39 Tlakoměr
- 40 3cestný ventil
- 41 Vypouštěcí kohout (otopný okruh)
- 42 Hadice odvodu kondenzátu
- 43 Hadice od pojistného ventilu
- 44 Zásobník teplé vody
- 45 Typový štítek
- 46 Ochranná anoda
- 47 NTC 2 čidlo teploty zásobníku
- 48 Vypouštěcí kohout
- 49 NTC 1 čidlo teploty zásobníku
- 50 Stavěcí nohy

3.8.2 ZBS 30/...



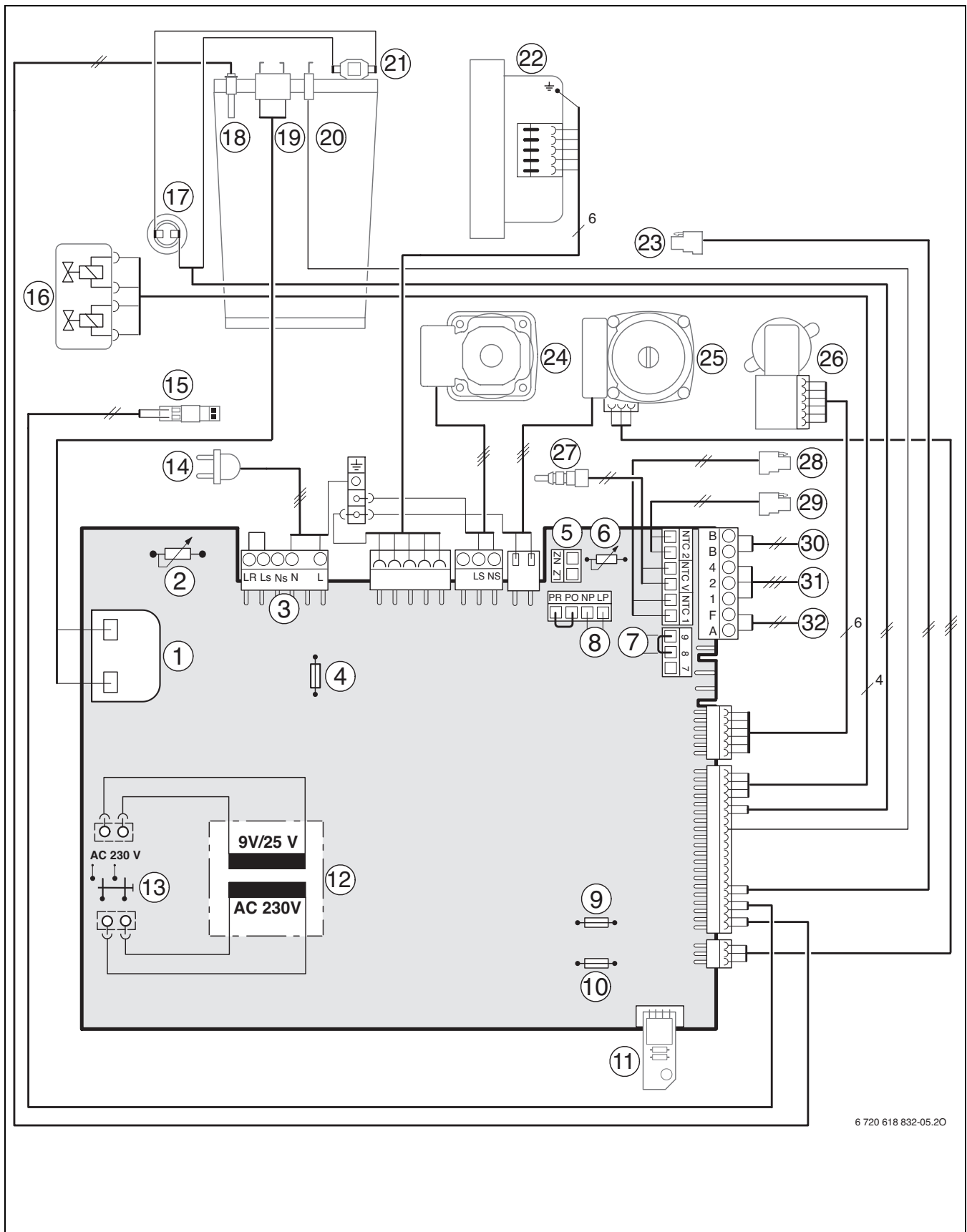
Obr. 4

Legenda k obr. 4:

- 1 Heatronic III
- 2 Hlavní vypínač
- 3 Kontrolka provozu hořáku
- 4 Tlačítko servis
- 5 Tlačítko „Kominík“
- 6 Regulátor teploty topné vody na výstupu
- 7 Světelná LED indikující provoz
- 8 Zde může být namontován ekvitermní regulátor teploty nebo spínací hodiny (příslušenství)
- 9 Regulátor teploty teplé vody
- 10 Blokování tlačítek
- 11 Tlačítko eco
- 12 Resetovací tlačítko
- 13 Displej
- 14 Sifon kondenzátu
- 15 Měřicí nátrubek pro měření připojovacího tlaku plynu
- 16 Stavěcí šroub pro min. množství plynu
- 17 Čidlo výstupní teploty teplé vody
- 18 Nabíjecí čerpadlo zásobníku
- 19 Deskový výměník tepla
- 20 Nastavitelná clonka plynu (Max.)
- 21 Omezovač teploty spalin
- 22 Sací potrubí
- 23 Potrubí odtahu spalin
- 24 Výstup topné vody (vytápění)
- 25 Směšovací zařízení
- 26 Expanzní nádoba
- 27 Ventilátor
- 28 Potrubí odtahu spalin
- 29 Průzor
- 30 Sada elektrod
- 31 Čidlo teploty topné vody na výstupu
- 32 Omezovač teploty tepelného bloku
- 33 Víko inspekčního otvoru
- 34 Vana kondenzátu
- 35 Automatický odzdušňovač (otopný okruh)
- 36 Odzdušňovací ventil (teplá voda)
- 37 Čidlo teploty vratné vody
- 38 Čerpadlo vytápění
- 39 Tlakoměr
- 40 3cestný ventil
- 41 Vypouštěcí kohout (otopný okruh)
- 42 Hadice odvodu kondenzátu
- 43 Pojistný ventil (otopný okruh)
- 44 Hadice od pojistného ventilu
- 45 Zásobník teplé vody
- 46 Typový štítek
- 47 Ochranná anoda
- 48 NTC 2 čidlo teploty zásobníku
- 49 Vypouštěcí kohout
- 50 NTC 1 čidlo teploty zásobníku
- 51 Stavěcí nohy

3.9 Elektrické propojení

3.9.1 ZBS14/... a ZBS22/...



6 720 618 832-05.20

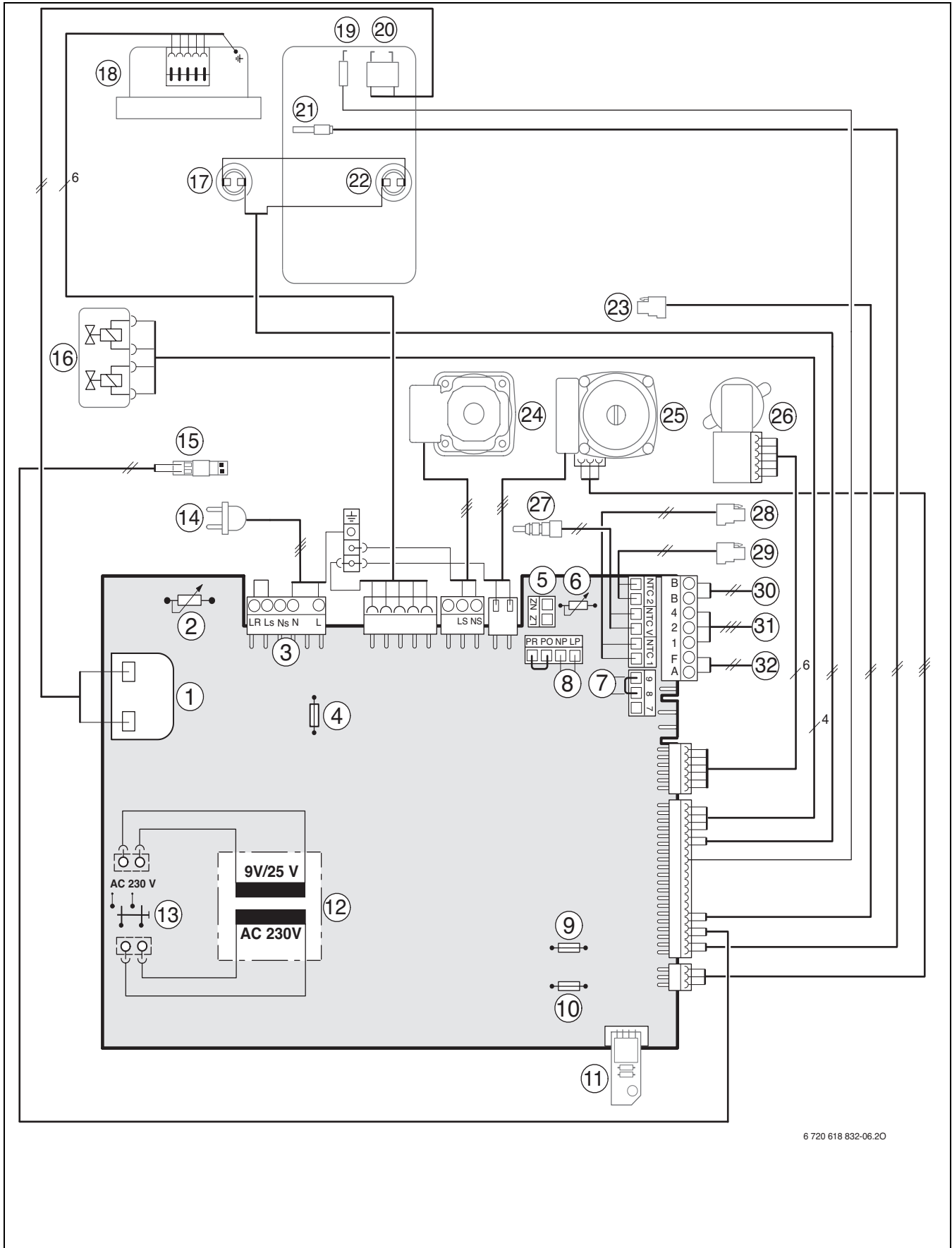
Obr. 5

Legenda k obr. 5:

- 1** Zapalovací transformátor
- 2** Regulátor teploty topné vody na výstupu
- 3** Lišta svorkovnice 230 V AC
- 4** Pojistka T 2,5 A (230 V AC)
- 5** Připojení externího čerpadla vytápění (primární okruh)
- 6** Regulátor teploty teplé vody
- 7** Připojení hlídače teploty TB1 (230 V AC)
- 8** Připojení cirkulačního čerpadla¹⁾ nebo externího čerpadla vytápění v nesměšovaném okruhu spotřebiče (sekundární okruh)¹⁾
- 9** Pojistka T 0,5 A (5 V DC)
- 10** Pojistka T 1,6 A (24 V DC)
- 11** Kódovací konektor
- 12** Transformátor
- 13** Hlavní vypínač
- 14** Připojovací kabel s konektorem
- 15** Připojení externího čidla teploty na výstupu (např. pro termohydraulický rozdělovač)
- 16** Plynová armatura
- 17** Omezovač teploty spalin
- 18** Čidlo teploty topné vody na výstupu
- 19** Zapalovací elektroda
- 20** Ionizační elektroda
- 21** Omezovač teploty tepelného bloku
- 22** Ventilátor
- 23** Čidlo teploty vratné vody
- 24** Nabíjecí čerpadlo zásobníku
- 25** Čerpadlo vytápění
- 26** 3cestný ventil
- 27** Čidlo výstupní teploty teplé vody
- 28** NTC 1 čidlo teploty zásobníku
- 29** NTC 2 čidlo teploty zásobníku
- 30** Připojení účastníka sběrnice BUS, např. regulátoru vytápění řady Fx..
- 31** Připojení TR100, TR200, TRQ 21, TRP 31
- 32** Připojení čidla venkovní teploty

1) Nastavení servisní funkce 5.E, → str. 52.

3.9.2 ZBS30/...



6 720 618 832-06.20

Obr. 6

Legenda k obr. 6:

- 1** Zapalovací transformátor
- 2** Regulátor teploty topné vody na výstupu
- 3** Lišta svorkovnice 230 V AC
- 4** Pojistka T 2,5 A (230 V AC)
- 5** Připojení externího čerpadla vytápění (primární okruh)
- 6** Regulátor teploty teplé vody
- 7** Připojení hlídače teploty TB1 (230 V AC)
- 8** Připojení cirkulačního čerpadla¹⁾ nebo externího čerpadla vytápění v nesměšovaném okruhu spotřebiče (sekundární okruh)¹⁾
- 9** Pojistka T 0,5 A (5 V DC)
- 10** Pojistka T 1,6 A (24 V DC)
- 11** Kódovací konektor
- 12** Transformátor
- 13** Hlavní vypínač
- 14** Připojovací kabel s konektorem
- 15** Připojení externího čidla teploty na výstupu (např. pro termohydraulický rozdělovač)
- 16** Plynová armatura
- 17** Omezovač teploty spalin
- 18** Ventilátor
- 19** Ionizační elektroda
- 20** Zapalovací elektroda
- 21** Čidlo teploty topné vody na výstupu
- 22** Omezovač teploty tepelného bloku
- 23** Čidlo teploty vratné vody
- 24** Nabíjecí čerpadlo zásobníku
- 25** Čerpadlo vytápění
- 26** 3cestný ventil
- 27** Čidlo výstupní teploty teplé vody
- 28** NTC 1 čidlo teploty zásobníku
- 29** NTC 2 čidlo teploty zásobníku
- 30** Připojení účastníka sběrnice BUS, např. regulátoru vytápění řady Fx..
- 31** Připojení TR100, TR200, TRQ 21, TRP 31
- 32** Připojení čidla venkovní teploty

1) Nastavení servisní funkce 5.E, → str. 52.

3.10 Technické údaje

3.10.1 ZBS 14...

	Jednotka	ZBS 14-3 ...	
		Zemní plyn	Propan ¹⁾
Max. jmenovitý tepelný výkon (P_{max}) 40/30 °C	kW	14,2	14,2
Max. jmenovitý tepelný výkon (P_{max}) 50/30 °C	kW	14,0	14,0
Max. jmenovitý tepelný výkon (P_{max}) 80/60 °C	kW	13,0	13,0
Max. jmenovité tepelné zatížení (Q_{max}) vytápění	kW	13,3	13,3
Min. jmenovitý tepelný výkon (P_{min}) 40/30 °C	kW	3,3	5,1
Min. jmenovitý tepelný výkon (P_{min}) 50/30 °C	kW	3,2	5,1
Min. jmenovitý tepelný výkon (P_{min}) 80/60 °C	kW	2,9	4,6
Min. jmenovité tepelné zatížení (Q_{min}) vytápění	kW	3,0	4,7
Max. jmenovitý tepelný výkon (P_{nW}) teplá voda	kW	15,8	15,8
Max. jmenovité tepelné zatížení (Q_{nW}) teplá voda	kW	15,0	15,0
Jmenovitá spotřeba paliva			
Zemní plyn H ($H_{iS} = 9,5 \text{ kWh/m}^3$)	m^3/h	1,6	-
Kapalný plyn ($H_i = 12,9 \text{ kWh/kg}$)	kg/h	-	1,2
Přípustný přípojovací přetlak plynu			
Zemní plyn H	mbar	17 - 25	-
Kapalný plyn	mbar	-	37
Expanzní nádoba			
Vstupní přetlak	bar	0,75	0,75
Celkový objem	l	12	12
Početní hodnoty pro výpočet průřezu podle ČSN EN 13384			
Hmotnostní tok spalin max./min. jmen.hodn.	g/s	6,8/1,7	6,6/2,1
Teplota spalin 80/60 °C max./min. jmen.hodn.	°C	69/58	69/58
Teplota spalin 40/30 °C max./min. jmen.hodn.	°C	49/30	49/30
Zbytková dopravní výška	Pa	80	80
CO ₂ při max. jmen. tepelném výkonu	%	9,4	10,8
CO ₂ při min. jmen. tepelném výkonu	%	8,6	10,5
Skup.hodn.škodlivin podle G 636		G_{61}/G_{62}	G_{61}/G_{62}
Třída NO _x		5	5
Kondenzát			
Max. množství kondenzátu ($t_R = 30 \text{ °C}$)	l/h	1,2	1,2
Hodnota pH cca.		4,8	4,8
Všeobecně			
Elektr. napětí	AC ... V	230	230
Frekvence	Hz	50	50
Max. příkon při topném provozu	W	109	109
Max. příkon pro provoz zásobníku	W	142	142
Třída hran. hodn. EMV	-	B	B
Hladina akustického tlaku	$\leq \text{dB(A)}$	33	33
Stupeň el. krytí	IP	X4D	X4D
Max. teplota na výstupu topné vody	°C	cca 90	cca 90
Max. provozní přetlak (vytápění)	bar	3	3
Přípustná teplota okolí	°C	0 - 50	0 - 50
Jmenovitý objem výměníku (vytápění)	l	2,5	2,5

Tab. 6

1) Standardní hodnota pro zkapalněný plyn u stacionárních nádrží do obsahu 15000 l

3.10.2 ZBS 22...

	Jednotka	ZBS 22...	
		Zemní plyn	Propan ¹⁾
Max. jmenovitý tepelný výkon (P_{max}) 40/30 °C	kW	23,8	23,8
Max. jmenovitý tepelný výkon (P_{max}) 50/30 °C	kW	23,6	23,6
Max. jmenovitý tepelný výkon (P_{max}) 80/60 °C	kW	22,4	22,4
Max. jmenovité tepelné zatížení (Q_{max}) vytápění	kW	23,0	23,0
Min. jmenovitý tepelný výkon (P_{min}) 40/30 °C	kW	7,3	8,1
Min. jmenovitý tepelný výkon (P_{min}) 50/30 °C	kW	7,3	8,0
Min. jmenovitý tepelný výkon (P_{min}) 80/60 °C	kW	6,6	7,3
Min. jmenovité tepelné zatížení (Q_{min}) vytápění	kW	6,8	7,5
Max. jmenovitý tepelný výkon (P_{nW}) teplá voda	kW	28,0	28,0
Max. jmenovité tepelné zatížení (Q_{nW}) teplá voda	kW	28,0	28,0
Jmenovitá spotřeba paliva			
Zemní plyn H ($H_{iS} = 9,5 \text{ kWh/m}^3$)	m^3/h	3,0	-
Kapalný plyn ($H_i = 12,9 \text{ kWh/kg}$)	kg/h	-	2,2
Přípustný přípojovací přetlak plynu			
Zemní plyn H	mbar	17 - 25	-
Kapalný plyn	mbar	-	37
Expanzní nádoba			
Vstupní přetlak	bar	0,75	0,75
Celkový objem	l	12	12
Početní hodnoty pro výpočet průřezu podle ČSN EN 13384			
Hmotnostní tok spalin max./min. jmen.hodn.	g/s	12,7/3,7	12,3/3,4
Teplota spalin 80/60 °C max./min. jmen.hodn.	°C	81/61	81/61
Teplota spalin 40/30 °C max./min. jmen.hodn.	°C	60/32	60/32
Zbytková dopravní výška	Pa	80	80
CO ₂ při max. jmen. tepelném výkonu	%	9,4	10,8
CO ₂ při min. jmen. tepelném výkonu	%	8,6	10,5
Skup.hodn.škodlivin podle G 636		G_{61}/G_{62}	G_{61}/G_{62}
Třída NO _x		5	5
Kondenzát			
Max. množství kondenzátu ($t_R = 30 \text{ °C}$)	l/h	2,3	2,3
Hodnota pH cca.		4,8	4,8
Všeobecně			
Elektr. napětí	AC ... V	230	230
Frekvence	Hz	50	50
Max. příkon při topném provozu	W	112	112
Max. příkon pro provoz zásobníku	W	149	149
Třída hran. hodn. EMV	-	B	B
Hladina akustického tlaku	≤ dB(A)	36	36
Stupeň el. krytí	IP	X4D	X4D
Max. teplota na výstupu topné vody	°C	cca 90	cca 90
Max. provozní přetlak (vytápění)	bar	3	3
Přípustná teplota okolí	°C	0 - 50	0 - 50
Jmenovitý objem výměníku (vytápění)	l	2,5	2,5

Tab. 7

1) Standardní hodnota pro zkapalněný plyn u stacionárních nádrží do obsahu 15000 l

3.10.3 ZBS 30...

	Jednotka	ZBS 30...	
		Zemní plyn	Propan ¹⁾
Max. jmenovitý tepelný výkon (P_{max}) 40/30 °C	kW	30,6	30,6
Max. jmenovitý tepelný výkon (P_{max}) 50/30 °C	kW	30,5	30,5
Max. jmenovitý tepelný výkon (P_{max}) 80/60 °C	kW	29,4	29,4
Max. jmenovité tepelné zatížení (Q_{max}) vytápění	kW	30,0	30,0
Min. jmenovitý tepelný výkon (P_{min}) 40/30 °C	kW	7,1	11,7
Min. jmenovitý tepelný výkon (P_{min}) 50/30 °C	kW	7,1	11,7
Min. jmenovitý tepelný výkon (P_{min}) 80/60 °C	kW	6,4	10,6
Min. jmenovité tepelné zatížení (Q_{min}) vytápění	kW	6,5	10,8
Max. jmenovitý tepelný výkon (P_{nW}) teplá voda	kW	30,5	30,5
Max. jmenovité tepelné zatížení (Q_{nW}) teplá voda	kW	30,0	30,0
Jmenovitá spotřeba paliva			
Zemní plyn H ($H_{iS} = 9,5 \text{ kWh/m}^3$)	m^3/h	3,2	-
Kapalný plyn ($H_i = 12,9 \text{ kWh/kg}$)	kg/h	-	2,3
Přípustný přípojovací přetlak plynu			
Zemní plyn H	mbar	17 - 25	-
Kapalný plyn	mbar	-	37
Expanzní nádoba			
Vstupní přetlak	bar	0,75	0,75
Celkový objem	l	12	12
Početní hodnoty pro výpočet průřezu podle ČSN EN 13384			
Hmotnostní tok spalin max./min. jmen.hodn.	g/s	13,5/3,2	13,1/4,9
Teplota spalin 80/60 °C max./min. jmen.hodn.	°C	72/55	72/55
Teplota spalin 40/30 °C max./min. jmen.hodn.	°C	56/32	56/32
Zbytková dopravní výška	Pa	80	80
CO ₂ při max. jmen. tepelném výkonu	%	9,4	10,8
CO ₂ při min. jmen. tepelném výkonu	%	8,6	10,5
Skup.hodn.škodlivin podle G 636		G_{61}/G_{62}	G_{61}/G_{62}
Třída NO _x		5	5
Kondenzát			
Max. množství kondenzátu ($t_R = 30 \text{ °C}$)	l/h	2,4	2,4
Hodnota pH cca.		4,8	4,8
Všeobecně			
Elektr. napětí	AC ... V	230	230
Frekvence	Hz	50	50
Max. příkon při topném provozu	W	121	121
Max. příkon pro provoz zásobníku (ZBS22...S-3/ZBS22/150-3)	W	148	148
Třída hran. hodn. EMV	-	B	B
Hladina akustického tlaku	≤ dB(A)	37	37
Stupeň el. krytí	IP	X4D	X4D
Max. teplota na výstupu topné vody	°C	cca 90	cca 90
Max. provozní přetlak (vytápění)	bar	3	3
Přípustná teplota okolí	°C	0 - 50	0 - 50
Jmenovitý objem výměníku (vytápění)	l	3,5	3,5

Tab. 8

1) Standardní hodnota pro zkapalněný plyn u stacionárních nádrží do obsahu 15000 l

3.11 Technické údaje se zásobníkem

		ZBS14/ 100 S-3	ZBS22/ 100 S-3	ZBS30/ 150 S-3
Užitný objem	l	101	101	148
Teplota výstupní vody	°C	40 - 70	40 - 70	40 - 70
Max. průtočné množství	l/min	13	13	16,5
Specifický průtok podle EN 625 (D)	l/min	21,1	25,8	36,3
Pohotovostní spotřeba energie (24 h) podle DIN 4753 díl 8 ¹⁾	kWh/d	1,25	1,25	1,22
Max. provozní tlak (P_{MW})	bar	10	10	10
Max. trvalý výkon při: - $t_V = 75\text{ °C}$ a $t_{Sp} = 45\text{ °C}$	l/h	387	686	748
Podle DIN 4708 - $t_V = 75\text{ °C}$ a $t_{Sp} = 60\text{ °C}$	l/h	261	475	515
Min. čas ohřevu od $t_K = 10\text{ °C}$ na $t_{Sp} = 60\text{ °C}$ s $t_V = 75\text{ °C}$	Min.	27	23	20
Výkonový ukazatel ²⁾ podle DIN 4708 při $t_V = 75\text{ °C}$ (max. nabíjecí výkon zásobníku)	N_L	1,9	2,8	5,0
Hmotnost (bez obalu)	kg	108	108	128

Tab. 9

1) Standardní srovnávací hodnota, ztráty při rozvodu mimo zásobník nejsou zohledněny.

2) Výkonový ukazatel N_L udává počet plně zásobovaných bytů s 3,5 osobami, jednou normální koupací vanou a dvěma dalšími odběrnými místy. N_L byl stanoven podle DIN 4708 při $t_{Sp} = 60\text{ °C}$, $t_z = 45\text{ °C}$, $t_K = 10\text{ °C}$ a při maximálně přenositelném výkonu.

t_V = náběhová teplota topné vody

t_{Sp} = teplota zásobníku

t_K = vstupní teplota studené vody

3.12 Složení kondenzátu mg/l ZBS 14... a ZBS 22...

Amonium	1,2	Nikl	0,1
Olovo	≤ 0,01	Rtuť	≤ 0,0001
Kadmium	≤ 0,001	Sírany	1
Chrom	≤ 0,1	Zinek	≤ 0,015
Halogenové uhlovodíky	≤ 0,002	Cín	≤ 0,01
Uhlo- vodíky	0,015	Vanad	≤ 0,001
Měď	0,028	pH	4,8

Tab. 10

3.13 Složení kondenzátu mg/l ZBS 30...

Amonium	1,2	Nikl	0,1
Olovo	≤ 0,01	Rtuť	≤ 0,0001
Kadmium	≤ 0,001	Sírany	1
Chrom	≤ 0,005	Zinek	≤ 0,015
Halogenové uhlovodíky	≤ 0,002	Cín	≤ 0,01
Uhlo- vodíky	0,015	Vanad	≤ 0,001
Měď	0,028	pH	4,8

Tab. 11

4 Předpisy

Instalační podmínky pro plynové kotle s výkonem do 50 kW

- Místní stavební řád. Při montáži a provozu zařízení dodržujte platné místní normy a předpisy! Při montáži a provozu zařízení dodržujte veškerá ustanovení ČSN, EN, TPG a bezpečnostních předpisů s tím souvisejících.
- Předpisy příslušného dodavatele plynu
- ČSN EN 60 335-1(1997) Bezpečnost elektrických spotřebičů pro domácnost a podobné účely
- ČSN EN 60 335-2-21(2000) Zvláštní požadavky na zásobníkové ohřívače vody
- **Informativně uvedené normy jsou** platné v zemích EU (Řada z nich je platná i v našich podmínkách ve formě ČSN EN...)
- Směrnice pro topeniště nebo stavební řád zemí, směrnice pro vestavbu a zřízení centrálních topenišť a jejich skladů paliv Beuth-Verlag GmbH - Burggrafenstraße 6 - 10787 Berlin
- **DVGW**, Wirtschafts- und Verlagsgesellschaft, Gas- und Wasser GmbH - Josef-Wirmer-Str. 1 3 - 53123 Bonn
 - Pracovní list G 600, TRGI (technická pravidla pro plynové instalace)
 - Pracovní list G 670 (instalace plynových ohnišť v prostorách s mechanickými větracími zařízeními)
- **TRF 1996** (technická pravidla pro kapalný plyn)Wirtschafts- und Verlagsgesellschaft, Gas- und Wasser GmbH - Josef-Wirmer-Str. 1 3 - 53123 Bonn
- **Normy DIN**, nakladatelství Beuth-Verlag GmbH - Burggrafenstraße 6 - 10787 Berlin
 - **DIN 1988**, TRWI (technická pravidla pro instalace pitné vody)
 - **DIN VDE 0100**, díl 701 (budování silnoproudých zařízení s jmenovitým napětím až 1000 V, prostory s koupací vanou nebo sprchou)
 - **DIN 4708** (ústřední systémy pro ohřev vody)
 - **DIN 4751** (topná zařízení; bezpečnostně-technické vybavení teplovodních topení s náběhovými teplotami až 110 °C)
 - **DIN 4807** (expanzní nádoby)
- **Směrnice VDI**, Beuth-Verlag GmbH - Burggrafenstraße 6 - 10787 Berlin
 - **VDI 2035**, Zabránění škodám v teplovodních vytápěcích zařízeních

5 Instalace



NEBEZPEČÍ: Exploze!

- ▶ Před započítím prací na dílech vedoucích plyn zavřete plynový ventil.
- ▶ Po ukončení prací na dílech vedoucích plyn proveďte zkoušku těsnosti.



Montáž jednotky, připojení odtahu spalin a připojení k elektrické a plynové síti smí provést odborná instalační firma. Úkony: připojení kotle k el. síti, připojení regulace, uvedení kotle do provozu, seřízení, přestavbu na jiný druh plynu, servisní a údržbové činnosti smí provádět pouze autorizovaná servisní firma a mechanik by se měl před započítím práce prokázat platným průkazem servisního technika Junkers.



VAROVÁNÍ: Nebezpečí opaření a poškození vodou!

Provoz přístroje bez současně připojené pojistné skupiny je nepřipustný..

- ▶ Pojistnou skupinu č. 429/430 namontujte do přívodu studené vody.
- ▶ Odfukovací otvor pojistného ventilu nezavírejte.

5.1 Důležitá upozornění

Obsah vody v kotli je nižší než 10 litrů.

- ▶ Před instalací je třeba získat stanovisko místní plynárny, místního stavebního úřadu a mít platnou revizi na způsob odtahu spalin, z tohoto důvodu se doporučuje mít zpracovanou projektovou dokumentaci včetně řešení způsobu odtahu spalin.

Otevřené otopné soustavy

- ▶ Otevřené topné systémy musí být přestaveny na systémy uzavřené.

Samotížné otopné soustavy

- ▶ Přístroj zapojte na existující potrubní síť prostřednictvím termohydraulického rozdělovače.

U podlahových vytápění

- ▶ Dodržujte pokyny všeobecně platné pro používání plynových zařízení Junkers a podlahového vytápění.

Pozinkovaná otopná tělesa a potrubí

Pro zabránění tvorby plynu:

- ▶ Nepoužívejte zinkovaná otopná tělesa a potrubní vedení.

Neutralizační zařízení

Požaduje-li stavební úřad neutralizační zařízení:

- ▶ Použijte neutralizační box NB 100.

Použití pokojového regulátoru teploty

- ▶ Na otopné těleso v referenční místnosti by neměl být montován termostatický ventil.

Protizámrazové prostředky, antikorozi prostředky

Schválené jsou následující prostředky:

Označení	Koncentrace
Varidos FSK	22 - 55 %
Alphi - 11	
Glythermin NF	20 - 62 %

Tab. 12

Ochr. prostředky proti korozi

Následující ochr.prostředky proti korozi jsou přípustné:

Označení	Koncentrace
Nalco 77381	1 - 2 %
Sentinel X 100	1,1 %
Copal	1 %

Tab. 13

Těsnící prostředky

Přidání těsnících prostředků do otopné vody může vést dle našich zkušeností k problémům (usazeniny ve výměníku tepla). Z tohoto důvodu jejich použití nedoporučujeme. Škody způsobené použitím neschválených protizámrazových, antikorozičních a nebo těsnících prostředků přidaných do otopné vody systému nespádají do záručních závad.

Hluk v otopné soustavě

Pro zamezení hluku proudění:

- ▶ U dvoutrubkových vytápění nainstalujte na nejvzdálenější otopné těleso 3cestný ventil.

Zkapalněný plyn

K ochraně přístroje před nadměrným tlakem (TRF):

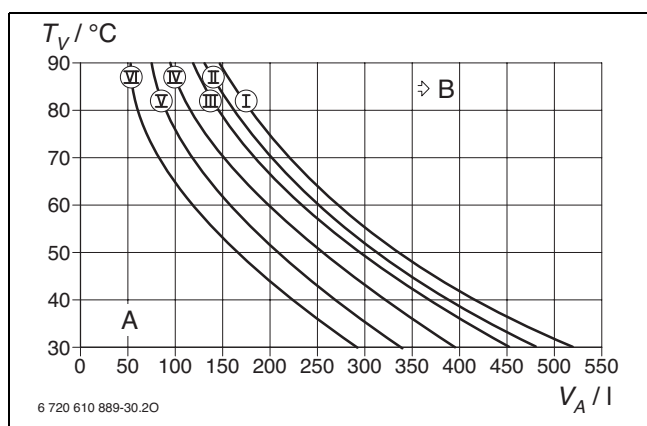
- ▶ Instalujte regulátor tlaku s pojistným ventilem.

5.2 Kontrola objemu expanzní nádoby

Následující diagramy umožňují přibližný odhad, zda vestavěná expanzní nádoba dostačuje, nebo zda je potřebná dodatečná expanzní nádoba (ne pro podlahové vytápění).

Pro zobrazené charakteristiky byly zohledněny následující klíčové údaje:

- 1% určeného množství vody v expanzní nádobě nebo 20 % jmenovitého objemu v expanzní nádobě
- Rozdíl pracovního přetlaku pojistného ventilu 0,5 bar, podle DIN 3320
- Přetlak expanzní nádoby odpovídá statické výšce soustavy nad kotlem
- Maximální provozní přetlak: 3 bar



Obr. 7

- I Přetlak 0,2 bar
- II Přetlak 0,5 bar
- III Přetlak 0,75 bar (Nastavení ze závodu)
- IV Přetlak 1,0 bar
- V Přetlak 1,2 bar
- VI Přetlak 1,3 bar
- T_V Výstupní teplota
- V_A Objem zařízení v litrech
- A Pracovní rozsah expanzní nádoby
- B Potřeba dodatečné expanzní nádoby

- V hraniční oblasti: Přesnou velikost nádoby zjistíte podle DIN EN 12828.
- Pokud průsečík leží vpravo vedle křivky: Je nutno instalovat dodatečnou expanzní nádobu.

5.3 Volba místa instalace

Předpisy k místu instalace

Pro zařízení do 50 kW se řiďte platnými předpisy ČSN, EN, TPG.

- Dbejte místních vyhlášek pro předepsané limity škodlivin ve spalínách, neopomeňte platné předpisy (zejména ČSN, ČSN EN, TPG ... a případné další místní hygienické předpisy a vyhlášky) pro vedení odtahu spalín a jejich vyústění.

- Dbejte instalačních návodů příslušenství kotle kvůli předepsaným minimálním montážním rozměrům.

Spalovací vzduch

K zabránění koroze musí být spalovací vzduch prostý agresivních látek.

Za korozně působící platí halogenové uhlovodíky, které obsahují chlorové nebo fluorové sloučeniny. Tyto mohou být obsaženy např. v rozpouštědlech, barvách, lepidlech a pohonných plynech sprejů a domácích čistících prostředcích atd.

Průmyslové zdroje	
Chemické čistírny	trichlorethylen, tetrachlorethylen, fluorované uhlovodíky
Odmašťovací lázně	perchlorethylen, trichlorethylen, metylchloroform
Tiskárny	trichlorethylen
Kadeřnictví	hnací látky aerosolových plechovek, uhlovodíky s obsahem fluoru a chloru (freony)
Zdroje v domácnosti	
Čistící a odmašťovací prostředky	perchlorethylen, metylchloroform, trichlorethylen, metylenchlorid, tetrachlormetan, kyselina solná
Domácí dílny	
Rozpouštědla a ředidla	různé chlorované uhlovodíky
Aerosolové plechovky	chlor-fluorované uhlovodíky (freony)

Tab. 14 Látky podporující korozi

Povrchová teplota

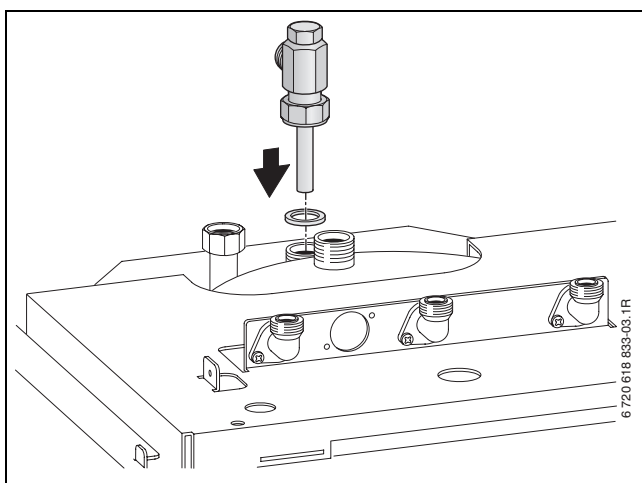
Nejvyšší povrchová teplota kotle je nižší než 85 °C. Tím nejsou podle TRGI příp. TRF nutná zvláštní bezpečnostní opatření pro hořlavé konstrukční materiály a vestavný nábytek. Je třeba dbát odlišných předpisů jednotlivých zemí.

Kotle na kapalným plyn umístěné pod úrovní terénu

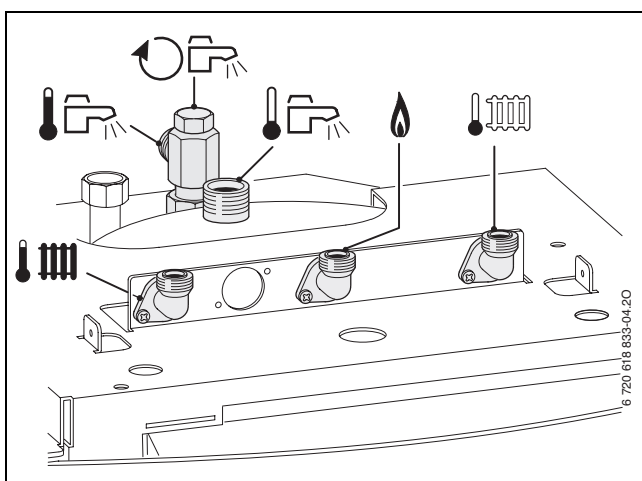
Přístroj splňuje požadavky TRF 1996 odstavec 7.7 pro instalaci pod úrovní země. Pokud je kotel provozovaný na tekuté plyny a jeho umístění je pod úrovní terénu, pak doporučujeme instalaci externího magnetického ventilu a připojení na IUM 1. Tím bude přívod zkapalněného plynu umožněn pouze při požadavku na teplo.

5.4 Předinstalace potrubí

- ▶ Odstraňte obal a dbejte přitom pokynů na balení.
- ▶ Připojení teplé vody namontujte na zásobník s těsněním.



Obr. 8



Obr. 9 Přípojky na zásobníku

- ▶ Na typovém štítku zkontrolujte označení země určení a způsobilost pro druh plynu dodávaný plynárnou (→ str. 12).
- ▶ Dimenzujte plynové a vodovodní potrubí dle platných předpisů (ČSN, EN a TPG).
- ▶ K napouštění a vypouštění soustavy je vhodné nainstalovat na nejnižším místě napouštěcí a vypouštěcí kohout.
- ▶ Dále doporučujeme umístit do topného systému před vstupem vratného okruhu do kotle FILTR topné vody. (Na závady vzniklé průnikem nečistot z topného systému nepřebírá Junkers zodpovědnost za vzniklé škody na zařízení.)



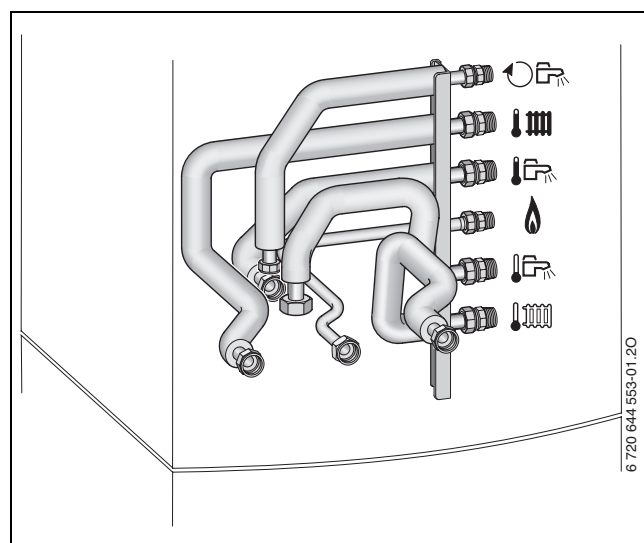
OZNÁMENÍ: Důsledkem nečistot v potrubní soustavě může dojít k poškození kotle.

- ▶ Potrubní síť důkladně propláchněte a nečistoty odstraňte i v případě montáže jednotky do nového topného systému, kde jsou nainstalovány nové radiátory.

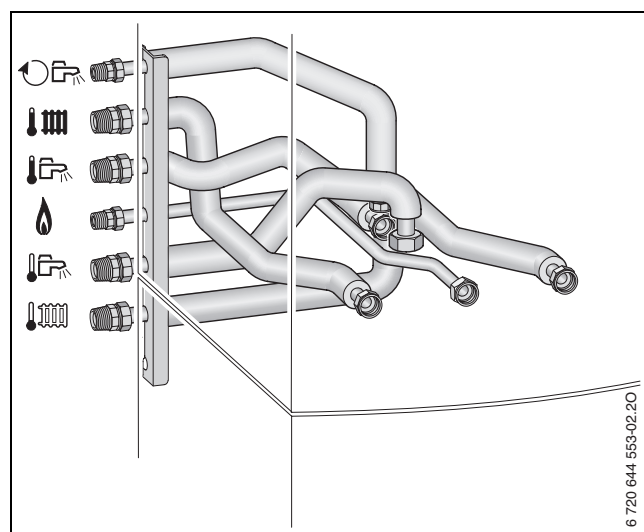
- ▶ Nejprve namontujte všechna potrubní vedení a poté namontujte kotel na zásobník.



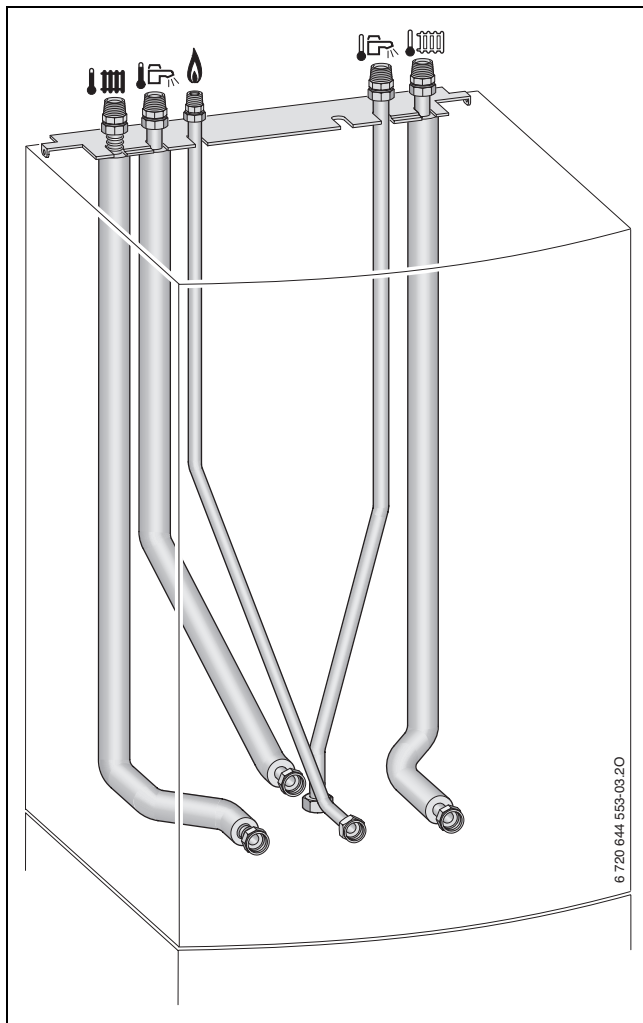
Pro externí přípojky můžete použít přiložené připojovací šroubení.



Obr. 10 Příklad: přípojky doprava č. 1521



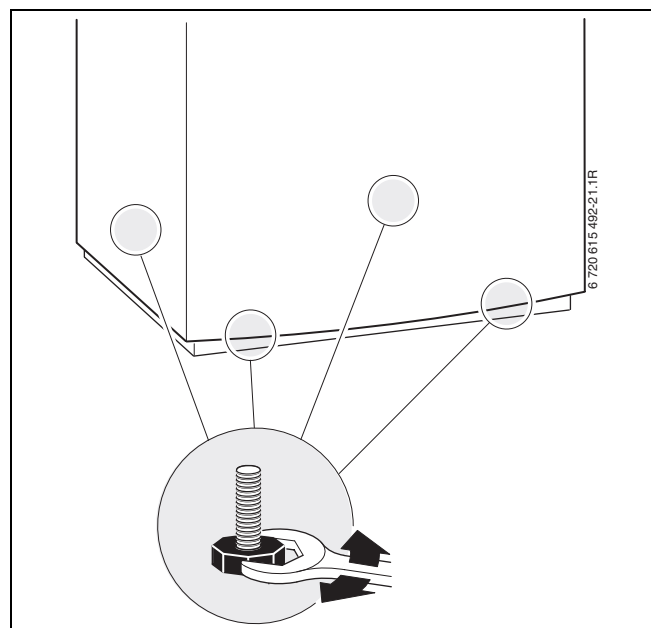
Obr. 11 Příklad: přípojky doleva č. 1519



Obr. 12 Příklad: přípojky visle č. 1523

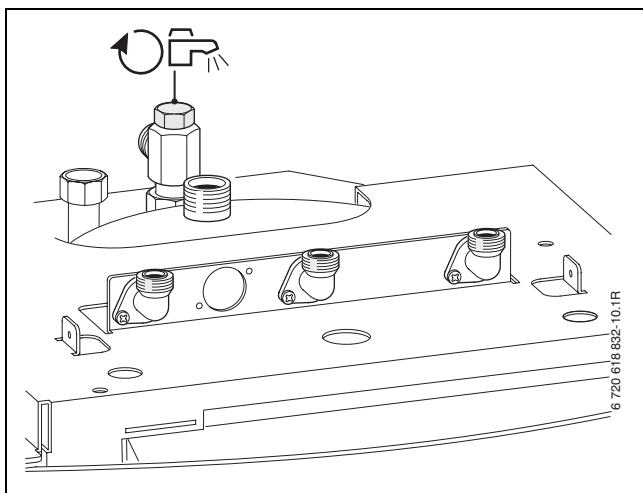


Nerovnosti podlahy můžete vyrovnat stavěcími nohami zásobníku.



Obr. 13

Cirkulační přípojka TV/cirkulační vedení TV



Obr. 14

Dimenzování cirkulačních vedení je třeba určit podle pracovního listu DVGW W553.

U domů pro jednu až čtyři rodiny lze upustit od nákladných výpočtů, pokud jsou dodrženy následující podmínky:

- Cirkulační, jednoduchá a sběrná vedení o vnitřním průměru nejméně 10 mm.
- Cirkulační čerpadlo v DN15 s výkonností max. 200 l/h a provozním tlakem 100 mbar.
- Délka teplovodního potrubí max. 30 m.
- Délka cirkulačního potrubí max. 20 m.
- Teplotní ztráta nesmí překročit 5 K (DVGW pracovní list W 551)



Pro snadné dodržování těchto podmínek:

- ▶ Nainstalujte regulační ventil s teploměrem.

Elektrické připojení cirkulačního čerpadla (→ str. 38).



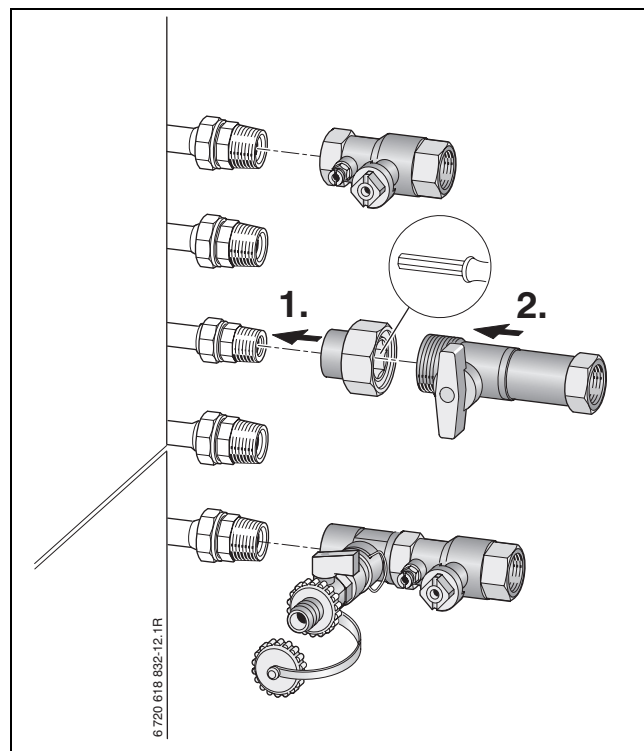
Pro ušetření elektrické a tepelné energie nenechávejte cirkulační čerpadlo běžet trvale.

Příslušenství č. 862 (Kohouty údržby)

Plynový kohout má tepelné uzavírací zařízení, které je v Německu předepsáno.

Plynový kohout je použitelný pro zemní a kapalný plyn.

- ▶ Příslušenství montujte podle přiloženého instalačního návodu.



Obr. 15 Montáž servisních příslušenství č. 862 na příkladu přípojek vpravo příslušenství č. 1521

- ▶ Dimenzujte plynové a vodovodní potrubí dle platných předpisů (ČSN, EN a TPG).
- ▶ U kapalného plynu: Nainstalujte regulátor tlaku s pojistným ventilem pro ochranu zařízení před příliš vysokým tlakem (TRF).

Příslušenství č. 429/430 (Pojistná sestava)



VAROVÁNÍ: Nebezpečí opaření a poškození vodou!

Provoz přístroje bez současně připojené pojistné skupiny je nepřipustný..

- ▶ Pojistnou skupinu č. 429/430 namontujte do přívodu studené vody.
- ▶ Odfukovací otvor pojistného ventilu nezavírejte.

V přívodu studené vody je podle DIN 1988 nutná pojistná sestava.

Pokud klidový tlak v přívodu studené vody překročí 80% reakčního tlaku pojistného ventilu, je navíc potřeba i redukční ventil.

- Příslušenství č. 429 sestává z pojistného ventilu, uzavíracího kohoutu, zpětného ventilu a přípojky pro manometr.
- Příslušenství č.430 obsahuje navíc nastavitelný redukční ventil.
- ▶ Bezpečnostní skupiny montujte podle přiloženého instalačního návodu.

Odtoková souprava č. 885

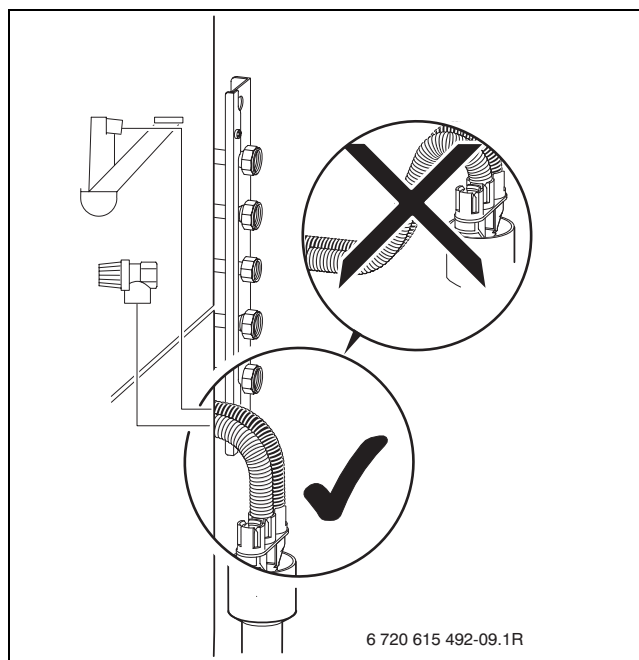
Aby bylo možné bezpečně odvádět vodu a kondenzát vytékající z pojistného ventilu, existuje Odtoková souprava č. 885.

- ▶ Odvod zhotovte z nerezavějících materiálů (ATV-A 251).
K tomu patří: kameninové roury, trubky z tvrdého PVC, trubky z PVC, trubky z PE-HD, trubky PP, trubky ABS/ASA, litinové trubky s vnitřním smaltováním nebo povrstvením, ocelové trubky s plastovým povlakem, nerezavějící ocelové trubky, trubky z borokřemičitého skla.
- ▶ Odvod namontujte přímo na externí přípojku DN 50.



UPOZORNĚNÍ:

- ▶ Odtoky neupravujte ani neuzavírejte.
- ▶ Hadice pokládejte pouze se spádem.

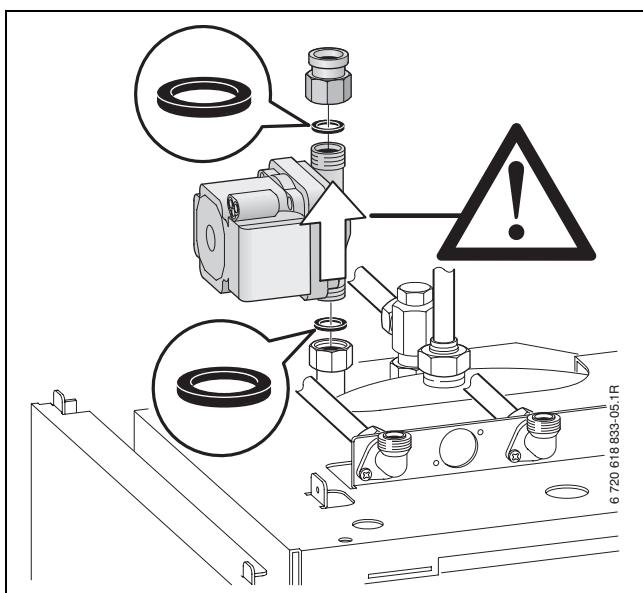


6 720 615 492-09.1R

Obr. 16

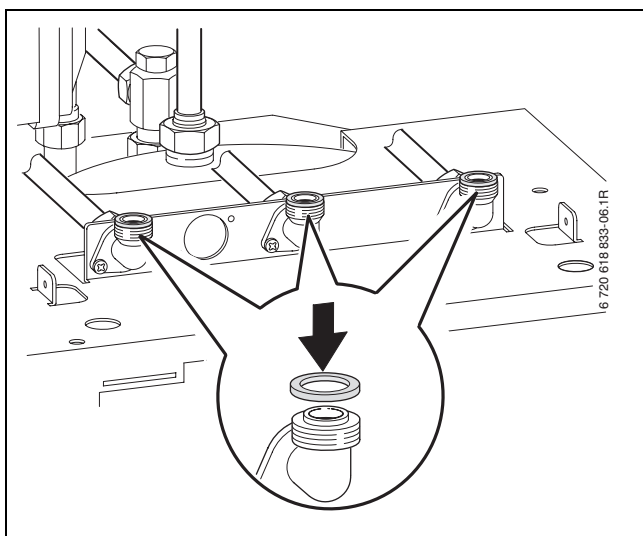
5.5 Montáž a připojení kotle na zásobník

- ▶ Nabíjecí čerpadlo zásobníku namontujte s **pryžovým těsněním**.
- ▶ Adaptér namontujte s **pryžovým těsněním**.



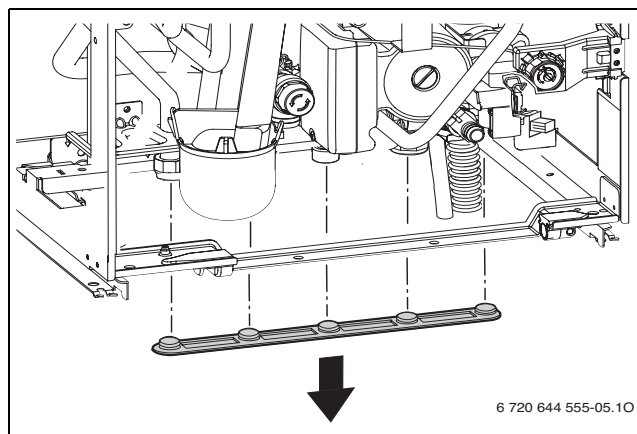
Obr. 17

- ▶ Na vývody vložte příslušná těsnění.



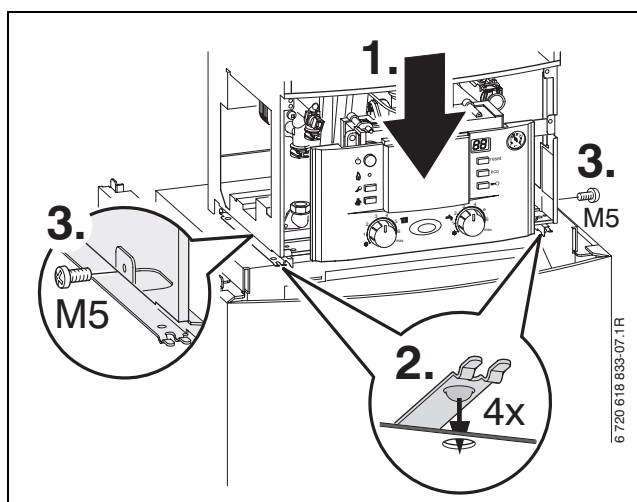
Obr. 18

- ▶ Odstraňte závěrnou lištu.



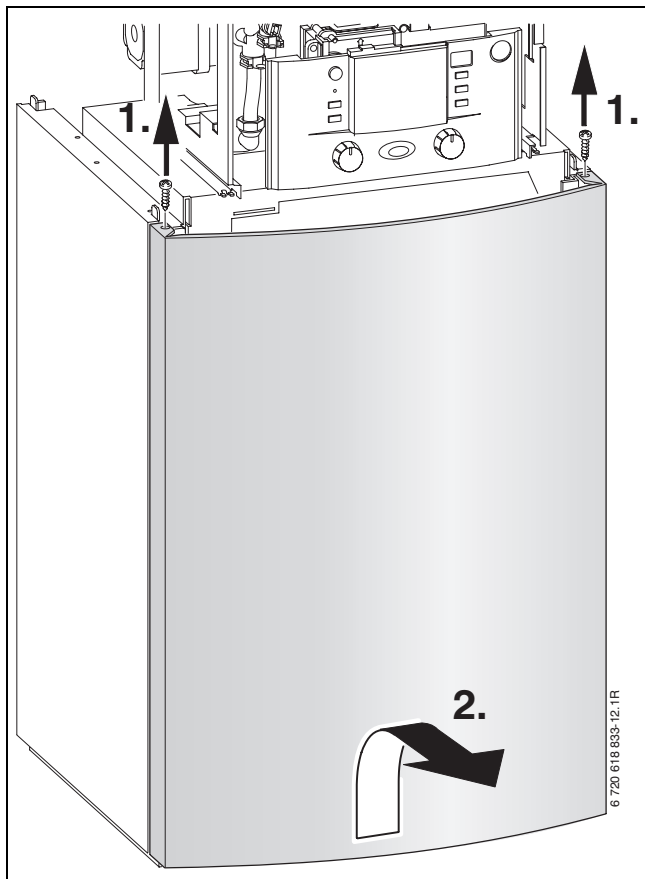
Obr. 19

- ▶ Na zásobník postavte kotlovou část.
- ▶ Kotlovou část zajistěte dvěma šrouby M5.



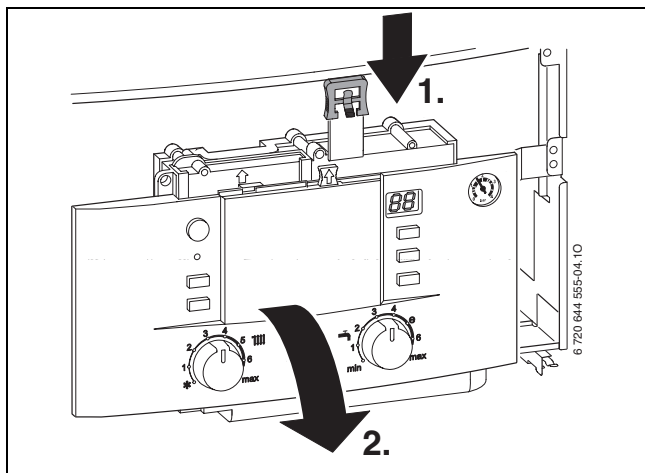
Obr. 20

- Sejměte kryt zásobníku.



Obr. 21

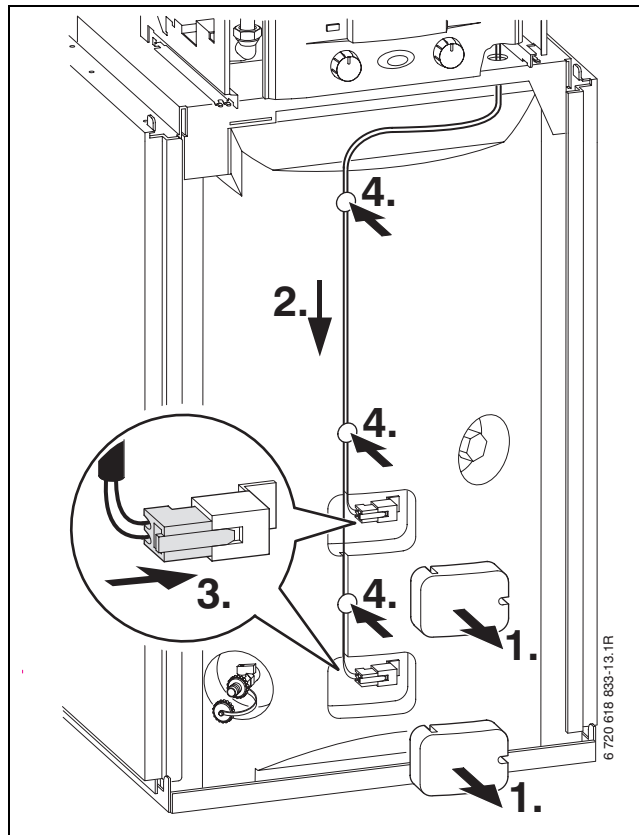
- Sklopte řídicí panel Heatronic dolů.



Obr. 22

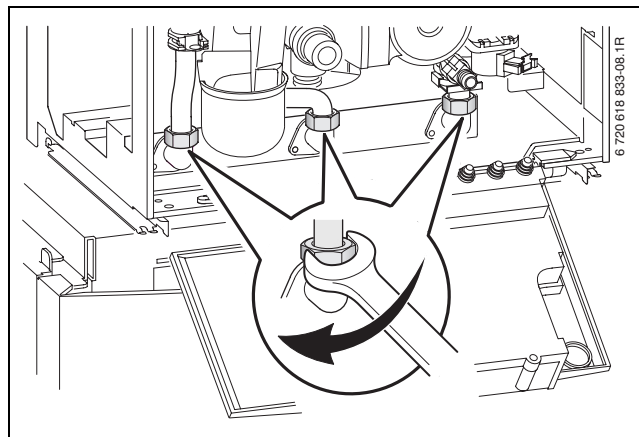
- Sejměte tepelné izolace připojení NTC na zásobníku.

- Instalujte kabel s konektorem NTC, zajistěte přiloženými připínacími sponami, zasuňte konektor a opět tepelně izolujte.



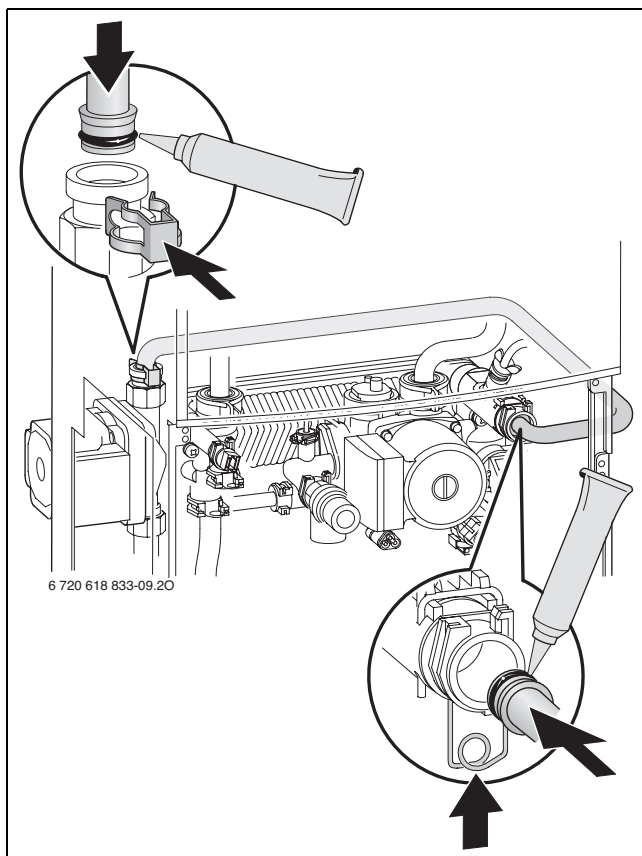
Obr. 23

- Utáhněte šroubení.



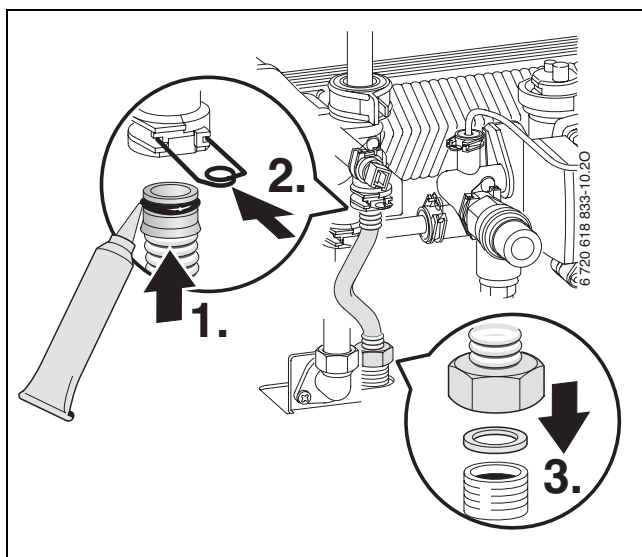
Obr. 24

- ▶ O-kroužky na potrubí studené vody potřete tukem, namontujte potrubí studené vody a nasadte pojistné svorky.



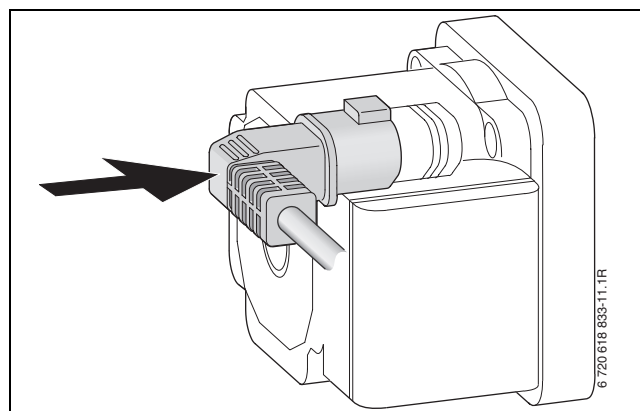
Obr. 25

- ▶ O-kroužky na potrubí teplé vody potřete tukem, namontujte potrubí teplé vody a zajistěte.



Obr. 26

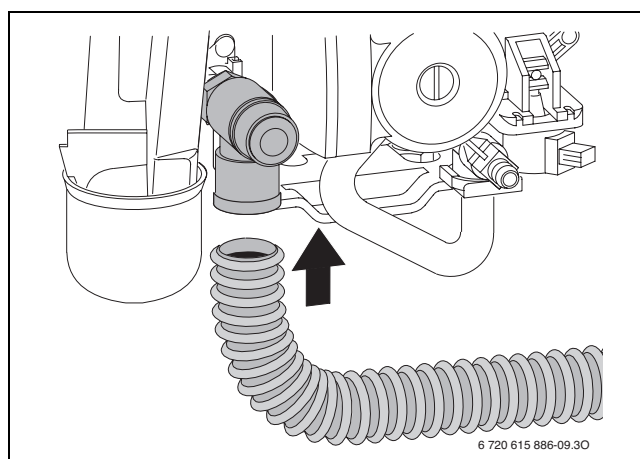
- ▶ Konektor čerpadla od kotle nasuňte na nabíjecí čerpadlo zásobníku.



Obr. 27

5.6 Montáž hadice od pojistného ventilu

- ▶ Na přípojovací koleno pojistného ventilu nasadte hadici.



Obr. 28

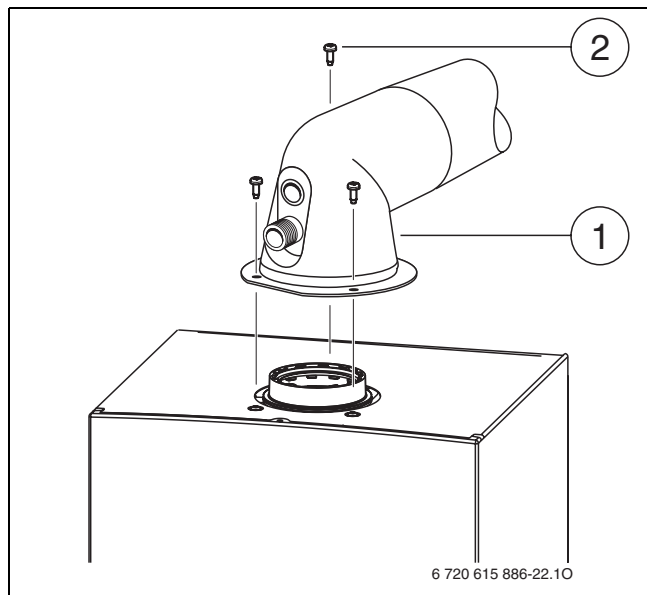
- ▶ Hadici od pojistného ventilu připojte na odtokovou soupravu. (→ obr. 16, str. 30).

5.7 Připojení příslušenství odvodu spalin



Pro bližší informace k instalaci viz. příslušný návod k instalaci příslušenství odtahu spalin.

- ▶ Zasuňte příslušenství odvodu spalin a zafixujte je přiloženými šrouby.



Obr. 29 Připevnění příslušenství odtahu spalin

- 1 Příslušenství odtahu spalin/připojovací adaptér
- 2 Šrouby

- ▶ Zkontrolujte těsnost spalinové cesty (→ kapitola 12.2).

5.8 Kontrola připojení

Vodovodní připojení

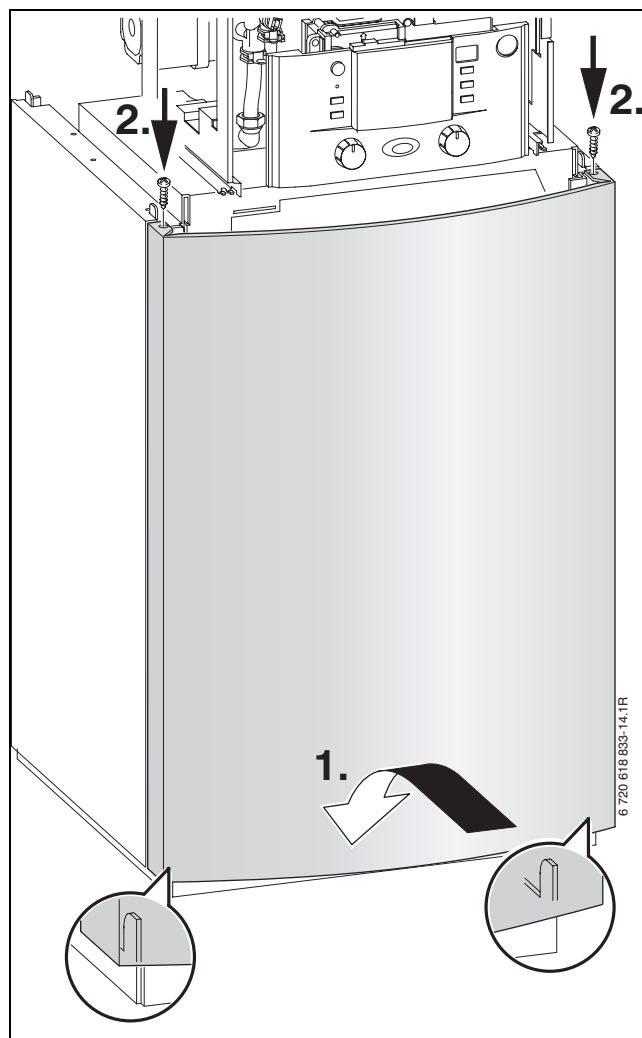
- ▶ Otevřete ventil výstupu a zpátečky vytápění a topné zařízení naplňte.
- ▶ Místa styku zkontrolujte na těsnost (zkušební tlak: max. 2,5 barů na tlakoměru).
- ▶ Kohout studené vody na zařízení a kohout teplé vody na místě odběru otevřte, až začne vytékat voda (zkušební tlak: max. 10 bar).

Plynové vedení

- ▶ Za účelem ochrany plynové armatury před poškozením v důsledku přetlaku plynový ventil uzavřete.
- ▶ Místa styku zkontrolujte na těsnost (zkušební tlak: max. 150 mbar).
- ▶ Snižte přetlak.

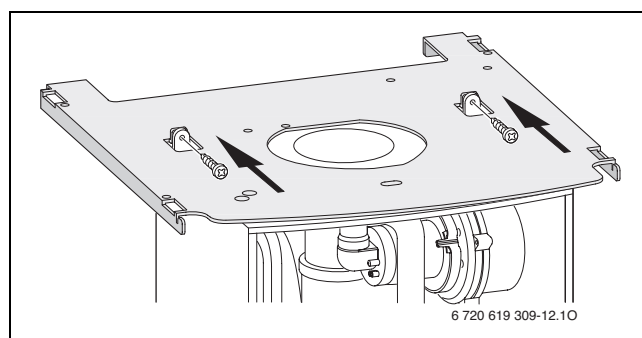
5.9 Montáž krytů

- ▶ Namontujte kryt zásobníku.



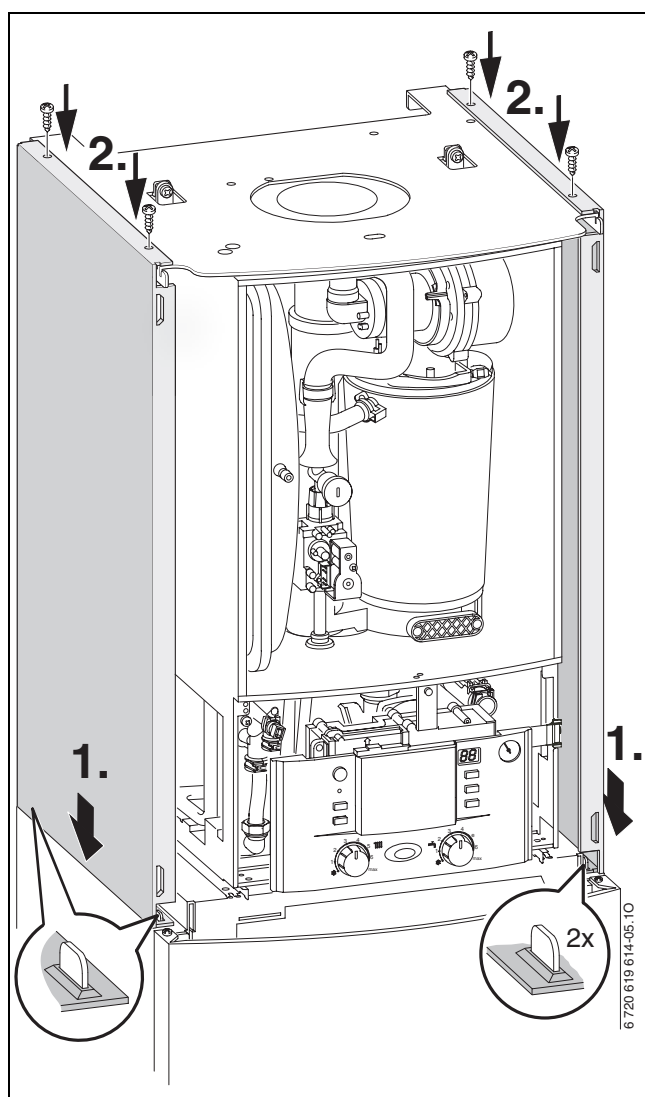
Obr. 30

- ▶ Dvěma šrouby přišroubujte horní kryt kotlové části.



Obr. 31

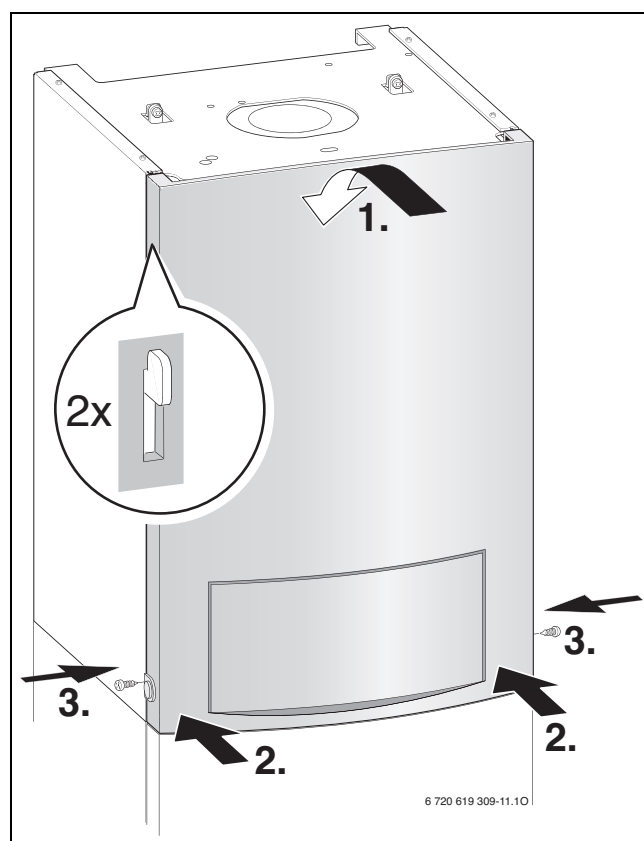
- Boční díly kotlové části přišroubujte vždy dvěma šrouby.



Obr. 32

- Kryt vpředu nahoře zavěste a dole zaklesněte.

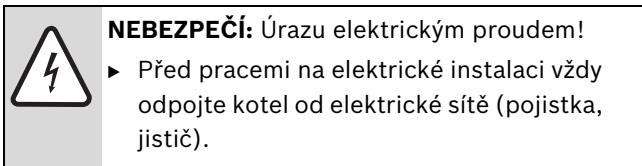
- Pomocí přiloženého šroubu jej vlevo nebo vpravo zajistěte proti neoprávněnému otevření.



Obr. 33

6 Elektrické zapojení

6.1 Všeobecně

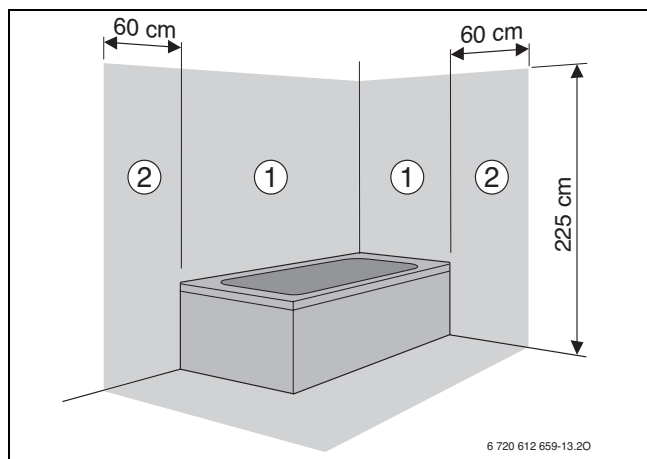


Všechny regulační, řídicí a bezpečnostní prvky přístroje jsou propojeny, vyzkoušeny a připraveny k provozu.

Dodržujte ochranná opatření podle předpisů VDE 0100 a zvláštních předpisů (TAB) místních energetických závodů.

V prostorách s koupací vanou či sprchou smí být přístroj připojen pouze prostřednictvím ochranného spínače FI.

Na připojovací kabel nesmí být připojeny žádné další spotřebiče.



Obr. 34

Ochranný úsek 1, přímo nad koupací vanou

Ochranný úsek 2, okruh 60 cm kolem koupací vany/sprchy

Dvoufázová síť (IT) - v ČR se zpravidla nevyskytuje

- Pro dostatečný ionizační proud vestavět mezi vodič N a připojení ochranného vodiče odpor (obj. č. 8 900 431 516).

-nebo-

- Použít příslušenství rozdělovacího transformátoru č. 969.

Pojistky

Přístroj je jištěn třemi pojistkami. Ty se nacházejí na desce plošných spojů (→ obr. 5, str. 16).



Náhradní pojistky jsou uloženy na vnitřní straně krytu (→ obr. 36).

6.2 Připojení přístrojů pomocí připojovacích kabelů a síťové zástrčky

- Síťovou zástrčku zapojte do zásuvky s ochranným kontaktem (mimo ochranný úsek 1 a 2) v provedení dle platných ČSN a bezpečnostních předpisů.
- U nedostatečné délky kabelu kabel demontujte, → kapitola 6.3.

Použijte následující typy kabelů:

- HO5VV-F 3 x 0,75 mm² nebo
- HO5VV-F 3 x 1,0 mm²

- Připojujete-li přístroj v ochranném úseku 2, kabel demontujte, → kapitola 6.3.

Použijte následující typ kabelu: NYM-I 3x1,5 mm²

6.3 Připojení příslušenství

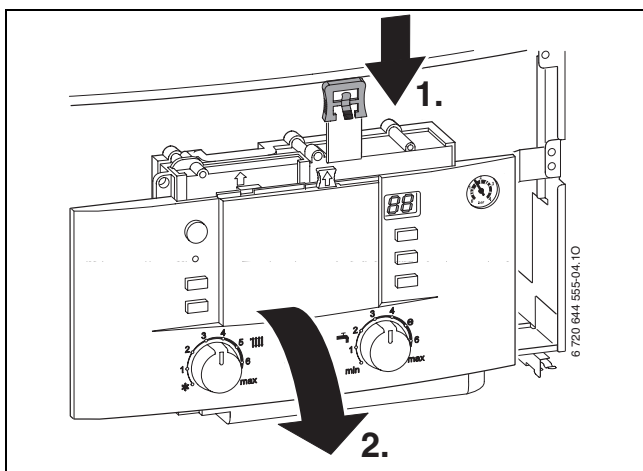
Odklopení řídicího panelu Heatronic III



UPOZORNĚNÍ: Zbytky kabelů mohou poškodit Heatronic.

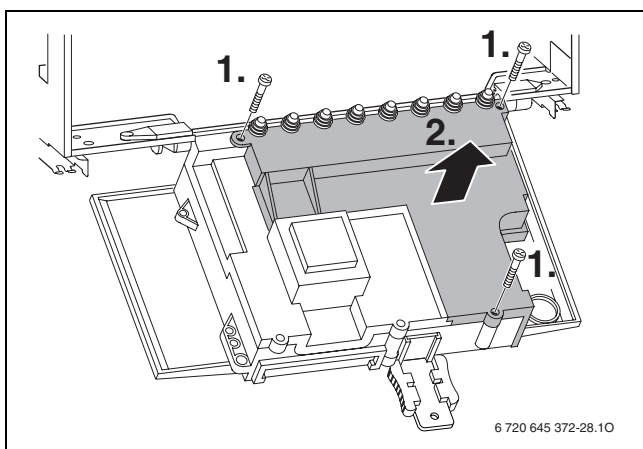
- ▶ Odizolování kabelů provádějte mimo Heatronic.

- ▶ Sklopte řídicí panel Heatronic dolů.



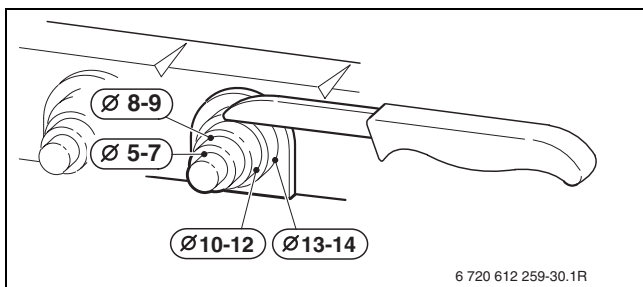
Obr. 35

- ▶ Vyšroubujte šrouby, vyvěste kabel a sejměte kryt.



Obr. 36

- ▶ Pro zachování ochrany proti stříkající vodě (IP) odřízněte kabelovou průchodku s odlehčením tahu podle průměru kabelu.



Obr. 37

- ▶ Kabel protáhněte průchodkou s odlehčením tahu a řádně připojte.
- ▶ Kabelovou průchodku opět nasadte a kabel zajistěte.

6.3.1 Připojení regulátoru vytápění nebo dálkového ovládání

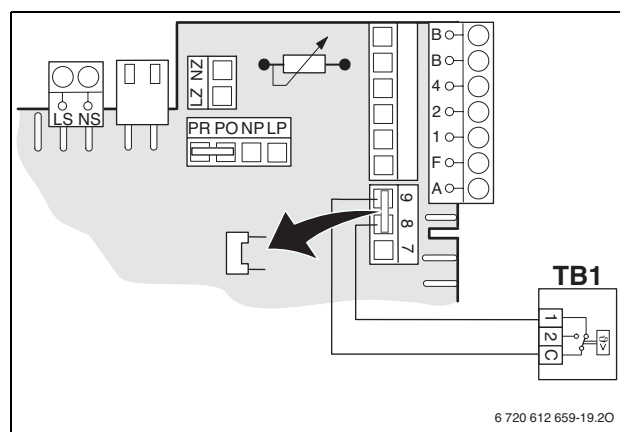
Přístroj doporučujeme provozovat pouze s regulátorem společnosti Junkers.

Regulátory vytápění FW 100 a FW 200 lze instalovat i přímo vpředu do jednotky Heatronic 3.

Instalace a elektrické připojení viz příslušný návod k instalaci.

6.3.2 Hlídač teploty TB 1 připojte u přívodu podlahového vytápění

Pouze u otopných soustav s podlahovým vytápěním a přímým hydraulickým zapojením na kotel.

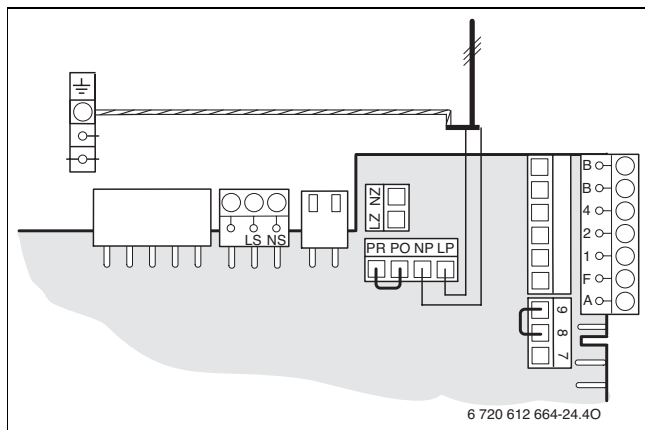


Obr. 38

Při sepnutí hlídače teploty TB1 se přeruší provoz vytápění a provoz teplé vody.

6.4 Připojení externího příslušenství

6.4.1 Připojení cirkulačního čerpadla



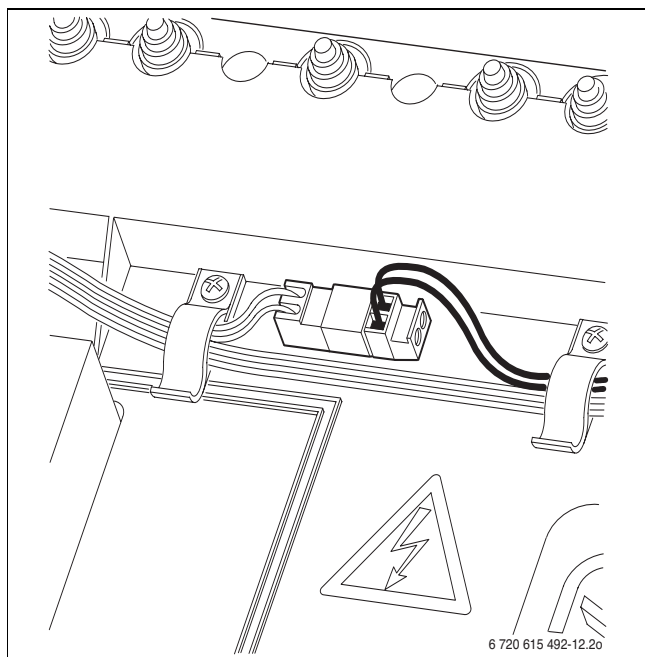
Obr. 39

- Pomocí servisní funkce 5.E nastavte připojení NP - LP na **1** (cirkulační čerpadlo), → str. 52.



Cirkulační čerpadlo je ovládáno prostřednictvím Junkers regulátoru vytápění.

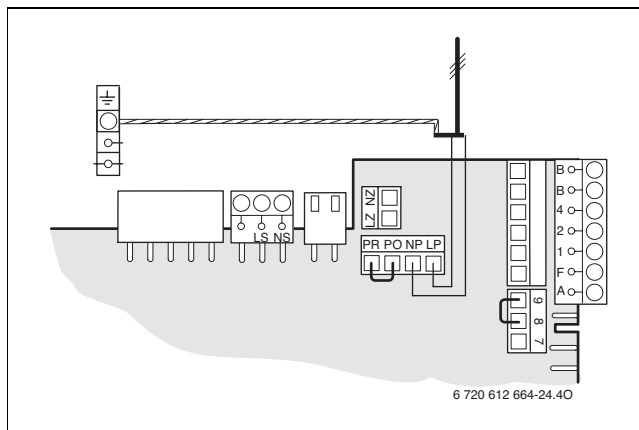
6.4.2 Připojení externího čidla teploty na výstupu (např. pro termohydraulický rozdělovač)



Obr. 40

Servisní funkce 7.d Připojení externího čidla teploty na výstupu se automaticky nastaví na **1**, → str. 53.

6.4.3 Připojení externího čerpadla vytápění (sekundární okruh) (AC 230V, max. 100 W)

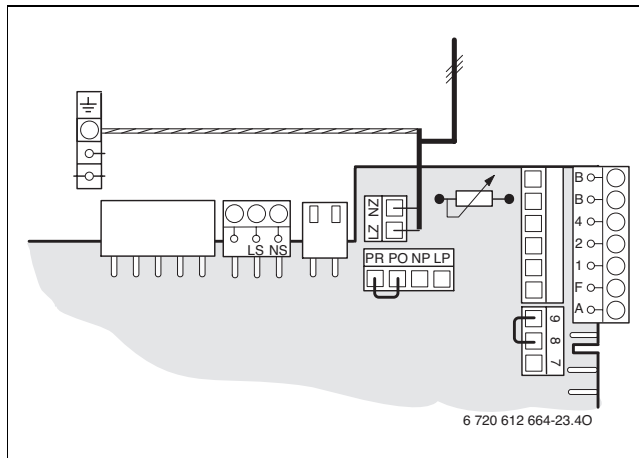


Obr. 41

- Pomocí servisní funkce 5.E nastavte připojení NP - LP na **2** (externí čerpadlo vytápění v nesměšovaném okruhu spotřebiče), → str. 52.

Při připojení NP - LP běží čerpadlo vytápění vždy při provozu vytápění. Druhy zapojení čerpadla nejsou možné.

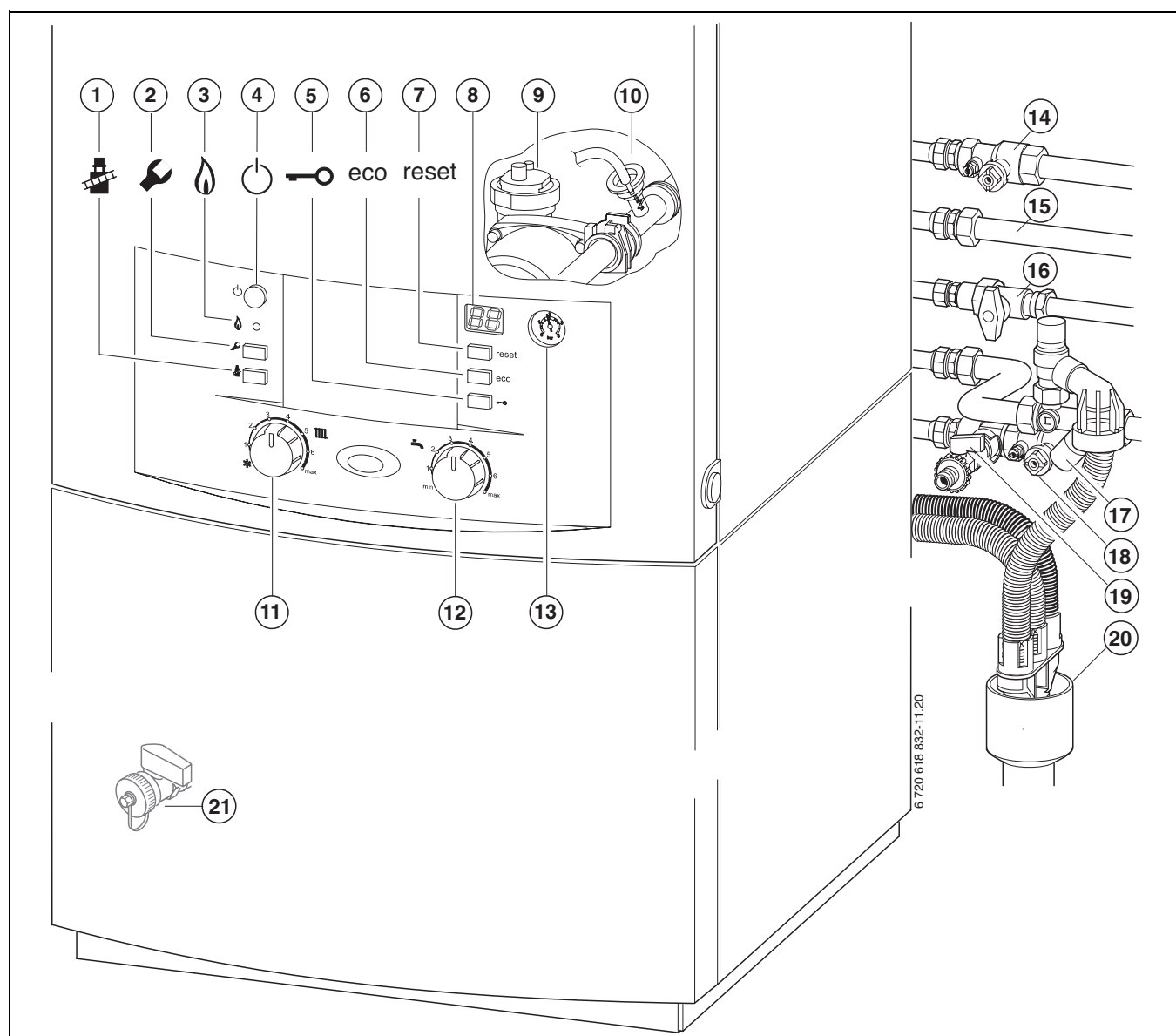
6.4.4 Připojení externího čerpadla vytápění (primární okruh) (AC 230V, max. 100 W)



Obr. 42

Připojení LZ - LN je zapojené jako zabudované čerpadlo vytápění.

7 Uvedení do provozu



Obr. 43

- | | | | |
|----|--|----|-----------------------------------|
| 1 | Tlačítko „Kominík“ | 20 | Odtoková souprava (příslušenství) |
| 2 | Tlačítko servis | 21 | Vypouštěcí kohout |
| 3 | Kontrolka provozu hořáku | | |
| 4 | Hlavní vypínač | | |
| 5 | Blokování tlačítek | | |
| 6 | Tlačítko eco | | |
| 7 | Resetovací tlačítko | | |
| 8 | Displej | | |
| 9 | Automatický odvzdušňovač (otopný okruh) | | |
| 10 | Odvzdušňovací ventil (teplá voda) | | |
| 11 | Regulátor teploty topné vody na výstupu | | |
| 12 | Regulátor teploty teplé vody | | |
| 13 | Tlakoměr | | |
| 14 | Kohout výstupu vytápění (příslušenství) | | |
| 15 | Teplá voda | | |
| 16 | Plynový ventil zavřený (příslušenství) | | |
| 17 | Ventil studené vody (příslušenství) | | |
| 18 | Kohout zpátečky vytápění (příslušenství) | | |
| 19 | Plnicí kohout (příslušenství) | | |

7.1 Před uvedením do provozu



VAROVÁNÍ: Provoz bez vody v otopné soustavě může mít za následek poškození kotle!

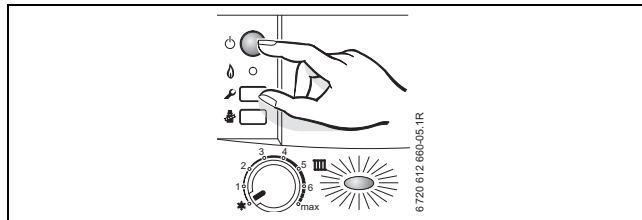
- ▶ Kotel neprovozovat bez vody.

- ▶ Zkontrolujte potřebné revize na příslušné přípoje a na skutečné provedení odtahu spalin.
- ▶ Nastavte přetlak expanzní nádoby na statickou výšku otopné soustavy (→ strana 26).
- ▶ Otevřete ventily otopných těles.
- ▶ Otevřete ventil výstupu a zpátečky vytápění (→ obr. 43, [14] a [18]).
- ▶ Na plnicí kohout [19] namontujte hadici a naplňte vodou.
- ▶ Hadici namontujte na vypouštěcí kohout [21].
- ▶ Topný systém naplňte na 1 až 2 bary.
- ▶ Odvzdušněte otopná tělesa.
- ▶ Otopnou soustavu opět naplnit na 1-2 bar.
- ▶ Plnicí kohout [19] a vypouštěcí kohout [21] uzavřete a hadici odstraňte.
- ▶ Z ventilu studené vody [17] sejměte krycí víčko a ventil otevřete.
- ▶ **Hadici z odvzdušňovacího ventilu [10] zaveďte do nádoby (např. lahve) a odvzdušňovací ventil nechte otevřený tak dlouho, dokud nezačne vytékat voda.**
- ▶ Ověřte, zda druh plynu uvedený na štítku kotle odpovídá plynu odebíranému.
Seřízení na jmenovitý tepelný příkon není nutné.
- ▶ Otevřete plynový ventil [16].

7.2 Zapnutí/vypnutí kotle

Zapnutí

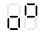
- ▶ Hlavním vypínačem zapněte přístroj.
Světelná indikace provozu svítí modře a displej zobrazuje výstupní teplotu topné vody.



Obr. 44

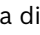


Při prvním zapnutí se přístroj jednorázově odvzdušní. Za tím účelem se v intervalech zapíná a vypíná čerpadlo vytápění (cca po dobu 4 minut).

Displej zobrazuje  střídavě s výstupní teplotou.

- ▶ Otevřete automatický odvzdušňovač (7) a po odvzdušnění jej opět uzavřete (→ strana 39).



Zobrazuje-li se na displeji střídavě  a výstupní teplota, zůstane kotel 15 minut na nejnižším tepelném výkonu (Dochází k zavodnění sifonu z bezpečnostních důvodů).

Vypnutí

- ▶ Hlavním vypínačem vypněte přístroj.
Světelná indikace provozu zhasne.
- ▶ Pokud má být přístroj delší dobu mimo provoz: Dodržujte protizámrazovou ochranu (→ Kapitola 7.10).



Čerpadlo vytápění a nabíjecí čerpadlo zásobníku kotle jsou vybaveny ochranou proti zablokování, která po delší provozní odstávce ochraňuje čerpadla. Při vypnutém kotli ochrana proti zablokování čerpadla neexistuje.

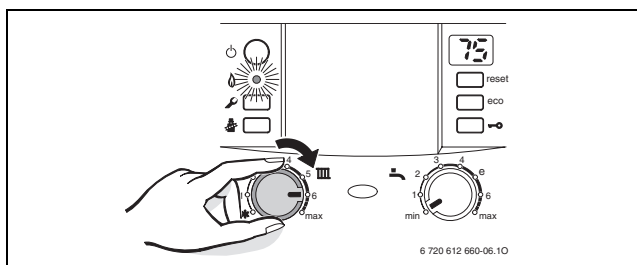
7.3 Zapnutí topného režimu

Maximální výstupní teplotu lze nastavit mezi 35 °C a cca 90 °C. Aktuální výstupní teplota otopné vody se zobrazí na displeji.



U podlahového vytápění dbát na maximální dovolené náběhové teploty.

- ▶ Aby se max. výstupní teplota přizpůsobila topnému systému, otočte regulátor výstupní teploty **III**:
 - Podlahové vytápění: např. poloha **3** (cca. 50 °C)
 - Nízkoteplotní vytápění: poloha **6** (cca 75 °C)
 - Náběhové teploty do cca 90 °C: pozice do **max.**



Obr. 45

Je-li v provozu hořák, svítí kontrolka **zeleně**.

Regulátor teploty na výstupu III	Teplota výstupní topné vody
1	cca 35 °C
2	cca 43 °C
3	cca 50 °C
4	cca 60 °C
5	cca 67 °C
6	cca 75 °C
max.	cca 90 °C

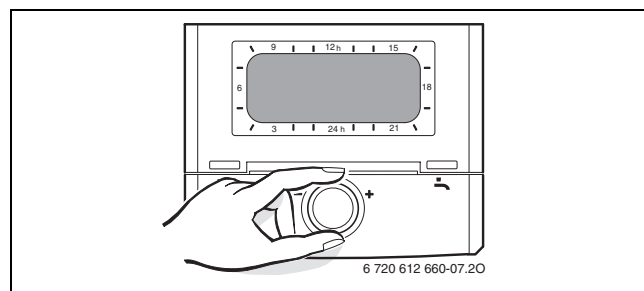
Tab. 15

7.4 Nastavení regulace vytápění (příslušenství)



Řiďte se návodem k obsluze příslušného regulátoru. V návodu je uvedeno,

- ▶ jak můžete nastavit druh provozu a topnou křivku u ekvitermních regulací řízených podle venkovních podmínek,
- ▶ jak můžete nastavit teplotu vytápěného prostoru,
- ▶ a jak můžete vytápět hospodárně a šetřit energii.



Obr. 46

7.5 Po uvedení do provozu

- ▶ Zkontrolujte připojovací tlak plynu (→ strana 57).
- ▶ Zkontrolujte na hadici ze sifonu kondenzátu, zda kondenzát vytéká. Není-li tomu tak, je třeba hlavní vypínač vypnout (**0**) a opět zapnout (**I**). Tím se aktivuje program plnění sifonu (→ strana 51). Tento postup je třeba příp. vícekrát opakovat, dokud nebude kondenzát vytékát.
- ▶ Zkontrolujte provedení a zajištění odtahu spalin a jeho funkčnost.
- ▶ Vyplňte protokol o uvedení do provozu (→ strana 81).
- ▶ Na plášť viditelně nalepte nálepku „Nastavení systému Heatronic“ (→ strana 46).

7.6 Omezení průtoku zásobníku

Pro co nejlepší využití kapacity zásobníku a k zamezení předčasného promíchání:

- ▶ Průtok¹⁾ omezte na straně stavby (omezovač průtoku).

1) Viz Technická data zásobníku, →str. 23.


7.7 Nastavení teploty TV (teplé vody)

Teplotu teplé vody zvolte vždy co nejnižší.

Nízká teplota nastavená na regulátoru teploty teplé vody

☞ znamená velkou úsporu energie.

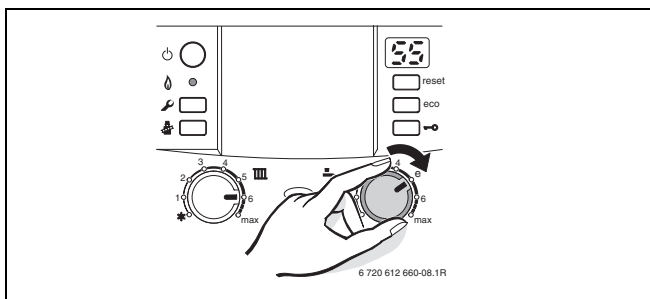
Kromě toho mají vysoké teploty teplé vody za následek zvýšené zarůstání vápníkem a zhoršují tak funkci kotle (např. delší doby ohřevu nebo nižší výtokové množství).



VAROVÁNÍ: Nebezpečí opaření!

- ▶ V normálním provozu nenastavujte teplotu vyšší jak 60 °C.

- ▶ Regulátorem teploty teplé vody ☞ nastavte dle tabulek požadovanou hodnotu.
Na displeji bliká po dobu 30 sekund nastavená teplota teplé vody.



Obr. 47

Regulátor teploty teplé vody ☞	Teplota vody
min.	cca 5 °C (ochrana před zamrznutím)
e	cca 55 °C
max.	cca 70 °C

Tab. 16

Voda o celkové tvrdosti vyšší než 15 °dH (stupeň tvrdosti III)

Chcete-li předejít zvýšenému zarůstání vápníkem:

- ▶ Nastavte teplotu teplé vody na méně než 55 °C.

7.8 Nastavení komfortního provozu

Základní nastavení je úsporný provoz, svítí při něm tlačítko eco.

Stiskem tlačítka eco lze přepínat mezi **úsporným a komfortním provozem**.

• Úsporný provoz


V úsporném provozu se dobíjí pouze horní část zásobníku, došlo-li k většímu odběru teplé vody. Při méně častém nabíjení zásobníku a při ohřevu menšího objemu zásobníku dochází k větší úspoře energie.

• Komfortní provoz

V komfortním provozu je celý zásobník trvale udržován na nastavené teplotě. Tím je zaručen maximální komfort teplé vody.

7.9 Nastavení letního provozu

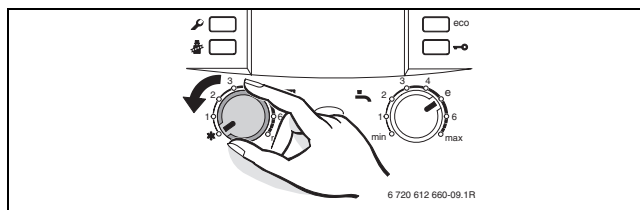
Oběhové čerpadlo vytápění a související topný program je vypnutý. Ohřev teplé vody a napájení regulace a spínacích hodin je zajištěno.



VAROVÁNÍ: Nebezpečí zamrznutí topného systému. V letním provozu je k dispozici pouze protizámrazová ochrana samostatného přístroje.

- ▶ Při nebezpečí mrazu věnujte pozornost protizámrazové ochraně (→ str. 43).

- ▶ Poznamenejte si polohu regulátoru výstupní teploty topné vody III.
- ▶ Regulátor výstupní teploty topné vody III otočte zcela doleva ❄.




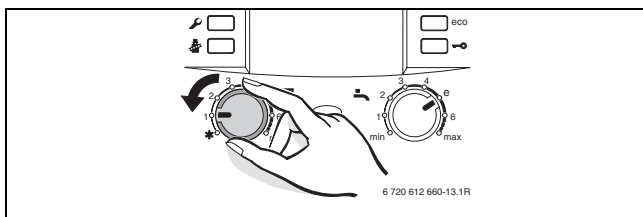
Obr. 48

Další pokyny jsou uvedeny v návodu k obsluze regulátoru.

7.10 Nastavení protizámrazové ochrany

Protizámrazová ochrana pro topný systém:

- Nechte přístroj zapnutý, regulátor výstupní teploty topné vody  nastavte minimálně do polohy 1.



Obr. 49


-nebo- chcete-li nechat přístroj vypnutý:

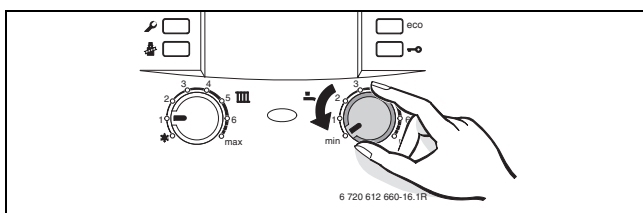
- Při vypnutém vytápění přimíchejte do topné vody prostředek proti zamrznutí (→ strana 25) a okruh teplé vody vypustíte.



Další pokyny najdete v návodu k obsluze regulátoru vytápění.

Ochrana proti zamrznutí v zásobníku TV:

- Regulátor teploty teplé vody  otočte k levému dorazu.

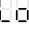


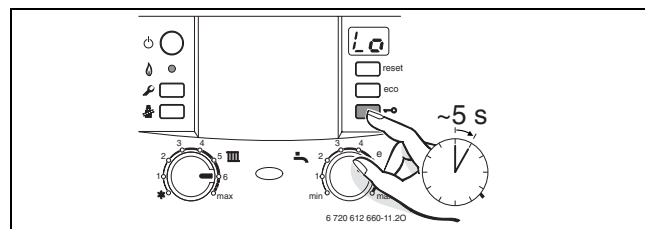
Obr. 50

7.11 Aktivace blokování tlačítek

Blokování tlačítek působí na regulátor výstupní teploty, na regulátor teploty teplé vody a na všechna tlačítka kromě hlavního vypínače a kominického tlačítka.

Aktivace blokování tlačítek:

- Stiskněte tlačítko a počkejte, dokud se na displeji nebude střídavě zobrazovat  a výstupní teplota otopné vody.



Obr. 51

Vypnutí blokování tlačítek:

- Stiskněte tlačítko a počkejte, dokud se na displeji nezobrazí již jen výstupní teplota vytápění.

8 Tepelná dezinfekce zásobníku TV


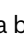

Pro zamezení bakteriálního znečištění teplé vody např. bakterií Legionella doporučujeme po delší odstavce provést tepelnou dezinfekci.

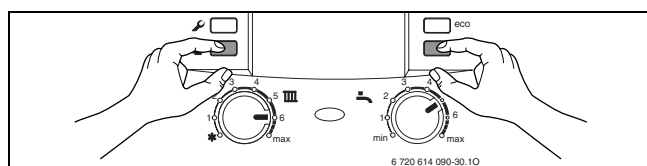
i U některých regulátorů vytápění lze tepelnou dezinfekci naprogramovat v určité pevně stanovené době, viz návod k obsluze příslušného regulátoru vytápění.

Tepelná dezinfekce zahrnuje celý systém teplé vody včetně všech odběrných míst. U solárních zásobníků teplé vody není podíl (objem vody ohříváný solární energií) zahrnut.

VAROVÁNÍ: Nebezpečí opaření!
Horká voda může způsobit těžké opaření. Bezpodmínečně dohlížejte na provoz s teplotou vyšší než 60 °C.

- ▶ Tepelnou dezinfekci provádějte pouze mimo dobu normálního provozu.
- ▶ Obsah zásobníku se po tepelné dezinfekci zase tepelnými ztrátami postupně ochladí na nastavenou teplotu teplé vody. Proto může být teplota teplé vody krátkodobě vyšší, než je nastavená teplota.

- ▶ Uzavřete místa odběru teplé vody.
- ▶ Upozorněte obyvatele na nebezpečí opaření.
- ▶ Případné cirkulační čerpadlo nastavte na trvalý provoz.
- ▶ Kominické tlačítko  a blokování tlačítek  stiskněte současně a podržte tak dlouho, dokud displej nezobrazí .



Obr. 52

- ▶ Počkejte, dokud se nedosáhne maximální teploty.
- ▶ Potom postupně odebírejte teplou vodu z nejbližšího místa odběru až k nejvzdálenějším místu odběru tak dlouho, dokud po dobu 3 minut nebude vytékat voda horká cca 70 °C.
- ▶ Cirkulační čerpadlo opět nastavte na normální provoz.

Poté, co byla teplota vody udržována po dobu 35 minut na cca 75 °C, je tepelná dezinfekce ukončena.



Chcete-li přerušit tepelnou dezinfekci:

- ▶ Jednotku vypněte a opět zapněte. Jednotka se opět uvede do provozu a na displeji je zobrazena výstupní teplota.

9 Ochrana blokování čerpadla



Tato funkce ochraňuje proti zablokování čerpadlo vytápění a nabíjecí čerpadlo zásobníku po delší provozní přestávce.

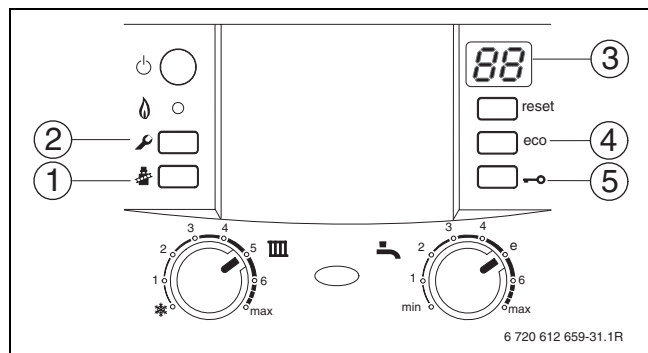
Po každém vypnutí čerpadla následuje načítání času za účelem krátkého protočení čerpadla ve 24 hodinových intervalech.

10 Nastavení jednotky Heatronic

10.1 Všeobecně

Heatronic umožňuje komfortní nastavení a kontrolu mnoha funkcí kotle.

Seznam servisních funkcí najdete v kapitole 10.2 na str. 47.



Obr. 53 Přehled ovládacích prvků

- 1 Tlačítko „Kominík“
- 2 Tlačítko servis
- 3 Displej
- 4 Tlačítko eco, Servisní funkce „nahoru“
- 5 Blokování tlačítek, Servisní funkce „dolů“

Volba servisních funkcí

Servisní funkce jsou rozděleny do dvou rovin: **1. rovina** zahrnuje servisní funkce **do 0.A**, **2. rovina** zahrnuje servisní funkce **od 8.A**.

- ▶ Stiskněte servisní tlačítko tak dlouho, dokud se nerozsvítí.
Displej zobrazuje např. 1.A. (první servisní rovina).
- ▶ Stiskněte současně tlačítko eco a blokování tlačítek a držte je, dokud se neobjeví např. 8.A (druhá servisní rovina).
- ▶ Blokování tlačítek nebo tlačítko eco stiskněte tak dlouho, dokud se nezobrazí požadovaná servisní funkce.
- ▶ Stiskněte kominické tlačítko a uvolněte je.
Kominické tlačítko svítí a displej zobrazuje charakteristické číslo zvolené servisní funkce.

Nastavení hodnoty

- ▶ Blokování tlačítek nebo tlačítko eco stiskněte tak dlouho, dokud se nezobrazí požadovaná hodnota servisní funkce.
- ▶ Hodnotu poznamenat na přiloženou samolepku „Nastavení Heatronic“ a nalepit na viditelné místo.



Nálepku "Nastavení jednotky Heatronic" usnadníte servisnímu technikovi při pozdější údržbě nastavování změněných servisních funkcí.

Nastavení řídicí jednotky Heatronic	
Servisní funkce	Hodnoty

Výrobce zařízení:

6 720 615 838 (2009/01)

Obr. 54

Uložení hodnoty

- ▶ Kominické tlačítko stiskněte tak dlouho, dokud displej nezobrazí .



Po 15 minutách bez stisknutí tlačítka se servisní rovina automaticky opustí.

Opuštění servisní funkce bez uložení hodnot

- ▶ Stiskněte krátce kominické tlačítko .
- Kominické tlačítko zhasne.

Vrácení přístroje na původní hodnoty

- ▶ Stiskněte na 3 sekundy tlačítko Reset a uvolněte je.
Po uvolnění se přístroj spustí znovu bez resetu parametrů (→ reset parametrů).

Obnovení nastavení z výrobního závodu

Pro vrácení všech parametrů servisních rovin 1 a 2 na základní nastavení:

- ▶ Ve druhé servisní rovině zvolte servisní funkci 8.E a do paměti uložte hodnotu **00**. Přístroj se spustí se základním nastavením.

10.2 Přehled servisních funkcí

10.2.1 První servisní rovina (Servisní tlačítko stiskněte tak dlouho, dokud se nerozsvítí)

Servisní funkce		
Displej		Strana
1.A	Maximální tepelný výkon	48
1.b	Bez funkce	48
1.C	Charakteristické pole čerpadla	48
1.d	Charakteristická křivka čerpadla	49
1.E	Způsob spínání čerpadla	50
2.b	Max. teplota topné vody	50
2.C	Odvzdušňovací funkce	50
2.d	Bez funkce	50
2.F	Druh provozu	50
3.A	Automatická taktovací uzávěra	50
3.b	Omezení počtu startů	51
3.C	Diference spínání	51
3.d	Minimální jmenovitý tepelný výkon (Vytápění a teplá voda)	51
4.d	Výstražný tón	51
4.F	Program plnění sifónu	51
5.A	Vynulování inspekčního intervalu	51
5.b	Doba doběhu ventilátoru	52
5.C	Nastavení kanálu spínacích hodin	52
5.E	Připojení NP - LP	52
5.F	Nastavení inspekčního intervalu	52
6.A	Poslední porucha	52
6.b	Prostorový regulátor teploty, aktuální napětí na svorce 2	52
6.C	Výstupní teplota požadovaná ekvitermním regulátorem	52
6.d	Bez funkce	52
6.E	Spínací hodiny vstup	52
7.A	Světelná indikace provozu	52
7.b	3cestný ventil ve střední poloze	52

Tab. 17

Servisní funkce		
Displej		Strana
7.d	Připojení externích čidel teploty na výstupu (např. pro termohydraulický rozdělovač)	53
7.E	Funkce vysoušení stavby	53
7.F	Prostorový regulátor teploty, konfigurace svorek 1-2-4	53
0.A	Bez funkce	53

Tab. 17

10.2.2 Druhá servisní rovina vyvolaná z první servisní roviny, servisní tlačítko svítí (současný stisk tlačítka eco a blokování tlačítek, dokud se nezobrazí např. 8.A)

Servisní funkce		
Displej		Strana
8.A	Softwarová verze	53
8.b	Číslo kódovacího konektoru	53
8.C	Status GFA	53
8.d	Porucha GFA	53
8.E	Vynulování všech parametrů	53
8.F	Permanentní zapalování	54
9.A	Druh provozu permanentní	54
9.b	Aktuální počet otáček ventilátoru	54
9.E	Bez funkce	54
9.F	Doba doběhu čerpadla vytápění	54
A.A	Teplota na čidle teploty topné vody na výstupu	54
A.b	Teplota vody	54
A.C	Bez funkce	54
C.b.	Bez funkce	54

Tab. 18

10.3 Popis servisních funkcí

10.3.1 1. Servisní rovina

Servisní funkce 1.A: Tepelný výkon

Některé plynárenské podniky požadují základní cenu závislou na výkonu.

Tepelný výkon lze omezit v procentech mezi minimálním a maximálním jmenovitým tepelným výkonem na specifickou potřebu tepla.



I při omezeném tepelném výkonu je při přípravě teplé vody k dispozici maximální jmenovitý tepelný výkon.

Základní nastavení je maximální jmenovitý tepelný výkon teplé vody: U0.

- ▶ Zvolte servisní funkci 1.A.
- ▶ Tepelný výkon v kW a příslušné charakteristické číslo získáte z tabulek nastavení (→ str. 78).
- ▶ Nastavte charakteristické číslo.
- ▶ Změřte průtokové množství plynu a porovnejte je s údaji k zobrazenému číslu. Při odchylkách číslo korigujte!
- ▶ Uložte nastavenou hodnotu stisknutím servisního tlačítka.
- ▶ Nastavený tepelný výkon zaznamenejte na přiloženou nálepku „Nastavení systému Heatronic“ (→ strana 46).
- ▶ Servisní funkce opusťte. Displej opět zobrazuje výstupní teplotu.

Servisní funkce 1.b: Bez funkce

Servisní funkce 1.C: Pole charakteristik čerpadla

Charakteristické pole čerpadla informuje o tom, jak je čerpadlo vytápění řízeno. Čerpadlo vytápění spíná přítom tak, aby bylo dodrženo zvolené charakteristické pole čerpadla.

Změna charakteristiky je smysluplná tehdy, když pro zajištění nutného oběhového množství vody postačí menší zbytková dopravní výška.

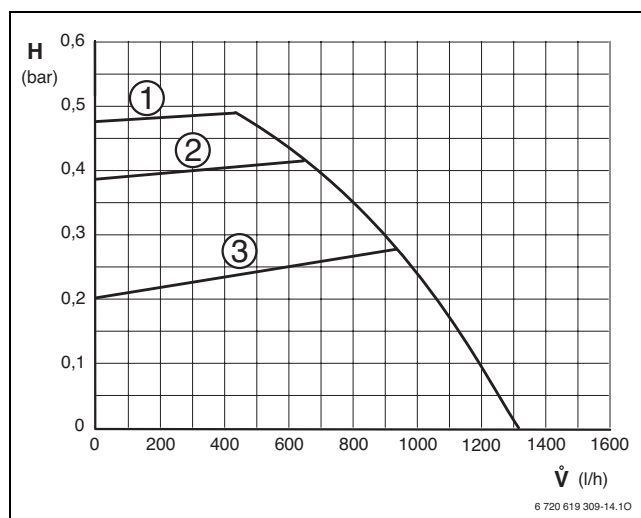


Aby se ušetřilo co nejvíce energie a minimalizoval příp. hluk, zvolte nízkou křivku.

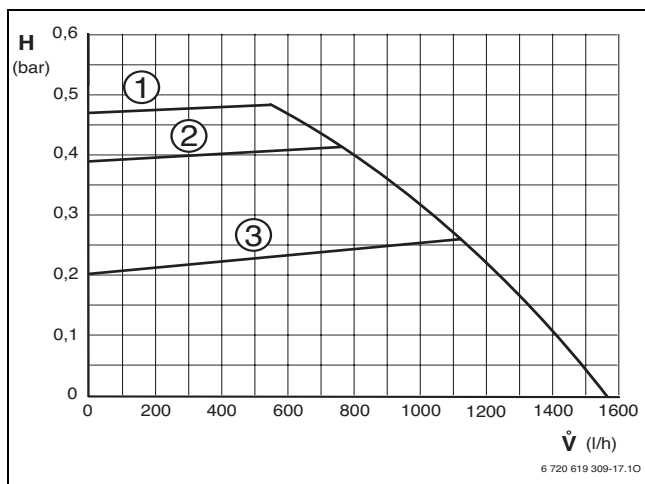
Jako charakteristické pole čerpadla lze zvolit:

- 0 charakteristika čerpadla nastavitelná, servisní funkce 1.d (→ str. 49)
- 1 Konstantní tlak vysoký
- 2 Konstantní tlak střední
- 3 Konstantní tlak nízký
- 4 Proporcionální tlak vysoký (viz obr. 57 a 58)
- 5 Proporcionální tlak nízký (viz obr. 57 a 58)

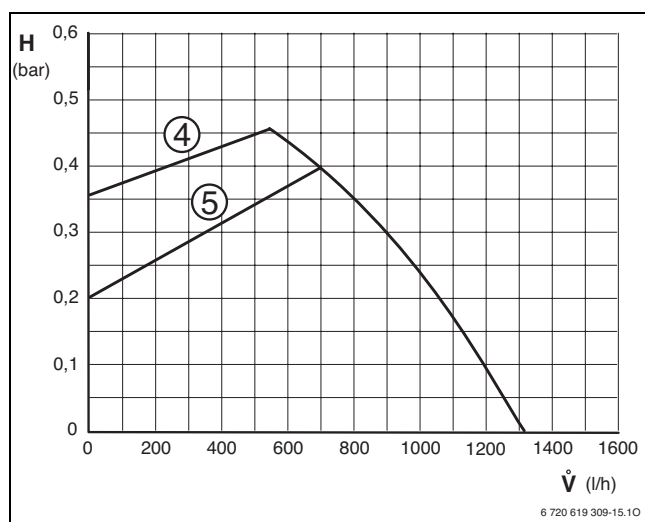
Základní nastavení je 2



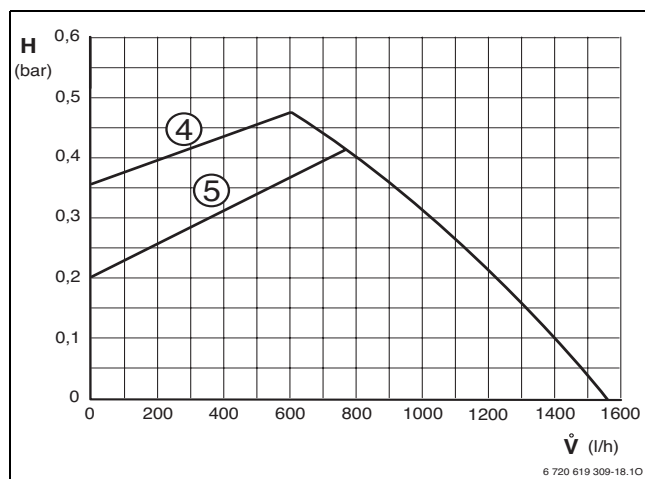
Obr. 55 Konstantní tlak vysoký u jednotek ZBS 14/22...



Obr. 56 Konstantní tlak u ZBS 30/... jednotky



Obr. 57 Proporcionální tlak u ZBS 14/22... jednotky



Obr. 58 Proporcionální tlak u ZBS 30/... jednotky

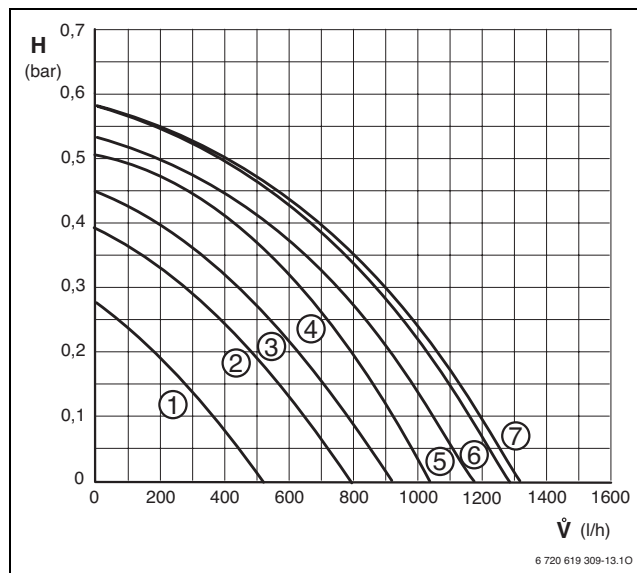
Legenda k obr. 55 až 58:

- 1-5** Charakteristické pole čerpadla
- H** Zbytková dopravní výška (měřeno na výstupu z topného zařízení)
- V̇** Množství oběhové vody

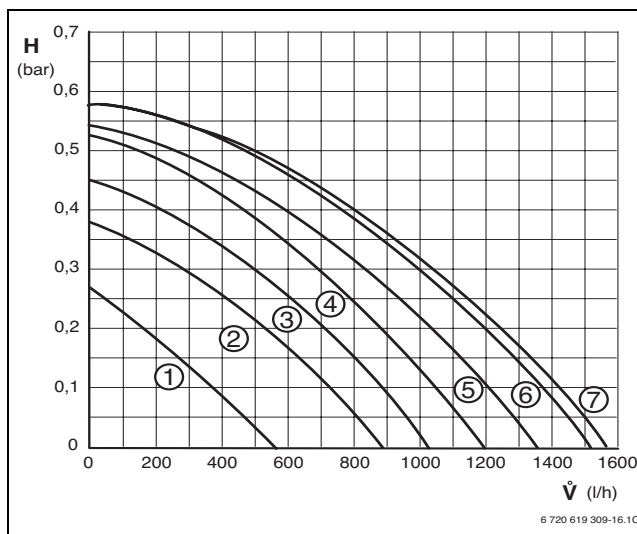
Servisní funkce 1.d: Charakteristika čerpadla

Tato servisní funkce odpovídá spínači otáček čerpadla a je aktivní pouze tehdy, byla-li zvolena při charakteristickém poli čerpadla (servisní funkce 1.C) **0**.

Základní nastavení je 7



Obr. 59 Charakteristiky čerpadla u ZBS 14/22... jednotky



Obr. 60 Charakteristiky čerpadla u ZBS 30/... jednotky

Legenda k obr. 59 a 60:

- 1-7** Charakteristické křivky čerpadla
- H** Zbytková dopravní výška (měřeno na výstupu z topného zařízení)
- V̇** Množství oběhové vody

Servisní funkce 1.E: Druh spínání čerpadla pro provoz vytápění



Při připojení čidla venkovní teploty pro ekvitermní regulátor se automaticky nastaví způsob spínání čerpadla 4.

- **Způsob spínání čerpadla 0 (automatický provoz, základní nastavení):**
BUS regulátor řídí čerpadlo vytápění.
- **Způsob spínání čerpadla 1 (v Německu a Švýcarsku nepřípustné):**
Pro topné zařízení bez regulace.
Regulátor výstupní teploty spíná čerpadlo vytápění.
Při potřebě tepla se spouští čerpadlo vytápění a hořák.
- **Způsob spínání čerpadla 2:**
Pro topné zařízení s regulátorem teploty prostoru - připojení na 1, 2, 4 (24 V).
- **Způsob spínání čerpadla 3:**
Čerpadlo vytápění běží trvale (výjimky: Viz návod k obsluze regulátoru vytápění).
- **Způsob spínání čerpadla 4:**
Inteligentní odpojování čerpadla vytápění u topných zařízení s ekvitermním regulátorem. Čerpadlo vytápění se spíná jen v případě potřeby.

Servisní funkce 2.A: Bez funkce

Servisní funkce 2.b: Maximální výstupní teplota

Maximální výstupní teplotu lze nastavit mezi 35 °C a 88 °C.

Nastavení z výrobního podniku je 88 °C.

Servisní funkce 2.C: Odvzdušňovací funkce



Při prvním zapnutí se přístroj jednorázově odvzdušní. Za tím účelem se v intervalech zapíná a vypíná čerpadlo vytápění (cca po dobu 4 minut).

Displej zobrazuje střídavě s výstupní teplotou.



Po údržbářských pracích může být funkce odvzdušnění zapnuta.

Možná nastavení jsou:

- **0:** Odvzdušňovací funkce vypnuta
- **1:** Odvzdušňovací funkce je zapnuta a po provedení je automaticky vrácena na **0**.
- **2:** Odvzdušňovací funkce je trvale zapnuta a není vrácena na **0**.

Nastavení z továrny je **1**.

Servisní funkce 2.d: Bez funkce

Servisní funkce 2.F: Druh provozu

Pomocí této servisní funkce můžete přechodně měnit druh provozu přístroje.

Možná nastavení jsou:

- **00:** normální provoz; přístroj je řízen regulátorem.
- **01:** kotel pracuje 15 minut na minimální výkon. Displej zobrazuje výstupní teplotu střídavě s . Po 15 minutách přejde přístroj do normálního druhu provozu.
- **02:** kotel pracuje 15 minut na maximální výkon. Displej zobrazuje výstupní teplotu střídavě s . Po 15 minutách přejde přístroj do normálního druhu provozu.

Základní nastavení je 0.

Servisní funkce 3.A: Automatická taktovací uzávěra (automatické omezení počtu startů)

Při připojení ekvitermního regulátoru se automaticky přizpůsobí počet startů potřebám systému. Pomocí servisní funkce 3.A lze zapnout automatické omezení počtu startů. To může být nutné u nevhodně dimenzovaných topných systémů.

Při vypnutém automatickém omezení počtu startů je třeba, aby omezení počtu startů bylo nastaveno pomocí servisní funkce 3.b (→ str. 51).

Základní nastavení je 0 (vypnuto).

Servisní funkce 3.b: Omezení počtu startů

Tato funkce je aktivní pouze tehdy, je-li automatické omezení počtu startů (Servisní funkce 3.A) vypnuté.

Blokování startů lze nastavit od **00** do **15** (0 až 15 minut).

Základní nastavení jsou 3 minuty.

Při 0 je načítání časových impulsů vypnuto.

Nejkratší možné časové rozmezí spínání činí 1 minutu (doporučené u jednorubkových a vzduchových vytápění).

Servisní funkce 3.C: Diference spínání

Tato funkce je aktivní pouze tehdy, je-li automatické omezení počtu startů (Servisní funkce 3.A) vypnuté.

Diference spínání je přípustná odchylka od požadované výstupní teploty. Lze ji nastavit v krocích po 1 K. Nejnižší výstupní teplota je 35 °C.

Spínací diferenci lze nastavit od 0 do 30 K.

Základní nastavení je 10 K.

Servisní funkce 3.d: Minimální jmenovitý tepelný výkon (Vytápění a příprava teplé vody)

Tepelný výkon pro vytápění a výkon pro přípravu teplé vody lze nastavit v procentech na libovolnou hodnotu mezi minimálním a maximálním jmenovitým tepelným výkonem.

Základní nastavení je minimální jmenovitý tepelný výkon pro vytápění a teplou vodu - je závislé na příslušném přístroji.

Servisní funkce 4.d: Výstražný tón

V případě poruchy se ozve výstražný tón. Pomocí servisní funkce 4.d lze výstražný tón vypnout.

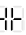
Základní nastavení je 1 (zapnuto).

Servisní funkce 4.F: Program plnění sifonu

Program plnění sifonu zajišťuje, že sifon kondenzátu bude po instalaci nebo po delší provozní výluce kotle naplněn.

Program plnění sifonu se aktivuje, pokud:

- se kotel zapne hlavním vypínačem
- nebyl hořák nejméně 28 dnů v provozu
- dojde k přepnutí mezi letním a zimním režimem

Při dalším požadavku tepla pro provoz vytápění nebo zásobníku je přístroj udržován po dobu 15 minut na malém tepelném výkonu. Program plnění sifonu zůstane v činnosti tak dlouho, dokud není dosaženo 15 minut na malém tepelném výkonu. Na displeji se střídavě objeví  a výstupní teplota.

Základní nastavení je 1: Program plnění sifonu s nejnižším tepelným výkonem.

Charakteristické číslo 2: Program plnění sifonu s nejnižším nastaveným tepelným výkonem.


Charakteristické číslo 0: Program plnění sifonu je vypnutý.



NEBEZPEČÍ: Při nenaplněném sifonu kondenzátu mohou unikát spaliny!

- ▶ Program plnění sifonu vypínat pouze při údržbářských pracích.
- ▶ Po ukončení údržbářských prací bezpodmínečně program plnění sifonu opět zapnout.

Servisní funkce 5.A: Vynulování inspekce

Pomocí této funkce můžete po provedené inspekci/údržbě údaj  na displeji vynulovat.

Nastavení 0.

Servisní funkce 5.b: Doba doběhu ventilátoru

Pomocí této servisní funkce můžete nastavit dobu doběhu ventilátoru.

Dobu doběhu lze nastavit od **01** do **18** (10 - 180 sekund).

Základní nastavení je **03** (30 sekund).

Servisní funkce 5.C: Nastavení kanálu spínacích hodin

Pomocí této servisní funkce můžete měnit použití kanálu od režimu vytápění k režimu ohřevu teplé vody.

Možná nastavení jsou:

- **0**: 2kanálové (vytápění a teplá voda)
- **1**: 1kanálové vytápění
- **2**: 1kanálové teplá voda

Základní nastavení je 0.

Servisní funkce 5.E: Nastavení připojení NP - LP


Pomocí této servisní funkce můžete nastavit připojení NP - LP.

Možná nastavení jsou:

- **00**: vyp
- **01**: cirkulační čerpadlo
- **02**: externí čerpadlo vytápění v nesměšovaném okruhu spotřebiče

Základní nastavení je 0.

Servisní funkce 5.F: Nastavení inspekčního intervalu

Pomocí této servisní funkce můžete nastavovat počet měsíců, po němž se na displeji střídavě zobrazuje  (inspekce) a výstupní teplota.

Počet měsíců lze nastavit od **00** - **72** (0 až 72 měsíců).

Základní nastavení je 0 (neaktivní).



Zobrazí-li se na displeji **U0**, byla tato funkce na regulátoru již nastavena.

Servisní funkce 6.A: Poslední porucha

Pomocí této servisní funkce můžete vyvolat naposledy uloženou poruchu.

Servisní funkce 6.b: Prostorový regulátor teploty, aktuální napětí na svorce 2

Zobrazí se aktuální napětí analogového regulátoru na svorce 2.

Možná zobrazení jsou:

- **00** - **24**: 0 V až 24 V v krocích po 1 V.

Servisní funkce 6.C: Výstupní teplota požadovaná ekvitermním regulátorem

Pomocí této servisní funkce si můžete nechat zobrazit výstupní teplotu požadovanou ekvitermním regulátorem.

Servisní funkce 6.d: Bez funkce

Servisní funkce 6.E: Spínací hodiny vstup

Levá číslice znamená aktuální stav vytápění. Druh provozu vytápění se po nastavení aktivuje na spínacích hodinách.

Pravá číslice znamená aktuální stav teplé vody. Druh provozu teplá voda se po nastavení aktivuje na spínacích hodinách.

Možná zobrazení jsou:

- **00**: vytápění neaktivní, teplá voda neaktivní
- **01**: vytápění neaktivní, teplá voda aktivní.
- **10**: vytápění aktivní, teplá voda neaktivní.
- **11**: vytápění aktivní, teplá voda aktivní.

Servisní funkce 7.A: Svítlna indikace provozu

Při zapnutém přístroji svítí LED světlo indikující provoz. Pomocí servisní funkce 7. A můžete tuto indikaci vypnout. V případě poruchy i přes vypnutí v servisní funkci 7.A světelná LED indikuje poruchu.

Základní nastavení je **01** (zapnuto).

Servisní funkce 7.b: 3cestný ventil ve střední poloze

Po uložení hodnoty **01** se 3cestný ventil přemístí do střední polohy. Tím je zajištěno úplné vypuštění vody ze systému a snadná demontáž pohonu ventilu.

Při opuštění této servisní funkce se automaticky opět uloží hodnota **00**.

Servisní funkce 7.d: Připojení externího čidla teploty na výstupu, např. pro termohydraulický rozdělovač

Ze základního nastavení je připojení automaticky jednorázově identifikováno, nemusíte nic nastavovat.



Pokud se připojené čidlo teploty na výstupu opět odpojí, upravte základní nastavení opět na 0.

Možná nastavení jsou:

- **00:** Jednorázová automatická identifikace připojení.
- **1:** Připojení externího čidla teploty na výstupu na jednotku Heatronic 3.
- **2:** Připojení externího čidla teploty na výstupu na IPM1 nebo IPM2.

Základní nastavení je 0.

Servisní funkce 7.E: Funkce vysoušení stavby

Pomocí této servisní funkce se zapíná nebo vypíná funkce vysoušení stavby.



Nezaměňujte funkci přístroje vysoušení stavby s funkcí vysoušení podlahy (dry function) ekvitermního regulátoru!



Při zapnuté funkci vysoušení stavby nelze na přístroji nastavovat plyn!

Možná nastavení jsou:

- **00:** vypnuto
- **01:** pouze provoz vytápění po nastavení přístroje resp. regulátoru, tzn., že všechny ostatní požadavky tepla jsou blokovány.

Základní nastavení je 0.

Servisní funkce 7.F: Prostorový regulátor teploty, konfigurace svorek 1-2-4

Pomocí této servisní funkce lze nastavovat vstupní napětí používané prostorovým regulátorem teploty.

Možná nastavení jsou:

- **00:** vstup odpojen
- **01:** vstup 0-24 V, zadání výkonu
- **02:** vstup 0-10 V, zadání výkonu
- **03:** vstup 0-10 V, zadání teploty

Základní nastavení je 01.

Servisní funkce 0.A: Bez funkce**10.3.2 2. Servisní rovina****Servisní funkce 8.A: Verze softwaru**

Zobrazí se existující softwarová verze.

Servisní funkce 8.b: Číslo kódovacího konektoru

Zobrazí se poslední čtyři místa kódovacího konektoru.

Kódovací konektor určuje funkce přístroje. Byl-li přístroj přestavěn ze zemního plynu na zkapalněný plyn (nebo obráceně), je nutno kódovací konektor vyměnit.

Servisní funkce 8.C: Status GFA






Vnitřní parametr.

Servisní funkce 8.d: Porucha GFA

Vnitřní parametr.

Servisní funkce 8.E: Vrácení přístroje (Heatronic 3) do základního nastavení

Pomocí této servisní funkce můžete přístroj vrátit do základního nastavení. Všechny změněné servisní funkce se vrátí do základního nastavení.

- ▶ Stiskněte servisní tlačítko  tak dlouho, dokud se nerozsvítí. Displej zobrazuje např. 1.A.
- ▶ Stiskněte současně tlačítko eco a blokování tlačítek a držte je, dokud se neobjeví např. 8.A.
- ▶ Pomocí tlačítka eco nebo pomocí blokování tlačítek zvolte servisní funkci **8.E**.
- ▶ Stiskněte kominické tlačítko  a uvolněte je. Kominické tlačítko  svítí a displej zobrazuje **00**.
- ▶ Kominické tlačítko  stiskněte tak dlouho, dokud displej nezobrazí . Všechna nastavení se vynulují a přístroj se spustí opět v základním nastavení.
- ▶ Nastavené servisní funkce nastavte opět podle nálepky „Nastavení jednotky Heatronic“.

Servisní funkce 8.F: Permanentní zapalování



OZNÁMENÍ: Možnost poškození zapalovacího transformátoru!

- ▶ Funkci nenechávejte zapnutou déle než 2 minuty.

Tato funkce umožňuje permanentní zapalování bez přívodu plynu pro testování zapalování.

Možná nastavení jsou:

- **00:** vyp.
- **01:** zap.

Základní nastavení je 0.

Servisní funkce 9.A: Druh provozu permanentní

Tato funkce spouští trvale druh provozu (**00**, **01** a **02** → Servisní funkce 2.F: Druh provozu, str. 50). Hodnoty **03** a **06** jsou jen pro čtení.

Základní nastavení je 0.

Servisní funkce 9.b: Aktuální počet otáček ventilátoru

Pomocí této servisní funkce se zobrazí aktuální počet otáček ventilátoru (v 1/s).

Servisní funkce 9.E: Bez funkce

Servisní funkce 9.F: Doba doběhu čerpadla (vytápění)

Pomocí této funkce lze po ukončení požadavku externího regulátoru na teplo nastavit dobu doběhu čerpadla.

Dobu doběhu čerpadla lze nastavit od **00** do **10** (0 až 10 minut) v krocích po 1 minutě.

Základní nastavení je **03** (3 minuty).

Servisní funkce A.A: Teplota na čidle teploty topné vody na výstupu

Pomocí této servisní funkce si můžete nechat zobrazit teplotu na čidle teploty topné vody na výstupu.

Servisní funkce A.b: Teplota teplé vody

Pomocí této servisní funkce si můžete nechat zobrazit teplotu teplé vody.

Servisní funkce A.C: Bez funkce

Servisní funkce C.b: Bez funkce

11 Seřízení plynu

Nastavení kotle na zemní plyn provedené výrobcem odpovídá EE-H.



Nastavení na jmenovité tepelné zatížení a minimální tepelné zatížení podle TRGI 1986, část 8.2 není nutné.

Poměr plynu a vzduchu smí být nastaven prostřednictvím měření CO₂ nebo O₂ při maximálním jmenovitém tepelném výkonu a minimálním jmenovitém tepelném výkonu pomocí elektronického měřicího přístroje - analyzátoru spalín.

Uzpůsobování na různá příslušenství odtahu spalín škrtkící clonou a náporovým plechem není nutné.

Zemní plyn

- Kotel na **zemní plyn skupiny H** je z výroby nastaven a zaplombován na Wobbe index 15 kWh/m³ a vstupní přetlak 20 mbar.
- Přístroje na zemní plyn splňují požadavky Hannoverského podpůrného programu a požadavky na označení jako ekologický šetrný výrobek pro plynová kondenzační zařízení.

11.1 Přestavba na jiný druh plynu

Dodat lze tyto přestavbové sady na jiný druh plynu:

Kotel	Přestavba na	Obj. č.
ZBS14/... S-3 MA 23	Kapalný plyn	8 719 001 117 0
ZBS22/... S-3 MA 23	Kapalný plyn	8 719 001 118 0
ZBS30/... S-3 MA 23	Kapalný plyn	8 719 001 121 0
ZBS14/... S-3 MA 31	Zemní plyn	8 719 001 160 0
ZBS22/... S-3 MA 31	Zemní plyn	8 719 001 158 0
ZBS30/... S-3 MA 31	Zemní plyn	8 719 001 159 0

Tab. 19



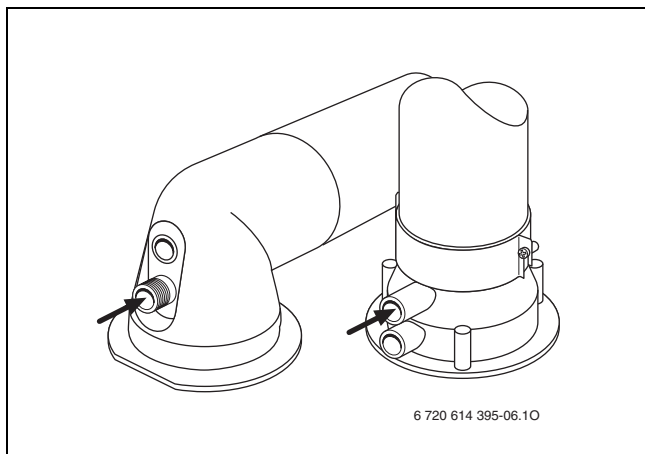
NEBEZPEČÍ: Exploze!

- ▶ Před započítím prací na dílech vedoucích plyn zavřete plynový ventil.
- ▶ Po ukončení prací na dílech vedoucích plyn proveďte zkoušku těsnosti.




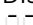
- ▶ Přestavbovou sadu namontujte podle přiloženého montážního návodu.
- ▶ Po každé přestavbě nastavte poměr plyn-vzduch (CO₂ nebo O₂) (→ kapitola 11.2).
- ▶ Na štítku kotle vyznačte, na jaký druh plynu je kotel přestavěn a může být provozován.

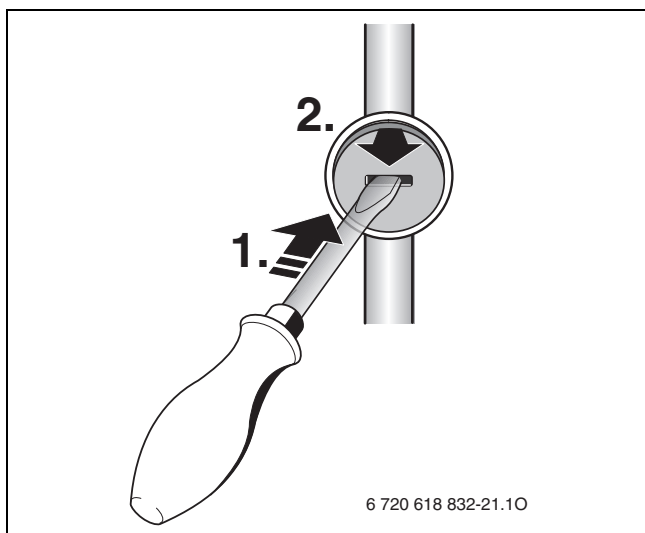
11.2 Nastavení poměru plyn-vzduch (CO₂ nebo O₂)

- ▶ Hlavním vypínačem vypněte přístroj.
- ▶ Sejměte opláštění.
- ▶ Hlavním vypínačem zapněte přístroj.
- ▶ Odstraňte uzavírací zátku na měřicím hrdle spalín.
- ▶ Snímací sondu zasuňte cca. 135 mm do měřicího hrdla spalín a místo měření utěsněte.



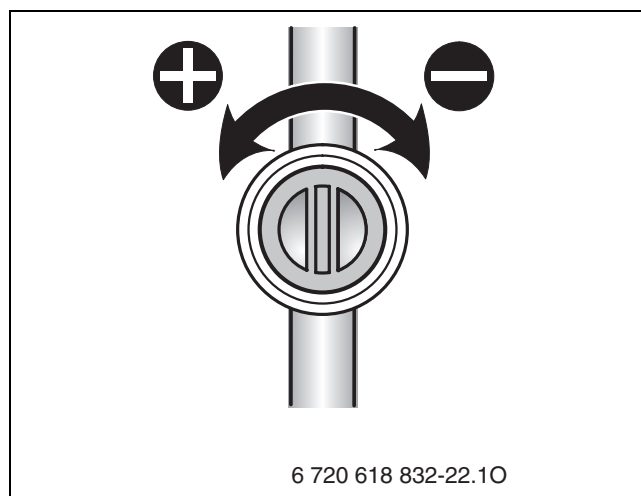
Obr. 61

- ▶ Stiskněte kominické tlačítko  tak dlouho, dokud se nerozsvítí. Displej zobrazuje výstupní teplotu střídavě s  = **maximálně nastavený tepelný výkon.**
- ▶ Stiskněte krátce kominické tlačítko . Displej zobrazuje aktuální výstupní teplotu střídavě s  = **maximální jmenovitý tepelný výkon.**
- ▶ Změřte hodnotu CO₂ nebo O₂.
- ▶ Strhněte plombu na clonce přívodu plynu a odstraňte ji.



Obr. 62



- ▶ Na clonce plynu nastavte podle tabulky hodnotu CO₂ nebo O₂ pro maximální jmenovitý tepelný výkon.



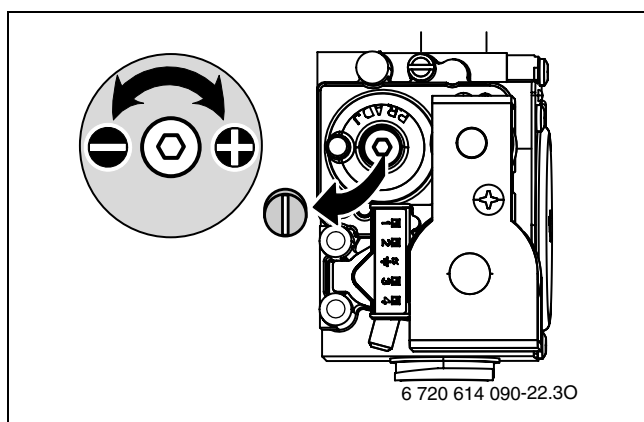
Obr. 63

Druh plynu	Max. jmenovitý tepelný výkon		Min. jmenovitý tepelný výkon	
	CO ₂	O ₂	CO ₂	O ₂
Zemní plyn H (23)	9,4 %	4,0 %	8,6 %	5,5 %
Kapalný plyn (Propan)	10,8 %	4,6 %	10,5 %	5,0 %
Kapalný plyn (Butan)	12,4 %	2,5 %	12,0 %	3,0 %


Tab. 20

- ▶ Stiskněte krátce kominické tlačítko . Displej zobrazuje výstupní teplotu střídavě s  = **maximální jmenovitý tepelný výkon.**

- ▶ Změňte hodnotu CO₂ nebo O₂.
- ▶ Ze stavěcího šroubu plynové armatury odstraňte plombu a nastavte hodnotu CO₂ nebo O₂ pro minimální jmenovitý tepelný výkon.

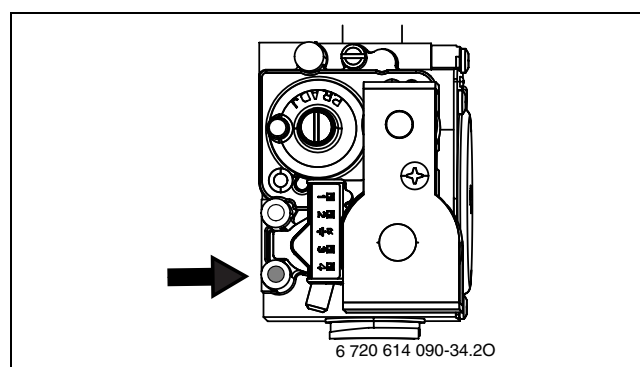


Obr. 64





- ▶ Znovu zkontrolujte nastavení při max. jmenovitém tepelném výkonu a minimálním jmenovitém tepelném výkonu a příp. doseďte.
- ▶ Stiskněte kominické tlačítko  tolikrát, dokud nezhasne. Displej opět zobrazuje výstupní teplotu.
- ▶ Hodnoty CO₂ nebo O₂ poznamenejte do protokolu o uvedení do provozu.
- ▶ Z měřicího hrdla spalin odstraňte sondu spalin a namontujte uzavírací zátku.
- ▶ Zaplombujte plynovou armaturu a škrťací ventil.

11.3 Kontrola připojovacího přetlaku plynu

- ▶ Vypněte zařízení a uzavřete kohout plynu.
- ▶ Odšroubujte šroub na měřicím hrdle pro připojovací přetlak plynu a připojte přístroj na měření tlaku.



Obr. 65


- ▶ Otevřete plynový ventil a zapněte přístroj.
- ▶ Stiskněte kominické tlačítko  tak dlouho, dokud se nerozsvítí. Displej zobrazuje výstupní teplotu střídavě s  = **maximálně nastavený tepelný výkon**.
- ▶ Stiskněte krátce kominické tlačítko . Displej zobrazuje aktuální výstupní teplotu střídavě s  = **maximální jmenovitý tepelný výkon**.
- ▶ Podle tabulky zkontrolujte potřebný připojovací průřetový tlak.

Druh plynu	Jmenovitý tlak [mbary]	Přípustné rozmezí tlaků
		při max. jmenovitém tepelném výkonu [mbary]
Zemní plyn H (23)	20	17 - 25
Kapalný plyn (Propan)	37	25 - 45

Tab. 21



Pod nebo nad těmito hodnotami se nesmí zařízení uvádět do provozu. Je nutné zjistit příčinu a závadu odstranit. Není-li toto možné, kotel ze strany plynu uzavřete a informujte plynárnu.

- ▶ Stiskněte kominické tlačítko  tolikrát, dokud nezhasne. Displej opět zobrazuje výstupní teplotu.
- ▶ Vypněte přístroj, zavřete plynový ventil, sejměte přístroj na měření tlaku a utáhněte šroub.
- ▶ Namontujte opět opláštění.

12 Kontrola příslušným kominíkem

Měření ztrát ve spalínách podle BimSchV (Platné pro některé země EU)

U výhřevných zařízení platí zvláštní ustanovení týkající se měření komínových ztrát.


- § 14 BimSchV z 27.05.1988: Topná zařízení jsou vyjmuta z dohledu.
- § 15 BimSchV: Topná zařízení nejsou dotčena opakovaným dohledem. Komínové ztráty nemusí být měřeny.

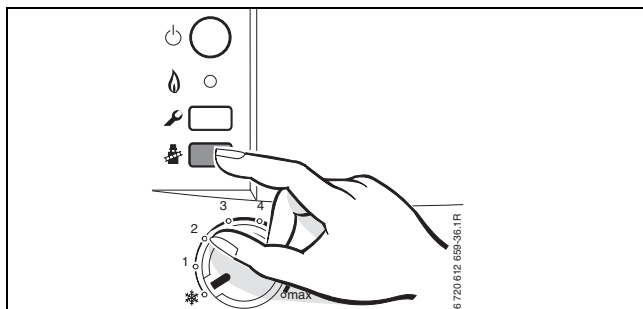
Kontrola spalinových cest

Kontrola spalinových cest zahrnuje kontrolu vedení odtahu spalín a měření CO:




- Kontrola odvodu spalín (→ kapitola 12.2)
- Měření CO (→ kapitola 12.3)

12.1 Kominické tlačítko

Stiskem kominického tlačítka  do doby než se rozsvítí lze zvolit následující výkony přístroje:



Obr. 66

-  = maximálně nastavený tepelný výkon
-  = maximální jmenovitý tepelný výkon
-  = minimální jmenovitý tepelný výkon



Pro měření hodnot máte k dispozici 15 minut. Potom mód Kominík opět přepne na normální provoz.


12.2 Zkouška těsnosti spalinové cesty

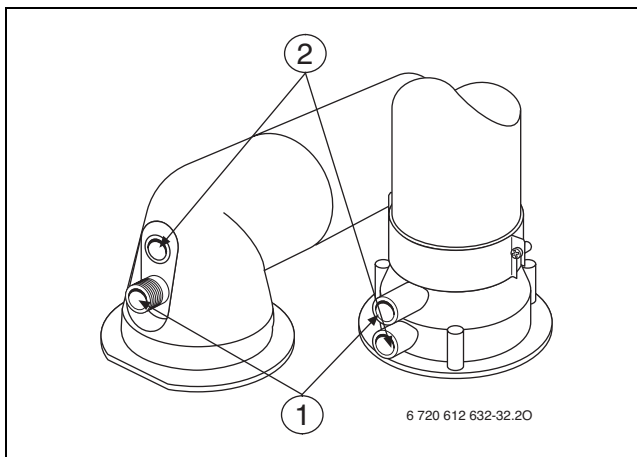
Měření O₂ nebo CO₂ ve spalovacím vzduchu.

Pro měření použijte sondu spalín s kruhovou šterbinou.



Měřením obsahu O₂ nebo CO₂ ve spalovacím vzduchu lze u vedení spalín dle C₁₃, C₃₃ a C₄₃ zkontrolovat těsnost **vedení odtahu spalín**. Hodnota O₂ nesmí být nižší než 20,6 %. Hodnota CO₂ nesmí být vyšší než 0,2 %.

- ▶ Odstraňte uzavírací zátku na měřicím hrdle spalovacího vzduchu (2) (→ obrázek 67).
- ▶ Sondu spalín zasuňte do hrdla a místo měření utěsněte.
- ▶ Kominickým tlačítkem zvolte  = **maximální jmenovitý tepelný výkon**.





Obr. 67

- ▶ Měřit hodnotu O₂ a CO₂.
- ▶ Znovu namontovat uzavírací zátku.

12.3 Měření CO ve spalínách

Sondu pro měření spalín zasuňte do měřicích otvorů v odtahu spalín.

- ▶ Odstraňte uzavírací zátku na měřicím hrdle spalín (1) (→ obr. 67).
- ▶ Sondu spalín zasuňte do hrdla až na doraz a místo měření utěsněte.
- ▶ Kominickým tlačítkem zvolte  = **maximální jmenovitý tepelný výkon**.
- ▶ Změřte hodnoty CO.
- ▶ Stiskněte kominické tlačítko  tolikrát, dokud nezhasne. Displej opět zobrazuje výstupní teplotu.
- ▶ Namontujte opět uzavírací zátku.

13 Ochrana životního prostředí

Ochrana životního prostředí je hlavním zájmem značky Bosch Termotechnika.

Kvalita výrobků, hospodárnost provozu a ochrana životního prostředí jsou rovnocenné cíle. Výrobky striktně dodržují předpisy a zákony pro ochranu životního prostředí.

Pro ochranu přírody používáme v aspektu s hospodárným provozem ty nejlepší materiály a techniku.

Balení

Obal splňuje podmínky pro recyklaci pro jednotlivé země a všechny použité komponenty a materiály jsou ekologické a je možno je dále využít.


Starý přístroj

Staré přístroje jsou z materiálů, které by se měly recyklovat.


Konstrukční skupiny lze snadno oddělit a umělé hmoty jsou označeny. Díky tomu lze rozdílné konstrukční skupiny roztřídit a provést jejich recyklaci, příp. likvidaci.

14 Prohlídka/údržba


Aby spotřeba plynu, spolehlivost zařízení a zatížení životního prostředí zůstaly po dlouhou dobu co možná nejideálnější, doporučujeme uzavřít se autorizovaným servisním partnerem smlouvu o provádění pravidelných prohlídek a údržby jednou za rok případně podle potřeby.

 **NEBEZPEČÍ: Exploze!**


- ▶ Před započítím prací na dílech vedoucích plyn zavřete plynový ventil.
- ▶ Po ukončení prací na dílech vedoucích plyn proveďte zkoušku těsnosti.

 **NEBEZPEČÍ: V důsledku otravy!**


- ▶ Po ukončení prací na dílech vedoucích spaliny proveďte zkoušku těsnosti.

 **NEBEZPEČÍ: Úrazu elektrickým proudem!**

- ▶ Před pracemi na elektrické instalaci vždy odpojte kotel od elektrické sítě (pojistka, jistič).

 **VAROVÁNÍ: Nebezpečí opaření!**
Horká voda může způsobit těžké opaření.

- ▶ Před započítím prací na dílech vedoucích horkou vodu soustavu vypustěte.

 **UPOZORNĚNÍ: Vytékající voda může řídicí panel systému Heatronic III poškodit.**

- ▶ Před započítím prací na dílech vedoucích vodu řídicí jednotku zakryjte.

Důležitá upozornění



Přehled poruch je uveden v tabulce na str. 72.

- Jsou potřeba tyto měřicí přístroje:
 - Elektronický měřič spalin pro CO₂, O₂, CO a teplotu spalin
 - Tlakoměr 0 - 30 mbar (rozlišení minim. 0,1 mbar)
- Speciální nástroje nejsou potřeba.
- Schválená tuhá maziva jsou:
 - Vodní část: Unisilikon L 641 (8 709 918 413)
 - Šroubení: HFt 1 v 5 (8 709 918 010).
- ▶ Jako tepelnou pastu používat 8 719 918 658.
- ▶ Při servisní činnosti je nutné používat pouze originální náhradní díly!
- ▶ Náhradní díly si vyžádejte podle katalogu náhradních dílů.
- ▶ Vymontovaná těsnění a O-kroužky nahraděte novými.

Po prohlídce/údržbě

- ▶ Všechny povolené šroubové spoje dotáhněte.
- ▶ Přístroj opět uveďte do provozu (→ str. 39).
- ▶ Místa styku zkontrolujte na těsnost.
- ▶ Zkontrolujte a popř. nastavte poměr plyn-vzduch (→ str. 56) (CO₂ nebo O₂).

14.1 Popis různých pracovních postupů

14.1.1 Vyvolání poslední uložené poruchy (Servisní funkce 6.A)

- Zvolte servisní funkci **6.A** (→ str. 46).



Přehled poruch je uveden v tabulce na str. 72.

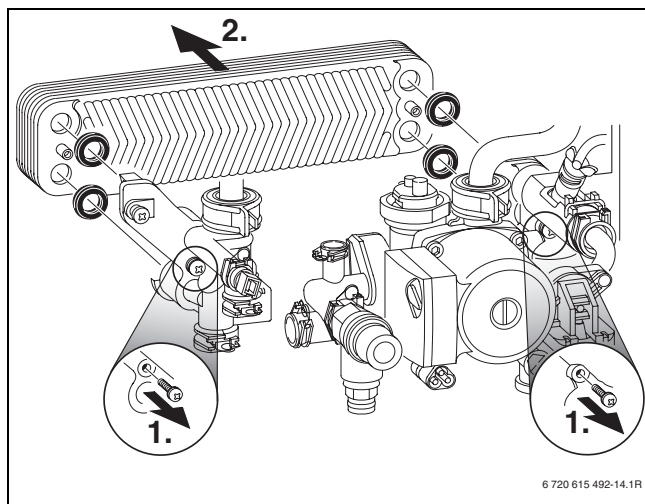
14.1.2 Demontáž/výměna deskového výměníku tepla

Při nedostatečném vytékajícím množství:

- Vymontovat a vyměnit deskový výměník tepla, **-nebo-**
- Výměník odvápnit odvápnovacím prostředkem vhodným pro ušlechtilou ocel.

Demontáž deskového výměníku tepla:

- Deskový výměník tepla odšroubujte.



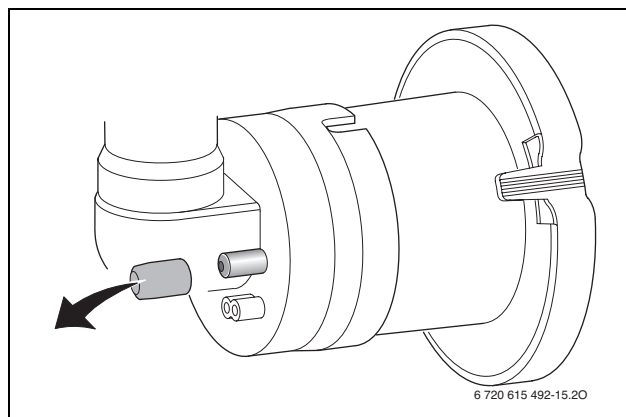
Obr. 68

- Namontujte nový deskový výměník tepla s novým těsněním a zkontrolujte těsnost.

14.1.3 ZBS 14/22... jednotky: Kontrola tepelného bloku, hořáku a elektrod

Pro čištění tepelného bloku použijte příslušenství č. 1156, obj. č. 7 719 003 006, skládající se z kartáče a vyzvedávacího nástroje.

- Zkontrolujte řídicí tlak při maximálním jmenovitém tepelném výkonu na směšovací zařízení.



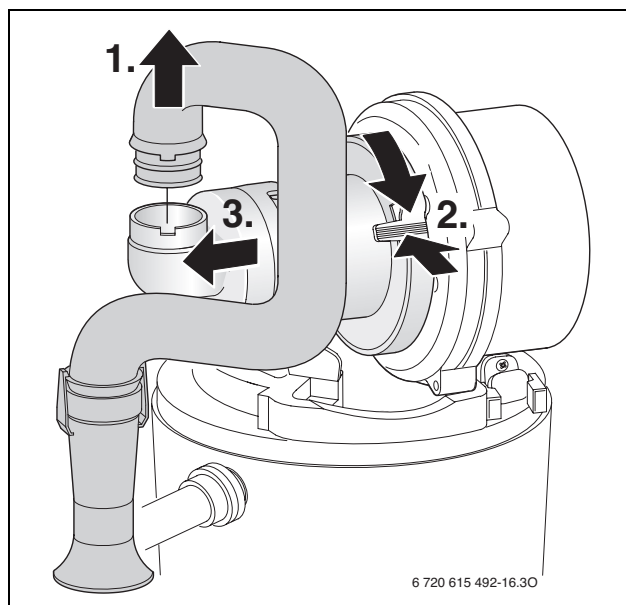
Obr. 69

Kotel	Řídicí tlak	Čištění?
ZBS 14/...	≥ 5,5 mbar	Ne
	< 5,5 mbar	Ano
ZBS 22/...	≥ 3,5 mbar	Ne
	< 3,5 mbar	Ano

Tab. 22

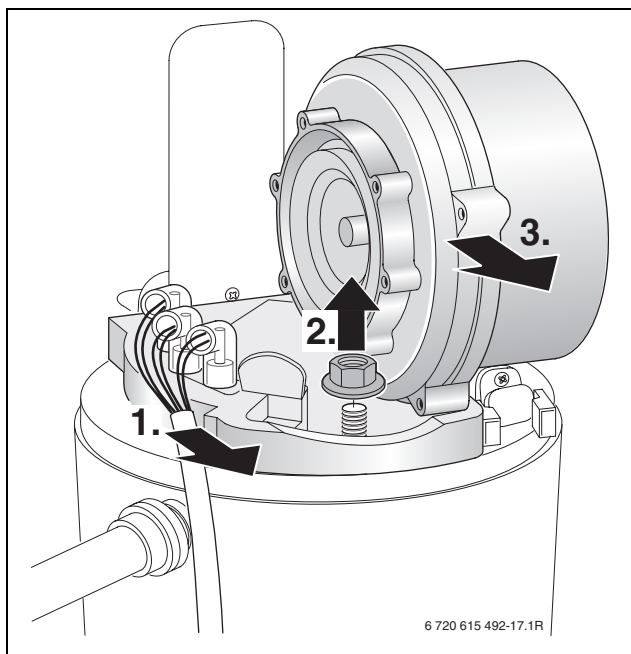
Při pravidelném čištění je nutné:

- Demontujte sací trubku.
- Vyjměte směšovací zařízení.



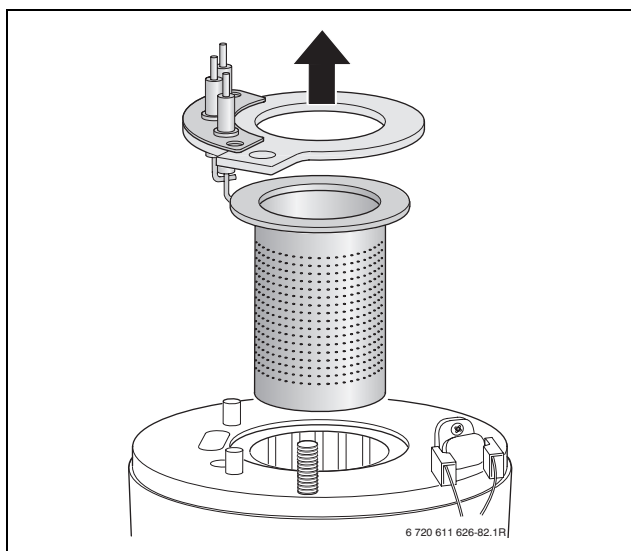
Obr. 70

- ▶ Vytáhněte kabel zapalovací a ionizační elektrody, → obr. 71.
- ▶ Odšroubujte matici pro upevnění desky ventilátoru a ventilátor vyjměte.



Obr. 71

- ▶ Vyjměte sadu elektrod s těsněním a zkontrolujte, zda elektrody nejsou znečištěny, příp. je vyčistěte nebo vyměňte.
- ▶ Vyjměte hořák.



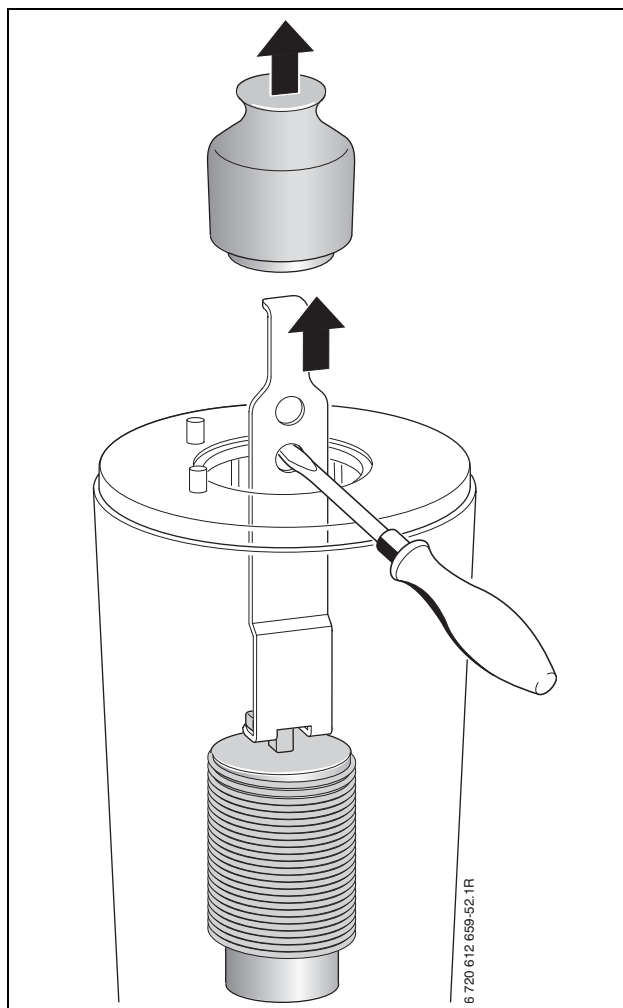
Obr. 72



VAROVÁNÍ: Nebezpečí popálení. Tělesa výtlačku mohou být také po delší odstavce zařízení ještě velmi horká!

- ▶ V případě potřeby ochlad'te tělesa výtlačku vlhkým hadrem.

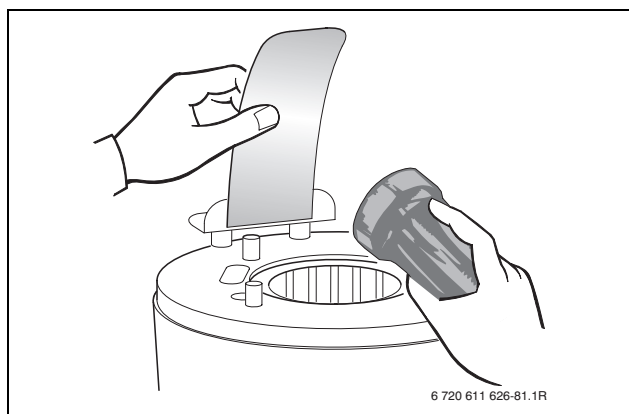
- ▶ Vyjměte horní těleso výtlačku.
- ▶ Pomocí zvedacího nástroje vyjměte spodní těleso výtlačku.
- ▶ Je-li to nutné, obě tělesa výtlačku očistěte.



Obr. 73

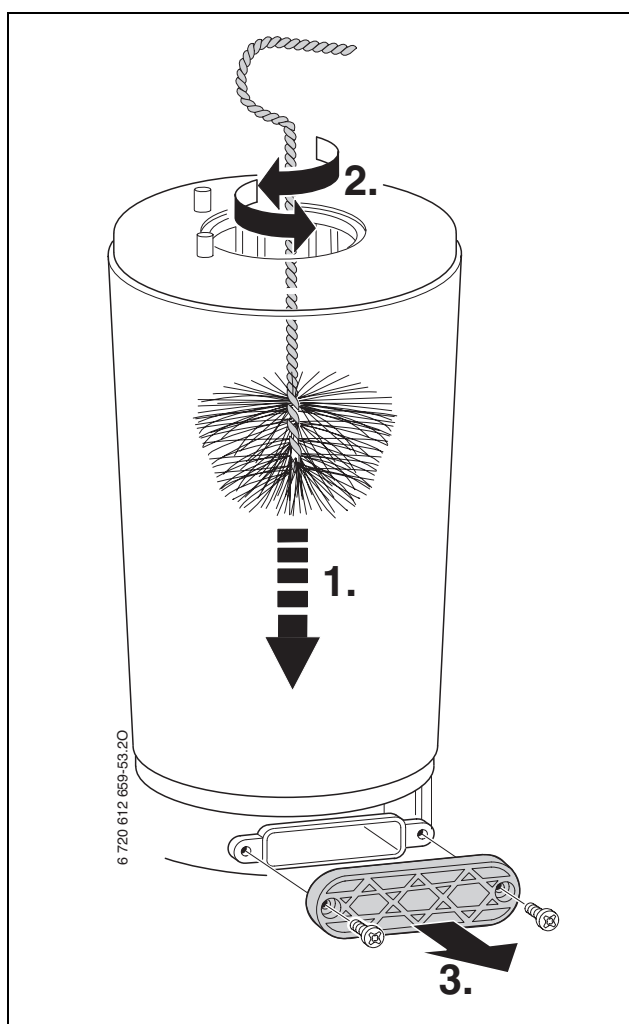


Na tepelný blok je možné se podívat pomocí kapesní svítilny přes zrcátko.



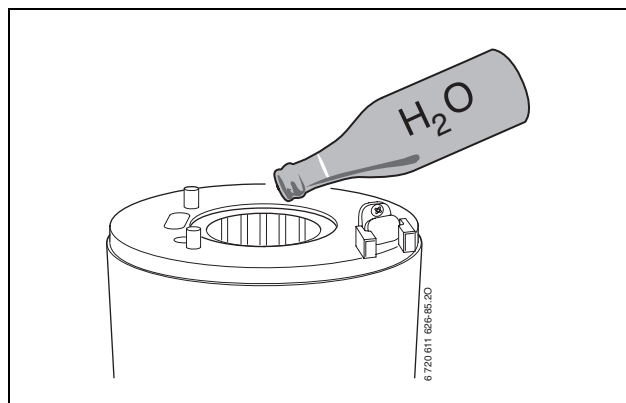
Obr. 74

- ▶ Kartáčem vyčistíte tepelný blok:
 - vlevo a vpravo rotačně
 - odshora dolů až k dorazu
- ▶ Odstraňte šrouby na víku otvoru pro čištění a víko sejměte.



Obr. 75

- ▶ Vysajte zbytky a otvor pro čištění opět uzavřete.
- ▶ Těleso výtlačku opět nasadíte.
- ▶ Odšroubujte sifón kondenzátu a pod otvor umístěte vhodnou nádobu.
- ▶ Tepelný blok shora vypláchněte vodou.

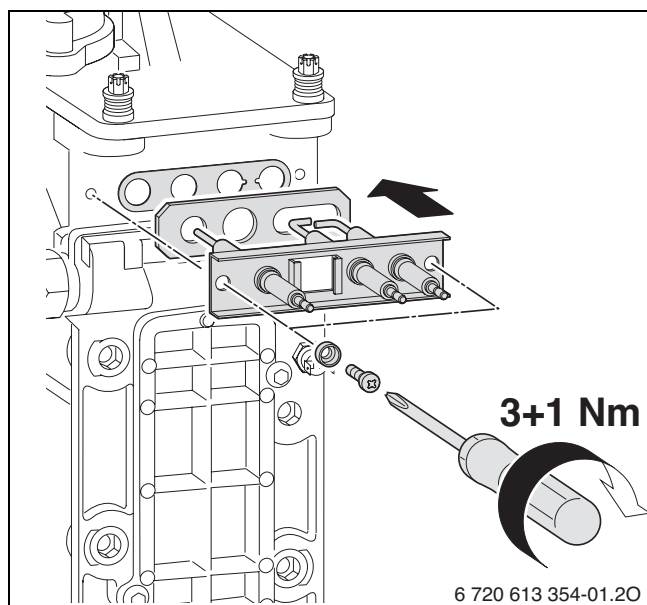


Obr. 76

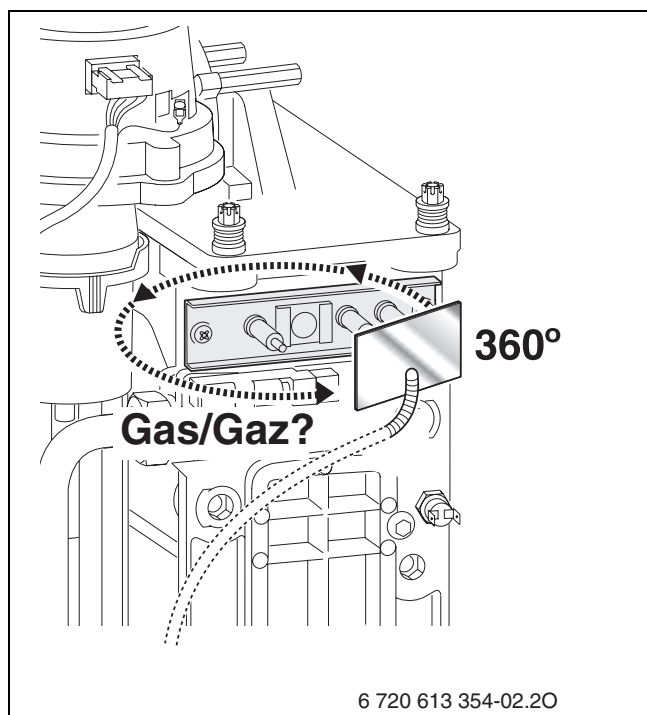
- ▶ Opět otevřete otvor pro čištění a vyčistěte vanu pro kondenzát a přípojku pro odvod kondenzátu.
- ▶ Díly opět namontujte v opačném pořadí s novým těsněním hořáku.
- ▶ Nastavte poměr plyn / vzduch (→strana 56) (CO₂ nebo O₂).

14.1.4 ZBS 30/... jednotka: Kontrola elektrod

- ▶ Vyjměte sadu elektrod (→ str. 14 nebo 16) s těsněním a zkontrolujte, zda elektrody nejsou znečištěny, příp. je vyčistěte nebo vyměňte.
- ▶ Sadu elektrod opět namontujte a zkontrolujte těsnost.



Obr. 77

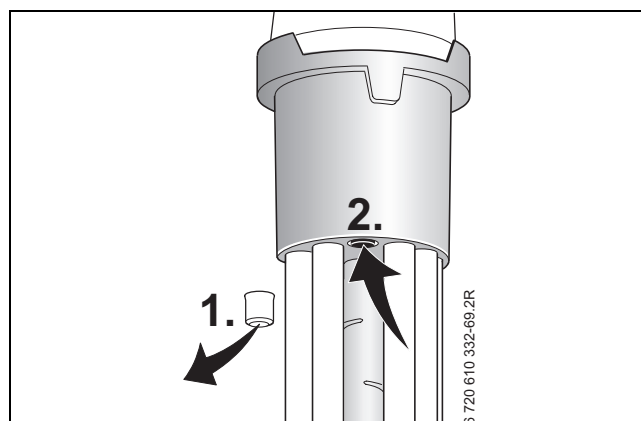


Obr. 78

14.1.5 ZBS 30/... jednotka: Kontrola a čištění tepelného bloku

Pro čištění tepelného bloku použijte kartáč, příslušenství č. 1060, a čisticí nůž, příslušenství č. 1061.

- ▶ Zkontrolujte řídicí tlak při maximálním jmenovitém tepelném výkonu na směšovací zařízení.



Obr. 79

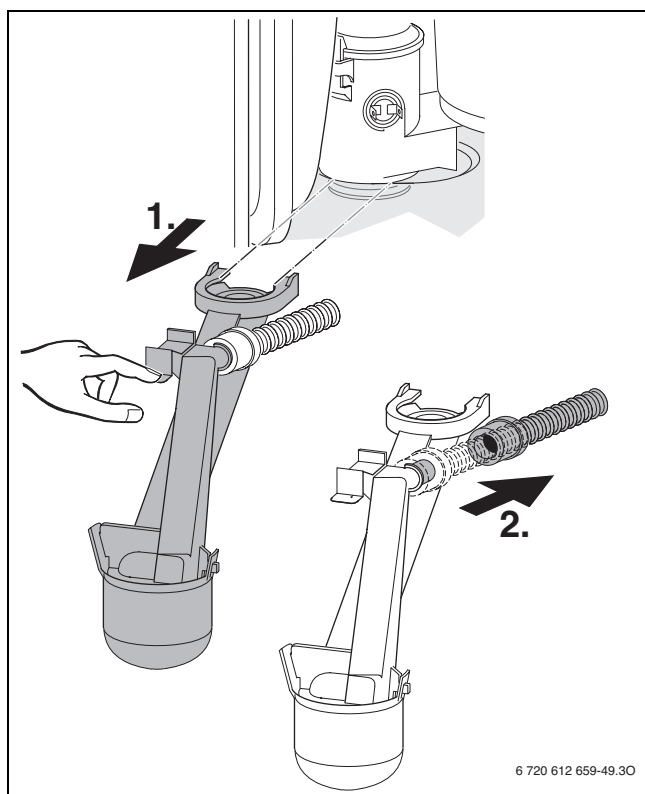
Kotel	Řídicí tlak	Čištění?
ZBS 30/...	$\geq 5,4$ mbar	Ne
	$< 5,4$ mbar	Ano

Tab. 23

Při pravidelném čištění je nutné:

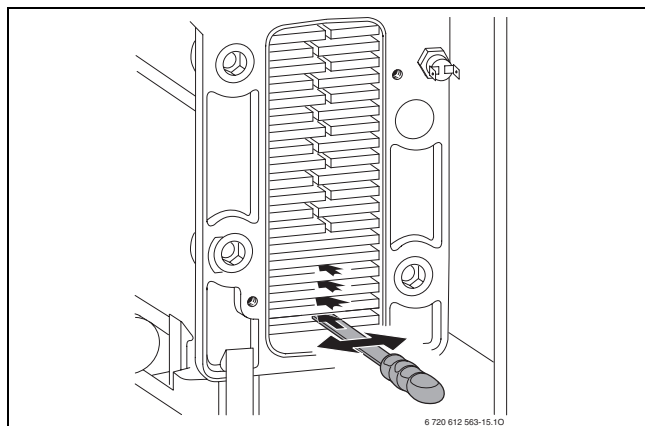
- ▶ Víko čistícího otvoru (→ str. 12) a popřípadě pod ním se nacházející plech odstraňte.

- ▶ Demontujte sifon kondenzátu a postavte pod něj vhodnou nádobu.



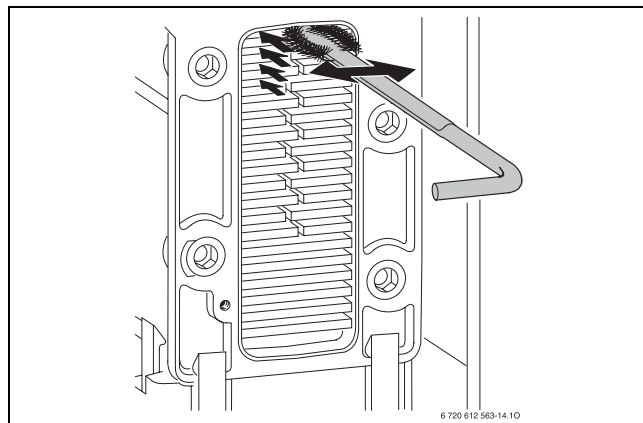
Obr. 80

- ▶ Čistícím nožem vyčistěte tepelný blok zdola nahoru.



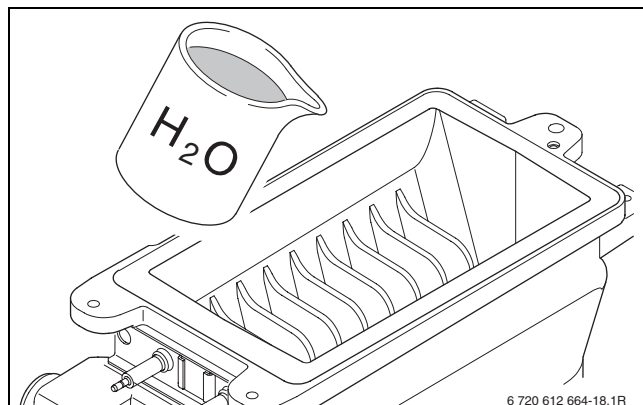
Obr. 81

- ▶ Kartáčem očistěte výměník shora dolů.



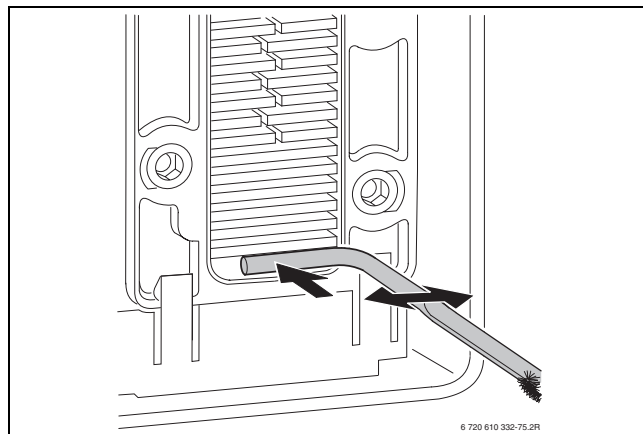
Obr. 82

- ▶ Vymontujte hořák (→ kapitola 14.1.6, „Kontrola hořáku“) a tepelný blok seshora propláchněte.



Obr. 83

- ▶ Násadou kartáče (obráceným kartáčem) vyčistěte vanu kondenzátu a připoj sifónu.

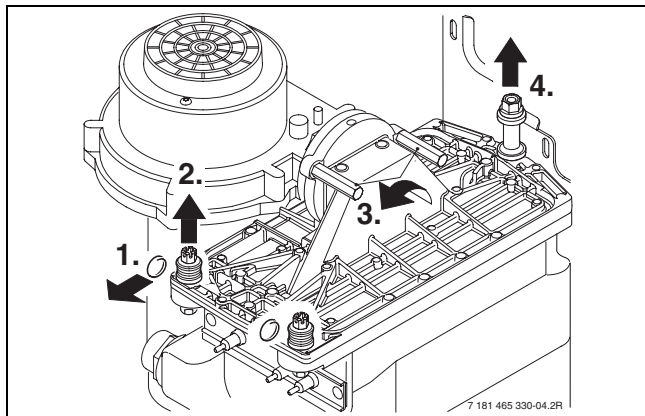


Obr. 84

- ▶ Čistící otvor opatřit novým těsněním a uzavřít. Šrouby utáhnout s cca. 5 Nm.

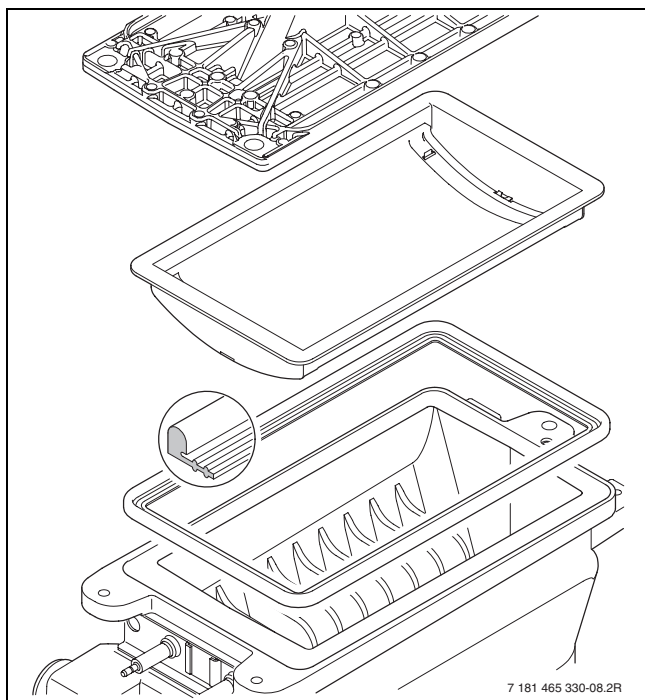
14.1.6 ZBS 30/... jednotka: Kontrola hořáku

- ▶ Čisticím plechem očistěte výměník zdola nahoru.



Obr. 85

- ▶ Vyměte hořák a vyčistěte jeho díly.

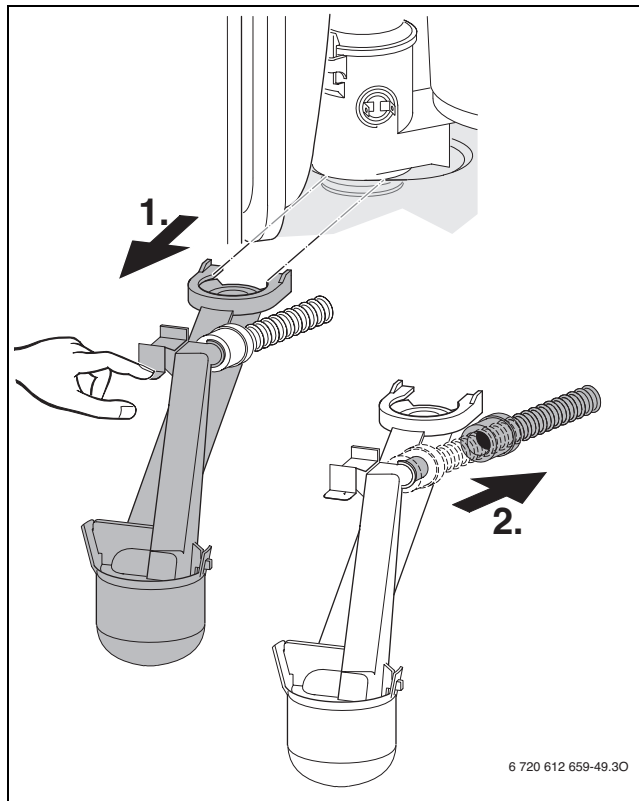


Obr. 86

- ▶ Montáž hořáku provedte v obráceném pořadí Těsnění použijte nové.
- ▶ Nastavte poměr plyn / vzduch (→ strana 56) (CO₂ nebo O₂).

14.1.7 Čištění sifonu kondenzátu

- ▶ Vytáhněte sifón kondenzátu a proveďte světlost otvoru k tepelnému výměníku.

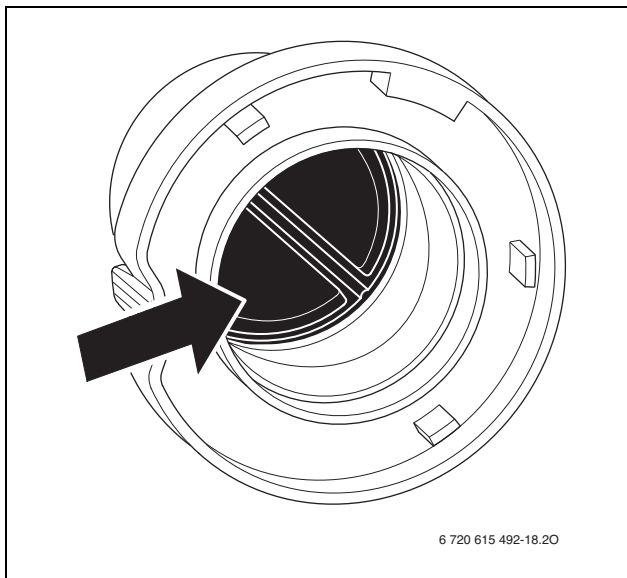


Obr. 87

- ▶ Sejměte víko sifónu a sifón vyčistěte.
- ▶ Zkontrolujte hadici kondenzátu a příp. ji vyčistěte.
- ▶ Sifón naplňte cca 1/4 l vody a opět namontujte.

14.1.8 ZBS 14/22... jednotka: Kontrola membrány ve směšovací zařízení

- ▶ Demontujte směšovací zařízení podle obr. 70.
- ▶ Zkontrolujte membránu, zda není znečištěná a nemá trhliny.



Obr. 88

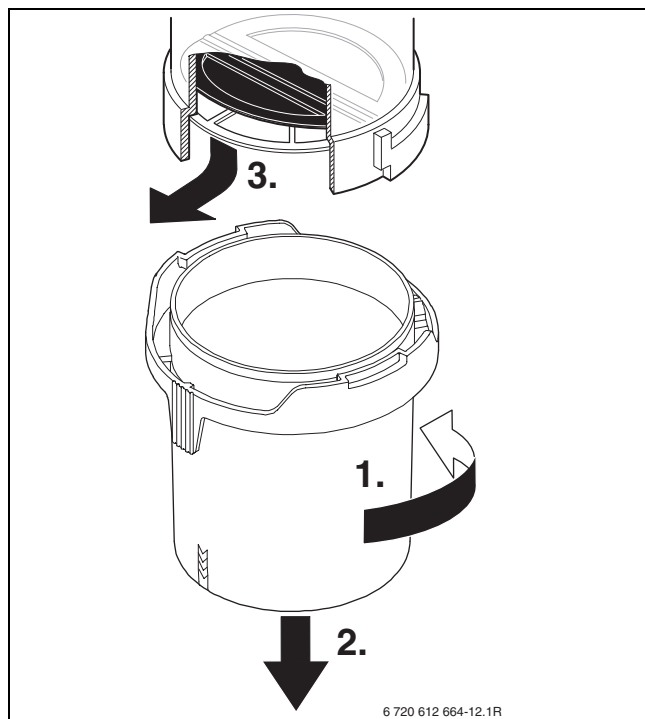
- ▶ Opět namontujte směšovací zařízení.

14.1.9 ZBS 30/... jednotka: Kontrola membrány ve směšovací zařízení



UPOZORNĚNÍ: Při vyjímání a montáži membránu nepoškodte!

- ▶ Otevřete směšovací zařízení.
- ▶ Membránu opatrně vytáhněte ze sacího hrdla ventilátoru a zkontrolujte, zda není znečištěná a nevykazuje trhliny.



Obr. 89

- ▶ Membránu opatrně nasadte správnými stranami do sacího hrdla ventilátoru.



Klapky membrány se musí otevírat nahoru.


- ▶ Směšovací zařízení uzavřete.

14.1.10 Kontrola expanzní nádoby (viz také strana 26)

Expanzní nádobu kontrolujte jednou ročně.

- ▶ Z jednotky vypustěte otopnou vodu.
- ▶ Případně vstupní přetlak expanzní nádoby upravte dle statické výšky otopné soustavy.

14.1.11 Plnicí přetlak otopné soustavy




UPOZORNĚNÍ: Přístroj se může poškodit.

- ▶ Topnou vodu doplňujte pouze tehdy, je-li přístroj chladný.

Údaj na manometru	
1 bar	Minimální plnicí tlak (při studeném zařízení)
1 - 2 bar	Optimální plnicí tlak
3 bar	Maximální plnicí tlak při nejvyšší teplotě otopné vody: Nesmí být překročen (bezpečnostní pojistný ventil se otevře).

Tab. 24

- ▶ Ukazuje-li manometr (při studeném systému) méně než 1 bar doplňte vodu, dokud se ukazatel nedostane opět do polohy mezi 1-2 bary.



Před doplněním naplnit napouštěcí hadici vodou (tím je sníženo vniknutí vzduchu do otopné vody).


- ▶ Pokud systém přetlak neudrží, je třeba zkontrolovat těsnost expanzní nádoby a otopné soustavy.

14.1.12 Ochranná anoda

Hořčíková anoda představuje minimální ochranu pro možná vadná místa smaltu.

Opomenutí ochranné anody může vést k předčasným škodám způsobené korozi.

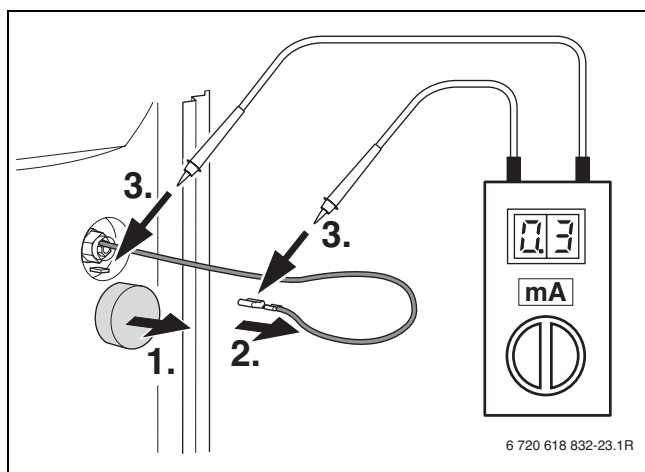
- ▶ Sejměte spoj od anody k zásobníku.



Po měření/po výměně:

- ▶ Spoj opět bezpodmínečně nasadte, protože jinak je anoda nefunkční.

- ▶ Ampérmetr (mA) zařadte do obvodu. Proud při naplněném zásobníku nesmí klesnout pod 0,3 mA.



Obr. 90

- ▶ Při příliš malém proudu: Vyměňte ochrannou anodu.

14.1.13 Pojistný ventil zásobníku

- ▶ Přezkoušejte pojistný ventil a vyčistěte několika profouknutími.

14.1.14 Přezkoušení elektrického propojení

- ▶ Zkontrolujte elektrické zapojení na mechanická poškození a vadné kabely vyměňte.

14.2 Seznam kontrol pro prohlídku/údržbu (protokol o prohlídkách a údržbě)

Datum:						
1	Vyvolání poslední uložené poruchy v systému Heatronic, servisní funkce 6.A , (→ strana 61).					
2	Optická kontrola vedení spalovacího vzduchu/spalin.					
3	Kontrola připojovacího tlaku plynu, (→ strana 57).	mbar				
4	Zkontrolujte poměr plyn-vzduch pro min./max. (→ str. 56) (CO ₂ nebo O ₂).	min. % max. %				
5	Kontrola těsnosti plynu a vody, (→ strana 34).					
6	Kontrola tepelného bloku, (→ str. 61/ 64).					
7	Kontrola hořáku (→ str. 61/ 66).					
8	Kontrola elektrod (→ str. 61/ 64).					
9	Zkontrolujte membránu ve směšovacím zařízení (→ str. 67).					
10	Čištění sifonu kondenzátu (→ strana 66).					
11	Kontrola vstupního přetlaku expanzní nádoby pro statickou výšku otopné soustavy.	bar				
12	Kontrola plnicího tlaku otopného zařízení.	bar				
13	Kontrola ochranné anody zásobníku (→ str. 68).	mA				
14	Kontrola pojistného ventilu zásobníku (→ str. 68).					
15	Kontrola nastavení regulátoru vytápění.					
16	Kontrola elektrické kabeláže, zda není poškozená.					
17	Kontrola nastavených funkcí podle samolepky „Nastavení Heatronic“.					

Tab. 25

15 Zobrazení na displeji

Displej má tato zobrazení (tab. 26 a 27):

Zobrazená hodnota	Popis	Rozsah
Číslice nebo písmeno, tečka následovaná písmenem	Servisní funkce (→ tab. 17/ 18, str. 47)	
Písmeno následované číslicí nebo písmenem	Kód poruchy (→ tab. 28, str. 72)	
Dvě číslice	Desítková hodnota např. teplota výstupní vody	00..99
U následované 0..9	Desítková hodnota; 100..109 se zobrazuje jako U0..U9	0..109
Jedna číslice (dlouhé zobrazení) následovaná dvakrát dvěma číslicemi (krátké zobrazení)	Desítková hodnota (tři číslice); první číslice se zobrazuje střídavě s oběma posledními číslicemi (např.: 1...69..69 pro 169)	0..999
Dvě čárky následované dvakrát dvěma číslicemi	Číslo kódovacího konektoru; Hodnota se zobrazuje ve třech krocích: 1. dvě čárky 2. dvě první číslice 3. dvě poslední číslice (např.: -- 10.04)	1000.... 9999
Dvě písmena následovaná dvakrát dvěma číslicemi	Číslo verze; Hodnota se zobrazuje ve třech krocích: 1. dvě první písmena 2. dvě první číslice 3. dvě poslední číslice (např.: CF 10 20)	

Tab. 26 Zobrazení na displeji

Speciální zobrazení	Popis
	Potvrzení po stisknutí některého tlačítka (vyjma resetovacího).
	Potvrzení po současném stisknutí dvou tlačítek.


Tab. 27 Speciální zobrazení displeje

Speciální zobrazení	Popis
	Potvrzení po stisknutí tlačítka po dobu delší než 3 sekundy (funkce uložení do paměti).
	Displej zobrazuje výstupní teplotu střídavě s . Přístroj pracuje 15 minut s minimálním jmenovitým tepelným výkonem, → Servisní funkce 2.F.
	Displej zobrazuje výstupní teplotu střídavě s . Přístroj pracuje s nastaveným maximálním jmenovitým tepelným výkonem v provozu vytápění, → Servisní funkce 1.A.
	Displej zobrazuje výstupní teplotu střídavě s . Přístroj pracuje 15 minut s maximálním jmenovitým tepelným výkonem, → Servisní funkce 2.F.
	Odvzdušňovací funkce je aktivní, viz Servisní funkce 2.C..
	Displej zobrazuje výstupní teplotu střídavě s . Program plnění sifonu je aktivní, → servisní funkce 4.F.
	Displej zobrazuje výstupní teplotu střídavě s : nastavený interval prohlídek uplynul, → servisní funkce 5.A.
	Displej zobrazuje výstupní teplotu střídavě s . Čerpadlo vytápění je blokováno, viz porucha E.9.
	Displej zobrazuje výstupní teplotu střídavě s . Omezení gradientu je aktivní. Nepřípustně rychlý vzestup teploty výstupní vody: Provoz vytápění se na dvě minuty přeruší.
	Funkce vysoušení podlahy (dry function) ekvitermního regulátoru teploty (→ návod k obsluze) nebo funkce vysoušení stavby (→ Servisní funkce 7.E) v provozu.
	Blokování tlačítek aktivní. Pro odblokování tlačítek tiskněte tak dlouho, dokud se na displeji nezobrazí výstupní teplota.
	Start tepelné dezinfekce TV (→ kapitola 1).


Tab. 27 Speciální zobrazení displeje

16 Poruchy


16.1 Odstraňování poruch

 **NEBEZPEČÍ:** Exploze!


- ▶ Před započítím prací na dílech vedoucích plyn zavřete plynový ventil.
- ▶ Po ukončení prací na dílech vedoucích plyn proveďte zkoušku těsnosti.

 **NEBEZPEČÍ:** V důsledku otravy!

- ▶ Po ukončení prací na dílech vedoucích spaliny proveďte zkoušku těsnosti.


 **NEBEZPEČÍ:** Úrazu elektrickým proudem!

- ▶ Před pracemi na elektrické instalaci vždy odpojte kotel od elektrické sítě (pojistka, jistič).

 **VAROVÁNÍ:** Nebezpečí opaření!

Horká voda může způsobit těžké opaření.

- ▶ Před započítím prací na dílech vedoucích horkou vodu soustavu vypustěte.

 **UPOZORNĚNÍ:** Vytékající voda může řídicí panel systému Heatronic III poškodit.


- ▶ Před započítím prací na dílech vedoucích vodu řídicí jednotku zakryjte.

Všechny bezpečnostní, regulační a řídicí funkce jsou hlídány systémem Heatronic.


Pokud během provozu nastane porucha, ozve se výstražný tón a bliká kontrolka indikující provoz.



Pokud stisknete některé tlačítko, výstražný tón se vypne.

Displej zobrazuje kód poruchy (např. ) a resetovací tlačítko může blikat.

Bliká-li resetovací tlačítko:

- ▶ Stiskněte jej a podržte, dokud displej nezobrazí . Kotel se opět uvede do provozu a na displeji je zobrazena náběhová teplota.

Nebliká-li resetovací tlačítko:

- ▶ Jednotku vypněte a opět zapněte. Jednotka se opět uvede do provozu a na displeji je zobrazena výstupní teplota.



Přehled poruch naleznete na straně 72. Přehled zobrazení na displeji naleznete na straně 70.

Pokud nelze poruchu odstranit:

- ▶ Zkontrolujte a eventuálně vyměňte řídicí desku a servisní funkce nastavte podle nálepky „Nastavení jednotky Heatronic“.


16.2 Poruchy zařízení, které se zobrazují na displeji

Displej	Popis	Odstranění
A5	NTC2 čidlo teploty zásobníku je vadné.	► Kontrola, zda čidlo teploty a přípojovací kabel nejsou přerušeny nebo zkratovány, popř. výměna.
A7	Vadné teplotní čidlo teplé vody.	► Kontrola, zda čidlo teploty a přípojovací kabel nejsou přerušeny nebo zkratovány, popř. výměna. ► Kódovací konektor správně zasuňte, popř. vyměňte.
A8	Komunikace přerušena.	Zkontrolujte spojovací kabel sběrnicových účastníků. ► Prověření popř. výměna regulátoru.
Ad	NTC1 čidlo teploty zásobníku je vadné.	► Kontrola, zda čidlo teploty a přípojovací kabel nejsou přerušeny nebo zkratovány, popř. výměna.
b1	Kódovací konektor nerozpoznán.	► Kódovací konektor správně zasuňte, popř. vyměňte.
b2/b3/ b4/b5/ b6	Interní chyba v datech.	► Vrácení jednotky Heatronic 3 do základního nastavení (→ Servisní funkce 8.E).
C6	Ventilátor neběží.	Zkontrolujte kabel ventilátoru s konektorem a ventilátorem a popř. je vyměňte.
CC	Čidlo venkovní teploty nerozpoznáno.	Kontrola vnějšího čidla a propojení na přerušení, výměna modulu busu. ► Čidlo venkovní teploty připojte správně na svorky A a F.
d1	Čidlo teploty vratné vody vadné.	Kontrola teplotního čidla a přípojovacího kabelu na přerušení resp. zkrat.
d3	Hlídač teploty TB1 vadný. Externí hlídač vypnul. Hlídač teploty je zajištěn.	Kontrola teplotního čidla a přípojovacího kabelu na přerušení resp. zkrat. Hlídač teploty TB1 vypnul. Můstek 8 -9 nebo můstek PR - P0 chybí. ► Odjištění hlídače teploty.
d5	Externí čidlo teploty na výstupu vadné (pro termohydraulický rozdělovač). Externí čidlo teploty na výstupu bylo identifikováno jako účastník sběrnice a poté přesvorkováno.	Kontrola teplotního čidla a přípojovacího kabelu na přerušení resp. zkrat. ► Kontrola, zda je připojené pouze jedno čidlo teploty, jinak druhé čidlo teploty odstraňte. Jednotku Heatronic III nastavte zpět na základní nastavení (→ Servisní funkce 8.E, str. 53), IPM 1 nebo IPM 2 nastavte zpět na základní nastavení a na regulátoru vytápění proveďte automatickou konfiguraci systému.
E2	Teplotní čidlo topné vody na výstupu vadné.	Kontrola teplotního čidla a přípojovacího kabelu na přerušení resp. zkrat.

Tab. 28 Poruchy se zobrazením na displeji

Displej	Popis	Odstranění
E9	Omezovač teploty tepelného bloku nebo omezovač teploty spalin vypnul.	<ul style="list-style-type: none"> ▶ Zkontrolujte, zda omezovač teploty tepelného bloku a přípojovací kabel nejsou přerušeny nebo zkratovány a případně je vyměňte. ▶ Zkontrolujte, zda omezovač teploty spalin a přípojovací kabel nejsou přerušeny nebo zkratovány a případně je vyměňte. ▶ Zkontrolujte provozní tlak. ▶ Prověřte omezovač teploty, příp. jej vyměňte. ▶ Prověřte doběh čerpadla, příp. čerpadlo vyměňte. ▶ Zkontrolujte pojistku na řídicí desce, popř. ji vyměňte. ▶ Odvzdušněte přístroj. ▶ Zkontrolujte vodní instalaci tepelného bloku, popř. jej vyměňte. ▶ U přístrojů s výtlačnými tělesy v tepelném bloku zkontrolujte, zda jsou výtlačná tělesa namontovaná.
EA	Plamen nerozpoznán.	<ul style="list-style-type: none"> ▶ Zkontrolujte, zda je ochranný vodič řádně připojen. ▶ Zkontrolujte, zda je plynový ventil otevřen. ▶ Zkontrolujte, popř. upravte přípojovací tlak plynu. ▶ Zkontrolujte připojení na síť. ▶ Zkontrolujte popř. vyměňte elektrody s kabely. ▶ Prověřte systém vedení odtahu spalin, popř. jej vyčistěte nebo opravte. ▶ Zkontrolujte, popř. upravte poměr plyn-vzduch. ▶ U zemního plynu: zkontrolujte externí hlídač proudění plynu, popř. jej vyměňte. ▶ Při provozu závislém na vzduchu z prostoru zkontrolujte přístup vzduchu z prostoru resp. větrací otvory. ▶ Vyčistěte odtok kondenzátu ze sifonu. ▶ Demontujte membránu ze sacího hrdla ventilátoru a zkontrolujte, zda nevykazuje trhliny nebo znečištění. ▶ Vyčistěte tepelný blok. ▶ Prověřte plynovou armaturu, příp. ji vyměňte. ▶ Kódovací konektor správně zasuňte, popř. vyměňte. ▶ Dvoufázová síť (IT): 2 M Ω - Mezi PE a N u připojení na síť desky plošných spojů namontujte odpor.
F0	Interní chyba.	<ul style="list-style-type: none"> ▶ Stiskněte na 3 sekundy tlačítko Reset a uvolněte je. Po uvolnění se přístroj spustí znovu. ▶ Zkontrolujte násuvné kontakty a kabely zapalování, popř. vyměňte řídicí desku. ▶ Zkontrolujte, popř. upravte poměr plyn-vzduch.
F1	Interní chyba v datech.	<ul style="list-style-type: none"> ▶ Vrácení jednotky Heatronic 3 do základního nastavení (→ Servisní funkce 8.E).

Tab. 28 Poruchy se zobrazením na displeji

Displej	Popis	Odstranění
F7	Plamen je rozpoznán, i když je kotel vypnutý.	<ul style="list-style-type: none"> ▶ Zkontrolujte popř. vyměňte elektrody. ▶ Prověřte systém vedení odtahu spalin, popř. jej vyčistěte nebo opravte. ▶ Zkontrolujte zvlhnutí řídicí desky, popř. ji vysušte.
FA	Po vypnutí plynu: Plamen rozpoznán.	<ul style="list-style-type: none"> ▶ Prověřte plynovou armaturu, příp. ji vyměňte. ▶ Vyčistěte sifon kondenzátu. ▶ Zkontrolujte, popř. vyměňte elektrody a přípojovací kabel. ▶ Prověřte systém vedení odtahu spalin, popř. jej vyčistěte nebo opravte.
Fd	Tlačítko Reset bylo omylem stisknuto.	<p>Stiskněte tlačítko Reset znovu.</p> <ul style="list-style-type: none"> ▶ Zkontrolujte, zda kabelový svazek k bezpečnostnímu omezovači teploty STB a plynové armatuře byl ukostřen.
	Omezení gradientu: Příliš velký nárůst teploty	<ul style="list-style-type: none"> ▶ Otevřete úplně servisní kohouty. ▶ Proveďte elektrické připojení čerpadla vytápění k jednotce Heatronic 3. ▶ Přípojovací konektor nasuňte podle návodu k instalaci. ▶ Spusťte čerpadlo vytápění nebo jej vyměňte. ▶ Stupně čerpadla popř. pole charakteristik čerpadla nastavte správně a přizpůsobte maximálnímu výkonu.

Tab. 28 Poruchy se zobrazením na displeji

16.3 Poruchy, které se nezobrazují na displeji

Poruchy přístroje	Odstranění
Příliš velký hluk při spalování; bručení	<ul style="list-style-type: none"> ▶ Kódovací konektor správně zasuňte, popř. vyměňte. ▶ Ověřte druh plynu. ▶ Zkontrolujte, popř. upravte připojovací tlak plynu při proudění. ▶ Prověřte systém vedení odtahu spalin, popř. jej vyčistěte nebo opravte. ▶ Zkontrolujte poměr plyn-vzduch ve spalovacím vzduchu a ve spalinách, popř. vyměňte plynovou armaturu.
Hluk proudění	<ul style="list-style-type: none"> ▶ Stupně čerpadla popř. pole charakteristik čerpadla nastavte správně a přizpůsobte maximálnímu výkonu.
Zátop trvá příliš dlouho	<ul style="list-style-type: none"> ▶ Stupně čerpadla popř. pole charakteristik čerpadla nastavte správně a přizpůsobte maximálnímu výkonu.
Nevyhovující hodnoty spalin; hodnoty CO příliš vysoké	<ul style="list-style-type: none"> ▶ Ověřte druh plynu. ▶ Zkontrolujte, popř. upravte připojovací tlak plynu při proudění. ▶ Prověřte systém vedení odtahu spalin, popř. jej vyčistěte nebo opravte. ▶ Zkontrolujte poměr plyn-vzduch ve spalinách, popř. vyměňte plynovou armaturu.
Zapalování je velmi těžké, příliš nekvalitní	<ul style="list-style-type: none"> ▶ Ověřte druh plynu. ▶ Zkontrolujte, popř. upravte připojovací tlak plynu při proudění. ▶ Zkontrolujte připojení na síť. ▶ Zkontrolujte popř. vyměňte elektrody s kabely. ▶ Prověřte systém vedení odtahu spalin, popř. jej vyčistěte nebo opravte. ▶ Zkontrolujte poměr plyn-vzduch, popř. vyměňte plynovou armaturu. ▶ U zemního plynu: zkontrolujte externí hlídač proudění plynu, popř. jej vyměňte. ▶ Prověřte hořák, příp. jej vyměňte.
Teplá voda zapáchá nebo je zakalená	<ul style="list-style-type: none"> ▶ Provedte tepelnou dezinfekci okruhu teplé vody. ▶ Vyměňte ochrannou anodu.
Požadovaná výstupní teplota (např. regulátoru FW-500) je překročena	<ul style="list-style-type: none"> ▶ Vypněte automatické omezení počtu startů, tzn. hodnotu nastavte na 0. ▶ Nastavte potřebné omezení počtu startů, např. na základní nastavení 3 min.
Kondenzát ve vzduchové komoře	<ul style="list-style-type: none"> ▶ Podle návodu k instalaci namontujte do směšovacího zařízení membránu, popř. ji vyměňte.
Heatronic bliká (tzn. všechna tlačítka, všechny segmenty displeje, kontrolka hořáku atd. blikají)	<ul style="list-style-type: none"> ▶ Vyměňte pojistku Si 3 (24 V).

Tab. 29 Poruchy nezobrazené na displeji

16.4 Hodnoty odporu tepelných čidel

16.4.1 Čidlo venkovní teploty (u ekvitermních regulátorů, příslušenství)

Venkovní teplota (°C) tolerance měření ± 10 %	Odpor (Ω)
-20	2 392
-16	2 088
-12	1 811
-8	1 562
-4	1 342
0	1 149
4	984
8	842
10	781
15	642
20	528
25	436

Tab. 30

16.4.2 Čidlo výstupní teploty topné vody, vratné vody, teploty zásobníku, teploty teplé vody, externí čidlo teploty na výstupu

Teplota (°C) tolerance měření ± 10 %	Odpor (k Ω)
20	14 772
25	11 981
30	9 786
35	8 047
40	6 653
45	5 523
50	4 608
55	3 856
60	3 243
65	2 744
70	2 332
75	1 990
80	1 704
85	1 464
90	1 262
95	1 093
100	950

Tab. 31

16.5 Kódovací konektor

Kotel	Číslo
ZBS 14/... S-3 MA 23	8 714 431 821
ZBS 14/... S-3 MA 31	8 714 431 822
ZBS 22/... S-3 MA 23	8 714 431 823
ZBS 22/... S-3 MA 31	8 714 431 824
ZBS 30/... S-3 MA 23	8 714 431 810
ZBS 30/... S-3 MA 31	8 714 431 811

Tab. 32

17 Hodnoty nastavení pro tepelný výkon/výkon ohřevu teplé vody

ZBS 14/... 23

Zemní plyn H, indikace 23											
Maximální výhřevnost		H_S (kWh/m ³)	9,3	9,8	10,2	10,7	11,2	11,6	12,1	12,6	13,0
Minimální výhřevnost		H_{iS} (kWh/m ³)	7,9	8,3	8,7	9,1	9,5	9,9	10,3	10,7	11,1
Displej	Výkon kW	Zatížení kW	Množství plynu (l/min při $t_V/t_R = 80/60$ °C)								
32	2,9	3,0	6	6	6	6	5	5	5	5	5
35	3,4	3,5	8	7	7	7	6	6	6	6	5
40	4,3	4,4	9	9	9	8	8	8	7	7	7
45	5,2	5,3	11	11	10	10	9	9	9	8	8
50	6,1	6,2	13	13	12	11	11	11	10	10	9
55	6,9	7,1	15	14	14	13	13	12	12	11	11
60	7,8	8,0	17	16	15	15	14	14	13	13	12
65	8,7	8,9	19	18	17	16	16	15	14	14	13
70	9,6	9,8	21	20	19	18	17	17	16	15	15
75	10,4	10,7	23	22	21	20	19	18	17	17	16
80	11,3	11,6	25	23	22	21	20	20	19	18	17
85	12,2	12,5	26	25	24	23	22	21	20	20	19
90	13,1	13,4	28	27	26	25	24	23	22	21	20
95	14,5	14,3	30	29	27	26	25	24	23	22	21
U0	15,2	15,0	32	30	29	28	26	25	24	23	23

Tab. 33

ZBS 14/... 31

Propan		
Displej	Výkon kW	Zatížení kW
40	4,6	4,7
45	5,4	5,6
50	6,3	6,4
55	7,1	7,3
60	8,0	8,2
65	8,8	9,1
70	9,7	9,9
75	10,5	10,8
80	11,4	11,7
85	12,2	12,6
90	13,1	13,4
95	14,5	14,3
U0	15,2	15,0

Tab. 34

ZBS 22/... 23

Zemní plyn H, indikace 23											
Maximální výhřevnost		H _S (kWh/m ³)	9,3	9,8	10,2	10,7	11,2	11,6	12,1	12,6	13,0
Minimální výhřevnost		H _{iS} (kWh/m ³)	7,9	8,3	8,7	9,1	9,5	9,9	10,3	10,7	11,1
Displej	Výkon kW	Zatížení kW	Množství plynu (l/min při t _V /t _R = 80/60 °C)								
36	6,6	6,8	14	14	13	13	12	11	11	11	10
40	7,9	8,1	17	16	16	15	14	14	13	13	12
45	9,6	9,8	21	20	19	18	17	17	16	15	15
50	11,2	11,5	24	23	22	21	20	20	19	18	17
55	12,9	13,2	28	27	25	24	23	22	21	21	20
60	14,5	14,9	31	30	29	28	26	25	24	23	22
65	16,1	16,6	35	33	32	30	29	28	27	26	25
70	17,8	18,2	39	37	35	33	32	31	30	29	27
75	19,4	19,9	42	40	38	37	35	34	32	31	30
80	21,1	21,6	46	43	41	40	38	36	35	34	32
85	23,0	23,3	49	47	45	43	41	39	38	36	35
90	24,7	25,0	53	50	48	46	44	42	40	40	38
95	26,4	26,7	56	53	51	49	47	45	43	42	40
U0	27,7	28,0	59	56	54	51	49	47	45	44	42

Tab. 35

ZBS 22/... 31

Propan		
Displej	Výkon kW	Zatížení kW
36	7,3	7,5
40	8,6	8,8
45	10,2	10,4
50	11,8	12,1
55	13,3	13,7
60	14,9	15,3
65	16,5	16,9
70	18,1	18,6
75	19,7	20,2
80	21,6	21,8
85	23,2	23,4
90	24,8	25,1
95	26,4	26,7
U0	27,7	28,0

Tab. 36

ZBS 30/... 23

		Zemní plyn H, indikace 23									
Maximální výhřevnost		H _S (kWh/m ³)	9,3	9,8	10,2	10,7	11,2	11,6	12,1	12,6	13,0
Minimální výhřevnost		H _{IS} (kWh/m ³)	7,9	8,3	8,7	9,1	9,5	9,9	10,3	10,7	11,1
Displej	Výkon kW	Zatížení kW	Množství plynu (l/min při t _V /t _R = 80/60 °C)								
35	6,4	6,5	13,7	13,1	12,5	11,9	11,4	10,9	10,5	10,1	9,8
40	8,2	8,3	17,6	16,7	16,0	15,3	14,6	14,0	13,5	13,0	12,5
45	10,0	10,2	21,5	20,4	19,5	18,6	17,7	17,1	16,5	15,8	15,3
50	11,8	12,0	25,3	24,1	23,0	22,0	21,1	20,2	19,4	18,7	18,0
55	13,6	13,8	19,2	27,8	26,5	25,4	24,3	23,3	22,4	21,6	20,8
60	15,4	15,7	33,1	31,5	30,0	28,7	27,5	26,4	25,4	24,2	23,5
65	17,2	17,5	37,0	35,2	33,6	32,1	30,7	29,5	28,3	27,3	26,3
70	19,0	19,4	40,8	38,9	37,1	35,4	34,0	32,6	31,3	30,1	29,1
75	20,8	21,2	44,7	42,5	40,6	38,8	37,2	35,7	34,3	33,0	31,8
80	22,6	23,0	48,6	46,2	44,1	42,2	40,4	38,8	37,3	35,9	34,6
85	24,4	24,9	52,4	49,9	47,6	45,5	43,6	41,9	40,2	38,7	37,3
90	26,2	26,7	56,3	53,6	51,1	48,9	46,8	44,9	43,2	41,6	40,1
95	28,0	28,5	60,2	57,3	54,7	52,3	50,1	48,0	46,2	44,4	42,8
U0	29,4	30,0	63,3	60,2	57,5	54,9	52,6	50,5	48,5	46,7	45,0

Tab. 37

ZBS 30/ ... 31

Propan		
Displej	Výkon kW	Zatížení kW
44	10,6	10,8
50	12,6	12,9
55	14,3	14,6
60	16,1	16,4
65	17,8	18,1
70	19,5	19,9
75	21,2	21,6
80	22,9	23,4
85	24,6	25,1
90	26,3	26,9
95	28,0	28,6
U0	29,4	30,0

Tab. 38

18 Protokol o uvedení do provozu

Zákazník/provozovatel zařízení:	
Příjmení, jméno	Ulice, č.
Telefon/Fax	PSČ, obec
Zhotovitel zařízení:	
Číslo objednávky:	
Typ přístroje:	(Pro každý přístroj vyplňte vlastní protokol!)
Sériové číslo:	
Datum uvedení do provozu:	
<input type="checkbox"/> jednotlivý přístroj <input type="checkbox"/> kaskáda, počet přístrojů:	
Prostor umístění:	<input type="checkbox"/> sklep <input type="checkbox"/> podkroví jiný:
	Větrací otvory: počet:, velikost: cca cm²
Vedení spalin:	<input type="checkbox"/> systém s dvojitým potrubím <input type="checkbox"/> LAS <input type="checkbox"/> šachta <input type="checkbox"/> vedení oddělenými trubkami
	<input type="checkbox"/> plast <input type="checkbox"/> hliník <input type="checkbox"/> nerezová ocel
	Celková délka: cca m koleno 90°: kusů koleno 15 - 45°: kusů
	Kontrola těsnosti vedení odvodu spalin v protiproudu: <input type="checkbox"/> ano <input type="checkbox"/> ne
	CO ₂ ve spalovacím vzduchu při maximálním jmenovitém tepelném výkonu: %
	O ₂ ve spalovacím vzduchu při maximálním jmenovitém tepelném výkonu: %
Poznámky k podtlakovému nebo přetlakovému provozu:	
Nastavení plynu a měření spalin:	
Nastavený druh plynu: <input type="checkbox"/> zemní plyn H <input type="checkbox"/> zemní plyn L <input type="checkbox"/> zemní plyn LL <input type="checkbox"/> propan <input type="checkbox"/> butan	
Připojovací tlak plynu: mbar	Připojovací tlak plynu klidový: mbar
Nastavený max. jmenovitý tepelný výkon: kW	Nastavený min. jmenovitý tepelný výkon: kW
Průtočné množství plynu při maximálním tepelném výkonu: l/min	Průtočné množství plynu při minimálním tepelném výkonu: l/min
Výhřevnost H _{IB} : kWh/m ³	
CO ₂ při maximálním jmenovitém tepelném výkonu: %	CO ₂ při minimálním jmenovitém tepelném výkonu: %
O ₂ při maximálním jmenovitém tepelném výkonu: %	O ₂ při minimálním jmenovitém tepelném výkonu: %
CO při maximálním jmenovitém tepelném výkonu: ppm	CO při minimálním jmenovitém tepelném výkonu: ppm
Teplota spalin při maximálním jmenovitém tepelném výkonu: °C	Teplota spalin při minimálním jmenovitém tepelném výkonu: °C
Naměřená maximální výstupní teplota: °C	Naměřená minimální výstupní teplota: °C
Hydraulika zařízení:	
<input type="checkbox"/> Termohydraulický rozdělovač, typ:	<input type="checkbox"/> Dodatečná expanzní nádoba Velikost/přetlak: Automatický odzdušňovač k dispozici? <input type="checkbox"/> ano <input type="checkbox"/> ne
<input type="checkbox"/> Čerpadlo vytápění:	
<input type="checkbox"/> Zásobník teplé vody/typ/počet/výkon teplosměnné plochy:	
<input type="checkbox"/> Hydraulika zařízení zkontrolována, poznámky:	

Změněné servisní funkce: (Zde prosím vyvolejte změněné servisní funkce a hodnoty poznamenejte.)	
Příklad: Servisní funkce 7.d změněna z 00 na 01	
Nálepka „Nastavení jednotky Heatronic“ vyplněna a nalepena <input type="checkbox"/>	
Regulace vytápění:	
<input type="checkbox"/> FW 100 <input type="checkbox"/> FW 200 <input type="checkbox"/> FW 500 <input type="checkbox"/> FR 110	
<input type="checkbox"/> FB 10 × kusů, kódování otopného okruhu(ů):	
<input type="checkbox"/> FB 100 × kusů, kódování otopného okruhu(ů):	
<input type="checkbox"/> FR 10 × kusů, kódování otopného okruhu(ů):	
<input type="checkbox"/> FR 100 × kusů, kódování otopného okruhu(ů):	
<input type="checkbox"/> ISM 1 <input type="checkbox"/> ISM 2	<input type="checkbox"/> ICM × kusů <input type="checkbox"/> IEM <input type="checkbox"/> IGM <input type="checkbox"/> IUM
<input type="checkbox"/> IPM 1 × kusů, kódování otopného okruhu(ů):	
<input type="checkbox"/> IPM 2 × kusů, kódování otopného okruhu(ů):	
Ostatní:	
<input type="checkbox"/> Regulace vytápění nastavena, poznámky:	
<input type="checkbox"/> Změněná nastavení regulace vytápění dokumentována v Návodu k obsluzeinstalaci regulátoru	
Byly provedeny tyto práce:	
<input type="checkbox"/> Kontrola elektrických připojení, poznámky:	
<input type="checkbox"/> Naplnění sifonu kondenzátu	<input type="checkbox"/> Měření spalovacího vzduchu / spalin provedeno
<input type="checkbox"/> Funkční zkouška provedena	<input type="checkbox"/> Kontrola těsnosti plynové a vodní instalace provedena
<p>Uvedení do provozu zahrnuje kontrolu hodnot nastavení, vizuální kontrolu těsnosti topného zařízení, kontrolu funkce topného zařízení, systému odtahu spalin a regulace. Kontrolu topného systému provádí jeho zhotovitel.</p> <p>Pokud by v souvislosti s uvedením do provozu byly zjištěny drobné závady na komponentech společnosti Junkers, je tato společnost zásadně připravena tyto vady po schválení zadavatelem zakázky odstranit. Převzetí záruky za montážní výkony s tím není spojeno.</p>	
<p>Výše uvedené zařízení bylo zkontrolováno ve shora uvedeném rozsahu.</p> <p>_____</p> <p>Jméno servisního technika</p>	<p>Provozovateli byla předána dokumentace. Byl seznámen s bezpečnostními pokyny a obsluhou výše uvedeného zdroje tepla včetně příslušenství. Bylo upozorněno na nutnost provádění pravidelné údržby výše uvedeného topného zařízení a systému.</p> <p>_____</p> <p>Datum, podpis provozovatele</p>
<p>_____</p> <p>Datum, podpis zhotovitele zařízení</p>	<p>Zde nalepte protokol o měření.</p>

Index

B

Balení.....	59
Bezpečnostní pokyny	4
Bezpečnostní skupina	30

C

Cirkulace	29
-----------------	----

D

Druh plynu.....	8, 55
Důležité pokyny k instalaci	25, 60
Dvoufázová síť	36

E

Elektrická přípojka	
Elektrické propojení.....	68
Elektrické připojení	
Externí čerpadlo vytápění (primární okruh) (pouze ZBR)	38
Externí čerpadlo vytápění (sekundární okruh)	38
Připojení externího příslušenství	38
Připojení příslušenství.....	37
Připojení přístrojů pomocí připojovacích kabelů a síťové zástrčky	36
Regulátor vytápění, Dálková ovládání	37
Elektrické připojení	
Externí čidlo teploty na výstupu	38
Elektrické propojení kabely ZBS14/... a ZBS22/...	16
Elektrické zapojení	36
Elektrody (ZBS 14/22... jednotky)	61
Expanzní nádoba	68

H

Heatronic	
Servisní funkce.....	48–54, 61
Servisní-funkce.....	46
Hluk proudění	25
Hodnoty nastavení pro tepelný výkon/ výkon ohřevu teplé vody	
ZBS 14/ ...23	78
ZBS 14/ ...31	78
ZBS 22/ ...23	79
ZBS 22/ ...31	79
ZBS 30/ ...23	80
ZBS 30/ ...31	80
Hořák	61

I

Indikace poruchy	71
Instalace.....	25
Důležité pokyny	25, 60
Místo instalace	26

K

Kabelové propojení ZBS 30/.....	18
Kohouty údržby	29
konstrukční provedení ZBS 14/... a ZBS22/...	12
Konstrukční provedení ZBS 30/.....	14
Kontrola	
Expanzní nádoby	26
Přípoje plynu a vody.....	34
Kontrola oblastním revizním technikem na komíny	
Zkouška těsnosti spalínové cesty.....	58
Kontrola plynového potrubí	34
Kontrola přípojů vody.....	34
Kontrola příslušným kominíkem	58
Kotle na kapalný plyn umístěné pod úroveň terénu ...	26
Kroky údržby	
Přezkoušení elektrického propojení	68

L

Letní provoz.....	42
Likvidace	59

M

Minimální odstupy	10
Měření.....	58
Místo instalace	26
Kotle na kapalný plyn umístěné pod úroveň terénu	26
Předpisy k místu instalace	26
Povrchová teplota.....	26
Spalovací vzduch	26

N

Nastavení	
Heatronic III	46
Neutralizační zařízení	25

O

Obal.....	59
Ochr.prostředky proti korozi.....	25
Ochrana životního prostředí	59
Ochrana blokování čerpadla	45
Ochranná opatření pro hořlavé konstrukční materiály a vestavěný nábytek	26
Odvzdušnění	40
Odvzdušňování	
Odvzdušňovací funkce.....	50
Otevřené otopné systémy.....	25
Otopné těleso, pozinkované	25

P	
Předpisy	24
Předpisy k místu instalace	26
Přestavbové sady	55
Přípoje plynu a vody	34
Připojení k elektrické síti	
Hlídač teploty	37
Příslušný kominík	58
Přízpusobení druhu plynu	55
Pojistky	16, 18, 36
Pokyny k prohlídce / údržbě	60
Poměr plyn-vzduch	56
Popis kotle	9
Poruchy	71
Indikace poruchy	71
zobrazené na displeji	72
Poruchy zařízení, které se zobrazují na displeji	72
Poruchy, které se nezobrazují na displeji	75
Postup práce	
Kontrola expanzní nádoby	68
Postup práce při prohlídce / údržbě	61
Potrubí, pozinkované	25
Povrchová teplota	26
Pracovní postup pro prohlídku a údržbu	
Čištění sifonu kondenzátu	66
Prohlášení o shodě konstrukčního vzoru	8
Prohlídka / údržba	60
Protizámrazová ochrana	43
Protizámrazové prostředky, antikorozní prostředky	25
Protokol o uvedení do provozu	81
Protokol o prohlídce	69
R	
Recyklování	59
Regulace vytápění	41
Regulátor prostorové teploty	25
Rozměry	10
Rozsah dodávky	6
S	
Samotížné vytápění	25
Servisní funkce	
3cestný ventil ve střední poloze (servisní funkce 7.b)	52
Aktuální počet otáček ventilátoru (servisní funkce 9.b)	54
Automatická taktovací uzávěra (automatické omezení počtu startů) (servisní funkce 3.A)	50
Bez funkce (servisní funkce 0.A)	53
Bez funkce (servisní funkce 2.A)	50
Bez funkce (servisní funkce 6.d)	52
Bez funkce (servisní funkce 9.E)	54
Bez funkce (servisní funkce A.C)	54
Bez funkce (servisní funkce C.b)	54
Charakteristika čerpadla (Servisní funkce 1.d)	49
Diference spínání (servisní funkce 3.C)	51
Doba doběhu čerpadla (vytápění) (servisní funkce 9.F)	54
Doba doběhu ventilátoru (servisní funkce 5.b)	52
Druh provozu permanentní (servisní funkce 9.A)	54
Číslo kódovacího konektoru (servisní funkce 8.b)	53
Funkce vysoušení stavby (servisní funkce 7.E)	53
Maximální výstupní teplota (servisní funkce 2.b)	50
Nastavení inspekčního intervalu (servisní funkce 5.F)	52
Nastavení kanálu spínacích hodin (servisní funkce 5.C)	52
Odvzdušňovací funkce (servisní funkce 2.C)	50
Omezení počtu startů (servisní funkce 3.b)	51
Permanentní zapalování (servisní funkce 8.F)	54
Připojení externích čidel teploty na výstupu (servisní funkce 7.d)	53
Pole charakteristik čerpadla (Servisní funkce 1.C)	48
Porucha GFA (servisní funkce 8.d)	53
Poslední porucha (servisní funkce 6.A)	52
Poslední uložená porucha (servisní funkce 6.A)	50, 52
Poslední uložená porucha (servisní funkce 6.A)	61
Program plnění sifonu (servisní funkce 4.F)	51
Prostorový regulátor teploty, aktuální napětí na svorce 2 (servisní funkce 6.b)	52
Prostorový regulátor teploty, konfigurace svorek 1-2-4 (servisní funkce 7.F)	53
Softwarová verze (servisní funkce 8.A)	53
Spínací hodiny vstup (servisní funkce 6.E)	52
Status GFA (servisní funkce 8.C)	53
Svítilna indikace provozu (servisní funkce 7.A)	52
Tepelný výkon (servisní funkce 1.A)	48
Teplota na čidle teploty topné vody na výstupu (servisní funkce A.A)	54
Teplota teplé vody (servisní funkce A.b)	54
Výstražný tón (servisní funkce 4.d)	51
Výstupní teplota požadovaná ekvitermním regulátorem (servisní funkce 6.C)	52
Vrácení přístroje (Heatronic 3) do základního nastavení (servisní funkce 8.E)	53
Vynulování inspekce (servisní funkce 5.A)	51
Způsob spínání čerpadla pro provoz vytápění (servisní funkce 1.E)	50
Seznam kontrol pro prohlídku	69
Síťová pojistka	36
Síťová pojistka ZBS 30/	18
Síťová pojistka ZBS14/... a ZBS22/	16
Síťové připojení	36
Sifon kondenzátu	66
Spalovací vzduch	26
Správné použití	8
Starý kotel	59
Starý přístroj	59
T	
Technické údaje	20
Tepelný blok	61
Tepelná dezinfekce	44
Těsnící prostředky	25
Trychtýřový sifon	30
Typový přehled	8

U

Údaje o kotli	8
Popis kotle.....	9
Prohlášení o shodě konstrukčního vzoru	8
Rozměry	10
Rozsah dodávky.....	6
Správné použití	8
Typový přehled.....	8
Údaje o přístroji	
Konstrukční provedení ZBS 14/... a ZBS22/...	12
Konstrukční provedení ZBS 30/...	14
Technické údaje	
- ZBS 14/..., Technické údaje.....	20
- ZBS 22/..., Technické údaje.....	21
- ZBS 30/..., Technické údaje.....	22
Údržba / prohlídka.....	60
Úkony při inspekci a údržbě	
Deskový výměník tepla	61
Kontrola a čištění tepelného bloku (ZSB 30/... kotle)	64
Kontrola elektrod (ZSB 30/... kotle)	64
Kontrola hořáku (ZSB 30/... kotle)	66
Kontrola tepelného bloku, hořáku a elektrod	61
Vyvolání poslední uložené poruchy	50, 52, 61
Úkony údržby	
Plnicí tlak otopného systému	68
Uvedení do provozu	39

V

Vyhláška o úspoře energie (EnEV)	41
Vypnutí kotle.....	40
Vyvolání naposledy uložené poruchy	52
Vyvolání poslední uložené poruchy	50, 52, 61

Z

Zapnutí kotle.....	41
Zemní plyn.....	20–22, 55
Zkapalněný plyn	25
Zkontrolovat připojovací přetlak plynu	57
Zkouška těsnosti spalinové cesty	58

Poznámky

Poznámky



Bosch Termotechnika s.r.o.
Obchodní divize Junkers
Průmyslová 372/1
108 00 Praha 10 - Štěřboholý

Tel.: 272 191 100
Fax: 272 191 173

E-mail: junkers.cz@bosch.com
Internet: www.junkers.cz