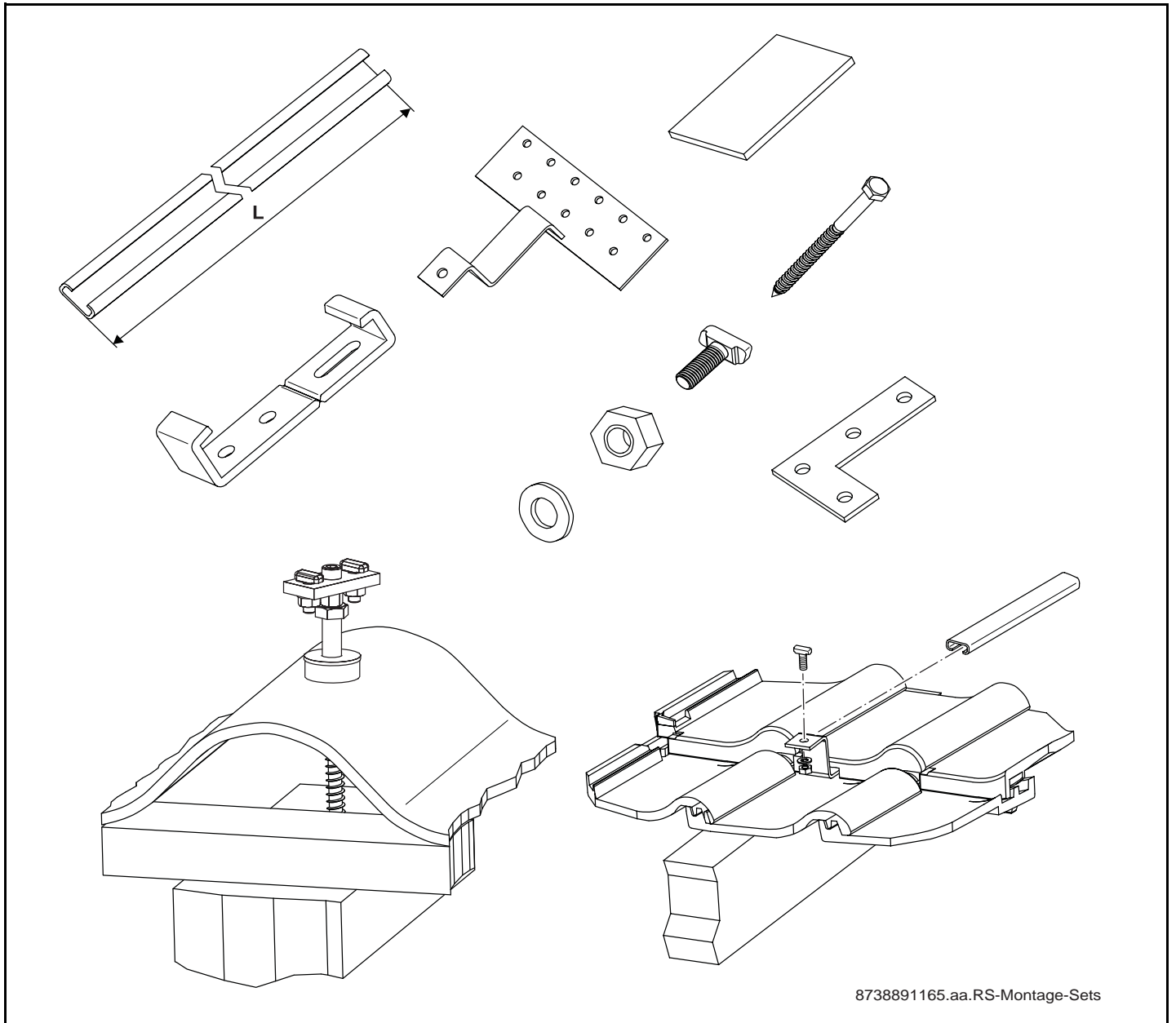


VKA/VKB/VT/SDR Montage-Sets/Mounting-Sets



Deutsch

Wichtige Hinweise

Ersatzteile dürfen nur von einem zugelassenen Installateur eingebaut werden!

English

Important notes

The spare parts may only be installed by an approved installer!

Français

Indications importantes

L'installation des pièces de rechange doit être effectuée par un professionnel qualifié!

Português

Informações importantes

Peças de substituição só podem ser montadas por um técnico credenciado!

Avvertenze importanti

Le parti di ricambio possono essere montate esclusivamente da personale qualificato ed in possesso dei requisiti tecnico-professionali!

Italiano

Indicaciones importantes

Los repuestos solamente deben ser montados por los servicios técnicos oficiales de la marca!

Español

Belangrijke aanwijzing

Onderdelen mogen alleen door een erkend installateur worden vervangen!

Nederlands

Önemli Bilgiler

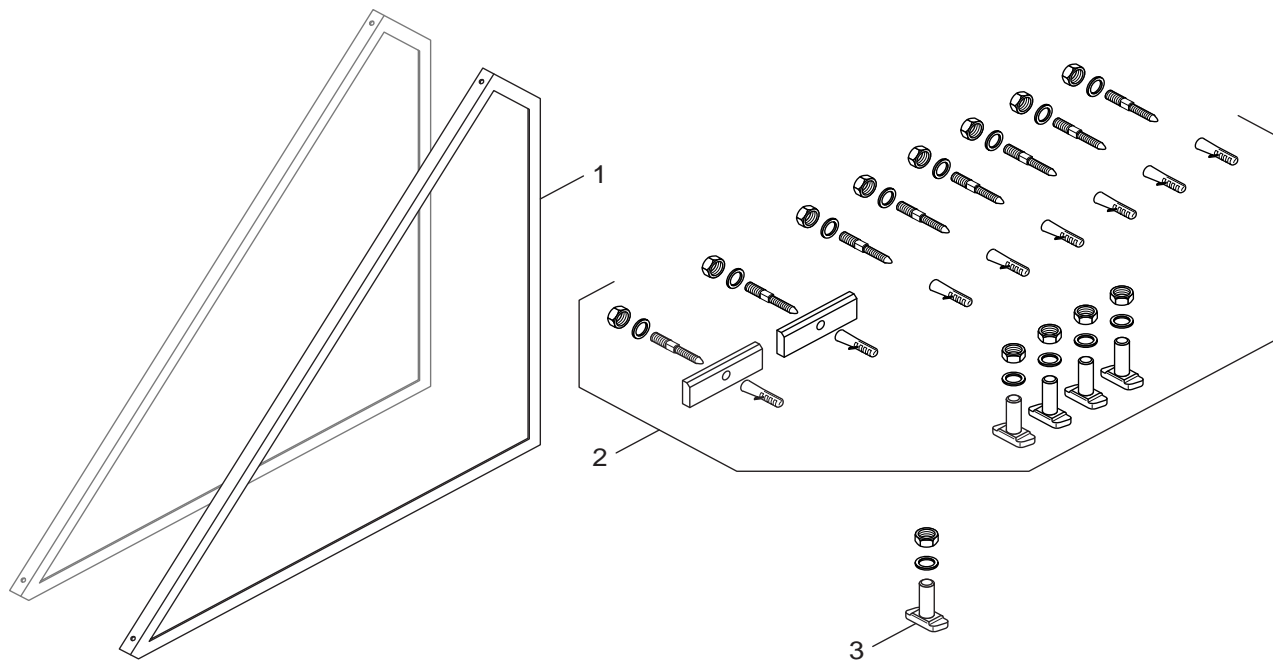
Yedek parçalar sadece yetkili tesisatçılar tarafından monte edilebilir!

Türkçe

**Inhaltsverzeichnis
Table of contents**

Indice

SDR Z6	8 718 530 874	5
VKA5	8 718 530 851	6
VKB2	8 718 530 856	7
VKB3	8 718 530 857	8
VKB4	8 718 530 858	9
VKB6	8 718 530 907	10
VKB9	8 718 530 910	11
VT SZ4	8 718 530 872	12
VT SZ5	8 718 530 873	13
VT VKB5	8 718 530 859	14
VT VKB7	8 718 530 908	15
VT VKF3	8 718 530 852	16
VT6 VKA3	8 718 530 848	17
VT6 VKA4	8 718 530 850	18
VT21 VKF5	8 718 530 854	19
VTVKB8	8 718 530 909	20
VTVKF4	8 718 530 853	21



8738891172.aa.RS

Pos	Bestell-Nr.	Bezeichnung	Description	Descrizione
1	8 718 531 097 0	Winkel_ Winkelrahmen 45°	Angle Angle frame 45°	Angolo_ telaio angolare 45°
2	8 718 531 099 0	Schraube-Stockschraube-Set	Screw-set	Vite_Set vite prigioniera
3	8 718 531 094 0	Schraube-Hammerkopfschrauben-Set	Screw-set	Vite set viti con testa a martello

For:



Original Quality by
Bosch Thermotechnik GmbH
Sophienstraße 30-32
D-35576 Wetzlar/Germany