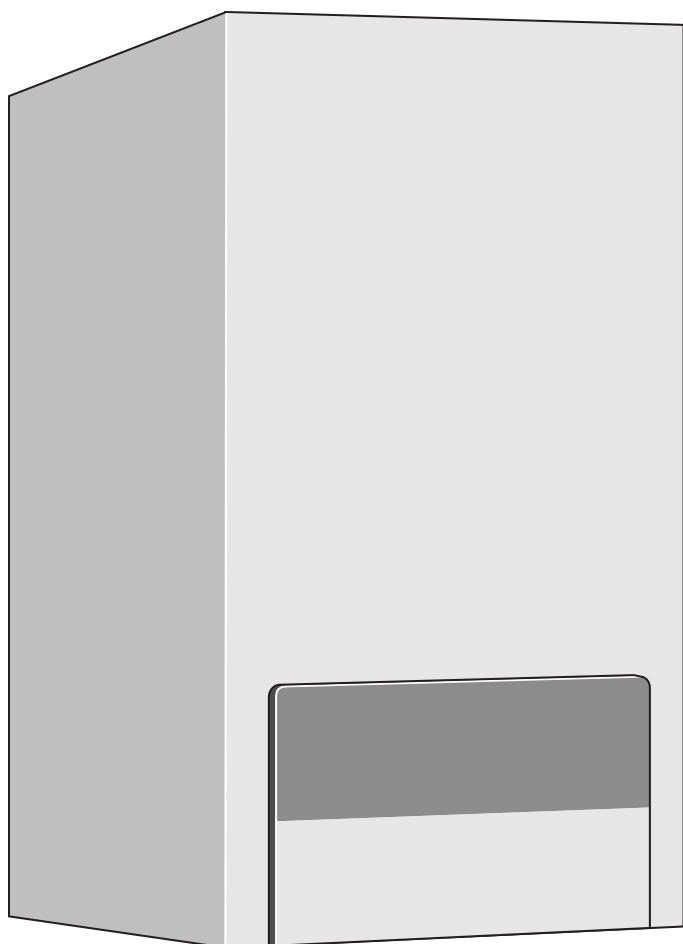


Návod k instalaci a údržbě

Nástěnný plynový kotel
Logamax U054-24K
Logamax U054-24



6 720 612 229-00.10

Buderus

Obsah

Bezpečnostní pokyny	3	5.7.2 Množství/teplota teplé vody	28
Použité symboly	3	5.8 Letní provoz (pouze příprava TV)	28
1 Údaje o kotli	4	5.9 Ochrana proti zamrznutí	29
1.1 Účel použití	4	5.10 Poruchy	29
1.2 Prohlášení CE	4	5.11 Ochrana blokování čerpadla	29
1.3 Přehled typů	4	6 Individuální nastavení	30
1.4 Přehled skupin plynů, které se mohou použít	4	6.1 Mechanické nastavení	30
1.5 Typový štítek	4	6.1.1 Kontrola objemu expanzní nádoby	30
1.6 Popis kotle	4	6.1.2 Změna charakteristiky oběhového čerpadla	30
1.7 Rozsah dodávky	5	6.2 Nastavení na UBA H3	31
1.8 Příslušenství (viz. také ceník)	5	6.2.1 Obsluha UBA H3	31
1.9 Rozměry a minimální odstup	6	6.2.2 Nastavení maximálního nebo minimálního jmenovitého výkonu	32
1.10 Konstrukce kotle Logamax U054-24K	7	6.2.3 Nastavení otopného výkonu (servisní funkce 1.A)	33
1.11 Konstrukce kotle Logamax U054-24	8	6.2.4 Nastavení výkonu ohřevu teplé vody (servisní funkce 1.b)	34
1.12 Funkční schéma Logamax U054-24K	9	6.2.5 Volba způsobu spínání čerpadla pro provoz vytápění (servisní funkce 1.E)	35
1.13 Funkční schéma Logamax U054-24	10	6.2.6 Nastavení maximální teploty výstupní vody (servisní funkce 2.b)	36
1.14 Elektrické zapojení Logamax U054-24 a Logamax U054-24K	11	6.2.7 Tepelná dezinfekce (servisní funkce 2.d) (Logamax U054-24)	37
1.15 Technické údaje	12	6.2.8 Nastavení omezení počtu startů (servisní funkce 3.b)	38
2 Předpisy	13	6.2.9 Nastavení difference spínání (servisní funkce 3.C)	39
3 Instalace	14	6.2.10 Časový posun spuštění ohřevu vody (servisní funkce 9.E) (Logamax U054-24)	40
3.1 Důležitá upozornění	14	6.2.11 Odečtení hodnot z UBA H3	41
3.2 Volba místa instalace	15	7 Seřízení plynu dle místních podmínek	42
3.3 Namontování závěsné konzoly	16	7.1 Nastavení plynu (zemní a kapalný plyn)	42
3.4 Montáž kotle	17	7.1.1 Metoda nastavení přetlaku na tryskách	43
3.5 Instalace potrubí	19	7.1.2 Volumetrická metoda nastavení	45
3.6 Kontrola připojení	19	8 Měření emisí	46
3.7 Zvláštní případy	19	9 Ochrana životního prostředí	47
4 Elektrické zapojení	20	10 Prohlídka/údržba	48
4.1 Připojení síťového kabelu	20	10.1 Seznam kontrol pro prohlídku/údržbu (protokol o prohlídkách a údržbě)	49
4.2 Připojení ovládacího panelu	21	10.2 Uvedení rozvaděče do servisní pozice	50
4.2.1 Otevřít rozvaděč	21	10.3 Popis různých pracovních postupů	50
4.2.2 Připojení Easyswitch Tele-Control (230 V)	21	11 Dodatek	54
4.2.3 Připojení regulátoru RC10, RC20 nebo RC30 (sběrnice EMS)	21	11.1 Poruchy	54
4.2.4 Připojení venkovního čidla (pro RC30)	22	11.2 Speciální zobrazení displeje	55
4.2.5 Připojení modulů MM10, WM10, SM10, EM10, VM10 nebo Easycorn (sběrnice EMS)	22	11.3 Hodnoty nastavení plynu	56
4.2.6 Připojení zásobníku	23	12 Protokol o uvedení do provozu	57
4.2.7 Výměna síťového kabelu	24	Rejstřík	58
5 Uvedení do provozu	25		
5.1 Před uvedením do provozu	25		
5.2 Zapnutí/vypnutí kotle	26		
5.3 Zapnutí vytápění	26		
5.4 Regulace vytápění	26		
5.5 Po uvedení do provozu	26		
5.6 Kotle se zásobníkem teplé vody: Nastavení teploty teplé vody	27		
5.7 Logamax U054-24K: Nastavení teploty teplé vody	27		
5.7.1 Teplota TV	27		

Bezpečnostní pokyny

Při zápachu plynu

- Uzavřít plynový kohout (strana 25).
- Otevřít okna.
- Nemanipulovat s elektrickými spínači.
- Uhasit otevřené ohně.
- **Zvenku** okamžitě zavolat servisní firmu nebo plynárenskou pohotovostní službu.

Při zápachu spalin

- Vypnout kotel (strana 26).
- Otevřít okna a dveře.
- Informovat servisní firmu.

Instalace, přestavba

- Instalaci a přestavbu svěřit pouze autorizované odborné firmě.
- Používat pro odvod spalin pouze originální komponenty **Buderus**.
- **Při provozu kotle, který je závislý na vzduchu místnosti:** neuzavírat nebo nezmenšovat větrací a odvětrávací otvory ve dveřích, oknech nebo zdech. Při vestavbě oken s nízkou spárovou průvzdušností, je nutné zajistit přívod čerstvého vzduchu.

Údržba

- **Doporučení pro zákazníka:** uzavřít smlouvu o pravidelné údržbě s autorizovanou odbornou firmou. Údržbu nechte provádět jednou ročně!
- Provozovatel je zodpovědný za bezpečnost a vliv kotle na životní prostředí.
- Používat pouze originální náhradní díly!

Výbušné a snadno vznětlivé materiály

- V blízkosti kotle neskladujte a nepoužívejte žádné výbušné a snadno vznětlivé materiály, resp. hořlavé a těkavé látky (papír, ředidla, barvy atd.).

Vzduch pro spalování/vzduch místnosti

- K zabránění koroze musí být vzduch pro spalování/vzduch v místnosti/prostý agresivních látek (jako např. halogenových uhlovodíků, které obsahují chlorové nebo fluorové sloučeniny). Tím se zabrání korozi.

Instruktaž zákazníka

- Informovat zákazníka o způsobu činnosti kotle a proškolení v obsluze.
- Upozornit zákazníka, že nesmí provádět žádné změny nebo opravy.

Použité symboly



Bezpečnostní pokyny jsou v textu vyznačeny výstražným trojúhelníkem.

Zvýrazněná slova symbolizují výši nebezpečí, které může vzniknout, pokud opatření pro zabránění škod nejsou respektována.

- **Pozor** znamená, že mohou vzniknout menší věcné škody.
- **Varování** znamená, že mohou vzniknout lehké újmy na zdraví osob nebo těžké věcné škody.
- **Nebezpečí** znamená, že mohou vzniknout těžké újmy na zdraví osob. V mimořádných případech je ohrožen život.



Upozornění v textu jsou označena vedle zobrazeným symbolem.

Upozornění obsahují důležité informace v takových případech, kde nehrozí nebezpečí pro člověka nebo kotel.

1 Údaje o kotli

Kotle s typovým označením Logamax U054-24 jsou kotle s integrovaným trojcestným ventilem pro připojení nepřímo vytápěného zásobníku. Mohou se použít také pouze jako kotle bez přípravy teplé užitkové vody.

Kotle s typovým označením Logamax U054-24K jsou kombinované kotle pro vytápění a přípravu teplé vody průtokovým principem.

1.1 Účel použití

Kotel smí být instalován jen do uzavřených otopných a teplovodních soustav podle normy EN 12828. Jiné použití je nesprávné. Za škody, které by vznikly v důsledku nesprávného použití, se neručí.

1.2 Prohlášení CE

Tyto kotle odpovídají platným předpisům a evropským směrnici 90/396 EWG, 2/42 EWG, 73/23 EWG, 89/336 EWG a popisu konstrukce uvedeném v konstrukčním vzoru EU a je k nim vydán certifikát CE a výrobcem vystaveno prohlášení o shodě.

Kotel je odzkoušen podle normy EN 297.

ID číslo výrobku	CE 87BM35
Kategorie	II _{2H} 3P
Typ kotle	B _{11BS}

Tab. 1

1.3 Přehled typů

- **Logamax U054-24K**, kotel pro ústřední vytápění s integrovaným ohřevem vody průtokovým principem s výkonem 24 kW
- **Logamax U054-24**, kotel pro ústřední vytápění s trojcestným ventilem pro připojení nepřímo vyhřívaného zásobníku s výkonem 24 kW

1.4 Přehled skupin plynů, které se mohou použít

Údaje testovacího plynu s ukazatelem a skupinou plynu podle EC 437:

Index Wobbe (15°C)	Skupina plynů
12,7-15,2 kWh/m ³	Zemní plyn, typ 2H
20,2-24,3 kWh/m ³	Kapalný plyn 3P

Tab. 2

1.5 Typový štítek

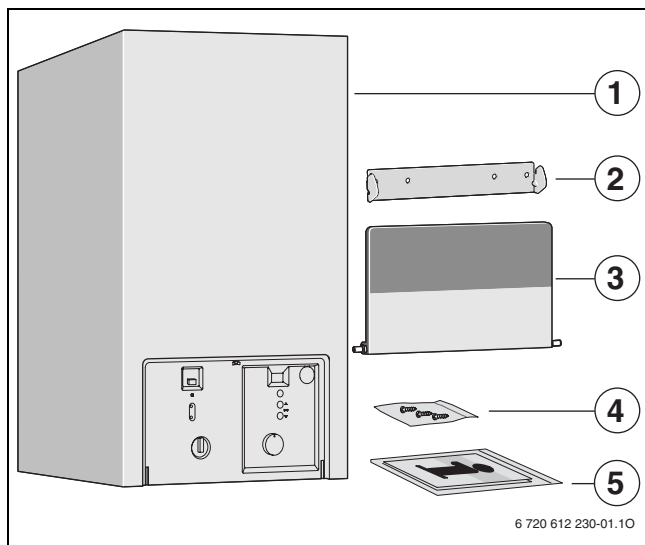
Typový štítek (418) se nachází vpravo dole na konstrukci kotle (Obr. 3).

Zde naleznete údaje o výkonu kotle, objednáací číslo, údaje o osvědčení a zakódované datum výroby (FD).

1.6 Popis kotle

- Zařízení pro montáž na stěnu a připojení na komín
- Kotel pro provoz se zemním plynem nebo kapalným plynem
- Multifunkční displej
- Možnost připojení UBA H3 na sběrnici EMS
- Automatické zapalování
- Plynulá regulace výkonu (PCL)
- Automatická kontrola pojistných ventilů
- Plné jištění přes UBA H3 s kontrolou ionizace a magnetickými ventily podle EN 298
- Není nutný minimální průtok oběhové vody kotlem
- Teplotní čidlo a regulátor teploty otopné vody
- Čidlo teploty na výstupu
- Omezovač teploty v 24 V elektrickém obvodu
- Třístupňové oběhové čerpadlo, automatický odvzdušňovač
- Pojistný ventil, manometr, expanzní nádoba
- Možnost připojení čidla teploty (NTC) zásobníku TV
- Přednostní ohřev teplé vody
- Trojcestný ventil s motorem (pouze Logamax U054-24)
- Síťový kabel bez síťového konektoru
- Integrované zařízení pro doplňování (pouze Logamax U054-24K)

1.7 Rozsah dodávky



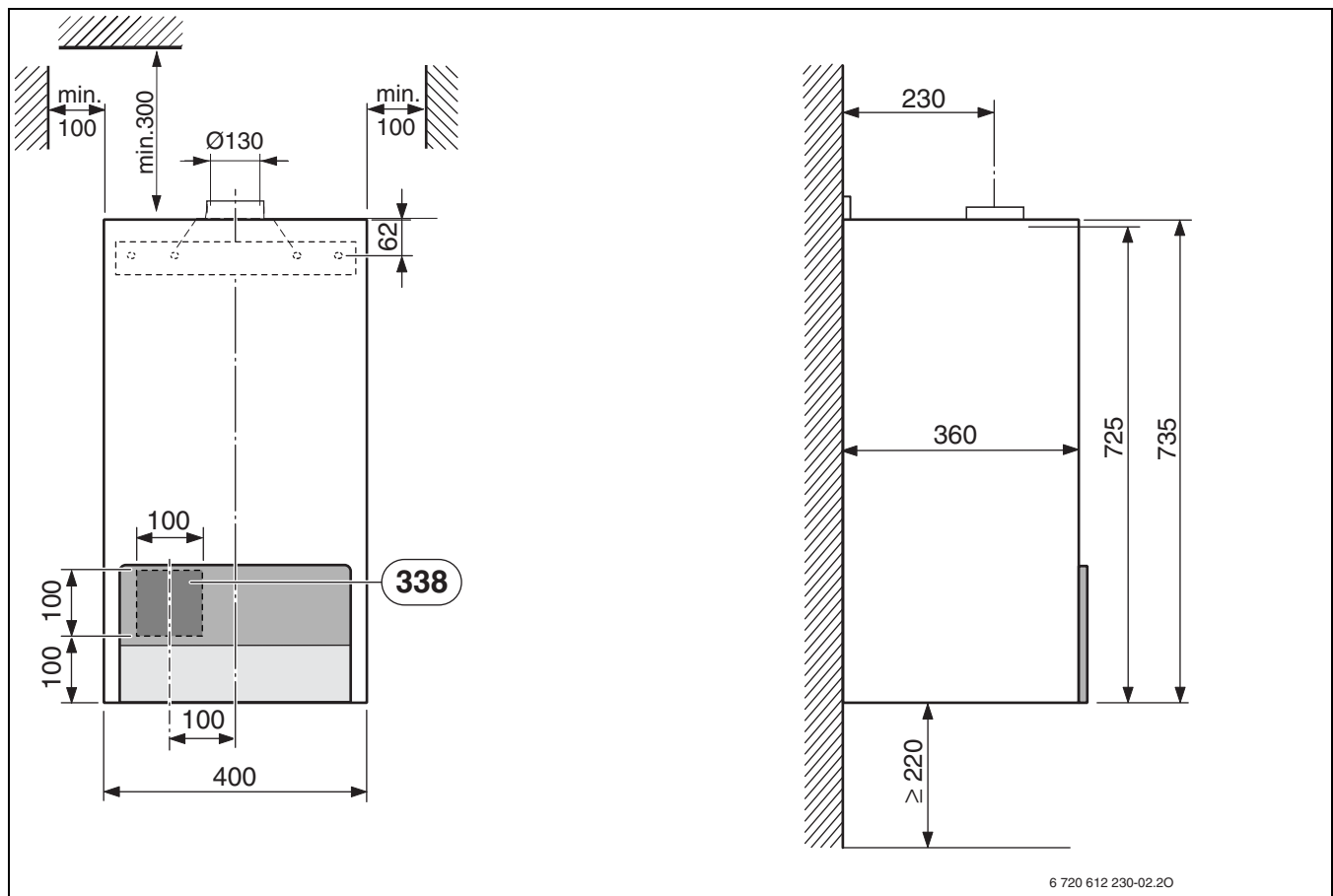
Obr. 1

- 1 Plynový kotel pro ústřední vytápění
- 2 Závěsná konzola
- 3 Sklopný kryt (s materiálem pro upevnění)
- 4 Materiál pro upevnění (šrouby s příslušenstvím)
- 5 Dokumentace ke kotli

1.8 Příslušenství (viz. také ceník)

- Sifon s odtokovou trubicí a adaptérem
- Regulace vytápění
- Zásobník teplé vody

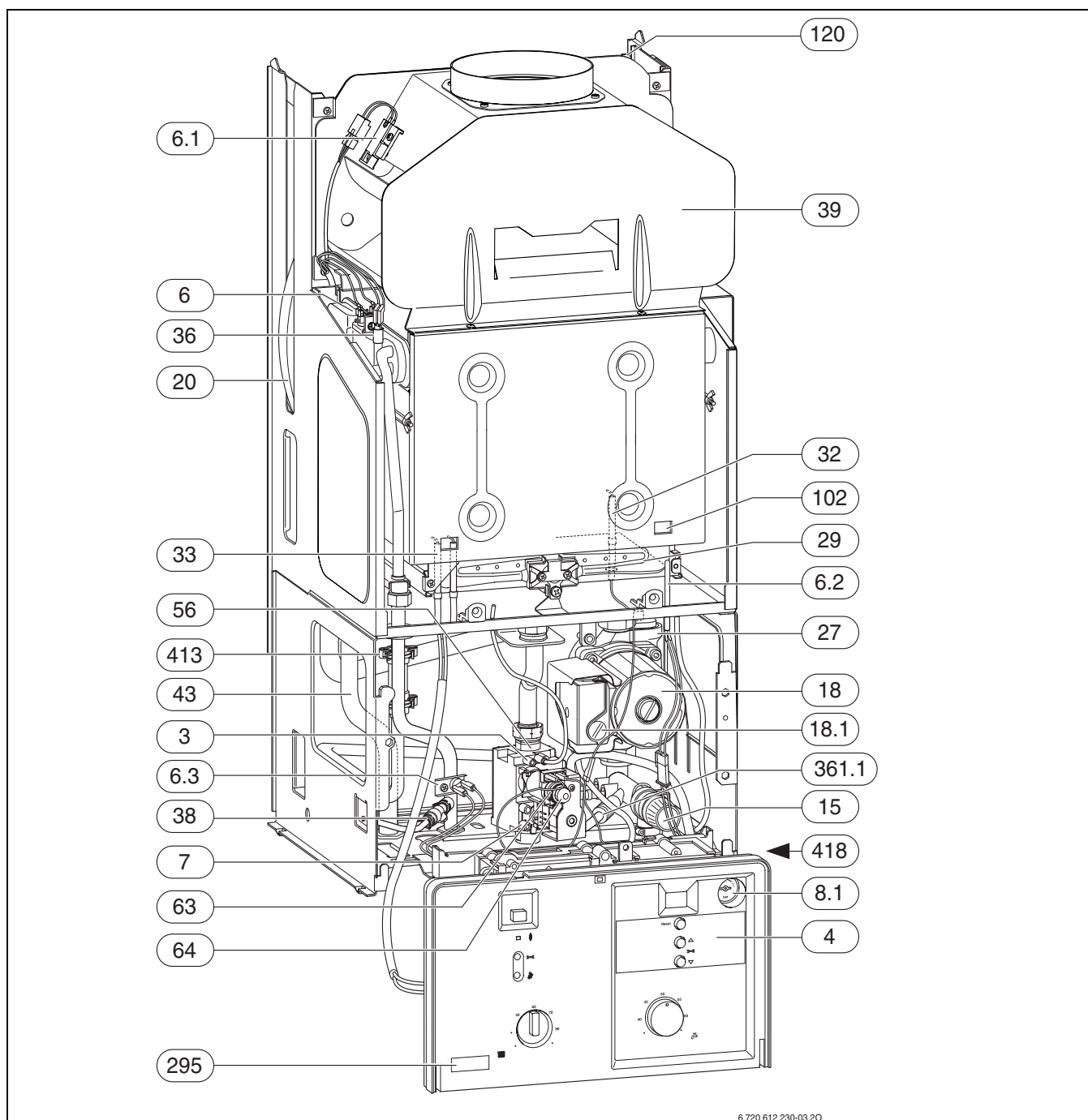
1.9 Rozměry a minimální odstupy



Obr. 2

338 Pozice pro výstup elektrického kabelu ze stěny

1.10 Konstrukce kotle Logamax U054-24K



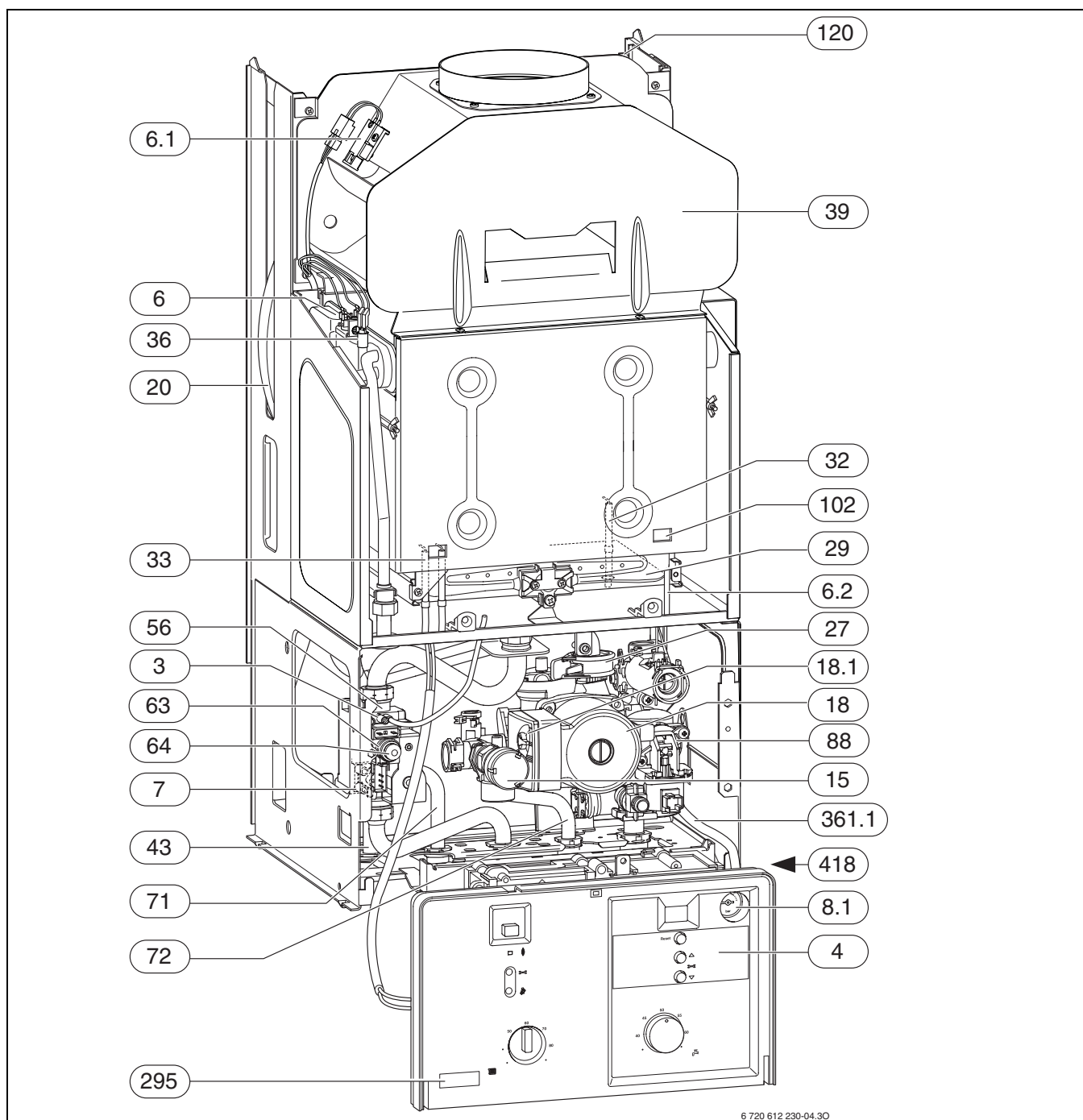
Obr. 3

- | | | | |
|-------------|--|--------------|---------------------------------------|
| 3 | Měřicí hrdlo (přetlak na tryskách) | 33 | Zapalovací elektroda |
| 4 | UBA H3 | 36 | Čidlo teploty na výstupu teplé vody |
| 6 | Omezovač teploty - výměník | 38 | Zařízení pro doplňování |
| 6.1 | Kontrola odtahu spalin (přerušovač tahu) | 39 | Přerušovač tahu |
| 6.2 | Pojistka zpětného tahu spalin (spalovací komora) | 43 | Výstup kotle pro vytápění |
| 6.3 | Čidlo teploty teplé vody | 56 | Plynová armatura |
| 7 | Měřicí hrdlo přípojovacího přetlaku plynu | 63 | Stavěcí šroub pro max. množství plynu |
| 8.1 | Manometr | 64 | Stavěcí šroub pro min. množství plynu |
| 15 | Pojistný ventil vytápění | 102 | Kontrolní okno |
| 18 | Oběhové čerpadlo | 120 | Lišty pro zavěšení |
| 18.1 | Přepínač otáček čerpadla | 295 | Samolepící typový štítek kotle |
| 20 | Expanzní nádoba | 361.1 | Odtok vypouštěcího kohoutu |
| 27 | Automatický odvodušňovač | 413 | Průtokoměr (turbína) |
| 29 | Hořák s držákem trysek | 418 | Typový štítek |
| 32 | Ionizační elektroda | | |

Změny za účelem technického vylepšení vyhrazeny!

Buderus

1.11 Konstrukce kotle Logamax U054-24

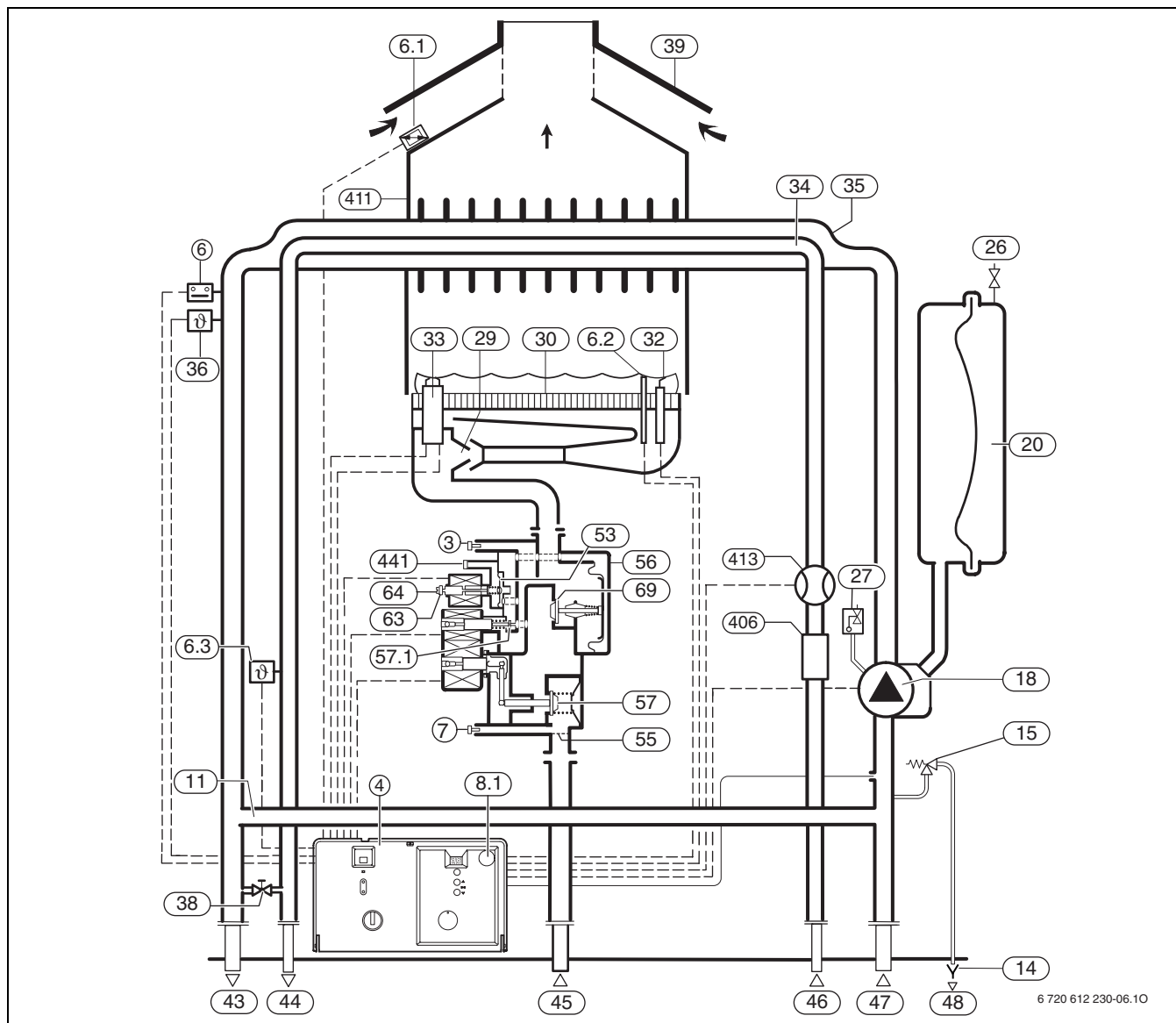


6 720 612 230-04.30

Obr. 4

- | | | | |
|-------------|--|--------------|---------------------------------------|
| 3 | Měřicí hrdlo (přetlak na tryskách) | 36 | Čidlo teploty na výstupu teplé vody |
| 4 | UBA H3 | 39 | Přerušovač tahu |
| 6 | Omezovač teploty - výměník | 43 | Výstup kotle pro vytápění |
| 6.1 | Kontrola odtahu spalin (přerušovač tahu) | 56 | Plynová armatura |
| 6.2 | Pojistka zpětného tahu spalin (spalovací komora) | 63 | Stavěcí šroub pro max. množství plynu |
| 7 | Měřicí hrdlo přípojovacího přetlaku plynu | 64 | Stavěcí šroub pro min. množství plynu |
| 8.1 | Manometr | 71 | Výstup do zásobníku |
| 15 | Pojistný ventil vytápění | 72 | Výstup ze zásobníku |
| 18 | Oběhové čerpadlo | 88 | Trojcestný ventil |
| 18.1 | Přepínač otáček čerpadla | 102 | Kontrolní okno |
| 20 | Expanzní nádoba | 120 | Lišty pro zavěšení |
| 27 | Automatický odvzdušňovač | 295 | Samolepící typový štítek kotle |
| 29 | Hořák s držákem trysek | 361.1 | Odtok vypouštěcího kohoutu |
| 32 | Ionizační elektroda | 418 | Typový štítek |
| 33 | Zapalovací elektroda | | |

1.12 Funkční schéma Logamax U054-24K



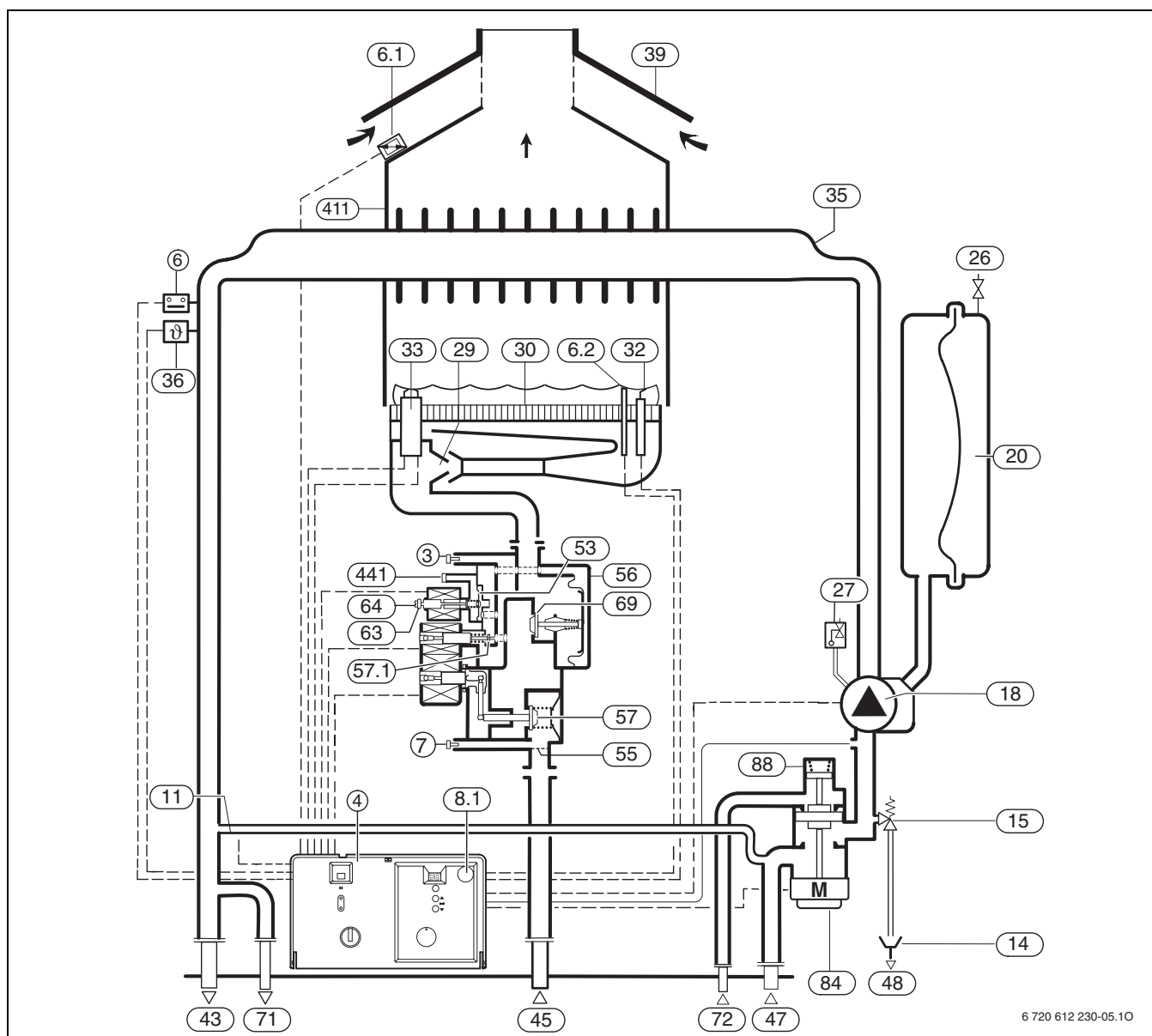
Obr. 5

- | | | | |
|------------|--|-------------|---------------------------------------|
| 3 | Měřicí hrdlo (přetlak na tryskách) | 39 | Přerušovač tahu |
| 4 | UBA H3 | 43 | Výstup z kotle pro vytápění |
| 6 | Omezovač teploty - výměník | 44 | Výstup teplé vody |
| 6.1 | Kontrola odtahu spalin (přerušovač tahu) | 45 | Vstup plynu |
| 6.2 | Pojistka zpětného tahu spalin (spalovací komora) | 46 | Vstup studené vody |
| 6.3 | Čidlo teploty teplé vody | 47 | Zpátečka vytápění |
| 7 | Měřicí hrdlo připojovacího přetlaku plynu | 48 | Odtok |
| 8.1 | Manometr | 53 | Regulátor tlaku |
| 11 | Bypass | 55 | Sítka |
| 14 | Sífon (příslušenství) | 56 | Plynová armatura |
| 15 | Pojistný ventil vytápění | 57 | Pojistný magnetický ventil 1 |
| 18 | Oběhové čerpadlo | 57.1 | Pojistný magnetický ventil 2 |
| 20 | Expanzní nádoba | 63 | Stavěcí šroub pro max. množství plynu |
| 26 | Ventil pro plnění dusíku | 64 | Stavěcí šroub pro min. množství plynu |
| 27 | Automatický odvodušňovač | 69 | Regulační ventil |
| 29 | Trysky injektoru | 406 | Vodní filtr |
| 30 | Deska hořáku | 411 | Komora hořáku |
| 32 | Ionizační elektroda | 413 | Průtokoměr (turbína) |
| 33 | Zapalovací elektroda | 441 | Otvor pro vyrovnání tlaku |
| 34 | Trubky výměníku pro TV | | |
| 35 | Výměník | | |
| 36 | Čidlo teploty na výstupu teplé vody | | |
| 38 | Zařízení pro doplňování | | |

Změny za účelem technického vylepšení vyhrazeny!

Buderus

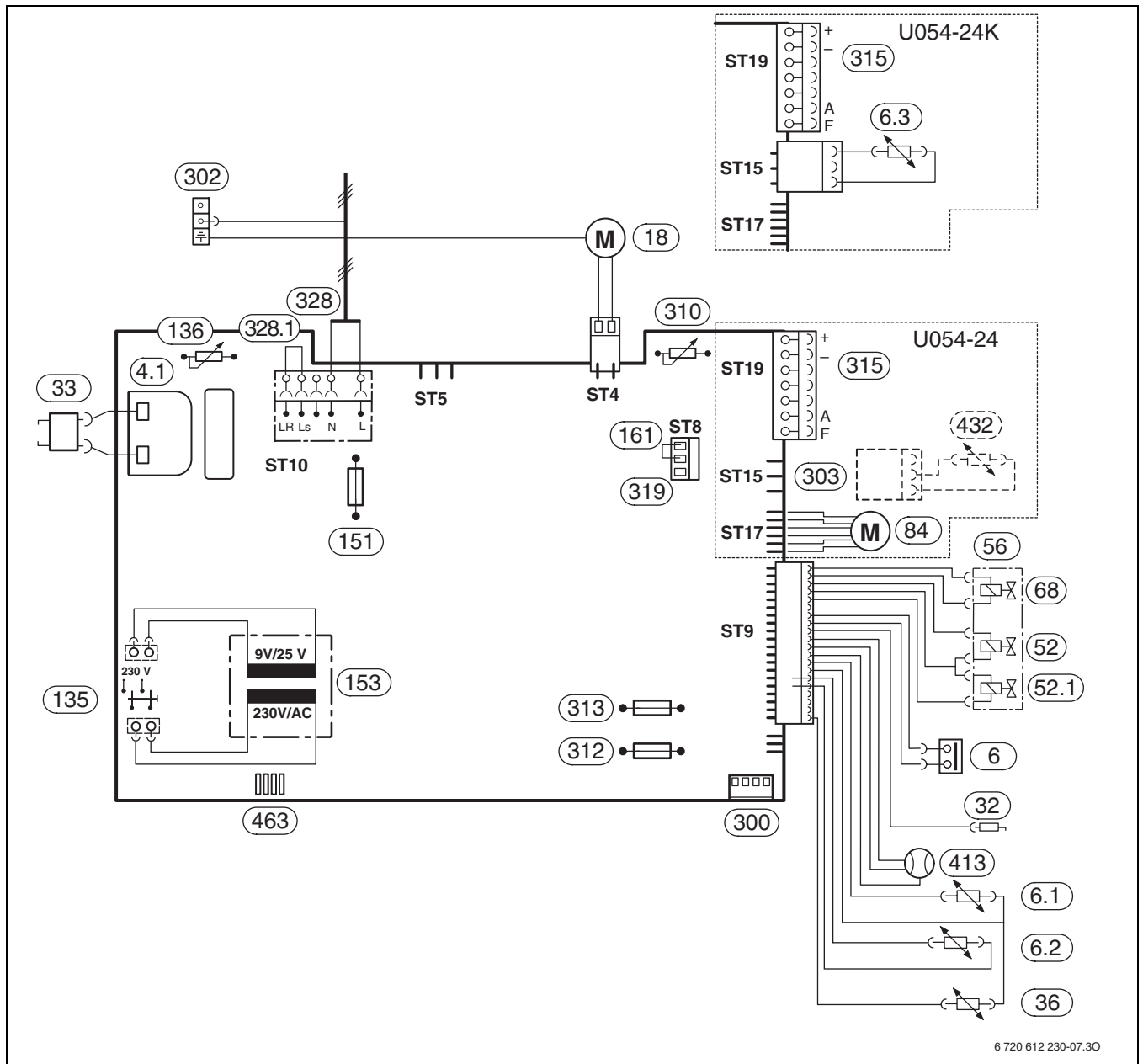
1.13 Funkční schéma Logamax U054-24



Obr. 6

- | | | | |
|------------|--|-------------|---------------------------------------|
| 3 | Měřicí hrdlo (přetlak na tryskách) | 39 | Přerušovač tahu |
| 4 | UBA H3 | 43 | Výstup z kotle pro vytápění |
| 6 | omezovač teploty - výměník | 45 | Vstup plynu |
| 6.1 | Kontrola odtahu spalin (přerušovač tahu) | 47 | Zpátečka vytápění |
| 6.2 | Pojistka zpětného tahu spalin (spalovací komora) | 48 | Odtok |
| 6.3 | Čidlo teploty teplé vody | 53 | Regulátor tlaku |
| 7 | Měřicí hrdlo připojovacího přetlaku plynu | 55 | Sítko |
| 8.1 | Manometr | 56 | Plynová armatura |
| 11 | Bypass | 57 | Pojistný magnetický ventil 1 |
| 14 | Sífon (příslušenství) | 57.1 | Pojistný magnetický ventil 2 |
| 15 | Pojistný ventil vytápění | 63 | Stavěcí šroub pro max. množství plynu |
| 18 | Oběhové čerpadlo | 64 | Stavěcí šroub pro min. množství plynu |
| 20 | Expanzní nádoba | 69 | Regulační ventil |
| 26 | Ventil pro plnění dusíku | 71 | Výstup do zásobníku |
| 27 | Automatický odvzdušňovač | 72 | Zpátečka ze zásobníku |
| 29 | Trysky injektoru | 84 | Pohon trojcestného ventilu |
| 30 | Deska hořáku | 88 | Trojcestný ventil |
| 32 | Ionizační elektroda | 411 | Komora hořáku |
| 33 | Zapalovací elektroda | 441 | Otvor pro vyrovnání tlaku |
| 35 | Výměník | | |
| 36 | Čidlo teploty na výstupu teplé vody | | |

1.14 Elektrické zapojení Logamax U054-24 a Logamax U054-24K



6 720 612 230-07.30

Obr. 7

- | | | | |
|-------------|--|--------------|---|
| 4.1 | Trafo zapalování | 161 | Můstek |
| 6 | Omezovač teploty - výměník | 300 | Kódovaná zástrčka |
| 6.1 | Kontrola odtahu spalin (přerušovač tahu) | 302 | Přípojka ochranného vodiče |
| 6.2 | Pojistka zpětného tahu spalin (spalovací komora) | 303 | Přípojka zásobníku NTC (Logamax U054-24)/teplá voda NTC (Logamax U054-24K) |
| 6.3 | Čidlo teploty teplé vody (Logamax U054-24K) | 310 | Regulátor teploty teplé vody zásobníku |
| 18 | Oběhové čerpadlo | 312 | Pojistka T 1,6 A, DC 24 V |
| 32 | Ionizační elektroda | 313 | Pojistka T 0,5 A, DC 5 V |
| 33 | Zapalovací elektroda | 315 | Svorkovnice pro regulátor (sběrnice EMS) a připojení venkovního čidla (AF připojení pro venkovní čidlo) |
| 36 | Čidlo teploty na výstupu teplé vody | 317 | Displej |
| 52 | Cívka magnetického ventilu 1 | 319 | Svorkovnice pro termostat zásobníku nebo externí omezovač |
| 52.1 | Cívka magnetického ventilu 2 | 328 | Svorkovnice AC 230 V |
| 56 | Plynová armatura | 328.1 | Můstek |
| 68 | Regulační magnet | 413 | Průtokoměr (turbína) (Logamax U054-24K) |
| 84 | Pohon trojcestného ventilu (Logamax U054-24) | 463 | Diagnostické rozhraní |
| 135 | Tlačítko zap/vyp | | |
| 136 | Regulátor teploty otopné vody | | |
| 151 | Pojistka T 2,5 A, AC 230 V | | |
| 153 | Transformátor | | |

1.15 Technické údaje

Výkon	Jednotka	U054-24 U054-24K	
		Zemní plyn	Kapalný plyn
Max. jmenovitý tepelný výkon	kW	24	22,8
Max. jmenovitý tepelný příkon	kW	27,6	25,5
Min. jmenovitý tepelný výkon	kW	7,8	7,8
Min. jmenovitý tepelný příkon	kW	8,2	8,2
Max. jmenovitý tepelný výkon teplá voda	kW	24	22,8
Max. jmenovité tepelné zatížení teplá voda	kW	27,6	25,5
Jmenovitá spotřeba paliva			
Zemní plyn H ($H_{iS} = 9,5 \text{ kWh/m}^3$)	m^3/h	2,89	-
Kapalný plyn ($H_i = 12,9 \text{ kWh/kg}$)	kg/h	-	1,89
Jmenovitý přípojovací přetlak plynu			
Zemní plyn H	mbar	20	-
Kapalný plyn - propan	mbar	-	37/50
Expanzní nádoba			
Vstupní přetlak	bar	0,5	
Celkový objem	l	8	
Teplá voda (u Logamax U054-24K)			
Max. množství teplé vody při 60 °C (10 °C vstupní teplotě)	l/min	7,0	
Teplá voda - komfortní třída podle EN 13203	l/min	**	
Teplota výstupní vody	°C	40-60	
Max. přípustný tlak teplé vody	bar	10,0	
Min. přetlak	bar	0,25	
Specifický průtok podle EN 625	l/min	11,4	
Hodnoty spalin			
Potřebný tah	mbar	0,045	
Teplota spalin při max. jmenovitém tepelném výkonu	°C	124	118
Teplota spalin při min. jmenovitém tepelném výkonu	°C	82	87
Hmotnostní průtok spalin při max. jmenovitém tepelném výkonu	g/s	21	20,2 - 20,7
Hmotnostní průtok spalin při min. jmenovitém tepelném výkonu	g/s	16,4	14,7 - 15,1
CO ₂ při max. jmenovitém tepelném výkonu	%	5,1	5,8
CO ₂ při min. jmenovitém tepelném výkonu	%	1,8	2,0
NO _x -třída podle EN 297		3	
NO _x	mg/kWh	137	141
Všeobecně			
Elektr. napětí	AC ... V	230	
Frekvence	Hz	50	
Max. příkon	W	100	
Hladina akustického tlaku	dB(A)	46,2	
Stupeň el. krytí	IP	X4D	
Odzkoušeno podle	EN	297	
Max. teplota na výstupu (Logamax U054-24K/ Logamax U054-24)	°C	82/88	
Max. příp. provozní tlak (vytápění)	bar	3,0	
Přípustné teploty okolí	°C	0-50	
Jmenovitý objem (vytápění)	l	0,8	
Hmotnost (bez obalu)	kg	37,5	
Hmotnost (bez opláštění)	kg	32	

Tab. 3

2 Předpisy

Při plánování a instalaci otopné soustavy je nutno dodržet všechny aktuální normy a předpisy pro zapojení plynových spotřebičů, pitné vody, elektrických zařízení a připojení kouřovodu - odtahu spalin platných v ČR.

Přístroje jsou konstruovány jako zdroj tepla a jsou určeny výhradně pro připojení na teplovodní otopný okruh a pro připojení na rozvod teplé užitkové vody při dodržení parametrů dle údajů v tabulce technických hodnot.

Přístroj nesmí být využit jako zdroj tepla k ohřevu roztoků jiných než voda nebo směs vody a protizámrazového prostředku a rovněž nesmí být přístroj provozován jako zdroj páry. Přístroj nesmí být konstrukčně upravován. Nesmí být měněno vnitřní elektrotechnické ovládání a automatika.

Nesmí být měněny a vyřazovány pojistné a zabezpečovací prvky.

U přístroje nesmí být nastaven vyšší výkon, než je uveden v nastavovacích tabulkách.

Poruchy a nedostatky musí být okamžitě odstraněny.

3 Instalace



Nebezpečí: Exploze!

- Před pracemi na plynovém přístroji vždy uzavřít plynový kohout.



Montáž kotle na stěnu, připojení odtahu spalin a připojení k elektrické a plynové síti smí provést odborná instalační firma. Úkony: připojení kotle k el. síti, připojení regulace, uvedení kotle do provozu, seřízení, přestavbu na jiný druh plynu, smí provést pouze autorizovaná servisní firma a mechanik se musí před započítím práce prokázat platným servisním průkazem **Buderus**.

3.1 Důležitá upozornění

Obsah vody v kotli je nižší než 10 litrů.

- Před instalací je třeba získat stanovisko plynárenského podniku a kominické firmy.

Otevřené otopné soustavy

Otevřené otopné soustavy musí být přestavěny na systémy uzavřené.

Samotížné otopné soustavy

Kotel připojit přes termohydraulický rozdělovač (anuloid) s odkalovačem na stávající potrubní síť.

Pozinkovaná otopná tělesa a potrubí

Nepoužívat pozinkovaná otopná tělesa a potrubí. Tím je zabráněno tvorbě plynu.

Použití pokojového regulátoru teploty

Na otopné těleso v řídicí místnosti nemontovat žádný termostatický ventil.

Protizámrazové prostředky, antikorozní prostředky

Schválené jsou následující prostředky:

Výrobce	Označení	Koncentrace
BASF	Glythermin NF	20 - 62 %
Hoechst	Antifrogen N	20 - 40 %
Schilling Chemie	Varidos FSK	22 - 55 %
Tyforop Chemie	Tyfocor L	25 - 80 %

Tab. 4

Antikorozní prostředky

Schválené jsou následující prostředky:

Výrobce	Označení	Koncentrace
Cillit Wassertechnik	Cillit HS Combi 2	0,5 %
Fernox	Copal	1 %
Ondeo Nalco	Nalco 77 381	1 - 2 %
Schilling Chemie	Varidos KK	0,5 %
Schilling Chemie	Varidos AP	1 - 2 %
Schilling Chemie	Varidos 1+1	1 - 2 %
Betz Dearvorn	Sentinel X 100	1,1 %

Tab. 5

Těsnicí prostředky

Přidání těsnicích prostředků do otopné vody může vést dle našich zkušeností k problémům (usazeniny ve výměníku tepla). Z tohoto důvodu jejich použití nedoporučujeme.

Hluk v otopné soustavě

Aby se zabránilo hluku v otopných soustavách, musí se namontovat přepouštěcí ventil nebo u dvoutrubkových otopných soustav trojcestný ventil na nejbližším otopném tělese.

3.2 Volba místa instalace

Předpisy k místu instalace



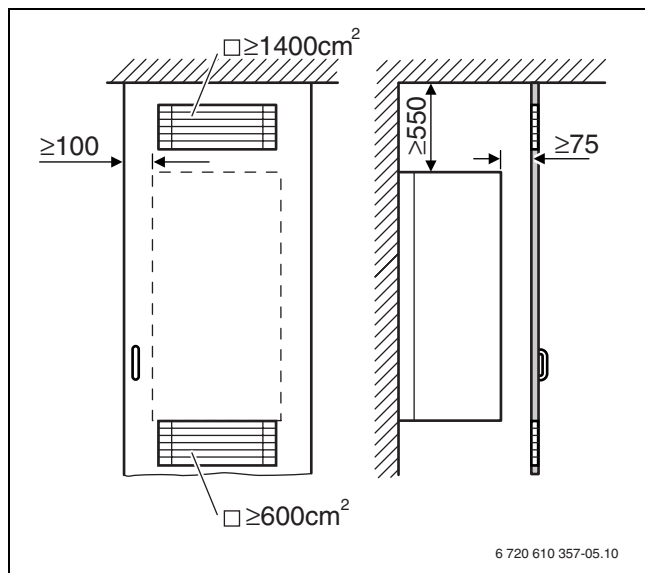
Kotel není vhodný k instalaci vně vnitřních prostor.

Pro zařízení do 50 kW se řiďte platnými předpisy (i ČSN, EN, TPG).

- Dbejte místních vyhlášek pro předepsané limity škodlivin ve spalínách.
- Dbejte instalačních návodů příslušenství odvodu spalin kvůli předepsaným minimálním montážním rozměrům a max. přípustným délkám.
- Při instalaci v místnosti s vanou nebo sprchou: V dosahu vany resp. sprchy nesmí být žádný spínač resp. regulátor kotle.

Při vestavbě do skříně:

- Dodržte rozměry větracích otvorů a odstupů.



Obr. 8 Větrací otvory při montáži do skříně

Spalovací vzduch

K zabránění koroze musí být spalovací vzduch prostý agresivních látek.

Za korozně působící platí halogenové uhlovodíky, které obsahují chlorové nebo fluorové sloučeniny. Tyto mohou být obsaženy např. v rozpouštědlech, barvách, lepidlech a pohonných plynech sprejů a domácích čistících prostředcích atd.

Povrchová teplota

Nejvyšší povrchová teplota kotle je nižší než 85°C. Tím nejsou podle TRGI příp. TRF nutná zvláštní bezpečnostní opatření pro hořlavé konstrukční materiály a vestavný nábytek. Je třeba dbát odlišných předpisů jednotlivých zemí.

Kotle na kapalný plyn umístěné pod úrovní terénu

Kotel splňuje požadavky TRF 1996, odstavec 7.7 při instalaci pod úrovní terénu. Doporučujeme vestavbu magnetického ventilu (není součástí dodávky), připojení na VM 10. Tím je zajištěna dodávka kapalného plynu pouze při požadavku na teplo.

3.3 Namontování závěsné konzoly

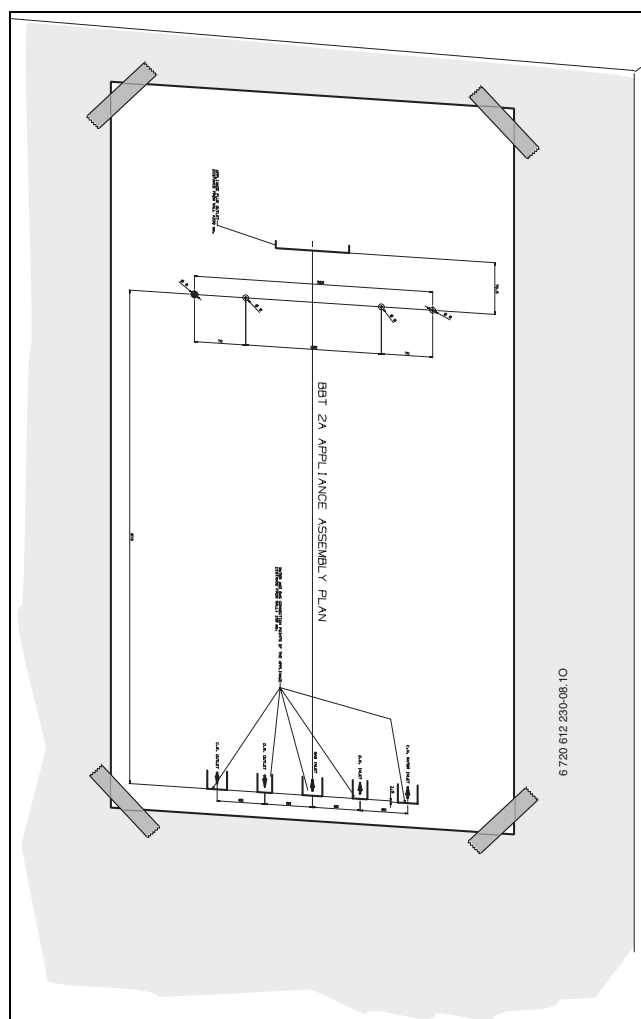


Pozor: Kotel nikdy nechtejte nebo nepodpírejte za rozvaděč.

- Odstraňte obal a dbejte přitom pokynů na balení.

Přípevnění na stěnu

- Není třeba žádná zvláštní ochrana stěny. Stěna musí být rovná a musí unést váhu kotle.
- Na stěnu upevněte montážní šablonu, která je přiložena k dokumentaci, přitom dodržujte minimální postranní odstupy 100 mm (obr. 2).
- Vyvrtat díry pro upevňovací šrouby (Ř 8 mm).
- Pokud je potřeba: Prorazit stěnu pro příslušenství a pro odvod spalin.



Obr. 9 Montážní šablona



Odstraňte montážní šablonu, předtím než instalujete závěsnou konzolu pro zavěšení a příslušenství.

- Závěsnou konzolu upevněte na stěnu čtyřmi šrouby a hmoždinkami, které jsou přiloženy ke kotli.
- Zkontrolujte vyrovnaní závěsné konzoly a dotáhněte šrouby.

3.4 Montáž kotle



Pozor: Důsledkem nečistot v potrubní soustavě může dojít k poškození kotle.

- Potrubní síť propláchněte a nečistoty odstraňte.

- Odstranit upevňovací materiál na potrubí teplé vody.

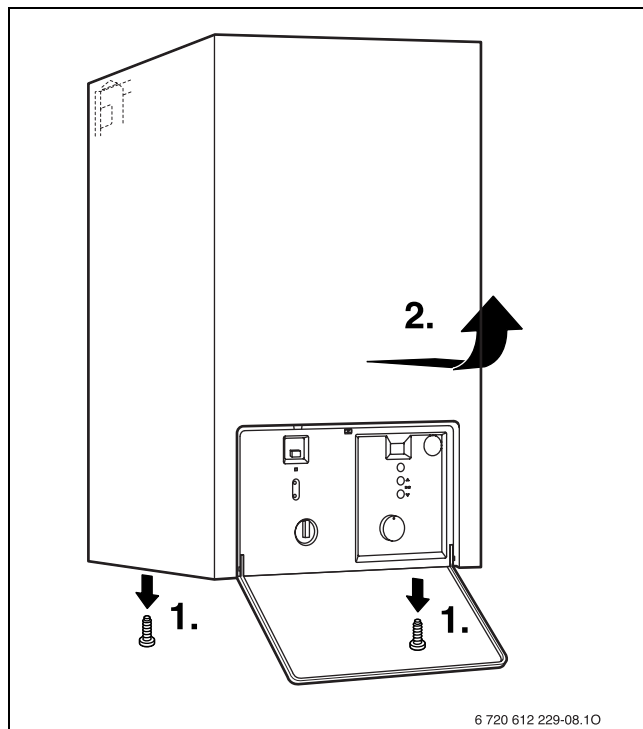
Odstranit plášť



Plášť je zajištěn proti neoprávněnému sejmutí dvěma šrouby (elektrická bezpečnost).

- Plášť vždy zajišťujte těmito šrouby.

- Odstranit dva bezpečnostní šrouby na spodní straně kotle.
- Směrem dopředu sejmout plášť kotle.

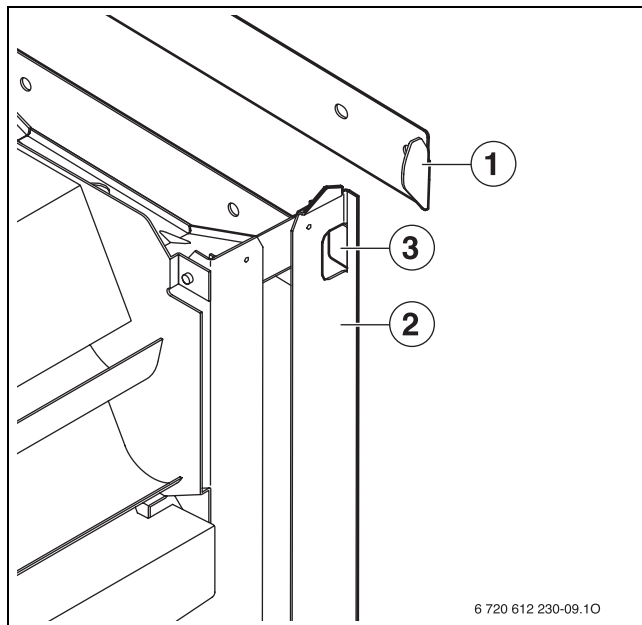


6 720 612 229-08.10

Obr. 10

Zavěsit kotel

- Kotel nasadit na stěnu a zavěsit do závěsné konzoly.



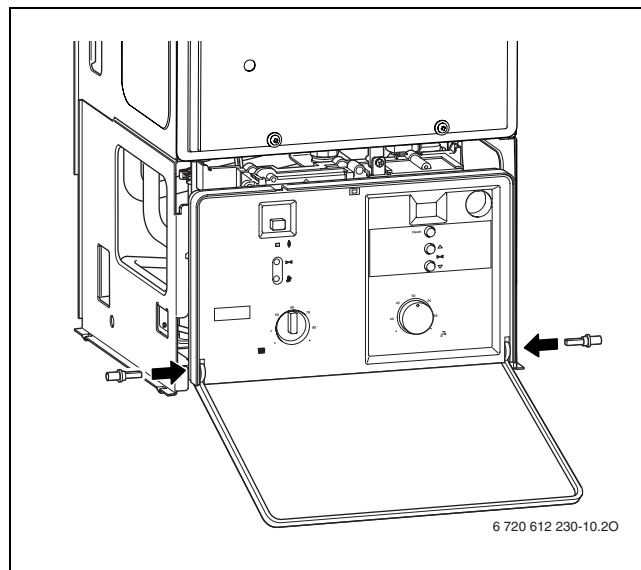
6 720 612 230-09.10

Obr. 11 Zavěšení kotle do závěsné konzoly

- 1 Závěsná konzola
- 2 Kotel
- 3 Závěsný plech se zajišťovacími oky

Namontování sklopného krytu

- Nasadit sklopný kryt do zářezů na ovládacím panelu.
- Namontovat dva kolíčky vpravo a vlevo.
- Zavřít sklopný kryt.
Kryt zapadne.
- Otevření sklopného krytu: Stisknout a pustit kryt nahore uprostřed.
Sklopný kryt se otevře.



Obr. 12 Namontování sklopného krytu

- 1 Sklopný kryt
- 2 Zajišťující kolíček

Vedení odvodu spalin



Kouřovod smí být proveden pouze odborným podnikem a to z materiálů a v provedení vyhovujícím ČSN. Odtah spalin řádně utěsněte.

- Průřez komínu musí odpovídat ČSN 73 4201. Při uvedení do provozu je nutná revize komína. V případě potřeby nechte provést vyložkování komína.

3.5 Instalace potrubí



Bezpodmínečně dbát na to, aby potrubí nebylo připevněno v blízkosti kotle pomocí objímek trubek tak, aby tím nebyla zatížena šroubení.

- Dimenzovat plynové potrubí dle platných předpisů (ČSN, EN a TPG).
- Všechny trubkové spoje musí být vhodné pro tlak 3 bar v otopném systému a 10 bar v systému teplé vody.
- Kohouty pro údržbu¹⁾ a plynový kohout¹⁾ resp. membránový ventil¹⁾ namontovat.
- K napouštění a vypouštění soustavy nainstalovat na nejnižším místě napouštěcí a vypouštěcí kohout.
- Na nejvyšším místě umístit odvodušňovací ventil.

3.6 Kontrola připojení

Vodovodní připojení

- Otevřít kohouty údržby pro výstup a zpátečku a naplnit otopnou soustavu.
- Zkontrolovat těsnost šroubení a utěsněných míst (zkušební přetlak: max. 2,5 bar na manometru).
- U Logamax U054-24K: Otevřít uzavírací ventil studené vody a naplnit okruh teplé vody (zkušební přetlak: max. 10 bar).
- Zkontrolovat těsnost všech spojů.

Plynové vedení

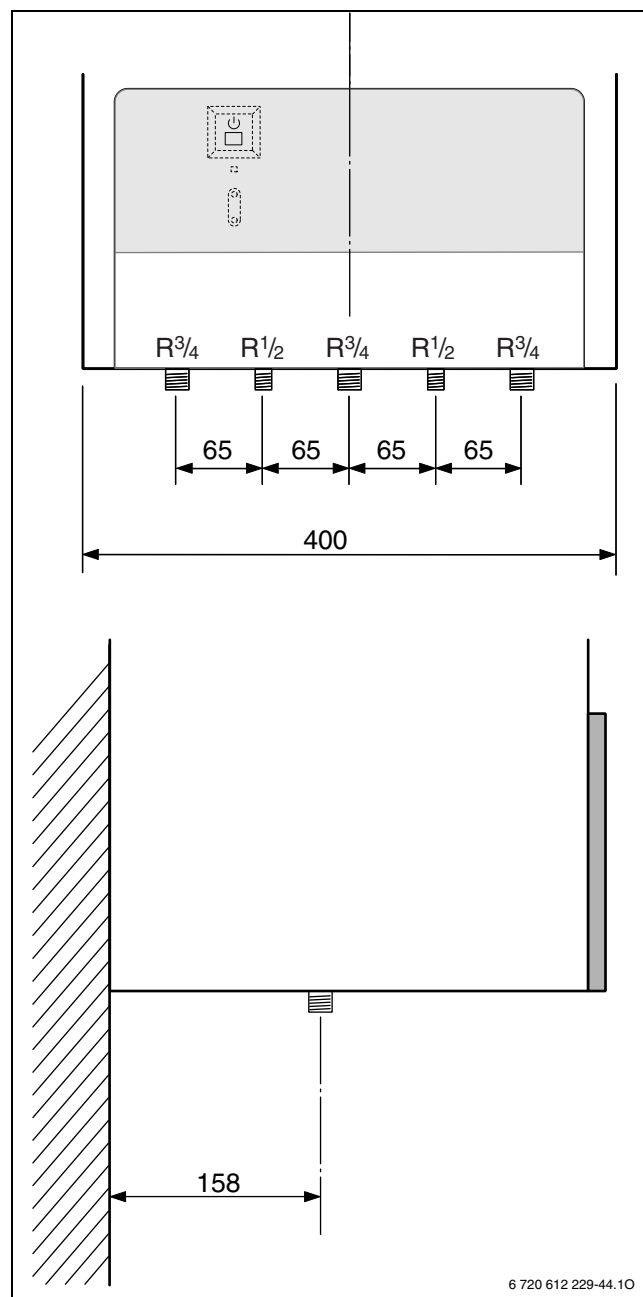
- Uzavřít plynový kohout za účelem ochrany plynové armatury před škodami způsobenými přetlakem (max. přetlak 150 mbar).
- Zkontrolovat plynové potrubí.
- Snížit přetlak.

3.7 Zvláštní případy

Provoz kotlů Logamax U054-24 bez zásobníku teplé vody

Pokud jsou kotle s typovým označením Logamax U054-24 provozovány bez zásobníku teplé vody, tak se musí uzavřít přípoje zásobníku (71 a 72, strana 10) pomocí příslušenství obj. č.19928 715.

- Namontovat nasazovací uzávěry na přípoje studené a teplé vody.



Obr. 13 Rozměry přípojů

1) Namontovat příslušenství

4 Elektrické zapojení



Nebezpečí: Úrazu elektrickým proudem!

- Před pracemi na elektrické instalaci vždy odpojit kotel od elektrické sítě (pojistka, jistič).

Všechny regulační, řídicí a bezpečnostní prvky kotle jsou propojeny k okamžitému provozu a odzkoušeny.

4.1 Připojení síťového kabelu

Kotel se dodává s napevno připojeným síťovým kabelem s síťového konektoru.

- Namontujte na síťový kabel vhodný konektor
- nebo-**
- Síťový kabel napevno připojte na rozdělovač.
 - Dbát ochranných opatření podle platných předpisů (např. VDE 0100, a příp. dalších zvláštních předpisů - TAB - místních energetických společností).
 - Elektrické připojení zrealizovat pomocí rozpojitelného zařízení s min. 3 mm odstupem kontaktů (např. pojistky, jističe).
 - Připojení kotle provést dle platných předpisů (např. VDE 0700, část 1 - přes rozdělovací zařízení s min. vzdáleností kontaktů 3 mm. např. pojistky, spínač LS). Nesmí být připojeny žádné další spotřebiče.

Dvoufázová síť (IT) - v ČR se zpravidla nevyskytuje

- U dvoufázových sítí (IT-síť):
Pro dostatečný ionizační proud vestavět mezi vodič N a připojení ochranného vodiče odpor (obj. č. 19928 719).
- nebo-**
- použít příslušenství rozdělovacího transformátoru obj. č. 19928 720.

4.2 Připojení ovládacího panelu

Kotel lze provozovat pouze s regulátorem **Buderus**.

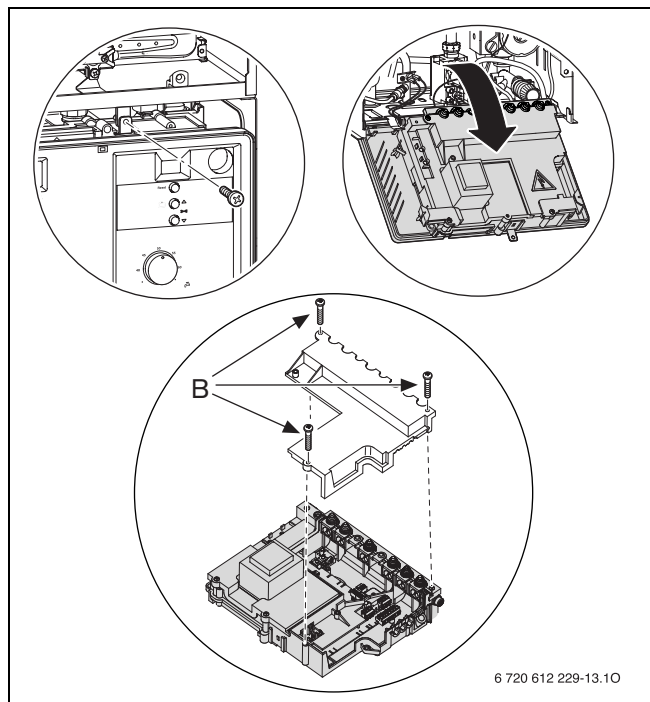
4.2.1 Otevřít rozvaděč

Elektrické připojení se provede po vyklopení rozvaděče se provedou po vyklopení rozvaděče a otevření v místě přípojů.

- Sejměte kryt (strana 17).
- Vyšroubovat šrouby a rozvaděč vyklopit dopředu.
- Vyšroubovat tři šrouby a sejmout víko.



Z důvodů ochrany před postřikáním (IP) zvolit otvor průchodky kabelu dle průměru kabelu.

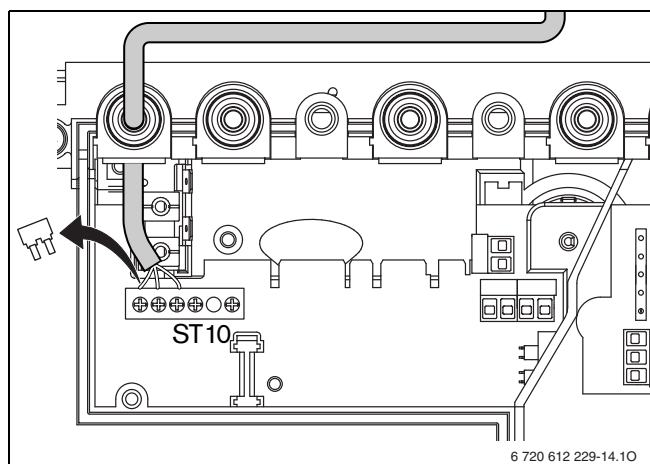


Obr. 14 Otevření rozvaděče

4.2.2 Připojení Easyswitch Tele-Control (230 V)

Pomocí modulu Easyswitch se může kotel zapínat a vypínat přes telefon.

- Kabelovou průchodku s tahovým odlehčením uříznout podle průměru kabelu.
- Kabel protáhnout průchodkou s tahovým odlehčením a Easyswitch připojit na ST10 takto:
 - L na L_S
 - S na L_R
 - N na N_S .
- Kabelovou průchodku opět nasadit a kabel zajistit.

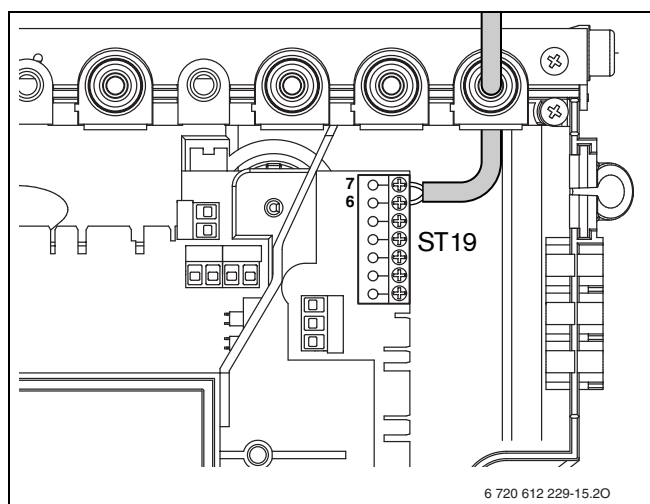


Obr. 15 Připojení Easyswitch

4.2.3 Připojení regulátoru RC10, RC20 nebo RC30 (sběrnice EMS)

Vhodný je tento typ kabelu:

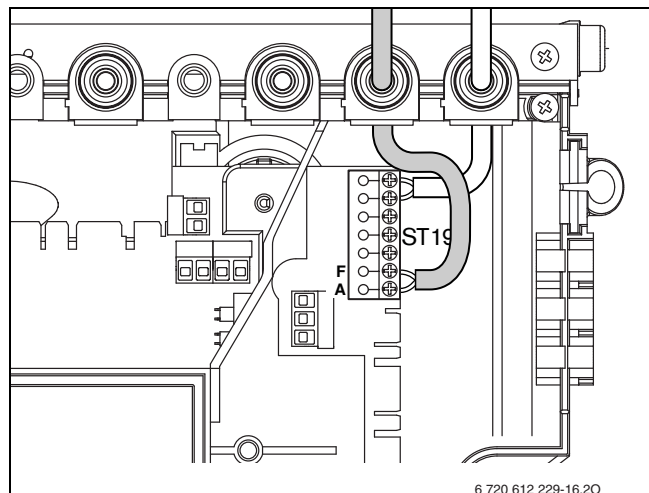
- 2 x 0,5 mm²
- max. délka kabelu: 50 m pro RC20 a RC30, 30 m pro RC10
- Kabelovou průchodku s tahovým odlehčením uříznout podle průměru kabelu.
- Kabel protáhnout průchodkou s tahovým odlehčením a modul připojit na ST19 takto:
 - + (svorka 7), kladný pól
 - - (svorka 6), záporný pól.
- Kabelovou průchodku opět nasadit a kabel zajistit.



Obr. 16 Připojení regulátoru

4.2.4 Připojení venkovního čidla (pro RC30)

- Použít tyto průměry vedení:
 - délka do 20 metrů 0,75 až 1,5 mm²
 - délka do 30 metrů 1,0 až 1,5 mm²
 - délka přes 30 metrů 1,5 mm²
- Kabelovou průchodkou s tahovým odlehčením uříznout podle průměru kabelu.
- Kabel pro připojení venkovního čidla protáhnout průchodkou s tahovým odlehčením a připojit na ST19 na svorky A (svorka 1) a F (svorka 2).
- Kabelovou průchodkou opět nasadit a kabel zajistit.



Obr. 17 Připojení venkovního čidla

4.2.5 Připojení modulů MM10, WM10, SM10, EM10, VM10 nebo Easycom (sběrnice EMS)

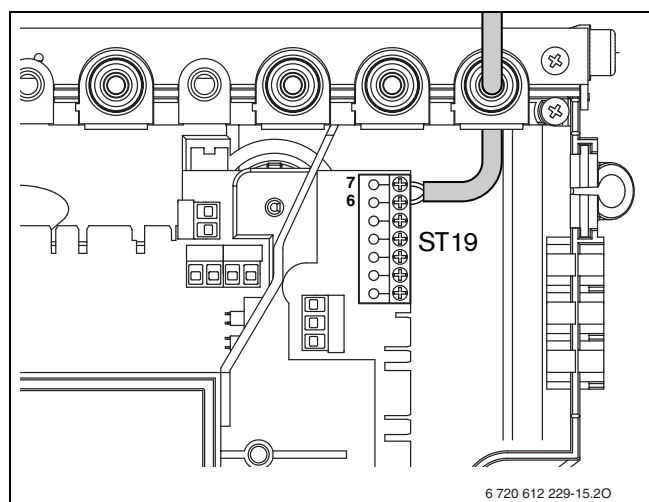
Vhodný je tento typ kabelu:

- 2 x 0,5 mm²
- max. délka kabelu: 50 m

Moduly mohou být připojeny buď přímo na UBA H3 nebo na sběrnici EMS v rozdělovači. Montáž modulů se provádí mimo kotel.

Pokud má být modul připojen přímo na UBA H3:

- Kabelovou průchodkou s tahovým odlehčením uříznout podle průměru kabelu.
- Kabel protáhnout průchodkou s tahovým odlehčením a modul připojit na ST19 takto:
 - + (svorka 7), kladný pól
 - - (svorka 6), záporný pól.
- Kabelovou průchodkou opět nasadit a kabel zajistit.



Obr. 18 Připojení modulů sběrnice EMS

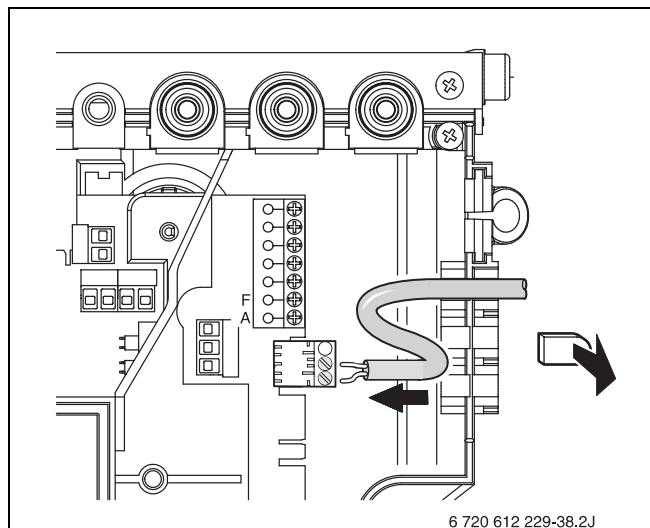
4.2.6 Připojení zásobníku

Nepřímo ohříváný zásobník s čidlem NTC

Teplotní čidla zásobníků **Buderus** se připojují přímo na řídicí desku kotle.

Čidlo teploty zásobníku s kabelem je přiloženo k zásobníku. Konektor potřebný k připojení je zasunut na řídicí desce přístroje.

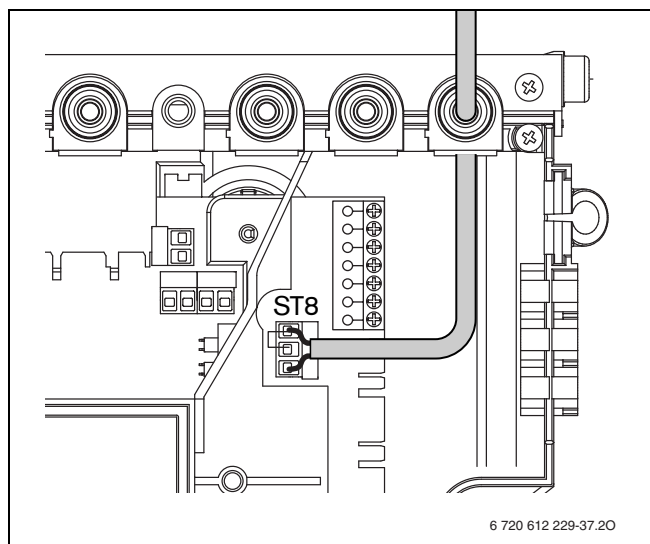
- Vylomit umělohmotný jazýček.
- Vložit kabel NTC čidla zásobníku.
- Kabel s konektorem připojte na řídicí desku.



Obr. 19 Připojení teplotního čidla zásobníku (NTC)

Nepřímo ohříváný zásobník s termostatem

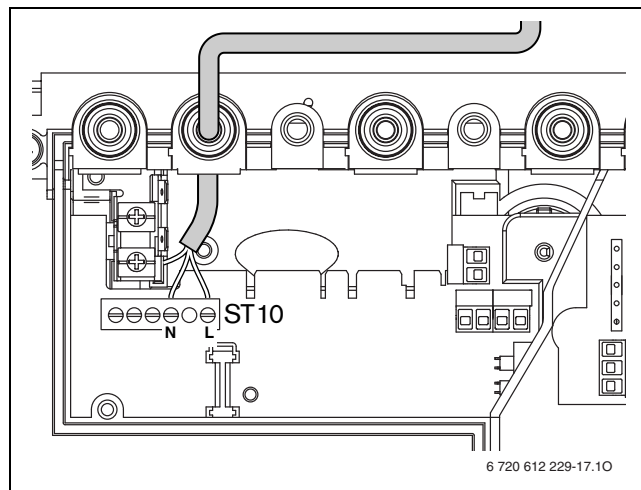
- Kabelovou průchodkou s tahovým odlehčením uříznout podle průměru kabelu.
- Kabel protáhnout průchodkou s tahovým odlehčením a termostat zásobníku připojit na ST8 takto:
 - L na L_S
 - S na L_R
- Kabelovou průchodkou opět nasadit a kabel zajistit.



Obr. 20 Připojení termostatu zásobníku

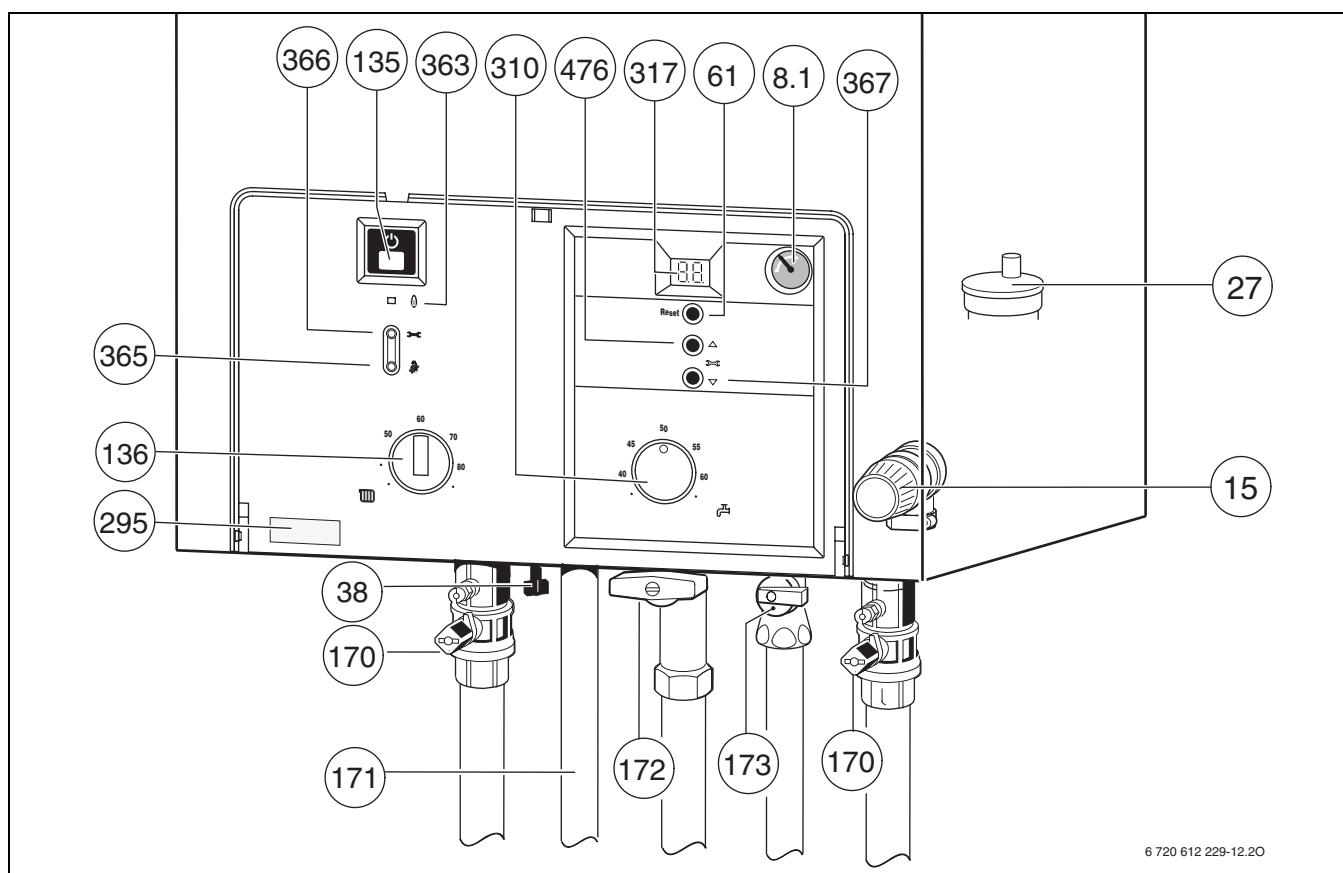
4.2.7 Výměna síťového kabelu

- Z důvodů ochrany před postřikáním (IP) zvolit otvor průchodky kabelu dle průměru kabelu.
- Vhodné jsou následující typy kabelů:
- NYM-I 3 x 1,5 mm²
- CYKY 3 x 1,5 mm² /C případně
- CYKY 3 x 1,0 mm² /C.
- Kabelovou průchodku s tahovým odlehčením uříznout podle průměru kabelu.
- Kabel protáhnout průchodkou s tahovým odlehčením a připojit následujícím způsobem:
 - Svorkovnice ST10, svorka L (červená, resp. hnědá žíla)
 - Svorkovnice ST10, svorka N (modrá žíla)
 - Uzemnění (zelená, resp. zelenožlutá žíla).
- Kabel zdrojového napětí zajistit tahovým odlehčením.
Žíla pro uzemnění musí být ještě volná, když ostatní již jsou napnuté.



Obr. 21 Svorkovnice ST10 - napájení napětím

5 Uvedení do provozu



Obr. 22

- 8.1 Manometr
- 15 Pojistný ventil vytápění
- 27 Automatický odvzdušňovač
- 38 Zařízení pro doplňování (Logamax U054-24K)
- 61 Tlačítko pro odblokování poruchy (Reset)
- 135 Tlačítko zap/vyp
- 136 Regulátor teploty otopné vody
- 170 Kohouty údržby náběhového a zpětného potrubí
- 171 Přípoj TV
- 172 Plynový kohout (uzavřen)
- 173 Uzavírací ventil studené vody (Logamax U054-24K)
- 295 Samolepící typový štítek kotle
- 310 Regulátor teploty teplé vody zásobníku
- 317 Displej
- 363 Indikace provozu hořáku
- 365 Tlačítko „Kominik“ - pro měření spalin servisním technikem
- 366 Servisní tlačítko
- 367 Servisní funkce „Dolů“
- 476 Servisní funkce „Nahoru“

5.1 Před uvedením do provozu



Varování: Provoz bez vody v otopné soustavě může mít za následek poškození kotle!

- Kotel neprovozovat bez vody.

- Nastavte předtlak expanzní nádoby na statickou výšku otopné soustavy (strana 30).
- Otevřít ventily otopných těles.
- Otevřít kohouty pro údržbu (170), naplnit otopný systém na 1 - 2 bar (u Logamax U054-24K přes vestavěné zařízení pro doplňování, poz. 38) a uzavřít plnicí kohout.
- Odvzdušnit otopná tělesa.
- Otopný systém opět naplnit na 1 až 2 bar.
- Otevřít (a nechat otevřený) automatický odvzdušňovač (27) otopného okruhu.
- Otevřít uzavírací ventil studené vody (173) (Logamax U054-24K).
- Zkontrolovat, zda druh plynu uvedený na štítku odpovídá plynu odebíranému.
Seřízení na jmenovitý tepelný příkon není potřebné.
- Otevřít plynový kohout (172).

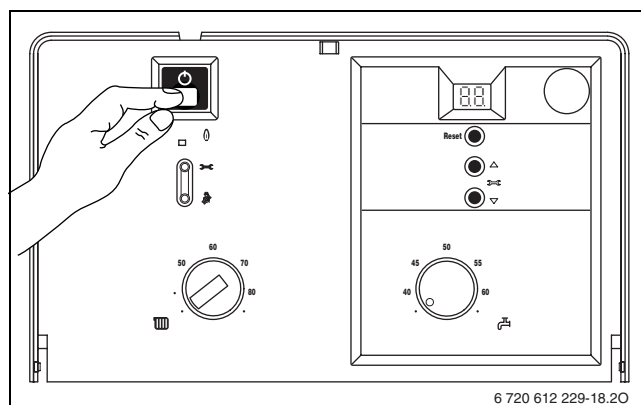
5.2 Zapnutí/vypnutí kotle

Zapnutí

- Kotel zapnout tlačítkem zap/vyp. Displej po chvíli zobrazí teplotu výstupní otopné vody.

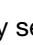
Vypnutí

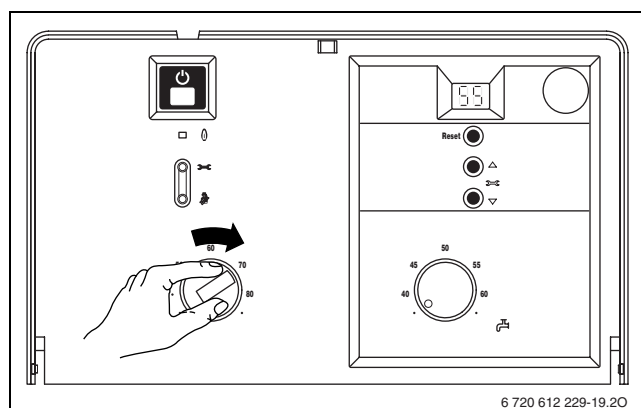
- Kotel vypnout tlačítkem zap/vyp.
- Pokud má být přístroj delší dobu mimo provoz: Dodržujte protimrazovou ochranu (strana 29).



Obr. 23

5.3 Zapnutí vytápění

- Pootočit regulátor teploty , aby se max. teplota výstupní otopné vody přizpůsobila otopnému systému:
 - Minimální, otočný knoflík v poloze horizontální vlevo: cca 45 °C
 - Maximální, otočný knoflík doprava na doraz:
 - Logamax U054-24K: Teplota výstupní vody do cca 82 °C
 - Logamax U054-24: Teplota výstupní vody do cca 88 °C
- Při provozu hořáku svítí kontrolka **zeleně**.



Obr. 24

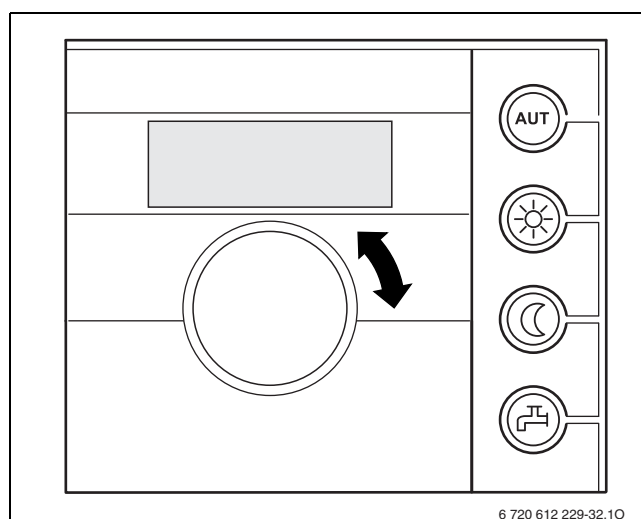
5.4 Regulace vytápění

V Německu je podle §12 Vyhlášky o úspoře energie (EnEV) předepsaná časově řízená regulace vytápění pomocí regulátoru teploty v místnosti nebo pomocí regulátoru podle venkovních teplot a termostatickými ventily na otopných tělesech.



Podle návodu na obsluhu zajistěte správné nastavení použité regulace vytápění a nastavení režimu kotle.

- Regulátor řízený podle venkovních teplot (RC30) nastavit na odpovídající otopnou křivku a způsob provozu.
- Regulátor řízený podle teploty místnosti (RC10/20) nastavit na požadovanou teplotu místnosti.



Obr. 25 Příklad: Regulátor teploty místnosti RC20

5.5 Po uvedení do provozu

- Zkontrolujte připojovací průtočný tlak plynu (strana 44).
- Vyplňte protokol o uvedení do provozu (strana 57).

5.6 Kotle se zásobníkem teplé vody: Nastavení teploty teplé vody



Z výroby je automaticky nastavena aktivace tepelné dezinfekce jednou týdně. Přes servisní funkci **2.d** se může tepelná dezinfekce deaktivovat.



Pokud je tepelná dezinfekce aktivní, zobrazuje displej $\square H$ střídavě s teplotou výstupní vody.



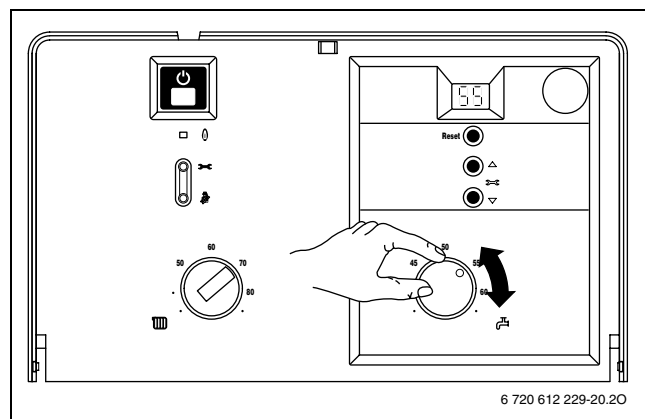
Varování: nebezpečí opaření!

- Obsah zásobníku se po tepelné dezinfekci zase tepelnými ztrátami postupně ochladí na nastavenou teplotu teplé vody. Proto může být teplota teplé vody krátkodobě vyšší, než je nastavená teplota.

- Nastavit teplotu teplé vody na regulátoru teploty ⌘ . U zásobníku s teploměrem se teplota teplé vody zobrazí na zásobníku.

Poloha regulátoru	Teplota teplé vody
● (levý doraz)	cca 40 °C
40 až 60	Hodnota na stupnici odpovídá požadované teplotě výstupní teplé vody
● (pravý doraz)	cca 60 °C

Tab. 6



Obr. 26

5.7 Logamax U054-24K: Nastavení teploty teplé vody

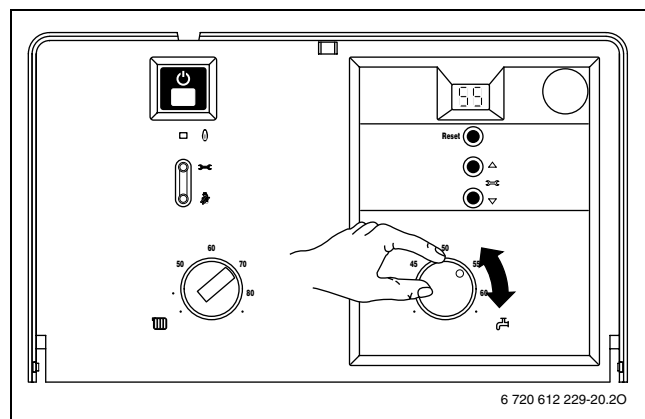
5.7.1 Teplota TV

U těchto kotlů se může teplota teplé vody nastavit na regulátoru teploty ⌘ mezi cca 40 °C a 60 °C .

Nastavená teplota nebude na displeji zobrazena.

Poloha regulátoru	Teplota teplé vody
● (levý doraz)	cca 40 °C
40 až 60	Hodnota na stupnici odpovídá požadované teplotě výstupní teplé vody
● (pravý doraz)	cca 60 °C

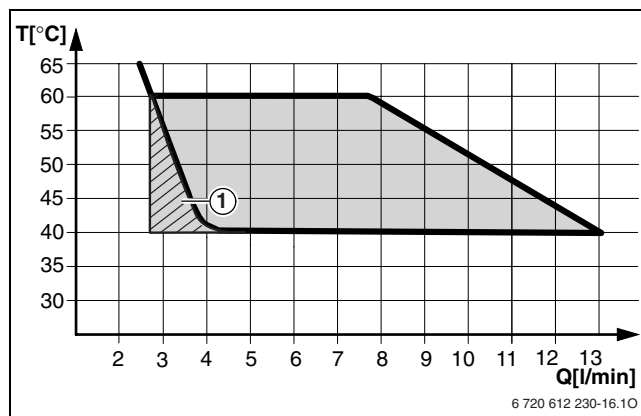
Tab. 7



Obr. 27

5.7.2 Množství/teplota teplé vody



Teplota teplé vody se může nastavit od 40°C do 60°C. V případě většího množství teplé vody klesá teplota teplé vody odpovídajícím způsobem obr. 28.



Obr. 28 Graf při teplotě vstupní studené vody +15°C

1 Kotel taktuje (střídání ZAP/VYP)

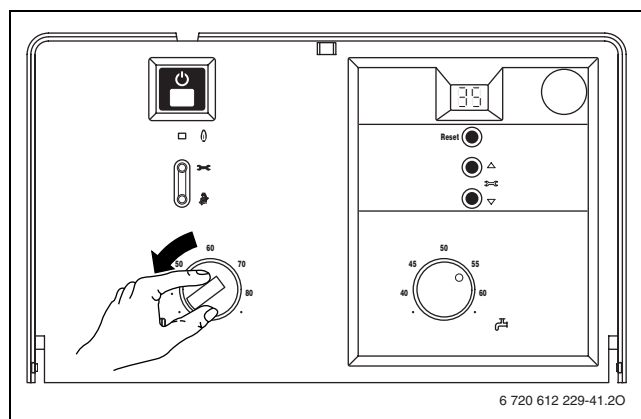
5.8 Letní provoz (pouze příprava TV)

- Poznamenat si polohu regulátoru teploty pro režim vytápění .
- Otočit regulátor teploty  zcela doleva. Oběhové čerpadlo vytápění a související topný program je vypnutý. Ohřev teplé vody a napájení regulace a spínacích hodin proudem je zajištěno.



Varování: Nebezpečí zamrznutí otopné soustavy.
V letním režimu je aktivní jen ochrana proti zamrznutí přístroje.


Další pokyny jsou uvedeny v návodu k obsluze regulátoru vytápění.



Obr. 29

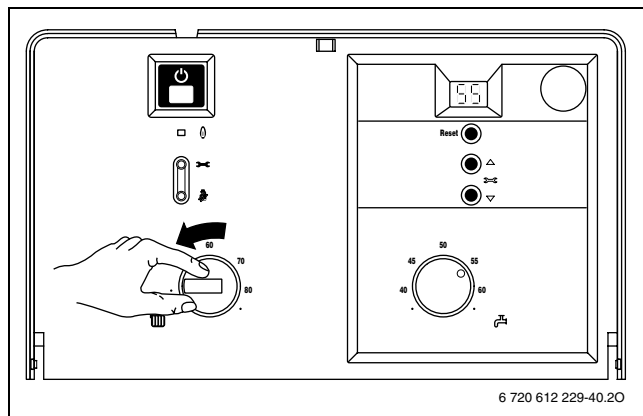
5.9 Ochrana proti zamrznutí

Ochrana proti zamrznutí otopné soustavy:

- Nechte vytápění zapnuté, regulátor teploty  **minimálně** v poloze **horizontální vlevo**.
- Při vypnutém vytápění přimíchejte do topné vody prostředek proti zamrznutí (strana 14) a okruh teplé vody vypusťte.
Další pokyny jsou uvedeny v návodu k obsluze regulátoru vytápění.

Ochrana proti zamrznutí zásobníku:

- Otočte regulátor teploty  do levého dorazu (40 °C).



Obr. 30

5.10 Poruchy



Přehled poruch je uveden v tabulce na str. 54.

UBA H3 kontroluje všechny bezpečnostní, regulační a řídicí prvky. Pokud se během provozu vyskytne porucha, zobrazí se na displeji. Navíc může blikat tlačítko 'Reset'.

Pokud bliká tlačítko 'Reset' :

- Držet tlačítko 'Reset' cca 3 sekundy stisknuté.
Kotel se opět uvede do provozu a na displeji je zobrazena náběhová teplota.

Pokud neblíká tlačítko 'Reset' :

- Kotel vypnout a opět zapnout.
Kotel se opět uvede do provozu a na displeji je zobrazena výstupní teplota.

Pokud nelze poruchu odstranit:

- Zavolejte schválený autorizovaný servis a sdělte mu poruchu a data přístroje (strana 4).

5.11 Ochrana blokování čerpadla



Tato funkce zabraňuje zablokování oběhového čerpadla po delší provozní přestávce.

Po každém vypnutí čerpadla následuje načítání času za účelem krátkého protočení čerpadla ve 24 hodinových intervalech.

6 Individuální nastavení

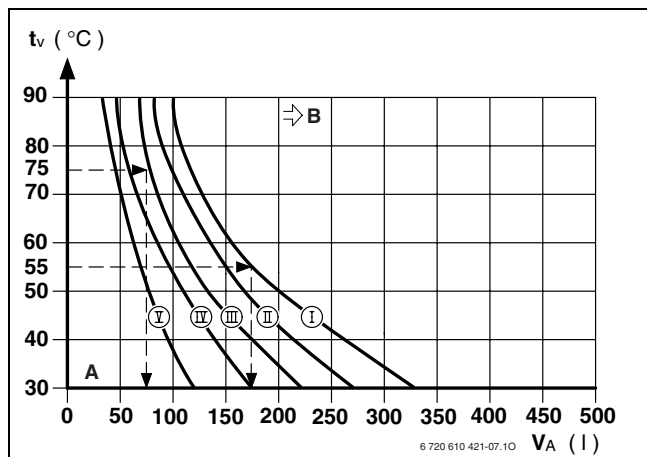
6.1 Mechanické nastavení

6.1.1 Kontrola objemu expanzní nádoby

Následující diagramy umožňují přibližný odhad, zda vestavěná expanzní nádoba dostačuje, nebo zda je potřebná dodatečná expanzní nádoba (ne pro podlahové vytápění).

Pro zobrazené charakteristiky byly zohledněny následující klíčové údaje:

- 1% určeného množství vody v expanzní nádobě nebo 20% jmenovitého objemu v expanzní nádobě
- Rozdíl pracovního přetlaku pojistného ventilu 0,5 bar, podle DIN 3320.
- Přetlak expanzní nádoby odpovídá statické výšce soustavy nad kotlem
- Maximální provozní přetlak: 3 bar



Obr. 31

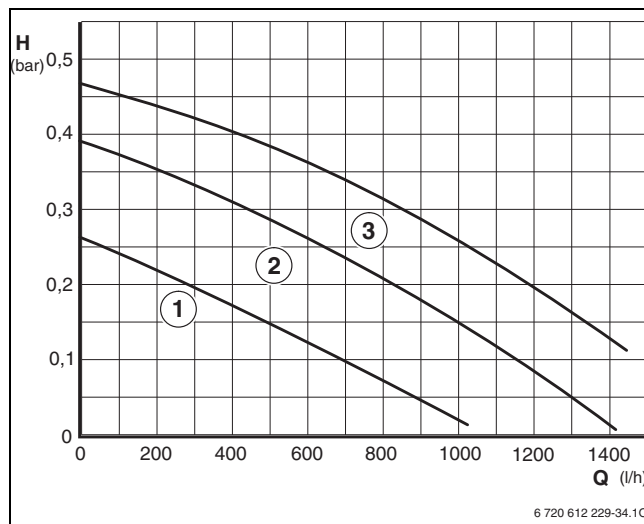
- I** Přetlak 0,2 bar
- II** Přetlak 0,5 bar (Nastavení z výrobního podniku)
- III** Přetlak 0,75 bar (Nastavení ze závodu)
- IV** Přetlak 1,0 bar
- V** Přetlak 1,2 bar
- A** Pracovní rozsah expanzní nádoby
- B** V tomto rozsahu je nutná větší expanzní nádoba
- tv** Výstupní teplota
- VA** Objem zařízení v litrech

- V hraniční oblasti: Přesnou velikost nádoby zjistíte podle DIN EN 12828.
- Pokud průsečík leží vpravo vedle křivky: instalovat dodatečnou expanzní nádobu.

6.1.2 Změna charakteristiky oběhového čerpadla

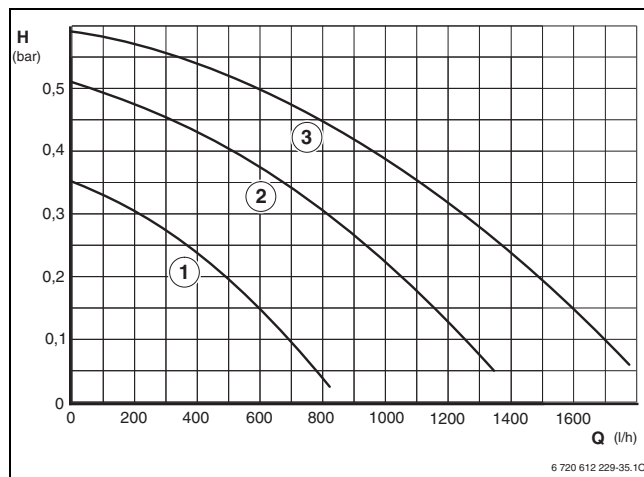
Otáčky oběhového čerpadla lze měnit na skříni čerpadla.

Nastavení z výrobního závodu: poloha spínače 3.



Obr. 32 Charakteristiky čerpadla u Logamax U054-24K

- 1** Charakteristika pro polohu spínače 1
- 2** Charakteristika pro polohu spínače 2
- 3** Charakteristika pro polohu spínače 3
- H** Zbytkový dopravní tlak čerpadla
- Q** Průtok otopné vody



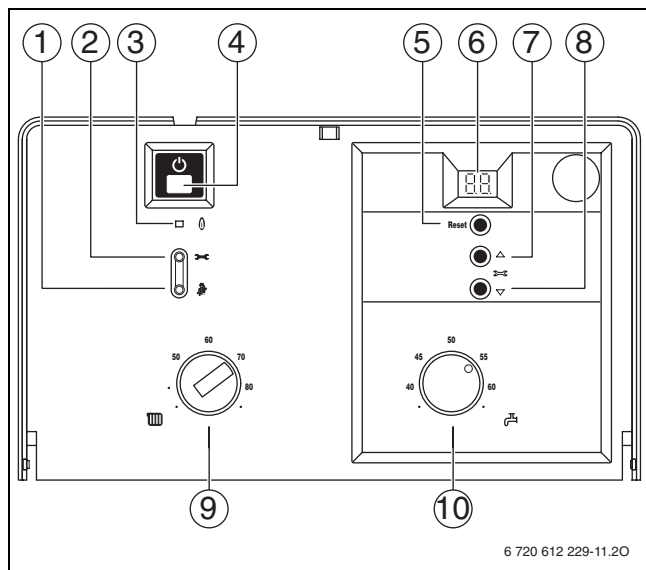
Obr. 33 Charakteristiky čerpadla u Logamax U054-24

- 1** Charakteristika pro polohu spínače 1
- 2** Charakteristika pro polohu spínače 2
- 3** Charakteristika pro polohu spínače 3
- H** Zbytkový dopravní tlak čerpadla
- Q** Průtok otopné vody

6.2 Nastavení na UBA H3

6.2.1 Obsluha UBA H3

Ovládací prvky



Obr. 34

- 1 Tlačítko 'Kominík ,
Servisní funkce 'Zobrazení/uložení hodnoty
- 2 Servisní tlačítko
- 3 Indikátor provozu hořáku
- 4 Tlačítko zap/vyp
- 5 Tlačítko reset
- 6 Displej
- 7 Servisní funkce „Nahoru“
- 8 Servisní funkce 'Dolů
- 9 Regulátor teploty otopné vody
- 10 Regulátor teploty teplé vody



Změněná nastavení jsou účinná teprve po uložení.

Volba servisní funkce

Servisní funkce jsou rozděleny do dvou úrovní: **1. úroveň** zahrnuje servisní funkce **do 7.F**, **2. úroveň** zahrnuje servisní funkce **od 8.A**.

Pro vyvolání servisní funkce 1. úrovně:

- Stisknout tlačítko a držet stisknuté cca 5 sekund (displej zobrazí). Jakmile se tlačítko rozsvítí, pusťte ho. Displej zobrazí číslo.písmeno, např. 1.A.
- Tlačítko nebo stisknout tolikrát, až se objeví požadovaná servisní funkce.
- Tlačítko stisknout a pustit. Po jeho puštění se rozsvítí tlačítko , displej zobrazí hodnotu zvolené servisní funkce.

Servisní funkce	Ukazatel	Strana
Maximální tepelný výkon	1.A	33
Výkon ohřevu teplé vody	1.b	34
Způsob spínání čerpadla	1.E	35
Max. teplota výstupní vody	2.b	36
Tepelná dezinfekce (Logamax U054-24)	2.d	37
Omezení počtu startů	3.b	38
Diference spínání	3.C	39

Tab. 8 Servisní funkce 1. úrovně

Pro vyvolání servisní funkce 2. úrovně:

- Stisknout tlačítko a držet stisknuté cca 5 sekund (displej zobrazí). Jakmile se tlačítko rozsvítí, pusťte ho.
- Tlačítka a současně stisknout a držet 3 sekundy stisknuté (displej zobrazí), až displej opět zobrazí číslo.písmeno, např. 8.A.
- Tlačítko nebo stisknout tolikrát, až se objeví požadovaná servisní funkce.
- Tlačítko stisknout a pustit. Po jeho puštění se rozsvítí tlačítko , displej zobrazí hodnotu zvolené servisní funkce.

Servisní funkce	Ukazatel	Strana
Časový posun spuštění ohřevu vody (Logamax U054-24K)	9.E	40

Tab. 9 Servisní funkce 2. úrovně

Nastavení hodnoty

- Tlačítko nebo stisknout tolikrát, až se objeví požadovaná hodnota pro servisní funkci.

Uložení hodnoty


- Tlačítko držet stisknuté déle než 3 sekundy, až displej zobrazí . Po puštění zhasne tlačítko a hodnota je uložena. Servisní úroveň je dále aktivní.

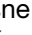
Opuštění servisní funkce bez uložení hodnot

Pokud svítí tlačítko :

- Krátce stisknout tlačítko , aby se opustila servisní funkce bez uložení. Po puštění zhasne tlačítko . Servisní úroveň je dále aktivní.



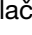
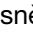
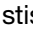

Opuštění servisní úrovně (bez uložení hodnot)

- Stisknout tlačítko  pro opuštění všech servisních úrovní.

Po puštění zhasne tlačítko , display ukazuje teplotu výstupní vody.

-nebo-









Přechod z druhé do první úrovně:

- Pokud svítí tlačítko  : Krátce stisknout tlačítko , aby se opustila servisní funkce bez uložení.
Po puštění zhasne tlačítko . Servisní úroveň je dále aktivní.
- Tlačítka  a  současně stisknout a držet 3 sekundy stisknuté (displej zobrazí ) , až displej zobrazí servisní funkci první úrovně, např. 1.A.



Po 15 min. bez stisku tlačítka se servisní úroveň automaticky opustí.

6.2.2 Nastavení maximálního nebo minimálního jmenovitého výkonu

- Stisknout tlačítko  a držet stisknuté cca 5 sekund (displej zobrazí ).
Tlačítko svítí a displej zobrazuje teplotu výstupní vody střídavě s  = **maximální jmenovitý výkon**.
- Znovu stisknout tlačítko .
Tlačítko svítí a displej zobrazuje teplotu výstupní vody střídavě s  = **maximální nastavený jmenovitý výkon** (viz servisní funkce 1.A).
- Znovu stisknout tlačítko .
Tlačítko svítí a displej zobrazuje teplotu výstupní vody střídavě s  = **minimální jmenovitý výkon**.
- Znovu stisknout tlačítko .
Po puštění zhasne tlačítko, display ukazuje teplotu výstupní vody = **normální provoz**.



Maximální nebo minimální jmenovitý výkon je aktivní na maximálně 15 minut. Potom se kotel automaticky přepne do normálního provozu.



Provoz s maximálním nebo minimálním jmenovitým výkonem kontroluje teplotní čidlo na výstupu. Pokud je překročena přípustná výstupní teplota, sníží kotel výkon a příp. vypne hořák.

- Zajistit předání tepla otevřenými ventily na otopných tělesech nebo otevřeným místem odběru teplé vody.


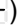











6.2.3 Nastavení otopného výkonu (servisní funkce 1.A)

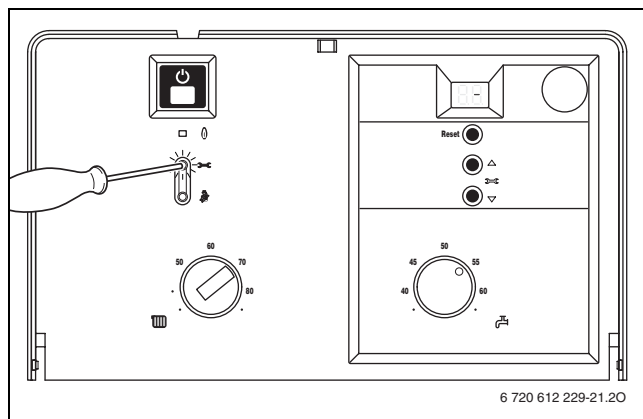
Otopný výkon lze mezi min. otopným výkonem a jmenovitým otopným výkonem omezit na specifickou potřebu tepla.



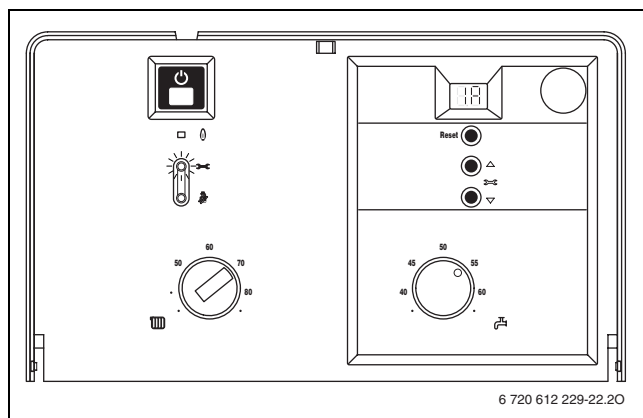
Také při omezeném výkonu vytápění je k dispozici při ohřevu teplé vody nebo ohřevu zásobníku max. jmenovitý tepelný výkon.

Nastavením z výrobního závodu je max. jmenovitý tepelný výkon, zobrazení na displeji **99**.

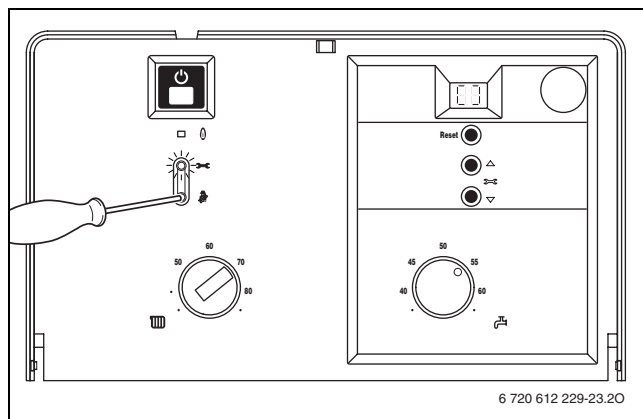
- Povolte těsnicí šroub na měřicím hrdle tlaku na tryskách (3) (strana 42) a připojte manometr s trubicí U.
- Stisknout tlačítko  a držet stisknuté cca 5 sekund (displej zobrazí ). Jakmile se tlačítko rozsvítí, pusťte ho.
- Tlačítko  nebo  stisknout tolikrát, až se na displeji objeví **1.A**.
- Tlačítko  stisknout a pustit. Po puštění svítí tlačítko , display ukazuje nastavený topný výkon.
- Výkon v kW a příslušný tlak trysek zvolit z tabulky na straně 56.
- Tlačítko  nebo  stisknout tolikrát, až se objeví požadovaný tlak trysek.
- Tepelný výkon v kW a údaj zobrazený na displeji zaznamenejte do protokolu o uvedení do provozu (strana 57).
- Tlačítko  držet stisknuté déle než 3 sekundy, až displej zobrazí . Po puštění zhasne tlačítko  a hodnota je uložena. Servisní úroveň je dále aktivní.
- Stisknout tlačítko  pro opuštění všech servisních úrovní. Po puštění zhasne tlačítko , display ukazuje teplotu výstupní vody.



Obr. 35



Obr. 36


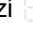


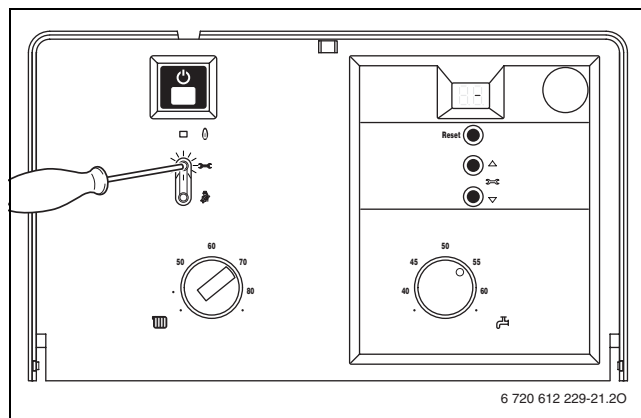
Obr. 37

6.2.4 Nastavení výkonu ohřevu teplé vody (servisní funkce 1.b)







Výkon ohřevu teplé vody, resp. výkon ohřevu zásobníkového ohřivače, může být podle požadavků nastaven mezi min. jmenovitým tepelným výkonem a max. jmenovitým tepelným výkonem teplé vody (např. výkon přenosu zásobníku teplé vody).

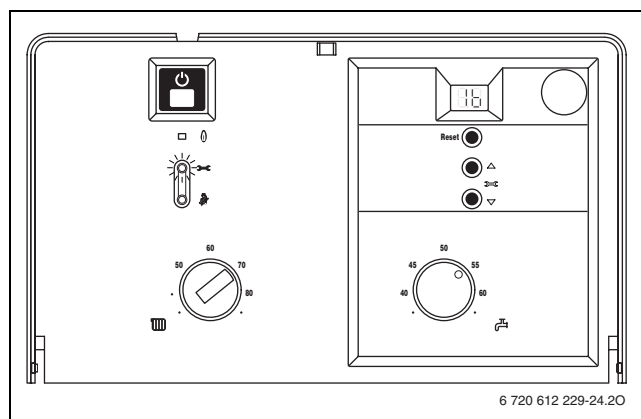
Nastavením z výrobního závodu je max. jmenovitý tepelný výkon teplé vody: **99**.

- Povolte těsnicí šroub na měřicím hrdle tlaku na tryskách (3) (strana 42) a připojte manometr s trubicí U.
- Stisknout tlačítko  a držet stisknuté cca 5 sekund (displej zobrazí ). Jakmile se tlačítko rozsvítí, pusťte ho.








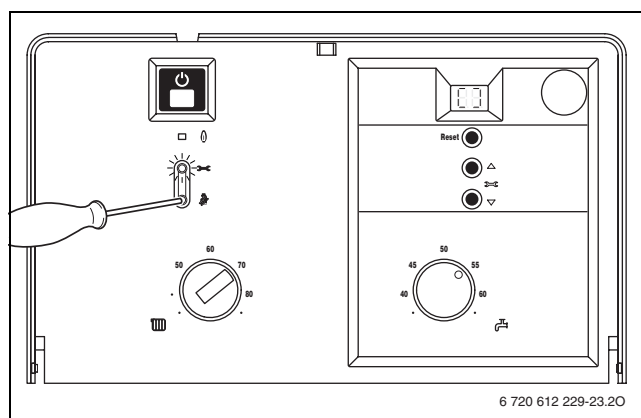
Obr. 38

- Tlačítko  nebo  stisknout tolikrát, až se na displeji objeví **1.b**.
- Tlačítko  stisknout a pustit. Po puštění svítí tlačítko , display ukazuje nastavený výkon akumulace zásobníku.
- Tepelný výkon ohřevu teplé vody v kW a příslušný tlak trysek zvolit z tabulky na strana 56.
- Tlačítko  nebo  stisknout tolikrát, až se objeví požadovaný tlak trysek.
- Tepelný výkon v kW a údaj zobrazený na displeji zaznamenejte do protokolu o uvedení do provozu (strana 57).



Obr. 39

- Tlačítko  držet stisknuté déle než 3 sekundy, až displej zobrazí . Po puštění zhasne tlačítko  a hodnota je uložena. Servisní úroveň je dále aktivní.
- Stisknout tlačítko  pro opuštění všech servisních úrovní. Po puštění zhasne tlačítko , display ukazuje teplotu výstupní vody.




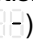
Obr. 40




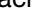

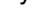
6.2.5 Volba způsobu spínání čerpadla pro provoz vytápění (servisní funkce 1.E)


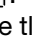
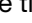




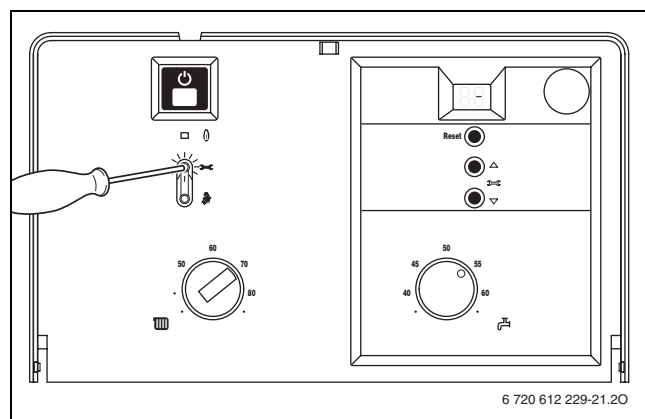
Při připojení ekvitermního regulátoru je automaticky nastavován způsob spínání čerpadla 3.

Možná nastavení jsou:

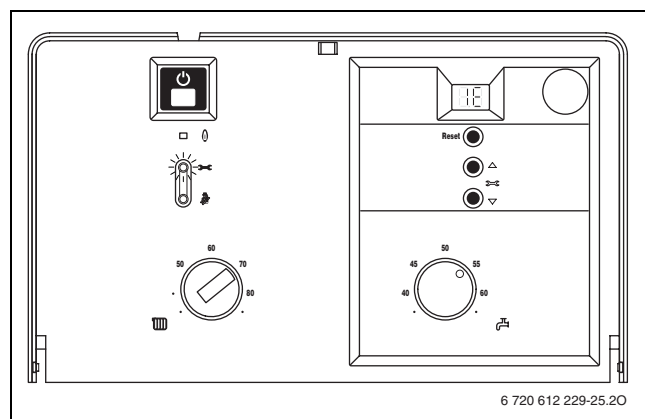
- **Způsob spínání 1 (v Německu nepřipustné)** pro vytápěcí zařízení bez regulace. Regulátor teploty výstupní vody spíná čerpadlo vytápění. Při potřebě tepla se spouští čerpadlo a hořák.
- **Způsob spínání 2 (nastavení z výrobního podniku)** pro otopné systémy s prostorovým regulátorem.
- **Způsob spínání 3** pro otopné systémy s ekvitermně řízeným regulátorem vytápění.
- Stisknout tlačítko  a držet stisknuté cca 5 sekund (displej zobrazí ). Jakmile se tlačítko rozsvítí, pusťte ho.

- Tlačítko  nebo  stisknout tolikrát, až se na displeji objeví **1.E**.
- Tlačítko  stisknout a pustit. Po puštění svítí tlačítko , displej ukazuje nastavený způsob spínání čerpadla.
- Tlačítko  nebo  stisknout tolikrát, až displej zobrazí požadovaný způsob **1, 2** nebo **3**.
- Způsob spínání čerpadla zaznamenejte do protokolu o uvedení do provozu (strana 57).

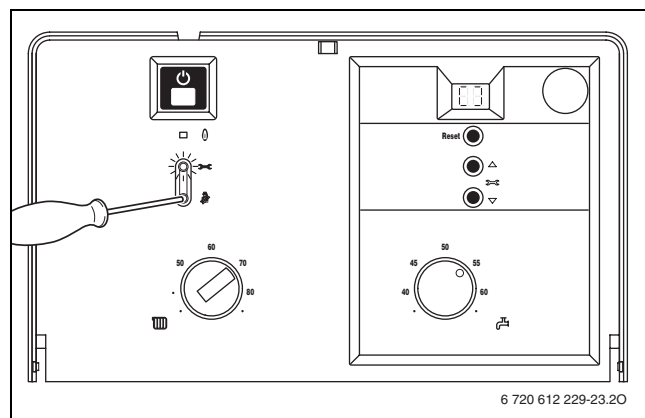
- Tlačítko  držet stisknuté déle než 3 sekundy, až displej zobrazí . Po puštění zhasne tlačítko  a hodnota je uložena. Servisní úroveň je dále aktivní.
- Stisknout tlačítko  pro opuštění všech servisních úrovní. Po puštění zhasne tlačítko , display ukazuje teplotu výstupní vody.



Obr. 41



Obr. 42









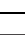






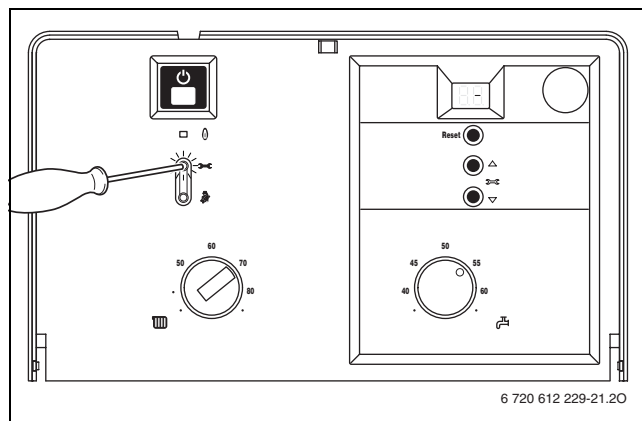
Obr. 43

6.2.6 Nastavení maximální teploty výstupní vody (servisní funkce 2.b)

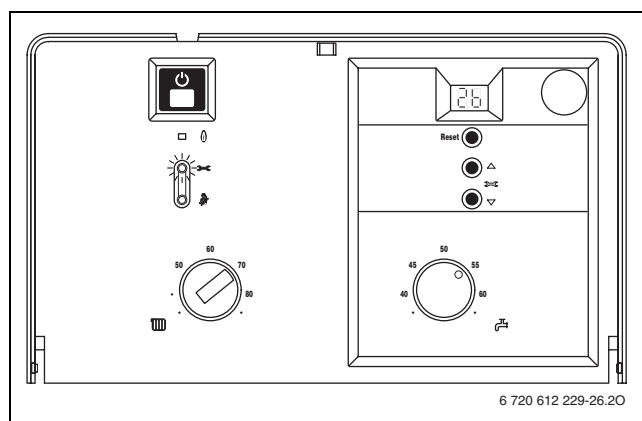
Maximální teplota výstupní vody může být nastavena mezi 45°C a 88°C (Logamax U054-24) resp. 82°C (Logamax U054-24K).

Nastavení z výrobního závodu je 88 resp. 82.

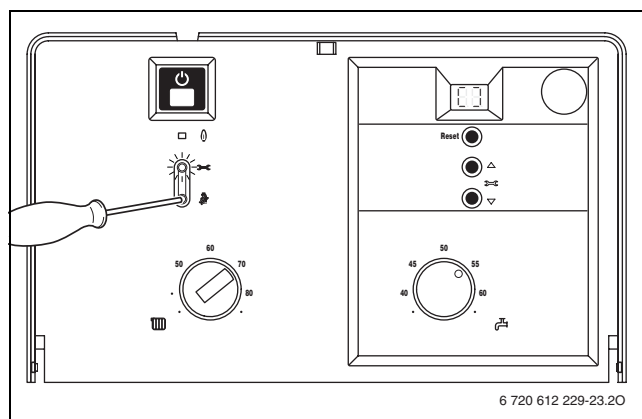
- Stisknout tlačítko  a držet stisknuté cca 5 sekund (displej zobrazí ). Jakmile se tlačítko rozsvítí, pusťte ho.
- Tlačítko  nebo  stisknout tolikrát, až se na displeji objeví **2.b**.
- Tlačítko  stisknout a pustit. Po puštění svítí tlačítko , displej ukazuje nastavenou teplotu výstupní vody.
- Tlačítko  nebo  stisknout tolikrát, až displej zobrazí požadovanou maximální teplotu vody mezi **45 a 88/82**.
- Maximální teplotu výstupní vody zaznamenejte do protokolu o uvedení do provozu (strana 57).
- Tlačítko  držet stisknuté déle než 3 sekundy, až displej zobrazí . Po puštění zhasne tlačítko  a hodnota je uložena. Servisní úroveň je dále aktivní.
- Stisknout tlačítko  pro opuštění všech servisních úrovní. Po puštění zhasne tlačítko , display ukazuje teplotu výstupní vody.



Obr. 44



Obr. 45



Obr. 46

6.2.7 Tepelná dezinfekce (servisní funkce 2.d) (Logamax U054-24)

Tepelnou dezinfekcí se v zásobníku usmrtí bakterie, zejména tzv. legionely. Za tímto účelem se jednou týdně zahřeje zásobník na cca 35 minut na 70°C.

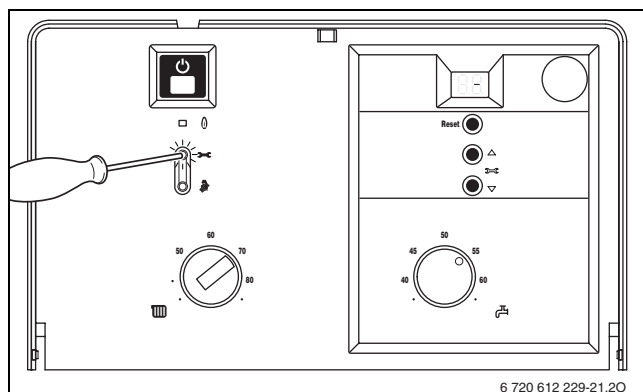


Varování: nebezpečí opaření!

- Obsah zásobníku se po tepelné dezinfekci zase tepelnými ztrátami postupně ochladí na nastavenou teplotu teplé vody. Proto může být teplota teplé vody krátkodobě vyšší, než je nastavená teplota.

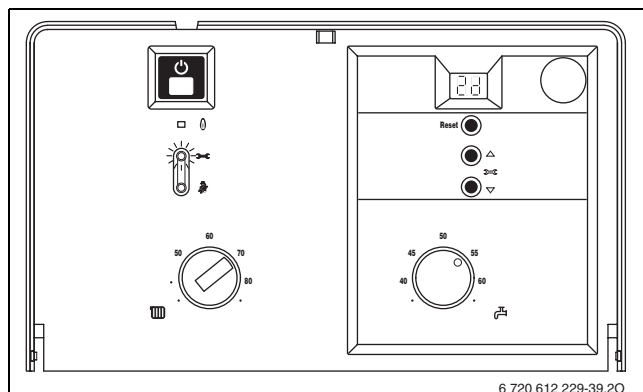
V nastavení z výrobního závodu je tepelná dezinfekce aktivní (1).

- Stisknout tlačítko a držet stisknuté cca 5 sekund (displej zobrazí). Jakmile se tlačítko rozsvítí, pusťte ho.



Obr. 47

- Tlačítko nebo stisknout tolikrát, až se na displeji objeví **2.d**.
- Tlačítko stisknout a pustit. Po puštění svítí tlačítko , displej ukazuje nastavenou hodnotu.
- Tlačítko nebo stisknout tolikrát, až displej zobrazí požadovaný ukazatel **1**(= zap) nebo **0** (= vyp).
- Nastavení tepelné dezinfekce zaznamenejte do protokolu o uvedení do provozu (strana 57).

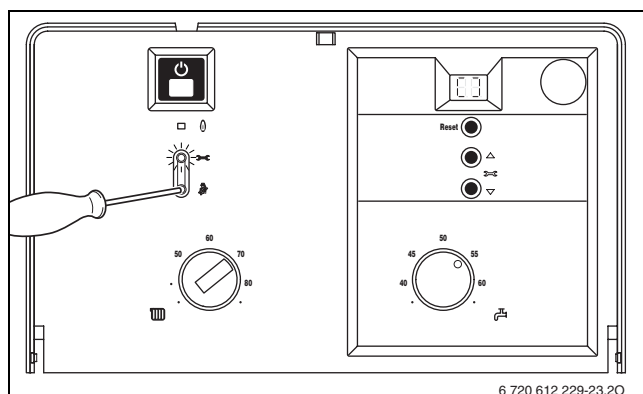


Obr. 48

- Tlačítko držet stisknuté déle než 3 sekundy, až displej zobrazí . Po puštění zhasne tlačítko a hodnota je uložena. Servisní úroveň je dále aktivní.
- Stisknout tlačítko pro opuštění všech servisních úrovní. Po puštění zhasne tlačítko , display ukazuje teplotu výstupní vody.



Pokud je tepelná dezinfekce aktivní, zobrazuje displej střídavě s teplotou výstupní vody.



Obr. 49

6.2.8 Nastavení omezení počtu startů (servisní funkce 3.b)

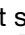



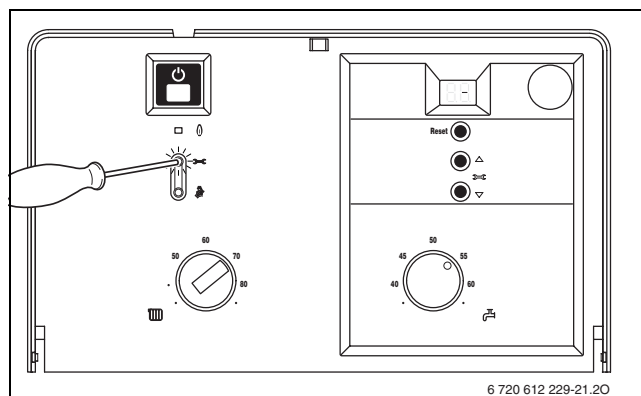
Při připojení ekvitermního regulátoru není třeba na kotli provádět žádná nastavení. Omezení startů sepnutí je optimalizováno regulátorem.

Omezení startů sepnutí může být nastaveno v rozsahu od 0 - 15 min. (seřízení z výrobního závodu: 3 minuty).







Při 0 je načítání časových impulsů vypnuto.

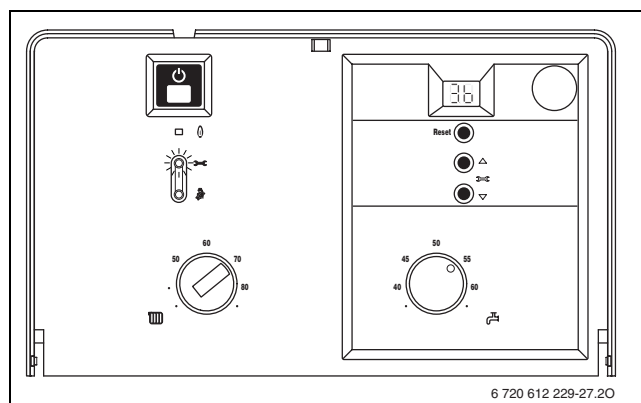
Nejkratší možné časové rozmezí spínání činí 1 minutu (doporučené u jednotrubkových a vzduchových vytápění).

- Stisknout tlačítko  a držet stisknuté cca 5 sekund (displej zobrazí ). Jakmile se tlačítko rozsvítí, pusťte ho.

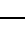






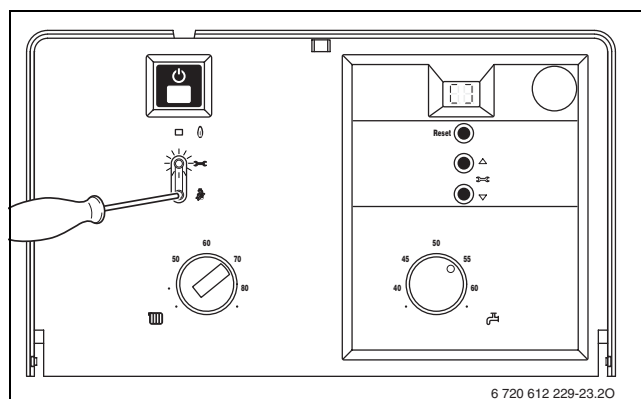
Obr. 50

- Tlačítko  nebo  stisknout tolikrát, až se na displeji objeví **3.b**.
- Tlačítko  stisknout a pustit. Po puštění svítí tlačítko , displej ukazuje nastavení omezení počtu startů.
- Tlačítko  nebo  stisknout tolikrát, až displej zobrazí požadovanou dobu omezení startu kotle od **0** do **15**-ti minut.
- Omezení počtu startů zaznamenejte do protokolu o uvedení do provozu (strana 57).



Obr. 51

- Tlačítko  držet stisknuté déle než 3 sekundy, až displej zobrazí . Po puštění zhasne tlačítko  a hodnota je uložena. Servisní úroveň je dále aktivní.
- Stisknout tlačítko  pro opuštění všech servisních úrovní. Po puštění zhasne tlačítko , display ukazuje teplotu výstupní vody.



Obr. 52

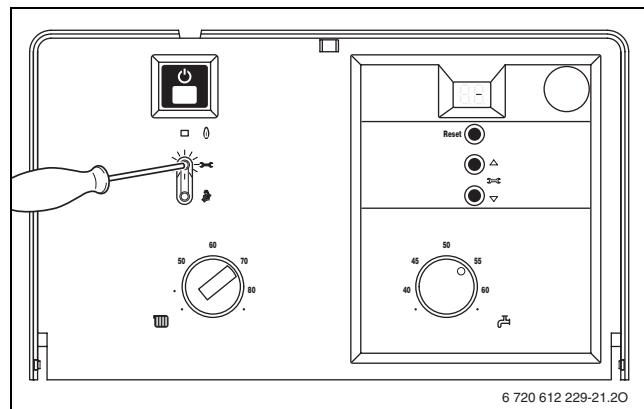
6.2.9 Nastavení diference spínání (servisní funkce 3.C)



Při připojení ekvitermního regulátoru je diference spínání převzata regulátorem. Nastavení na kotli není třeba.

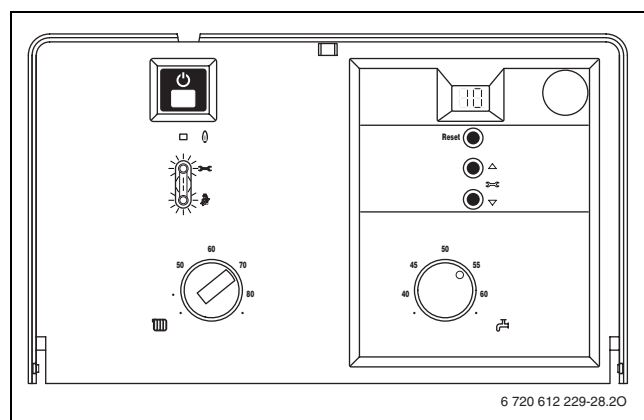
Diference spínání je přípustná odchylka od požadované teploty výstupní vody. Může být nastavena v krocích po 1 K. Rozmezí nastavení je 0 až 30 K (**nastavení z výrobního závodu: 10 K**). Minimální teplota výstupní vody je 45 °C.

- Stisknout tlačítko a držet stisknuté cca 5 sekund (displej zobrazí). Jakmile se tlačítko rozsvítí, pusťte ho.



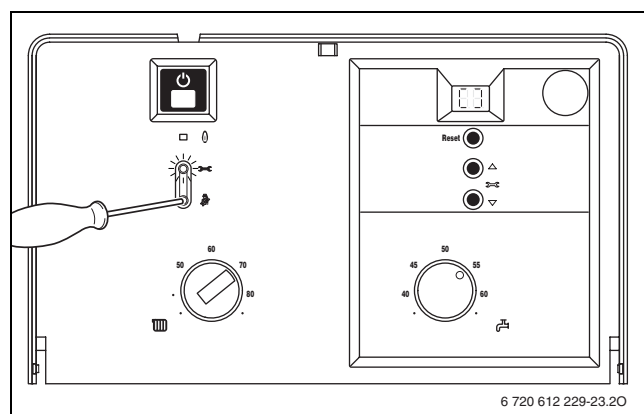
Obr. 53

- Tlačítko nebo stisknout tolikrát, až se na displeji objeví **3.C**.
- Tlačítko stisknout a pustit. Po puštění svítí tlačítko , displej ukazuje nastavenou diferenci spínání.
- Tlačítko nebo stisknout tolikrát, až displej zobrazí požadovanou diferenci spínání mezi **0** a **30**.
- Nastavenou diferenci spínání zaznamenejte do protokolu o uvedení do provozu (strana 57).



Obr. 54






- Tlačítko držet stisknuté déle než 3 sekundy, až displej zobrazí . Po puštění zhasne tlačítko a hodnota je uložena. Servisní úroveň je dále aktivní.
- Stisknout tlačítko pro opuštění všech servisních úrovní. Po puštění zhasne tlačítko , display ukazuje teplotu výstupní vody.

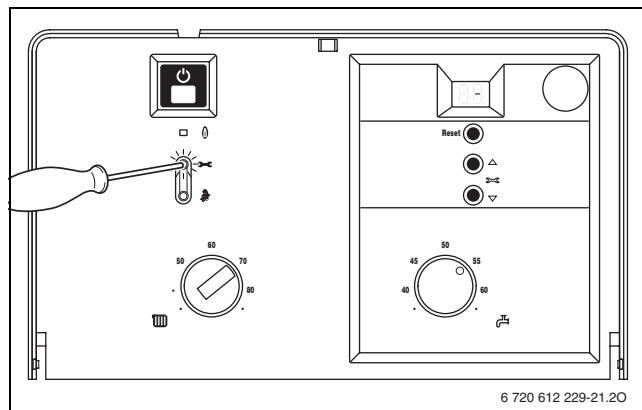


Obr. 55

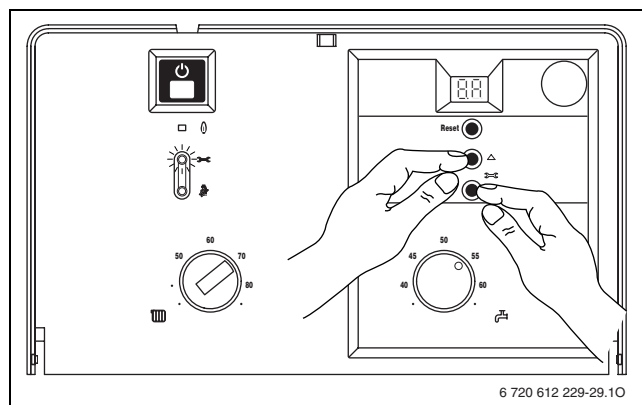
6.2.10 Časový posun spuštění ohřevu vody (servisní funkce 9.E) (Logamax U054-24)

Spontánní změnou tlaku v přívodu vody může průtokoměr (turbína) signalizovat odběr teplé vody. Tím se hořák uvede na chvíli do provozu, i když není odebírána žádná voda. Rozmezí nastavení časového posunu je mezi 0,5 a 3 vteřinami. Zobrazená hodnota (2 až 12) udává zpoždění v 0,25sek. krocích (**nastavení z výrobního závodu: 1 sec., zobrazení=4**).







- Stisknout tlačítko  a držet stisknuté cca 5 sekund (displej zobrazí ). Jakmile se tlačítko rozsvítí, pusťte ho.
- Tlačítka  a  současně stisknout a držet 3 sekundy stisknuté (displej zobrazí ) , až displej opět zobrazí číslo.písmeno, např. 8.A.

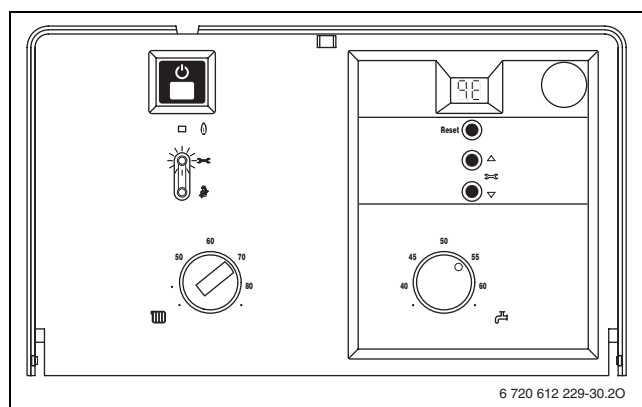


Obr. 56








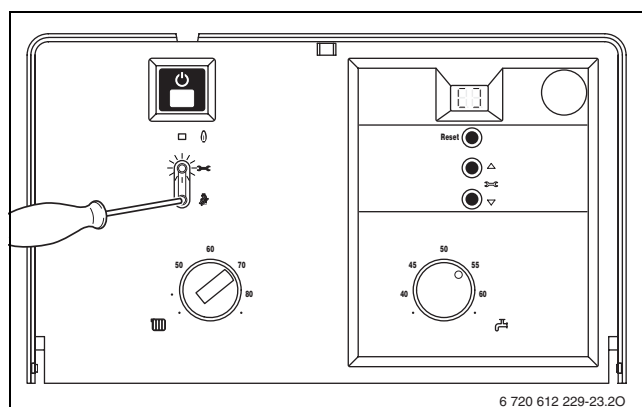
Obr. 57

- Tlačítko  nebo  stisknout tolikrát, až se na displeji objeví **9.E**.
- Tlačítko  stisknout a pustit. Po puštění svítí tlačítko , display ukazuje nastavené zpoždění spuštění ohřevu.
- Tlačítko  nebo  stisknout tolikrát, až displej zobrazí požadované zpoždění spuštění ohřevu mezi **2** (=0,5 sek) a **12** (=3,0 sek).
- Nastavené zpoždění spuštění ohřevu se zapíše do protokolu o uvedení do provozu (viz strana 57).



Obr. 58

- Tlačítko  držet stisknuté déle než 3 sekundy, až displej zobrazí . Po puštění zhasne tlačítko  a hodnota je uložena. Servisní úroveň je dále aktivní.
- Stisknout tlačítko  pro opuštění všech servisních úrovní. Po puštění zhasne tlačítko , display ukazuje teplotu výstupní vody.

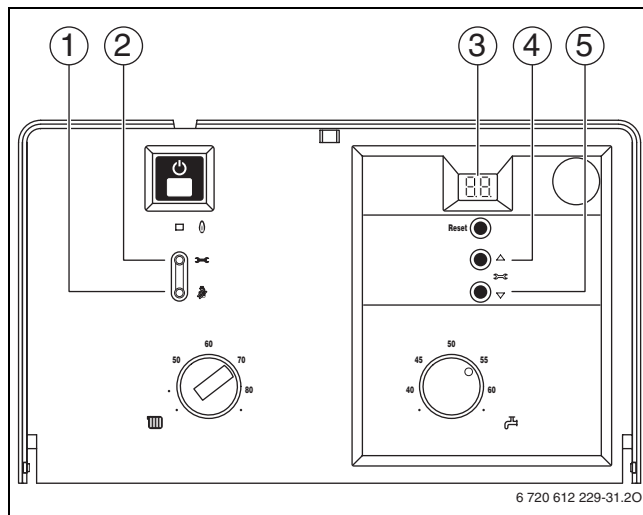


Obr. 59

6.2.11 Odečtení hodnot z UBA H3

V případě opravy odečtení hodnot zjednodušuje nastavení.

- Odečtěte nastavené hodnoty (tabulka 10) a zaznamenejte je do protokolu o uvedení do provozu (strana 57).



Obr. 60

Servisní funkce		Jak odečíst?		
Maximální tepelný výkon	1.A	stisknout (2), až se rozsvítí tlačítko.	(4) nebo (5) stisknout až (3) zobrazí 1.A . (1) stisknout. Zapsat hodnotu.	(2) stisknout.
Výkon ohřevu teplé vody	1.b		(4) nebo (5) stisknout až (3) zobrazí 1.b . (1) stisknout. Zapsat hodnotu.	
Způsob spínání čerpadla	1.E		(4) nebo (5) stisknout až (3) zobrazí 1.E . (1) stisknout. Zapsat hodnotu.	
Max. teplota výstupní vody	2.b		(4) nebo (5) stisknout až (3) zobrazí 2.b . (1) stisknout. Zapsat hodnotu.	
Tepelná dezinfekce (Logamax U054-24)	2.d		(4) nebo (5) stisknout až (3) zobrazí 2.d . (1) stisknout. Zapsat hodnotu.	
Omezení počtu startů	3.b		(4) nebo (5) stisknout až (3) zobrazí 3.b . (1) stisknout. Zapsat hodnotu.	
Diference spínání	3.C		(4) nebo (5) stisknout až (3) zobrazí 3.C . (1) stisknout. Zapsat hodnotu.	
Časový posun spuštění ohřevu vody (Logamax U054-24)	9.E	stisknout (2), až se rozsvítí tlačítko. (4) nebo (5) stisknout až (3) zase zobrazí číslo.písmeno .	(4) nebo (5) stisknout až (3) zobrazí 9.E . (1) stisknout. Zapsat hodnotu.	

Tab. 10

7 Seřízení plynu dle místních podmínek

Nastavení kotlů na zemní plyn ve výrobě odpovídá EE-H.

Nastavení je ve výrobním závodu zaplombováno, takže není nutné nastavení na jmenovitý tepelný výkon.

Zemní plyn H

- Kotel na **zemní plyn skupiny H** je z výroby nastaven a zaplombován na Wobbe index 15 kWh/m^3 a vstupní přetlak 20 mbar.

Sady pro přestavbu

Má-li být kotel provozován jiným druhem plynu než je uvedeno na typovém štítku, pak je třeba použít přestavbovou sadu.

Kotel	Přestavba z...	Obj. č.
U054-24K U054-24	G20 na G31	19928 690
U054-24K U054-24	G31 na G20	19928 691

Tab. 11

- Přestavbovou sadu namontovat podle přiloženého montážního návodu.
- Po každé přestavbě provést nastavení plynu.

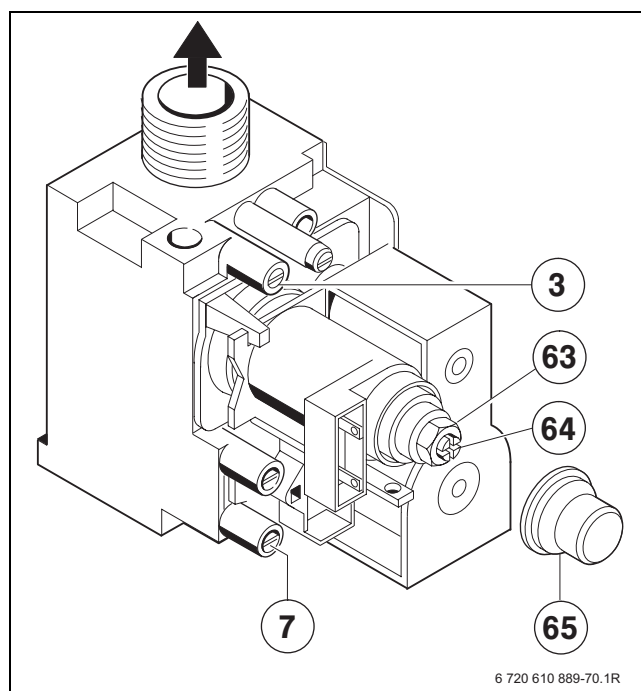
7.1 Nastavení plynu (zemní a kapalný plyn)

Jmenovitý tepelný výkon lze nastavit přetlakem na tryskách nebo volumetricky.



Pro nastavení plynu použijte 5 mm široký šroubovák bez magnetického vlivu.

- Nastavovat vždy maximální tepelný výkon a potom minimální tepelný výkon.
- Zajistit předání tepla otevřenými ventily na otopných tělesech nebo otevřeným místem odběru teplé vody.


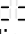
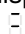


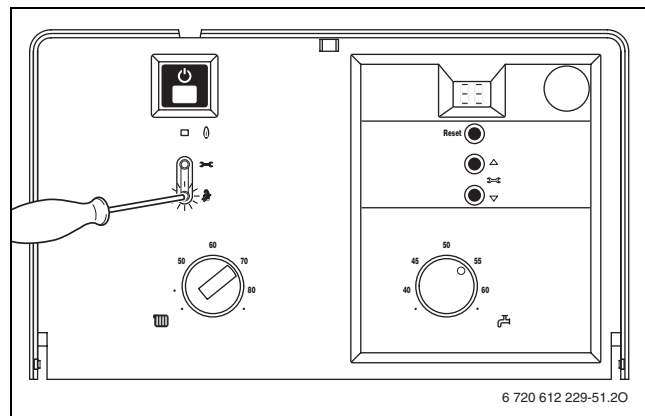
Obr. 61

- 3** Měřicí hrdlo (přetlak na tryskách)
- 7** Měřicí hrdlo připojovacího přetlaku plynu
- 63** Stavěcí šroub pro max. množství plynu
- 64** Stavěcí šroub pro min. množství plynu
- 65** Zaplombovaný kryt

7.1.1 Metoda nastavení přetlaku na tryskách



Přetlak na tryskách při max. tepelném výkonu

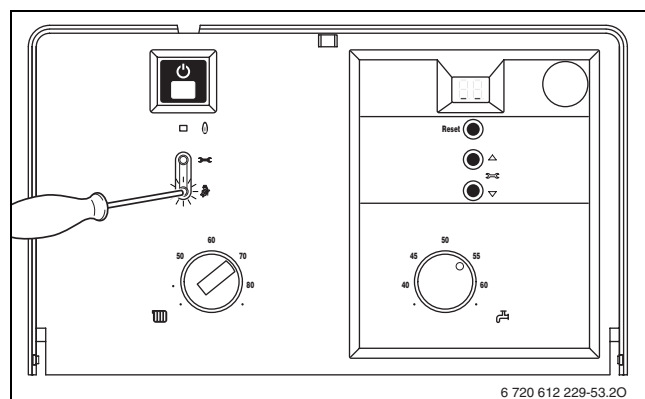
- Stisknout tlačítko  a držet stisknuté cca 5 sekund (displej zobrazí ).
- Tlačítko svítí a displej zobrazuje teplotu výstupní vody střídavě s  = **maximální jmenovitý výkon**.
- Povolit těsnící šroub na měřícím hrdle pro přetlak trysek (3) a připojit manometr s U-trubicí.
- Odstranit kryt (65).
- Z tabulek na straně 56 vyčíst pro 'max' udaný přetlak na tryskách (mbar). Seřizovacím šroubem (63) nastavit přetlak na tryskách. Otáčení doprava znamená více plynu, otáčení doleva méně plynu.



Obr. 62




Přetlak na tryskách při minimálním tepelném výkonu

- Tlačítko  2 krát krátce stisknout.
- Tlačítko svítí a displej zobrazuje teplotu výstupní vody střídavě s  = **minimální jmenovitý výkon**.
- Pro „min.“ zvolit přetlak na trysce (mbar) z tabulky na str. 56. Seřizovacím šroubem (64) nastavit přetlak na tryskách.
- Nastavené min. a max. hodnoty zkontrolovat, resp. zkorigovat.



Obr. 63

Zkontrolovat připojovací přetlak plynu


- Vypnout plynový závěsný kotel a uzavřít plynový kohout. Sejmout U-trubicový manometr a pevně utáhnout těsnící šroub (7).
- Povolit těsnící šroub na měřícím hrdle pro přetlak trysek (7) a připojit manometr.
- Otevřít plynový kohout a zapnout plynový závěsný kotel.
- Stisknout tlačítko  a držet stisknuté cca 5 sekund (displej zobrazí ). Tlačítko svítí a displej zobrazuje teplotu výstupní vody střídavě s  = **maximální jmenovitý výkon**.

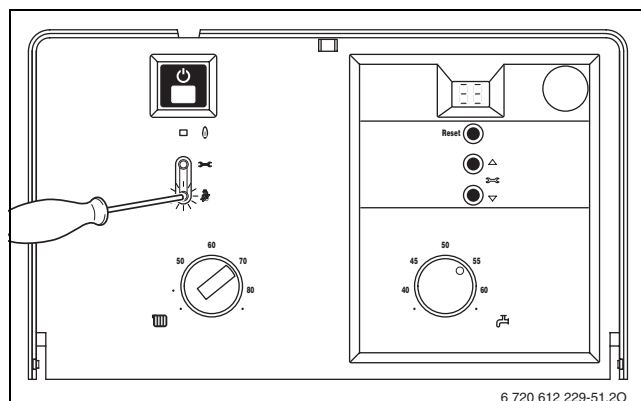
- Zkontrolovat potřebný připojovací přetlak.
 - pro zemní plyn mezi 17 a 25 mbar
 - pro kapalný plyn (jmenovitý tlak 50 mbar) mezi 42,5 a 57,5 mbar
 - pro kapalný plyn (jmenovitý tlak 37 mbar) mezi 25 a 45 mbar



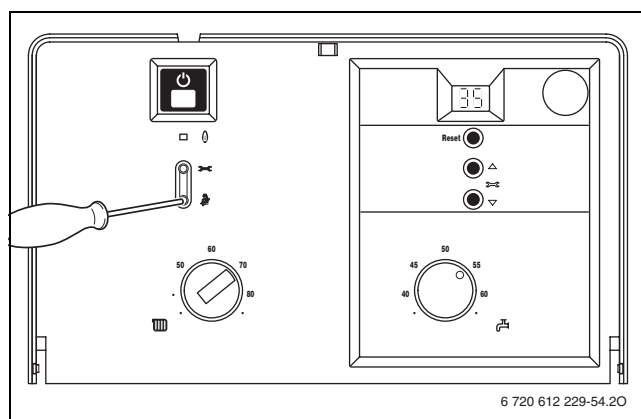
Pod nebo nad těmito hodnotami se nesmí zařízení uvádět do provozu. Je nutné zjistit příčinu a závadu odstranit. Není-li toto možné, kotel ze strany plynu uzavřít a informovat plynáru.

Opětovné nastavení normálního provozního režimu

- Tlačítko  3 krát krátce stisknout. Po puštění zhasne tlačítko, displej ukazuje teplotu výstupní vody = **normální provoz**.
- Vypnout kotel, uzavřít plynový kohout, odejmout manometr a utáhnout těsnící šroub.
- Opět nasadit kryt a zaplombovat.



Obr. 64



Obr. 65

7.1.2 Volumetrická metoda nastavení


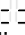

Při napájení směsí kapalného plynu/vzduchu v spotřebních špičkách zkontrolovat nastavení dle metody nastavení přetlaku na tryskách.

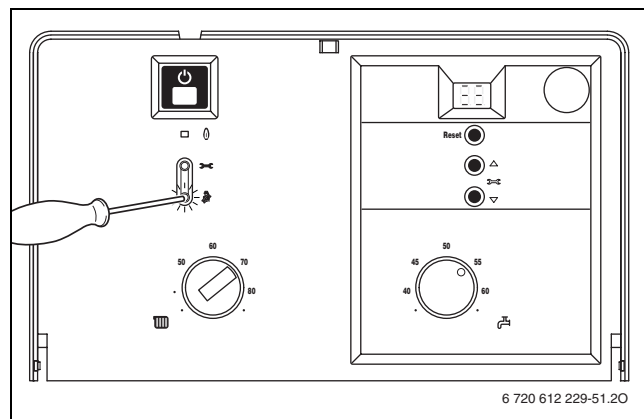
- Wobbe Index (W_o) a hodnotu výhřevnosti (H_S), příp. provozní výhřevnost (H_{iB}) zjistit od plynárny.



Pro další postup nastavení musí být kotel v ustáleném stavu (provozní doba 5 minut).


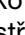
Průtočné množství plynu při maximálním tepelném výkonu

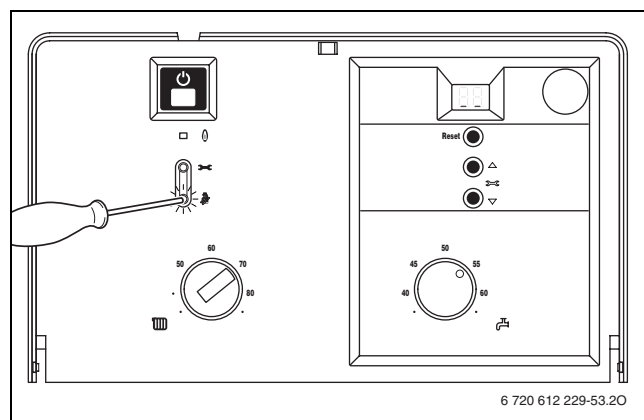
- Stisknout tlačítko  a držet stisknuté cca 5 sekund (displej zobrazí ). Tlačítko svítí a displej zobrazuje teplotu výstupní vody střídavě s  = **maximální jmenovitý výkon**.
- Odstranit kryt (65).
- Pro „max.“ použít udané průtočné množství plynu z tabulky na str. 56. Průtočné množství plynu nastavit přes plynoměr stavěcím šroubem (63). Otáčení doprava víc plynu, doleva méně plynu.



Obr. 66


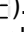

Průtočné množství plynu při minimálním tepelném výkonu

- Tlačítko  2 krát krátce stisknout. Tlačítko svítí a displej zobrazuje teplotu výstupní vody střídavě s  = **minimální jmenovitý výkon**.
- Pro „min.“ použít uvedené průtočné množství plynu z tabulky na str. 56. Průtočné množství plynu nastavit přes plynoměr stavěcím šroubem (64).
- Nastavené min. a max. hodnoty zkontrolovat, resp. zkorigovat.
- Zkontrolujte připojovací průtočný tlak plynu, strana 44.
- Opět nastavte normální druh provozu, strana 44.




Obr. 67

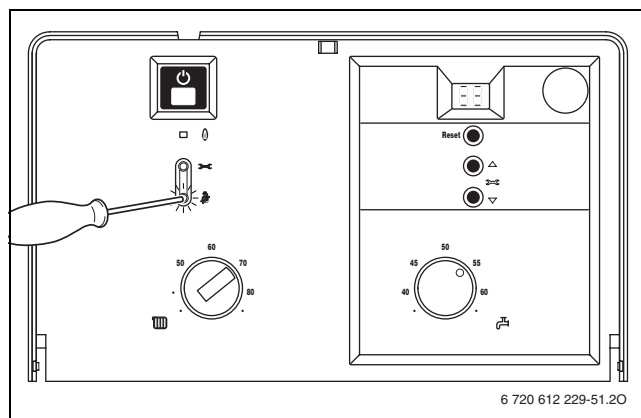
8 Měření emisí

- Stisknout tlačítko  a držet stisknuté cca 5 sekund (displej zobrazí ).
- Tlačítko svítí a displej zobrazuje teplotu výstupní vody střídavě s  = **maximální jmenovitý výkon**.

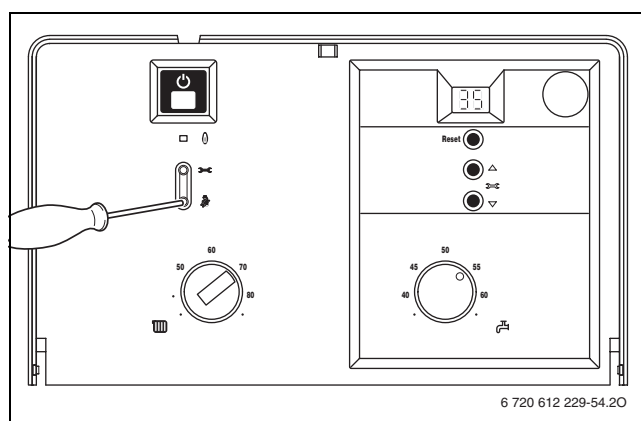


Maximální nebo minimální jmenovitý výkon je aktivní na maximálně 15 minut. Potom se kotel automaticky přepne do normálního provozu.

- Zajistit předání tepla otevřenými ventily na otopných tělesech nebo otevřeným místem odběru teplé vody.
- Sejmout uzávěr z otvoru pro měření (pokud není žádný vhodný otvor pro měření, vytvořit ho podle platných norem).
- Zavést sondu čidla a měřené místo utěsnit.
- Změřit hodnoty CO, CO₂ a teplotu spalin. Není-li dosaženo požadovaných hodnot spalin, vyčistit hořák a výměník tepla, zkontrolovat škrtkící clonu a potrubí spalin.
- Uzavřít měřící hrdlo.
- Tlačítko  3 krát krátce stisknout. Po puštění zhasne tlačítko, displej ukazuje teplotu výstupní vody = **normální provoz**.



Obr. 68



Obr. 69

9 Ochrana životního prostředí

Ochrana životního prostředí je základním zájmem značky Bosch.

Kvalita výrobků, hospodárnost provozu a ochrana životního prostředí jsou rovnocenné cíle. Výrobky striktně dodržují předpisy a zákony pro ochranu životního prostředí.

Pro ochranu přírody používáme v aspektu s hospodárným provozem ty nejlepší materiály a techniku.

Balení

Obal splňuje podmínky pro recyklaci pro jednotlivé země a všechny použité komponenty a materiály jsou ekologické a je možno je dále využít.

Starý přístroj

Staré přístroje obsahují hodnotné materiály, které by se měly recyklovat.

Konstrukční skupiny lze snadno oddělit a umělé hmoty jsou označeny. Takto lze rozdílné konstrukční skupiny roztřídit a provést jejich recyklaci, příp. likvidaci.

10 Prohlídka/údržba

Údržbu kotle nechte provádět jednou ročně autorizovaným odborným servisem (viz smlouva o údržbě a opravách).



Nebezpečí: Úrazu elektrickým proudem!

- Před pracemi na elektrické instalaci vždy odpojit kotel od elektrické sítě (pojistka, jistič).



Nebezpečí: Exploze!

- Před pracemi na plynovém přístroji vždy uzavřít plynový kohout.

Důležité pokyny pro prohlídku a údržbu

UBA H3 kontroluje všechny bezpečnostní, regulační a řídicí prvky. Při závadě jedné součásti se na displeji zobrazí porucha.



Přehled poruch je uveden v tabulce na str. 54.

- Jsou potřeba tyto měřicí přístroje:
 - Elektrický přístroj pro měření spalin na CO₂, CO a teplotu spalin
 - Tlakoměr 0 - 60 mbar (rozlišení minimálně 0,1 mbar)
- Speciální nástroje nejsou potřeba.
- Schválená tuhá maziva jsou:
 - Pro součásti, které jsou ve styku s vodou: Unisilkon L 641
 - Šroubení: HFt 1 v 5.
- Jako tepelnou pastu doporučujeme používat obj. č. 19928 573.
- Při servisní činnosti je nutné použít pouze originální náhradní díly!
- Náhradní díly objednávat dle názvu a čísel dílů uvedených v katalogu náhradních dílů.
- Vymontovaná těsnění a O-kroužky nahradit novými.



K čištění součástí kotle používejte výhradně nekovový kartáč!

Po prohlídce/údržbě

- Zajistit, aby byly všechny šrouby pevně utaženy a všechny spoje správně opatřeny příslušnými těsněními/O-kroužky.
- Přístroj opět uveďte do provozu (kapitola 5).

10.1 Seznam kontrol pro prohlídku/údržbu (protokol o prohlídkách a údržbě)

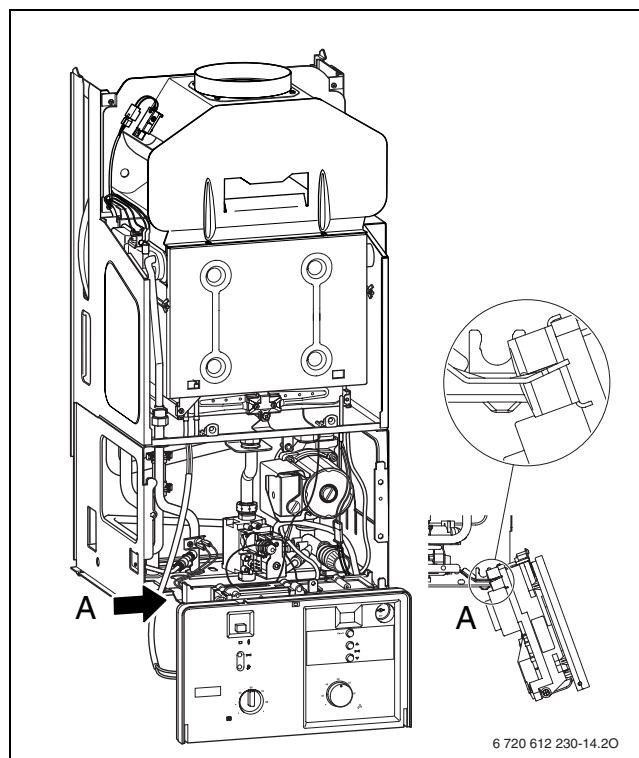
		Datum							
1	Vyvolání poslední uložené poruchy automatu UBA H3, servisní funkce 6.A , (strana 50).								
2	Optická kontrola vedení spalovacího vzduchu/spalin.								
3	Kontrola vany hořáku, trysek a hořáku, (strana 51).								
4	Kontrola tepelného bloku, (strana 52).								
5	Kontrola připojovacího průtočného tlaku plynu, (strana 44).	mbar							
6	Kontrola nastavení plynu, (strana 42)								
7	Kontrola těsnosti plynu a vody, (strana 19).								
8	Přezkoušení kontroly odtahu spalin, (strana 53)								
9	Kontrola vstupního přetlaku expanzní nádoby pro statickou výšku otopné soustavy.	mbar							
10	Kontrola provozního tlaku vytápěcího zařízení, (strana 53).	mbar							
11	Kontrola těsnosti automatického odvzdušňovače a zda je jeho uzávěr povolený.								
12	Kontrola elektrické kabeláže, zda není poškozená.								
13	Kontrola nastavení regulátoru vytápění.								
14	Kontrola zařízení, která patří k otopnému systému, jako zásobník...								
15	Kontrola nastavených servisních funkcí podle protokolu o uvedení do provozu.								

Tab. 12

10.2 Uvedení rozvaděče do servisní pozice

Pro lepší přístup se může rozvaděč uvést do tzv. servisní pozice.

- Sejměte kryt (strana 17).
- Otevřít kryt.
- Vytáhnout dva kolíčky na straně krytu a sejmout kryt.
- Při montáži krytu zase zasunout oba kolíčky.
- Manometr vytlačit z přepážky dozadu.
- Vyšroubovat šrouby a rozvaděč vyklopit dopředu.
- Rozvaděč vyvěsit z čelistí pro uložení a v servisní pozici opět zavěsit.



Obr. 70

10.3 Popis různých pracovních postupů

Vyvolání poslední uložené chyby (servisní funkce 6.A)

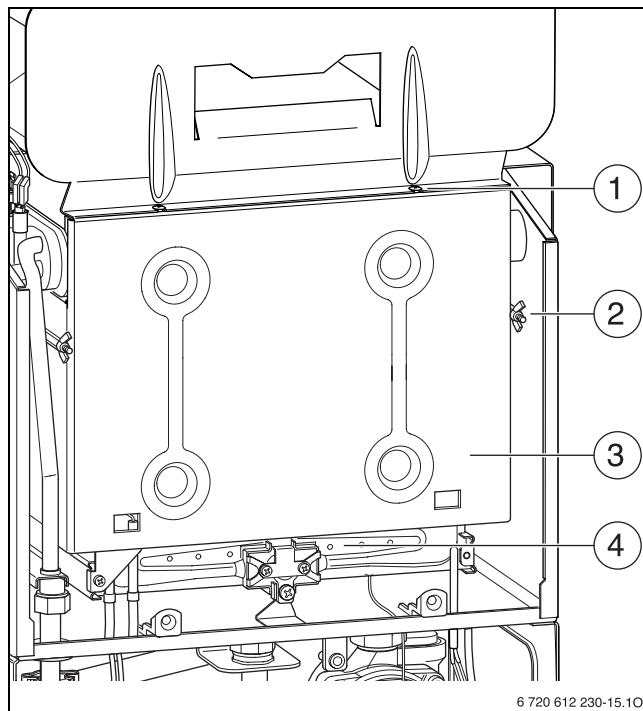
- Zvolte servisní funkci **6.A** (strana 31).

Přehled poruch je uveden v dodatku, (strana 54).

- Stisknout tlačítko \triangle nebo ∇ .
Displej zobrazí **00**.
- Tlačítko \otimes držet stisknuté déle než 3 sekundy, až displej zobrazí \square .
Poslední uložená hodnota je vymazána.

Vyčištění vany hořáku, trysek a hořáku

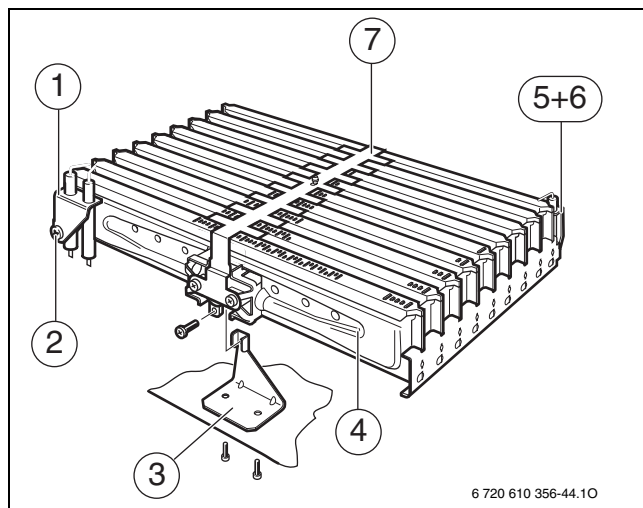
- Uvolnit dva šrouby nahoře (1) a dva křídlové šrouby (2) na stranách.
- Víko komory hořáku (3) vytáhnout vpřed.



Obr. 71 Otevření hořáku

- 1 Horní šroub víka komory hořáku
- 2 Křídlový šroub víka komory hořáku
- 3 Víko komory hořáku
- 4 Montážní skupina hořáku

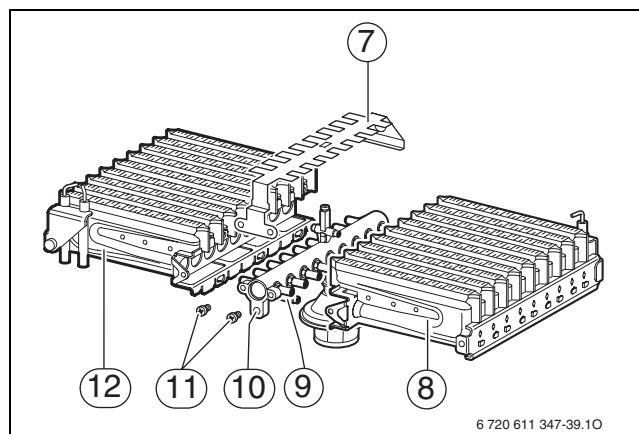
- Opatrně vytáhnout konektory ze zapalovacích elektrod (1).
- Opatrně vytáhnout konektor z ionizační elektrody (5).
- Odšroubovat držák (3).
- Uvolnit převlečnou matici pod hořákem a opatrně sejmut montážní skupinu hořáku (4).



Obr. 72 Montážní skupina hořáku

- 1 Montážní skupina zapalovací elektrody
- 2 Upevňovací šrouby montážní skupiny zapalovací elektrody
- 3 Držák
- 4 Montážní skupina hořáku
- 5 Ionizační elektroda
- 6 Upevňovací šroub ionizační elektrody kontroly plamene
- 7 Přemostění zapalování

- Vyšroubovat šrouby (11).
- Sejmout přemostění zapalování (7).
- Vyšroubovat šrouby v bodech upevnění (9). Sejmout levou a pravou polovinu hořáku (12 a 8) z tyče s tryskami (10).
- Hořák vyčistit kartáčem, aby se zajistila průchodnost lamel a trysek. **Trysky nečistit kovovým předmětem.**
- Zkontrolovat nastavení plynu (viz. str. 42).

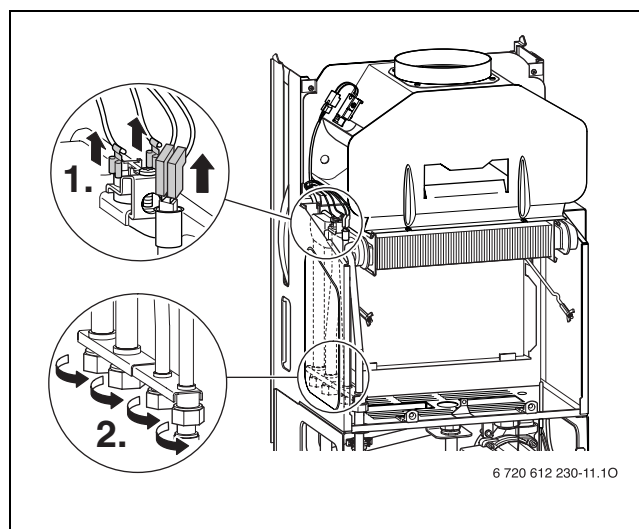


Obr. 73

- 7 Přemostění zapalování
- 8 Hořák (pravá polovina)
- 9 Body upevnění tyče s tryskami
- 10 Tyč s tryskami
- 11 Šrouby pro upevnění přemostění zapalování
- 12 Hořák (levá polovina)

Vyčištění výměníku

- Odstranit přední stěnu komory hořáku a hořák (Obr. 71).
- Vytáhnout kabely, povolít šrouby a výměník vytáhnout směrem dopředu.
- Výměník propláchnout ve vodě s mycím prostředkem a opět namontovat.
- Eventuálně narovnat ohnuté lamely výměníku.



Obr. 74

Vyčištění ostatních součástí

- Elektrody vyčistit. Při známkách opotřebení elektrody vyměnit.

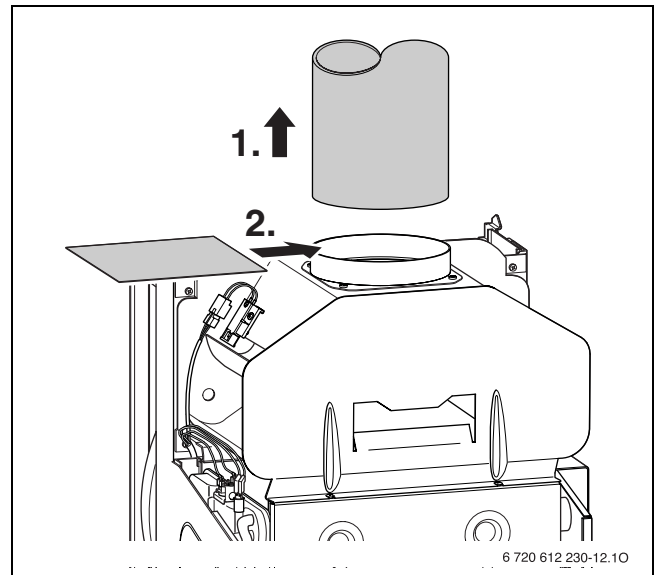
Odzkoušejte pojistku tahu spalin

Hlídač odtahu spalin na přerušovači tahu spalin, str. 7.

- Kotel zapněte a uveďte do provozu.
- Kotel nastavte na max. jmenovitý tepelný výkon, (strana 42).
- Vyjměte část roury odtahu spalin na kotli a spalinové hrdlo zakryjte plechovou clonou.
- Příklad se vypne po méně než 2 minutách. Na displeji se objeví **1A**.
- Plech odstraňte a rouru odtahu spalin namontujte zpět. Po uplynutí cca. 20 min. se kotel automaticky znovu zapne.



20 min. prodlevu je možno zkrátit vypnutím a znovu zapnutím kotle hlavním vypínačem.



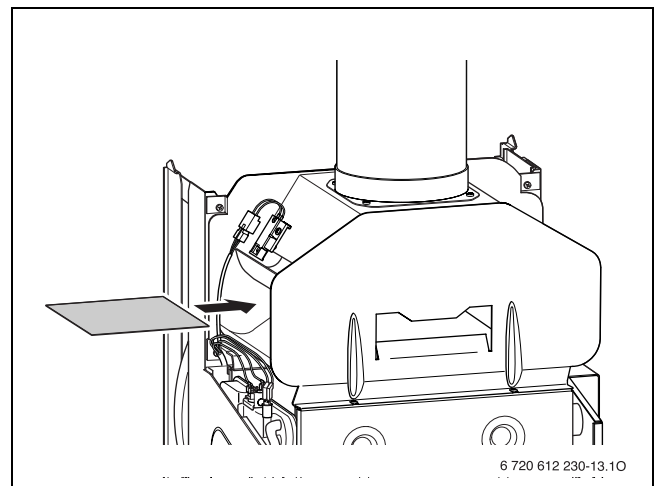
Obr. 75

Pojistka zpětného toku spalin (6.2) ve spalinové komoře, str. 7.

- Kotel zapněte a uveďte do provozu.
- Kotel nastavte na max. jmenovitý tepelný výkon, (strana 42).
- Plech položte mezi přerušovač tahu spalin.
- Kotel se vypne. Na displeji se objeví **1L**.
- Plech odstraňte. Kotel znovu zapne.



Když v průběhu 5 min. následuje nové vypnutí, zapne se kotel opět až po uplynutí 20 min.



Obr. 76

- Opět nastavte normální druh provozu, strana 44.

Kontrola expanzní nádoby (viz také strana 30)

Expanzní nádobu kontrolovat jednou ročně.

- Z kotle vypustit otopnou vodu.
- Případně vstupní přetlak expanzní nádoby upravit dle statické výšky otopné soustavy.

Plnicí přetlak otopné soustavy

- Ručička manometru se má pohybovat mezi 1 bar a 2 bar.
- Ukazuje-li manometr (při studeném systému) méně než 1 bar doplňte vodu, dokud se ukazatel nedostane opět do polohy mezi 1-2 bary.
- **Max. přetlak 3 bar**, při nejvyšší teplotě otopné vody, nesmí být překročen (pojistný ventil otevře).
- Pokud přetlak neudrží, je třeba zkontrolovat těsnost expanzní nádoby a otopné soustavy.






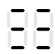




11 Dodatek

11.1 Poruchy

Displej	Popis	Odstranění
1C	Únik spalin v pojistce tahu spalin.	Kontrola trasy spalin.
1H	Únik spalin z komory hořáku.	Kontrola výměníku tepla, zda není znečištěn.
1P	Čidlo teploty spalin nerozpoznáno.	Kontrola čidla teploty spalin a přípojovacího kabelu, zda nejsou přerušeny.
	Teplotní čidlo v komoře hořáku nerozpoznáno.	Kontrola teplotního čidla v komoře hořáku a přípojovacího kabelu, zda není přerušen.
2P	Teplotní gradient příliš vysoký.	Kontrola plnicího tlaku, příp. doplnění. Kontrola čerpadla a vedení bypasu.
3A	Nízké otáčky ventilátoru.	Kontrola ventilátoru.
4C	Aktivováno STB.	Kontrola přetlaku systému, kontrola čidla teploty, kontrola běhu čerpadla, kontrola pojistky na desce, zařízení odvědušnit.
4Y	Teplotní čidlo na výstupu vadné.	Kontrola teplotního čidla a přípojovacího kabelu.
5L	Přerušená komunikace EMS.	Kontrola propojovacího kabelu a regulátoru.
6A	Plamen nerozpoznán.	Je plynový kohout otevřený? Kontrola přívodního přetlaku plynu, síťového připojení, zapalovací elektrody s kabelem, ionizační elektrody s kabelem.
6C	Po vypnutí plynu: Plamen rozpoznán.	Kontrola ionizační elektrody. Kontrola plynové armatury.
8Y	Můstek 161 na svorkovnici ST8 nebyl rozpoznán (obrázek 7).	Není zapojený konektor, chybí můstek, externí omezovač uvolněn.
CL	Vadné teplotní čidlo teplé vody. (Logamax U054-24K)	Kontrola teplotního čidla a přípojovacího kabelu na přerušení resp. zkrat.
	Nesprávně namontované teplotní čidlo teplé vody. (Logamax U054-24K)	Zkontrolovat místo montáže, příp. demontovat čidlo a znovu namontovat s tepelně vodivou pastou.
CP	Čidlo zásobníku nerozpoznáno.	Kontrola čidla zásobníku a přípojovacího kabelu.
EC	Kódovací konektor nerozpoznán.	Správně zastrčit kódovací konektor, změřit a příp. vyměnit.
	Interní chyba.	Kontrola pevnosti usazení kontaktů konektorů, zapalovacího vedení, příp. výměna řídicí desky.
EL	Nesprávné referenční napětí.	Výměna řídicí desky.
EP	Tlačítko odblokování poruchy bylo stisknuto déle než 30 sek.	Tlačítko odblokování poruchy opět krátce (ne déle než 30 sek.) stiskněte.
-	Čidlo venkovní teploty nerozpoznáno.	Kontrola čidla venkovní teploty a přípojovacího kabelu, zda nejsou přerušeny.

Tab. 13

11.2 Speciální zobrazení displeje

Zobrazení	Popis
	Zobrazení, bylo-li stisknuto jedno tlačítko (kromě tlačítka Reset).
	Zobrazení, byla-li současně stisknuta dvě tlačítka.
	Zobrazení, bylo-li tlačítko  stisknuto po dobu delší než 3 sekundy (funkce ukládání do paměti).
	Zobrazení střídavě s výstupní teplotou. Přístroj pracuje s max. nastaveným jmenovitým tepelným výkonem v provozu vytápění, (viz. servisní funkce 1.A).
	Zobrazení střídavě s výstupní teplotou. Přístroj pracuje 15 minut s max. jmenovitým tepelným výkonem.
	Zobrazení střídavě s výstupní teplotou. Přístroj pracuje 15 minut s min. jmenovitým tepelným výkonem.
	Zobrazení střídavě s výstupní teplotou. Nastavený inspekční interval uplynul.
	Zobrazení při provozu funkce sušení podlahy ekvitermního regulátoru (viz. návod k obsluze regulátoru).
	Příprava teplé vody.

Tab. 14

11.3 Hodnoty nastavení plynu

		Tlak trysek		Průtokové množství plynu	
		(mbar)		(l/min)	(kg/h)
Druh plynu		G20	G31	G20	G31
Wobbe-index při 0 °C, 1013 mbar (kWh/m ³)		14,9	25,6		
Výhřevnost při 15 °C, H _{iB} (kWh/m ³)				9,5	
Výhřevnost při 0 °C, H _{iB} (kWh/m ³)				11,1	
Kotel	Výkon (kW)				
U054-24 U054-24K	7,8	1,5	3,6	14,4	0,63
	9,3	2,1	5,0	17,2	0,75
	10,5	2,6	6,4	19,5	0,85
	11,7	3,3	7,9	21,9	0,95
	12,9	4,0	9,6	24,4	1,05
	14,1	4,8	11,5	26,8	1,15
	15,2	5,6	13,3	29,1	1,24
	16,3	6,5	15,3	31,5	1,33
	17,5	7,5	17,6	34,0	1,44
	18,6	8,5	19,8	36,4	1,53
	19,7	9,6	22,2	38,8	1,62
	20,6	10,5	24,2	40,8	1,70
	21,7	11,7	26,8	43,3	1,80
	22,8	13,0	29,5	45,8	1,89
24,0	14,4	-	48,2	-	

Tab. 15

12 Protokol o uvedení do provozu

Zákazník/provozovatel zařízení:	Zde nalepit protokol o měření
Výrobce zařízení:	
Typ kotle:	
FD (datum výroby):	
Datum uvedení do provozu:.....	
Nastavený druh plynu:	
Výhřevnost H_{iB} kWh/m ³	
Regulace vytápění:	
Ostatní složky systému:	
Provedeny byly následující práce	
Kontrola hydrauliky soustavy <input type="checkbox"/> poznámky:	
Kontrola elektrického připojení <input type="checkbox"/> poznámky:	
Nastavena regulace vytápění <input type="checkbox"/> poznámky:	
Nastavení UBA H3:	
1.A Maximální výkon vytápění kW	2.d Tepelná dezinfekcezap <input type="checkbox"/> /vyp <input type="checkbox"/>
1.b Výkon pro ohřev zásobníku TV (Logamax U054-24) kW	3.b Omezení počtu startů sek.
1.E Druh spínání čerpadla	3.C Diference spínáníK
2.b Max. teplota na výstupu teplé vody °C	9.E Časový posun spuštění ohřevu vody (Logamax U054-24) sek.
Připojovací přetlak plynu mbar	Měření ztrát spalin provedeno <input type="checkbox"/>
Kontrola těsnosti vody a plynu provedena	
Provedeny funkční zkoušky <input type="checkbox"/>	
Zákazník/provozovatel soustavy seznámen s obsluhou zařízení <input type="checkbox"/>	
Dokumentace zařízení předána <input type="checkbox"/>	
Datum a podpis servisní firmy:	

Rejstřík

B

Balení	47
Bezpečnostní pokyny	3

D

Druh plynu	4, 42
Důležité pokyny k instalaci	14
Dvoufázová síť	20

E

EG-Prohlášení o shodě konstrukčního vzoru	4
Elektrické zapojení	11, 20
Expanzní nádoba	53

F

Funkční schéma	9, 10
--------------------------	-------

H

Hluk proudění	14
Hodnoty nastavení plynu	56

I

Instalace	14
Důležité pokyny	14
Místo instalace	15
Instalace potrubí	19

K

Kabel síťového připojení	24
Kapalný plyn	56
Konstrukce kotle	
Logamax U054-24	8
Logamax U054-24K	7
Kontrola	
Expanzní nádoby	30
Přípoje plynu a vody	19
Kontrola plynového potrubí	19
Kontrola přípojů vody	19
Kotel zapnout	26
Kotle na kapalný plyn umístěné pod úroveň terénu	15

L

Letní provoz	28
Likvidace	47

M

Minimální odstupy	6
Měnit kabel pro síťové připojení	24
Měření spalin	46
Místo instalace	15
Kotle na kapalný plyn umístěné pod úroveň terénu	15
Předpisy k místu instalace	15
Povrchová teplota	15
Spalovací vzduch	15

N

Namontování kotle	16, 17
Nastavení	
Mechanické nastavení	30
Teploty teplé vody	
- Logamax U052-24	27
- Logamax U054-24K	27
UBA H3	31
Nastavení plynu	42

O

Obal	47
Ochrana životního prostředí	47
Ochrana blokování čerpadla	29
Ochrana před postříkáním	21, 24
Ochrana proti mrazu	29
Ochranná opatření pro hořlavé konstrukční materiály a vestavěný nábytek	15
Odečtení hodnot z UBA H3	41
Odvzdu	25
Otevřené otopné systémy	14
Otopné těleso, pozinkované	14

P

Předpisy	13
Předpisy k místu instalace	15
Přípoje plynu a vody	19
Připojení	21
Připojení síťového kabelu	20
Příslušenství	5
Přízpůsobení druhu plynu	42
Pokyny k prohlídce / údržbě	48
Popis kotle	4
Poruchy	
Indikace poruchy	29, 54
Postup práce při prohlídce / údržbě	50
Postup práce pro prohlídku / údržbu	
Kontrola expanzní nádoby	53
Potrubí	
Instalovat	19
Potrubí, pozinkované	14
Povrchová teplota	15
Prohlídka / údržba	48
Prostředek na ochranu proti korozi	14
Protizámrazové prostředky, antikorozi prostředky	14
Protokol o uvedení do provozu	57
Protokol o prohlídce	49
Průtokové množství plynu při maximálním otopném výkonu	45
Průtokové množství plynu při minimálním otopném výkonu	45

R

Recyklování	47
Regulace vytápění	26
Regulátor prostorové teploty	14
Rozměry	6
Rozsah dodávky	5

S

Sady pro přestavbu	42
Samotížné vytápění	14
Servisní funkce	31
Časový posun spuštění ohřevu vody (servisní funkce 9.E)	40
Maximální teplota výstupní vody (servisní funkce 2.b)	36
Nastavení diference spínání (servisní funkce 3.C)	39
Nastavení topného výkonu (servisní funkce 1.A)	33
Nastavení výkonu ohřevu teplé vody (servisní funkce 1.b)	34
Omezení počtu startů (servisní funkce 3.b)	38
Poslední uložená chyba (servisní funkce 6.A)	50
Tepelná dezinfekce (servisní funkce 2.d)	37
Volba způsobu spínání čerpadla pro provoz vytápění (servisní funkce 1.E)	35
Seznam kontrol pro prohlídku	49
Síťové připojení	20
Měnit síťový kabel	24
Skupina zemních plynů H	42
Spalovací vzduch	15
Správné použití	4
Starý kotel	47
Starý přístroj	47

T

Technické údaje	12
Těsnicí prostředky	14
Tlak trysek - metoda nastavení	43
Tlak trysek při minimálním topném výkonu	43
Typový přehled	4

U

UBA H3	
Obsluha	31
Servisní funkce	31, 50
Údaje o kotli	4
EG-Prohlášení o shodě konstrukčního vzoru	4
Funkční schéma	
- Logamax U054-24	10
- Logamax U054-24K	9
Konstrukce kotle Logamax U054-24	8
Konstrukce kotle Logamax U054-24K	7
Příslušenství	5
Popis kotle	4
Rozměry	6
Rozsah dodávky	5
Správné použití	4
Typový přehled	4
Údržba / prohlídka	48
Úkony údržby	
Plnicí tlak otopného systému	53
Vyvolání poslední uložené chyby	50
Uveden	25

V

Vedení odtahu spalin	18
Volumetrická metoda nastavení	45
Vyčištění tepelného bloku	52
Vyčištění vany hořáku, trysek a hořáku	51
Vyhláška o úspoře energie (EnEV)	26
Vypnut	26
Vyvolání poslední uložené chyby	50

Z

Zapnut	26
Zapnutí	
Kotel	26
Zásobník	
Nepřímo ohřívavý zásobník s čidlem NTC	23
Zemní plyn	12, 56
Zkontrolovat připojovací přetlak plynu	44
Změna charakteristiky oběhového čerpadla	30

Odborná topenářská firma:

Buderus

BoschTermotechnikas.r.o.

obchodní divize Buderus

Průmyslová372/1

108 00 Praha 10

Tel : (+420) 272 191 111

Fax : (+420) 272 700 618

info@buderus.cz

www.buderus.cz