

Návod k obsluze

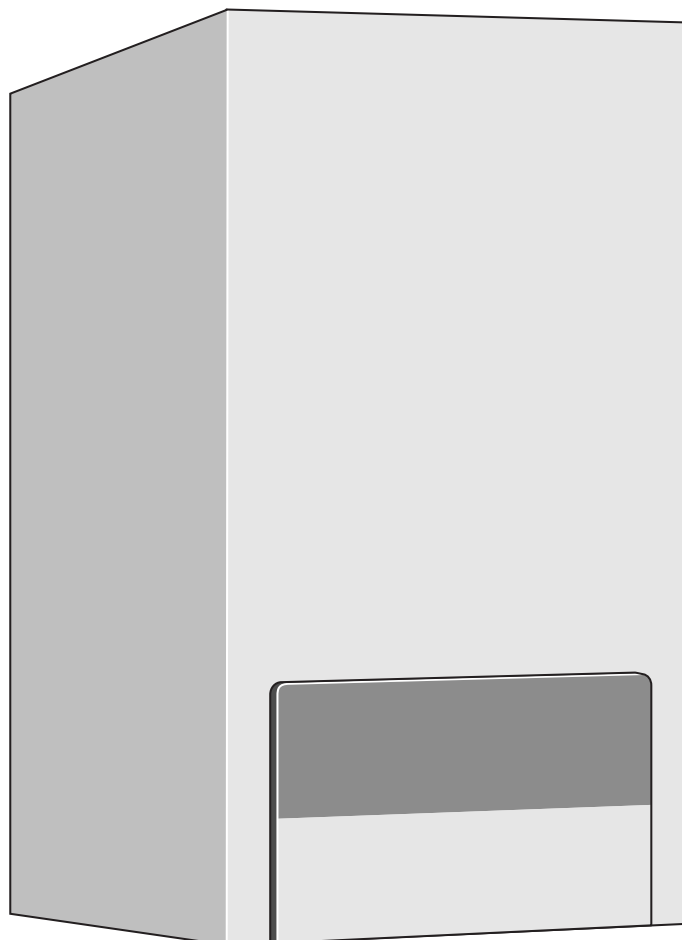
Nástěnný plynový kotel

Logamax U052-24/28K

Logamax U052-24/28

Logamax U054-24K

Logamax U054-24



6 720 612 229-00.10

Buderus

Obsah

Bezpečnostní pokyny	3
Použité symboly	3
1 Přehled obsluhy	4
2 Uvedení do provozu	5
2.1 Před uvedením do provozu	5
2.2 Zapnutí/vypnutí kotle	6
2.3 Zapnutí vytápění	6
2.4 Regulace vytápění	6
2.5 Kotle se zásobníkem teplé vody: Nastavení teploty teplé vody	7
2.6 Logamax U052-24/28K a Logamax U054-24K: Nastavení teploty teplé vody	7
2.6.1 Množství/teplota teplé vody	8
2.7 Letní provoz (pouze příprava TUV)	8
2.8 Ochrana proti zamrznutí	9
2.9 Poruchy	9
2.10 Ochrana blokování čerpadla	9
3 Úsporná opatření k šetření energie	10
4 Všeobecně	11

Milí zákazníci,

nástěnný plynový kotel **Buderus**

Logamax U052/U054 24/28 je konstruován a vyroben podle nejnovějších technologických poznatků a bezpečnostně technických pravidel. Při tom se kladl zvláštní důraz na srozumitelnou a přehlednou obsluhu.

Pro optimálně bezpečné, hospodárné a k životnímu prostředí šetrné využívání zařízení Vám doporučujeme, dodržovat bezpečnostní pokyny a návod k obsluze.

Bezpečnostní pokyny

Při zápachu plynu

- Uzavřít plynový kohout (strana 5).
- Otevřít okna.
- Nemanipulovat s elektrickými spínači.
- Uhasit otevřené ohně.
- **Zvenku** okamžitě zavolat servisní firmu nebo plynárenskou pohotovostní službu.

Při zápachu spalin

- Vypnout kotel (strana 6).
- Otevřít okna a dveře.
- Informovat servisní firmu.

Instalace, přestavba

- Instalaci a přestavbu svěřit pouze autorizované odborné firmě.
- Používat pro odvod spalin pouze originální komponenty **Buderus**.
- **Při provozu kotle, který je závislý na vzduchu místnosti:** neuzavírat nebo nezmenšovat větrací a odvětrávací otvory ve dveřích, oknech nebo zdech. Při vestavbě oken s nízkou spárovou průvzdušností, je nutné zajistit přívod čerstvého vzduchu.

Údržba

- **Doporučení pro zákazníka:** uzavřít smlouvu o pravidelné údržbě s autorizovanou odbornou firmou. Údržbu nechte provádět jednou ročně!
- Provozovatel je zodpovědný za bezpečnost a vliv kotle na životní prostředí.
- Používat pouze originální náhradní díly!

Výbušné a snadno vznětlivé materiály

- V blízkosti kotle neskladujte a nepoužívejte žádné výbušné a snadno vznětlivé materiály, resp. hořlavé a těkavé látky (papír, ředidla, barvy atd.).

Vzduch pro spalování/vzduch místnosti

- K zabránění koroze musí být vzduch pro spalování/vzduch v místnosti/prostý agresivních látek (jako např. halogenových uhlovodíků, které obsahují chlorové nebo fluorové sloučeniny). Tím se zabrání korozi.

Použité symboly



Bezpečnostní pokyny jsou v textu vyznačeny výstražným trojúhelníkem.

Zvýrazněná slova symbolizují výši nebezpečí, které může vzniknout, pokud opatření pro zabránění škod nejsou respektována.

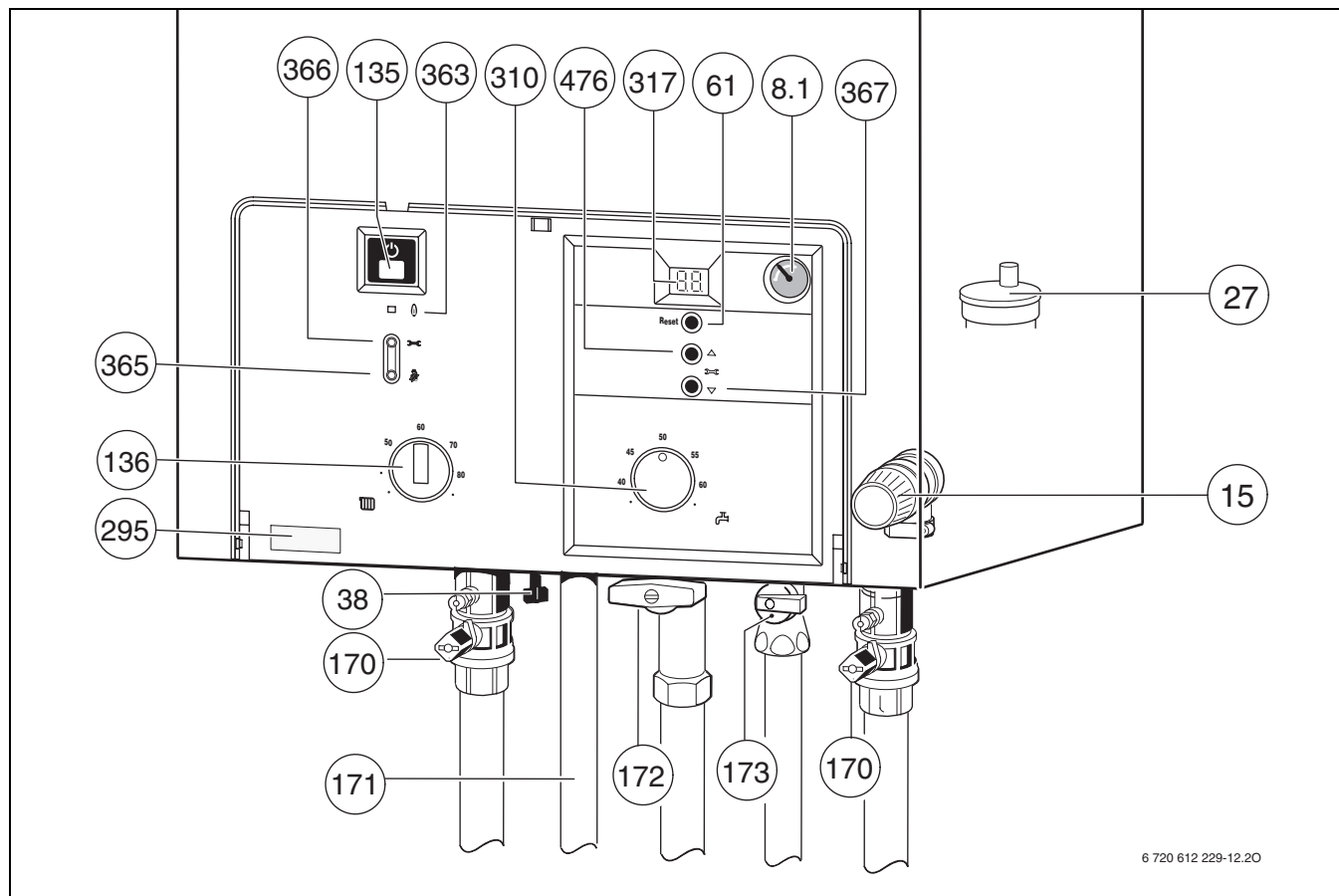
- **Pozor** znamená, že mohou vzniknout menší věcné škody.
- **Varování** znamená, že mohou vzniknout lehké újmy na zdraví osob nebo těžké věcné škody.
- **Nebezpečí** znamená, že mohou vzniknout těžké újmy na zdraví osob. V mimořádných případech je ohrožen život.



Upozornění v textu jsou označena vedle zobrazeným symbolem.

Upozornění obsahují důležité informace v takových případech, kde nehrozí nebezpečí pro člověka nebo kotel.

1 Přehled obsluhy



6 720 612 229-12.20

obr. 1

- 8.1** Manometr
- 15** Pojistný ventil vytápění
- 27** Automatický odvzdušňovač
- 38** Zařízení pro doplňování (Logamax U052-24/28K, Logamax U054-24K)
- 61** Tlačítko pro odblokování poruchy (Reset)
- 135** Tlačítko zap/vyp
- 136** Regulátor teploty otopné vody
- 170** Kohouty údržby výstupního a zpětného potrubí
- 171** Přípoj TUV
- 172** Plynový kohout (zavřený)
- 173** Uzavírací ventil studené vody (Logamax U052-24/28K, Logamax U054-24K)
- 295** Samolepicí typový štítek kotle
- 310** Regulátor teploty teplé vody zásobníku
- 317** Displej
- 363** Indikace provozu hořáku
- 365** Tlačítko „Kominík“ - pro měření spalin servisním technikem
- 366** Servisní tlačítko
- 367** Servisní funkce 'Dolů'
- 476** Servisní funkce „Nahoru“

2 Uvedení do provozu

2.1 Před uvedením do provozu

Otevřít plynový kohout (172)

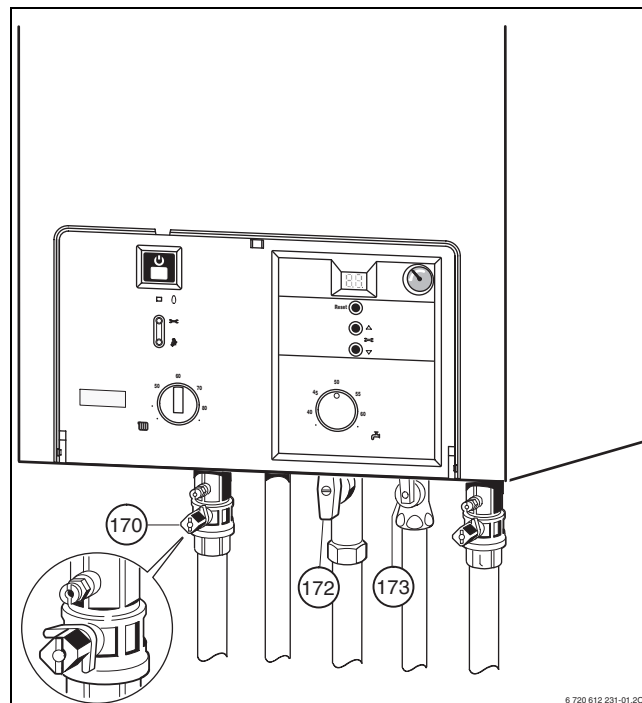
- Páčku stlačit a pootočit do leva až na doraz (páčka ve směru průtoku = otevřeno).

Kohout údržby (170)

- Klíčem pootočit čtyřhran tak, aby zářez směřoval ve směru průtoku (viz. detail).
Zářez kolmo na směr průtoku = kohout uzavřen.

Uzavírací ventil studené vody (173) u kotlů Logamax U052-24/28K a Logamax U054-24K

- Páčku otočit ve směru toku.
Zářez kolmo na směr průtoku = kohout uzavřen.



obr. 2

Zkontrolovat provozní tlak otopné vody



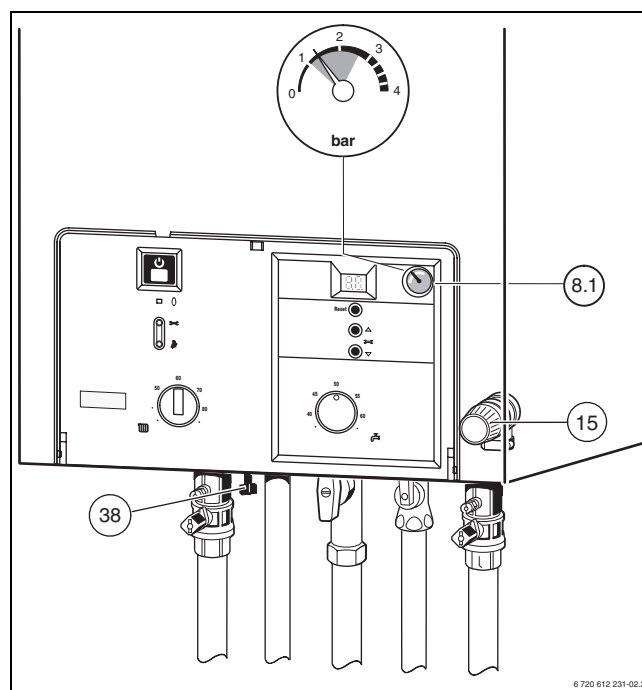
U kotlů bez zařízení pro doplňování:

Před doplněním naplnit hadici vodou. Tím se zabrání tomu, aby do otopné vody vnikl vzduch.

U kotlů s integrovaným zařízením pro doplňování:

Zařízení pro doplňování je umístěno dole na kotli mezi připojením výstupní otopné vody a připojením na teplou (poz. 38).

- Ukazatel manometru (8.1) při studeném systému má být v poloze mezi 1-2 bar.
- Ukazuje-li manometr (při studeném systému) méně než 1 bar doplňte vodu, dokud se ukazatel nedostane opět do polohy mezi 1-2 bar.
- Pokud je třeba vyšší hodnota nastavení, je Vám tato sdělena odborníkem.
- Při nejvyšší teplotě otopné vody nesmí být překročen max. tlak 3 bar (pojistný ventil (15) otevře).



obr. 3

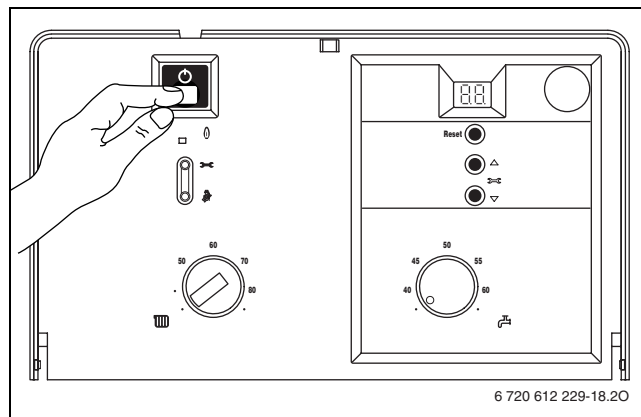
2.2 Zapnutí/vypnutí kotle

Zapnutí

- Kotel zapnout tlačítkem zap/vyp. Displej po chvíli zobrazí teplotu výstupní otopné vody.

Vypnutí

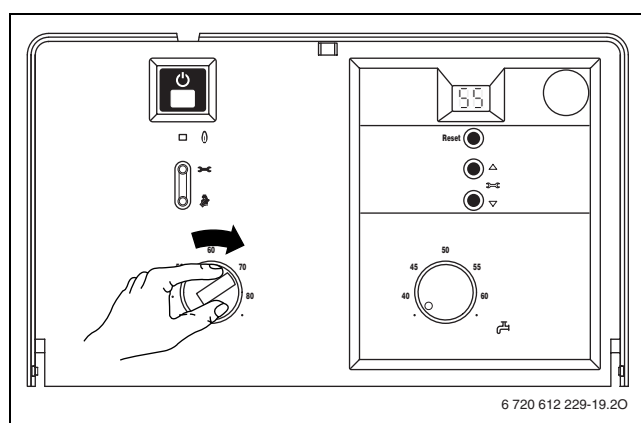
- Kotel vypnout tlačítkem zap/vyp.
- Pokud má být kotel na delší dobu odstaven z provozu: Dbát na ochranu proti mrazu (kapitola 2.9).



obr. 4

2.3 Zapnutí vytápění

- Pootočít regulátor teploty (III), aby se max. teplota výstupní otopné vody přizpůsobila otopnému systému:
 - Minimální, otočný knoflík v poloze horizontální vlevo: cca 45 °C
 - Maximální, otočný knoflík doprava na doraz:
 - Logamax U052-24/28K, Logamax U054-24K: Teploty výstupní otopné vody do cca 82 °C
 - Logamax U052-24/28, Logamax U054-24: Teploty výstupní otopné vody do cca 88 °C
- Při provozu hořáku svítí kontrolka **zeleně**.



obr. 5

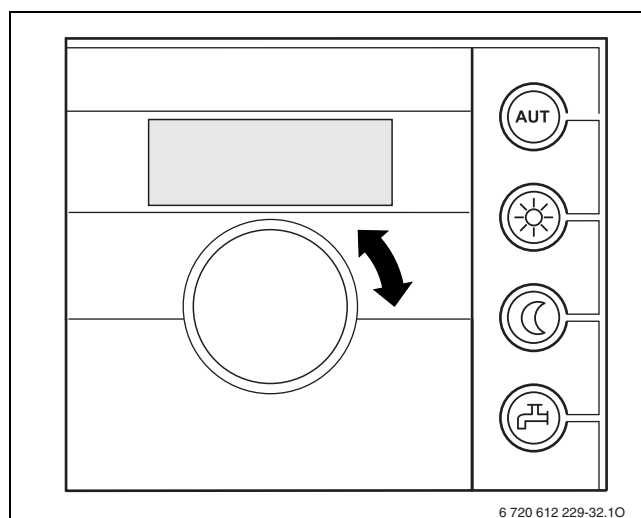
2.4 Regulace vytápění

V Německu je podle §12 Vyhlášky o úspoře energie (EnEV) předepsaná časově řízená regulace vytápění pomocí regulátoru teploty v místnosti nebo pomocí regulátoru podle venkovních teplot a termostatickými ventily na otopných tělesech.



Podle návodu na obsluhu zajistěte správné nastavení použité regulace vytápění a nastavení režimu kotle.

- Regulátor řízený podle venkovních teplot (RC30) nastavit na odpovídající otopnou křivku a způsob provozu.
- Regulátor řízený podle teploty místnosti (RC10/20) nastavit na požadovanou teplotu místnosti.



obr. 6 Příklad: Regulátor teploty místnosti RC20

2.5 Kotle se zásobníkem teplé vody: Nastavení teploty teplé vody



Tepelnou dezinfekcí se v zásobníku usmrtí bakterie, zejména tzv. legionely. Za tímto účelem se jednou týdně zahřeje zásobník na cca 35 minut na 70 °C.

Pokud je tepelná dezinfekce aktivní, zobrazuje displej střídavě s teplotou výstupní vody.



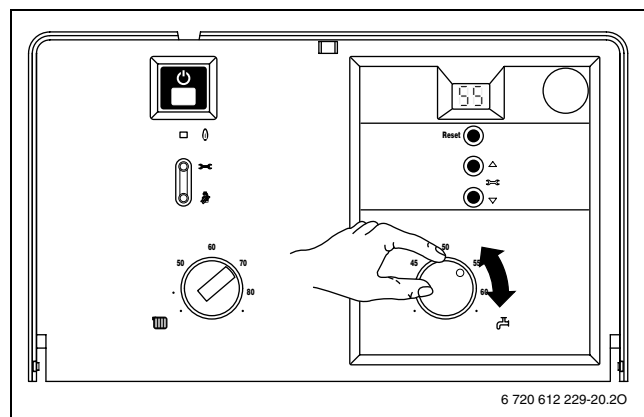
Varování:
nebezpečí opaření!

- Obsah zásobníku se po tepelné dezinfekci zase tepelnými ztrátami postupně ochladí na nastavenou teplotu teplé vody. Proto může být teplota teplé vody krátkodobě vyšší, než je nastavená teplota.

- Nastavit teplotu teplé vody na regulátoru teploty . U zásobníku s teploměrem se teplota teplé vody zobrazí na zásobníku.

Poloha regulátoru	Teplota teplé vody
● (levý doraz)	cca 40 °C
40 až 60	Hodnota na stupnici odpovídá požadované teplotě výstupní teplé vody
● (pravý doraz)	cca 60 °C

tab. 1



obr. 7

2.6 Logamax U052-24/28K a Logamax U054-24K: Nastavení teploty teplé vody

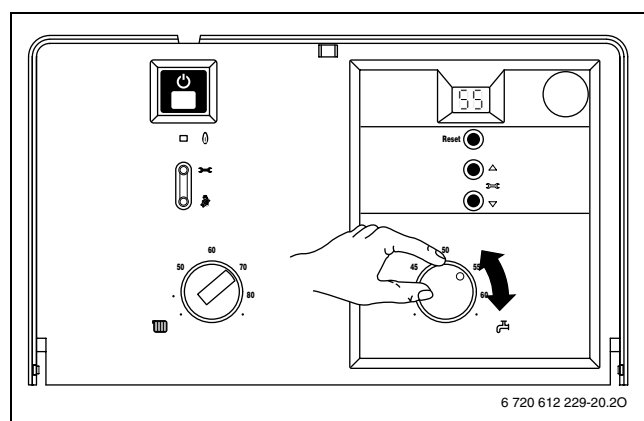
Teplota TUV

U těchto kotlů se může teplota teplé vody nastavit na regulátoru teploty mezi cca 40 °C a 60 °C .

Nastavená teplota nebude na displeji zobrazena.

Poloha regulátoru	Teplota teplé vody
● (levý doraz)	cca 40 °C
40 až 60	Hodnota na stupnici odpovídá požadované teplotě výstupní teplé vody
● (pravý doraz)	cca 60 °C

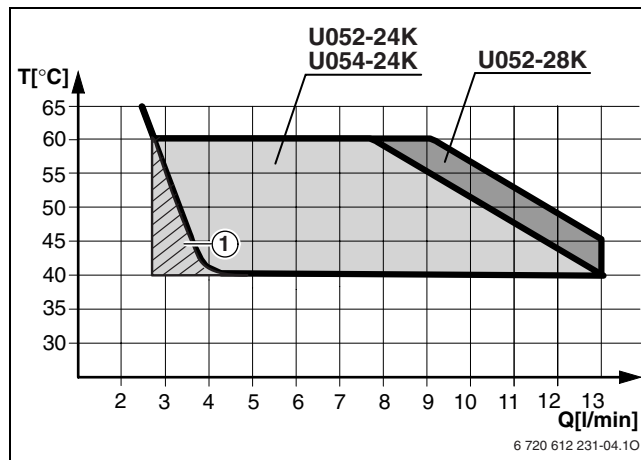
tab. 2



obr. 8

2.6.1 Množství/teplota teplé vody


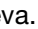
Teplota teplé vody se může nastavit od 40°C do 60°C. V případě většího množství teplé vody klesá teplota teplé vody odpovídajícím způsobem obr. 9.



obr. 9 Graf při teplotě vstupní studené vody +15°C

1 Kotel taktuje (střídání ZAP/VYP)

2.7 Letní provoz (pouze příprava TUV)

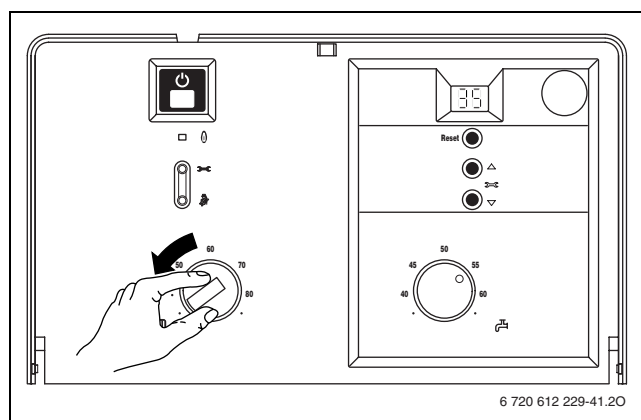
- Poznamenat si polohu regulátoru teploty pro režim vytápění .
- Otočit regulátor teploty  zcela doleva. Oběhové čerpadlo a související program vytápění je vypnutý. Ohřev teplé vody a napájení regulace a spínacích hodin proudem je zajištěno.



Varování: Nebezpečí zamrznutí otopného systému.

V letním režimu je aktivní jen ochrana proti zamrznutí přístroje.


Další pokyny jsou uvedeny v návodu k obsluze regulátoru vytápění.



obr. 10

2.8 Ochrana proti zamrznutí

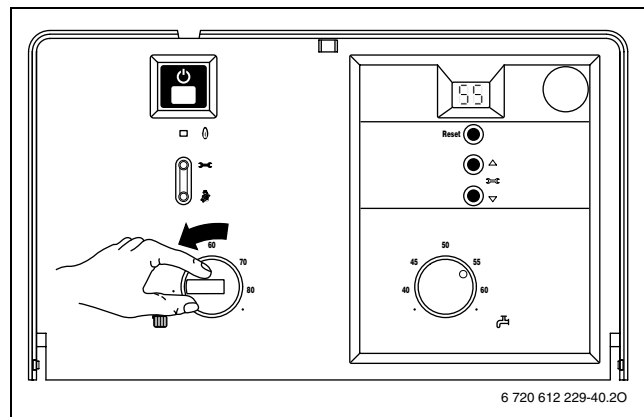
Ochrana proti zamrznutí otopné soustavy:

- Nechte vytápění zapnuté, regulátor teploty  **minimálně** v poloze **horizontální vlevo**.
- Při vypnutém vytápění, namíchejte nemrznoucí prostředek do otopné vody viz. návod k instalaci a vypusťte okruh teplé vody.

Další pokyny jsou uvedeny v návodu k obsluze regulátoru vytápění.

Ochrana proti zamrznutí zásobníku:

- Otočte regulátor teploty  do levého dorazu (40 °C).



obr. 11

2.9 Poruchy

Během provozu se mohou vyskytnout poruchy.

Displej indikuje poruchu a tlačítko 'Reset' může blikat.

Pokud bliká tlačítko 'Reset' :

- Držet tlačítko 'Reset' cca 3 sekundy stisknuté. Kotel se opět uvede do provozu a na displeji je zobrazena výstupní teplota.

Pokud neblíká tlačítko 'Reset' :

- Kotel vypnout a opět zapnout. Kotel se opět uvede do provozu a na displeji je zobrazena výstupní teplota.

Pokud nelze poruchu odstranit:

- Obrátit se na smluvní akreditovaný servis **Buderus** a nahlásit poruchu.

2.10 Ochrana blokování čerpadla



Tato funkce zabraňuje zablokování oběhového čerpadla po delší provozní přestávce.

Po každém vypnutí čerpadla následuje načítání času za účelem krátkého protočení čerpadla ve 24 hodinových intervalech.

3 Úsporná opatření k šetření energie

Úsporné vytápění

Kotel je konstruován tak, aby vytvářel velkou tepelnou pohodu při co možná nejúspornějším a nejekologičtějším provozu. V závislosti na momentální potřebě tepla pro byt či dům je regulován přívod plynu k hořáku. Při poklesu požadavku na teplo pracuje kotel dále s malým plamenem. Tento proces je odborně označován jako plynulá regulace. Tím dochází k malým výkyvům teploty a k rovnoměrnému rozdělení tepla v místnostech. Tak se může stát, že kotel zůstane v provozu delší čas, ale přesto má nižší spotřebu než ten, který trvale zapíná a vypíná.

Údržba

Aby byla spotřeba plynu a zatížení životního prostředí po dlouhou dobu co možná nejnižší, doporučujeme uzavřít s autorizovaným odborným podnikem smlouvu o údržbě. Údržbu kotle nechte provádět jednou ročně.

Regulace vytápění

Pro zajištění optimálního a úsporného provozu kotle je doporučena regulace vytápění s pokojovými nebo ekvitermními regulátory a termostatickými ventily na otopných tělesech.

Otopné systémy s regulátorem řízeným podle venkovních teplot RC30

Při tomto druhu regulace se zjistí venkovní teplota a teplota výstupní otopné vody se změní podle nastavené topné křivky na regulátoru. Čím je chladnější venkovní teplota, tím vyšší je teplota otopné vody.

Topnou křivku nastavte co nejnižší. Regulátor teploty kotle se otočí na maximální dimenzovanou teplotu otopného systému.

Otopné systémy s regulátorem podle teploty v místnosti RC...

Místnost, ve které je namontován regulátor pokojové teploty, určuje teplotu pro ostatní místnosti (referenční místnost). V referenční místnosti nesmí být namontován žádný termostatický ventil na otopném tělese.

Regulátor teploty kotle se nastaví na maximální dimenzovanou teplotu otopného systému.

V každé místnosti (kromě referenční místnosti) se může teplota nastavit individuálně přes termostatické ventily na otopných tělesech. Pokud chcete mít v referenční místnosti nižší teplotu než v ostatních místnostech, tak nechte regulátor pokojové teploty na nastavené hodnotě a přiškrtíte ventil otopného tělesa.

Termostatické ventily

Termostatické ventily nechte zcela otevřené, aby bylo možné dosáhnout nastavené teploty. Teprve po delší době, když není možné teploty dosáhnout, změnit na regulátoru topnou křivku, resp. změnit požadovanou teplotu.

Úsporný provoz (noční pokles)

Snížením teploty místnosti přes den nebo noc lze uspořit značné množství paliva. Snížení teploty o 1 K může znamenat až 5 % úsporu energie. Nedoporučuje se však u denně vytápěných místností nechat poklesnout teplotu místnosti pod +15 °C, neboť značně vychladlé stěny nadále vyzařují chlad. Často je pak zvýšena teplota místnosti a tím spotřebováno více energie, než při rovnoměrných dodávkách tepla.

U dobře izolovaných budov nastavit nižší teplotu pro úsporný provoz. I přesto, že není nastavené úsporné teploty dosaženo, je uspořena energie, neboť vytápění zůstane vypnuté. Začátek úspory lze příp. nastavit dříve.

Větrání

Při větrání nenechávejte okna vyklopená. Přitom v místnosti stále ubývá tepla, aniž by se vzduch v místnosti viditelně zlepšil. Lepší je krátké, ale intenzivní větrání (okna zcela otevřená).

Během větrání přivřete termostatické ventily.

Teplá voda

Teplotu teplé vody nastavte vždy co možná nejnižší. Nižší nastavení na regulátoru teploty znamená velkou úsporu energie.

Kromě toho vedou vysoké teploty teplé vody k zvýšenému usazování vodního kamene a negativně tak ovlivňují funkci kotle (např. delší doba ohřevu nebo nižší výtokové množství).

Cirkulační čerpadlo teplé vody zásobníku

Pokud je zapojené cirkulační čerpadlo teplé vody zásobníku, nastavte jeho provozní cykly podle individuálních potřeb.

Teď už víte, jak s plynovým kotlem **Buderus** maximalizovat úspory provozních nákladů. Pokud máte ještě další otázky, obraťte se prosím na Vašeho smluvního servisního mechanika nebo nám napište.

4 Všeobecně

Stručný návod k obsluze

Stručný návod k obsluze je uložen vlevo za krytem obslužného panelu.

Údaje o kotli

Při požadavku služby od Vašeho smluvního servisu je výhodné, sdělit přesné údaje o Vašem kotli. Tyto údaje jsou uvedeny na typovém štítku nebo typové nálepce na kotli (viz. str 4, poz. 295).

Plynové kotle (např. Logamax U052-24K)

.....

Datum výroby (FD.....)

Datum uvedení do provozu:.....

Servisní technik:.....

Odborná topenářská firma:

Buderus

Bosch Termotechnikas.r.o.
obchodní divize Buderus

Průmyslová372/1
108 00 Praha 10

Tel : (+420) 272 191 111

Fax : (+420) 272 700 618

info@buderus.cz

www.buderus.cz