

AZ 362

7 716 050 037

MD 101

7 747 380 027

AZ 389

7 716 050 064

AZ 415

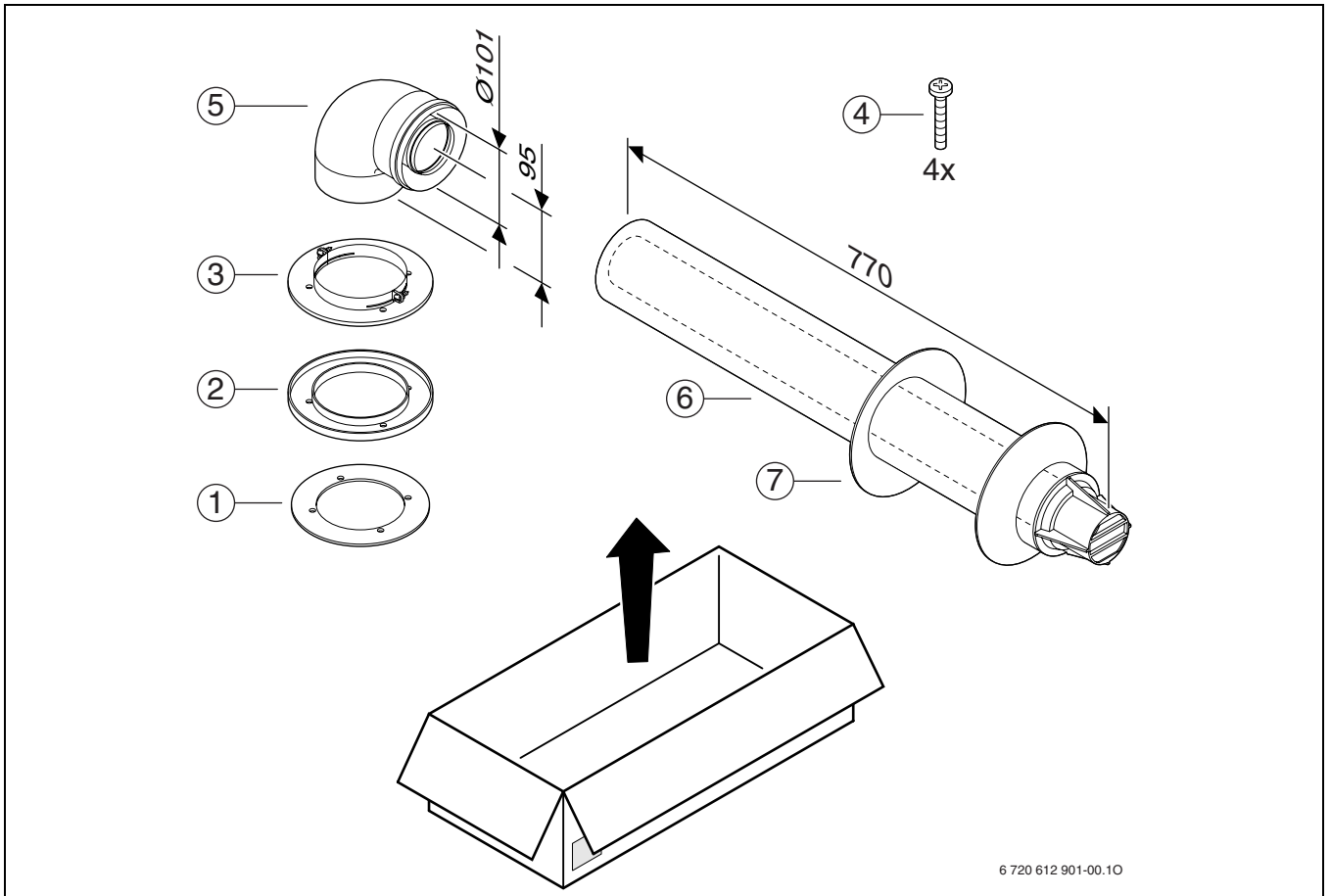
7 716 050 091

AZ 442

7 716 050 118

ZODT202

7 747 380 054



6 720 612 901-00.10

Wichtige Hinweise

Den Einbau des Gerätes und der Zubehöre darf nur ein zugelassener Fachbetrieb vornehmen. Dabei gilt:

- ▶ Dieses Zubehör nur in Verbindung mit passendem Grundzubehör AZ/MD/ZODT... verwenden.
- ▶ Im Austauschfall: Verwendbarkeit des Zubehörs prüfen.
- ▶ Installationsanleitung des Gerätes und der verwendeten Zubehöre beachten.
- ▶ Zulässige Verbrennungsluft-/Abgasrohrängen beachten.

Important Notes

The appliance and its accessories may only be fitted by an approved installer.

Please also observe the following:

- ▶ This accessory kit should only be used in conjunction with the matching basic accessory kit AZ/MD/ZODT...
- ▶ When replacing, check compatibility of accessory kit.
- ▶ Follow the installation instructions for the appliance and the accessories used.
- ▶ Make sure air/flue duct lengths are within the permissible limits.

Indications importantes

L'installation de l'appareil et des accessoires doit être effectuée par un professionnel qualifié. Veuillez respecter les points suivants :

- ▶ N'utiliser ces accessoires qu'en combinaison avec les pièces originales AZ/MD/ZODT...
- ▶ En cas de remplacement : contrôler si les accessoires peuvent être utilisés.
- ▶ Observer les instructions d'installation de l'appareil et des accessoires utilisés.
- ▶ Respecter la longueur maximale admise du conduit d'évacuation.

Avvertenze importanti

L'installazione dell'apparecchio, e dei relativi accessori, deve essere effettuata da installatori autorizzati. Durante l'installazione degli accessori fare attenzione a quanto segue:

- ▶ Questo accessorio deve essere utilizzato soltanto con l'apposito accessorio AZ/MD/ZODT...
- ▶ In caso di sostituzione controllare se l'accessorio può essere utilizzato.
- ▶ Osservare le istruzioni d'installazione dell'apparecchio e degli accessori impiegati.
- ▶ Osservare le lunghezze dei condotti aria comburente e di scarico fumi.

Indicaciones importantes

La instalación del aparato y el montaje de los accesorios deberá realizarse por un instalador autorizado, debiéndose considerar que:

- ▶ Este accesorio especial sea empleado exclusivamente con los accesorios básicos respectivos AZ/MD/ZODT...
- ▶ Al efectuarse una sustitución se compruebe que el accesorio sea el adecuado.
- ▶ Se observen las instrucciones de instalación del aparato y de los accesorios empleados.
- ▶ Se respeten las longitudes prescritas en los conductos de aire de admisión y de evacuación.

Indicações importantes

A montagem do aparelho e dos acessórios deve ser realizada por um instalador aprovado. Para isto é válido:

- ▶ Este acessório só deve ser utilizado com os apropriados acessórios básicos AZ/MD/ZODT...
- ▶ No caso de substituição: Controlar se o acessório pode ser utilizado.
- ▶ Observar as instruções de instalação do aparelho e dos acessórios utilizados.
- ▶ Observar o comprimento admissível de tubos de ar de combustão/de gás de escape.

Belangrijke aanwijzing

Montage van het toestel en de toebehoren zoals rookgasafvoer/luchttoevoer materiaal dient door een erkend installateur te geschieden.

- ▶ De toebehoren alleen met de juiste standaard toebehoren AZ/MD/ZODT... toepassen
- ▶ Bij vervanging: controleren of het bestaande materiaal toe te passen is.
- ▶ Aanwijzing in het installatievoorschrift van het toestel en de te monteren toebehoren opvolgen.
- ▶ De toegestane lengte's van rookgasafvoer/luchttoevoer in acht nemen.

VIGTIG!

Monteringen af kedlen og tilbehør skal foretages af en autoriseret installatør og samtidig gælder følgende:

- ▶ Dette tilbehør må kun anvendes i forbindelse med passende grundtilbehør AZ/MD/ZODT...
- ▶ I tilfælde af udskiftning: Kontroler tilbehørets anvendelse.
- ▶ Venligst følg installationsvejledning for kedel og det anvendte tilbehør.
- ▶ Kontroller den tilladte forbrændings-/aftrækslængde.

Önemli Uyarılar

Cihazların ve aksesuarların montajı mutlaka yetkili tesisatçı bayi tarafından yapılmalıdır. Bunun için :

- ▶ Bu aksesuar sadece uygun olan ana aksesuar AZ/MD/ZODT... ile beraber kullanılmalıdır.
- ▶ Değişim durumlarında aksesuarın kullanılabilirliğini kontrol ediniz.
- ▶ Cihazın ve kullanılan aksesuarların montaj kılavuzunu dikkate alınız.
- ▶ Gerekli olan yanma havasına / atıkgaz borusu uzunluğuna dikkat ediniz

Σημαντικές οδηγίες

Η εγκατάσταση της συσκευής και των εξαρτημάτων πρέπει να γίνει από έναν εξουσιοδοτημένο εγκαταστάτη. Κατά την εγκατάσταση ισχύει:

- ▶ Χρησιμοποιείτε αυτό το εξάρτημα μόνο σε συνδυασμό με το κατάλληλο βασικό εξάρτημα AZ/MD/ZODT...
- ▶ Σε περίπτωση αντικατάστασης: Ελέγξτε την καταλληλότητα του εξαρτήματος.
- ▶ Τηρείτε τις οδηγίες εγκατάστασης της συσκευής και των χρησιμοποιούμενων εξαρτημάτων.
- ▶ Τηρείτε τα επιτρεπτά μήκη των αγωγών του αέρα και των καυσαερίων.

Dôležité upozornenie

Montáž zariadenia a príslušenstva môže vykonávať spôsobilý servisný technik. Pritom platí:

- ▶ Príslušenstvo používať len v spojení s príslušným základným príslušenstvom AZ/MD/ZODT...
- ▶ V prípade výmeny: Vyskúšať zameniteľnosť príslušenstva.
- ▶ Dodržať inštalačný návod zariadenia a používaného príslušenstva.
- ▶ Dodržať doporučenú dĺžku prívodu spaľovacieho vzduchu a odvodu spalín.

Važne upute

Ugradnju uređaja i pribora treba izvršiti ovlašteni Junkers serviser. Kod toga vrijedi sljedeće:

- ▶ Ovaj прибор treba primijeniti samo u kombinaciji s odgovarajućim osnovnim прибором AZ/MD/ZODT...
- ▶ U slučaju zamjene: Provjeriti uporabnost pribora.
- ▶ Pridržavati se uputa za instaliranje uređaja i primijenjenog pribora.
- ▶ Pridržavati se dopuštenih dužina cijevi zraka za izgaranje / za dimne plinove.

Važna opozorila

Samo pooblaščen inštalater lahko vgradi aparat in dodatno opremo. Pri tem velja:

- ▶ To dodatno opremo uporabite samo v povezavi z ustrežno snovno opremo AZ/MD/ZODT...
- ▶ V primerjavi zamenjave: Preglejte uporabnost dodatne opreme.
- ▶ Pazite na inštalacijska navodila aparata in uporabo dodatne opreme.
- ▶ Pazite na dopustno dolžino cevi izgorevalnega zraka-/odvoda dima.

Důležité upozornění

Montáž přístroje a příslušenství smí provést pouze proškolený odborný servisní pracovník, který se musí v případě vyžádání prokázat platným servisním průkazem. Při tom platí :

- ▶ Toto příslušenství je možno použít pouze ve spojení se základním příslušenstvím pro odtah spalín AZ/MD/ZODT...
- ▶ Před montáží se přesvědčte o správné volbě typu příslušenství.
- ▶ Dodržte vždy návod k instalaci a obsluze přístroje a použitého příslušenství.
- ▶ Dodržte předepsané délky odkouření a kvalitu spalovaného vzduchu.

Fontos Tudnivalók!

A készülék és a tartozékok beszerelését arra feljogosított szakemberrel kell elvégeztetni. Emellett:

- ▶ Ezt a tartozékot csak megfelelő AZ/MD/ZODT... alaptartozékkal együtt lehet alkalmazni.
- ▶ Készülékcserenél: a tartozék alkalmazását ellenőrizni kell.
- ▶ A készülék és a felhasznált tartozékok szerelési utasításait be kell tartani.
- ▶ Figyelembe kell venni a megengedhető égési levegő-/füstgáz-csőhosszakat

Informatii importante

Montarea aparatului si a accesoriilor trebuie sa fie efectuata numai de catre un instalator autorizat. Pentru aceasta trebuie:

- ▶ Acest accesoriu va fi montat numai in combinatie cu accesoriul de baza potrivit AZ/MD/ZODT...
- ▶ In caz de inlocuire: verificati compatibilitatea accesoriului.
- ▶ Tineti cont de instructiunile de instalare ale aparatului si ale accesoriilor corespunzatoare.
- ▶ Tineti cont de lungimile admisibile ale tubulaturii de aer pentru ardere/evacuare gaze arse.

Ważne wskazówki:

Montaż urządzenia i osprzętu może być wykonywany tylko przez uprawnionych instalatorów.

Jednocześnie należy:

- ▶ Osprzęt ten stosować tylko w połączeniu z odpowiednim osprzętem podstawowym AZ/MD/ZODT...
- ▶ W przypadku wymiany sprawdzić możliwość zastosowania osprzętu.
- ▶ Przestrzegać instrukcji obsługi urządzenia i zastosowanego osprzętu.
- ▶ Przestrzegać dopuszczalnych długości przewodów powietrzno-spalinowych.

Важные замечания:

Установка аппарата и принадлежностей должна проводиться официальными инсталляторами. При этом следует:

- ▶ Эти принадлежности использовать только в связи с существующими основными принадлежностями AZ/MD/ZODT...
- ▶ В случае замены: проверить пригодность принадлежностей.
- ▶ Принимать во внимание инструкцию инсталлятора для аппаратов и используемых принадлежностей.
- ▶ Принимать во внимание длину труб для подачи воздуха/отвода продуктов сгорания.

