

6 720 612 229-00.10

**Logamax U152-20/24K**  
**Logamax U152-20/24**  
**Logamax U154-20/24K**  
**Logamax U154-20/24**

Pro obsluhu

Před obsluhou pozorně  
pročtěte

**Buderus**

## Vážená zákaznice, vážený zákazníku,

plynový nástěnný kotel společnosti Buderus, **Logamax U152/154**, je konstruován a vyroben podle nejnovějších technologických poznatků a bezpečnostně-technických pravidel. Přitom byl kladen důraz zejména na snadnou obsluhu.

Pro bezpečné, hospodárné a ekologické užívání zařízení vám doporučujeme, abyste věnovali pozornost bezpečnostním pokynům a návodu k obsluze.

## Obsah

<b>1</b>	<b>Vysvětlení symbolů a bezpečnostní pokyny</b>	<b>3</b>
1.1	Použité symboly	3
1.2	Bezpečnostní pokyny	3
<b>2</b>	<b>Přehled obsluhy</b>	<b>4</b>
<b>3</b>	<b>Uvedení do provozu</b>	<b>5</b>
3.1	Před uvedením do provozu	5
3.2	Zapnutí/vypnutí kotle	6
3.3	Zapnutí topného režimu	6
3.4	Regulace topného režimu	6
3.5	Kotle se zásobníkem teplé vody: Nastavení teploty teplé vody	7
3.6	Logamax U152-20/24K a Logamax U154-20/24K: Nastavení teploty teplé vody	8
3.7	Letní provoz (pouze příprava TUV)	9
3.8	Ochrana proti zamrznutí	10
3.9	Poruchy	10
3.10	Ochrana blokování čerpadla	10
3.11	Tepelná dezinfekce (Logamax U152-20/24 a Logamax U154-20/24)	11
<b>4</b>	<b>Úsporná opatření k šetření energie</b>	<b>12</b>
<b>5</b>	<b>Všeobecně</b>	<b>13</b>

# 1 Vysvětlení symbolů a bezpečnostní pokyny

## 1.1 Použité symboly



**Bezpečnostní pokyny** jsou v textu vyznačeny výstražným trojúhelníkem a podloženy šedou barvou.

Zvýrazněná slova symbolizují velikost nebezpečí, které může vzniknout, pokud opatření pro zabránění škod nejsou respektována.

- **Pozor** znamená, že mohou vzniknout menší věcné škody.
- **Varování** znamená, že mohou vzniknout lehké újmy na zdraví osob nebo těžké věcné škody.
- **Nebezpečí** znamená, že mohou vzniknout těžké újmy na zdraví osob. V mimořádných případech je ohrožen život.



**Upozornění** v textu jsou označena vedle zobrazeným symbolem. Jsou ohraničena vodorovnými čarami pod a nad textem.

Upozornění obsahují důležité informace v takových případech, kde nehrozí nebezpečí pro člověka nebo kotel.

## 1.2 Bezpečnostní pokyny

### Při zápachu plynu

- Uzavřete plynový kohout (→ strana 5).
- Otevřete okna.
- Nemanipulujte s elektrickými spínači.
- Uhaste otevřené ohně.
- Z jiného místa zavolejte servisní firmu nebo plynářenskou pohotovostní službu.

### Při zápachu spalin

- Vypněte přístroj (→ strana 6).
- Otevřete okna a dveře.
- Informujte servisní firmu.

### Instalace, přestavba

- Instalaci a přestavbu svěřte pouze autorizované odborné firmě.
- Používejte pro odvod spalin pouze schválené komponenty. Odtah spalin realizujte dle místních platných předpisů, norem, vyhlášek a zvyklostí.
- **Při provozu kotle, který je závislý na vzduchu místnosti:** neuzavírejte nebo nezmenšujte větrací a odvětrávací otvory ve dveřích, oknech nebo zdech. Při vestavbě oken s nízkou spárovou průvzdušností, je nutné zajistit přívod čerstvého vzduchu.

- Před instalací přístroje a odtahu spalin musí mít uživatel od místní plynárny povolení k připojení plynového spotřebiče na plynovou přípojku, dále je nutno získat souhlas příslušného stavebního úřadu a místního komitativního na způsob a provedení odtahu spalin. Z tohoto důvodu je doporučeno zpracování projektu na instalaci kotle včetně vyřešení způsobu odtahu spalin.

### Prohlídka/údržba

- **Doporučení pro zákazníka:** Se schváleným odborným partnerem uzavřete smlouvu o provádění pravidelných prohlídek jednou za rok a údržbou podle potřeby a neopomeňte pravidelnou údržbu i zásobníku TV (pokud je připojený).
- Provozovatel je odpovědný za bezpečnost a ekologickou nezávadnost topného zařízení.
- Při servisní činnosti je nutné používat pouze originální náhradní díly!

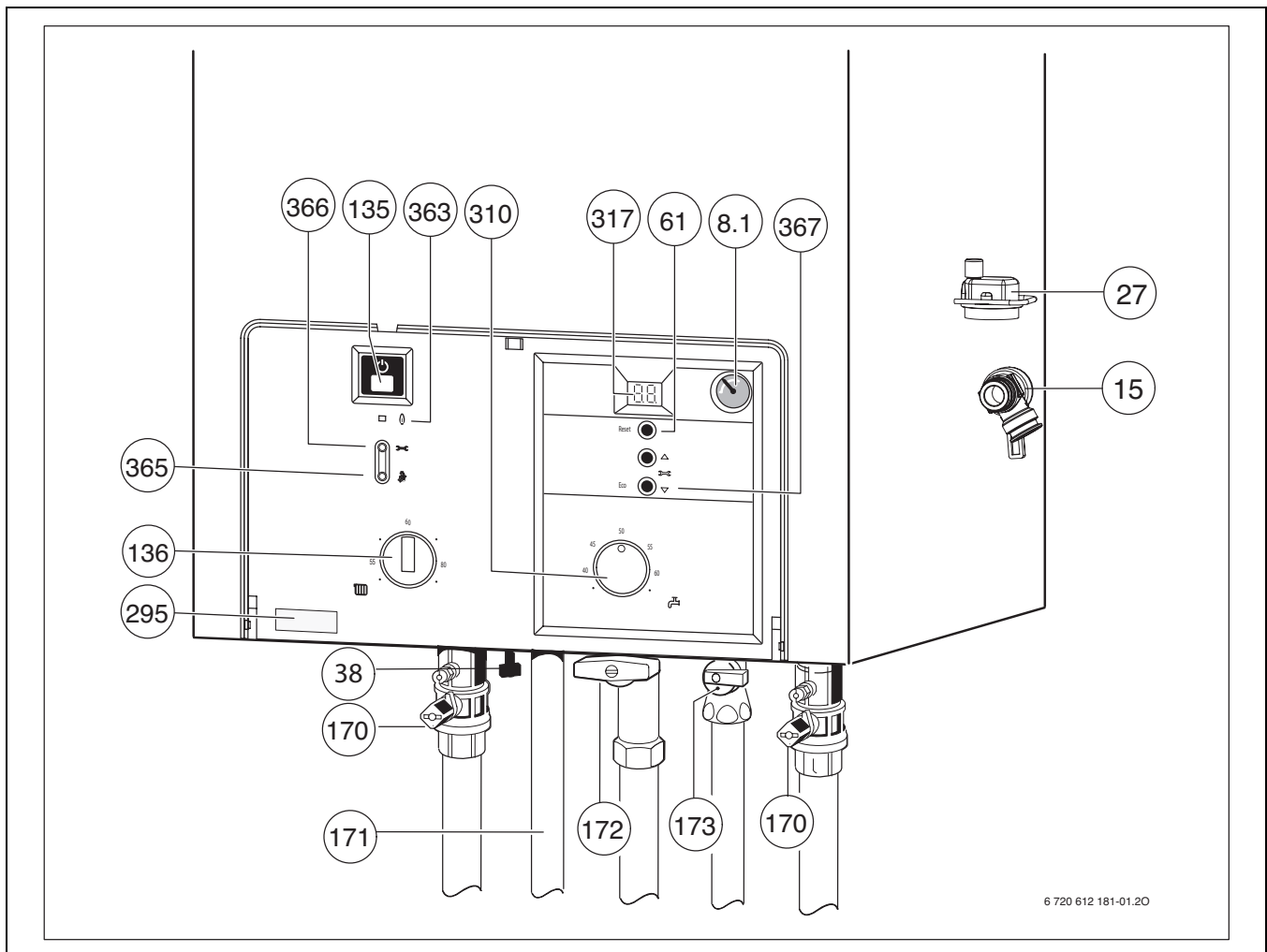
### Výbušné a snadno vznětlivé materiály

- V blízkosti kotle neskladujte a nepoužívejte žádné výbušné a snadno vznětlivé materiály, resp. hořlavé a těkavé látky (papír, ředidla, barvy atd.).

### Vzduch pro spalování/vzduch místnosti

- Vzduch pro spalování / vzduch v místnosti musí být bez agresivních látek (jako např. halogenových uhlovodíků, které obsahují chlorové nebo fluorové sloučeniny). Tím se zabrání korozi.

## 2 Přehled obsluhy



Obr. 1

- 8.1** Manometr
- 15** Pojistný ventil vytápění
- 27** Automatický odvzdušňovač
- 38** Plnicí zařízení
- 61** Tlačítko pro odblokování poruchy (Reset)
- 135** Tlačítko zap/vyp
- 136** Regulátor teploty topné vody
- 170** Kohouty údržby náběhového a zpětného potrubí
- 171** Připoj TV
- 172** Plynový kohout (uzavřen)
- 173** Uzavírací ventil studené vody (Logamax U152-20/24K, Logamax U154-20/24K)
- 295** Samolepící typový štítek kotle
- 310** Regulátor teploty teplé vody zásobníku
- 317** Displej
- 363** Indikace provozu hořáku
- 365** Tlačítko „Kominik“ - pro měření spalin servisním technikem
- 366** Servisní tlačítko
- 367** Tlačítko Eco (Logamax U152-20/24K, Logamax U154-20/24K)

## 3 Uvedení do provozu

### 3.1 Před uvedením do provozu

#### Otevřete plynový kohout (172)

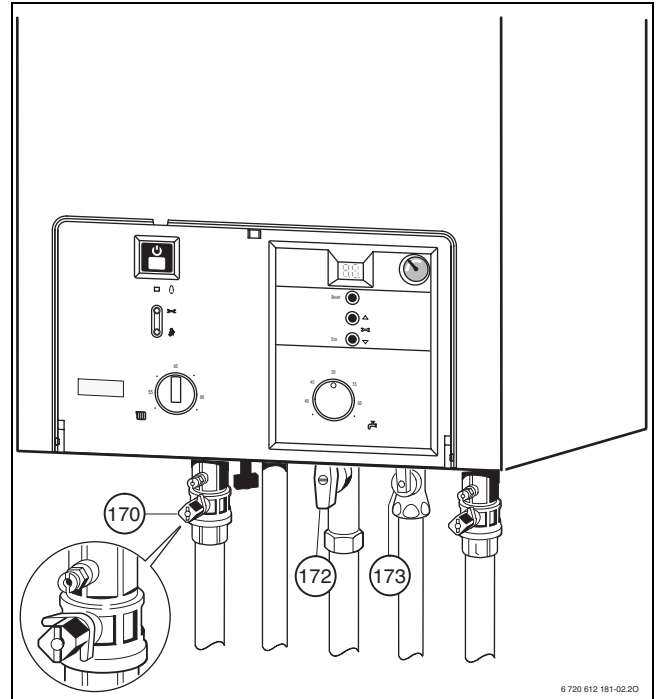
- Páčku stlačte a pootočte do leva až na doraz (páčka ve směru průtoku = otevřeno).

#### Kohout údržby (170)

- Čtyřhranným klíčem pootočte tak, aby zářez směřoval ve směru průtoku (viz detail). Otevřete kohouty údržby (170) na náběhovém i na zpětném potrubí. Zářez kolmo na směr průtoku = kohout uzavřen.

#### Uzavírací ventil studené vody (173) u kotlů Logamax U152-20/24K a Logamax U154-20/24K

- Páčku otočte ve směru toku. Zářez kolmo na směr průtoku = kohout uzavřen.



Obr. 2

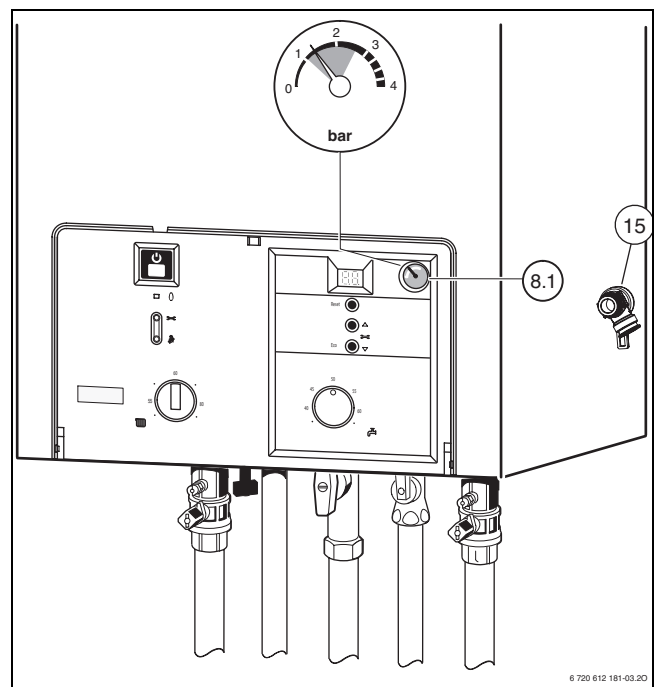
#### Zkontrolujte přetlak topné vody



#### U kotlů bez zařízení pro doplňování:

Před doplněním naplňte hadici vodou. Tím se zabrání tomu, aby do topné vody vnikl vzduch.

- Ukazatel manometru (8.1) při studeném systému má být v poloze mezi 1-2 bary.
- Ukazuje-li manometr (při studeném systému) méně než 1 bar doplňte vodu, dokud se ukazatel nedostane opět do polohy mezi 1-2 bary.
- Pokud je třeba vyšší hodnota nastavení, je Vám tato sdělena odborníkem.
- Při nejvyšší teplotě topné vody nesmí být **překročen max.** tlak 3 bar (pojistný ventil (15) otevře).



Obr. 3

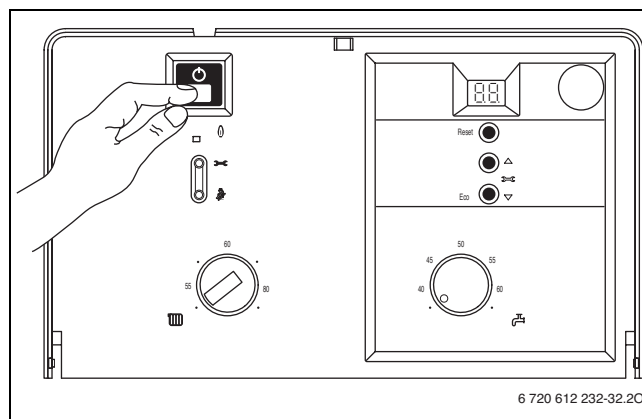
### 3.2 Zapnutí/vypnutí kotle

#### Zapnutí

- Kotel zapněte tlačítkem zap/vyp. Displej po chvíli zobrazí teplotu výstupní otopné vody.

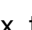
#### Vypnutí

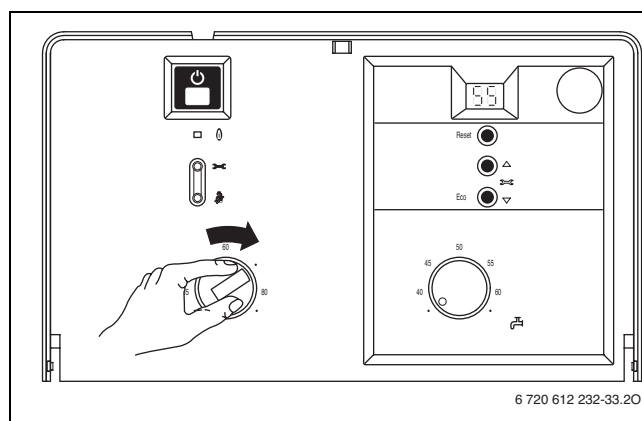
- Kotel vypněte tlačítkem zap/vyp.
- Pokud má být přístroj delší dobu mimo provoz: Dodržujte protizámrazovou ochranu (→ kapitola 3.8).



Obr. 4

### 3.3 Zapnutí topného režimu

- Pootočte regulátor teploty , aby se max. teplota výstupní otopné vody přizpůsobila otopnému systému:
  - Minimální, otočný knoflík do polohy horizontální doleva: cca 55 °C
  - Maximální, otočný knoflík na doraz vpravo: teploty výstupní vody do cca 88 °C
- Při provozu hořáku svítí kontrolka **zeleně**.



Obr. 5

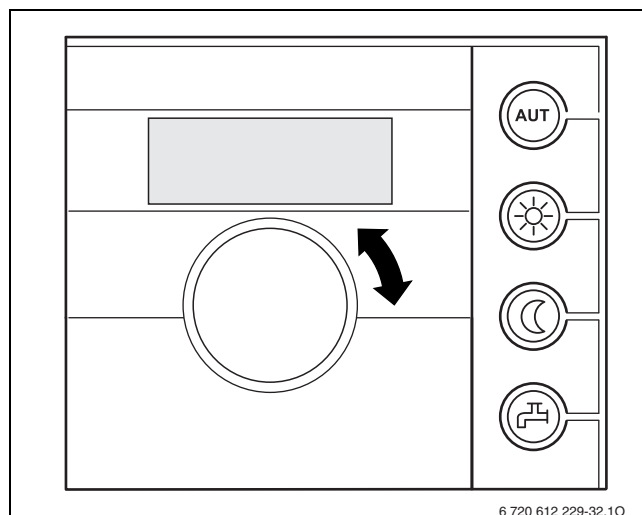
### 3.4 Regulace topného režimu

V Německu je podle §12 Vyhlášky o úspoře energie (EnEV) předepsaná časově řízená regulace vytápění pomocí regulátoru teploty v místnosti nebo pomocí regulátoru podle venkovních teplot a termostatickými ventily na otopných tělesech.



Podle návodu na obsluhu zajistěte správné nastavení použité regulace vytápění a nastavení režimu kotle.

- Regulátor řízený podle venkovních teplot (RC35) nastavte na odpovídající otopnou křivku a způsob provozu.
- Regulátor řízený podle teploty místnosti (RC10/20) nastavte na požadovanou teplotu místnosti.



Obr. 6 Příklad: Regulátor teploty v místnosti RC20

### 3.5 Kotle se zásobníkem teplé vody: Nastavení teploty teplé vody



**Varování:** Nebezpečí opařením!

- V normálním provozu nenastavujte teplotu vyšší jak 60 °C.
- Nastavujte teploty do 70 °C pouze pro tepelnou dezinfekci (→ strana 11).



Probíhá-li tepelná dezinfekce, zobrazuje se na displeji střídavě  $\square$  H a teplota výstupní vody.



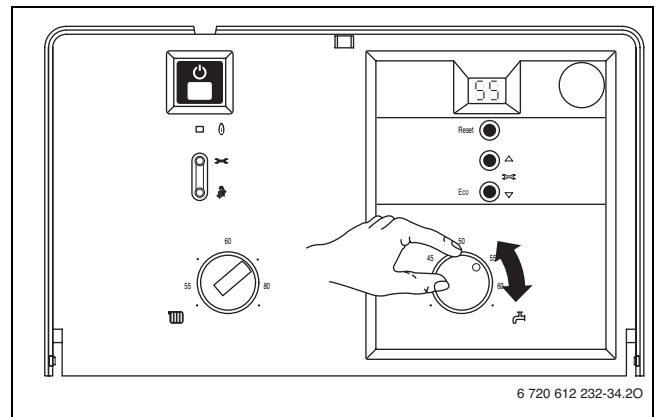
**Varování:** Nebezpečí opařením!

- Obsah zásobníku se po tepelné dezinfekci vlivem tepelných ztrát opět postupně ochladí na nastavenou teplotu teplé vody. Proto může být teplota teplé vody krátkodobě vyšší, než je nastavená teplota.

- Nastavte teplotu teplé vody na regulátoru teploty  $\square$  H. U zásobníku s teploměrem se teplota teplé vody zobrazí na zásobníku.


Poloha regulátoru	Teplota vody
● (levý doraz)	cca 10 °C (ochrana před zamrznutím)
40 až 60	Hodnota na stupnici odpovídá požadované teplotě výstupní teplé vody
● (pravý doraz)	cca 70 °C

Tab. 1



Obr. 7

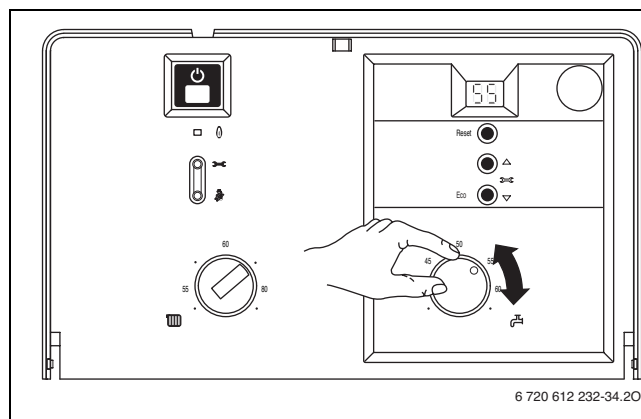
### 3.6 Logamax U152-20/24K a Logamax U154-20/24K: Nastavení teploty teplé vody

U těchto kotlů se může teplota teplé vody nastavit na regulátoru teploty  mezi cca 40 °C a 60 °C .

Nastavená teplota nebude na displeji zobrazena.

Poloha regulátoru	Teplota vody
● (levý doraz)	cca 40 °C
40 až 60	Hodnota na stupnici odpovídá požadované teplotě výstupní teplé vody
● (pravý doraz)	cca 60 °C

Tab. 2



Obr. 8

#### Tlačítko eco

Stiskem tlačítka eco (dokud se nerozsvítí nebo nezhasne) lze volit mezi **komfortním** a **úsporným provozem**.

#### Komfortní provoz, tlačítko eco nesvíí (základní nastavení)

Kotel **udrží** teplotu TV na nastavené hodnotě. Tím je dána krátká čekací doba při odběru teplé vody. Z toho důvodu kotel zapíná i v době, kdy se žádná voda neodebírá.

#### Úsporný provoz, tlačítko eco svítí



- Ohřev na nastavenou teplotu se uskuteční teprve tehdy, dojde-li k odběru teplé vody.
- **S ohlášením potřeby.**  
Krátkým otevřením a uzavřením kohoutu teplé vody se voda ohřeje na nastavenou teplotu.



Ohlášení potřeby umožňuje maximální úsporu plynu a vody.



### 3.7 Letní provoz (pouze příprava TUV)

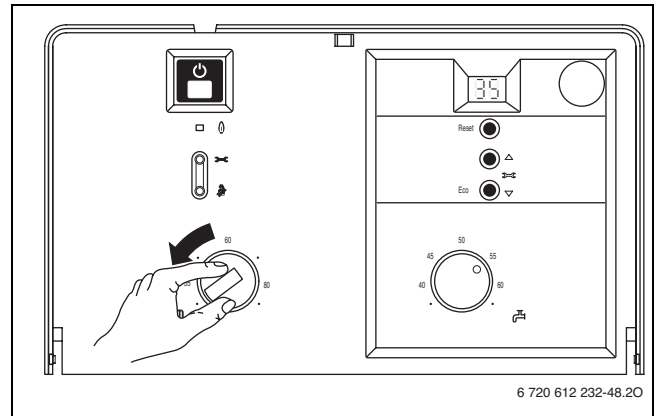
- Poznamenejte si si polohu regulátoru teploty pro režim vytápění .
- Otočte regulátor teploty  zcela doleva. Oběhové čerpadlo vytápění a související topný program je vypnutý. Ohřev teplé vody a napájení regulace a spínacích hodin je zajištěno.



**Varování:** Nebezpečí zamrznutí otopné soustavy.

V letním režimu je aktivní jen ochrana proti zamrznutí přístroje.


Další pokyny jsou uvedeny v návodu k obsluze regulátoru.



Obr. 9

### 3.8 Ochrana proti zamrznutí

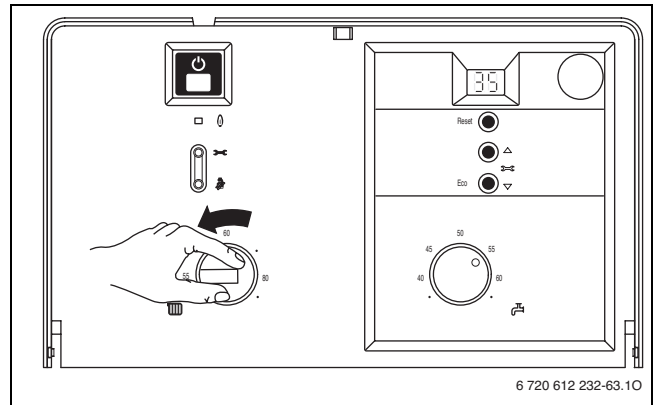
Ochrana proti zamrznutí kotle:

- Nechte vytápění zapnuté, regulátor teploty  **minimálně** v poloze **horizontální vlevo**.
- Při vypnutí vytápění přimíchejte do otopné soustavy proti mrazový prostředek. Viz návod k montáži a údržbě.

Další pokyny jsou uvedeny v návodu k obsluze regulátoru.

Ochrana proti zamrznutí zásobníku:

- Otočte regulátor teploty  do levého dorazu (40 °C).



Obr. 10

### 3.9 Poruchy

Během provozu se mohou vyskytnout poruchy.

Displej zobrazuje poruchu a tlačítko „Reset“ může blikat.

Pokud bliká tlačítko „Reset“:

- Držte tlačítko „Reset“ cca 3 sekundy stisknuté. Kotel se opět uvede do provozu a na displeji je zobrazena náběhová teplota.

Pokud neblinká tlačítko „Reset“:

- Kotel vypněte a opět zapněte. Kotel se opět uvede do provozu a na displeji je zobrazena výstupní teplota.

Pokud nelze poruchu odstranit:

- Zavolejte schválený autorizovaný servis a sdělte mu poruchu a data přístroje (→ strana 13).

### 3.10 Ochrana blokování čerpadla



Tato funkce zabraňuje zablokování oběhového čerpadla po delší provozní přestávce.

Po každém vypnutí čerpadla následuje načítání času za účelem krátkého protočení čerpadla ve 24 hodinových intervalech.


### 3.11 Tepelná dezinfekce (Logamax U152-20/24 a Logamax U154-20/24)

Přístroj je sériově vybaven funkcí tepelné dezinfekce zásobníku. Při tom se jednou týdně zásobník ohřeje na dobu cca 35 minut na 70 °C.

Automatická tepelná dezinfekce je z výrobního závodu neaktivní. Může být aktivována odborníkem.

#### Ruční provedení tepelné dezinfekce

Tepelnou dezinfekci lze provést také ručně. Přitom lze také dezinfikovat celý systém teplé vody včetně všech míst odběru.

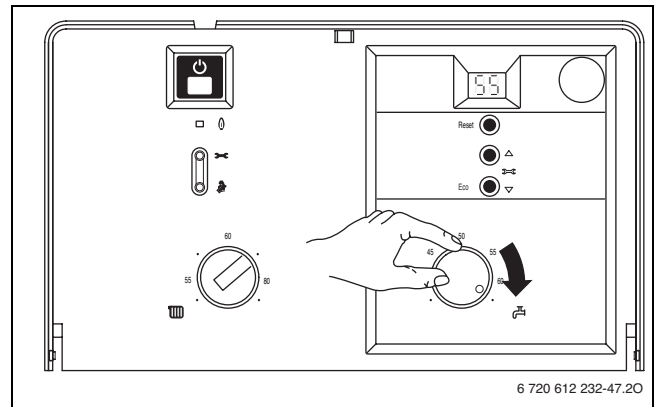


**Varování: Nebezpečí opaření!**  
Horká voda může způsobit těžká opaření.

- Tepelnou dezinfekci provádějte pouze mimo normální provozní dobu.

- Uzavřete místa odběru teplé vody.
- Upozorněte obyvatele na nebezpečí opaření.
- U regulátoru vytápění s programem teplé vody nastavte příslušný čas a teplotu teplé vody.
- Případné cirkulační čerpadlo nastavte na trvalý provoz.
- Regulátor teploty teplé vody otočte k dorazu vpravo (cca 70 °C).

- Počkejte, dokud se nedosáhne maximální teploty.
- Potom postupně odebírejte teplou vodu z nejbližšího místa odběru až k nejvzdálenějším místu odběru tak dlouho, dokud po dobu 3 minut nebude vytékat voda horká 70 °C.
- Regulátor teploty teplé vody, cirkulační čerpadlo a regulátor vytápění opět nastavte na normální provoz.



Obr. 11

## 4 Úsporná opatření k šetření energie

### Úsporné vytápění

Kotel je konstruován tak, aby vytvářel velkou tepelnou pohodu při co možná nejúspornějším a neekologičtějším provozu. V závislosti na momentální potřebě tepla pro byt či dům je regulován přívod plynu k hořáku. Při poklesu požadavku na teplo pracuje kotel dále s malým plamenem. Tento proces je odborně označován jako plynulá regulace. Tím dochází k malým výkyvům teploty a k rovnoměrnému rozdělení tepla v místnostech. Tak se může stát, že kotel zůstane v provozu delší čas, ale přesto má nižší spotřebu než ten, který trvale zapíná a vypíná.

### Prohlídka / údržba

Aby spotřeba plynu a zatížení životního prostředí zůstaly po dlouhou dobu co možná nejnižší, doporučujeme uzavřít se schváleným servisním partnerem smlouvu o provádění pravidelných prohlídek a údržby jednou za rok případně podle potřeby.

### Regulace vytápění

Pro zajištění optimálního a úsporného provozu kotle je doporučena regulace vytápění s pokojovým nebo ekvitermním regulátorem a termostatickými ventily otopných těles.

### Vytápěcí zařízení s regulátorem RC35 řízeným podle venkovní teploty

U tohoto druhu regulace je snímána venkovní teplota a teplota výstupu vytápění se mění podle topné křivky nastavené na regulátoru. Čím je venkovní teplota nižší, tím vyšší je teplota výstupní.

Topnou křivku nastavte co nejnižší. Regulátor teploty přístroje je třeba nastavit na maximální dimenzovanou teplotu vytápěcího zařízení.

### Otopné systémy s regulátorem podle teploty v místnosti RC...

Místnost, ve které je namontován regulátor pokojové teploty, určuje teplotu pro ostatní místnosti (referenční místnost). V referenční místnosti nesmí být namontován žádný termostatický ventil na otopném tělese.

Regulátor teploty kotle se nastaví na maximální dimenzovanou teplotu otopného systému.

V každé místnosti (kromě referenční místnosti) se může teplota nastavit individuálně přes termostatické ventily na otopných tělesech. Pokud chcete mít v referenční místnosti nižší teplotu než v ostatních místnostech, tak necháte regulátor pokojové teploty na nastavené hodnotě a přiškrtíte ventil otopného tělesa.

### Termostatické ventily

Termostatické ventily nechte zcela otevřené, aby bylo možné dosáhnout nastavené teploty. Teprve po delší době, když není možné teploty dosáhnout, změňte na regulátoru otopnou křivku, resp. změňte požadovanou teplotu.

### Úsporný provoz (noční pokles)

Snížením teploty místnosti přes den nebo noc lze uspořit značné množství paliva. Snížení teploty o 1 K může znamenat až 5 % úsporu energie. Nedoporučuje se však u denně vytápěných místností nechat poklesnout teplotu místnosti pod +15 °C, neboť značně vychladlé stěny nadále vyzařují chlad. Často je pak zvýšena teplota místnosti a tím spotřebováno více energie, než při rovnoměrných dodávkách tepla.

U dobře izolovaných budov nastavte nižší teplotu pro úsporný provoz. I přesto, že není nastavené úsporné teploty dosaženo, je uspořena energie, neboť vytápění zůstane vypnuté. Začátek spoření lze příp. nastavit dříve.

### Větrání

Nenechávejte kvůli větrání pootevřená okna. Jinak z místnosti stále uniká teplo, aniž by se vzduch v místnosti podstatně zlepšil. Lepší je větrat krátkodobě a intenzivně - maximálně otevřít okna na krátkou dobu.

Během větrání zavřete termostatické ventily.

### Teplá voda

Teplotu TV nastavte vždy co možná nejnižší.

Nižší nastavení na regulátoru teploty znamená velkou úsporu energie.

Kromě toho vedou vysoké teploty TV ke zvýšenému usazování vodního kamene a negativně tak ovlivňují funkci kotle (např. delší doba ohřevu nebo nižší výtokové množství).

### Cirkulační čerpadlo teplé vody zásobníku

Pokud je zapojené cirkulační čerpadlo teplé vody zásobníku, nastavte jeho provozní cykly podle individuálních potřeb.

Teď už víte, jak s plynovým kotlem maximalizovat úspory provozních nákladů. Pokud máte ještě další otázky, obraťte se prosím na Vašeho smluvního servisního mechanika nebo nám napište.

## 5 Všeobecně

### Stručný návod k obsluze

Stručný návod k obsluze je uložen vlevo za krytem obslužného panelu.

### Údaje o kotli

Při požadavku služby od Vašeho smluvního servisu je výhodné, sdělit přesné údaje o Vašem kotli. Tyto údaje jsou uvedeny na typovém štítku nebo typové nálepce na kotli (→ str 4, poz. 295).

Plynový nástěnný kotel  
(např. Logamax U152-20 K).....

Datum výroby.....

Datum uvedení do provozu:.....

Servisní mechanik:.....

## Poznámky

## Poznámky

Bosch Termotechnika s.r.o.  
obchodní divize Buderus  
Průmyslová 372/1  
108 00 Praha 10  
Tel : (+420) 272 191 11  
Fax : (+420) 272 700 618  
info@buderus.cz  
www.buderus.cz

**Buderus**