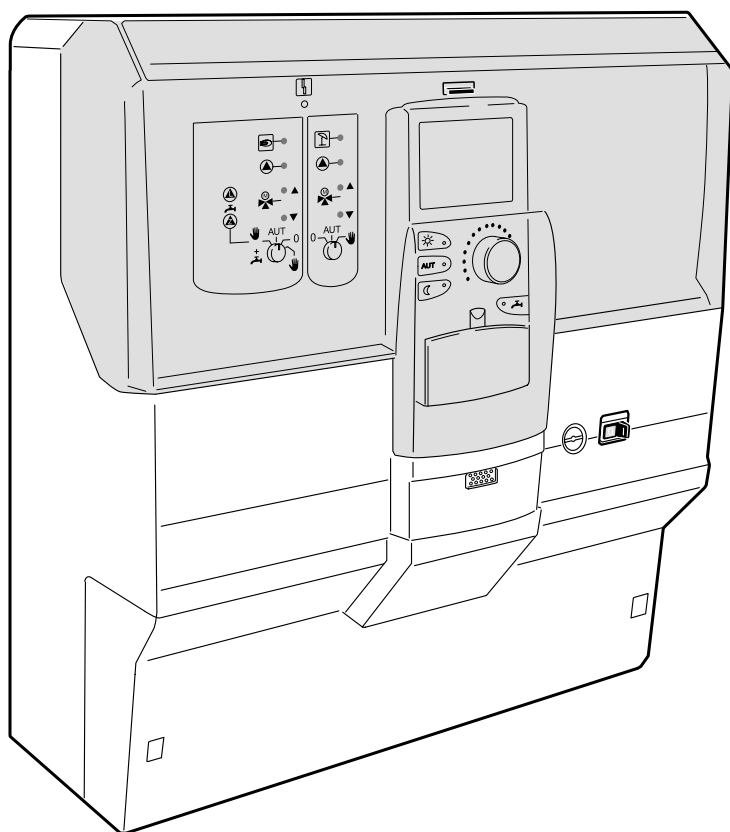


## Montážní návod

### Regulační přístroj Logamatic 41xx



Buderus

## **Důležité všeobecné pokyny k použití**

Přístroj instalujte a používejte pouze podle jeho určení a při dodržení pokynů a upozornění uvedených v montážním návodu. Údržbu a opravy smí provádět pouze autorizovaní pracovníci.

Přístroj provozujte pouze v kombinacích a s příslušenstvím a náhradními díly, které jsou uvedeny v montážním návodu. Jiné kombinace, příslušenství a díly podléhající opotřebení používejte pouze tehdy, když jsou tyto výlučně určeny pro zamýšlené použití a splňují všechny výkonové parametry a bezpečnostní požadavky.

## **Technické změny vyhrazeny!**

Vzhledem k trvalému technickému vývoji se mohou obrázky, funkční kroky a technické údaje mírně lišit od skutečnosti.

|          |                                   |          |
|----------|-----------------------------------|----------|
| <b>1</b> | <b>Předpisy a směrnice</b>        | <b>4</b> |
| <b>2</b> | <b>Montáž</b>                     | <b>5</b> |
| 2.1      | Rozsah dodávky                    | 5        |
| 2.2      | Požadavky na prostor instalace    | 5        |
| 2.3      | Montáž přístroje                  | 6        |
| 2.4      | Instalace elektrických vodičů     | 7        |
| 2.5      | Uzavření přístroje                | 9        |
| 2.6      | Vymontování a montáž příčné lišty | 9        |



## Montáž regulačního přístroje Vám ulehčí následující pokyny:

1. Předpisy a směrnice (str. 4).
2. V kabelovém kanálu použijte ohebné vodiče, např. H05VV-F x G (str. 5).
3. K instalaci vodičů vyjměte přední díl regulačního přístroje (str. 6).
4. Vodiče zaveďte do regulačního přístroje v oblasti příslušného modulu a tam je vedte ve svislém směru.  
**Přitom se orientujte podle nalepeného schématu zapojení (str. 7)!**
5. Odstraňte plášť kabelu nad upevňovacím třmenem kabelu a odstříhňte jednotlivé vodiče ve vzdálenosti cca 3 cm nad horní hranou regulačního přístroje (str. 7).
6. Zavěste přední díl a vodiče opatřené svorkami zastrčte do modulu (str. 8).
7. Připojte vodič síťového napájení (str. 8).
8. Vymontujte a namontujte příčnou lištu (str. 9).

## 1 Předpisy a směrnice

Nástěnný regulační přístroj Logamatic 41xx odpovídá svou konstrukcí a svým provozním chováním směrnici 73/23/EWG.

Příslušné směrnice, normy a technické specifikace:

**- EN 50081-1, díl 1:**

Rušivé emise v obytné oblasti

**- EN 50082-2, díl 2:**

Odolnost proti rušení v průmyslové oblasti

**- EN 60730/příloha H**

Automatické elektrické regulační a řídicí přístroje pro domácí použití a podobné účely

**- EN 60335**

Bezpečnost elektrických přístrojů pro domácí použití a podobné účely



**POZOR**

**Nebezpečí úrazu elektrickým proudem!**

Před otevřením přístroje je třeba přerušit jeho elektrické napájení buď nouzovým vypínačem vytápění nebo domovním jističem a vypnout přívody všech médií.



**UPOZORNĚNÍ**

Montáž, kabeláž, první uvedení do provozu, připojení elektrického napájení, údržbu a opravy smí provádět pouze kvalifikované a příslušným způsobem vyškolené osoby.



**POZOR**

Poškození přístroje elektrostatickým výbojem!

Před vybalováním elektronických obvodů se dotkněte otopného potrubí nebo otopného tělesa, čímž způsobíte své elektrostatické vybití.

Pro všeobecnou elektrickou instalaci je třeba zhotovit pevnou přípojku dle EN 60335, díl 2.

Elektrickou instalaci je třeba provést za dodržení příslušných technických pravidel. Přitom je třeba dbát předpisů místního elektrorozvodného podniku.

Vedení kabelu se může provést pod omítkou, na omítce nebo v kabelovém kanálu.

## 2 Montáž

### 2.1 Rozsah dodávky

- nástěnný regulační přístroj Logamatic 41xx
- ovládací jednotka MEC 2 (pouze u některých přístrojů)
- různá čidla
- montážní materiál s kabelovými třmeny, šrouby, hmoždinkami, pojištěním
- technické podklady s montážním návodem, návodem k obsluze a údržbě a schématem elektrického zapojení

### 2.2 Požadavky na prostor instalace

Nástěnný regulační přístroj Logamatic 41xx je vhodný k instalaci do sklepních prostorů, obytných místností a kotelen.



#### POZOR

Pamatujte na to, že vzdálenost mezi regulačním přístrojem Logamatic a nástěnným kotlem nesmí překročit 15 m.

Stěna pro montáž musí být rovná. Když jsou na ní mírné nerovnosti, může se vyrovnat vyrovnávacími díly.



#### UPOZORNĚNÍ

Pro zjednodušení instalace by se měly elektrické vodiče mimo regulační přístroj vést v kabelovém kanálu. Pro připojení napětí 230 V se doporučuje kabel H05VV - F x G s max. průřezem vodiče 1,5 mm<sup>2</sup>. Vedení malého napětí by mělo být provedeno z ohebných vodičů o max. průřezu 3 x 0,75 mm<sup>2</sup>.



#### UPOZORNĚNÍ

**Doporučení EMC (elektromagnetická kompatibilita) pro pokládání kabelů:**

- Vodiče musí být zavedeny do regulačního přístroje (pouze Logamatic 4111) způsobem vyznačeným nad kabelovými třmeny.
- Vně přístroje se doporučuje vést vodiče 230 V a malého napětí odděleně a to především tehdy, když se vodiče musí vést rovnoběžně v dlouhém úseku.
- Při velmi silně rušeném prostředí popř. silně rušeném vedení je nutné použít stíněné vodiče.

### 2.3 Montáž přístroje



#### Pozor! Nebezpečí poškození přístroje elektrostatickým výbojem!

Před vybalením části s elektronickými obvody se dotkněte otopného potrubí nebo otopného tělesa. Tím se vybije elektrostatický náboj Vašeho těla.

- Vyšroubujte 2 šrouby z horního víka pouzdra (1). Sejměte horní víko pouzdra
- Vyšroubujte 2 šrouby z krytu vodičů (2). Sejměte kryt vodičů.
- Přitlačte oba horní výstupky (3) směrem dovnitř a vyklopte vpřed přední díl s moduly.



#### UPOZORNĚNÍ

Pamatujte na to, že musí být odstraněn kryt vodičů, protože jinak nelze přední díl vyklopit (viz obr. 1).

- Vyměňte všechny lepenkové vložené části a zlikvidujte je dle předpisů na ochranu životního prostředí.
- Přitlačte oba střední výstupky (4) směrem dovnitř, vyklopte přední díl dále směrem vpřed a vyjměte ho.



#### UPOZORNĚNÍ

Při pokládání vodičů položte přední díl pečlivě stranou a zakryjte ho, aby byl chráněn před prachem a špínou.

- Určete polohu přístroje.



#### UPOZORNĚNÍ

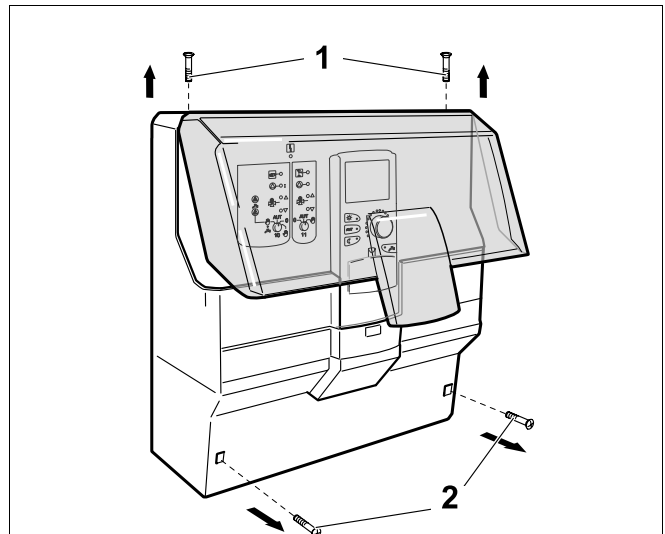
Šrouby a hmoždinky jsou přiloženy.

Výšku připevnění zvolte tak, aby bylo možné snadno provést závěrečnou montáž.

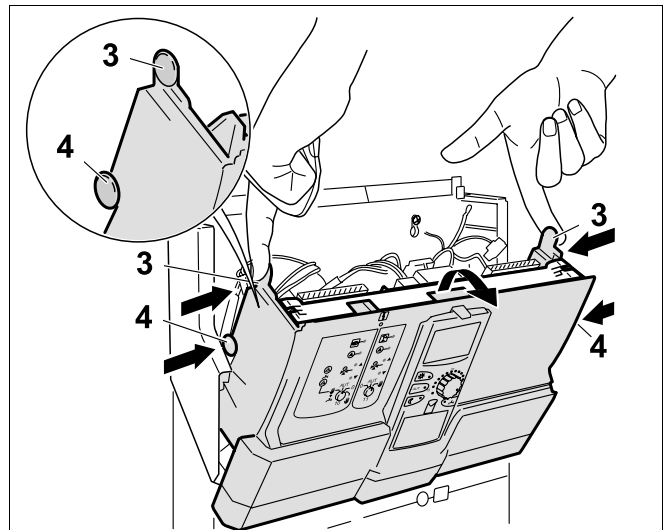
Doporučená výška:

cca 160 cm od podlahy k horní hraně přístroje

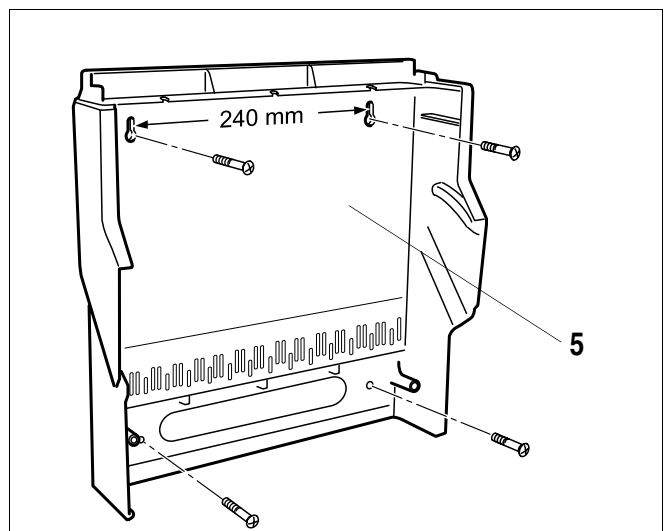
- Zadní stěnu (5) regulačního přístroje připevněte na zeď.



Obr. 1 Sejmutí krytů



Obr. 2 Vyjmutí předního dílu



Obr. 3 Přišroubování zadní stěny přístroje na zeď

## 2.4 Instalace elektrických vodičů



Vodiče zaveďte do blízkosti příslušného modulu a veďte je ve svislém směru.

Pouze pro regulační přístroj Logamatic 4111 platí:

přítom se orientujte podle schématu zapojení (1), který je nalepen nad kabelovým třmenem.

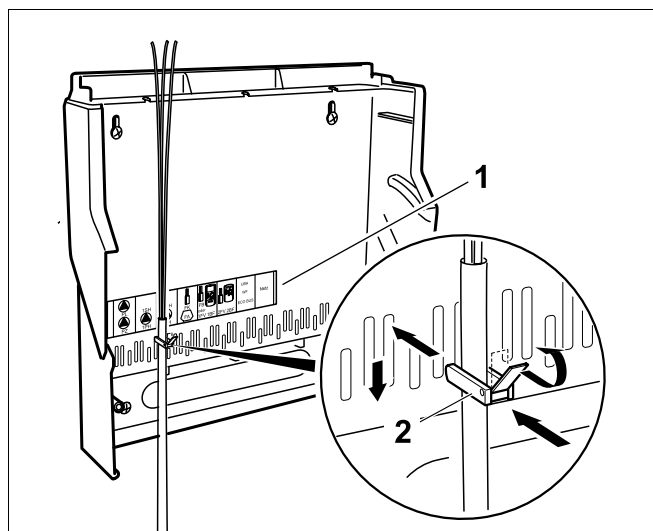
- Z části kabelů nacházející se nad kabelovým třmenem (2) odstraňte plášť.
- Vložte kabely a připevněte je kabelovými třmeny:

Kabelové třmeny s vloženými kabely nasadte shora do drážky v rámu tak, aby můstek páky směřoval vzhůru.

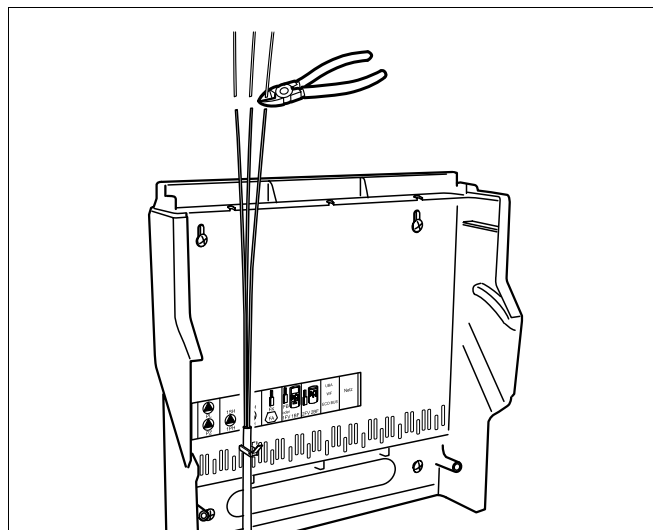
Kabelovou příchytku posuňte dolů.

Páku přeložte vzhůru.

- Vodiče veďte přímo vzhůru a cca 3 cm nad horní hranou pouzdra je odstříhňte.



Obr. 4 Vložení kabelu s kabelovým třmenem



Obr. 5 Odstřížení vodičů

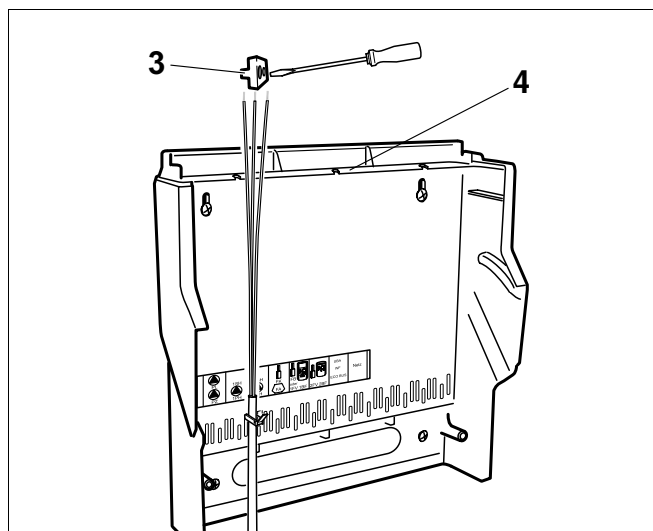
- Odstraňte izolaci z konců vodičů a opatřete vodiče příslušnými svorkami (3).

Utáhněte šrouby svorek.



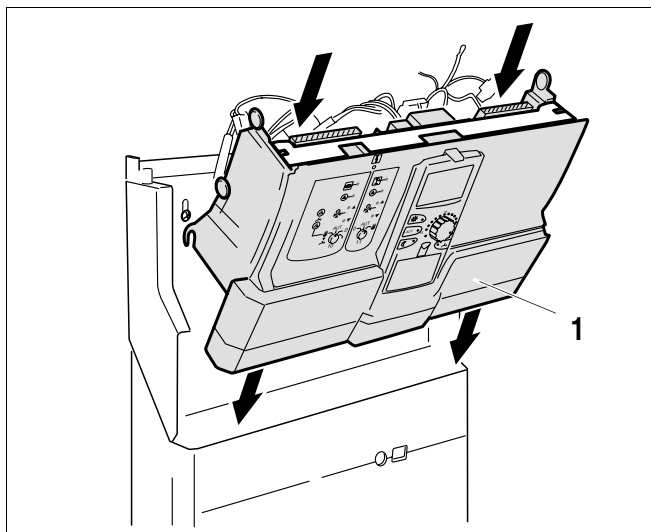
Svorky jsou přiloženy nebo se musí vyjmout z modulu.

- Vodiče zajistěte ve vzpřímené poloze proti spadnutí (4).



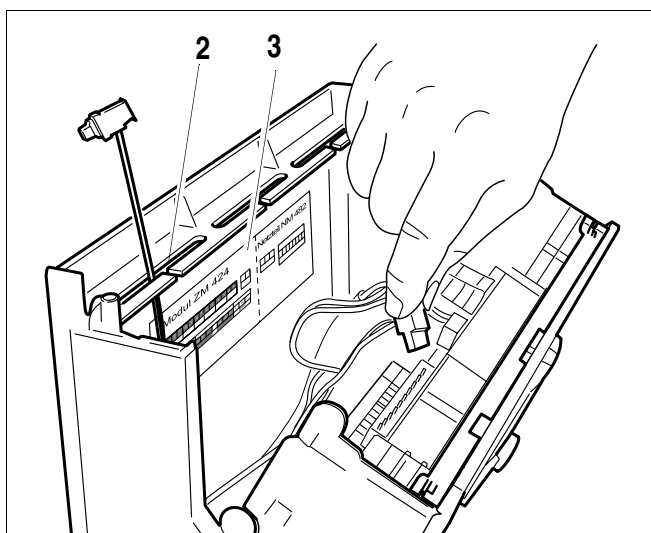
Obr. 6 Zajištění vodičů

- Zavěste přední díl (1) a pamatujte na to, aby vodiče ležely vedle sebe.



Obr. 7 Zavěšení předního dílu

- Uvolněte vodiče ze zajištěné polohy (2).
- Zastrčte svorky do modulů podle schématu zapojení nebo podle nalepeného schématu připojení svorek (3).



Obr. 8 Zastrčení svorek

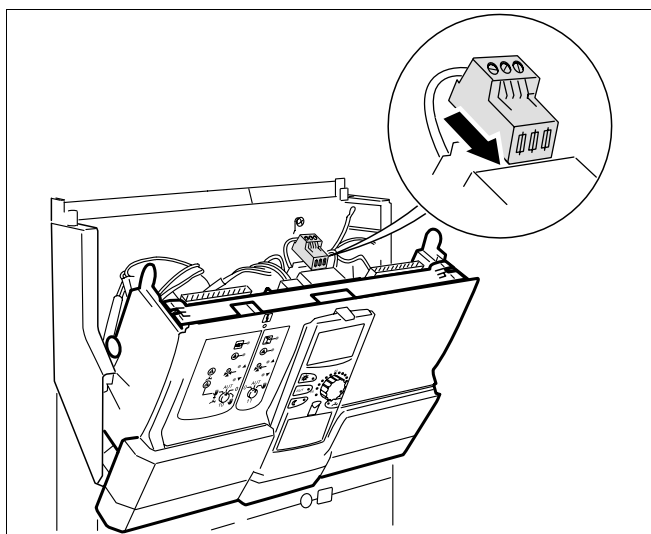
### Pouze pro regulační přístroje Logamatic 4111, 4112, 4116:

- Vodiče (svorku) připojení sítě zastrčte přímo do síťového modulu (obr. 9).

### Pouze Logamatic 4115 a 4117 (bez obrázku):

Svorka připojení sítě se nachází na zadní straně předního dílu přístroje, na levé straně za funkčním modulem.

- Svorku připojení sítě zastrčte do připojovací lišty.



Obr. 9 Zastrčení svorky připojení sítě (Logamatic 4111, 4112, 4116)



## 2.5 Uzavření přístroje

- Přední díl zatlačte ke stěně až do zaklapnutí.
- Případně nejdříve lehce přitlačte vodiče na moduly, aby přední díl při zatlačení dozadu snadněji zaklapl.
- Přišroubujte horní víko pouzdra (4).
- Připojovací kryt (5) ve spodní části, v místě, kde se do přístroje zavádí vodiče, vyřízněte.



Pamatujte na to, aby vodiče v oblasti výstupu ležely vedle sebe.

- Přišroubujte připojovací kryt (5).

## 2.6 Vymontování a montáž příčné lišty

Příčná lišta se montuje do regulačních přístrojů Logamatic 4111, 4112 a 4116. Když chcete nasadit nebo vyměnit nějaký modul, musíte nejprve vymontovat příčnou lištu.

### Vymontování příčné lišty

K vymontování příčné lišty potřebujete šroubovák nebo podobné nářadí.

- Vyklopte přední díl.
- Uvolněte příčnou lištu na jedné straně (obr. 11): K tomu vytlačte šroubovákem jednu ze dvou spon (1) směrem ven a příčnou lištu nadzdvihněte za jazýček (2). Šroubovákem vytlačte druhou sponu směrem ven a příčnou lištu nadzdvihněte za druhý jazýček. Příčnou lištu na této straně sejměte.
- Uvolněte příčnou lištu na druhé straně.

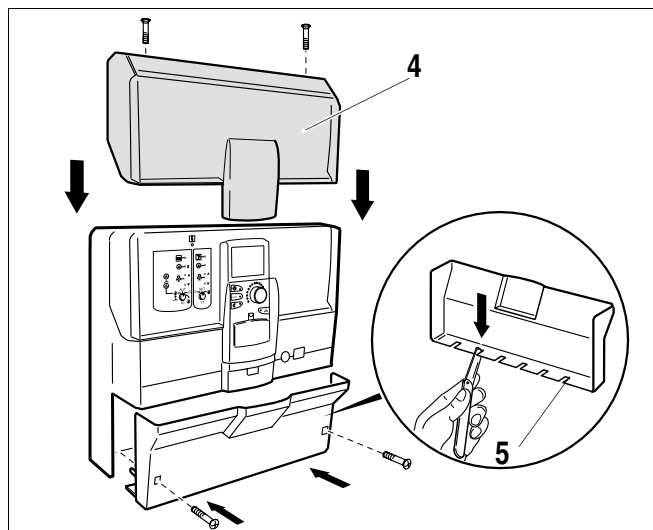
### Montáž příčné lišty

- Příčnou lištu nasadte do příslušných vybrání (obr. 11).

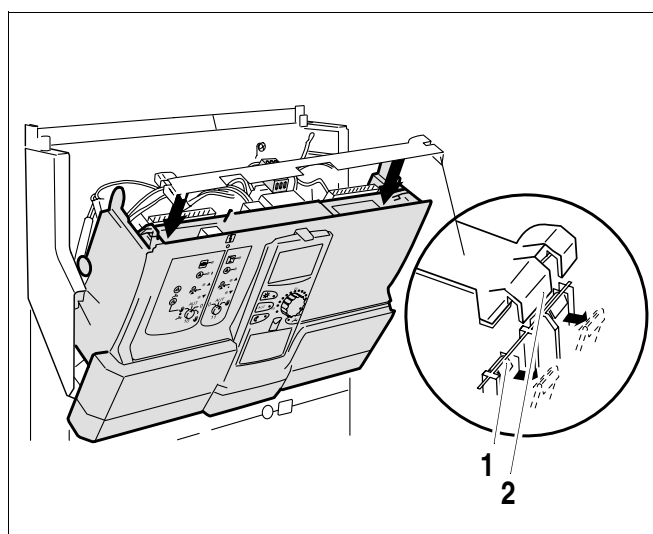


### UPOZORNĚNÍ

Pamatujte na to, aby při montáži příčné lišty zaklaply spony.



Obr. 10 Zpětná montáž krytů



Obr. 11 Montáž a vymontování příčné lišty





# Buderus, Váš spolehlivý partner.

Špičková technologie vytápění vyžaduje profesionální instalaci a údržbu.  
Buderus proto dodává kompletní program exkluzivně přes odborné topenářské firmy.  
Zeptejte se jich na techniku vytápění.

Vaše odborná firma

**Buderus**  
TEPELNÁ TECHNIKA

Buderus tepelná technika Praha, spol. s r.o.  
Průmyslová 372/1, Praha 10, 108 00  
e-mail: [info@buderus.cz](mailto:info@buderus.cz)