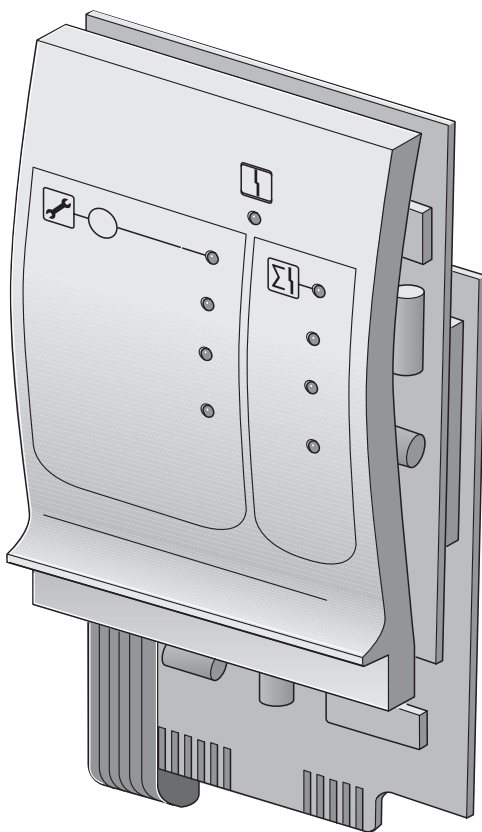


# Návod k obsluze

**Funkční modul FM 448**  
**Modul hlášení poruch**



# Budderuss



Přístroj odpovídá základním požadavkům příslušných norem a směrnic.

Byla prokázána konformita. Příslušné podklady a prohlášení o shodě jsou uloženy u výrobce.

## **Technické změny vyhrazeny!**

Vzhledem k trvale probíhajícímu vývoji se mohou některé obrázky, funkční schémata a technická data nepatrně lišit.

## **Aktualizace dokumentace**

Máte-li návrhy ke zlepšení, nebo jste zjistili nepřesnosti, kontaktujte se s námi.

## **Adresa dceřiné společnosti výrobce v ČR:**

Buderus tepelná technika spol. s.r.o.  
Průmyslová 372/1  
108 00 Praha 10  
<http://www.buderus.cz>  
e-mail: [info@buderus.cz](mailto:info@buderus.cz)

**Číslo dokumentace: 6301 0022**

**Datum vydání: 03/2001**

<b>1</b>	<b>Bezpečnost</b> . . . . .	<b>4</b>
1.1	Odpovídající použití. . . . .	4
1.2	Bezpečnostní a uživatelské pokyny . . . . .	4
1.3	Respektujte tyto bezpečnostní pokyny. . . . .	5
1.4	Odstranění. . . . .	5
<b>2</b>	<b>Funkční modul FM 448</b> . . . . .	<b>6</b>
<b>3</b>	<b>Funkce modulu FM 448</b> . . . . .	<b>8</b>
3.1	Zobrazení spotřeby tepla . . . . .	8
3.2	Sumární porucha . . . . .	10
3.3	Údržba . . . . .	11
3.4	Hlídač náplně . . . . .	12

## 1 Bezpečnost

Tato kapitola obsahuje všeobecné bezpečnostní pokyny, které musíte dodržovat při obsluze funkčního modulu FM 448.

Kromě toho naleznete v jiných kapitolách tohoto návodu k obsluze další bezpečnostní pokyny, které nutno též respektovat. Proto si bezpečnostní pokyny přečtěte pečlivě dříve, než uskutečnete níže popsané činnosti.

Nedodržování bezpečnostních pokynů může vést k těžkému ublížení na zdraví - i s následkem smrti - jakož i k věcným a ekologickým škodám.

### 1.1 Odpovídající použití

Funkční modul FM 448 můžete zabudovat do regulačních přístrojů systému Logamatic 4000.

### 1.2 Bezpečnostní a uživatelské pokyny

Bezpečnostní pokyny v tomto servisním návodu jsou označovány symbolem nebezpečí. Pod tímto symbolem je uvedeno signální slovo, které upozorňuje na závažnost nebezpečí. Bezpodmínečně dodržujte popsaná opatření k zamezení nebezpečí!



**VAROVÁNÍ!**

#### **BEZPEČNOSTNÍ POKYN PRVNÍHO STUPNĚ**

Signální slovo "varování" poukazuje na nebezpečí, které může vést k ohrožení zdraví, popř. i smrti.



**POZOR!**

#### **OHROŽENÍ ŽIVOTA ELEKTRICKÝM PROUDEM**

Tento symbol poukazuje na nebezpečí úrazu elektrickým proudem!

**POZOR!****BEZPEČNOSTNÍ POKYN DRUHÉHO STUPNĚ**

Signální slovo "pozor" poukazuje na nebezpečí, které může vést k věcným škodám.

Upozornění pro uživatele tipují práce nebo poukazují na možné zdroje chyb, které mohou vést k ohrožení.

**UPOZORNĚNÍ PRO UŽIVATELE**

Upozornění pro uživatele umožňují optimální, hospodárné, bezpečné a ekologické využívání a zacházení s technikou.

### 1.3 Respektujte tyto bezpečnostní pokyny

Funkční modul FM 448 byl koncipován a konstruován podle současného stavu techniky a osvědčených bezpečnostně-technických pravidel.

Přesto nelze při nepřiměřeném zacházení s tímto přístrojem zcela vyloučit věcné škody.

Před začátkem obsluhy funkčního modulu FM 448 si pečlivě přečtěte tento návod.

**POZOR!****OHROŽENÍ ŽIVOTA**

elektrickým proudem při otevřeném regulačním přístroji.

- Dejte si předvést odbornou firmou všechny práce, při nichž musí být regulační přístroj otvírán.

### 1.4 Odstranění

Případné odstranění modulu musí provést autorizované místo ekologickým způsobem.

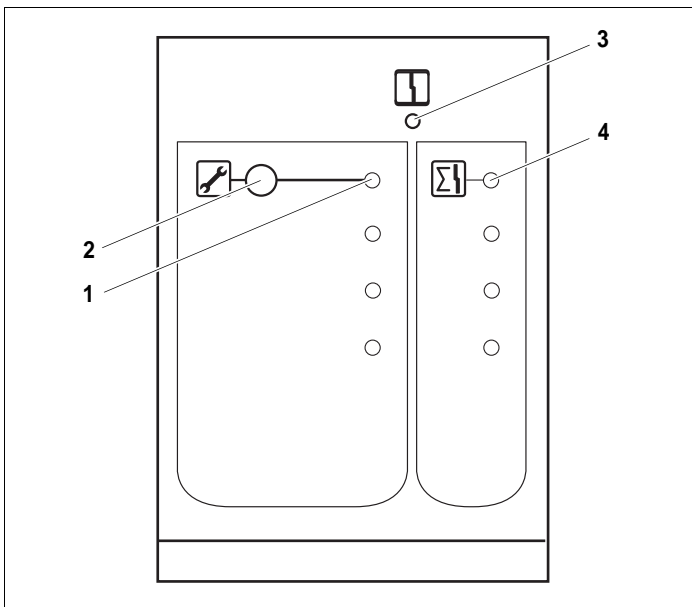
## 2 Funkční modul FM 448

Funkční modul FM 448 můžete nasadit do regulačních přístrojů systému Logamatic 4000.

Hlavní funkce funkčního modulu FM 448 spočívá ve vydávání hlášení o poruše prostřednictvím relé s beznapětovým kontaktem. K výstupu dochází vždy, když v celém zařízení dojde k závadě nebo poruše.

Po instalaci funkčního modulu FM 448 můžete využít tyto funkce nebo možnosti připojení:

- dálkovou indikaci spotřeby tepla prostřednictvím počítadla množství tepla (WMZ)
- výstup sumární poruchy do externího signalizačního přístroje (např. houkačky)
- údržba/potlačení signálu poruchy
- indikaci podkročení mezní hodnoty hlídačem náplně (např. hladiny v olejové nádrži)
- vstup/výstup hodnot výstupní vody u zařízení prostřednictvím signálů 0-10 V nebo 0-20 mA.



Obr. 1 Čelní stěna funkčního modulu FM 448

- Poz. 1:** červená dioda (LED) "údržba/ potlačení signálu poruchy" - aktivní funkce údržby
- Poz. 2:** tlačítko "údržba/ potlačení signálu poruchy" aktivace/ deaktivace; potlačení dalšího šíření signálu
- Poz. 3:** červená dioda (LED) "porucha modulu" - všeob. porucha modulu
- Poz. 4:** červená dioda (LED) "sumární porucha" - došlo k sumární poruše

## 3 Funkce modulu FM 448

### 3.1 Zobrazení spotřeby tepla

V základní výbavě softwaru regulačního přístroje Logamatic 4000 si můžete dát vypočítat spotřebu tepla vytápěcího zařízení prostřednictvím výkonu hořáku - **jen u jednostupňových** hořáků.

Je-li do regulačního přístroje zabudován funkční modul FM 448, můžete nechat zobrazovat na obslužné jednotce MEC 2 spotřebu tepla zařízení i ve spojení s běžnými počítadly množství tepla (WMZ).

Pokud jste si dali nastavit Vaším topenářem vytápěcího zařízení funkci "dálková indikace spotřeby tepla", potom máte možnost těchto dotazů:

- denní spotřeba tepla
- týdenní spotřeba tepla
- roční spotřeba tepla



#### UPOZORNĚNÍ PRO UŽIVATELE

Zjišťování spotřeby tepla prostřednictvím výkonu hořáku je pro účely účtování **nevhodné**, protože se spotřeba tepla vypočítává z výkonu hořáku a provozních hodin!

Vícetupňové nebo modulované hořáky mají rozdílné výkony. To není tak pevně nastaveno, jak je tomu u jednostupňových hořáků, ale mění se podle požadavků systému.



#### UPOZORNĚNÍ PRO UŽIVATELE

Potřebujete-li spotřebu tepla pro účely účtování, dejte si instalovat počítadlo množství tepla.

Prostřednictvím funkčního modulu FM 448 je možná jen jedna dálková indikace počítadla množství tepla.



**Dotaz na spotřebu tepla**

Otevřete ovládací panel obslužné jednotky MEC 2.



Otáčejte knoflíkem, až se na displeji zobrazí různé hodnoty spotřeby tepla.

denní spotřeba  
aktuální  
500 kWh

týdenní spotřeba  
aktuální  
2430 kWh

roční spotřeba  
aktuální  
354 MWh

Můžete se dotazovat na denní, týdenní nebo roční spotřebu.

Indikace sběru dat spotřeby tepla		
Denní spotřeba	Týdenní spotřeba	Roční spotřeba
aktuální	aktuální	aktuální
včera	před týdnem	před rokem
předevčirem	před 2 týdny	před 2 roky
Doba počítání		
od 0,00 hod. do 0,00 hod.	od pondělí do neděle	od 01.01.XX do 31.12.XX

Tab. 1 Možné indikace spotřeby tepla

**UPOZORNĚNÍ PRO UŽIVATELE**

Změny data a hodiny zkrslují správnou indikaci hodnot spotřeby a mohou vést ke ztrátě dat!

**UPOZORNĚNÍ PRO UŽIVATELE**

Celkovou spotřebu tepla vytápěcího zařízení si můžete vyžádat u dodavatele vytápěcího zařízení. Ten může též provést reset hodnot spotřeby tepla.

## 3.2 Sumární porucha

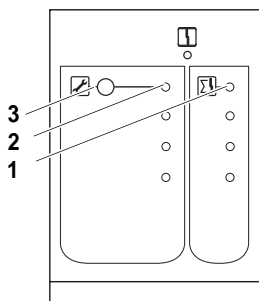
Skupinová porucha je hlášena prostřednictvím funkčního modulu FM 448 vždy, když dojde k poruše v regulačním přístroji nebo v obvodu regulačních přístrojů (např. vadné čidlo, porucha hořáku, atd.).

Nezávisle na tom, kde je instalován funkční modul FM 448 (zásuvné místo nebo regulační přístroj), jsou předávány dále všechny poruchy zařízení.



### UPOZORNĚNÍ PRO UŽIVATELE

Nacházejí-li se regulační přístroj nebo funkční moduly v ručním režimu, indikuje se toto jen na obslužné jednotce MEC 2, avšak není to dále vedeno jako sumární porucha.



Obr. 2 Čelní stěna funkčního modulu FM 448

**Poz. 1:** dioda (LED) "sumární porucha"

**Poz. 2:** dioda (LED) "údržba/ potlačení signálu poruchy"

**Poz. 3:** tlačítko "údržba/ potlačení signálu poruchy"

Pokud nastane v regulačním přístroji nebo v obvodu regulačních přístrojů aktuální sumární porucha, rozsvítí se na funkčním modulu FM 448 dioda (LED) pro sumární poruchu (obr. 2, **poz.1**).

Uvědomte Vašeho topenáře.



### UPOZORNĚNÍ PRO UŽIVATELE

Na funkčním modulu FM 448 si můžete signální přístroj (houkačku nebo varovné svítidlo), připojený na výstup modulu, potlačit.

Sumární porucha však zůstane.

- Stiskněte tlačítko "údržba/ potlačení signálu poruchy" (obr. 2, **poz. 3**) až se příslušná dioda (LED) (obr. 2, **poz. 2**) rozsvítí, abyste připojený signální přístroj (max. na 2 hodiny) vypnuli.

### 3.3 Údržba

Je-li aktivována topenářem funkce "údržba" svítí na funkčním modulu FM 448 dioda (LED) "údržba/ potlačení signálu poruchy"(obr. 2, **poz. 2**).

K dalšímu směrování hlášení poruchy v tomto případě nedochází.



#### UPOZORNĚNÍ PRO UŽIVATELE

Funkci "údržba" můžete opakovaným tisknutím tlačítka (obr. 2, **poz. 3**) ihned vypnout. Nejpozději za 2 hodiny se potlačení signálu automaticky zruší.

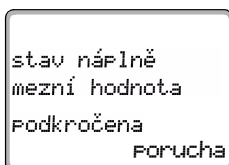
### 3.4 Hlídač náplně

Instaloval-li Váš topenář hlídač náplně, pak si můžete prostřednictvím funkčního modulu FM 448 na obslužné jednotce MEC 2 indikovat dodatečně poruchy stavu náplně.

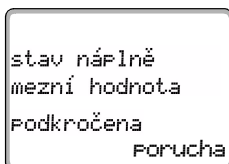
#### Došlo k poruše

Otevřete ovládací panel obslužné jednotky MEC 2.

Je-li zaznamenáno více poruch, otáčejte knoflíkem, až se objeví porucha, týkající se stavu náplně.



Mezní hodnota stavu náplně byla podkročena.



Tato porucha může mít dva významy:

- náplň nádrže klesla pod mezní hodnotu. Nádrž opět naplňte!
- pokud tomu tak není, může to znamenat elektrickou nebo elektronickou závadu.

Informujte Vašeho topenáře.



#### UPOZORNĚNÍ PRO UŽIVATELE

Porucha stavu náplně zůstane tak dlouho, dokud hladina nestoupne nad mezní hodnotu.



**VAROVÁNÍ!**

#### OHROŽENÍ ŽIVOTA

elektrickým proudem.

- Dbejte na to, aby odstranění elektrické nebo elektronické poruchy provedla jen odborná firma.







# Buderus, Váš spolehlivý partner.

Špičková technologie vytápění vyžaduje profesionální instalaci a údržbu.  
Buderus proto dodává kompletní program exklusivně přes odborné topenářské firmy.  
Zeptejte se jich na techniku vytápění.

Vaše odborná firma

**Buderus**  

---

**TEPELNÁ TECHNIKA**

Buderus tepelná technika Praha, spol. s r.o.  
Průmyslová 372/1, Praha 10, 108 00  
e-mail: [info@buderus.cz](mailto:info@buderus.cz)