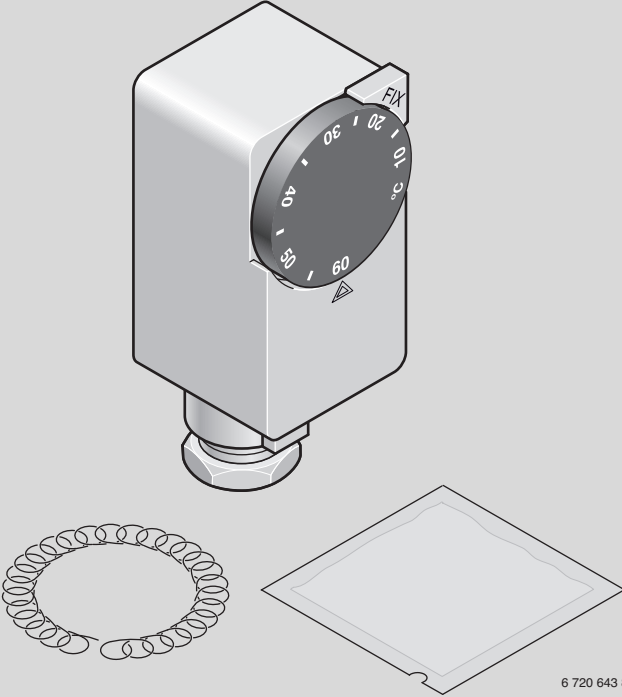


TB 1

7 719 002 255



6 720 643 817-00.10

Wärmeleitpaste auftragen → Bild 1**Montage → Bild 2**

Der TB1 ist nicht für die Montage an Mehrschichtverbundrohren geeignet.

- ▶ TB 1 ohne Luftspalt zum Vorlaufrohr befestigen.

Elektrischer Anschluss → Bild 3, Bild 4 oder 5

- ▶ TB 1 entsprechend der Anleitung des verwendeten Heizgeräts oder des verwendeten Moduls anschließen.

Maximal zulässige Temperatur einstellen → Bild 6

- ▶ Die maximal zulässige Temperatur im Heizkreis nach der Auslegung der Heizungsanlage einstellen.

Technische Daten

Temperaturbereich	10-60 °C
Toleranz	± 4 K
Hysterese	10 ^{+5 K} -6 K
maximale Belastung der Kontakte	250 V AC/ 15(6) A
Schutzart	IP 40
CE	

Apply heat conducting paste → Figure 1**Assembly → Figure 2**

The TB1 is not suitable for assembly on laminated composite pipes.

- ▶ Fix the TB 1 to the flow pipe without air gap.

Electrical connection → Figure 3, figure 4 or 5

- ▶ Connect the TB 1 according to the instructions of the wall mounted boiler or the module used.

Set the maximum permissible temperature → Figure 6

- ▶ Set the maximum permissible temperature in the heating circuit according to the design of the heating system.

Technical data

Temperature range	10-60 °C
Tolerance	± 4 K
Switching differential	10 ^{+5 K} -6 K
maximum loading of the contacts	250 V AC/ 15(6) A
IP rating	IP 40
CE	

Applicazione della pasta termoconduttrice → figura 1**Installazione → figura 2**

Il TB1 non è adatto ad essere installato su tubazioni in plastica o multistrato.

- ▶ Fissare il TB1 sul tubo di mandata, fare attenzione che la sonda sia ben aderente alla tubazione.

Collegamento elettrico → figura 3, figura 4 o 5

- ▶ Collegare elettricamente il TB1 come indicato nelle istruzioni per la caldaia oppure per il modulo.

Impostazione della temperatura massima → figura 6

- ▶ Per impostare la temperatura massima fare riferimento alla figura 6. Prima di effettuare l'impostazione verificare la massima temperatura di progetto dell'impianto.

Dati tecnici

Campo di temperatura	10-60 °C
Tolleranza	± 4 K
Isteresi	10 ^{+5 K} -6 K
Carico massimo dei contatti	250 V AC/ 15(6) A
Tipo di protezione	IP 40
CE	

Appliquer la pâte thermique → Figure 1**Montage → Figure 2**

Le TB1 ne convient pas à un montage sur tubes multicouches.

- ▶ Fixer le TB 1 au tuyau de départ sans jeu.

Branchement électrique → Figure 3, Figure 4 ou 5

- ▶ Brancher le TB 1 conformément aux instructions de la chaudière ou du module utilisé.

Réglage de la température maximale admissible → Figure 6

- ▶ Le réglage de la température maximale admissible dans le circuit de chauffage s'effectue suivant la conception de l'installation de chauffage.

Données techniques

Plage de température	10-60 °C
Tolérance	± 4 K
Hystérésis	10 ^{+5 K} -6 K
Sollicitation maximale des contacts	250 V AC/ 15(6) A
Type de protection	IP 40
CE	



Påføring af varmeledende pasta → figur 1**Montering → figur 2**

TB1 er ikke egnet til montering på laminerede.

- ▶ Fastgør TB 1 til fremløbsrøret uden luftspalte.

Elektrisk tilslutning → figur 3, figur 4 eller 5

- ▶ Tilslut TB1 efter vejledningen til den anvendte kedel eller det anvendte modul.

Indstilling af maksimalt tilladt temperatur → figur 6

- ▶ Indstil den maksimalt tilladte temperatur i varmekredsen efter varme-anlæggets dimensionering.

Tekniske data

Temperaturområde	10-60 °C
Tolerans	± 4 K
Hysteres	10 ⁺⁵ K -6 K
Maksimal belastning af kontakterne	250 V AC/ 15(6) A
Beskyttelsesmåde	IP 40
CE	

Warmtegeleidingspasta aanbrengen → Fig. 1**Montage → Fig. 2**

De TB1 is niet geschikt voor montage op meerlaagse leidingen.

- ▶ De TB1 temperatuurbegrenzer zonder luchtspleet op toevoerleiding bevestigen.

Elektrische aansluiting → Fig. 3, Fig. 4 of 5

- ▶ TB 1 overeenkomstig de handleiding van het gebruikte verwarmings-toestel of van de gebruikte module aansluiten.

Maximaal toelaatbare temperatuur instellen → Fig. 6

- ▶ De maximaal toegelaten temperatuur in de verwarmingskring instellen naargelang de configuratie van de verwarmingsinstallatie.

Technische gegevens

Temperatuurbereik	10-60 °C
Tolerantie	± 4 K
Hysteresis	10 ⁺⁵ K -6 K
Maximale belasting van de contacten	250 V AC/ 15(6) A
Beschermingsklasse	IP 40
CE	

Montážní a obslužný postup:**Nanesení tepelně vodivé pasty → obrázek 1****Montáž → obrázek 2**

Hlídač teploty TB1 není vhodný pro montáž na vícevrstvé trubky z několika materiálů.

- ▶ TB1 těsně připevněte (bez vzduchové mezery) na výstupní potrubí.

Elektrické připojení → obrázek 3, obrázek 4 nebo 5

- ▶ TB1 připojte podle návodu použitého topného zařízení nebo použitého modulu.

Nastavení maximálně přípustné teploty → obrázek 6

- ▶ Maximálně přípustnou teplotu otopného okruhu nastavte podle toho, jak je dimenzován topný systém.

Technické údaje

Rozsah teploty	10-60 °C
Tolerance nastavení	± 4 K
Hystereze	10 ⁺⁵ K -6 K
Maximální zatížení kontaktů	250 V AC/ 15(6) A
Elektrické krytí	IP 40
CE	

Naniesienie pasty przewodzącej ciepło → rysunek 1**Montaż → rysunek 2**

TB1 nie nadaje się do montażu do rur wielowarstwowych.

- ▶ TB 1 zamocować (bez szczeliny powietrznej) na rurze zasilania.

Podłączenie elektryczne → rysunek 3, rysunek 4 lub 5

- ▶ Podłączyć TB 1 zgodnie z instrukcją używanego kotła grzewczego lub używanego modułu.

Ustawienie maksymalnej dopuszczalnej temperatury → rysunek 6

- ▶ Maksymalną dopuszczalną temperaturę w obiegu grzewczym ustawić wg wymagań instalacji grzewczej.

Dane techniczne

Zakres temperatury	10-60 °C
Tolerancja	± 4 K
Histereza	10 ⁺⁵ K -6 K
Maksymalne dopuszczalne obciążenie styków	250 V AC/ 15(6) A
Stopień ochrony	IP 40
CE	

Hővezetőpaszta felhordása → 1. ábra**Beszerezés → 2. ábra**

A TB 1 többretegű csövekre való felszerelésre nem alkalmas.

- ▶ A TB 1-et légrés nélkül erősítse fel az előremenőcsőre.

Elektromos csatlakoztatás → 3. ábra, 4. vagy 5. ábra

- ▶ Az alkalmazott fűtőkészülék vagy az alkalmazott modul útmutatójának megfelelően kösse be a TB 1-et.

A maximálisan megengedett hőmérséklet beállítása → 6. ábra

- ▶ A fűtőkörben maximálisan megengedett hőmérsékletet a fűtési rendszer méretezése szerint állítsa be.

Technikai adatok

Hőmérséklet-tartomány	10-60 °C
Tolerancia	± 4 K
Hiszterézis	10 ^{+5 K} -6 K
A csatlakozások max. terhelése	250 V AC/ 15(6) A
Védőosztály	IP 40
CE	

Nanesite toplovodljivu pastu → slika 1**Montaža → slika 2**

TB 1 nije prikladan za montažu na višeslojne priključne cijevi.

- ▶ TB1 priključite bez procjepa prema cijevi polaznog voda.

Električni priključak → slika 3, slika 4 ili 5

- ▶ TB 1 priključite prema uputama korištenog grijača ili korištenog modula.

Podesiti maksimalnu dopuštenu temperaturu → slika 6

- ▶ Maksimalnu dopuštenu temperaturu u krugu grijanja treba podesiti prema objašnjenju instalacije grijanja.

Tehnički podaci

Temperaturno područje	10-60 °C
Tolerancija	± 4 K
Histereza	10 ^{+5 K} -6 K
Maksimalno opterećenje kontakata	250 V AC/ 15(6) A
Tip zaštite	IP 40
CE	

Nanesenie pasty na prenos tepla → obr. 1**Montáž → obr. 2**

TB1 nie je vhodný pre montáž do viacrstvových prepojavacích potrubí.

- ▶ TB1 pripevnite k potrubiu výstupu bez toho, aby vznikla vzduchová medzera.

Elektrická prípojka → obr. 3, obr. 4 alebo 5

- ▶ TB1 pripojte podľa príslušného návodu k vykurovaciemu zariadeniu alebo modulu, ktorý používate.

Nastavenie maximálnej prípustnej teploty → obr. 6

- ▶ Maximálnu prípustnú teplotu vo vykurovacom okruhu nastavte podľa dimenzovania vykurovacieho zariadenia.

Technické údaje

Rozsah teplôt	10-60 °C
Tolerancia	± 4 K
Hysteréza	10 ^{+5 K} -6 K
Maximálna záťaž kontaktov	250 V AC/ 15(6) A
Krytie	IP 40
CE	

Nanos toplotno-prevodne paste → slika 1**Namestitev → slika 2**

TB1 ni primeren za namestitev na večplastne povezovalne cevi.

- ▶ TB 1 tesno pritrdite na cev dvížnega voda.

Električna priključitev → slika 3, slika 4 ali 5

- ▶ Priključitev TB1 izvedite po navodilih uporabljenega grelnika ali uporabljenega modula.

Nastavitev maksimalno dovoljene temperature → slika 6

- ▶ Nastavitev maksimalno dovoljene temperature v ogrevalnem krogu izvedite po nastavitvi ogrevalnega sistema.

Tehnični podatki

Temperaturno območje	10-60 °C
Odstopanje	± 4 K
Histeréza	10 ^{+5 K} -6 K
Največja obre. kontakta	250 V AC/ 15(6) A
Zaščita	IP 40
CE	

Soojustjuhtiva segu pealekandmine → Pilt 1**Paigaldamine → Pilt 2**

TB1 ei sobi mitmekihilise liitloru külge kinnitamiseks.

- Kinnitage TB 1 ilma õhuvaheta pealevoolutoru külge.

Elektriline ühendamine → Pilt 3, Pilt 4 või 5

- Ühendage TB 1 vastavalt kasutatava küttekeha või mooduli juhistele.

Seadistage maksimaalne lubatav temperatuur → Pilt 6

- Seadistage pärast kütteseadme paigaldamist maksimaalne lubatav temperatuur kütteahelas.

Tehnilised andmed

Temperatuurivahemik	10-60 °C
Lubatav hälve	± 4 K
Hüsterees	10 ^{+5 K} -6 K
Max. vool kontaktil	250 V AC/ 15(6) A
Kaitseklass	IP 40
CE	

Uzklāt siltumvadošo pastu → 1. attēls**Montāža → 2. attēls**

TB1 nav paredzēts montāžai pie vairākslāņu savienojuma caurulēm.

- Piestiprināt TB 1 bez gaisa starpslāņa pie turpgaitas caurules.

Elektriskais pieslēgums → 3. attēls, 4. vai 5. attēls

- Pieslēgt TB 1 saskaņā ar izmantotās apkures iekārtas vai izmantotā moduļa instrukciju.

Ierēgulēt maksimālo pieļaujamo temperatūru → 6. attēls.

- Ierēgulēt maksimālo pieļaujamo apkures loka temperatūru pēc apkures sistēmas aprēķina.

Tehniskais raksturojums

Temperatūras diapazons	10-60 °C
Pielaide	± 4 K
Histerēze	10 ^{+5 K} -6 K
Kontaktu maksimālā slodze	250 V AC/ 15(6) A
Aizsardzības klase	IP 40
CE	

Šilumai laidžios pastos uztepimas → 1 pav.**Prijuņgimas → 2 pav.**

TB1 netinka montuoti ant daugiasluoksnių jungiamųjų vamzdžių.

- TB 1 pritvirtinkite ant ištekančio srauto vamzdžio taip, kad nebūtų oro tarpo.

Prijuņgimas prie elektros tinklo → 3 pav., 4 pav. arba 5

- TB 1 prijunkite, kaip nurodyta naudojamo šildymo prietaiso arba naudojamo modulio instrukcijoje.

Maksimaliai leistinos temperatūros nustatymas → 6 pav.

- Maksimaliai leistiną temperatūrą šildymo kontūre nustatykite, atsižvelgdami į šildymo sistemos konstrukcijos ypatumus.

Techniniai duomenys

Temperatūros intervalas	10-60 °C
Paklaida	± 4 K
Histerežė	10 ^{+5 K} -6 K
Didžiausia kontaktų apkrova	250 V AC/ 15(6) A
Apsaugos rūšis	IP 40
CE	

Нанести теплопроводную пасту → Рис. 1**Монтаж → Рис. 2**

TB1 не предназначен для монтажа на многослойных соединительных трубах.

- Присоединить TB 1 без воздушного зазора к подающей трубе.

Электropодключе́ние → Рис. 3, Рис. 4 или 5

- Подключить TB 1 согласно инструкции соответствующего отопительного прибора или используемого модуля.

Установить максимально допустимую температуру → Рис. 6

- Установить максимально допустимую температуру в отопительном контуре в зависимости от параметров отопительной установки.

Технические характеристики

Температурный диапазон	10-60 °C
Допуск	± 4 K
Гистерезис	10 ^{+5 K} -6 K
максимальная нагрузка контактов	Пост. т. 250 В/ 15(6) А
Класс защиты	IP 40
CE	

Теплопровідна паста внести → Малюнок 1

Монтаж → Малюнок 2



ТВ1 не призначено для монтажу на багатошарових з'єднувальних трубах.

▶ ТВ 1 без повітряного зазору закріпити на подаючій трубі.

Електричне підключення → Малюнок 3, Малюнок 4 або 5

▶ ТВ 1 під'єднати відповідно до вимог інструкції з експлуатації котла або модуля.

Установити максимально допустиму температуру → малюнок 6

▶ Максимально допустиму температуру встановлювати у контурі відповідно до вимог котла.

Технічні дані

Діапазон температур	10-60 °C
Допуск	± 4 K
Гістерезис	10 ^{+5 K} -6 K
максимальне навантаження контактів	250 V AC/ 15(6) A
Вид захисту	IP 40
CE	

Да се намаже с теплопроводяща паста → Фигура 1

Монтаж → Фигура 2



ТВ1 не е предназначен за монтаж на многослойни свързващи тръби.

▶ ТВ 1 се закрепва към входящата тръба без въздушна междина.

Електрическо свързване → Фигура 3, Фигура 4 или 5

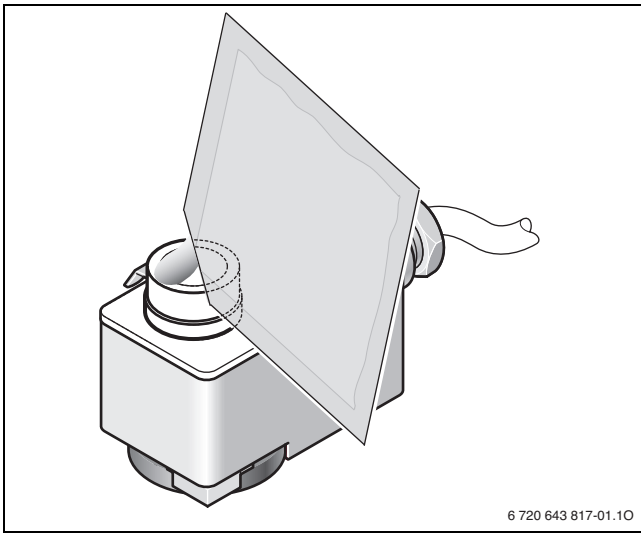
▶ ТВ1 да се свърже според инструкцията на използвания нагревателен прибор или на използвания модул.

Да се зададе максимално допустимата температура → Фигура 6

▶ Максимално допустимата температура да се настрои според разчетената за отоплителната инсталация.

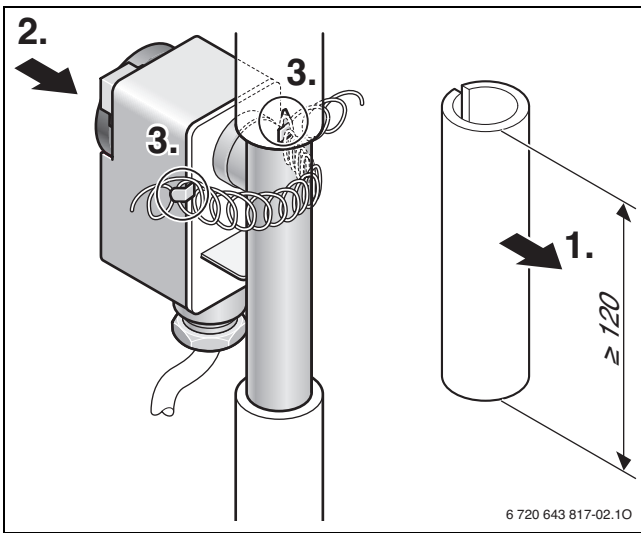
Технически данни

Температурен диапазон	10-60 °C
Допустимо отклонение	± 4 K
Хистерезис	10 ^{+5 K} -6 K
максимално натоварване на контакта	250 V AC/ 15(6) A
Вид защита	IP 40
CE	



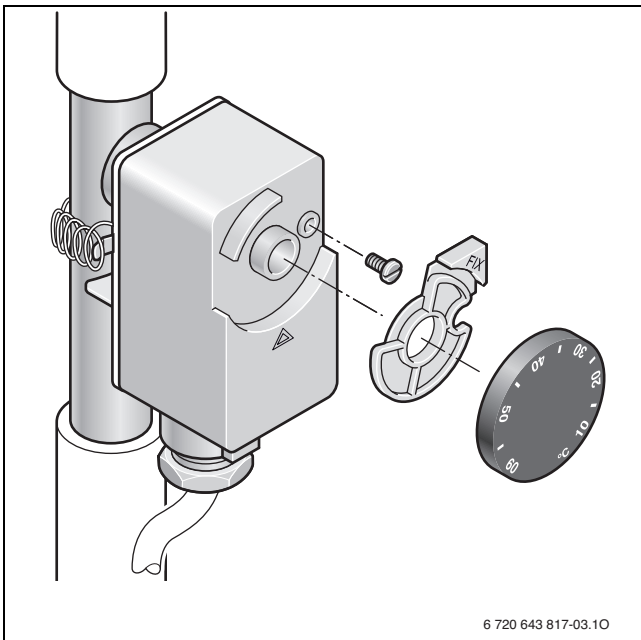
6 720 643 817-01.10

1



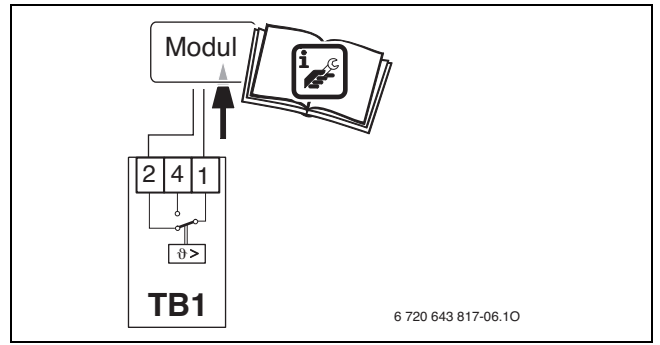
6 720 643 817-02.10

2



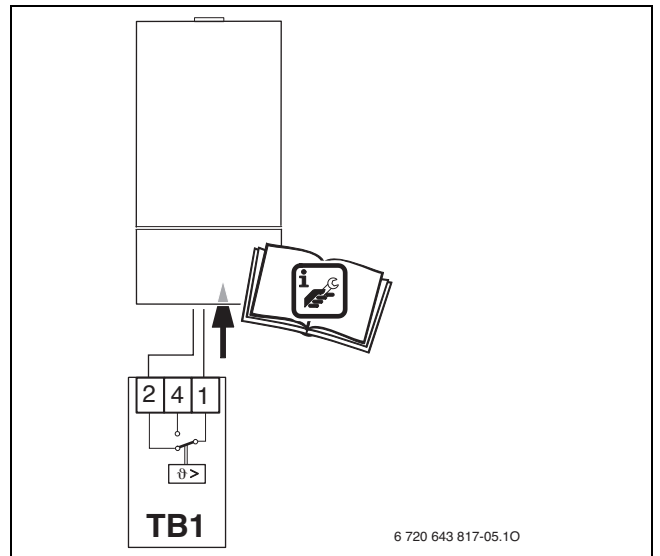
6 720 643 817-03.10

3



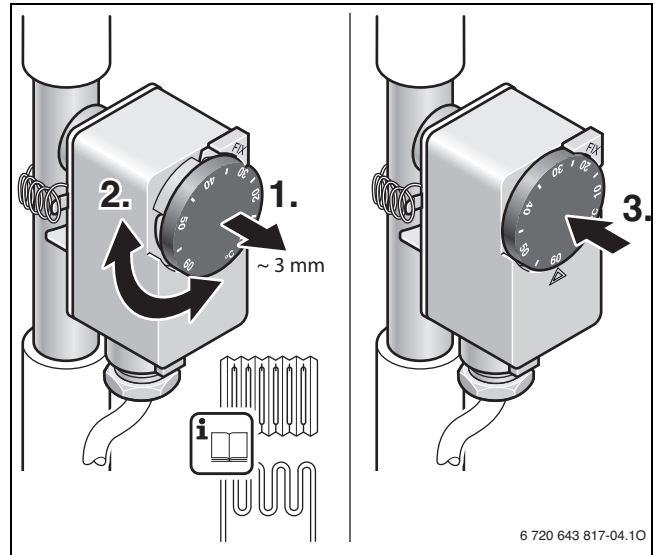
6 720 643 817-06.10

4



6 720 643 817-05.10

5



6 720 643 817-04.10

6



Original Quality by
Bosch Thermotechnik GmbH
Sophienstraße 30-32
D-35576 Wetzlar/Germany

