

Fig. 1

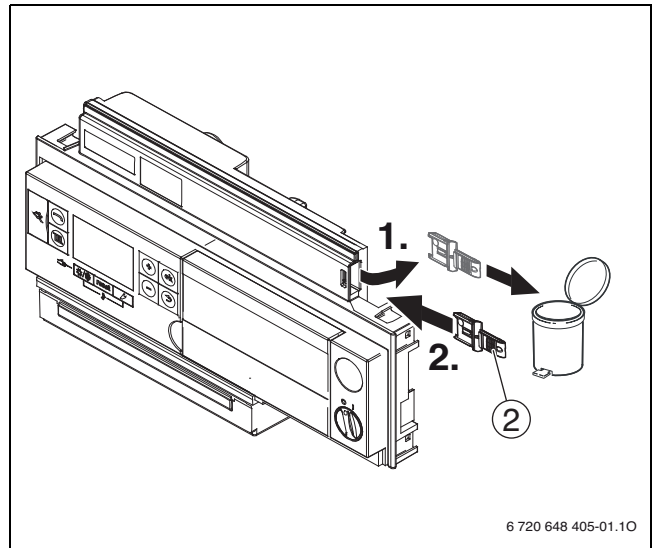


Fig. 2

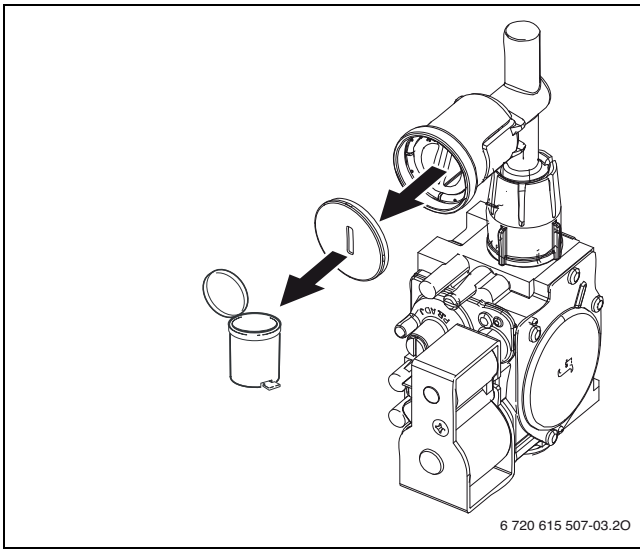


Fig. 3

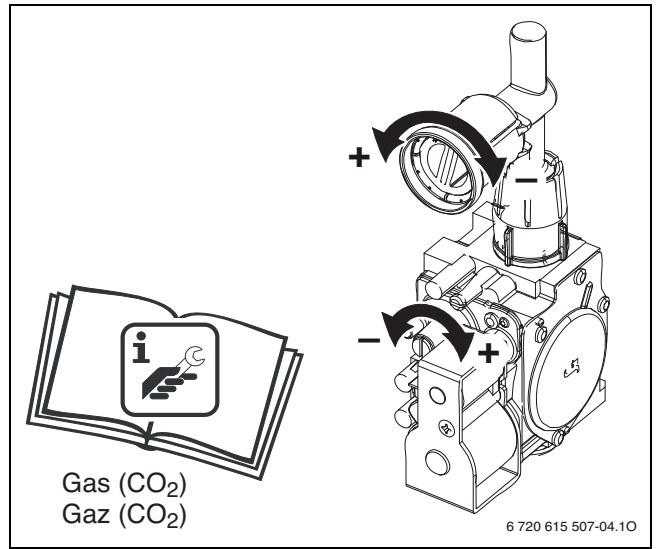


Fig. 4

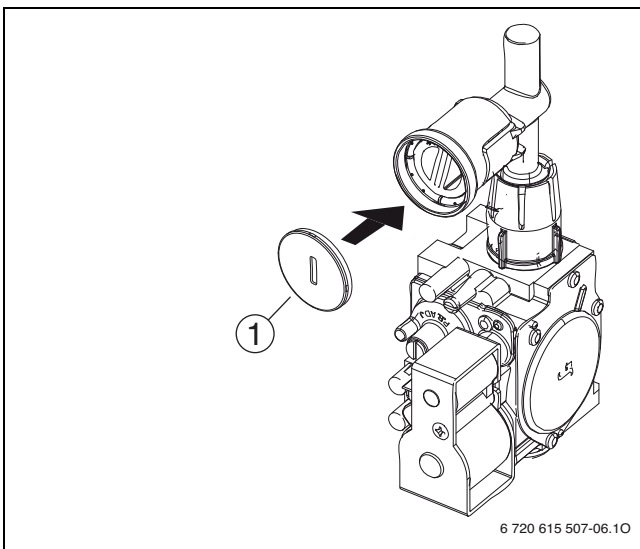


Fig. 5

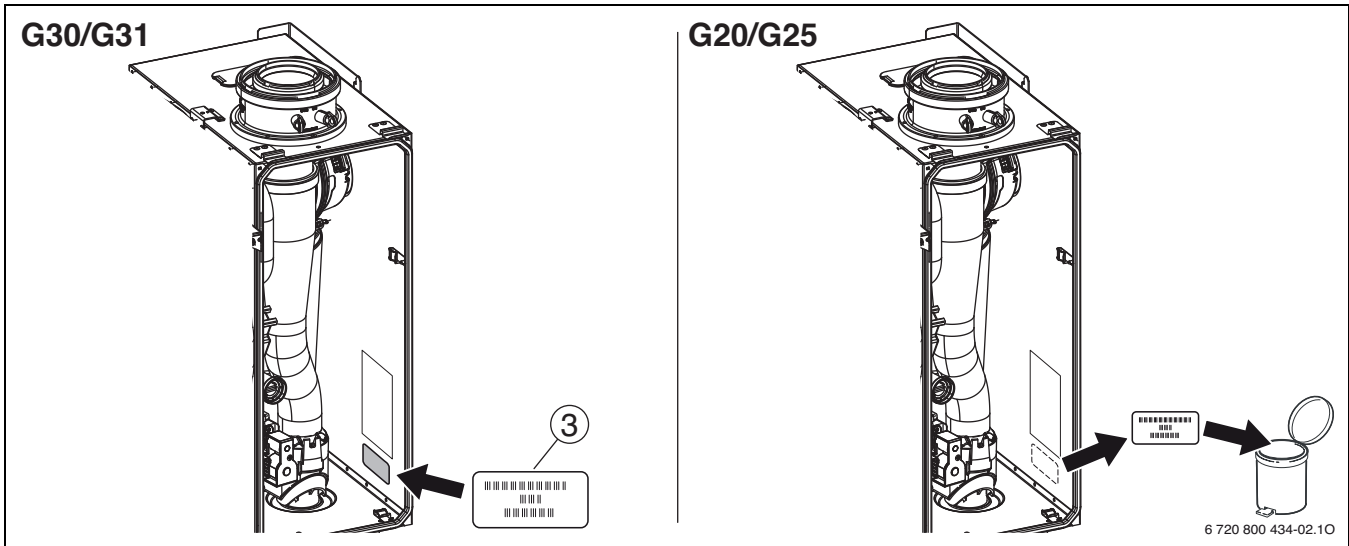


Fig. 6

			[1]	[2]	[3]
7 716 780 429	Logamax plus GB172-24T50	→ G30/G31	✓	1239	✓
7 716 780 428		→ G20/G25	✓	1159	-

Tab. 1

[de] Wichtige Hinweise zur Installation/Montage

Die Installation/Montage muss durch eine für die Arbeiten zugelassene Fachkraft unter Beachtung der geltenden Vorschriften erfolgen.

- ▶ Mitgeltende Anleitungen von Anlagenkomponenten, Zubehör und Ersatzteilen beachten.
- ▶ Vor allen Arbeiten: Anlage allpolig spannungsfrei machen.

Elektro- und Elektronik-Altgeräte



Dieses Symbol bedeutet, dass das Produkt nicht zusammen mit anderen Abfällen entsorgt werden darf, sondern zur Behandlung, Sammlung, Wiederverwertung und Entsorgung in die Abfallsammelstellen gebracht werden muss.

Das Symbol gilt für Länder mit Elektronikschrottvorschriften, z. B. „Europäische Richtlinie 2012/19/EG über Elektro- und Elektronik-Altgeräte“. Diese Vorschriften legen die Rahmenbedingungen fest, die für die Rückgabe und das Recycling von Elektronik-Altgeräten in den einzelnen Ländern gelten.

Da elektronische Geräte Gefahrstoffe enthalten können, müssen sie verantwortungsbewusst recycelt werden, um mögliche Umweltschäden und Gefahren für die menschliche Gesundheit zu minimieren. Darüber hinaus trägt das Recycling von Elektronikschrott zur Schonung der natürlichen Ressourcen bei.

Für weitere Informationen zur umweltverträglichen Entsorgung von Elektro- und Elektronik-Altgeräten wenden Sie sich bitte an die zuständigen Behörden vor Ort, an Ihr Abfallentsorgungsunternehmen oder an den Händler, bei dem Sie das Produkt gekauft haben.

Weitere Informationen finden Sie hier:

www.weee.bosch-thermotechnology.com/

[en] Important notes on installation/assembly

The installation/assembly must be carried out by a professional who is authorised to do the work, and with due regard to the relevant regulations.

- ▶ Observe all the relevant instructions for other system components, accessories and spare parts.
- ▶ Before starting any work: disconnect the system from the power supply across all phases.

Old electrical and electronic appliances



This symbol means that the product must not be disposed of with other waste, and instead must be taken to the waste collection points for treatment, collection, recycling and disposal.

The symbol is valid in countries where waste electrical and electronic equipment regulations apply, e.g. "European Directive 2012/19/EC on old electronic and electrical appliances". These regulations define the framework for the return and recycling of old electronic appliances that apply in each country.

As electronic devices may contain hazardous substances, it needs to be recycled responsibly in order to minimize any potential harm to the environment and human health. Furthermore, recycling of electronic scrap helps preserve natural resources.

For additional information on the environmentally compatible disposal of old electrical and electronic appliances, please contact the relevant local authorities, your household waste disposal service or the retailer where you purchased the product.

You can find more information here:

www.weee.bosch-thermotechnology.com/

[fr] Instructions importantes pour l'installation/le montage

L'installation/le montage doit être effectué(e) par un spécialiste qualifié pour les opérations concernées et dans le respect des prescriptions applicables.

- ▶ Respecter également les notices des composants de l'installation, des accessoires et des pièces de rechange.
- ▶ Avant tous les travaux : couper la tension sur tous les pôles de l'installation.

Appareils électriques et électroniques usagés



Ce symbole signifie que le produit ne doit pas être éliminé avec les autres déchets, mais doit être acheminé vers des points de collecte de déchets pour le traitement, la collecte, le recyclage et l'élimination.

Le symbole s'applique aux pays concernés par les règlements sur les déchets électroniques, par ex. la « Directive européenne 2012/19/CE sur les appareils électriques et électroniques usagés ». Ces règle-

ments définissent les conditions-cadres qui s'appliquent à la reprise et au recyclage des appareils électroniques usagés dans certains pays.

Comme les appareils électroniques peuvent contenir des substances dangereuses, ils doivent être recyclés de manière responsable pour réduire les éventuels dommages environnementaux et risques pour la santé humaine. De plus, le recyclage des déchets électroniques contribue à préserver les ressources naturelles.

Pour de plus amples informations sur l'élimination écologique des appareils électriques et électroniques usagés, veuillez contacter l'administration locale compétente, les entreprises chargées de l'élimination des déchets ou les revendeurs, auprès desquels le produit a été acheté.

Des informations complémentaires sont disponibles ici :

www.weee.bosch-thermotechnology.com/

[bg] Важни указания във връзка с инсталацията/монтажа

Инсталацията/монтажът трябва да се извършва от лицензиран за работите специалист в съответствие с приложимите разпоредби.

- ▶ Съблюдавайте съответните ръководства на компоненти на уредбата, принадлежности и резервни части.
- ▶ Преди всички работи: На всички полюси уредбата не трябва да бъде под напрежение.

Излезли от употреба електрически и електронни уреди



Този символ означава, че продуктът не трябва да се изхвърля заедно с други отпадъци, а трябва да бъде предаден на съответните места за обработка, събиране, рециклиране и изхвърляне на отпадъци.

Символът важи за страните с разпоредби относно електронните устройства, като например Директива 2012/19/ЕС относно отпадъци от електрическо и електронно оборудване (ОЕЕО). Тези разпоредби определят рамковите условия, които са в сила в съответната държава за предаването като отпадък и рециклирането на стари електронни устройства.

Тъй като електронните уреди може да съдържат опасни вещества, те трябва да бъдат рециклирани отговорно с цел свеждането до минимум на възможните щети за околната среда и опасностите за човешкото здраве. В допълнение на това рециклирането на електронни отпадъци допринася и за запазването на природните ресурси.

За допълнителна информация относно утилизацията на стари електрически и електронни уреди моля да се обърнете към отговорния орган на място, към местното сметосъбирателно дружество или към търговеца, от когото сте закупили продукта.

Допълнителна информация ще намерите тук:

www.weee.bosch-thermotechnology.com/

[cs] Důležité pokyny k instalaci/montáži

Instalaci/montáž musí při dodržení platných předpisů provést odborný pracovník s příslušným oprávněním pro tyto práce.

- ▶ Řiďte se souvisejícími návody pro komponenty zařízení, příslušenství a náhradní díly.
- ▶ Před započetím všech prací: vypněte kompletně napájení do zařízení.

Stará elektrická a elektronická zařízení



Tento symbol znamená, že výrobek nesmí být likvidován spolu s ostatními odpady a je nutné jej odevzdat do sběrných míst ke zpracování, sběru, recyklaci a likvidaci.

Symbol platí pro země, které se řídí předpisy o elektronickém odpadu, např. "Směrnice Evropského parlamentu a Rady 2012/19/EU o odpadních elektrických a elektronických zařízeních". Tyto předpisy stanovují rámcové podmínky, které platí v jednotlivých zemích pro vrácení a recyklaci odpadních elektronických zařízení.

Jelikož elektronická zařízení mohou obsahovat nebezpečné látky, je nutné je uvědoměle recyklovat, aby se minimalizovaly škody na životním prostředí a nebezpečí pro lidské zdraví. Recyklace kromě toho přispívá elektronického odpadu k ochraně přírodních zdrojů.

Pro další informace o ekologické likvidaci odpadních elektrických a elektronických zařízení se obraťte na příslušné úřady v dané zemi, na firmy zabývající se likvidací odpadů nebo na prodejce, od kterého jste výrobek zakoupili.

Další informace najdete zde:

www.weee.bosch-thermotechnology.com/

[da] Vigtige anvisninger til installationen/monteringen

Installationen/monteringen skal foretages af en godkendt installatør under overholdelse af de gældende forskrifter.

- Overhold de gældende vejledninger til anlægskomponenter, tilbehør og reservedele.
- Før arbejdet udføres: Afbryd anlægget, så det er spændingsløst på alle poler.

Udtjente elektro- og elektronikprodukter



Dette symbol betyder, at produktet ikke må bortskaffes sammen med andet affald, men skal bringes til affaldsindsamlingsstedet til behandling, indsamling, genanvendelse og bortskaffelse.

Symbolet gælder for lande med regler for elektronisk affald, f.eks. "Europæisk direktiv 2012/19/EF om affald af elektrisk og elektronisk udstyr". Disse regler definerer de generelle betingelser, der gælder

for retur og genbrug af gamle elektroniske enheder i de enkelte lande.

Da elektroniske apparater kan indeholde farlige stoffer, skal de genanvendes ansvarligt for at minimere mulige miljøskader og farer for menneskers sundhed. Derudover bidrager genanvendelse af elektronisk affald med at bevare naturressourcer.

For mere information om miljøvenlig bortskaffelse af elektrisk og elektronisk udstyr, bedes du kontakte de ansvarlige lokale myndigheder, dit affaldsaffalds firma eller den forhandler, hvor du købte produktet.

Yderligere informationer findes her:

www.weee.bosch-thermotechnology.com

[el] Σημαντικές υποδείξεις για την εγκατάσταση/συναρμολόγηση

Η εγκατάσταση/συναρμολόγηση πρέπει να πραγματοποιείται από εξουσιοδοτημένο για τις εργασίες αυτές τεχνικό προσωπικό, το οποίο θα πρέπει να φροντίζει ώστε να τηρούνται οι ισχύουσες διατάξεις.

- Λάβετε υπόψη τις συνοδευτικές οδηγίες που αφορούν τα εξαρτήματα της εγκατάστασης, τους πρόσθετους εξοπλισμούς και τα ανταλλακτικά.
- Πριν από οποιαδήποτε εργασία: Αποσυνδέστε όλους τους πόλους της εγκατάστασης από το ρεύμα.

Παλιές ηλεκτρικές και ηλεκτρονικές συσκευές



Το σύμβολο αυτό σημαίνει ότι το προϊόν δεν επιτρέπεται να απορριφθεί μαζί με άλλα απορρίμματα, αλλά πρέπει να διατίθεται για διαχείριση, συλλογή, επαναχρησιμοποίηση και απόρριψη στα ειδικά σημεία συλλογής απορριμμάτων.

Το σύμβολο ισχύει για χώρες όπου υπάρχουν προδιαγραφές για άχρηστα ηλεκτρονικά υλικά, π.χ. "Ευρωπαϊκή Οδηγία 2012/19/EK σχετικά με τα αποβλήτα ηλεκτρικού και ηλεκτρονικού εξοπλισμού (ΑΗΗΕ)". Οι προδιαγραφές αυτές ορίζουν τους όρους-πλαισίου που ισχύουν για την επιστροφή και ανακύκλωση των αποβλήτων ηλεκτρονικού εξοπλισμού σε κάθε χώρα ξεχωριστά.

Δεδομένου ότι οι ηλεκτρονικές συσκευές ενδέχεται να περιέχουν επικίνδυνα υλικά, πρέπει να ανακυκλώνονται υπεύθυνα, έτσι ώστε να ελαχιστοποιούνται πιθανές ζημιές στο περιβάλλον και κίνδυνοι για την ανθρώπινη υγεία. Επιπλέον, η ανακύκλωση ηλεκτρονικών αποβλήτων συνδράμει στην προστασία των φυσικών πόρων.

Για περισσότερες πληροφορίες σχετικά με την οικολογική απόρριψη ηλεκτρικών και ηλεκτρονικών αποβλήτων απευθυνθείτε στις κατά τόπο αρμόδιες αρχές, στις εταιρείες διαχείρισης αποβλήτων της περιοχής σας ή στον εμπορικό αντιπρόσωπο, από τον οποίο αγοράσατε το προϊόν.

Περισσότερες πληροφορίες θα βρείτε εδώ:

www.weee.bosch-thermotechnology.com/

[es] Indicaciones importantes para instalación/montaje

La instalación/el montaje lo debe realizar personal especializado autorizado para los trabajos, respetando las prescripciones vigentes.

- Respetar las instrucciones de referencia de los componentes de la instalación, los accesorios y las piezas de repuesto.
- Antes de todos los trabajos: eliminar la tensión en todos los polos de la instalación.

Aparatos usados eléctricos y electrónicos



Este símbolo significa que el producto no debe ser eliminado con otros desperdicios, sino que debe ser llevado a puntos limpios para el tratamiento, la recopilación, el reciclaje y la eliminación.

El símbolo vale para países con directivas de desperdicios electrónicos, p.ej. "Directiva europea 2012/19/CE acerca de aparatos eléctricos y electrónicos usados". Estas directivas fijan las condiciones marginales, válidas para la devolución y el reciclaje de aparatos electrónicos usados en diferentes países.

Debido a que aparatos electrónicos contienen materiales nocivos, necesitan ser reciclados de manera responsable para minimizar posibles peligros para la salud humana. Adicionalmente, el reciclaje de desperdicios electrónicos, ayuda a cuidar los recursos naturales.

Para informaciones adicionales acerca de la eliminación de residuos respetuosa con el medio ambiente de aparatos eléctricos y electrónicos usados, contactar a las autoridades locales respectivas, a su empresa de eliminación de residuos o al vendedor al que le compró el producto.

Informaciones adicionales constan en:

www.weee.bosch-thermotechnology.com/

[et] Olulised juhised paigaldamiseks/montaažiks

Paigaldamist/montaaži tohib läbi viia selleks volitusi omav spetsialist, arvestades kehtivaid nõudeid.

- Tuleb järgida kõiki seadme komponentide, tarvikute ja varuosade kohta kaaskehtivaid juhendeid.
- Enne kõigi tööde alustamist: muuta seadme kõik faasid pingevabaks.

Vanad elektri- ja elektroonikaseadmed



See sümbol tähendab, et toodet ei tohi koos muude jäätmetega utiliseerida, vaid tuleb töötlemise, kogumise, taaskasutamise ja kasutuselt kõrvaldamise jaoks viia jäätmekogumispunktesse.

Sümbol kehtib riikidele, millel on elektroonikaromude eeskirjad, nt normdokumentatsioon Euroopa direktiiv 2012/19/EÜ elektri- ja elektroonikaseadmetest tekkinud jäätmete kohta. Need eeskirjad

seavad raamtingimused, mis kehtivad erinevates riikides vanade elektroonikaseadmete tagastamisele ja taaskasutamisele.

Kuna elektroonikaseadmed võivad sisaldada ohtlikke materjale, tuleb need vastutustundlikult taaskasutada, et muuta võimalikud keskkonnakahjud ja ohud inimestele võimalikult väikseks. Peale selle on elektroonikaromude taaskasutus panus looduslike ressursside säästmisesse.

Lisateabe saamiseks vanade elektri- ja elektroonikaseadmete keskkonnasõbraliku kasutuselt kõrvaldamise kohta pöörduge kohapealse pädeva ametiasutuse, teie jäätmekäitlusettevõtte või edasimüüja poole, kellel toote otsite.

Lisateavet leiate aadressil:

www.weee.bosch-thermotechnology.com/

[fi] Tärkeitä asennus- ja kokoonpano-ohjeita

Näihin töihin hyväksytyyn ammattiasentajan pitää suorittaa asennus- ja kokoonpanotyöt voimassa olevien määräysten mukaisesti.

- Noudata asianomaisten laitteistokomponenttien, lisätarvikkeiden ja varaosien ohjeita.
- Tee laitteisto kaikista navoistaan jännitteettömäksi ennen töiden aloittamista.

Sähkö- ja elektroniikkalaiteromu



Tämä symboli tarkoittaa, että tuotetta ei saa hävittää yhdessä muiden jätteiden kanssa, vaan se täytyy toimittaa käsiteltäväksi, kerättäväksi, kierrettäväksi ja hävitettäväksi jätteidenkeräyspisteisiin.

Symboli koskee maita, joissa on sähköromua koskevat määräykset voimassa, esim. "Eurooppalainen direktiivi 2012/19/EY Sähkö- ja elektroniikkalaitteet". Näissä määräyksissä on määritelty kehyspuitteet, jotka koskevat yksittäisten maiden sähkölaitteiden ja muiden romutettavien laitteiden palautusta ja kierrätystä.

Koska sähkölaitteet saattavat sisältää vaarallisia aineita, on ne kierrätettävä vastuullisesti, jotta mahdollisilta ympäristöhaitoilta vältyttäisiin ja vaikutukset ihmisiin minimoitaisiin. Lisäksi elektroniikkaromun kierrätys säästää luonnollisia resursseja.

Lisätietoa ympäristölle haitallisista käytettyjen sähkö- ja elektroniikkalaitteiden hävittämisestä saa jätteiden hävittämiseen erikoituneista liikkeistä ja myyjältä, jolta tuote ostettiin.

Lisätietoa, katso:

www.weee.bosch-thermotechnology.com/

[hu] Fontos tudnivalók az installáláshoz/szereléshez

Az installálást/szerelést egy, a munkákra felhatalmazott szakembernek kell végeznie, az érvényes előírások figyelembevételével.

- ▶ A rendszerkomponensek, tartozékok és pótalkatrészek együtt érvényes útmutatóit vegye figyelembe.
- ▶ Minden munkavégzés előtt: az elektromos berendezést minden pólusán kapcsolja feszültségmentes állapotba.

Régi elektromos és elektronikus készülékek



Ez a szimbólum azt jelenti, hogy a terméket nem szabad más hulladékokkal együtt ártalmatlanítani, hanem kezelés, gyűjtés, újrahasznosítás és ártalmatlanítás céljából el kell vinni a hulladékgyűjtő helyekre.

A szimbólum elektronikus hulladékokra vonatkozó előírásokkal, például „2012/19/EK európai rendelet használt elektromos és elektronikus készülékekre” rendelkező országokra érvényes. Ezek az előírások azokat a keretfeltételeket rögzítik, amelyek az egyes országokban a használt elektronikus készülékek visszaadására és újrahasznosítására érvényesek.

Mivel az elektronikus készülékek veszélyes anyagokat tartalmazhatnak, azokat a felelősség tudatában kell újrahasznosítani annak érdekében, hogy a lehetséges környezeti károkat és az emberek egészségére vonatkozó veszélyeket minimalizálni lehessen. Ezen túlmenően az elektronikus hulladék újrahasznosítása a természetes források kíméléséhez is hozzájárul.

Kérjük, hogy a használt elektromos és elektronikus készülékek környezet számára elviselhető ártalmatlanítására vonatkozó további információkért forduljon az illetékes helyi hatóságokhoz, az Önnel kapcsolatban álló hulladék-ártalmatlanító vállalathoz vagy ahhoz a kereskedőhöz, akitől a terméket vásárolta.

További információkat itt találhat:

www.weee.bosch-thermotechnology.com/

[it] Avvertenze importanti per l'installazione/il montaggio

L'installazione/il montaggio deve aver luogo ad opera di una ditta specializzata ed autorizzata in osservanza delle disposizioni vigenti.

- ▶ Osservare le istruzioni allegate dei componenti dell'impianto, degli accessori e delle parti di ricambio.
- ▶ Prima di tutti i lavori: staccare completamente l'alimentazione elettrica dell'impianto.

Apparecchi elettronici ed elettrici di generazione precedente



Questo simbolo significa che il prodotto non può essere smaltito insieme agli altri rifiuti, ma deve essere conferito nelle aree ecologiche adibite alla raccolta, al trattamento, al riciclaggio e allo smaltimento dei rifiuti.

Il simbolo è valido nei Paesi in cui vigono norme sui rifiuti elettronici, ad es. la "Direttiva europea 2012/19/CE sui rifiuti di apparecchiature elettriche ed elettroniche". Tali norme definiscono nei singoli Paesi le condizioni generali per la restituzione e il riciclaggio di rifiuti di apparecchiature elettriche ed elettroniche.

Poiché gli apparecchi elettronici possono contenere sostanze pericolose, devono essere riciclati in modo responsabile per limitare il più possibile eventuali danni ambientali e pericoli per la salute umana. Il riciclaggio dei rifiuti di apparecchiature elettriche ed elettroniche contribuisce inoltre a preservare le risorse naturali.

Per maggiori informazioni sullo smaltimento ecologico dei rifiuti di apparecchiature elettriche ed elettroniche invitiamo a rivolgersi agli enti locali preposti, all'azienda di smaltimento rifiuti di competenza o al rivenditore presso il quale si è acquistato il prodotto.

Per ulteriori informazioni consultare:

www.weee.bosch-thermotechnology.com/

[lt] Svarbios instaliavimo ir (arba) montavimo nuorodos

Instaliuoti ir montuoti, laikantis galiojančių taisyklių, leidžiama kvalifikuotiems specialistams, kurie buvo įgalioti šiems darbams atlikti.

- ▶ Taip pat laikykite įrenginio komponentų, priedų ir atsarginių dalių galiojančių instrukcijų.
- ▶ Prieš pradėdami bet kokius darbus: atjunkite įrenginio visų fazių srovę.

Naudoti elektriniai ir elektroniniai prietaisai



Šis simbolis reiškia, kad gaminį draudžiama šalinti kartu su kitomis atliekomis; jį tolimesniam apdorojimui, surinkimui, utilizacijai ir šalinimui privaloma pristatyti į atliekų surinkimo punktą.

Šis simbolis galioja šalims, kuriose privaloma laikytis elektronikos laužo direktyvų, pvz., "Europos direktyvos 2012/19/EB dėl elektros ir elektroninės įrangos atliekų". Šios direktyvos apibrėžia ribines sąlygas, kurios galioja elektroninės įrangos grąžinimui ir utilizavimui atskirose šalyse.

Kadangi elektroniniose prietaisuose gali būti kenksmingų medžiagų, siekiant kaip galima sumažinti galimą žalingą poveikį aplinkai ir pavojus žmonių sveikatai, juos reikia atsakingai utilizuoti. Be to, elektroninio laužo utilizavimas padeda tausoti gamtos išteklius.

Dėl išsamesnės informacijos apie aplinkai nekenksmingą elektros ir elektroninių atliekų šalinimą prašome kreiptis į atsakingas vietines įstaigas, į savo atliekų šalinimo įmonę arba į prekybos atstovą, iš kurio nusipirkote šį gaminį.

Daugiau informacijos rasite čia:

www.weee.bosch-thermotechnology.com/

[lv] Svarīgi norādījumi par iekārtas uzstādīšanu / montāžu

Iekārtas uzstādīšanu/montāžu ir jāveic specializētām sertificētām speciālistām, ievērojot spēkā esošos noteikumus.

- ▶ Ievērojiet iekārtas komponentu, piederumu un rezerves daļu instrukcijas.
- ▶ Pirms jebkādu darbu uzsākšanas: izslēdziet iekārtas strāvas padevi visiem poliem.

Nolietotās elektriskās un elektroniskās ierīces



Šis simbols nozīmē, ka produktu nedrīkst apglabāt kopā ar citiem atkritumiem, bet gan jānogādā atkritumu savākšanas punktā apstrādei, savākšanai, pārstrādei un apglabāšanai.

Simbols attiecas uz valstīm, kurās ir spēkā elektronisko iekārtu atkritumu noteikumi, piemēram, "Eiropas Direktīva 2012/19/EK par elektrisko un elektronisko iekārtu atkritumiem". Šajos noteikumos

izklāstīti pamatnosacījumi, kas katrā valstī piemērojami elektronisko iekārtu atkritumu atgriešanai un pārstrādei.

Tā kā elektroniskajās ierīcēs var būt bīstamas vielas, tās ir jāpārstrādā atbilstīgi, lai samazinātu iespējamo kaitējumu videi un cilvēku veselības apdraudējumu. Turklāt elektronisko atkritumu pārstrāde veicina dabas resursu saglabāšanu.

Lai iegūtu papildu informāciju par elektrisko un elektronisko iekārtu atkritumu apglabāšanu videi nekaitīgā veidā, sazinieties ar vietējām varas iestādēm, atkritumu apglabāšanas uzņēmumu vai tirgotāju, no kura jūs iegādājāties produktu.

Papildu informāciju var sameklēt šeit:

www.weee.bosch-thermotechnology.com/

[nl] Belangrijke aanwijzingen betreffende de installatie/montage

De installatie/montage moet worden uitgevoerd door een voor de werkzaamheden geautoriseerde installateur rekening houdend met de geldende voorschriften.

- ▶ Houd u aan de geldende handleidingen van installatiecomponenten, accessoires en reserveonderdelen.
- ▶ Voor alle werkzaamheden: schakel de installatie over alle polen spanningsloos.

Afgedankte elektrische en elektronische apparaten



Dit symbool betekent dat het product niet samen met ander afval mag worden afgevoerd, maar voor behandeling, inzameling, recycling en afvalverwerking naar de daarvoor bedoelde verzamelplaatsen moet worden gebracht.

Dit symbool geldt voor landen met voorschriften op het gebied van verschrompen van elektronica, bijv. de "Europese richtlijn 2012/19/EG betreffende oude elektrische en elektronische apparaten". In deze regelgeving is het kader vastgelegd voor de inlevering en recycling van oude elektronische apparaten in de afzonderlijke landen.

Aangezien elektronische apparatuur gevaarlijke stoffen kan bevatten, moet deze op verantwoorde wijze worden gerecycled om mogelijke milieuschade en risico's voor de menselijke gezondheid tot een minimum te beperken. Bovendien draagt het recyclen van elektronisch schroot bij aan het behoud van natuurlijke hulpbronnen.

Voor meer informatie over de milieuvriendelijke verwijdering van afgedankte elektrische en elektronische apparatuur kunt u contact opnemen met de plaatselijke autoriteiten, uw afvalverwerkingsbedrijf of de verkoper bij wie u het product hebt gekocht.

Meer informatie vindt u hier:

www.weee.bosch-thermotechnology.com/

[no] Viktig informasjon om installasjon/montering

Installasjonen/monteringen skal gjennomføres av autoriserte installatører, og gjeldende forskrifter skal følges.

- ▶ Vær oppmerksom på bruksanvisninger for anleggskomponenter, tilbehør og reservedeler.
- ▶ Før alle arbeider: Koble anlegget helt fra strømforsyningen.

Elektrisk og elektronisk avfall



Dette symbolet betyr at produktet ikke skal kastes sammen med annet avfall, men må leveres til behandling, innsamling, resirkulering og kassering på innsamlingspunkter for avfall.

Symbolet gjelder for land med forskrifter for elektronisk avfall, f.eks. "Europeisk direktiv 2012/19/EF om avfall fra elektrisk og elektronisk utstyr". Denne forskriften definerer de generelle forholdene som gjelder retur og resirkulering av gamle elektroniske enheter i de enkelte landene.

Siden elektroniske apparater kan inneholde farlige stoffer, må de resirkuleres på en forsvarlig måte for å minimere mulige miljøskader og fare for menneskers helse. Gjenvinning av elektronisk avfall bidrar også til å bevare naturressursene.

For mer informasjon om miljøvennlig avhending av elektrisk og elektronisk utstyr kan du kontakte de ansvarlige lokale myndighetene, avfallsselskapet ditt eller forhandleren der du kjøpte produktet.

Mer informasjon finner du her:

www.weee.bosch-thermotechnology.com/

[pl] Ważne wskazówki dotyczące instalacji/montażu

Zainstalowanie/montaż muszą być wykonane przez uprawnionego do tego rodzaju prac specjalistę przy zachowaniu obowiązujących przepisów.

- ▶ Przestrzegać dodatkowych instrukcji dołączonych do komponentów instalacji, osprzętu i oraz części zamiennych.
- ▶ Przed przystąpieniem do wykonywania wszelkich prac: odłączyć instalację od zasilania sieciowego (wszystkie bieguny).

Zużyty sprzęt elektryczny i elektroniczny



Ten symbol oznacza, że produkt nie może być usunięty wraz z innymi odpadami, lecz należy go oddać do punktu zbiórki odpadów w celu przetworzenia, przejęcia, recyklingu lub utylizacji.

Ten symbol dotyczy krajów z regulacjami prawnymi dotyczącymi odpadów elektronicznych, np. "dyrektywą europejską 2012/19/WE o zużytym sprzęcie elektrycznym i elektronicznym". Takie przepisy wyznaczają warunki ramowe, obowiązujące w zakresie oddawania i recyklingu użytego sprzętu elektronicznego w poszczególnych krajach.

Ponieważ sprzęt elektroniczny może zawierać substancje niebezpieczne, należy poddawać go recyklingowi w sposób odpowiedzialny, aby dzięki temu zminimalizować ryzyko potencjalnego zagrożenia dla środowiska i zdrowia ludzi. Ponadto recykling odpadów elektronicznych przyczynia się do ochrony zasobów naturalnych.

Więcej informacji na temat przyjaznej dla środowiska utylizacji użytego sprzętu elektrycznego i elektronicznego można uzyskać w odpowiednich urzędach lokalnych, w zakładzie utylizacji odpadów lub u sprzedawcy, u którego nabyto produkt.

Więcej informacji można znaleźć tutaj:

www.weee.bosch-thermotechnology.com/

[pt] Indicações importantes relativas à instalação/montagem

A instalação/montagem deve ser efectuada por um técnico especializado com qualificações para estes trabalhos, tendo em atenção os regulamentos em vigor.

- ▶ Ter em consideração as instruções aplicáveis de componentes da instalação, acessórios e peças de substituição.
- ▶ Antes de todos os trabalhos: desligar a instalação da corrente em todos os pólos.

Aparelhos elétricos e eletrônicos em fim de vida



Este símbolo significa que o produto não pode ser eliminado com outros resíduos, mas tem de ser levado para os pontos de recolha de resíduos para tratamento, recolha, reciclagem e eliminação.

O símbolo é válido para países que possuem diretivas relativas a resíduos eletrônicos, por ex., "Diretiva da União Europeia 2012/19/CE sobre aparelhos elétricos e eletrônicos em fim de vida". Estas disposições definem o quadro regulamentador da diretiva válida para o retorno e reciclagem de aparelhos eletrônicos usados em cada país.

Os aparelhos eletrônicos que podem conter substâncias perigosas têm de ser reciclados de forma responsável para minimizar os possíveis danos ao meio ambiente e perigos para a saúde das pessoas. Para esse efeito, a reciclagem de resíduos eletrônicos contribui para a preservação de recursos naturais.

Para obter mais informações sobre a eliminação ecologicamente segura de aparelhos elétricos e eletrônicos usados, contacte as entidades responsáveis do local, a empresa de eliminação de resíduos ou distribuidor no qual comprou o produto.

Pode encontrar mais informações aqui:

www.weee.bosch-thermotechnology.com/

[ro] Indicații importante privind instalarea/montajul

Instalarea/montajul trebuie realizate de către un specialist autorizat pentru lucrările respective, respectându-se prescripțiile valabile.

- ▶ Respectați instrucțiunile conexe referitoare la componentele instalației, accesorii și piese de schimb.
- ▶ Anterior tuturor lucrărilor: decuplați instalația de la alimentarea cu tensiune la toți polii.

Deșeurile de echipamente electrice și electronice



Acest simbol indică faptul că produsul nu trebuie eliminat împreună cu alte deșeurile, ci trebuie dus la un centru de colectare a deșeurilor în scopul tratării, colectării, reciclării și eliminării ca deșeu.

Simbolul este valabil pentru țări cu reglementări privind deșeurile electronice, de ex. "Directiva europeană 2012/19/CE privind deșeurile de echipamente electrice și electronice". Aceste prevederi definesc condițiile-cadru valabile pentru returnarea și reciclarea deșeurilor de echipamente electronice în țările individuale.

Deoarece aparatele electronice pot conține substanțe nocive, acestea trebuie reciclate în mod responsabil, pentru a minimiza posibilele daune aduse mediului și posibilele pericole pentru sănătatea oamenilor. De asemenea, reciclarea deșeurilor electronice contribuie la conservarea resurselor naturale.

Pentru mai multe informații privind eliminarea ecologică a deșeurilor de echipamente electrice și electronice, adresați-vă autorităților locale competente, firmelor de eliminare a deșeurilor sau comerciantului de la care ați achiziționat produsul.

Pentru mai multe informații, accesați:

www.weee.bosch-thermotechnology.com/

[ru] Важные указания по подключению/монтажу

Подключение/монтаж должны выполнять специалисты, имеющие допуск к выполнению таких работ, при соблюдении действующих норм и правил.

- ▶ Выполняйте требования сопутствующих инструкций на компоненты установки, дополнительное оборудование и запчасти.
- ▶ Перед выполнением любых работ: обесточьте установку отключением всех фаз.

Отслужившее свой срок электрическое и электронное оборудование



Этот знак означает, что продукт не должен утилизироваться вместе с другими отходами, а должен быть доставлен в пункты сбора отходов для обработки, сбора, переработки и утилизации.

Этот знак распространяется на страны, в которых действуют правила в отношении электронного лома, например,

"Европейская директива 2012/19/EG об отходах электрического и электронного оборудования". Эти правила устанавливают рамочные условия, применимые к возврату и утилизации отработанного электронного оборудования в каждой стране.

Поскольку электронные устройства могут содержать опасные вещества, они требуют ответственной утилизации, чтобы минимизировать потенциальный ущерб окружающей среде и опасность для здоровья человека. Кроме того, утилизация электронного лома помогает сберечь природные ресурсы.

За более подробной информацией об экологически безопасной утилизации отработанного электрического и электронного оборудования обращайтесь в местные органы власти, в компанию по утилизации отходов или к продавцу, у которого вы приобрели изделие.

Дополнительную информацию можно найти здесь:

www.weee.bosch-thermotechnology.com/

[sk] Dôležité pokyny týkajúce sa inštalácie/montáže

Inštaláciu/montáž musí realizovať odborník s oprávnením na výkon týchto prác, pričom musí dodržiavať platné predpisy.

- ▶ Dodržujte inštrukcie uvedené v súvisiacich návodoch ku komponentom zariadenia, príslušenstvu a náhradným dielom.
- ▶ Pred začiatkom všetkých prác: Odpojte všetky póly el. napájania zariadenia.

Použitie elektrické a elektronické zariadenia



Tento symbol znamená, že sa výrobok nesmie likvidovať spolu s ostatnými odpadmi, ale ho je nutné priniesť do špecializovaných zberných firiem na spracovanie, zber, recykláciu a likvidáciu.

Tento symbol platí pre krajiny, v ktorých platia predpisy o likvidácii elektrického šrotu "Európska smernica 2012/19/ES o starých elektrických a elektronických prístrojoch". V týchto predpisoch sú stanovené rámcové podmienky, ktoré v jednotlivých krajinách platia pre odovzdanie a recykláciu starých elektronických prístrojov.

Keďže elektronické prístroje môžu obsahovať nebezpečné látky, je ich nutné recyklovať zodpovedným spôsobom, aby sa minimalizovali negatívne vplyvy na životné prostredie a nebezpečnosť pre zdravie ľudí. Okrem toho recyklácia elektrického šrotu prispieva k šetreniu prírodných zdrojov.

Ohľadom ďalších informácií týkajúcich sa ekologickej likvidácie starých elektrických a elektronických prístrojov sa prosím obráťte na príslušné miestne úrady, firmu špecializujúcu sa na likvidáciu odpadu alebo na predajcu, u ktorého ste si zakúpili výrobok.

Ďalšie informácie nájdete tu:

www.weee.bosch-thermotechnology.com/

[sl] Pomembni napotki za namestitve/montažo

Namestitve/montažo mora izvesti strokovnjak, pristojen za tovrstna dela, ob upoštevanju veljavnih predpisov.

- ▶ Upošteвайте priložena veljavna navodila komponent naprave, priborov in nadomestnih delov.
- ▶ Pred vsemi deli: izklopite napravo iz vseh polov.

Odpadna električna in elektronska oprema



Ta simbol pomeni, da proizvoda ne smete odstranjevati skupaj z drugimi odpadki, pač pa ga je treba oddati na zbirnih mestih odpadkov za obdelavo, zbiranje, reciklažo in odstranjevanje.

Simbol velja za države s predpisi za elektronske odpadke, kot je npr. "Evropska direktiva 2012/19/ES o odpadni električni in elektronski opremi". Ti predpisi določajo okvirne pogoje, ki veljajo za vračilo in recikliranje odpadne elektronske opreme v posameznih državah.

Ker lahko elektronske naprave vsebujejo nevarne snovi, jih je treba odgovorno reciklirati, da se omeji morebitno okoljsko škodo in nevarnosti za zdravje ljudi. Poleg tega recikliranje odpadnih elektronskih naprav prispeva k ohranjanju naravnih virov.

Za nadaljnje informacije o okolju prijaznem odstranjevanju odpadne električne in elektronske opreme se obrnite na pristojne lokalne organe, na vaše podjetje za ravnanje z odpadki ali na prodajalca, pri katerem ste kupili proizvod.

Več informacij najdete na naslednji povezavi:

www.weee.bosch-thermotechnology.com/

[sr] Važna uputstva za ugradnju i montažu

Ugradnju i montažu moraju da obave samo stručna lica ovlašćena za izvođenje takvih radova koja će poštovati važeće propise.

- ▶ Pridržiavati se priloženih uputstava za komponente sistema, dodatnu opremu i rezervne delove.
- ▶ Pre svih radova: sistem potpuno isključiti iz struje.

Dotrajali električni i elektronski uređaji



Ovaj simbol znači da proizvod ne sme da se baca zajedno sa ostalim smećem, već mora da se odnese na za to predviđeno mesto za tretman, prikupljanje, reciklažu i bacanje.

Simbol važi za zemlje sa propisima o elektronskom otpadu, npr. "Evropska direktiva 2012/19/EZ o električnim i elektronskim dotrajalim uređajima". Ovi propisi postavljaju okvirne uslove koji važe za vraćanje i reciklažu elektronskih dotrajalih uređaja u pojedinačnim zemljama.

S obzirom da električni uređaji mogu da sadrže opasne materije, moraju odgovorno da se recikliraju kako bi se minimizovala ekološka šteta i opasnosti po ljudsko zdravlje. Osim toga, reciklaža elektronskog otpada doprinosi zaštiti prirodnih resursa.

Za dodatne informacije o ekološkom bacanju električnih i elektronskih dotrajalih uređaja molimo da se obratite nadležnim službama na mestu instalacije, komunalnom preduzeću čije usluge koristite ili trgovcu od kog ste kupili proizvod.

Dodatne informacije možete da pronaete ovde:

www.weee.bosch-thermotechnology.com/

[sv] Viktiga anvisningar för installation/montering

Installationen/monteringen måste utföras av en behörig och fackkunnig person enligt gällande föreskrifter.

- ▶ Tillämpliga instruktioner för systemkomponenter, tillbehör och reservdelar ska också följas.
- ▶ Före alla arbeten ska anläggningen försättas i spänningsfritt tillstånd.

Avfall som utgörs av eller innehåller elektrisk och elektronisk utrustning



Denna symbol betyder att produkten inte får avfallshanteras med annat avfall utan måste föras till avfallsinsamlingsställen för behandling, insamling, återvinning och avfallshandling.

Symbolen gäller för länder med föreskrifter om elektronikavfall, t.ex. "EU-direktiv 2012/19/EG om avfall som utgörs av eller innehåller elektrisk och elektronisk utrustning (WEEE)". Dessa föreskrifter fastställer ramvillkoren som gäller för retur och återvinning av uttjänt elektronikutrustning i de enskilda länderna.

Eftersom elektriska apparater kan innehålla farliga ämnen måste de återvinnas medvetet för att minimera möjliga miljökador och risker för människans hälsa. Därutöver bidrar återvinning av elektroniskskrot till att spara på naturresurserna.

För ytterligare information om en miljövänlig avfallshandling av avfall som utgörs av eller innehåller elektrisk och elektronisk utrustning, vänd dig till ansvariga myndigheter på plats, ditt avfallshandlingsföretag eller till den återförsäljare du har köpt produkten av.

Ytterligare information hittar du här:

www.weee.bosch-thermotechnology.com/

[tr] Kurulum/Montaj ile ilgili önemli uyarılar

Kurulum/Montaj çalışmaları sadece yetkili bayiler tarafından aşağıda belirtilen talimatlar dikkate alınarak yapılmalıdır.

- ▶ Tesisat parçalarına, aksesuarlara ve yedek parçalara ait talimatları dikkate alın.
- ▶ Çalışmaya başlamadan önce: Enerji beslemesinin tüm kutuplarını ayırarak tesisatın enerji beslemesini kesin.

Eski Elektrikli ve Elektronik Cihazlar



Bu sembol, ürünün diğer evsel atıklar ile imha edilemeyeceği, aksine işlenmesi, toplanması, geri dönüştürülmesi ve imha edilmesi için atık toplama yerlerine götürülmesi gerektiği anlamına gelmektedir.

Simbol, örneğin 2012/19/AB sayılı Atık Elektrikli ve Elektronik Eşya Direktifi yönetmeliği gibi elektronik hurda yönetmeliğine sahip ülkelerde geçerlidir. Bu yönetmelikler, atık elektrikli ve elektronik eşyaların iade edilmesi ve geri dönüştürülmesi ile ilgili yönetmeliklerin geçerli olduğu ülkelerde çerçeveyi belirler.

Elektrikli ve elektronik cihazlar tehlikeli maddeler içerebileceğinden dolayı, olası çevre zararlarının ve insan sağlığı risklerinin en aza indirgenmesi için bunlar sorumluluk bilinci ile geri dönüştürülmelidir. Ayrıca elektronik hurdaların geri dönüştürülmesi, doğal kaynakların korunmasına da katkı sağlar.

Atık elektrikli ve elektronik cihazların çevreye uygun bir şekilde imha edilmesi ile ilgili daha fazla bilgi edinmek amacıyla, bulunduğunuz yerdeki yetkili kuruma, atık imha kuruluşuna veya ürünü satın aldığınız yetkili satıcıya başvurun.

Bu konuya ilişkin daha fazla bilgi için bkz:

www.weee.bosch-thermotechnology.com/

[uk] Важливі вказівки щодо установки/монтажу

Установку/монтаж мають здійснювати фахівці, що мають дозвіл на проведення цих робіт, із дотримання чинних приписів.

- ▶ Дотримуватися чинних інструкцій для компонентів установки, додаткового приладдя та запасних частин.
- ▶ Перед здійсненням будь-яких робіт: знеструмити установку на всіх полюсах.

Електричні та електронні старі прилади



Цей символ означає, що виріб забороняється утилізувати разом із іншими відходами. Його необхідно передати для обробки, збирання, переробки та утилізації до пункту прийому сміття.

Цей символ є дійсним для країн, у яких передбачено положення про переробку електронних відходів, наприклад "Директива 2012/19/ЄС про відходи електричного та електронного обладнання". Ці положення передбачають рамкові умови, що діють для задачі та утилізації старих електронних приладів у окремих країнах.

Оскільки електронні прилади можуть містити небезпечні речовини, їх необхідно утилізувати з усією відповідальністю, щоб звести до мінімуму можливу шкоду довкіллю та небезпеку для здоров'я людей. Крім того, утилізація електронного обладнання сприяє збереженню природних ресурсів.

Більш детальну інформацію щодо безпечної для довкілля утилізації старих електронних та електричних приладів можна отримати у компетентних установах за місцезнаходженням, у підприємстві з утилізації відходів або у дилера, у якого було куплено виріб.

Більш детальну інформацію див.:
www.weee.bosch-thermotechnology.com/

Більш детальну інформацію див.:

www.weee.bosch-thermotechnology.com/

[zh] 安装方面的重要提示

必须由受到许可承担该项工作的专业人员遵照相关法规进行安装。

- ▶ 注意设备部件、附件和备件相应的说明。
- ▶ 在进行所有的工作之前：确保设备的所有极点无电压。

老旧的电子电气设备



这个标志代表产品不允许与其他垃圾一起进行废弃处理，而必须要带到垃圾回收点进行处理、收集、回收利用以及废弃处理。

此标志适用于实行电子设备报废法规的国家，比如“有关电子电气老旧设备报废的 2012/19/EU 号欧盟指令”。这些法规确定了适用于各个国家地区中有关退还和回收利用电子老旧设备的框架条款。

电气设备可能含有有害物质，必须本着负责的态度加以回收利用，将环境破坏以及危害人体健康的危险程度降至最低程度。此外，对报废的电子设备加以回收利用有助于保护自然资源。

关于电子电气老旧设备的废弃处理、利于环保的详细信息，请咨询当地的主管部门、垃圾回收公司或您购买本产品的经销商。

详细信息请登录：

www.weee.bosch-thermotechnology.com/



Original Quality by Bosch Thermotechnik GmbH
Sophienstraße 30-32; D-35576 Wetzlar/Germany

