

ar قطع الغيار – تعليمات الأمان

1. لا يُسمح بالتركيب إلا من قبل فني متخصص معتمد.
2. مع المكونات الكهربائية: قم بفصل التيار عن جميع أقطاب وحدة التدفئة من ناحية التثبيت قبل الفك والتركيب. وركب المكونات بشكل احترافي سليم. وبعد ذلك قم بإجراء الاختبارات اللازمة.
3. يجب مراعاة تعليمات الأمان الموجودة في أدلة الجهاز والملحقات المستخدمة. ويجب مراعاة أدلة التركيب والاستخدام.
4. عند الاستلام: تحقق من سلامة قطع الغيار. فلا يُسمح بتركيب قطع الغيار التالفة.
5. مع قطع الغيار الخاصة بتوصيل الماء أو الغاز: يجب فحص جميع أماكن موانع التسرب طبقاً لدليل التركيب الخاص بالجهاز. مع القيام بالضبط اللازم وفقاً لدليل التركيب.
6. افحص جميع وظائف الأمان وفقاً لدليل التركيب.
7. يمكنك الحصول على المستندات الناقصة من وكيل المبيعات المختص بك التابع لشركة Bosch Thermotechnik GmbH.

bg Резервни части – Указания за безопасност

1. Инсталацията да се извърши само от оторизирана фирма!
2. При електрически компоненти: Преди демонтаж и монтаж отоплителната инсталация да се изключи от ел. Захранването. Компонентите да се инсталират технически правилно. След това да се извършат предписаните изпитания.
3. Да се спазват указанията за безопасност в ръководствата за уреда, както и за използваните принадлежности. Да се спазват указанията за монтаж и обслужване.
4. При доставка: Резервните части да се проверят за липса на повреди. Повредени резервни части не трябва да се монтират.
5. При водопроводни и газопроводни резервни части: Всички места на уплътнение да се проверят съгласно указаниято за инсталиране на уредите. Необходимите настройки да се извършат съгласно указаниято за инсталиране.
6. Всички функции за безопасност да се проверят съгласно указаниято за инсталиране.
7. Липсващи документи можете да получите от оторизираните търговски партньори на фирма Bosch Thermotechnik GmbH.

CZ Náhradní díly – Bezpečnostní pokyny

1. Instalaci musí provést pouze autorizovaná odborná firma!
2. U součástí elektrického zařízení: Před demontáží a montáží topného zařízením odpojte všechny p řívody od elektrického napájení. Sou částí instalujte odborn ě. Pot ě prov ědte p ředepsané zkoušky.
3. Dodržujte bezpečnostní pokyny, které jsou uvedené v návodech p řístroje, jakož i v návodech k použití p řístroje. Dodržujte požadavky, uvedené v návodech k montáži a obsluze.
4. P ři dodání: Zkontrolujte stav náhradních díl ů, zda nejsou poškozené. Poškozené díly nesm ějí být použity k montáži.
5. U díl ů určených k vedení vody nebo plynu: Podle návodu k instalaci zkontrolujte všechna těsnící místa na p řístrojích. Pot ěbná nastavení provád ějte podle návodu k instalaci.
6. Prov ědte, podle návodu k instalaci, všechny bezpečnostní funkce.
7. Chyb ějící dokumenty si můžete vyžádat u svého prodejce zna ěky Bosch Thermotechnik GmbH.

da Reserve dele – sikkerhedsanvisninger

1. Installationen må kun udføres af autoriseret personale!
2. Ved elektriske komponenter: Før montering og afmontering skal strømforsyningen afbrydes. Installér komponenterne korrekt. Udfør derefter de foreskrevne kontroller.
3. Overhold sikkerhedsanvisningerne i vejledningerne til apparatet samt det anvendte tilbehør. Overhold monterings- og betjeningsvejledningerne.
4. Ved levering: Kontrollér, at reservedelene er ubeskadigede. Beskadigede reservedele må ikke monteres.
5. Ved vand- eller gasførende reservedele: Kontrollér alle samlinger i henhold til apparatets installationsvejledning. Foretag de nødvendige indstillinger som angivet i installationsvejledningen.
6. Kontrollér alle sikkerhedsfunktioner som angivet i installationsvejledningen.
7. Manglende dokumenter kan rekvireres hos salgsafdelingen hos den nærmeste Bosch Thermotechnik GmbH.

de Ersatzteile – Sicherheitshinweise

1. Installation nur durch einen zugelassenen Fachbetrieb!
2. Bei elektrischen Komponenten: Vor dem Aus- und Einbau die Heizungsanlage bauseits allpolig abschalten. Komponente fachgerecht installieren. Danach die vorgeschriebenen Prüfungen durchführen.
3. Sicherheitshinweise in den Anleitungen des Gerätes sowie der verwendeten Zubehöre beachten. Montage- und Bedienungsanleitungen beachten.
4. Bei der Anlieferung: Ersatzteile auf Unversehrtheit prüfen. Beschädigte Ersatzteile dürfen nicht eingebaut werden.
5. Bei wasser- oder gasführenden Ersatzteilen: Alle Dichtstellen gemäß Installationsanleitung der Geräte prüfen. Notwendige Einstellungen gemäß Installationsanleitung durchführen.
6. Alle Sicherheitsfunktionen gemäß Installationsanleitung prüfen.
7. Fehlende Dokumente können Sie sich bei dem für Sie zuständigen Vertriebspartner der Bosch Thermotechnik GmbH beschaffen.

el Ανταλλακτικά – υποδείξεις ασφαλείας

1. Εγκατάσταση μόνο από εξουσιοδοτημένη τεχνική εταιρία!
2. Στα ηλεκτρικά εξαρτήματα: Πριν από κάθε εργασία στο μηχανήμα πρέπει να διακόπεται η ηλεκτρική παροχή σε όλους τους πόλους με ευθύνη του πελάτη. Φροντίστε για τη σωστή εγκατάσταση των εξαρτημάτων. Στη συνέχεια προβείτε στους προδιαγραφόμενους ελέγχους.
3. Λάβετε υπόψη σας τις οδηγίες χρήσης της συσκευής καθώς και των πρόσθετων εξαρτημάτων που χρησιμοποιούνται. Λάβετε υπόψη σας τις οδηγίες συναρμολόγησης και χειρισμού.
4. Κατά την παράδοση: Ελέγξτε τα ανταλλακτικά για τυχόν φθορές. Τα ανταλλακτικά που έχουν υποστεί ζημιά δεν πρέπει να εγκαθίστανται.
5. Στα ανταλλακτικά από τα οποία διέρχεται νερό ή αέριο: Ελέγξτε όλα τα σημεία στεγανοποίησης σύμφωνα με τις οδηγίες εγκατάστασης των συσκευών/Προβείτε στις απαραίτητες ρυθμίσεις σύμφωνα με τις οδηγίες εγκατάστασης.
6. Ελέγξτε όλες τις λειτουργίες ασφαλείας σύμφωνα με τις οδηγίες εγκατάστασης.
7. Μπορείτε να προμηθευτείτε τα έγγραφα που σας λείπουν από εξουσιοδοτημένο αντιπρόσωπο της Bosch Thermotechnik GmbH.

en Spare parts – Safety instructions

1. To be installed by a heating contractor only.
2. For electrical components: before removing and installing components, switch off the heating system. Properly install components. Then carry out the specified tests.
3. Observe the safety instructions in the instruction manuals for both the device and any accessories used. Read and follow the installation instructions and operating instructions.
4. Upon delivery: check that spare parts are undamaged. Damaged parts must not be installed.
5. For water- or gas-carrying spare parts: check all seals and sealed connections on the devices as directed by the installation instructions. Make any necessary adjustments as directed by the installation instructions.
6. Check all safety functions as directed by the installation instructions.
7. You can obtain any missing documents from your local outlet for Bosch Thermotechnik GmbH.

en_us Spare parts – Safety instructions

1. To be installed by a trained heating contractor only.
2. For electrical components: before removing and installing components, switch off power to the heating system by disabling the emergency shutoff switch or disengaging the heating system circuit breaker. Take provisions to prevent accidental reconnection. Follow standard trade practices when installing components. Then carry out the specified tests.
3. Observe the safety instructions in the instruction manuals for both the device and any accessories used. Read and follow the installation instructions and operating instructions.
4. Upon delivery: check that spare parts are undamaged. Damaged parts must never be installed.
5. For water- or gas-carrying spare parts: Check all gasketed connections on the devices as directed by the installation instructions. Make any necessary adjustments as directed by the installation instructions.
6. Check all safety related functions as directed by the installation instructions.
7. You can obtain any missing documents from your local outlet for Bosch Thermotechnik GmbH.

es Piezas de repuesto – advertencias de seguridad

1. ¡Instalación sólo por un especialista autorizado!
2. En componentes eléctricos: Antes del montaje y desmontaje del generador de calor, realizar una desconexión eléctrica. Instalar correctamente los componentes. Después realizar las evaluaciones prescritas.
3. Tener en cuenta las advertencias de seguridad en los manuales del aparato así como los accesorios utilizados. Tener en cuenta el manual de montaje e instrucciones.
4. Durante el envío: Verificar que están todas las piezas de repuesto del aparato. Las piezas dañadas no deberán montarse.
5. En el caso de piezas de repuesto que transporten agua o gas: Verificar todas las juntas según el manual de instalación del aparato. Realizar los ajustes necesarios según el manual de instalación.
6. Verificar todas las funciones de seguridad según el manual de instalación.
7. Puede obtener los documentos que faltan del distribuidor de Bosch Thermotechnik GmbH que a usted le corresponda.



et Varuosad -
ohutusjuhend

1. Lubatud paigaldada vaid volitatud erifirma!
2. Elektrikomponentide puhul: lülitage enne eemaldamist ja paigaldamist kütteseadme kõik poolused välja. Paigaldage elektrikomponendid nõuetekohaselt. Seejärel teostage ettenähtud kontrollimised.
3. Järgige seadme ja lisaseadme kasutusjuhendis olevald ohutusjuhiseid. Järgige paigaldus- ja kasutusjuhiseid.
4. Kättetoimetamisel: kontrollige, et varuosad oleksid kahjustamata seisukorras. Kahjustatud varuosi ei tohi paigaldada.
5. Vett või gaasi juhtivate varuosade korral: kontrollige kõiki tihendeid seadmete paigaldusjuhendi järgi. Teostage vajalikud seadistused paigaldusjuhendi alusel.
6. Kontrollige kõiki turvafunktsioone paigaldusjuhendi alusel.
7. Puuduvad dokumendid saab hankida Bosch Thermotechnik GmbH volitatud edasimüijalt.

fr Pièces de rechange -
Consignes de sécurité

1. L'installation doit être réalisée par un professionnel agréé !
2. Pour les composants électriques : avant le démontage et le montage, couper tous les pôles de l'alimentation électrique. Installer les composants dans les règles de l'art. Réaliser ensuite les contrôles prescrits.
3. Respecter les consignes de sécurité fournies dans les notices de l'appareil et des accessoires utilisés.
4. Lors de la livraison : vérifier le bon état des pièces de rechange. Ne pas monter de pièces de rechange défectueuses.
5. Pour les pièces de rechange en contact avec l'eau ou le gaz : contrôler tous les points d'étanchéité conformément à la notice d'installation des appareils. Réaliser les réglages requis conformément à la notice d'installation.
6. Contrôler toutes les fonctions de sécurité conformément à la notice d'installation.
7. Si un document manque, vous pouvez vous le procurer auprès de votre partenaire commercial du Bosch Thermotechnik GmbH.

fi Varaosat -
Turvallisuusohejeet

1. Asennuksen saa suorittaa vain valtuutettu asennusliike!
2. Sähkökomponenttien asennus: Ennen asennusta ja purkamista pitää lämmityslaitte kytkyä käyttöpäikällä kokonaan irti virtaverkosta. Komponentit pitää asentaa asiantuntevasti. Asennuksen jälkeen pitää suorittaa määrätty tarkastukset.
3. Noudata laitteen sekä käytettyjen lisävarusteiden käyttöohjeissa esitettyjä turvallisuusohejeita. Noudata asennus- ja käyttöohjeita.
4. Tarkasta toimituksen yhteydessä, että varaosat ovat ehjiä. Vahingoittuneita varaosia ei saa asentaa.
5. Vettä ja kaasua johtavissa varaosissa on tarkastettava kaikki tiivistiyskohdat laitteiden asennusohjeen mukaan. Suorita välttämättömät säädöt asennusohjeen mukaisesti.
6. Tarkasta kaikki turvatoiminnot asennusohjeen mukaan.
7. Puuttuvat asiakirjat voit hankkia Bosch Thermotechnik GmbH:n paikalliselta jälleenmyyjältä.

hi अतिरिक्त कलपुर्जे - सुरक्षा

1. स्थापना केवल एक लाइसेंस प्राप्त विशेषज्ञ द्वारा।
2. बिजली के घटकों के मामले में: किसी भी पुर्जे का हटाने या बदलने से पहले हीटिंग सिस्टम का बंद कर दें. पुर्जे का ठीक से स्थापित करें. उसके बाद आवश्यक परीक्षण करें.
3. उपकरण और उपायों का उपयोग करके पुर्जे के सुरक्षा निर्देशों को पढ़ें. स्थापना और ऑपरेशन निर्देशों का पालन करें.
4. डिलीवरी लेते समय: पुर्जे में किसी प्रकार की क्षति के लिए जाँच करें. क्षतिग्रस्त पुर्जे का स्थापित न करें.
5. पानी या गैस ले जाने वाले हिस्सों के लिए: उपकरण के स्थापना निर्देशों के अनुसार सभी सीलिंग स्थानों की जाँच करें. उपकरण के स्थापना निर्देशों के अनुसार समाधान करें.
6. स्थापना मैनुअल के अनुसार सभी सुरक्षा फ़ंक्शनों की जाँच करें.
7. अगर कोई दस्तावेज़ न हो तो आप उसे थर्मो बोश GmbH के स्थानीय वितरक से प्राप्त कर सकते हैं.

hr Rezervni dijelovi -
Sigurnosne upute

1. Instalaciju smije provoditi samo kvalificirano stručno poduzeće!
2. Kod električnih komponenti: Instalaciju grijanja prije ugradnje i izgradnje svepolno isključite na mjestu montaže. Komponente instalirajte stručno. Nakon toga provedite sva potrebna ispitivanja.
3. Pridržavajte se sigurnosnih uvjeta iz uputa za korištenje uređaja kao i korištene opreme. Pridržavajte se uputa za montažu i korištenje.
4. Kod isporuke: Rezervne dijelove kontrolirajte na neoštećenost. Oštećeni rezervni dijelovi ne smiju se ugrađivati.
5. Kod rezervnih dijelova koji provode vodu i plin: Provjerite sva brtvna mjesta prema uputama za ugradnju uređaja. Sva potrebna podešavanja provedite u skladu s uputama za ugradnju.
6. Provjerite sve sigurnosne funkcije prema uputama za ugradnju.
7. Nedostajuće dokumente možete dobiti kod ovlaštenog prodajnog partnera Bosch Thermotechnik GmbH.

hu Pótalkatrészek –
biztonsági tudnivalók

1. A szerelést csak arra felhatalmazott szakipari cég végezheti.
2. Elektromos elemek esetén: ki- és beszerelésük előtt a fűtési rendszer betáplálását összpólusúan kapcsolja le. Az elemek szerelését szakember véggezze el. Utána hajtja végre az előírt vizsgálatokat.
3. Vegye figyelembe a készülék, valamint a felhasznált tartozékok útmutatóiban közölt biztonsági tudnivalókat. A szerelési és kezelési útmutatókat is vegye figyelembe.
4. Leszállításkor: ellenőrizze a pótalkatrészek sértetlenségét. Sérült pótalkatrészeket nem szabad beépíteni.
5. Víz és gáz vezetésére szolgáló pótalkatrészek esetén: a készülékek szerelési útmutatói szerint ellenőrizzen minden tömítési helyet. A szükséges beállításokat a szerelési útmutató szerint végezze el.
6. A szerelési útmutató szerint ellenőrizzen minden biztonsági funkciót.
7. Az esetleg hiányzó dokumentumokat a Bosch Thermotechnik GmbH cég Önnel kapcsolatban álló értékesítési partnerénél szerezheti be.

it Parti di ricambio -
Indicazioni di sicurezza

1. L'installazione deve essere eseguita esclusivamente da una azienda specializzata autorizzata!
2. Per componenti elettrici: prima di effettuare lo smontaggio e il montaggio disconnettere l'impianto di riscaldamento dall'alimentazione elettrica. Installare i componenti correttamente. In seguito eseguire i test prescritti.
3. Osservare le indicazioni di sicurezza presenti nelle istruzioni dell'apparecchio e degli accessori utilizzati. Osservare le istruzioni di montaggio e d'uso.
4. Alla consegna: verificare l'integrità delle parti di ricambio. Eventuali parti di ricambio danneggiate non devono essere installate.
5. In caso di parti di ricambio che conducono acqua o gas: verificare tutti i punti di tenuta in base alle istruzioni d'uso dell'apparecchio. Eseguire le impostazioni necessarie secondo le istruzioni di installazione.
6. Verificare tutte le funzioni di sicurezza secondo le istruzioni per l'uso.
7. E' possibile reperire i documenti mancanti presso il rivenditore Bosch Thermotechnik GmbH di zona.

iv

- חלפים - הוראות בטיחות
1. את ההתקנה יש לבצע אך ורק באמצעות גורם מקצועי שמוסמך לכך!
 2. במקרה של רכיבים חשמליים: לפני הפירוק או ההרכבה של מערכת החימום יש לנתק את המסור ממערכת החשמל. יש להרכיב את הרכיבים באופן מקצועי ובהתאם לאמור בהנחיות. לאחר מכן יש לבצע את כל הבדיקות הנדרשות.
 3. יש לשים לב להוראות הבטיחות שבחברות המצורפות למכשיר ולאביזרים המצורפים אליו. יש לשים לב לאמור בהנחיות ההתקנה ובהוראות ההפעלה.
 4. בעת האספקה: יש לבדוק את מלמותם של כל החלפים. אין להשתמש בחלפים כאשר הם פגומים.
 5. במקרה של חלפים שנושאים מים או גז: יש לבדוק את כל נקודות האטימה במכשירים בהתאם לאמור בהנחיות ההתקנה. יש לבצע כיוונים וכיוולים בהתאם לאמור בהנחיות ההרכבה.
 6. יש לבדוק את כל פונקציות הבטיחות בהתאם לאמור בהנחיות ההתקנה.
 7. במקרה של ממסים חסרים ניתן להשיג אותם אצל הספק המקומי המורשה בוש טכנולוגיות חימום בע"מ (Bosch Thermotechnik GmbH).

lt Atsargines dalys -
Saugos nurodymai

1. Montavimo darbus leidžiama atlikti tik įgaliotai specializuotai įmonei!
2. Atlikdami darbus su elektros komponentais: Prieš išmontuodami ir sumontuodami elektros komponentus, išdymo sistemą atjunkite nuo visų maitinimo polių. Tinkamai sumontuokite komponentus. Tada atlikite nurodytas patikras.
3. Laikykitės įrenginio ir naudojamų priedų instrukcijose pateiktų saugos nurodymų. Vadovaukitės montavimo ir naudojimo instrukcijomis.
4. Pristatymo metu: Patikrinkite, ar nesugadintos atsarginės dalys. Sugadintas atsargines dalis draudžiama montuoti.
5. Montuodami vandens ir dujų sistemą atsargines dalis: Visas sandarinimo vietas patikrinkite vadovaudamiesi įrenginio montavimo instrukcija. Reikiamus nustatymus atlikite vadovaudamiesi montavimo instrukcija.
6. Visas apsaugos funkcijas patikrinkite vadovaudamiesi montavimo instrukcija.
7. Trūkstamus dokumentus galite įsigyti iš įgaliotų „Bosch Thermotechnik GmbH“ partnerių.



lv Rezerves daļas –
drošības norādījumi

1. Uzstādīšanu veikt tikai specializētai apkures iekārtu firmai!
2. Pirms darbu veikšanas ar elektriskajiem komponentiem: Pirms montāžas un demontāžas atslēgt apkures iekārtai strāvās padevi. Komponentus montēt atbilstoši tehniskajām prasībām. Pēc montāžas veikt prasītās pārbaudes.
3. Ievērot iekārtas izmantoto piederumu dokumentācijā minētos drošības norādījumus. Ievērot montāžas un lietošanas instrukcijas prasības.
4. Pēc piegādes: Pārbaudīt rezerves daļas kvalitāti. Bojātas rezerves daļas nav atļauts uzstādīt.
5. Rezerves daļām, caur kurām plūst ūdens vai gāze: Saskaņā ar iekārtas vai piederumu montāžas instrukciju veikt visu būvējuma vietu pārbaudi. Veikt nepieciešamos ierēģinājumus atbilstoši montāžas instrukcijai.
6. Atbilstoši montāžas instrukcijai pārbaudīt visas drošības funkcijas.
7. Trūkstošos dokumentus Jūs varat saņemt pie Jūsu Bosch Thermoteknik GmbH tirdzniecības pārstāvja.

nl Reserve onderdelen -
veiligheidsinstructies

1. De installatie mag alleen door een erkende installateur worden uitgevoerd!
2. Bij elektrische onderdelen: voor het demonteren en monteren de stekker van de CV-installatie uit het wandcontact trekken. De onderdelen correct installeren. Daarna de voorgeschreven testen uitvoeren.
3. De veiligheidsinstructies in de handleidingen van het toestel en de gebruikte toebehoren opvolgen.
4. Bij de aanlevering: de reserve onderdelen controleren op goede conditie. Beschadigde reserve onderdelen mogen niet worden ingebouwd.
5. Bij water- of gasvoerende reserve onderdelen: alle afdichtingen controleren conform de installatiehandleiding van de toestellen. De noodzakelijke instellingen uitvoeren conform de installatiehandleiding.
6. Alle veiligheidsfuncties conform de installatiehandleiding controleren.
7. Ontbrekende documenten kunt u bij uw dealer van Bosch Thermoteknik GmbH aanvragen.

no Reservedeler -
Sikkerhetsinstruksjoner

1. Installasjon må utelukkende utføres av en autorisert installatør!
2. Ved elektriske komponenter: Før montering og demontering må all el-tilførsel til varmeanlegget slås av. Installer komponentene på en fagmessig måte. Foreta de foreskrevne kontrollene.
3. Legg merke til sikkerhetsinstruksene i anvisningene for utstyret og de anvendte tilbehørsdeler. Observer monterings- og bruksanvisningene.
4. Ved levering: Kontroller at reservedelene ikke er skadet. Skadede reservedeler må ikke monteres.
5. Ved vann- eller gassførende reservedeler: Kontroller alle tetningspunkter i henhold til utstyrets installasjonsanvisninger. Foreta nødvendige innstillinger i henhold til installasjonsanvisningen.
6. Kontroller alle sikkerhetsfunksjoner i henhold til installasjonsanvisningen.
7. Manglende dokumenter kan du få hos nærmeste forhandler av Bosch Thermoteknik GmbH.

pl Części zamienniki -
wskazówki dotyczące
bezpieczeństwa

1. Instalacja tylko przez autoryzowaną firmę!
2. W przypadku komponentów elektrycznych: przed demontażem i montażem odłączyć wszystkie bieguny zasilania elektrycznego instalacji grzewczej. Prawidłowo zainstalować komponenty. Następnie przeprowadzić wymagane próby.
3. Przestrzegać wskazówek dotyczących urzędnika oraz zastosowanego osprzętu. Przestrzegać instrukcji montażu i obsługi.
4. Przy dostawie: sprawdzić, czy części zamienniki są uszkodzone. Nie wolno instalować uszkodzonych części zamiennych.
5. W przypadku części zamiennych, przez które przepływa gaz lub woda: Sprawdzić wszystkie miejsca uszczelnienia zgodnie z instrukcjami instalacji urządzeń. Dokonać niezbędnych ustawień zgodnie z instrukcją instalacji.
6. Sprawdzić wszystkie funkcje bezpieczeństwa zgodnie z instrukcją instalacji.
7. Brakującą dokumentację można otrzymać u odpowiedniego dystrybutora urządzeń Bosch Thermoteknik GmbH.

pt Peças de substituição -
Indicações de segurança

1. A instalação apenas deve ser efectuada por uma empresa especializada e autorizada!
2. No caso de componentes eléctricos: Antes de qualquer trabalho em componentes eléctricos, desligar a alimentação eléctrica da instalação de aquecimento. Instalar os componentes correctamente. Realizar, em seguida, as verificações indicadas.
3. Ter em atenção as indicações de segurança nas instruções do aparelho, assim como dos acessórios utilizados. Ter em atenção as instruções de instalação e de operação.
4. No acto da entrega: verificar o bom funcionamento das peças de substituição. As peças de substituição danificadas não devem ser instaladas.
5. No caso de substituição de componentes de água ou gás: Verificar todos os pontos de vedação conforme as instruções de instalação do aparelho. Efectuar os ajustes necessários conforme as instruções de instalação.
6. Verificar todas as funções de segurança conforme as instruções de instalação.
7. Poderá obter os documentos em falta junto de um representante autorizado da Bosch Thermoteknik GmbH.

ro Piese de schimb -
Instrucţiuni de siguranţă

1. Este admisă efectuarea lucrărilor numai de către o firmă de specialitate autorizată!
2. Pentru componentele electrice: Anterior demontării și montării instalației de încălzire, este necesară decuplarea alimentării pentru toți poli. Instalați componenta în mod corespunzător. Ulterior, efectuați verificările impuse.
3. Este necesară respectarea normelor de siguranță din instrucțiunile echipamentului, precum și cele aplicabile pentru accesoriile utilizate. Este necesară respectarea instrucțiunilor de montaj și utilizare.
4. La livrare: Verificați starea ireversibilă a pieselor de schimb. Nu este permisă montarea de piese de schimb deteriorate.
5. La piesele de schimb destinate transportului de apă sau de gaze: Verificați toate elementele de etanșare conform instrucțiunilor de instalare a echipamentelor. Reglajele necesare se vor executa conform instrucțiunilor de instalare.
6. Verificați toate funcțiile de siguranță conform instrucțiunilor de instalare.
7. Documentațiile care lipsesc pot fi procurate de la partenerul de comercializare al Bosch Thermoteknik GmbH.

ru Запасные части -
Указания по технике
безопасности

1. Монтаж разрешается осуществлять только специализированным предприятиям, имеющим соответствующий допуск!
2. Электрические компоненты: Перед демонтажом и монтажом отопительной установки заказчик должен обесточить установку (отключить все полюса). Выполните монтаж компонентов по всем правилам. После этого произведите предписанную проверку.
3. Соблюдайте указания по технике безопасности, содержащиеся в руководствах к установке и используемым принадлежностям. Соблюдайте указания по монтажу и обслуживанию.
4. При поставке: Проверьте запасные части на наличие повреждений. Поврежденные запасные части нельзя устанавливать.
5. Для запасных частей к водопроводу и газопроводу: Проверьте все места уплотнений в соответствии с руководством по монтажу оборудования. Осуществите необходимые настройки в соответствии с руководством по монтажу.
6. Проверьте все функции обеспечения безопасности в соответствии с руководством по монтажу.
7. Отсутствующие документы можно приобрести у торговых партнеров фирмы Bosch Thermoteknik GmbH.

sk Náhradné diely -
Bezpečnostné pokyny

1. Inštaláciu smie vykonať iba špecializovaná firma s povolením!
2. Elektrické komponenty: Pred demontážou a montážou vykurovacieho zariadenia odpojte na mieste inštalácie všetky póly napätia. Komponenty odborne nainštalujte. Potom vykonajte predpísané skúšky.
3. Dodržujte bezpečnostné pokyny uvedené v návodoch k prístroju a príslušenstvu. Dodržujte pokyny uvedené v návodoch na montáž a obsluhu.
4. Pri dodávke: Skontrolujte, či sú náhradné diely neporušené. Poškodené náhradné diely sa nesmú montovať.
5. V prípade vodovodných a plynovodných náhradných dielov: Skontrolujte všetky utesnené miesta podľa návodu na inštaláciu prístrojov. Vykonajte potrebné nastavenia podľa návodu na inštaláciu.
6. Skontrolujte všetky bezpečnostné funkcie podľa návodu na inštaláciu.
7. Chýbajúce dokumenty si môžete vyžiadať u vášho predajcu spoločnosti Bosch Thermoteknik GmbH.

sl Nadomestni deli -
varnostna opozorila

1. Montažo sme izvajati samo pooblaščenim servisier.
2. Pri električnih komponentah: pred demontažo in ponovno montažo ogrevalni sistem pod napetostjo izklopite v vseh polih. Komponento instalirajte v skladu s predpisi. Nato opravite predpisane kontrole.
3. Upošteвайте varnostna opozorila v navodilih, ki so priložena napravi in vgrajeni dodatni opremi. Upošteвайте navodila za montažo in uporabo.
4. Pri dobavi preglejte, če so nadomestni deli nepoškodovani. Ne vgrajujte poškodovanih nadomestnih delov.
5. Pri nadomestnih delih, ki so v stiku z vodo ali plinom, preverite vsa tesnilna mesta v skladu z navodili za montažo naprave. Potrebne nastavitve izvedite v skladu z navodili za montažo.
6. Preverite vse varnostne funkcije v skladu z navodili za montažo.
7. Manjkajoče dokumente lahko dobite pri vašem pristojnem prodajalcu podjetja Bosch Thermoteknik GmbH.



sv Reservdelar -
säkerhetsanvisningar

1. Installation får endast utföras av en auktoriserad installatör!
2. Vid elektriska komponenter: Koppla från alla poler på värmeanläggningen innan montering och demontering. Installera komponenterna på korrekt sätt. Genomför därefter de föreskrivna kontrollerna.
3. Beakta säkerhetsanvisningarna i bruksanvisningarna till enheten samt till de tillbehör som används. Beakta monterings- och bruksanvisningarna.
4. Vid leverans: Kontrollera att reservdelarna är inte är skadade. Skadade reservdelar får inte monteras.
5. Vid vatten- eller gasledande reservdelar: Kontrollera samtliga tätningsställen enligt installationsanvisningarna för enheterna. Genomför de installationer som krävs enligt installationsanvisningen.
6. Kontrollera alla säkerhetsfunktioner enligt installationsanvisningen.
7. Saknade dokument kan erhållas hos din återförsäljare för Bosch Thermotechnik GmbH.

sr Rezervni delovi -
Sigurnosna uputstva

1. Instalaciju sme da vrši samo ovlašćeni servis!
2. Električne komponente: Pre demontaže i montaže sistema grejanja na mestu montaže potpuno isključiti napajanje. Komponente instalirati u skladu sa propisima. Zatim izvršiti propisane kontrole.
3. Voditi računa o sigurnosnim uputstvima u uputstvima za uređaje, kao i o korišćenom priboru. Pridržavati se uputstava za montažu i rukovanje.
4. Isporuka: Proveriti rezervne delove na oštećenja. Oštećeni rezervni delovi se ne smeju ugrađivati.
5. Rezervni delovi koji provode vodu i gas: Sva mesta zaprtivanja proveriti prema uputstvu za instalaciju uređaja. Izvršiti neophodna podešavanja prema uputstvu za instalaciju.
6. Sve sigurnosne funkcije proveriti prema uputstvu za instalaciju.
7. Dokumenti koji nedostaju mogu se naći kod ovlašćenog distributera firme Bosch Thermotechnik GmbH.

tr Yedek Parçalar
Güvenlik Uyarıları

1. Kurulum, sadece yetkili bir uzman firma tarafından yapılabilir!
2. Elektrikli bileşenlerde: Isıtma sistemi, sökülmeden veya monte edilmeden önce tüm kutuplarda elektrik bağlantısı kesilmelidir. Bileşenleri usulüne uygun bir şekilde kurun. Ardından öngörülen kontrol işlemlerini yapın.
3. Cihazı ve kullanılmayan aksesuar parçalarını kılavuzlardaki güvenlik uyarılarına dikkat alın. Montaj ve kullanımı kılavuzları dikkate alın.
4. Teslimat sırasında: Yedek parçaları hasarlara yönelik kontrol edin. Hasarlı yedek parçaları takılmaması için dikkatli olun.
5. Su ve gaz ileten yedek parçalarda: Tüm sızdırmazlık yerlerini, cihazları kurulum kılavuzunda belirtilen şekilde kontrol edin. Kurulum kılavuzuna uygun olarak gerekli tüm ayarları yapın.
6. Tüm emniyet fonksiyonları kurulum kılavuzunda belirtilen şekilde kontrol edin.
7. Eksik dokümanlar Bosch Thermotechnik GmbH firmasının yetkili satış ortağından temin edebilirsiniz.

uk Вказівки щодо техніки безпеки при
роботі із запасними частинами

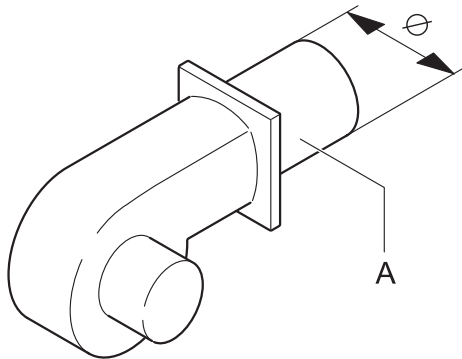
1. Встановлення може виконуватись тільки кваліфікованими спеціалістами!
2. Для електричних компонентів: Перед монтажем та демонтажем опалювальної установки треба всі частини знеструмити. Встановлюйте компоненти технічно правильно. Після встановлення проведіть необхідні перевірки.
3. Дотримуйтесь вказівок щодо техніки безпеки, що наведені в інструкціях до приладів, а також комплектуючих, що використовуються. Дотримуйтесь інструкцій з монтажу та експлуатації.
4. Під час доставки: Перевірте запасні частини на цілісність. Пошкоджені запасні частини монтувати забороняється.
5. Для водо-, газопровідних запасних частин: Перевірте всі місця ущільнень згідно з інструкцією по монтажу. Виконайте необхідні налаштування згідно з інструкцією по монтажу.
6. Перевірте всі захисні функції згідно з інструкцією по монтажу.
7. Відсутню документацію Ви можете отримати у вповноваженого партнера зі збуту компанії Bosch Thermotechnik GmbH.

zh 附件 - 安全提示

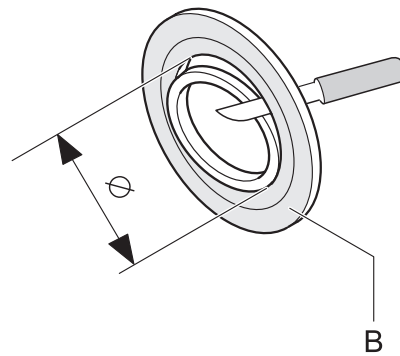
1. 允许由授权的人员进行安装！
2. 气部件：拆卸和安装前关闭供暖系统。按规范安装附件，安装完后按指定位置。
3. 注意遵守附件及使用附件中的安全提示。注意安装和操作说明。
4. 供气：附件是否完好。不得安装已损坏的附件。
5. 供水或供气附件：按照安装说明中的所有密封。根据安装说明行必要的设置。
6. 按照安装说明所有安全功能。
7. 可在附件提供服务的 Bosch Thermotechnik GmbH 售后附件取缺失的文件。



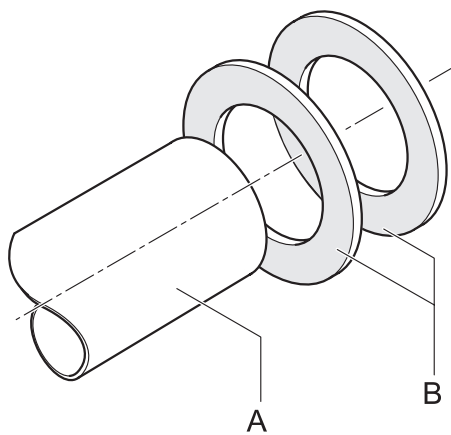
1.



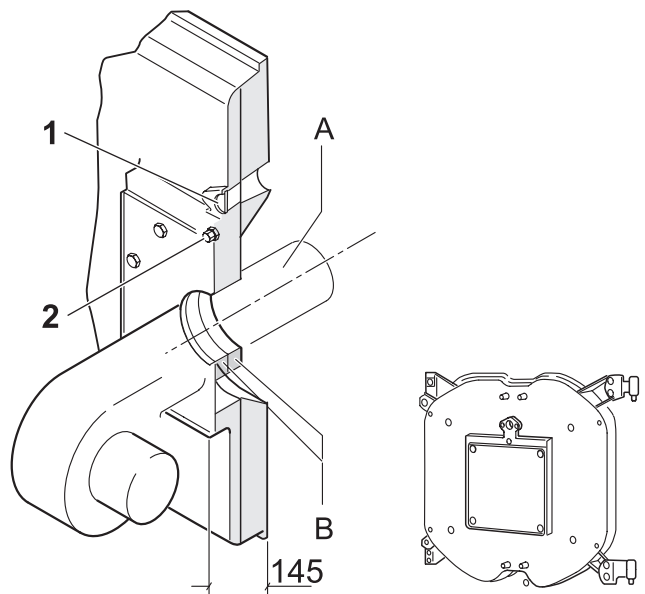
2.



3.



4.



6 720 648 901-01.1T







