

Logasol SKN 4.0

Montáž nad rovinou střechy

Pro odbornou firmu

Před montáží a údržbou
pečlivě pročtěte.

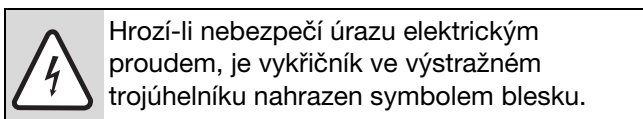
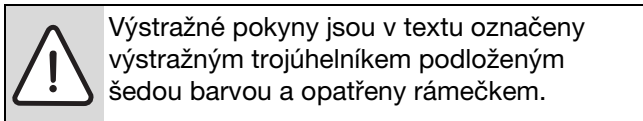
Obsah

1	Vysvětlení symbolů a bezpečnostní pokyny	3	7	Montáž příslušenství pro vyšší zátěže	21
1.1	Použité symboly	3	7.1	Montáž dodatečných střešních háků	21
1.2	Všeobecné bezpečnostní pokyny	3	7.2	Montáž profilu pro sněhovou zátěž	21
			7.3	Montáž profilových lišt	21
2	Údaje o výrobku	4	8	Montáž profilových lišt	22
2.1	Napojení na střechu	4	8.1	Spojování profilových lišt	22
2.2	Konstrukce kolektoru	4	8.2	Montáž profilových lišt	22
2.3	Používání k určenému účelu	5	8.3	Vyrovnání profilových lišt	22
2.4	Komponenty a technická dokumentace	6	8.4	Montáž protiskluzové pojistky	22
2.5	Příslušenství	6	9	Montáž kolektorů	23
2.6	Prohlášení o shodě ES	6	9.1	Příprava montáže kolektorů na zemi	24
2.7	Typový štítek	7	9.2	Přípevnění kolektorů	25
2.8	Technické údaje	7	9.3	Montáž čidla kolektoru	27
2.9	Rozsah dodávky	8	10	Hydraulické připojení	28
3	Předpisy	10	10.1	Připojení solární hadice bez odvzdušňovače na střeše	28
3.1	Platnost předpisů	10	10.2	Připojení solární hadice s odvzdušňovačem (příslušenství) na střeše	29
3.2	Normy, předpisy, směrnice	10	10.3	Montáž spojovací sady pro 2 řady (příslušenství)	31
4	Doprava	11	11	Závěrečné práce	32
5	Před montáží	12	11.1	Kontrola instalace	32
5.1	Všeobecné informace	12	11.2	Izolace přípojek a potrubí	32
5.2	Uspořádání kolektorů	13	12	Čištění kolektorů	33
5.3	Potřeba místa na střeše	14	13	Ochrana životního prostředí a likvidace odpadu	33
5.4	Ochrana proti blesku	14	14	Údržba / servisní prohlídky	34
5.5	Potřebné nářadí a materiály	14			
5.6	Pořadí montáže	14			
6	Montáž střešního napojení	15			
6.1	Stanovení roztečí	15			
6.2	Montáž střešních háků u taškové krytiny	16			
6.3	Montáž střešních háků u krytiny z bobrovek	18			
6.4	Montáž speciálních střešních háků u břidlicových šindelových desek	19			
6.5	Montáž kombinovaných šroubů u plechové střechy	19			
6.6	Montáž kombinovaných šroubů u vlnitých desek	20			

1 Vysvětlení symbolů a bezpečnostní pokyny

1.1 Použité symboly

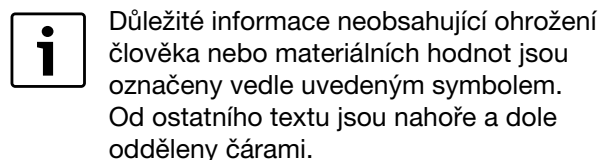
Výstražné pokyny



Signální výrazy na začátku výstražného upozornění označují druh a závažnost následků, které mohou nastat, nebudou-li dodržena opatření k odvrácení nebezpečí.

- **OZNÁMENÍ** znamená, že může dojít k materiálním škodám.
- **UPOZORNĚNÍ** znamená, že může dojít k lehkým nebo středně těžkým poraněním osob.
- **VAROVÁNÍ** signalizuje nebezpečí vzniku těžkého poranění osob.
- **NEBEZPEČÍ** znamená, že může dojít k poranění osob ohrožující život.

Důležité informace



Další symboly

Symbol	Význam
▶	požadovaný úkon
1. , 2.	číslované úkony
→	odkaz na jiná místa v dokumentu nebo na jiné dokumenty
•	výčet/položka seznamu
–	výčet/položka seznamu (2. rovina)

Tab. 1

1.2 Všeobecné bezpečnostní pokyny

Skladování

- ▶ Deskové kolektory skladujte v suchém prostředí (venku pouze s ochranou proti dešti).

Nebezpečí popálení o deskové kolektory

Byl-li deskový kolektor a montážní materiál po delší dobu vystaven slunečnímu záření, hrozí nebezpečí popálení o tyto díly.

- ▶ Noste osobní ochranné pomůcky.
- ▶ Deskový kolektor a montážní materiál chraňte před slunečním zářením (např. plachtou).

Nebezpečí zřízení při práci na střeše

- ▶ Není-li k dispozici žádné jištění proti pádu, na němž by byly osoby nezávislé, noste osobní ochranný oděv nebo ochranné pomůcky.
- ▶ Při všech pracích na střeše učiňte vhodná opatření k zamezení nehod.
- ▶ Dodržujte bezpečnostní předpisy.

Montáž

Montáž a údržbu smí provádět pouze odborná instalátorská firma s příslušným oprávněním.

- ▶ Pročtěte si pozorně návod.
- ▶ Neprovádějte žádné změny na konstrukčních dílech.
- ▶ Montážní sadu instalujte jen na střechách s dostatečnou nosností. V případě potřeby konzultujte problém se statikem a/nebo pokrývačem.

Kontrola funkcí

Provozovatel je odpovědný za bezpečnost a ekologickou nezávadnost.

- ▶ Doporučení pro provozovatele: S autorizovanou odbornou firmou uzavřete smlouvu o inspekcích a údržbě.
- ▶ Vadné díly ihned vyměňte. Používejte pouze originální náhradní díly.

Instruktaž provozovatele

- ▶ Vysvětlíte provozovateli princip činnosti přístroje a obsluhu celého systému.
- ▶ Upozorníte provozovatele na to, že sám nesmí na přístroji provádět jakékoliv úpravy ani opravy.
- ▶ Tento návod k instalaci a údržbě předejte provozovateli. Upozorníte jej na to, že návod je nutné uschovat a předat dalšímu vlastníku/provozovateli.

2 Údaje o výrobku

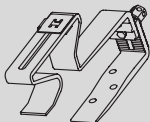
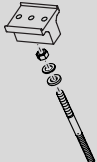
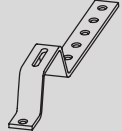
Deskový kolektor Logasol SKN 4.0 je v tomto návodu nazýván zkráceně kolektor.

Střešní vlnovky, pálené a betonové tašky atd. jsou jednotně označovány jako tašky.

2.1 Napojení na střechu

Na obrázcích v tomto návodu je jako příklad znázorněna střecha s pálenými taškami a střešní

napojení pro tuto střechu. Pokud se montáž u jiných střech liší, bude na to upozorněno.

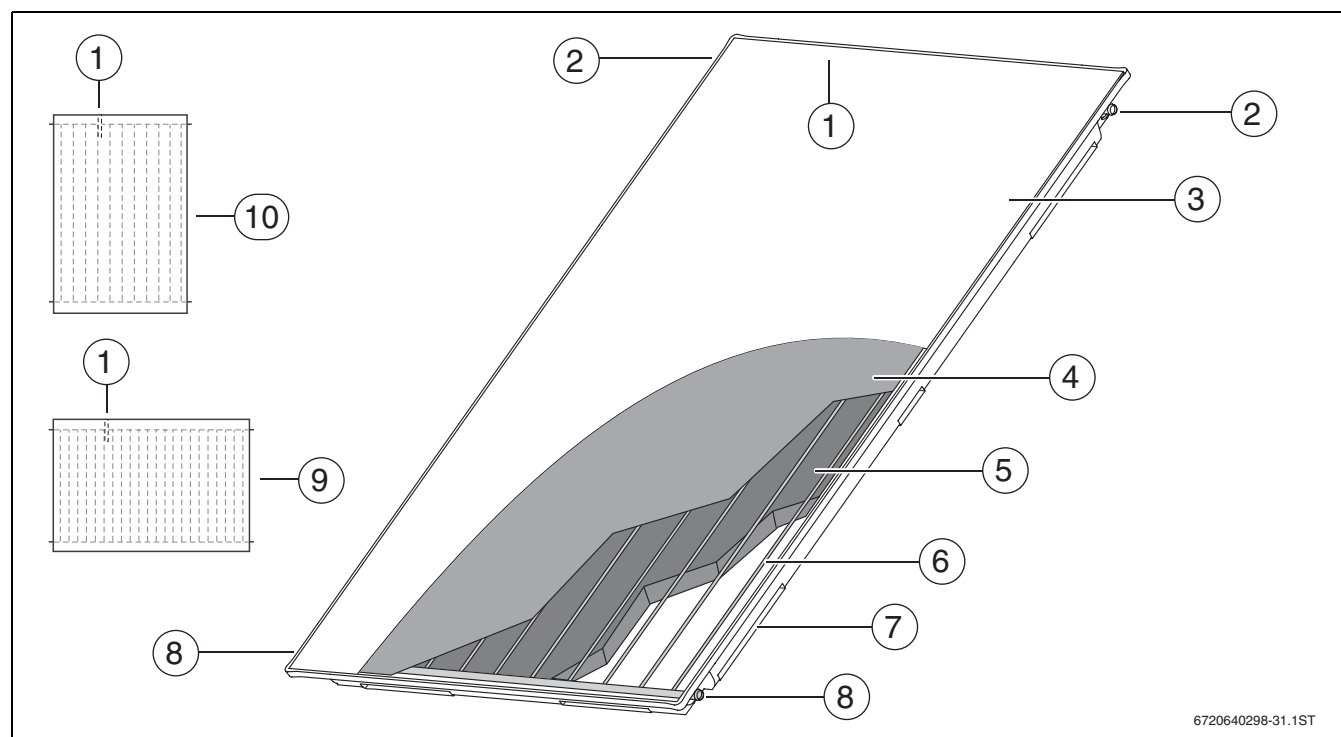
Střešní krytina	Keramické tašky, bobrovky	Plech, vlnitá deska	Břidlicová/šindelová deska
Napojení na střechu			

Tab. 2

2.2 Konstrukce kolektoru

Na obrázcích v tomto návodu jsou znázorněny svislé kolektory [10]. Liší-li se montáž vodorovných

kolektorů [9] od montáže svislých kolektorů, bude na to upozorněno.



Obr. 1 Svislý typ kolektoru v řezu

- 1 Jímka pro čidlo kolektoru
- 2 Přípojka kolektoru, výstup
- 3 Skleněný kryt
- 4 Absorbér
- 5 Tepelná izolace
- 6 Trubková harfa
- 7 Montážní kapsa ve skříni
- 8 Přípojka kolektoru, zpátečka
- 9 Vodorovný typ kolektoru, schématické znázornění
- 10 Svislý typ kolektoru, schématické znázornění

2.3 Používání k určenému účelu

Kolektory slouží jako zdroje tepla v tepelném solárním zařízení.

Montážní sada je určena výhradně k bezpečnému upevnění kolektorů.

- ▶ Kolektory provozujte pouze v kombinaci s vhodnými solárními regulátory a jen v samozabezpečovacích uzavřených solárních zařízeních (žádný kontakt s kyslíkem).

Povolená teplotosná látka

- ▶ Za účelem ochrany před poškozením mrazem a korozí používejte pro kolektory solární kapalinu L.

Přípustné střešní krytiny

Tento návod popisuje montáž kolektoru na šikmé střechy pokryté keramickými taškami, bobrovkami, břidlicovými či šindelovými deskami, plechem a vlnitými deskami.

- ▶ Montážní sadu montujte pouze na těchto střeších.

Maximální tloušťka tašek a střešních latí

Maximální rozevření střešního háku činí 70 mm (→ obr. 17, str. 16). Tloušťka tašky společně s tloušťkou střešní latě tedy pro zavěšení střešního háku smí být max. 70 mm.

- ▶ Je-li rozevření střešního háku příliš malé, použijte střešní hák jako krokevní kotvu (→ obr. 20, str. 17).

Přípustné rozteče střešních latí

- ▶ Vodorovný typ kolektoru montujte na střechy s roztečí střešních latí max. 420 mm.

Přípustné sklony střech

- ▶ Montážní sadu montujte pouze na střechy se sklonem 25° až 65°. U vlnitých desek a plechových střech montujte pouze na střechy se sklonem 5° až 65°.
- ▶ Při montáži na střechy s nepřipustným sklonem si pokrývačem nechte zaručit těsnost střechy.

Přípustná zatížení

- ▶ Kolektory montujte pouze v místech s nižšími hodnotami, než je uvedeno v tabulce 3. V případě potřeby konzultujte se statikem.

Montážní sada je vhodná pro následující maximální zatížení: (podle DIN 1055, část 4 a 5):

Maximální sněhová zátěž	Maximální rychlost větru	Dodatečně potřebné příslušenství ¹⁾
Svislý typ kolektoru:		
2,0 kN/m ²	151 km/h ²⁾	--
3,1 kN/m ²	151 km/h ²⁾	2 x střešní napojení 2 x profil pro sněhovou zátěž 1 x profilová lišta ³⁾
Vodorovný typ kolektoru		
2,0 kN/m ²	151 km/h ²⁾	--

Tab. 3

- 1) Na kolektor (montáž: kapitola 7)
- 2) Odpovídá aerodynamickému tlaku 1,1 kN/m²
- 3) Včetně upínáku kolektoru

- ▶ Pro stanovení maximální rychlosti větru zohledněte tyto faktory:
 - stanoviště solárního zařízení
 - zeměpisnou výšku terénu
 - topografii (terén/zástavba)
 - výšku budovy

Maximální sněhová zátěž vyplývá ze zeměpisných zón (zón sněhové zátěže) a z výšky terénu.

- ▶ Informujte se na místní sněhovou zátěž.

Zabraňte hromadění sněhu nad kolektorem:

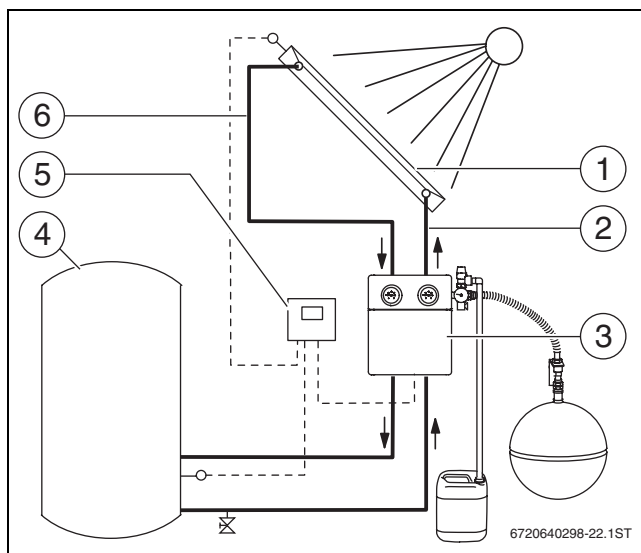
- ▶ Nad kolektor namontujte sněhové zachytávače (dodržte rozestup max. 1 m mezi kolektorem a zachytávačem).

-nebo-

- ▶ Sníh pravidelně odklízejte.

2.4 Komponenty a technická dokumentace

Teplné solární zařízení slouží k přípravě teplé vody a v případě potřeby dodatečně také k podpoře vytápění. Skládá se z různých komponent.



Obr. 2 Komponenty solárního zařízení

- 1 Kolektor s čidlem nahoře
- 2 Potrubní vedení (zpátečka)
- 3 Solární stanice s expanzní nádobou, teplotní a bezpečnostní zařízení
- 4 Solární zásobník
- 5 Solární regulátor
- 6 Potrubní vedení (výstup)

V návodech komponent jsou popisována tato témata:

Kolektor

- montáž střešního napojení
- upevnění kolektoru
- hydraulické připojení kolektoru
- údržba kolektoru

Solární stanice

- montáž solární stanice
- montáž potrubního vedení
- uvedení celého systému do provozu
- údržba solární stanice a celého systému
- pokyny k poruchám celého systému

Solární zásobník

- ustavení a montáž zásobníku
- uvedení zásobníku do provozu
- údržba zásobníku

Solární regulátor

- montáž a elektrické připojení regulátoru
- obsluha regulátoru a celého systému
- údržba regulátoru
- pokyny k poruchám regulátoru

Další návody se mohou nacházet u příslušenství.

2.5 Příslušenství

Následně je uveden seznam s díly příslušenství, které jsou možné pro kolektor a montážní sadu. Aktuální úplný přehled je uveden v celkovém katalogu.

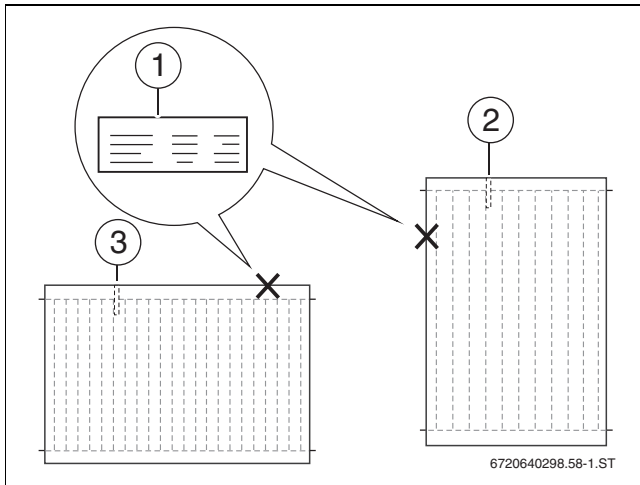
- Příslušenství pro vyšší zátěže (→ kapitola 7.2, str. 21)
- Odvzdušňovací sada (→ kapitola 10.2, str. 29)
- Spojovací sada pro 2 řady (→ kapitola 10.3, str. 31)
- Přepěťová ochrana čidla kolektoru
- Solární dvojité potrubí (potrubní vedení), izolované a s integrovaným kabelem čidla kolektoru
- Připojovací sada pro solární dvojité potrubí

2.6 Prohlášení o shodě ES

Tento výrobek vyhovuje svou konstrukcí a provozními vlastnostmi příslušným evropským směrnici i doplňujícím národním požadavkům. Shoda byla prokázána udělením značky CE. Prohlášení o shodě si lze vyžádat u výrobce (adresa na zadní straně).

2.7 Typový štítek

Typový štítek kolektoru je umístěn na skříni kolektoru a obsahuje údaje ve formě symbolů.



Obr. 3 Umístění typového štítku

- 1 Typový štítek na skříni kolektoru
- 2 Jímka pro čidlo kolektoru, svislý typ kolektoru
- 3 Jímka pro čidlo kolektoru, vodorovný typ kolektoru

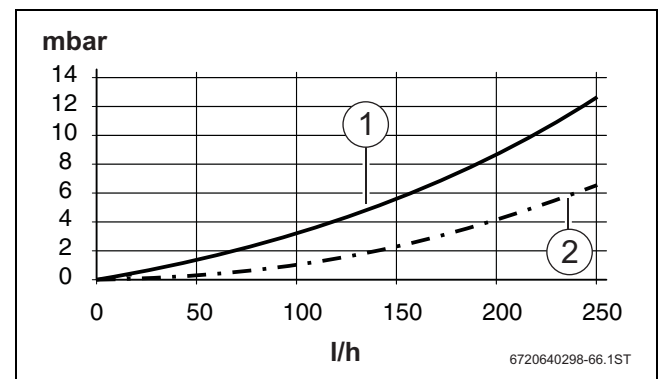
Symbol	Význam	Výklad
t_{stg}	temperature _{stagnation}	teplota při nečinnosti, max.
p_{max}	pressure _{maximum}	provozní tlak, max.
m	mass	hmotnost
A_G	area _{gross}	vnější plocha
A_a	area _{apertur}	aperturní plocha (plocha propouštějící světlo)
A_A	area _{absorber}	plocha absorberu
V_f	volume _{fluid}	obsah kolektorů

Tab. 4 Údaje na typovém štítku

2.8 Technické údaje

Logasol SKN 4.0	
Certifikáty	CE
Délka	2017 mm
Šířka	1175 mm
Výška	87 mm
Rozestup mezi kolektory	25 mm
Přípojka kolektoru (tvarovaná jako nátrubek)	23 mm
Obsah absorberu, svislý typ (V_f)	0,94 l
Obsah absorberu, vodorovný typ (V_f)	1,35 l
Vnější plocha (hrubá plocha, A_G)	2,37 m ²
Plocha absorberu (čistá plocha A_A)	2,18 m ²
Aperturní plocha (plocha propouštějící světlo, A_a)	2,25 m ²
Hmotnost netto, svislý typ	40 kg
hmotnost netto, vodorovný typ	41 kg
Dovolený provozní tlak kolektorů (p_{max})	6 bary
Max. teplota při nečinnosti	199 °C

Tab. 5



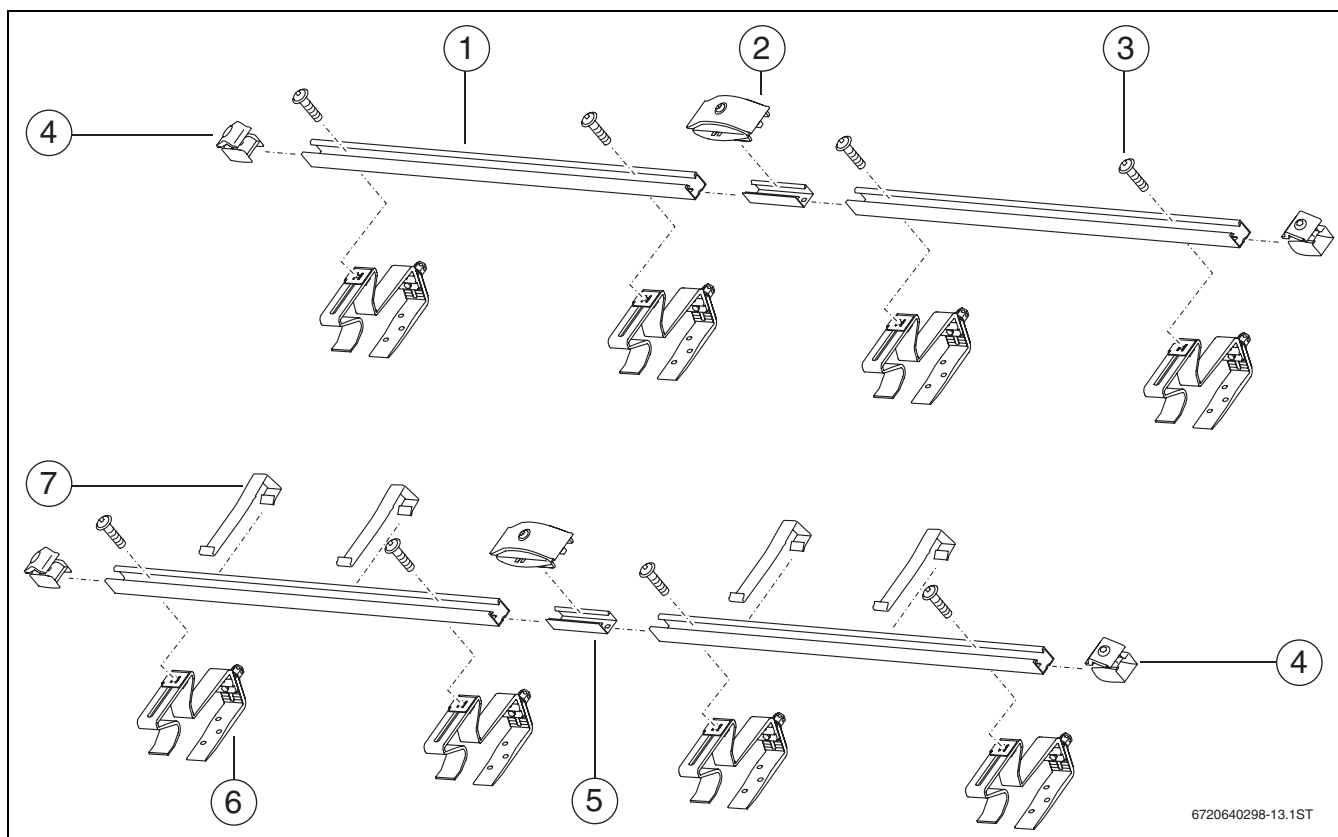
Obr. 4 Tlakové ztráty kolektorů

- 1 Tlakové ztráty pro svislý typ
- 2 Tlakové ztráty pro vodorovný typ

2.9 Rozsah dodávky

- Zkontrolujte, zda dodávka nebyla porušena a zda je úplná.

2.9.1 Montážní sada pro kolektory



Obr. 5 Montážní sada pro 2 kolektory: 1 montážní sada - základní provedení, 1 montážní sada - rozšíření a 2 montážní sady pro tašky

Montážní sada v základním provedení, na každou řadu kolektorů a pro první kolektor

Poz. 1	Profilová lišta	2 x
Poz. 4	Jednostranný upínák kolektoru	4 x
Poz. 7	Protiskluzová pojistka	2 x
Poz. 3	Šroub M 8	4 x

Tab. 6

Montážní sada - rozšíření, na každý další kolektor:

Poz. 1	Profilová lišta	2 x
Poz. 2	Dvoustranný držák kolektoru	2 x
Poz. 7	Protiskluzová pojistka	2 x
Poz. 5	Zasouvací spojka	2 x
Poz. 3	Šroub M 8	4 x

Tab. 7

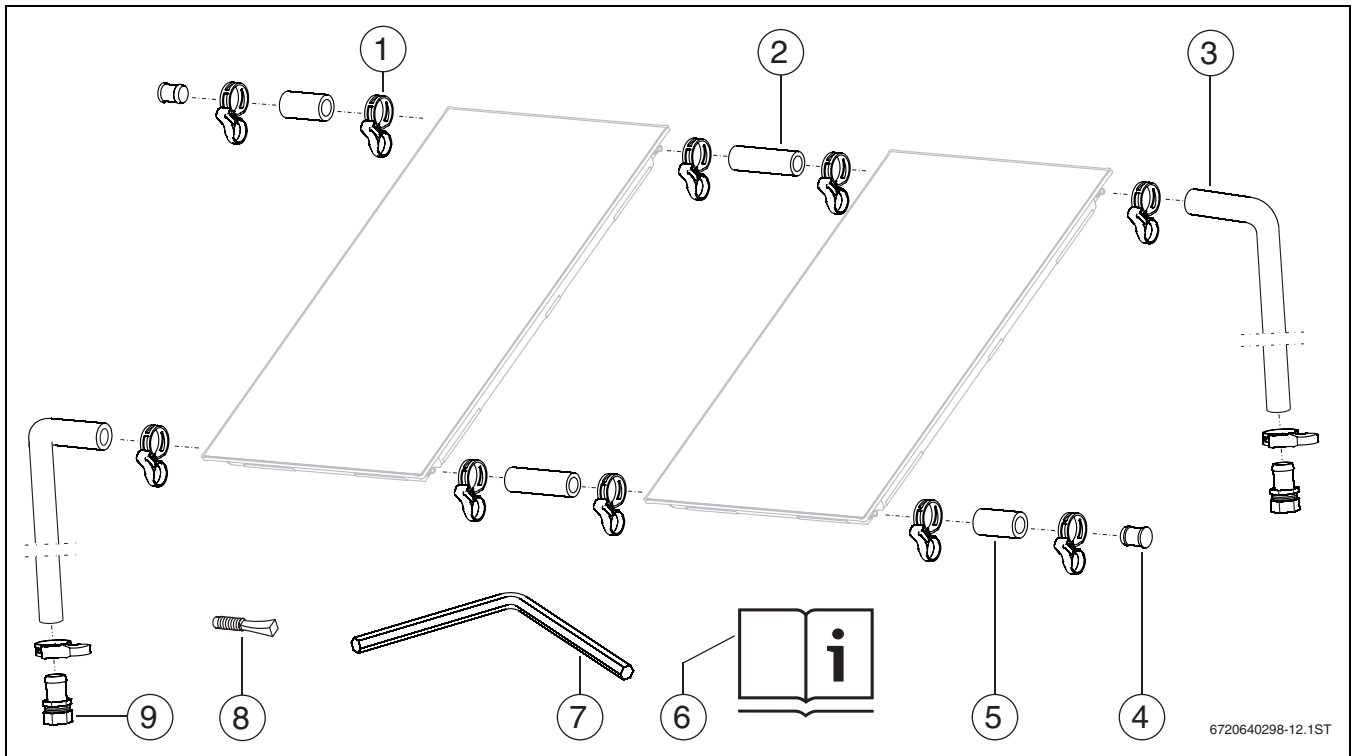
Montážní sada pro tašky¹⁾, na jeden kolektor:

Poz. 6	Střešní hák nastavitelný	4 x
--------	--------------------------	-----

Tab. 8

1) Montážní sady pro jiné střechy jsou popsány v kapitole 6.

2.9.2 Připojovací sada



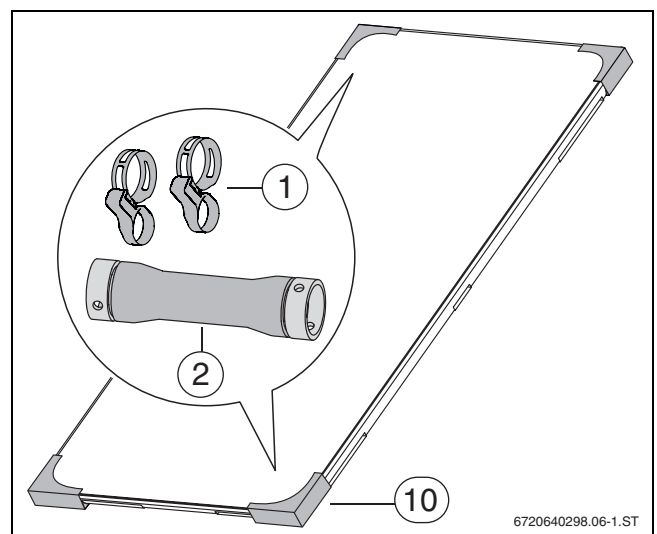
Obr. 6 1 připojovací sada nad rovinou střechy a 2 spojovací sady

Připojovací sada pro jedno kolektorové pole:

Poz. 1	Hadicová spona pérová (1 x jako náhrada)	5 x
Poz. 3	Solární hadice délky 1000 mm	2 x
Poz. 4	Záslepka	2 x
Poz. 5	Solární hadice 55 mm se zátkou	2 x
Poz. 6	Návod k instalaci a údržbě	1 x
Poz. 7	Inbusový klíč SW5	1 x
Poz. 8	Zátka pro jímku (čidlo kolektoru)	1 x
Poz. 9	Hadicová přechodka R $\frac{3}{4}$ s 18 mm šroubením svěrného kroužku	2 x

Tab. 9

2.9.3 Kolektor se 2 spojovacími sadami



Obr. 7 2 přepravní ochranné rohy obsahují po 1 spojovací sadě (1 spojovací sada obsahuje 2 pérové hadicové spony a 1 solární hadici)

Poz. 1	Pérová hadicová spona	4 x
Poz. 2	Solární hadice 145 mm se zátkou	2 x
Poz. 10	Přepravní ochranný roh se spojovací sadou	2 x

Tab. 10

3 Předpisy

3.1 Platnost předpisů

- ▶ Věnujte pozornost změnám v předpisech nebo doplňkům. Tyto předpisy jsou rovněž platné v okamžiku instalace.

3.2 Normy, předpisy, směrnice

- ▶ Při montáži a provozu zařízení dodržujte normy a směrnice příslušné země.

Technická pravidla platná v Německu pro instalaci kolektorů:

- Montáž na střechách:
 - DIN 18338, VOB, část C¹⁾: Pokrývačské a těsnicí práce na střeše
 - DIN 18339, VOB, část C: Klempířské práce
 - DIN 18451, VOB, část C: Lešenářské práce
 - DIN 1055: Účinky na nosné konstrukce
- Připojování tepelných solárních zařízení:
 - EN 12976: Tepelná solární zařízení a jejich díly (prefabrikovaná zařízení)
 - ENV 12977: Tepelná solární zařízení a jejich díly (zařízení zhotovovaná na přání zákazníků)
 - DIN 1988: Technická pravidla pro instalaci pitné vody (TRWI)
- Elektrické připojení:
 - DIN EN 62305 část 3 / VDE 0185-305-3: Ochrana před bleskem, hmotné škody na stavbách a nebezpečí života

1) VOB: předpis pro zadávání stavebních prací, část C: Všeobecné technické smluvní podmínky pro stavební práce (ADV)

4 Doprava



NEBEZPEČÍ: Při pádu ze střechy hrozí smrtelný úraz!

- ▶ K přepravě na střechu nepoužívejte žebříky, protože součásti montážního materiálu a kolektory jsou těžké a nesnadno manipulovatelné.
- ▶ Při všech pracích na střeše se chraňte proti pádu.
- ▶ Nejsou-li k dispozici žádné zábrany proti pádu, na kterých by byly osoby nezávislé, noste osobní ochranné pomůcky.



VAROVÁNÍ: Nebezpečí úrazu v důsledku možného pádu dílů!

- ▶ Během přepravy zajistěte kolektory a montážní materiál proti spadnutí.



OZNÁMENÍ: Možnost vzniku netěsností v důsledku poškození těsnicí plochy na přípojkách kolektorů!

- ▶ Ochranné čepičky odstraňte teprve přímo před montáží na střeše.



Dva ze čtyř ochranných přepravních rohů kolektoru obsahují důležité díly (→ obr. 7, str. 9).



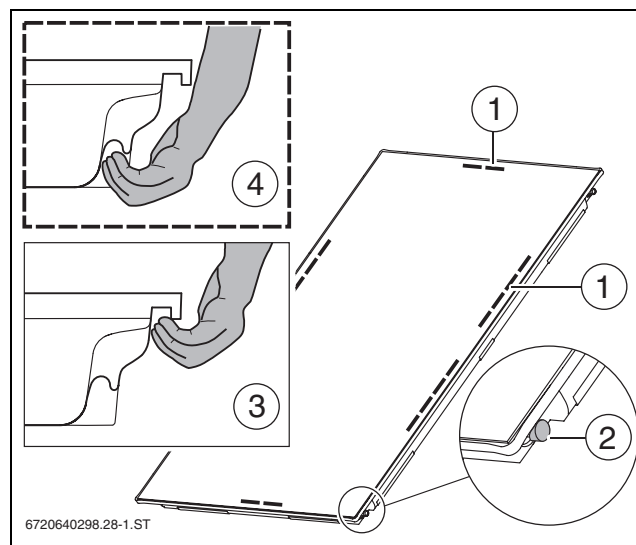
Všechny použité obalové materiály jsou šetrné vůči životnímu prostředí a lze je znovu využít.

- ▶ Přepravní obaly likvidujte ekologickou recyklační metodou.



OZNÁMENÍ: Možnost poškození přípojek kolektoru v důsledku chybného použití!

- ▶ Přípojky kolektorů nevyužívejte jako přepravní pomůcku.
- ▶ Při přenášení rukama berte kolektor za prohlubeň nebo za hranu kolektoru.



Obr. 8

- 1 Úseky s prohlubněmi pro úchop
- 2 Odstranění ochranných čepiček teprve na střeše
- 3 Přenášení kolektoru: hrana kolektoru po celém obvodu
- 4 Přenášení kolektoru: prohlubeň pro úchop

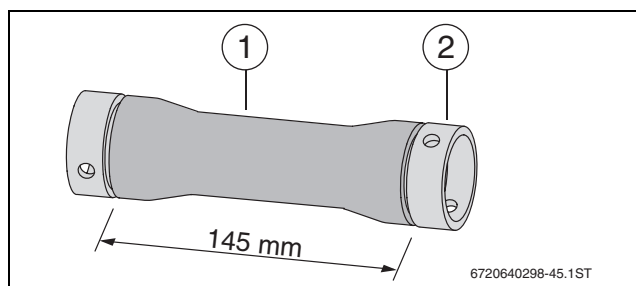
- ▶ Abyste si usnadnili přepravu kolektorů a montážního materiálu, využijte v případě potřeby tyto dostatečně nosné pomocné prostředky:

- nosný popruh,
- 3bodová zdvihací vakuová přísavka,
- pokrývačský žebřík nebo zařízení určené pro kominické práce,
- příložný výtah,
- stavební lešení.



Solární hadice [1] v přepravních rozích se dodávají se zátkami [2] natřenými tukem. Tyto zátky rozšiřují solární hadici a usnadňují montáž na přípojku kolektoru.

- ▶ Zátky [2] odstraňte teprve přímo před montáží solární hadice.



Obr. 9

5 Před montáží

5.1 Všeobecné informace



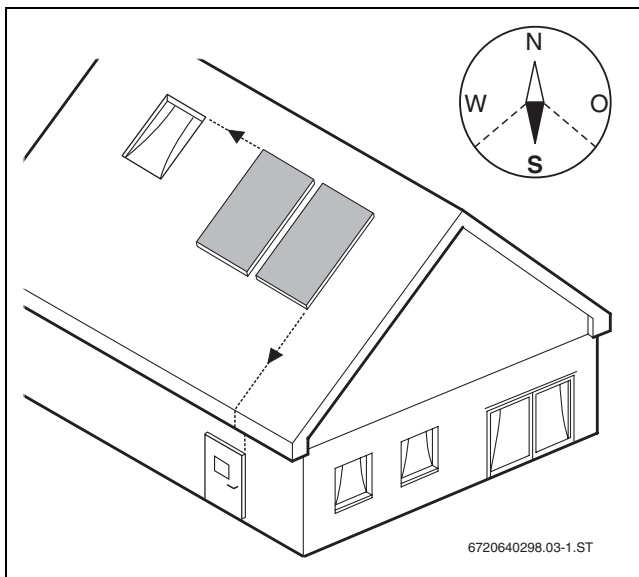
VAROVÁNÍ: Byl-li kolektor a montážní materiál po delší dobu vystaven slunečnímu záření, hrozí nebezpečí popálení o tyto díly!

- ▶ Noste osobní ochranné pomůcky.
- ▶ Kolektor a montážní materiál chraňte před slunečním zářením.



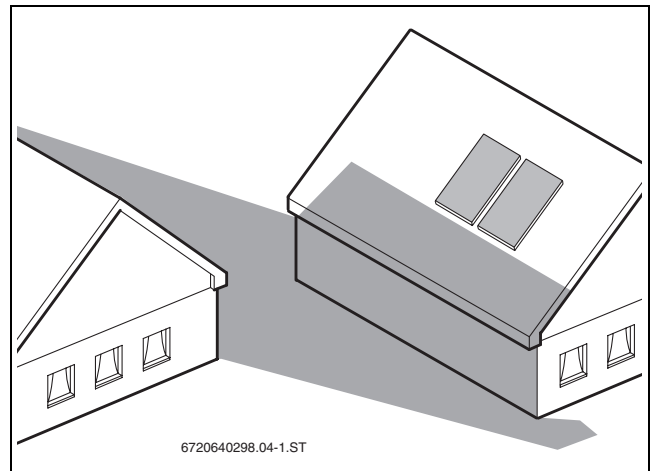
Jelikož pokrývačské firmy mají zkušenosti s pracemi na střeších a s nebezpečím pádů z nich, doporučujeme Vám s těmito firmami spolupracovat.

- ▶ Před montáží se informujte o stavebních podmínkách a místních předpisech.
- ▶ Kolektory umístěte na střechu optimálně. Zvláštní pozornost přitom věnujte:
 - Kolektorové pole orientujte pokud možno jižním směrem (→ obr. 10).
 - Kolektorové pole vyrovnejte tak, aby lícovalo s okny, dveřmi atd. (→ obr. 10).
 - Zabraňte možnému zastínění (→ obr. 11).
 - Dbejte na hydraulické připojení na potrubní vedení (→ kapitola 5.2).
 - Zohledněte potřebu místa na střeše (→ kapitola 5.3).



Obr. 10

- ▶ Vyhněte se zastínění kolektorového pole sousední budovou, stromy atd.



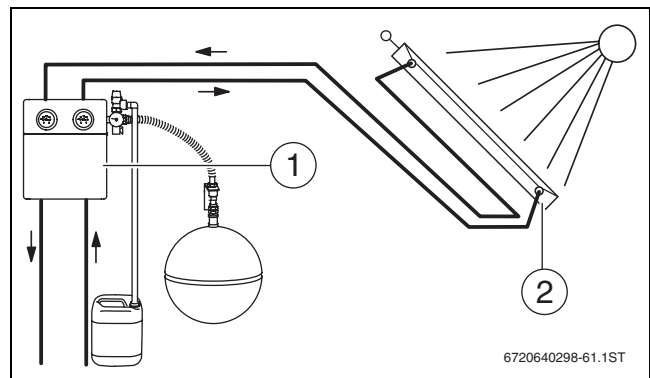
Obr. 11

Solární stanice nepatří pod kolektorové pole

V některých případech nelze solární stanici [1] namontovat pod kolektorové pole (např. u střešních kotlen).

Abyste se u těchto systémů vyhnuli přehřátí, vytvořte výstupem „potrubní pytel“:

- ▶ Výstup instalujte nejprve až ve výšce přípojky zpátečky kolektoru [2]. Poté jej ved'te až k solární stanici.



Obr. 12

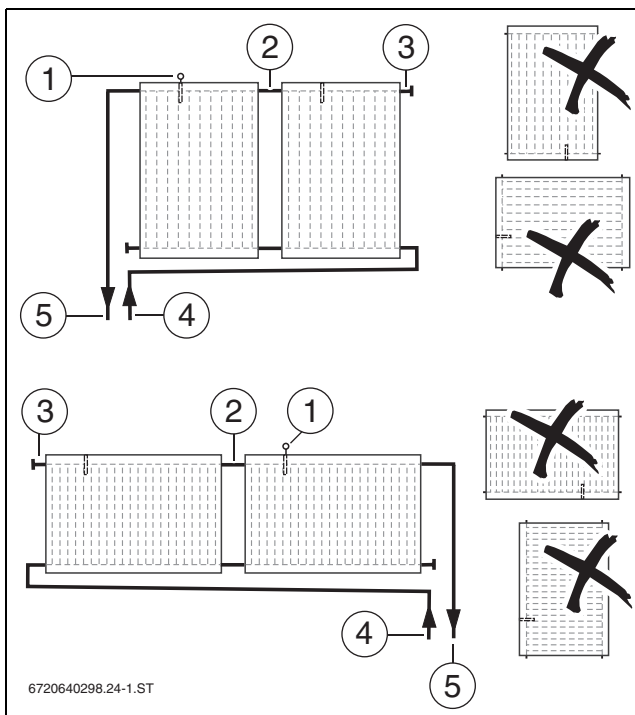
5.2 Uspořádání kolektorů

Výstup lze na kolektorové pole namontovat buď vpravo nebo vlevo.

- Dvoustranné připojení kolektorového pole (→ obr. 13).



Podrobné informace o projektování hydrauliky systému a komponentů najdete v projekčních podkladech solární techniky.



Obr. 13 Uspořádání svislých (nahore) a vodorovných (dole) kolektorů.

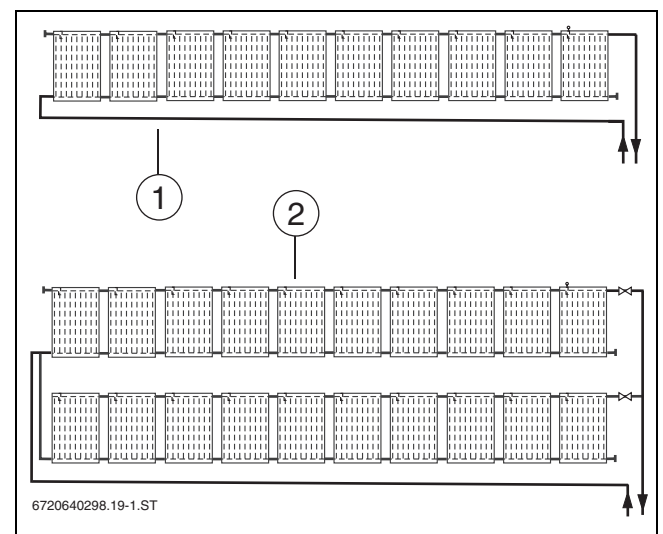
- 1 Čidlo kolektoru v jímce (vždy nahoře na kolektoru s připojeným výstupem)
- 2 Solární hadice 145 mm
- 3 Solární hadice 55 mm a zaslepovací zátka
- 4 Zpátečka (ze zásobníku)
- 5 Výstup (do zásobníku)

Dovolené uspořádání a orientace

- Při montáži kolektorů vezměte v úvahu, že jímka pro čidlo kolektoru je umístěna nahoře (→ obr. 13 [1]).
- Instalaci kabelu čidla kolektoru naplánujte tak, aby čidlo kolektoru (→ obr. 13 [1]) mohlo být namontováno do kolektoru s připojeným výstupem [5].

Maximální počet kolektorů a víceřadá kolektorová pole

- Do jedné řady naplánujte maximálně 10 kolektorů.
- Víceřadá kolektorová pole připojte podle Tichelmannova principu. Zde je součet všech odporů (např. délek potrubí se stejným průřezem) mezi prvními a posledními odbočkami stejný.



Obr. 14

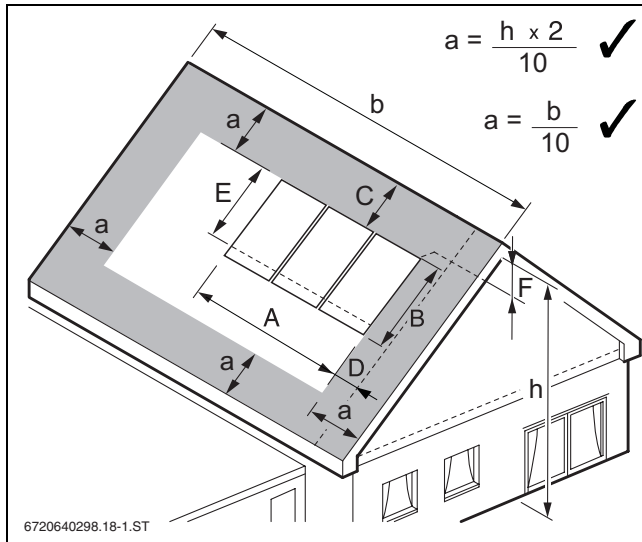
- 1 Připojení jedné řady
- 2 Připojení více než 10 kolektorů: paralelní zapojení dvou řad podle Tichelmannova principu

5.3 Potřeba místa na střeše





NEBEZPEČÍ: Kolektory, které nevydrží náporu větru a jeho sacích účinků, mohou ohrozit lidský život!

- ▶ Dodržte minimální vzdálenost k okraji střechy (míra a).



Obr. 15

- **Míra a:** Použit lze oba vzorce. Lze použít menší hodnotu.
- **Míra A a B:** → Tab. 11
- **Míra C:** Nejméně dvě řady tašek k hřebeni/komínu.
- **Míra D:** Nejméně 0,5 m pro výstup vpravo a vlevo vedle kolektorové pole.
- **Míra E:** Odpovídá 1,8 m (vodorovný typ: 1,0 m) a je to minimální vzdálenost od horní hrany kolektoru až ke spodní profilové liště, která se montuje nejdříve.
- **Míra F:** Je-li na střeše zapotřebí odvodňovač, nejméně 0,4 m pro výstup.

Počet kolektorů				
	Míra A	Míra B	Míra A	Míra B
1	1,18 m	2,02 m	2,02 m	1,18 m
2	2,38 m	2,02 m	4,06 m	1,18 m
3	3,58 m	2,02 m	6,11 m	1,18 m
4	4,78 m	2,02 m	8,15 m	1,18 m
5	5,98 m	2,02 m	10,19 m	1,18 m
6	7,18 m	2,02 m	12,23 m	1,18 m
7	8,38 m	2,02 m	14,27 m	1,18 m
8	9,58 m	2,02 m	16,32 m	1,18 m
9	10,78 m	2,02 m	18,36 m	1,18 m
10	11,98 m	2,02 m	20,40 m	1,18 m

Tab. 11 Potřeba místa pro svislý a vodorovný typ

5.4 Ochrana proti blesku

- ▶ Podle regionálních předpisů se informujte, zda je nutné zařízení pro ochranu před bleskem.

Často je požadována ochrana proti blesku např. u budov vyšších než 20 m.

- ▶ Instalaci ochrany proti blesku svěřte odborníkovi v oboru elektro.
- ▶ Je-li k dispozici zařízení na ochranu proti blesku, zkontrolujte napojení solárního zařízení na toto zařízení.

5.5 Potřebné nářadí a materiály

- klíč SW27 a 30 (SW = otvor klíče) pro připojení potrubního vedení
- klíč SW24 a 37 pro spojovací sadu (2 řady, příslušenství)
- klíč SW15 a 19 pro kombinované šrouby
- vrták do dřeva Ø 6 mm a vrták na kov 13 mm pro kombinované šrouby
- úhlová rozbrušovačka při krytině z bobrovek
- vodováha
- zednická šňůra
- větrací tašky nebo anténní průchodky
- materiál k izolaci trubek



K montáži montážní sady a připojovací sady je zapotřebí pouze klíč SW5 z připojovací sady.

5.6 Pořadí montáže

1. Stanovení roztečí střešních napojení.
2. Montáž střešních napojení.
3. Montáž profilových lišt a protiskluzové pojistky.
4. Montáž kolektorů a čidel kolektorů.
5. Připojení potrubí na kolektory.

6 Montáž střešního napojení



NEBEZPEČÍ: Při pádu ze střechy hrozí smrtelný úraz!

- ▶ Při všech pracích na střeše se chraňte proti pádu.
- ▶ Nejsou-li k dispozici žádné zábrany proti pádu, na kterých by byly osoby nezávislé, noste osobní ochranné pomůcky.

Napojení na střechu se provádí podle druhu střešní krytiny podle různých střešních háků nebo kombinovaných šroubů.

- ▶ Pro lepší schůdnost střechy použijte pokrývačský žebřík nebo jednotlivé tašky vysuňte nahoru.
- ▶ Popraskané tašky, šindele, desky apod. odstraňte a nahradte novými.

6.1 Stanovení roztečí



U střech s taškami určují skutečnou rozteč mezi střešními háky/kombinovanými šrouby prohlubně vln, u střech s vlnitými deskami jsou to vyvýšeniny vln.

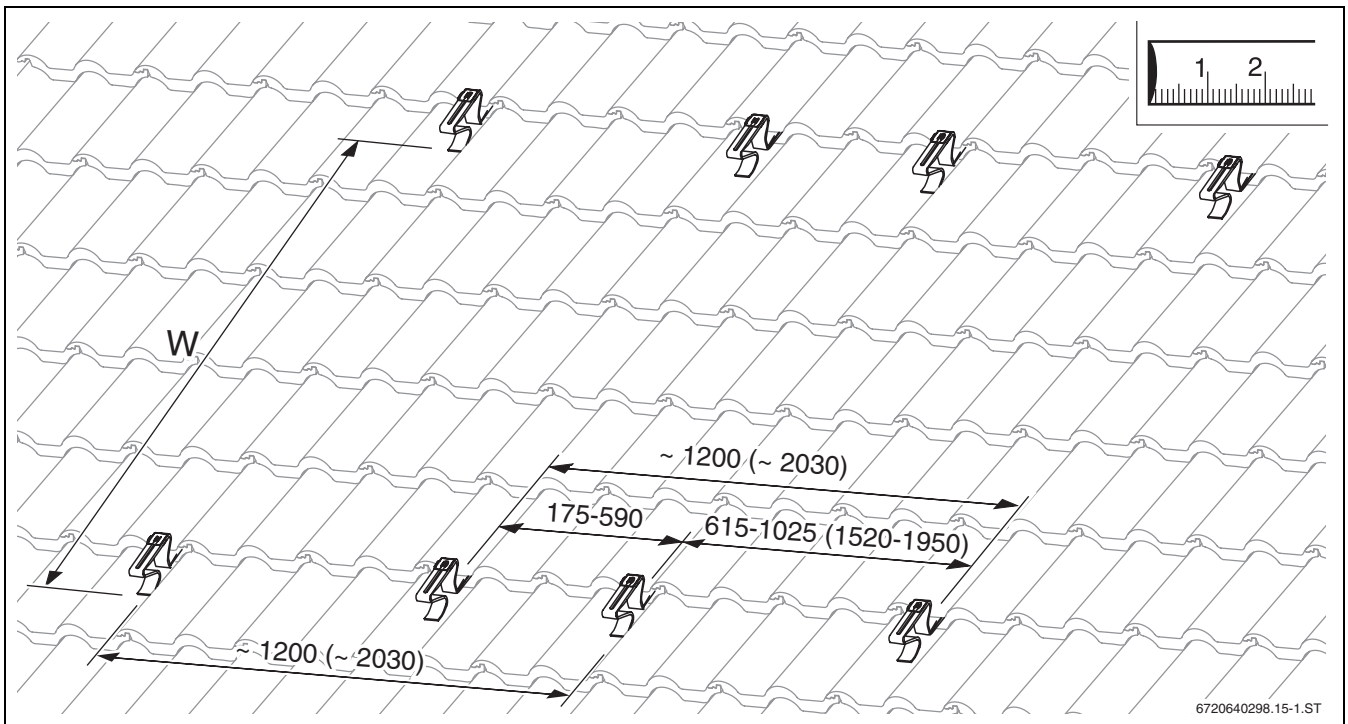


Vodorovná montáž je možná pouze při rozteči střešních latí max. 420 mm.

- ▶ Stanovte polohy střešních háků a přeneste je na střechu.

	Míra W		
Typ kolektoru			
svislý	1360-1745	1455-1645	1455-1645
vodorovný	590-900	685-805	685-805

Tab. 12 Rozměry v mm



Obr. 16 Střešní háky pro dva kolektory (rozměry v závorkách se vztahují na vodorovné kolektory; rozměry v mm)

6.2 Montáž střešních háků u taškové krytiny

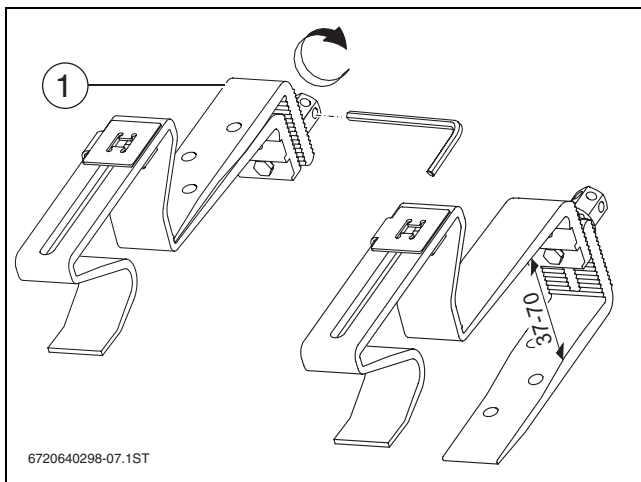


VAROVÁNÍ: Možnost poškození zařízení v důsledku dodatečného uvolnění dlouhých matic na střešním háku!

Při utahování matice se aktivuje lepidlo, které po jedné hodině zajistí spojení.

- Pokud se dlouhá matice po jedné hodině povolí, proveďte pojištění spoje sami (např. vhodným lepidlem).

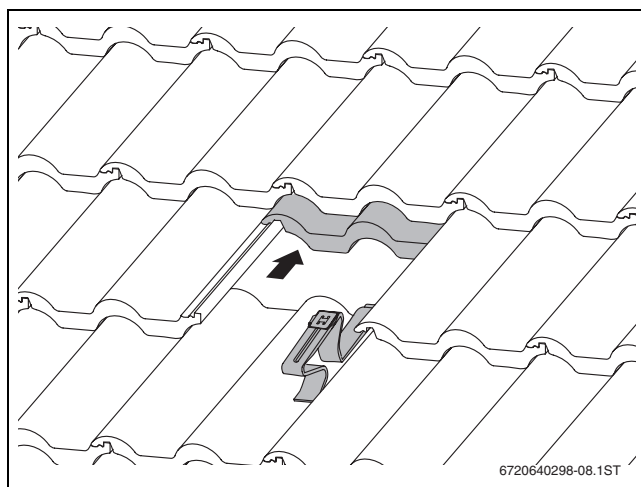
- Chcete-li spodní část střešního háku [1] otočit nebo přestavit, povolte klíčem SW5 matici.
- Pokud součet tloušťky tašky a střešní latě překračuje 70 mm, použijte střešní hák jako krokevní kotvu (→ obr. 20).



Obr. 17 Otočení spodní části střešního háku, rozměry v mm

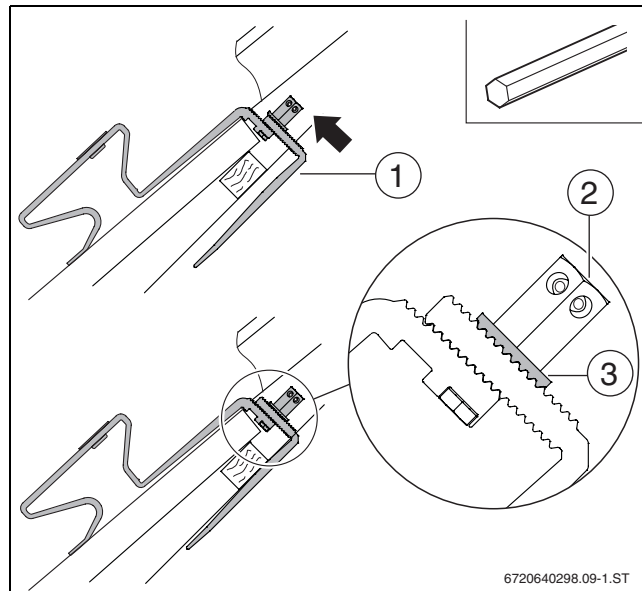
Zavěšení střešního háku na střešní lať

- V úseku, kde mají být namontovány střešní háky vysuňte tašky nahoru.



Obr. 18 Zavěšený střešní hák

- Střešní hák vložte do prohlubně vlny a zavěste na střešní lať.
- Spodním díl střešního háku [1] vysuňte nahoru až ke střešní lati.
- Zapadá-li zubatá podložka [3] do ozubení spodního dílu střešního háku, matici [2] utáhněte.



Obr. 19



OZNÁMENÍ: Možnost vzniku netěsnosti střechy v důsledku nafoukaného sněhu, který může vniknout mezi tašky!

- Nedosedají-li tašky nad střešním hákem rovně, odstraňte opatrně podložky tašek.

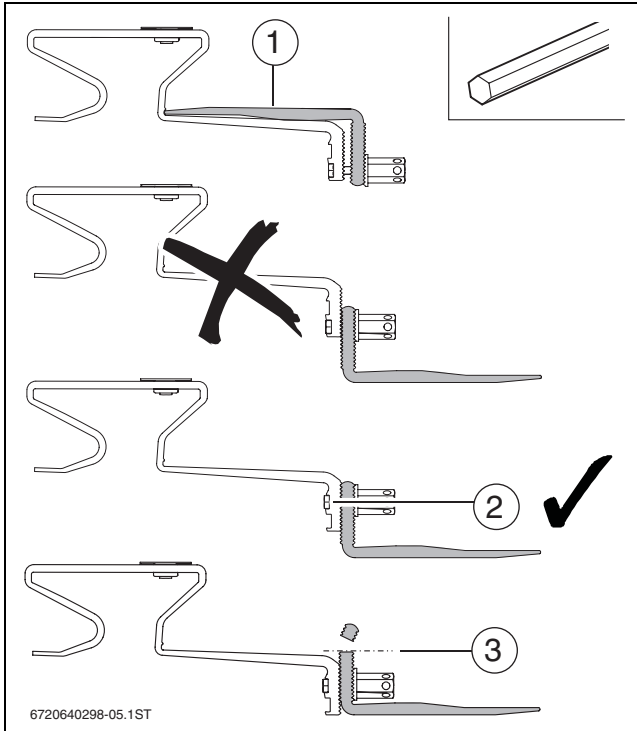
Montáž střešních háků jako krokových kotev



VAROVÁNÍ: Možnost poškození zařízení v důsledku zlomení střešního háku!

- ▶ Spodní část střešního háku přesuňte do horního otvoru.

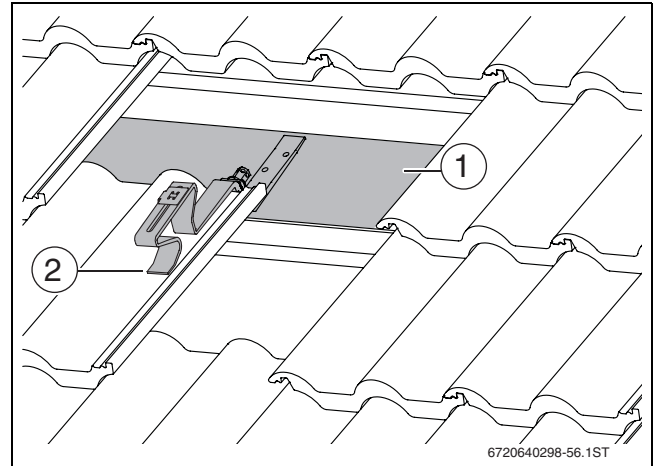
- ▶ Spodní část střešního háku [1] přesuňte do horního otvoru [2]. Matici ještě nedotahujte.



Obr. 20

- 1 Dolní část střešního háku
- 2 Použijte horní otvor
- 3 Oddělte, je-li nutné

- ▶ Je-li nutné, upevněte na krokev dostatečně nosná prkna/fošny (→ obr. 21 [1]). Je-li nutné, odstraňte v tomto úseku kontralatě.
- ▶ Podpěru vpředu (→ obr. 21 [2]) položte na tašku tak, aby podpěra při zatížení dosedla do prohlubně vlny.



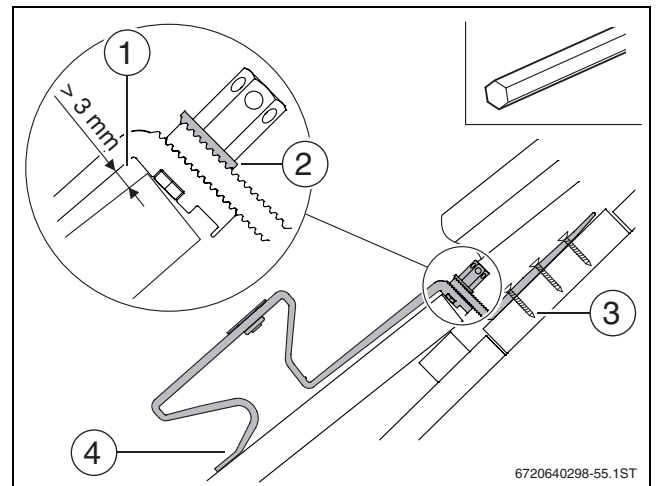
Obr. 21 Kroková kotva upevněná na prkna/fošny

Střešní hák vyžaduje na horní hraně tašky minimální odstup 3 mm (→ obr. 22 [1]).

- ▶ Je-li nutné, tašku nahoře upravte.

Střešní hák musí vpředu dosedat na tašku (→ obr. 22 [4]).

- ▶ Aby střešní hák dosedl vpředu na tašku, podložte jej v případě potřeby ve spodní části prkna/fošnami.
- ▶ Zapadá-li zubatá podložka [2] do ozubení spodního dílu střešního háku, matici utáhněte.
- ▶ Spodní část připevněte na krokev (prkna/fošny) třemi vhodnými šrouby [3].



Obr. 22



OZNÁMENÍ: Možnost vzniku netěsnosti střechy v důsledku nafoukaného sněhu, který může vniknout mezi tašky!

- ▶ Nedosedají-li tašky nad střešním hákem rovně, odstraňte opatrně podložky tašek.

6.3 Montáž střešních háků u krytiny z bobrovek



OZNÁMENÍ: Možnost vzniku netěsností střechy v důsledku neodborně provedené práce!

- Vyžádejte si radu a pomoc pokrývače.



VAROVÁNÍ: Možnost poškození zařízení v důsledku dodatečného uvolnění matice na střešním háku.

Při utahování matice se aktivuje lepidlo, které po jedné hodině zajistí spojení!

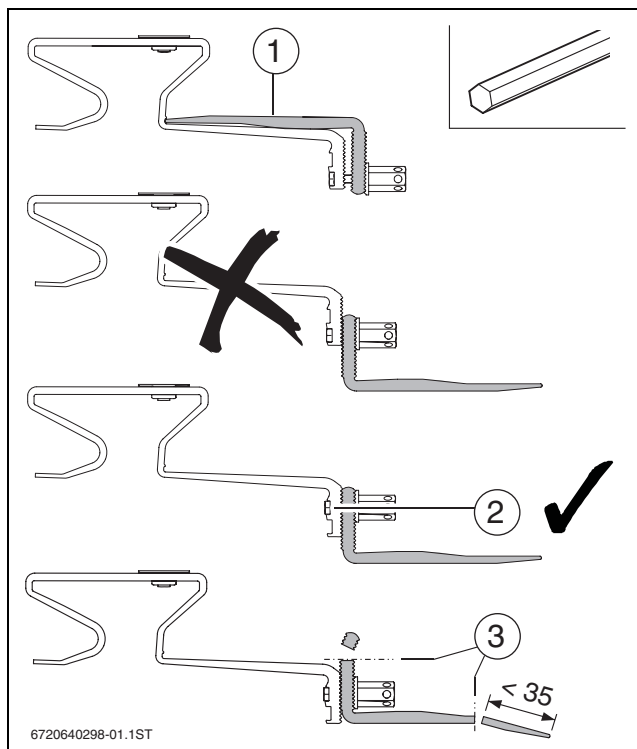
- Pokud se matice po jedné hodině povolí, proveďte pojištění spoje sami (např. vhodným lepidlem).



VAROVÁNÍ: Možnost poškození zařízení v důsledku zlomení střešního háku!

- Spodní část střešního háku přesuňte do horního otvoru.

- Spodní část střešního háku [1] přesuňte do horního otvoru střešního háku [2]. Matici ještě nedotahujte.



Obr. 23

- 1 Dolní část střešního háku
- 2 Použijte horní otvor
- 3 Oddělte, je-li nutné

- Je-li nutné, upevněte na krokev dostatečně nosná prkna/fošny (→ obr. 24 [3]). Je-li nutné, odstraňte v tomto úseku kontralatě.

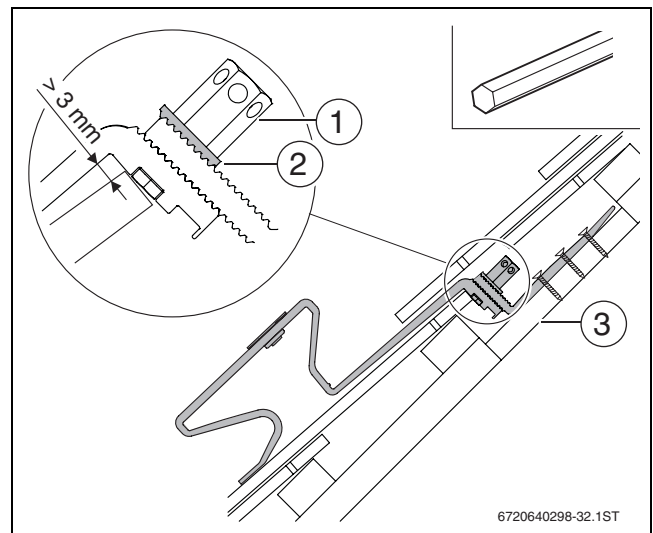


OZNÁMENÍ: Možnost vzniku netěsností v důsledku nevhodně umístěných střešních háků!

- Střešní hák položte na střed tašky. Spodní díl přitom spočívá na krokvě (prkně/fošně).

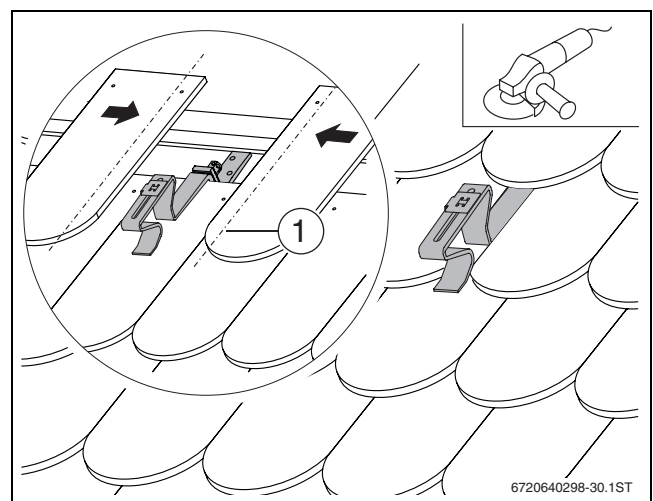
Střešní hák vyžaduje na horní hraně tašky minimální odstup 3 mm (→ obr. 24).

- Je-li nutné, tašku nahoře upravte.
- Zapadá-li zubatá podložka [2] do ozubení spodního dílu střešního háku, matici [1] utáhněte.
- Spodní díl střešního háku připevněte na krokev (prkna/fošny) třemi vhodnými šrouby.



Obr. 24

- Sousední bobrovky přiřízněte (čerchované čáry [1])



Obr. 25

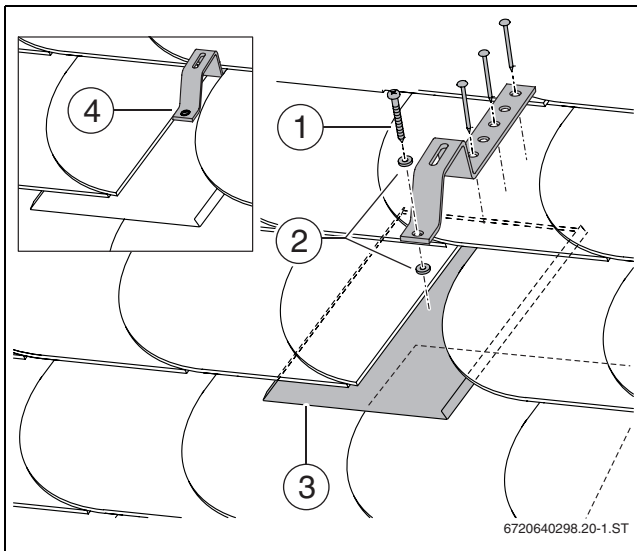
6.4 Montáž speciálních střešních háků u břidlicových šindelových desek



OZNÁMENÍ: Možnost vzniku netěsností střechy v důsledku neodborně provedené práce!

- ▶ Montáž na střechu s břidlicovými/šindelovými deskami si nechte provést pokrývačem.

- ▶ Pro zaručení vodotěsnosti montáže namontujte pod speciální střešní hák plech [3] (není součástí dodávky).
- ▶ Při montáži speciálního střešního háku vpředu použijte těsnění [2] a šroub [1].
- ▶ Speciální střešní hák připevněte vzadu dostatečně na střešní podklad.



Obr. 26 Příklad utěsnění

- 1 Šroub (není dodáván)
- 2 Těsnění (není součástí dodávky)
- 3 Plech (není součástí dodávky)
- 4 Namontovaná speciální střešní hák

6.5 Montáž kombinovaných šroubů u plechové střechy

Aby bylo možné připevnit profilové lišty, montují se místo střešních háků kombinované šrouby.



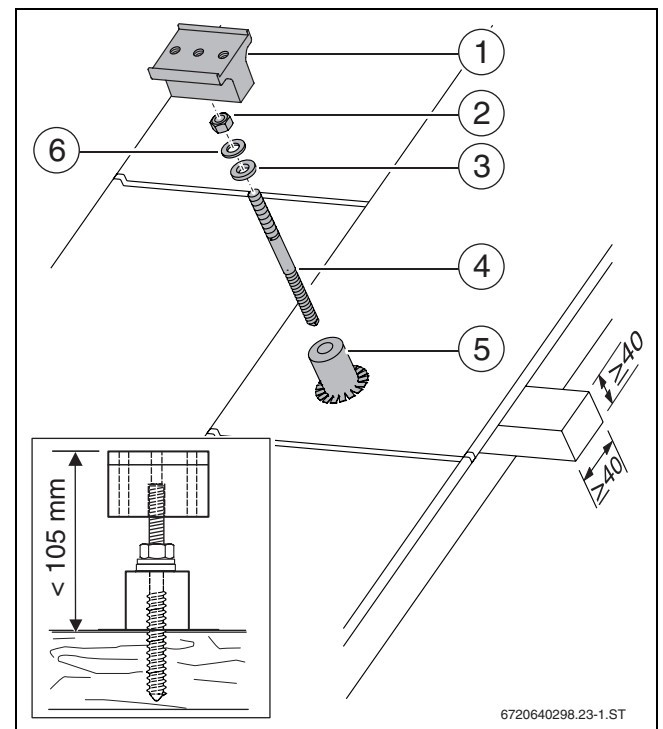
OZNÁMENÍ: Možnost vzniku netěsností střechy v důsledku neodborně provedené práce!

- ▶ Montáž na plechovou střechu si nechte provést pokrývačem.

- ▶ Pro kombinované šrouby napájejte na plechovou střechu pouzdra. Zaručíte tak těsnost střechy.



Montáž kombinovaného šroubu se provádí obdobně jako montáž na střechu s vlnitými deskami (→ kapitola 6.6, str. 20).



Obr. 27

- 1 Upevňovací distanční špalík
- 2 Matice M12
- 3 Těsnicí podložka
- 4 Kombinovaný šroub M12
- 5 Pouzdro (není součástí dodávky)
- 6 Podložka

6.6 Montáž kombinovaných šroubů u vlnitých desek



NEBEZPEČÍ: Možnost ohrožení života v důsledku vdechnutí azbestových vláken!

- ▶ Dodržujte pravidla platná v příslušné zemi pro zacházení s azbestem.
- ▶ Noste osobní ochranné pomůcky (např. respirátor).



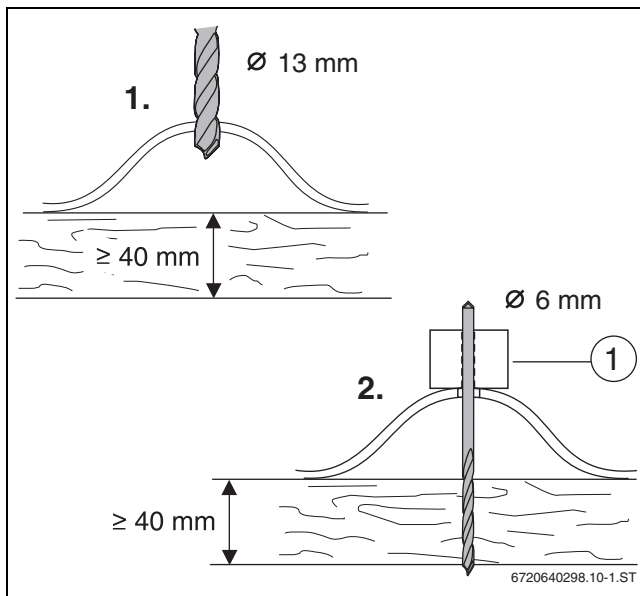
OZNÁMENÍ: Možnost poškození zařízení v důsledku nedostatečné pevnosti nosné konstrukce!

- ▶ Kombinované šrouby vyžadují hranoly o průřezu min. 40 × 40 mm.



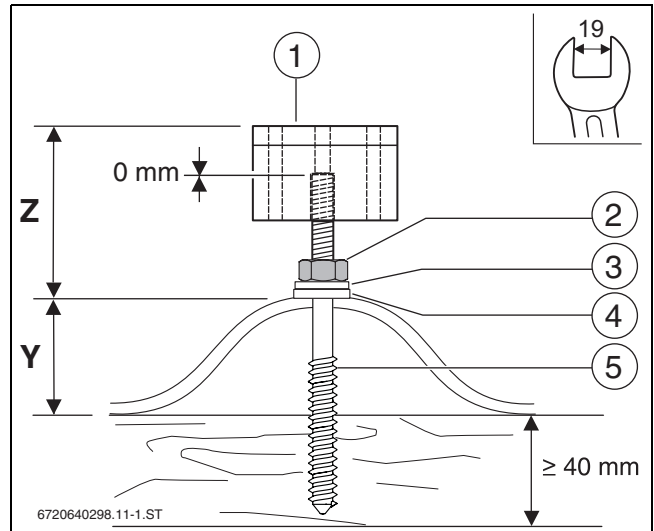
Abyste mohli vrtat přesně kolmo, doporučujeme, abyste si zhotovili vrtací šablonu (→ obr. 28 [1]).

1. Vrtákem na kov \varnothing 13 mm vyvrtejte do vyvýšeniny vlny vlnitých desek otvor. Nevrtajte však do dřeva pod nimi!
2. Vrtákem do dřeva \varnothing 6 mm vyvrtejte kolmo vrtací šablonou [1] do spodní konstrukce otvor.



Obr. 28

- ▶ Předmontovaný kombinovaný šroub zašroubujte klíčem SW19 tak daleko, abyste dosáhli míry Z (→ tab. 13) (→ obr. 29).
- ▶ Matici (→ obr. 29 [2]) utáhněte tak, aby těsnicí podložka úplně dosedla na vlnitou desku.



Obr. 29 Namontovaný kombinovaný šroub s distančním špalíkem

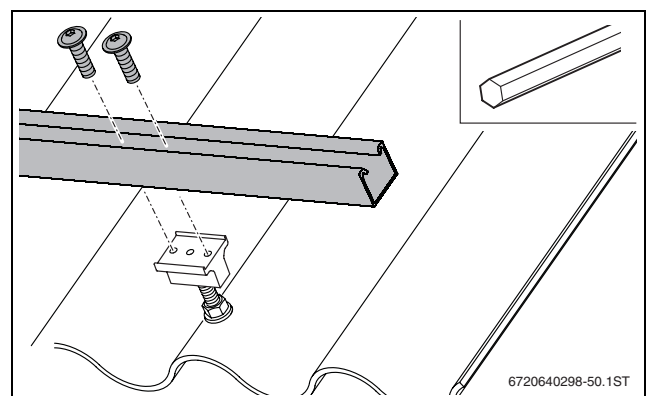
- 1 Upevňovací distanční špalík
- 2 Matice M12
- 3 Podložka
- 4 Těsnicí podložka
- 5 Kombinovaný šroub M12

Výška vlny, míra Y	Míra Z
35 mm	70 mm
40 mm	65 mm
45 mm	60 mm
50 mm	55 mm
55 mm	50 mm
60 mm	45 mm

Tab. 13

Profilové lišty nesmějí být prověšeny.

- ▶ Je-li nutné, podložte profilové lišty na distančním špalíku.
- ▶ Profilové lišty upevněte vždy dvěma šrouby.



Obr. 30

Dále pokračujte podle „Vyrovnání profilových lišt“ (→ str. 22).

7 Montáž příslušenství pro vyšší zátěže

Zásadou montáže dodatečných střešních háků a lišt může montážní systém pro svislý kolektor zachycovat vyšší zátěže (→ kapitola 2.3, str. 5).

Jako příklad je uvedena montáž na střechu s taškami.

Rozsah dodávky na jeden kolektor:

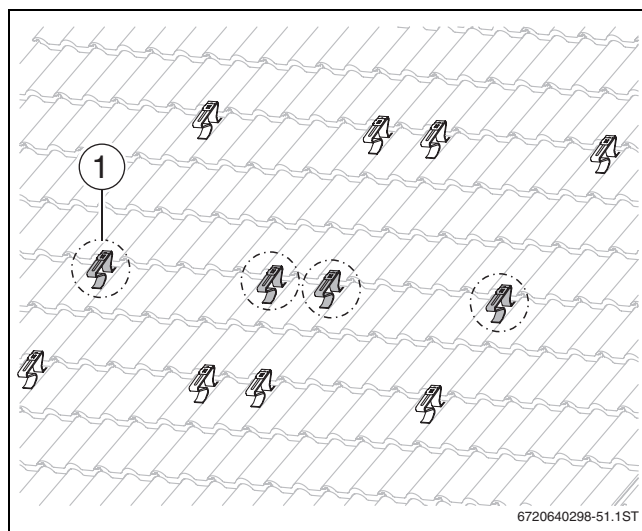
Střešní hák	2 x
Profil pro sněhovou zátěž	2 x
Profilová lišta	1 x

Tab. 14

Kromě toho jsou přiloženy upínáky kolektoru (jedno- a dvoustranné) pro dodatečnou profilovou lištu.

7.1 Montáž dodatečných střešních háků

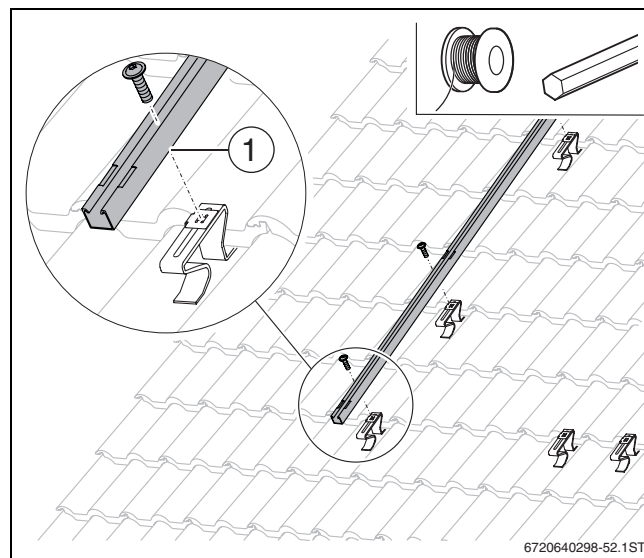
- ▶ Dodatečné střešní háky [1] namontujte pokud možno do středu mezi již namontované horní a dolní střešní háky.



Obr. 31 Dodatečné střešní háky pro dva kolektory vedle sebe

7.2 Montáž profilu pro sněhovou zátěž

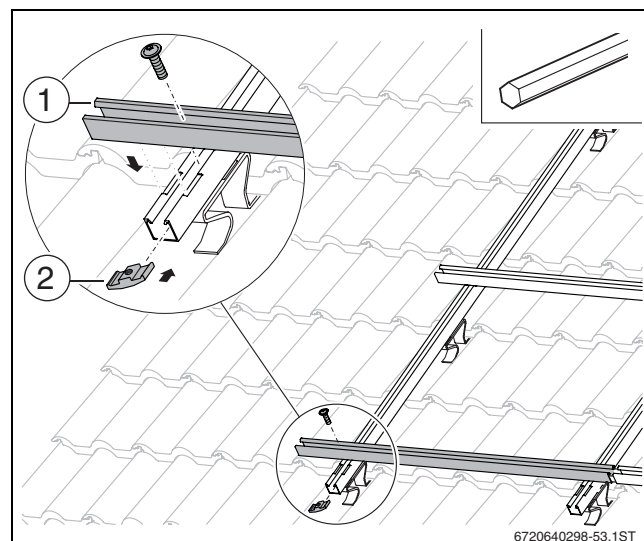
- ▶ Profil pro sněhovou zátěž [1] položte na střešní hák a silou ruky jej pomocí šroubu M8 přišroubujte.
- ▶ Profily pro sněhovou zátěž vyrovnejte vzájemně do jedné osy (použijte zednickou šňůru). Poté šrouby utáhněte.



Obr. 32

7.3 Montáž profilových lišt

- ▶ Profilové lišty spojte (→ kapitola 8.1, str. 22).
- ▶ Profilové lišty [1] položte do vybrání profilů pro sněhovou zátěž a hliníkovou maticí [2] je jen silou přišroubujte.



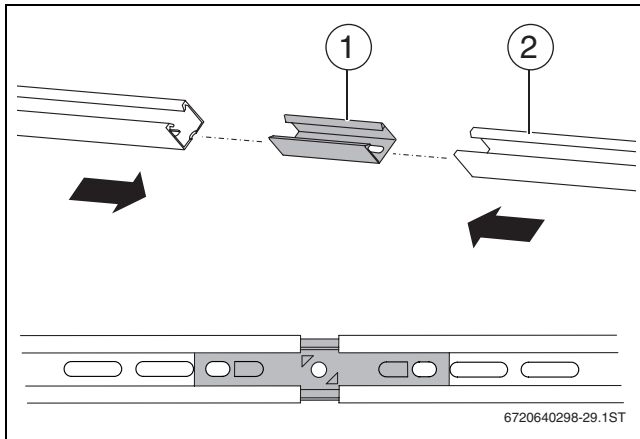
Obr. 33

Dále pokračujte podle „Vyrovnaní profilových lišt“ (→ str. 22).

8 Montáž profilových lišt

8.1 Spojování profilových lišt

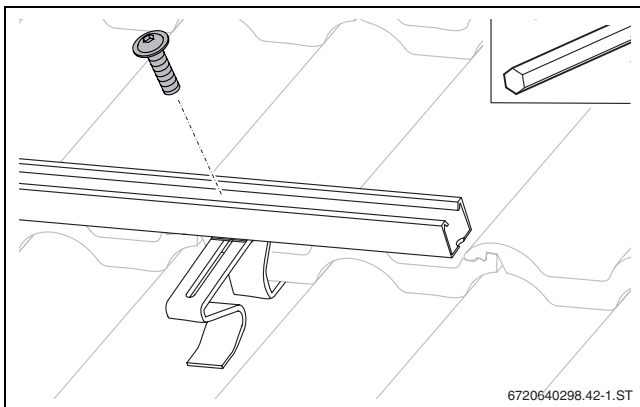
- ▶ Profilové lišty nasuňte na zasouvací spojky [1], dokud nezaskočí.



Obr. 34

8.2 Montáž profilových lišt

- ▶ Profilové lišty připojte šroubem M8 co nejvíce nahore v podélném otvoru střešního háku. Po vyrovnání profilové lišty šroub utáhněte.



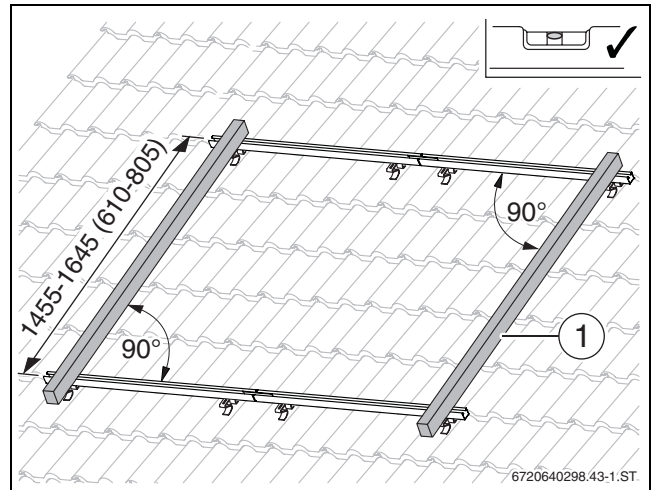
Obr. 35

8.3 Vyrovnání profilových lišt



Pro navazující montáž kolektorů je důležité, aby profilové lišty byly přesně vyrovnány.

- ▶ Profilové lišty vyrovnajte do vodorovné polohy a ve stanovené vzdálenosti. Použijte vodováhu.
- ▶ Horní a spodní profilové lišty vyrovnajte na boku do jedné roviny.
- ▶ Zkontrolujte kolmost. Změřte úhlopříčku nebo na konce profilových lišt např. položte střešní lať [1].
- ▶ Utáhněte šrouby M8.

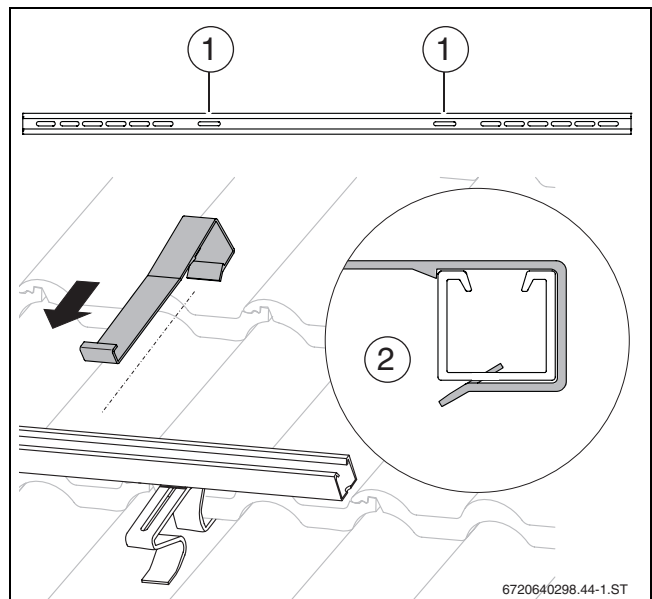


Obr. 36 Hodnota uvedená v závorce platí pro vodorovný typ kolektoru

8.4 Montáž protiskluzové pojistky

K montáži obou protiskluzových pojistek využijte obou vnitřních podélných otvorů [1].

- ▶ Protiskluzovou pojistku nasuňte přes profilovou lištu a nechte ji zaklesnout do podélného otvoru [2].



Obr. 37

9 Montáž kolektorů



NEBEZPEČÍ: Při pádu ze střechy hrozí smrtelný úraz!

- ▶ Při všech pracích na střeše se chraňte proti pádu.
- ▶ Nejsou-li k dispozici žádné zábrany proti pádu, na kterých by byly osoby nezávislé, noste osobní ochranné pomůcky.
- ▶ Montáž provádějte na střeše nejméně ve 2 osobách.



OZNÁMENÍ: Možnost poškození kolektoru v důsledku netěsností na přípojce kolektoru!

- ▶ Ochranné čepičky odstraňte z přípojek kolektoru teprve přímo před hydraulickým připojením.



OZNÁMENÍ: Možnost poškození kolektoru v důsledku poškozených přípojek!

- ▶ Při přepravě neberte kolektor za přípojky!
- ▶ Při přenášení rukama berte kolektor za prohlubeň nebo za hranu kolektoru.

- ▶ Při přepravě kolektorů na střechu použijte alespoň jednu z následujících pomůček:
 - příložný výtah,
 - 3bodové vakuové přísavky s dostatečnou nosností,
 - nosný popruh.



VAROVÁNÍ: Hrozí nebezpečí úrazu padajícími kolektory!

- ▶ Během přepravy a montáže zajistěte kolektory proti spadnutí.
- ▶ Po ukončení montáže zkontrolujte bezpečnou instalaci montážní sady a kolektorů.

Důležité pokyny pro zacházení se solárními hadicemi a pérovými sponami



UPOZORNĚNÍ: Hrozí nebezpečí úrazu vytaženým pojistným kroužkem v nezamontovaném stavu!

- ▶ Pojistný kroužek stáhněte teprve poté, co jste na solární hadici umístili pérovou sponu.



OZNÁMENÍ: Možnost vzniku netěsností na přípojkách kolektorů!

Dodatečné uvolnění pérové spony může zhoršit její upínací sílu.

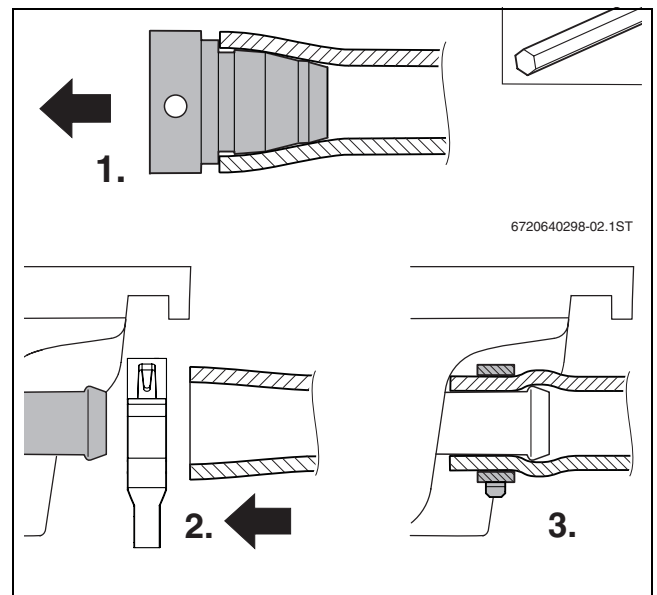
- ▶ Pérovou sponu nasuňte přímo před zesílení přípojky kolektoru. Teprve pak stáhněte pojistný kroužek.



U solárních hadic bez zátky doporučujeme položit solární hadice před montáží do horké vody. Zvláště při nízkých teplotách se tím usnadní montáž.

V solárních hadicích pro vzájemné spojení kolektorů mezi sebou jsou zátky nasazeny.

1. Zátka vytáhněte teprve přímo před montáží solární hadice pomocí klíče SW5.
2. Solární hadici s pérovou sponou nasuňte na přípojku kolektoru.
3. Když se pérová spona nachází přímo před zesílením, pojistný kroužek stáhněte.



Obr. 38 Montáž solární hadice

9.1 Příprava montáže kolektorů na zemi

- Dodržujte pokyny uvedené v kapitole 5.2, str. 13 o umístění kolektorů.

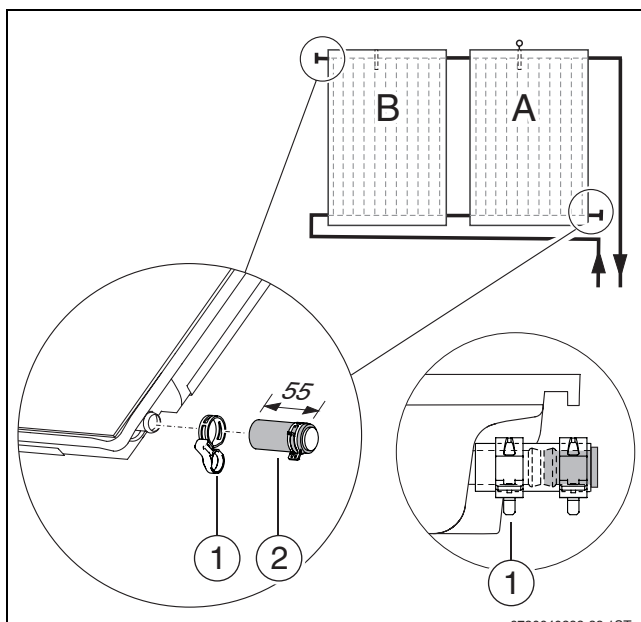
Jako příklad je v dalším textu výstup znázorněn na pravé straně kolektorového pole a první kolektor je namontován vpravo.



Na zemi lze předběžně smontovat i spojovací sadu (příslušenství) pro dvě řady kolektorů (→ kapitola 10.3, str. 31).

9.1.1 Montáž zaslepovací zátky

- Solární hadici [2] s předmontovanými zaslepovacími zátkami nasadíte na volné přípojky kolektoru.
- Když se pérová spona [1] nachází přímo před zesílením, pojistný kroužek stáhněte.

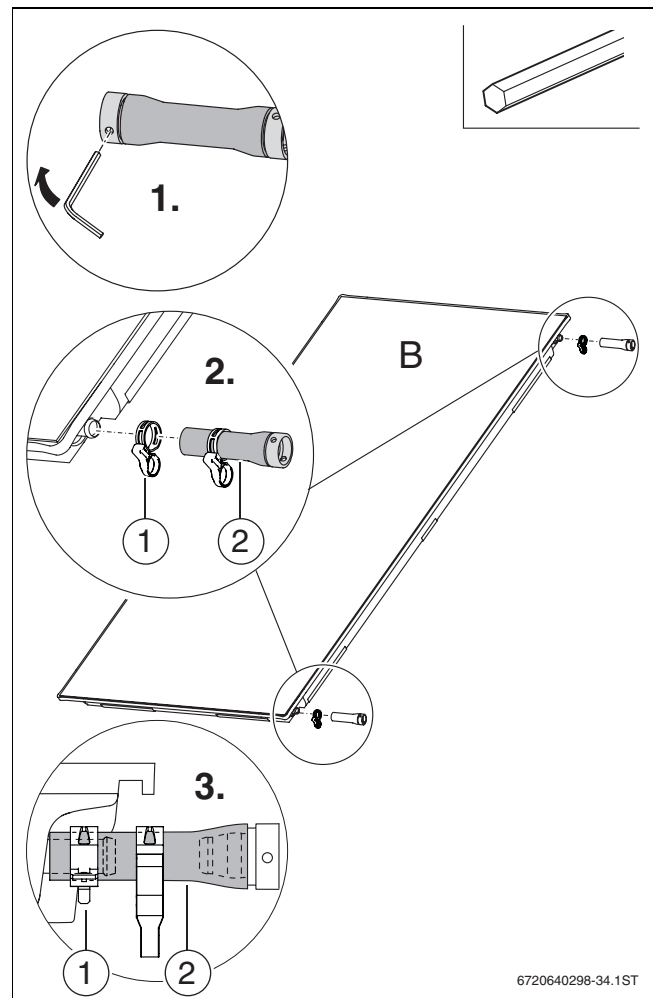


Obr. 39

9.1.2 Montáž spojovací sady

- Spojovací sadu vyjměte z ochranných přepravních rohů.

1. Klíčem SW5 vytáhněte jen jednu zátku.
2. Solární hadici [2] s pérovými sponami nasuňte na přípojku kolektoru.
3. Když se pérová spona [1] nachází přímo před zesílením, pojistný kroužek stáhněte.



Obr. 40 Spojovací sada na druhém a všech dalších kolektorech

9.2 Připevnění kolektorů



VAROVÁNÍ: Hrozí nebezpečí úrazu padajícími kolektory.

- Zajistěte, aby montážní kapsy ve skříni kolektoru nebyly poškozeny a byly volně přístupné.



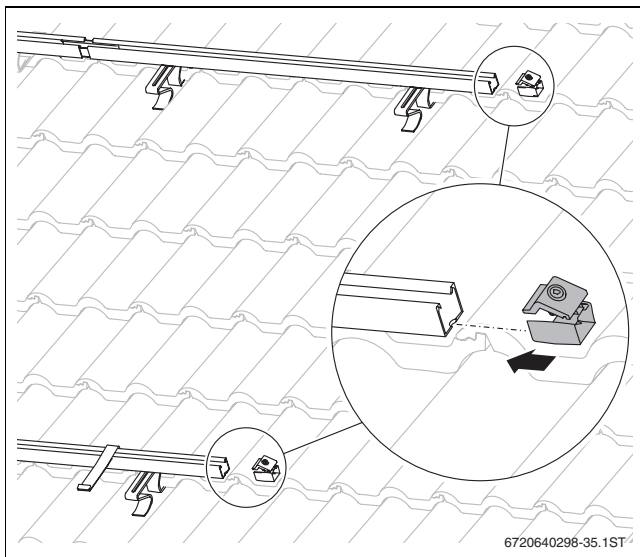
Plastové díly na upínacích kolektoru nemají nosnou funkci. Pouze usnadňují montáž.

9.2.1 Montáž jednostranných upínáků vpravo



Teprve tehdy, je-li namontován poslední kolektor, namontujte jednostranný upínák kolektoru vlevo.

- Upínák kolektoru nasuňte do profilové lišty a nechte jej zaklesnout do podélného otvoru.



Obr. 41

9.2.2 Položení prvního kolektoru na profilové lišty

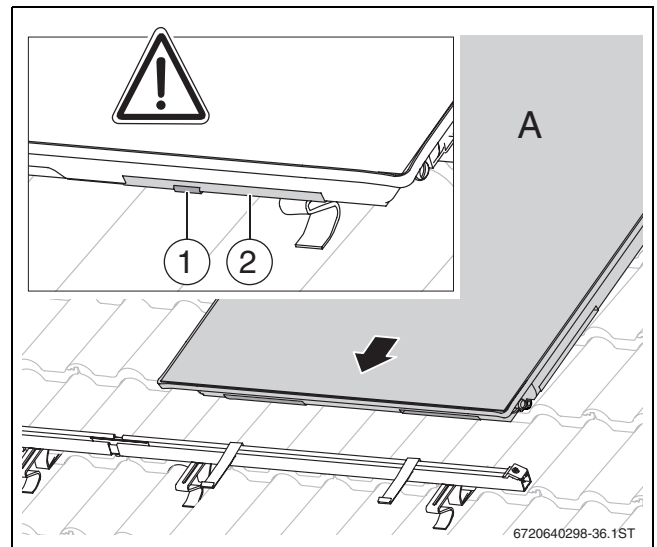
- Kolektor otočte tak, aby jímka čidla se nacházela na kolektoru **nahore**.



VAROVÁNÍ: Hrozí nebezpečí úrazu padajícími kolektory.

- Zajistěte, aby protiskluzové pojistky zasahovaly do montážních kapes.

- Pravý kolektor položte na profilové lišty a montážními kapsami [2] jej nechte sjet do protiskluzových pojistek [1].

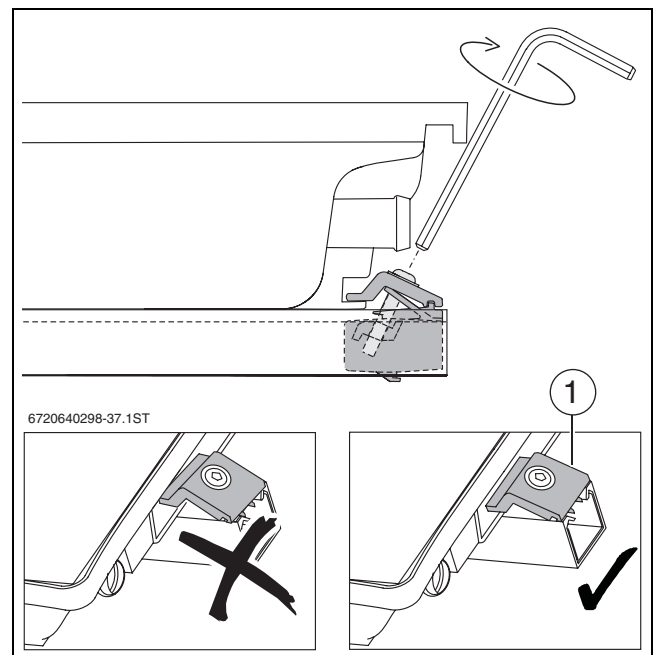


Obr. 42

- Kolektor opatrně posuňte na upínák a vyrovnejte do vodorovné polohy.

Přidržovač (→ obr. 43, [1]) upínáku kolektoru se nesmí pootočit. Je-li nutné, přidržovač přidržujte.

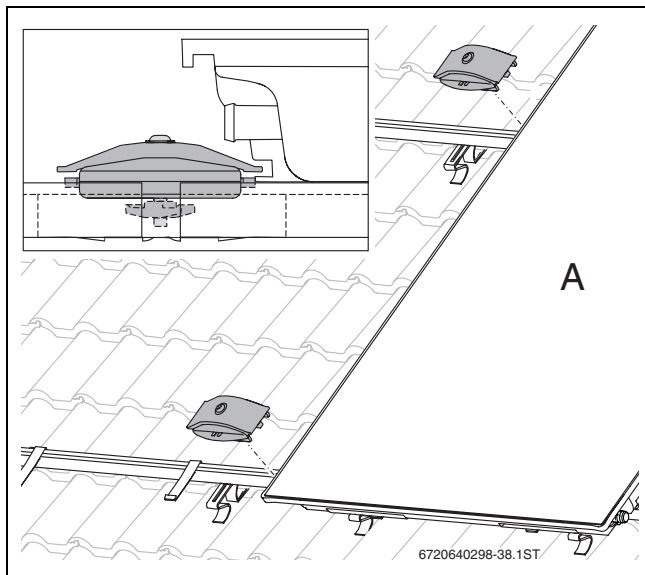
- Klíčem SW5 šroub upínáku kolektoru utáhněte.



Obr. 43

9.2.3 Vložení dvojstranného upínáku kolektoru

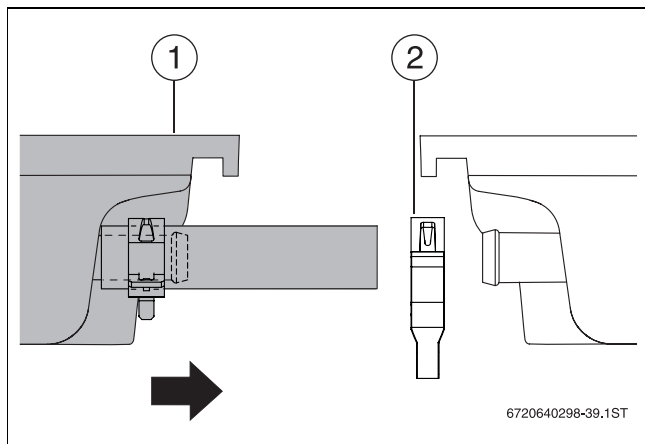
- Dvojstranný upínák kolektoru položte na profilovou lištu a posuňte na kolektor.



Obr. 44

9.2.4 Položení druhého kolektoru na profilové lišty

- Druhý kolektor [1] s předmontovanými solárními hadicemi položte na profilové lišty nechte sjet do protiskluzových pojistek.
- Ze solárních hadicích vytáhněte zátky.
- Druhou pérovou sponu [2] nasuňte na solární hadici.

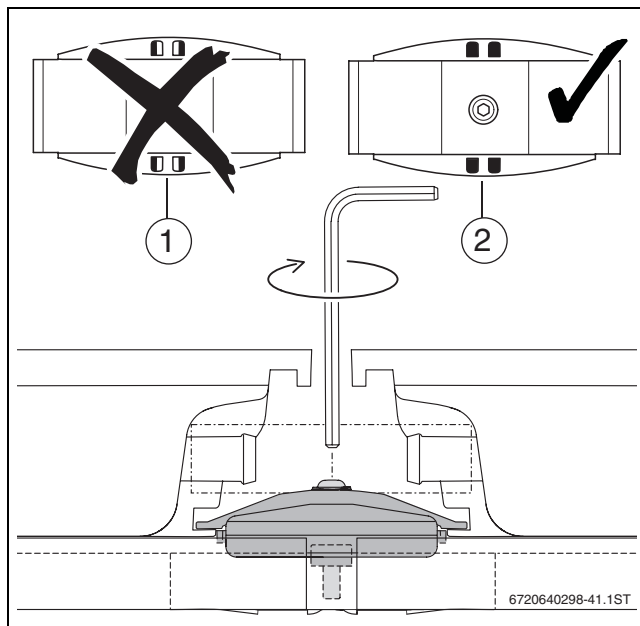


Obr. 45

- Kolektor přisuňte k prvnímu kolektoru tak, aby se solární hadice daly nasunout na přípojky kolektoru.

Pokud se čtyři otvory na dvojstranném upínáku zcela zaplnily zelenou barvou, jsou kolektory dostatečně zasunuty [2].

- Klíčem SW5 šroub dvojstranného upínáku kolektoru utáhněte.



Obr. 46 Namontovaný dvojstranný upínák kolektoru

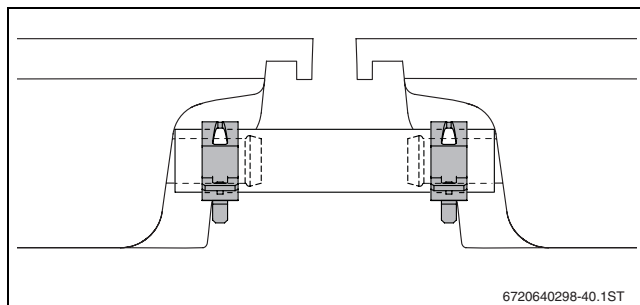
- 1 Kolektory nedostatečně nasunuty na upínák kolektoru
- 2 Kolektory namontovány správně; šroub je možné utáhnout



UPOZORNĚNÍ: Hrozí nebezpečí úrazu a vytvoření netěsností v důsledku nezajištěných solárních hadic, protože může vytékat solární kapalina.

- Každou solární hadici zajistěte na přípojce kolektoru pérovou sponou.

- Když se pérová spona nachází přímo před zesílením, pojistný kroužek stáhněte.



Obr. 47

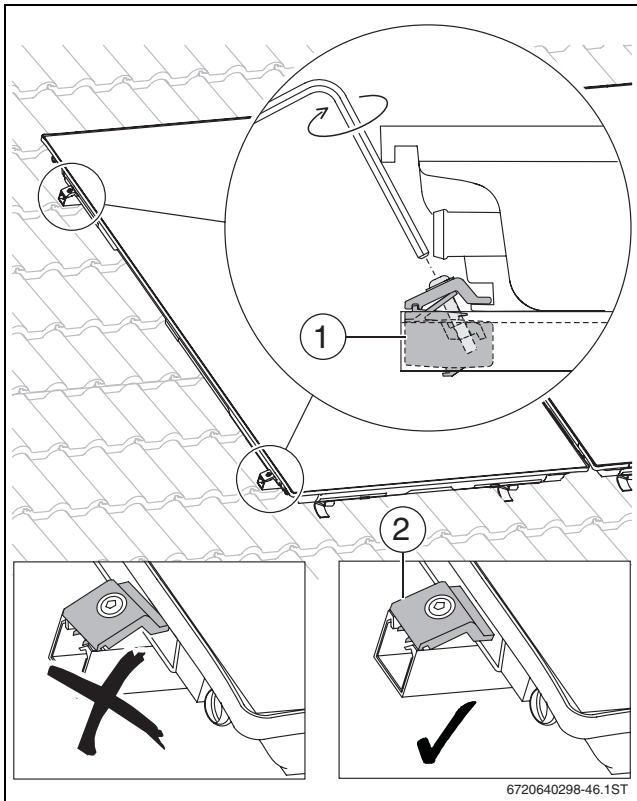
- Všechny ostatní kolektory namontujte stejným způsobem.

9.2.5 Montáž jednostranného upínáku kolektoru vlevo

- ▶ Upínák kolektoru [1] nasuňte do profilové lišty a nechte jej zaklesnout do podélného otvoru.

Přidržovač [2] upínáku kolektoru se nesmí pootočit. Je-li nutné, přidržovač přidržujte.

- ▶ Klíčem SW5 šroub upínáku kolektoru utáhněte.



Obr. 48

9.3 Montáž čidla kolektoru

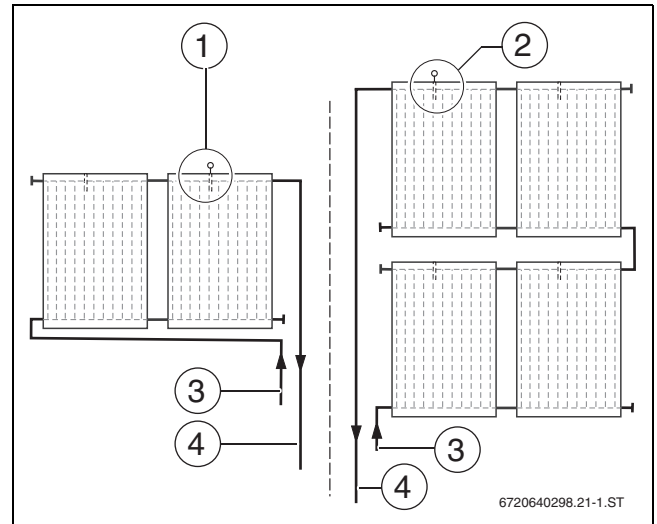
Čidlo kolektoru je přiloženo k solárnímu regulátoru.



OZNÁMENÍ: Možnost výpadku zařízení v důsledku vadného kabelu čidla!

- ▶ Kabel čidla chraňte před možným poškozením, např. před okousáním kunou.

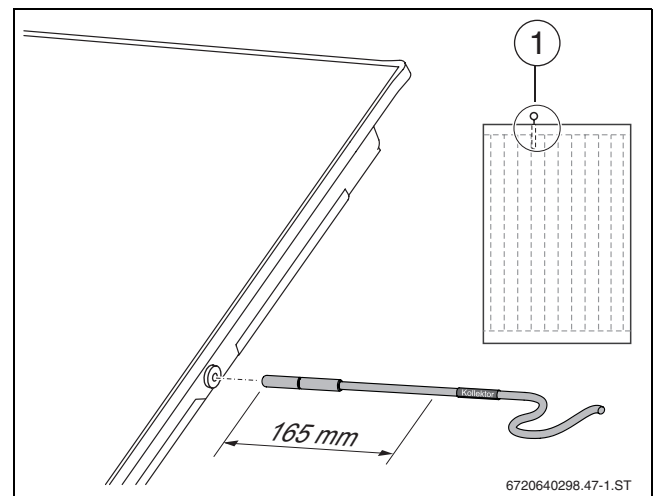
- ▶ Čidlo kolektoru namontujte do kolektoru s připojeným výstupem (→ obr. 49).



Obr. 49 Poloha čidla kolektoru

- 1 Poloha čidla kolektoru u jednořadých polí
- 2 Poloha čidla kolektoru u dvouřadých polí
- 3 Zpátečka
- 4 Výstup

- ▶ Těsnicí vrstvu jímky prorazte např. šroubovákem a čidlo kolektoru zasuňte až na doraz (odpovídá 165 mm).



Obr. 50

- 1 Poloha jímky pro čidlo kolektoru



Byla-li proražena jímka nesprávného kolektoru, utěsněte tuto jímku zátkou z přípojovací sady.

10 Hydraulické připojení

Informace o instalaci potrubí ke kolektoru najdete v návodu k solární stanici.



OZNÁMENÍ: Možnost poškození kolektoru v důsledku netěsnosti! Přímé připojení tuhého potrubního vedení na kolektor je nepřijatelné.

- ▶ Hydraulické připojení kolektoru na potrubní vedení proveďte ohebnými solárními hadicemi.

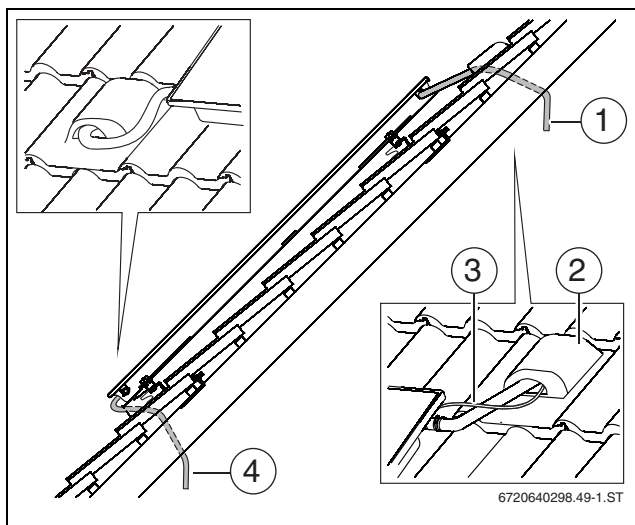


OZNÁMENÍ: Možnost vzniku netěsností na přípojkách kolektorů! Dodatečné uvolnění pérové spony může zhoršit její upínací sílu.

- ▶ Pérovou sponu nasuňte přímo před zesílení přípojky kolektoru. Teprve pak stáhněte pojistný kroužek.



K zavedení solárních hadic pod střechu doporučujeme použít standardní větrací tašky [2] nebo anténí průchody.

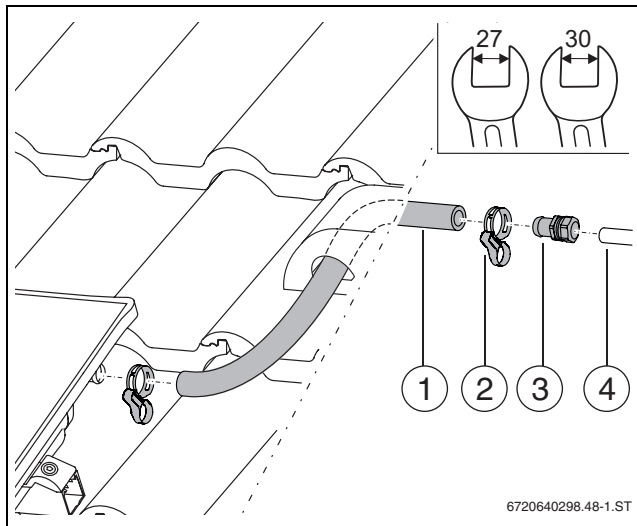


Obr. 51 Protážení solární hadice střechou

- 1 Solární hadice (výstup)
- 2 Standardní větrací taška
- 3 Kabel čidla
- 4 Solární hadice (zpátečka)

10.1 Připojení solární hadice bez odvzdušňovače na střeše

- ▶ Solární hadici [1] s pérovou sponou nasuňte na přípojku kolektoru.
- ▶ Když se pérová spona nachází přímo před zesílením, pojistný kroužek stáhněte.
- ▶ Na druhém konci solární hadice nasadte hadicovou přechodku [3] s pérovou sponou [2] až k dorazu do solární hadice.
- ▶ Když se pérová spona nachází přímo před zesílením, pojistný kroužek stáhněte.
- ▶ Namontovanou solární hadici protáhněte spolu s kabelem čidla střechou.
- ▶ Potrubí [4] nastrčte do 18 mm šroubení svěracím kroužkem a šroubení utáhněte.
- ▶ Solární hadici pro zpátečku namontujte stejným způsobem.



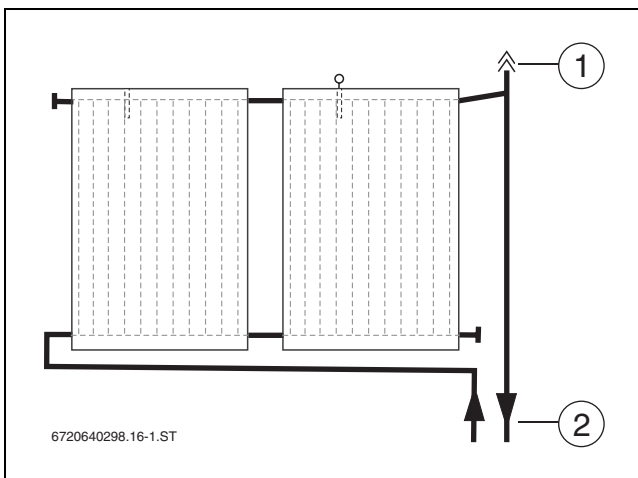
Obr. 52 Protážení solární hadice (výstupu) střechou

- 1 Solární hadice (výstup)
- 2 Pérová hadicová spona
- 3 Hadicová přechodka R $\frac{3}{4}$ (výstup) se svěracím kroužkem 18 mm
- 4 Potrubní vedení

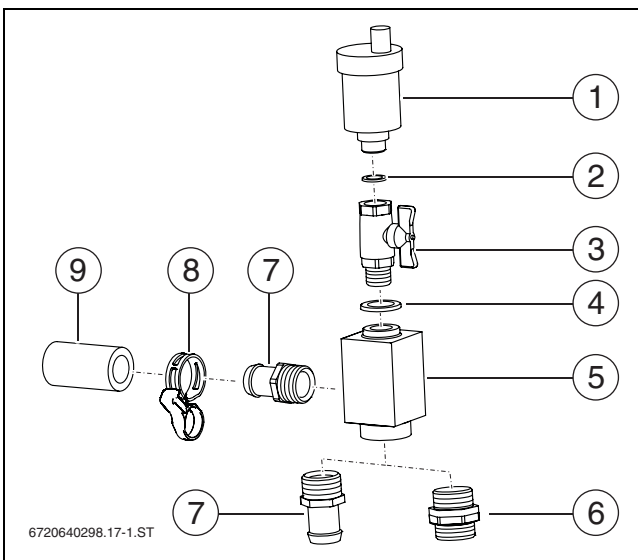
10.2 Připojení solární hadice s odvzdušňovačem (příslušenství) na střeše

Aby automatický odvzdušňovač [1] bezchybně fungoval, věnujte pozornost těmto pokynům:

- ▶ Výstup [2] instalujte směrem k odvzdušňovači se stoupáním v nejvyšším bodě systému.
- ▶ Zpátečku instalujte se stoupáním ke kolektorovému poli.
- ▶ Při každé změně směru dolů a novém stoupání namontujte další odvzdušňovač.
- ▶ Není-li pod střechou žádné místo, namontujte dostatečně teplotně odolný ruční odvzdušňovač.



Obr. 53

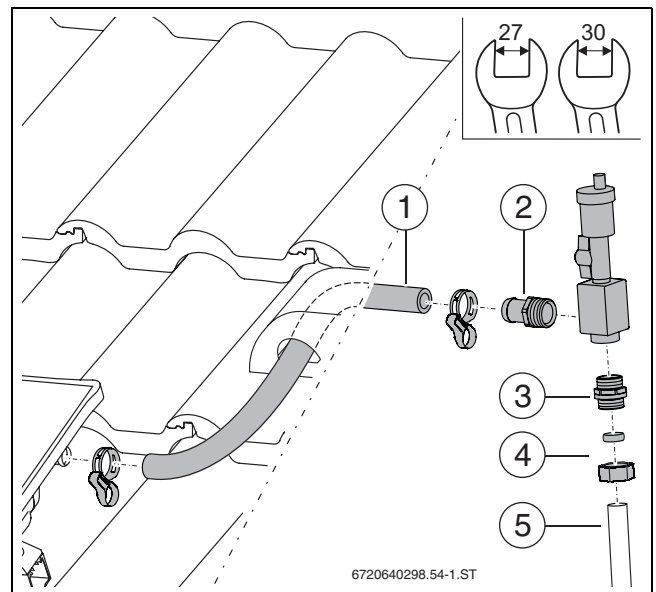


Obr. 54 Rozsah dodávky odvzdušňovací sady

- 1 Automatický odvzdušňovač se šroubovým uzávěrem (1x)
- 2 Těsnění 9 x 15 mm (1x)
- 3 Kulový kohout (1x)
- 4 Těsnění 17 x 24 mm (1x)
- 5 Odvzdušňovací válec (1x)
- 6 Dvojitý nátrubek G^{3/4} s O-kroužkem (1x)
- 7 Hadicová přechodka (2x)
- 8 Pérová hadicová spona (2x)
- 9 Solární hadice 55 mm (1x)

10.2.1 Montáž odvzdušňovače pod střechou

- ▶ Solární hadici [1] s pérovou sponou nasuňte na přípojku kolektoru.
- ▶ Solární hadici a kabel čidla protáhněte střechou.
- ▶ Solární hadici pro zpátečku namontujte stejným způsobem.
- ▶ Hadicovou přechodku R^{3/4} s O-kroužkem [2] a dvojitý nátrubek [3] našroubujte do odvzdušňovacího válce.
- ▶ Hadicovou přechodku R^{3/4} [2] nasuňte až k dorazu do solární hadice a zajistěte pérovou sponou.
- ▶ Potrubí [5] nastrčte do 18 mm šroubení svěrného kroužku a šroubení utáhněte.

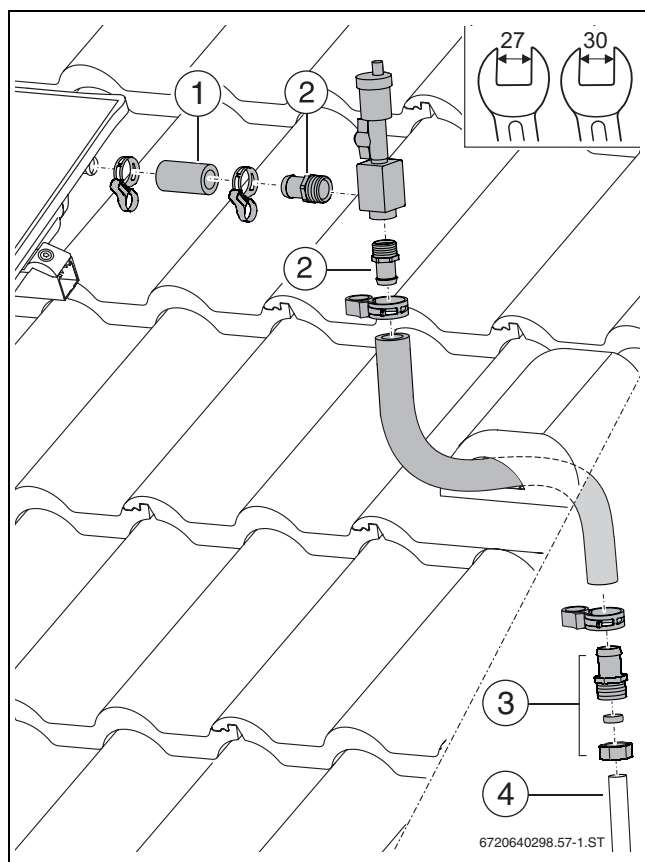


Obr. 55

- 1 Solární hadice
- 2 Hadicová přechodka
- 3 Dvojitý nátrubek
- 4 Svěrací kroužek a převlečná matice najdete v přípojovací sadě
- 5 Potrubní vedení

10.2.2 Montáž odvodušňovače na střechu

- ▶ Solární hadici [1] s pérovou sponou nasuňte na přípojku kolektoru.
- ▶ Hadicové přechodky R^{3/4} s O-kroužkem [2, 3] našroubujte do odvodušňovacího válce.
- ▶ Dlouhou solární hadici připevněte na hadicovou přechodku a spolu s kabelem čidla protáhněte střechou.
- ▶ Hadicovou přechodku se šroubením svěrného kroužku [4] nasuňte do solární hadice a zajistěte pérovou sponou.
- ▶ Potrubí [5] nastrčte do 18mm šroubení svěrného kroužku a šroubení utáhněte.



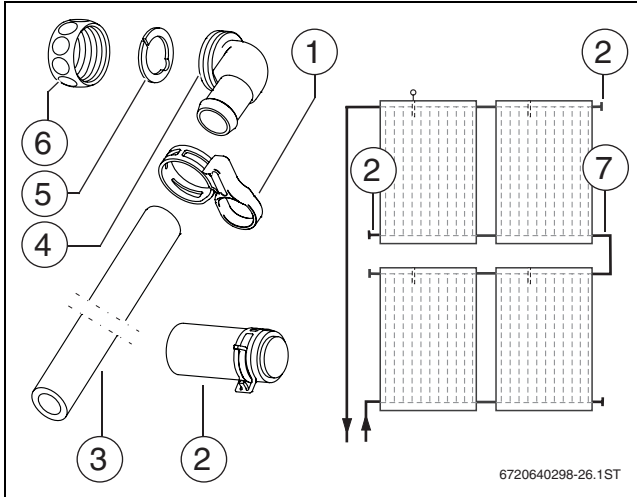
Obr. 56

- | | |
|---|--|
| 1 | Solární hadice 55 mm |
| 2 | Hadicová přechodka |
| 3 | Hadicová přechodka |
| 4 | Hadicová přechodka se šroubením svěrného kroužku 18 mm |
| 5 | Potrubní vedení |

10.3 Montáž spojovací sady pro 2 řady (příslušenství)

Spojovací sada umožňuje hydraulické spojení horní a dolní kolektorové řady.

10.3.1 Rozsah dodávky

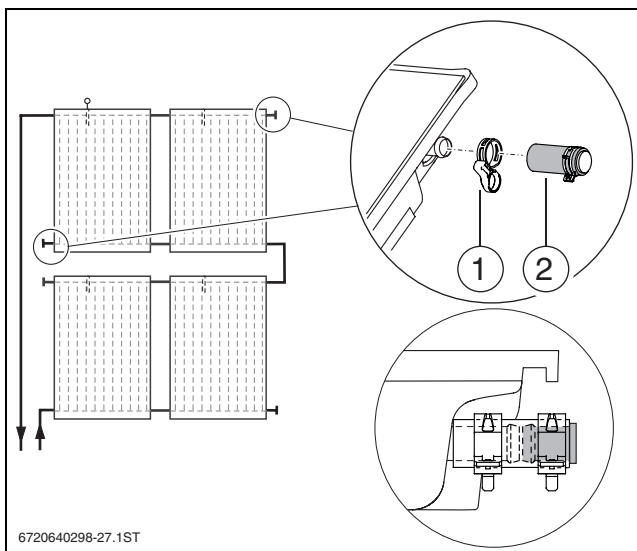


Obr. 57

- 1 Pérová hadicová spona (2x)
- 2 Solární hadice 55 mm se zaslepovací zátkou (2x)
- 3 Solární hadice 1000 mm (1x)
- 4 Kolenová průchodka (2x)
- 5 Svěrací kroužek (2x)
- 6 Převlečná matice G1 (2x)
- 7 Spojovací sada

10.3.2 Montáž přídatných zaslepovacích zátek

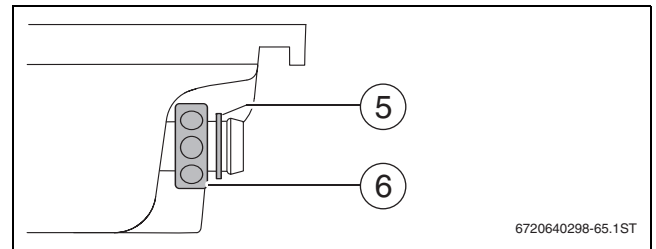
- ▶ Solární hadici s předmontovanou zaslepovací zátkou [2] nasadíte na volné přípojky kolektoru.
- ▶ Když se pérová spona [1] nachází přímo před zesílením, pojistný kroužek stáhněte.



Obr. 58

10.3.3 Montáž spojovací sady

- ▶ Na přípojky kolektoru nasadíte převlečnou matici [6].
- ▶ Svěrací kroužek [5] vložte za zesílení přípojky kolektoru a stlačte dohromady.

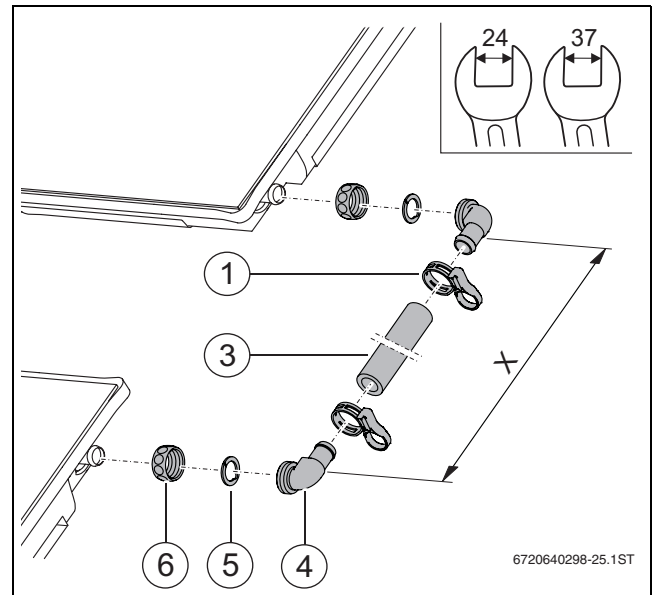


Obr. 59



OZNÁMENÍ: Možnost poškození kolektoru v důsledku zkroucených trubek!
▶ Při dotahování šroubení přidržujte za kolenovou průchodka [4] klíčem SW24.

- ▶ Na přípojku kolektoru nasadíte kolenovou průchodka [4] s O-kroužkem, vyrovnejte a přišroubujte převlečnou maticí [6].
- ▶ Změřte vzdálenost mezi kolenovými průchodkami (míra X) a solární hadici upravte na tuto míru.
- ▶ Solární hadici [3] s pérovými sponami [1] nasuňte na kolenové průchodky.
- ▶ Když se pérová spona nachází přímo před zesílením, pojistný kroužek stáhněte.



Obr. 60

11 Závěrečné práce

11.1 Kontrola instalace



OZNÁMENÍ: Poškození zařízení korozí!

Zůstanou-li v solárním zařízení po výplachu nebo tlakové zkoušce zbytky vody, může dojít ke vzniku koroze.

- ▶ Solární zařízení uveďte hned po tlakové zkoušce (→ návod k solární stanici) do provozu se solární kapalinou.



Pokud jste provedli uvedenou kontrolu, proveďte závěrečnou izolaci.

Kontrolní práce:

1.	Profilové lišty spojeny se střešními háky a šrouby dotaženy?	<input type="radio"/>
2.	Protiskluzové pojistky namontovány?	<input type="radio"/>
3.	Upínáky kolektorů namontovány a šrouby utaženy?	<input type="radio"/>
4.	Jsou solární hadice zajištěny pružnými páskovými sponami (pojistný kroužek utažen)?	<input type="radio"/>
5.	Je čidlo teploty kolektoru zasunuté až na doraz?	<input type="radio"/>
6.	Byla provedena tlaková zkouška a byla zkontrolována těsnost přípojek (viz návod k solární stanici)?	<input type="radio"/>

Tab. 15



Provádíte-li odvětrání solárního zařízení automatickým odvětrávačem na střeše (příslušenství), musíte po odvětrání zavřít kulový kohout (→ návod k solární stanici).



Uvedení solárního zařízení do provozu se provádí podle údajů uvedených v návodu k instalaci a údržbě solární stanice.

11.2 Izolace přípojek a potrubí

- ▶ Potrubí v celém solárním okruhu izolujte podle vyhlášky o tepelné izolaci.
- ▶ Potrubí ve venkovním úseku instalujte materiálem odolávajícím UV-záření, povětrnosti a vysokým teplotám (150 °C).
- ▶ Potrubí ve vnitřním úseku instalujte materiálem odolávajícím vysokým teplotám (150 °C).
- ▶ Izolace v případě potřeby chraňte před oklováním ptáky.

12 Čištění kolektorů



NEBEZPEČÍ: Ohrožení života pádem osob ze střechy!

- ▶ Při všech pracích na střeše se chraňte proti pádu.
- ▶ Nejsou-li k dispozici žádné zábrany proti pádu, na kterých by byly osoby nezávislé, noste osobní ochranné pomůcky.

Čištění skleněných tabulí

Skleněné tabule jsou zpravidla při sklonu střechy 15° a větším samočisticí.

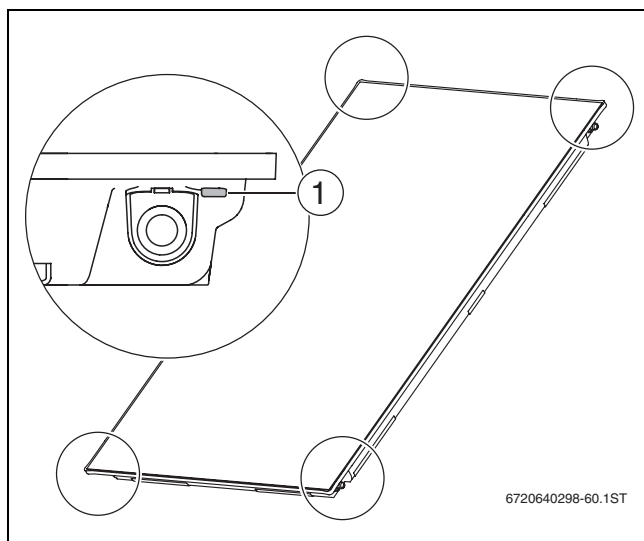
- ▶ Při silnějším znečištění skleněných tabulí použijte k vyčištění čisticí na sklo. Nepoužívejte aceton.

Čištění provětrávacích otvorů

Provětrávacími otvory [1] na každém rohu kolektoru může z kolektoru uniknout noční vlhkost (kondenzát).

Vlivem povětrnosti může docházet k zanášení otvorů.

- ▶ Je-li kolektor i přes intenzivní sluneční záření po 4 hodinách ještě zamlžený, vyčistěte provětrávací otvory [1] např. tenkým hřebíkem.



Obr. 61

13 Ochrana životního prostředí a likvidace odpadu

Ochrana životního prostředí je naší firemní zásadou.

Kvalita výrobků, hospodárnost a ochrana životního prostředí jsou pro nás rovnocenné cíle. Zákony a vyhlášky o ochraně životního prostředí důsledně dodržujeme. K ochraně životního prostředí používáme s ohledem na hospodářská hlediska nejlepší možnou technologii a materiály.

Demontáž kolektorů



NEBEZPEČÍ: Ohrožení života pádem osob ze střechy!

- ▶ Při všech pracích na střeše se chraňte proti pádu.
- ▶ Nejsou-li k dispozici žádné zábrany proti pádu, na kterých by byly osoby nezávislé, noste osobní ochranné pomůcky.

- ▶ Vypusťte potrubí.
- ▶ Upínáky kolektoru povolte na boku a mezi kolektory.
- ▶ Odstraňte solární hadice.
- ▶ K přepravě kolektorů použijte pomocné prostředky (→ kapitola 4, str. 11).

Likvidace kolektorů

- ▶ Po uplynutí životnosti nechte kolektory ekologickým způsobem recyklovat.

14 Údržba / servisní prohlídky



NEBEZPEČÍ: Ohrožení života pádem osob ze střechy!

- ▶ Při všech pracích na střeše se chraňte proti pádu.
- ▶ Nejsou-li k dispozici žádné zábrany proti pádu, na kterých by byly osoby nezávislé, noste osobní ochranné pomůcky.



Návodů k instalaci a údržbě solární stanice obsahuje údaje o údržbě celého zařízení. Věnujte pozornost i těmto údajům.

První údržbu / servisní prohlídku doporučujeme provést asi po 500 provozních hodinách, poté v intervalu 1-2 let.

Abyste měli dokumentaci i po 3. údržbě, využijte tabulku jako předlohu pro kopírování.

- ▶ Kolektorové pole kontrolujte v pravidelných intervalech (servisní prohlídka). Závady odstraňujte okamžitě (údržba).
- ▶ Vyplňte protokol a odškrtněte provedené práce.

Provozovatel:

Stanoviště zařízení:

Práce v rámci údržby a servisní prohlídky		Str.	Údržba / servisní prohlídka		
Datum:					
1.	Byla provedena vizuální prohlídka kolektorů (bezpečné usazení, optický dojem)?		<input type="radio"/>	<input type="radio"/>	<input type="radio"/>
2.	Čidlo kolektoru správně umístěno a zasunuto až k dorazu do jímky?	27	<input type="radio"/>	<input type="radio"/>	<input type="radio"/>
3.	Vizuální prohlídka montážního systému provedena?		<input type="radio"/>	<input type="radio"/>	<input type="radio"/>
4.	Vizuální prohlídka těsnosti přechodů mezi montážním systémem a střechou provedena?		<input type="radio"/>	<input type="radio"/>	<input type="radio"/>
5.	Vizuální prohlídka izolace potrubních vedení provedena?	32	<input type="radio"/>	<input type="radio"/>	<input type="radio"/>
6.	Vizuální prohlídka skleněných tabulí. Vyčištění při silném znečištění.	33			
Poznámky					
	Kolektorové pole bylo podrobena údržbě podle tohoto návodu.		<input type="radio"/>	<input type="radio"/>	<input type="radio"/>
			Razítko, datum, podpis	Razítko, datum, podpis	Razítko, datum, podpis

Tab. 16

Poznámky

Bosch Termotechnika s.r.o.
Obchodní divize Buderus
Průmyslová 372/1
108 00 Praha 10

Tel.: (+420) 272 191 111
Fax: (+420) 272 700 618

info@buderus.cz
www.buderus.cz

Buderus