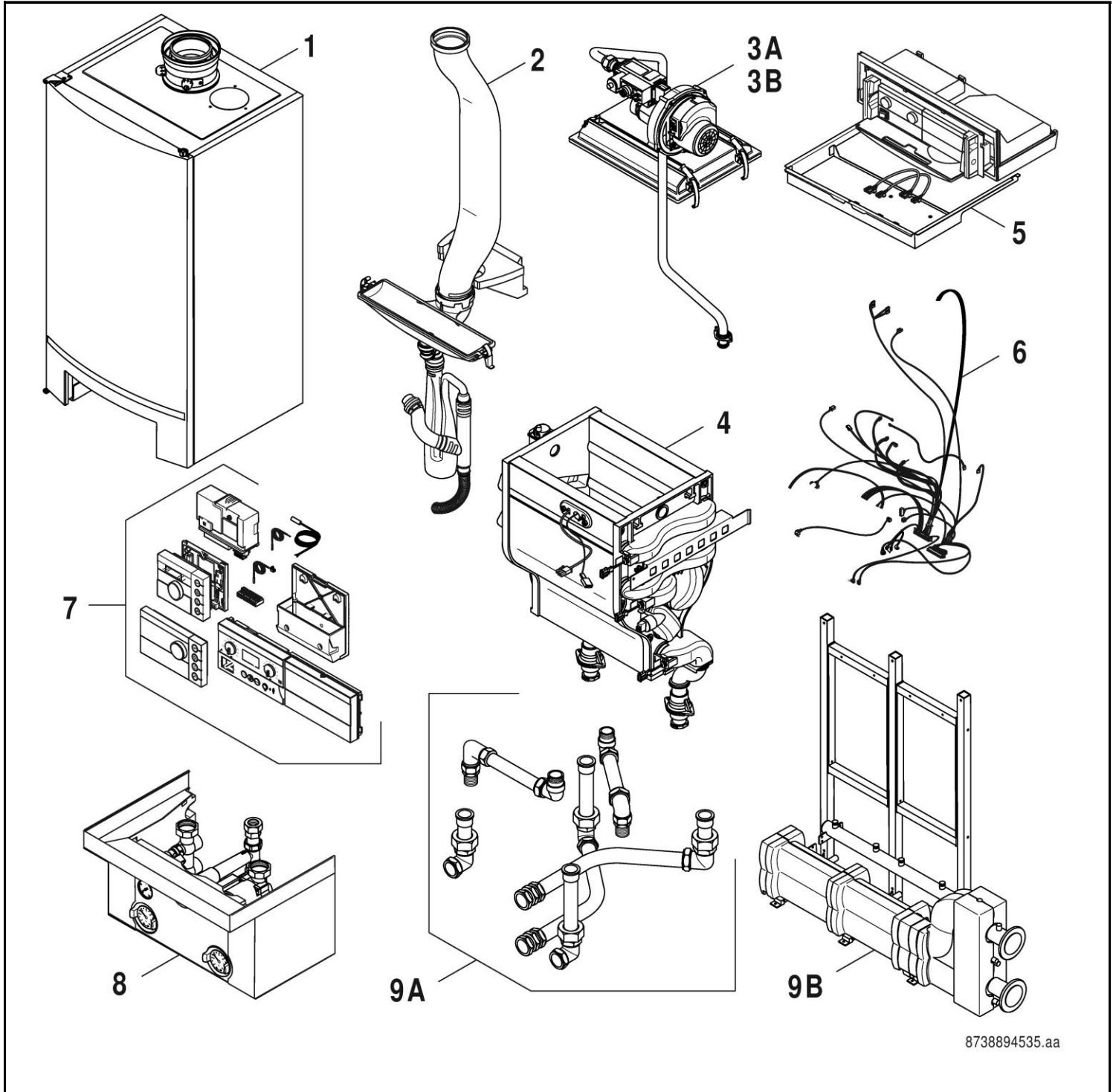


GB162 65-100kW



8738894535.aa

Buderus

[de] Wichtige Hinweise zur Installation/Montage

Die Installation/Montage muss durch eine für die Arbeiten zugelassene Fachkraft unter Beachtung der geltenden Vorschriften erfolgen.

[en] Important notes on installation/assembly

The installation/assembly must be carried out by a professional who is authorised to do the work, and with due regard to the relevant regulations.

[fr] Instructions importantes pour l'installation/le montage

L'installation/le montage doit être effectué(e) par un spécialiste qualifié pour les opérations concernées et dans le respect des prescriptions applicables.

[bg] Важни указания във връзка с инсталацията/монтажа

Инсталацията/монтажът трябва да се извършва от лицензиран за работите специалист в съответствие с приложимите разпоредби.

[cs] Důležité pokyny k instalaci/montáži

Instalaci/montáž musí při dodržení platných předpisů provést odborný pracovník s příslušným oprávněním pro tyto práce.

[da] Vigtige anvisninger til installationen/monteringen

Installationen/monteringen skal foretages af en godkendt installatør under overholdelse af de gældende forskrifter.

[el] Σημαντικές υποδείξεις για την εγκατάσταση/συναρμολόγηση

Η εγκατάσταση/συναρμολόγηση πρέπει να πραγματοποιείται από εξουσιοδοτημένο για τις εργασίες αυτές τεχνικό προσωπικό, το οποίο θα πρέπει να φροντίζει ώστε να τηρούνται οι ισχύουσες διατάξεις.

[es] Indicaciones importantes para instalación/montaje

La instalación/el montaje lo debe realizar personal especializado autorizado para los trabajos, respetando las prescripciones vigentes.

[et] Olulised juhised paigaldamiseks/montaažiks

Paigaldamist/montaaži tohib läbi viia selleks volitusi omav spetsialist, arvestades kehtivaid nõudeid.

[fi] Belangrijke aanwijzingen betreffende de installatie/montage

De installatie/montage moet worden uitgevoerd door een voor de werkzaamheden geautoriseerde installateur. Hij moet rekening houden met de geldende voorschriften.

[fi] Tärkeitä asennus- ja kokoonpano-ohjeita

Näihin töihin hyväksytyn ammattiasentajan pitää suorittaa asennus- ja kokoonpanotyöt voimassa olevien määräysten mukaisesti.

[hu] Fontos tudnivalók az installáláshoz/szereléshez

Az installálást/szerelést egy, a munkákra felhatalmazott szakembernek kell végeznie, az érvényes előírások figyelembevételével.

[it] Avvertenze importanti per l'installazione/il montaggio

L'installazione/il montaggio deve aver luogo ad opera di una ditta specializzata ed autorizzata in osservanza delle disposizioni vigenti.

[he] מניפולציות חיוניות לביצוע התקנת/התקנת/התקנת

התקנת/התקנת/התקנת חיונית לביצוע התקנת/התקנת/התקנת. יש להקפיד על כללי הבטיחות וההגנה הנדרשים לביצוע העבודה.

[lt] Svarbios instaliavimo ir (arba) montavimo nuorodos

Instaliuoti ir montuoti, laikantis galiojančių taisyklių, leidžiama kvalifikuotiems specialistams, kurie buvo įgalioti šiems darbams atlikti.

[lv] Svarīgi norādījumi par iekārtas uzstādīšanu / montāžu

Iekārtas uzstādīšanu/montāžu ir jāveic specializētam sertificētam speciālistam, ievērojot spēkā esošos noteikumus.

[nl] Belangrijke aanwijzingen betreffende de installatie/montage

De installatie/montage moet worden uitgevoerd door een voor de werkzaamheden geautoriseerde installateur rekening houdend met de geldende voorschriften.

[no] Viktig informasjon om installasjon/montering

Installasjonen/monteringen skal gjennomføres av autoriserte installatører, og gjeldende forskrifter skal følges.

[pl] Ważne wskazówki dotyczące instalacji/montażu

Instalacja /montaż muszą być wykonane przez uprawnionego do tego rodzaju prac specjalistę przy zachowaniu obowiązujących przepisów.

[pt] Indicações importantes relativas à instalação/montagem

A instalação/montagem deve ser efetuada por um técnico especializado com qualificações para estes trabalhos, tendo em atenção os regulamentos em vigor.

[ro] Indicații importante privind instalarea/montajul

Instalarea/montajul trebuie realizate de către un specialist autorizat pentru lucrările respective, respectându-se prescripțiile valabile.

[ru] Важные указания по подключению/монтажу

Подключение/монтаж должны выполнять специалисты, имеющие допуск к выполнению таких работ, при соблюдении действующих норм и правил.

[sk] Dôležité pokyny týkajúce sa inštalácie/montáže

Inštaláciu/montáž musí realizovať odborník s oprávnením na výkon týchto prác, pričom musí dodržiavať platné predpisy.

[sl] Pomembni napotki za namestitvev/montažo

Namestitvev/montažo mora izvesti strokovnjak, pristojen za tovrstna dela, ob upošte vanju veljavnih predpisov.

[sr] Važna uputstva za ugradnju i montažu

Ugradnju i montažu moraju da obave samo stručna lica ovlašćena za izvođenje takvih radova koja će poštovati važeće propise.

[sv] Viktiga anvisningar för installation/montering

Installationen/monteringen måste utföras av en behörig och fackkunnig person enligt gällande föreskrifter.

[tr] Kurulum/Montaj ile ilgili önemli uyarılar

Kurulum/Montaj çalışmaları sadece yetkili bayiler tarafından aşağıda belirtilen talimatlar dikkate alınarak yapılmalıdır.

[uk] Важливі вказівки щодо установки/монтажу

Установку/монтаж мають здійснювати фахівці, що мають дозвіл на проведення цих робіт, із дотримання чинних приписів.

[zh] 安装方面的重要提示

必须由受到许可承担该项工作的专业人员遵照相关法规进行安装。

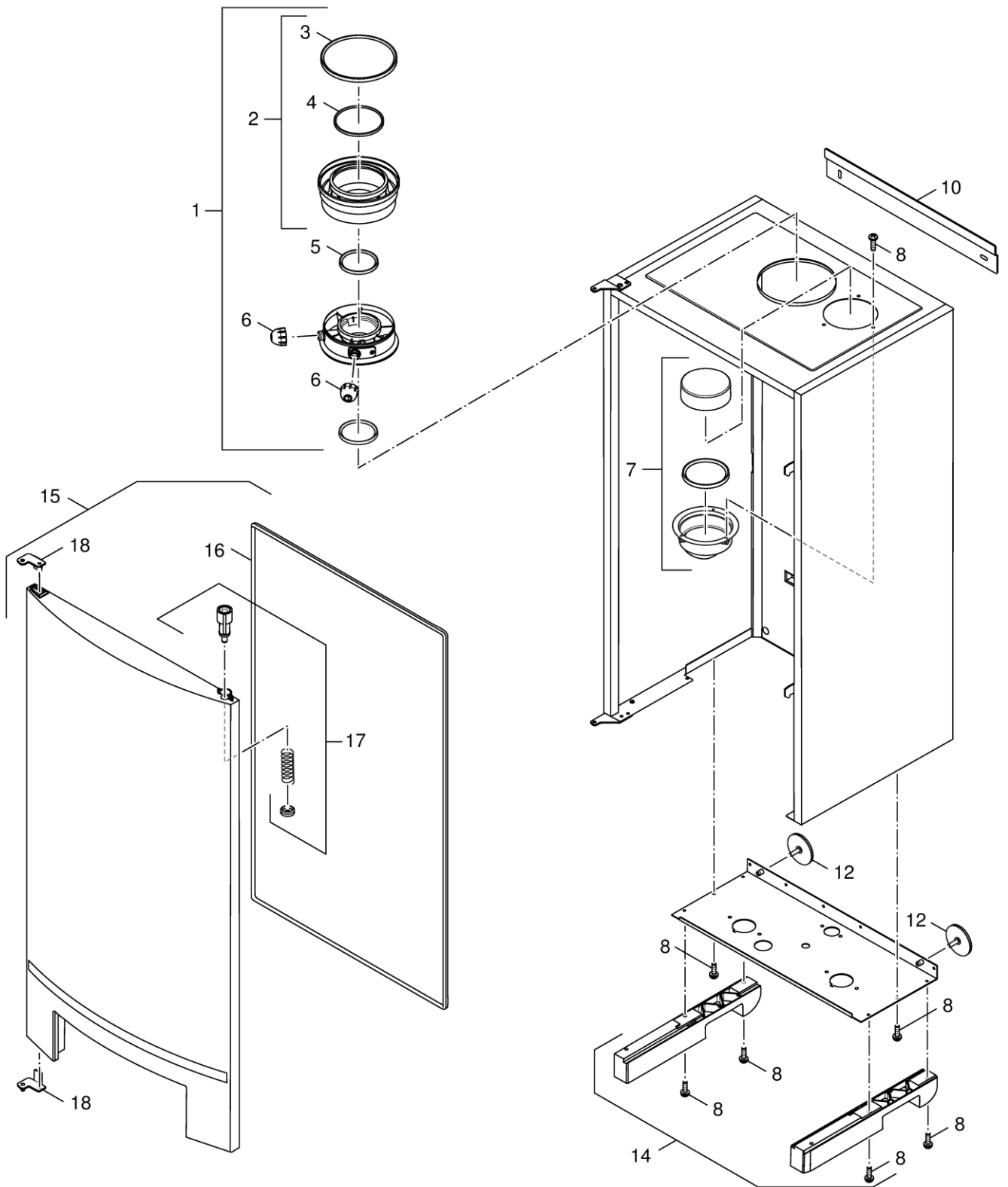
[ar] ملاحظات هامة للتركيب/التجميع

يجب أن يتم التركيب/التجميع من قبل متخصص مصرح له بالعمل، مع مراعاة اللوائح السارية.

[fa] تذکرات مهم درباره نصب/مونتاژ

نصب/مونتاژ باید توسط فردی حرفه ای که مجاز به انجام این کار است، و همچنین با توجه کامل به مقررات مربوطه انجام شود.

Ersatzteilliste
Spare parts list



6720905060.aa.RS-Verkleidung GB162

Verkleidung
Sheet metal

GB162 65-100kW

1

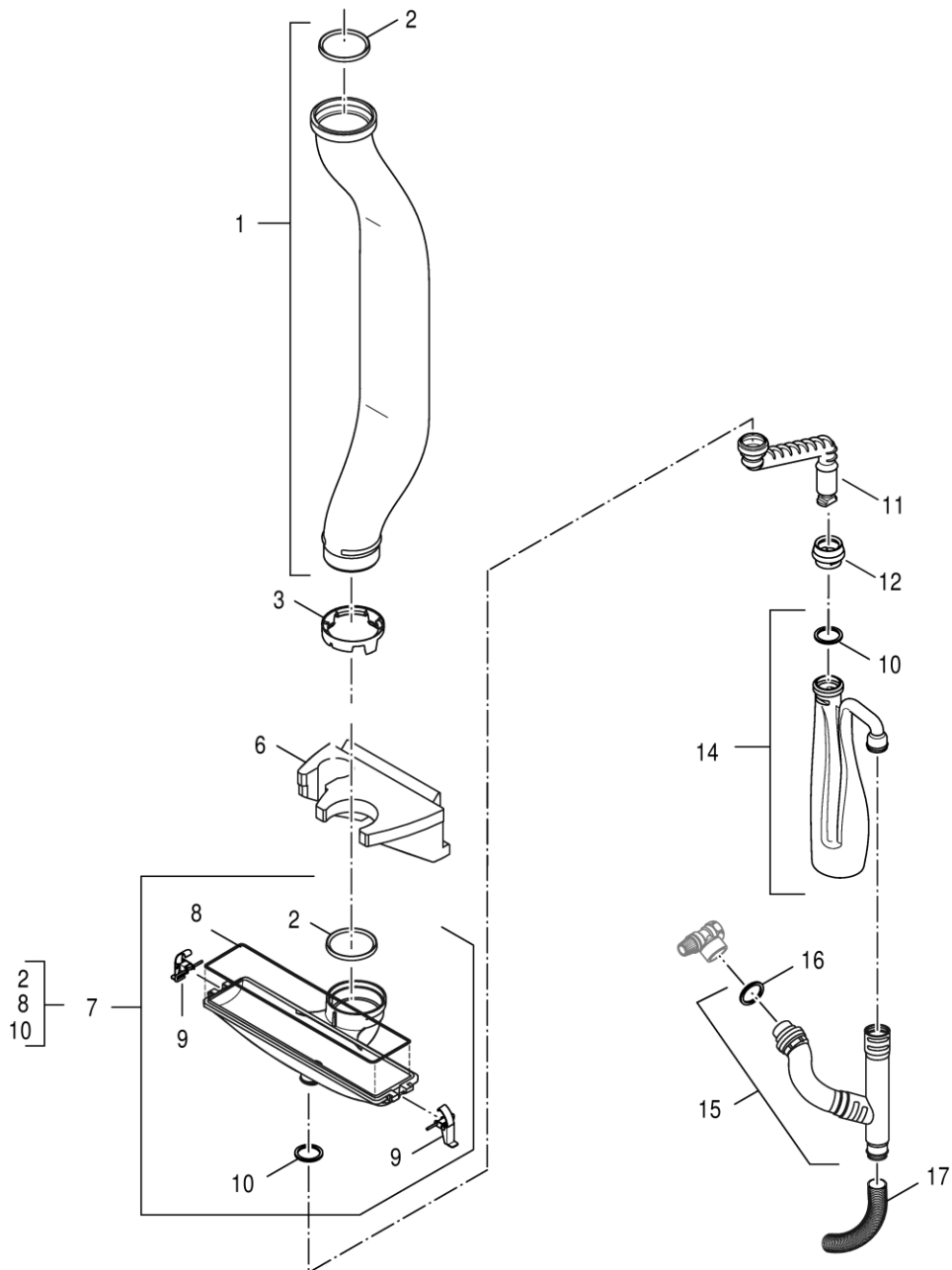
Pos	Bezeichnung Description	Bestell-Nr. Ordering no.	GB162-65 (CZ)	GB162-65 (ES_PT)	GB162-65 (HR_RS)	GB162-65 (LT_BY)	GB162-65 (LV_EE)	GB162-65 (RO)	GB162-65 (RU)	GB162-65 (SI)	GB162-65 (SK)	GB162-65 (UA)	GB162-80	GB162-80 (CZ_SK)	GB162-80 (ES_PT)	GB162-100	GB162-100 (CZ_SK)	GB162-100 (ES_PT)	Bemerkungen Remarks
1	Kesselanschlussstück 160-110	7101422	■	■	■	■	■	■	■	■	■	■	■	■	■	■	■	■	
1	Kesselanschlussstück 100/150	7 746 700 196		■											■			■	
2	Adapter Kesselanschluss 160-110	7101418	■		■	■	■	■	■	■	■	■	■	■		■	■		
2	Adapter 100-150	8 718 600 309		■											■			■	
3	Lippendichtung DN150	7 736 700 059		■											■			■	
3	Lippendichtung DN160	7 736 700 060	■		■	■	■	■	■	■	■	■	■	■		■	■		
4	Lippendichtung DN100	7 736 700 056		■											■			■	
4	Lippendichtung DN110	7 736 700 057	■		■	■	■	■	■	■	■	■	■	■		■	■		
5	Lippendichtung DN 80mm	7101400	■	■	■	■	■	■	■	■	■	■	■	■	■	■	■	■	
6	Verschlussstopfen (2x)	7101424	■	■	■	■	■	■	■	■	■	■	■	■	■	■	■	■	
7	Lufteinlassadapter	7101412	■	■	■	■	■	■	■	■	■	■	■	■	■	■	■	■	
8	Blechschrabe DIN7976-C-St 4,2x8,5 (10x)	7100748	■	■	■	■	■	■	■	■	■	■	■	■	■	■	■	■	
10	Wandhalter	7101386	■	■	■	■	■	■	■	■	■	■	■	■	■	■	■	■	
12	Abstandshalter (2x)	7101394	■	■	■	■	■	■	■	■	■	■	■	■	■	■	■	■	
14	Transportfüße links/rechts	7101392	■	■	■	■	■	■	■	■	■	■	■	■	■	■	■	■	
15	Tür kpl	8 718 600 178	■	■	■	■	■	■	■	■	■	■	■	■	■	■	■	■	
16	Dichtung Tür 2648mm +5/-0mm lang	7101382	■	■	■	■	■	■	■	■	■	■	■	■	■	■	■	■	
17	Verriegelung Tür	7101384	■	■	■	■	■	■	■	■	■	■	■	■	■	■	■	■	
18	Türhalter-Set	7101520	■	■	■	■	■	■	■	■	■	■	■	■	■	■	■	■	
	Kappe Modulationsanschluss	7 746 900 126	■	■	■	■	■	■	■	■	■	■	■	■	■	■	■	■	
	Stopfen Satz	7 746 900 501	■	■	■	■	■	■	■	■	■	■	■	■	■	■	■	■	

GB162 65-100kW

Verkleidung
Sheet metal

1

Ersatzteilliste
Spare parts list



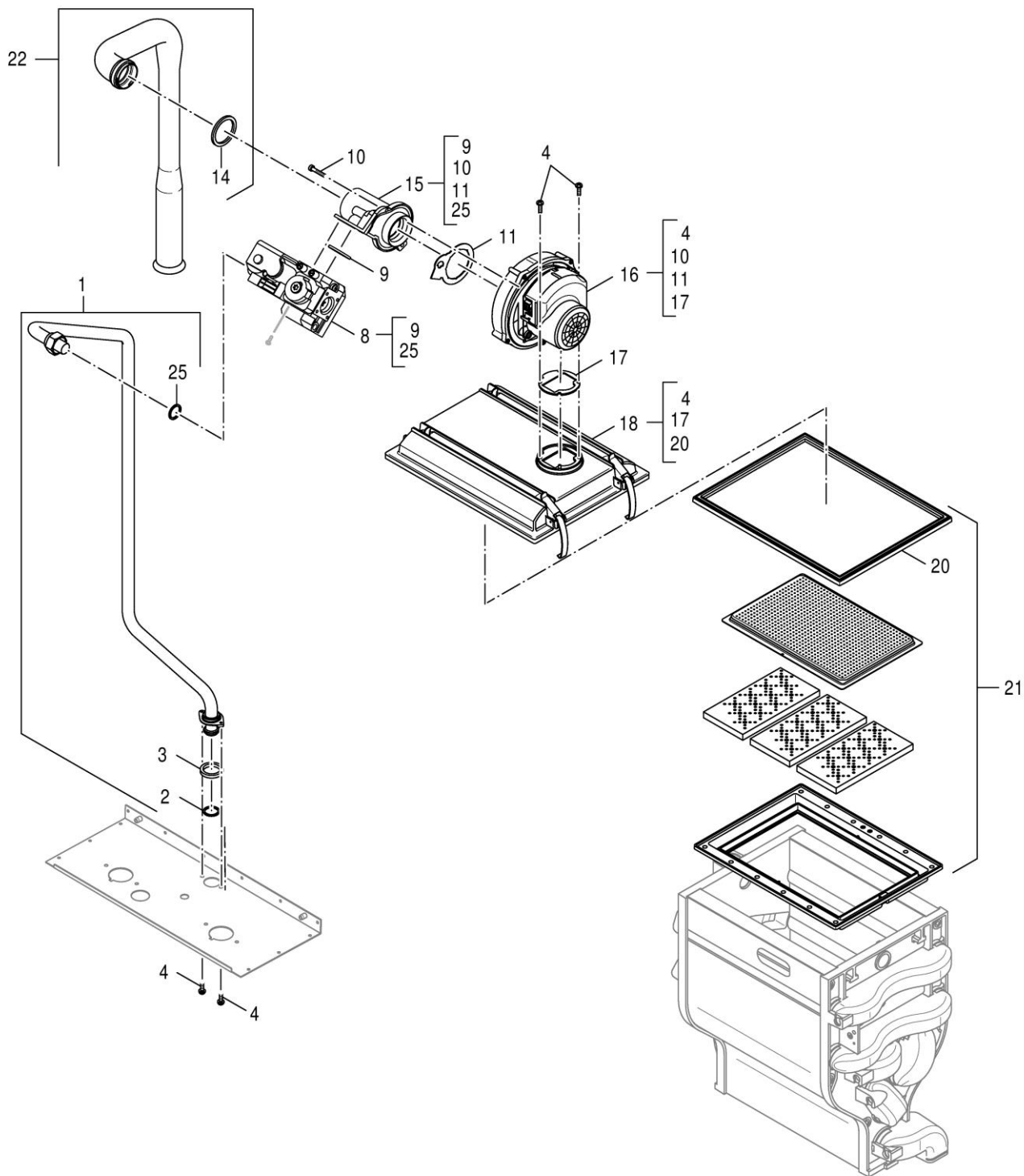
8738892506.ab

Siphon
Siphon

GB162 65-100kW

2

Ersatzteilliste
Spare parts list



6720905645.ad

3
A

Gasarmatur 65kW
Gas valve

GB162 65-100kW

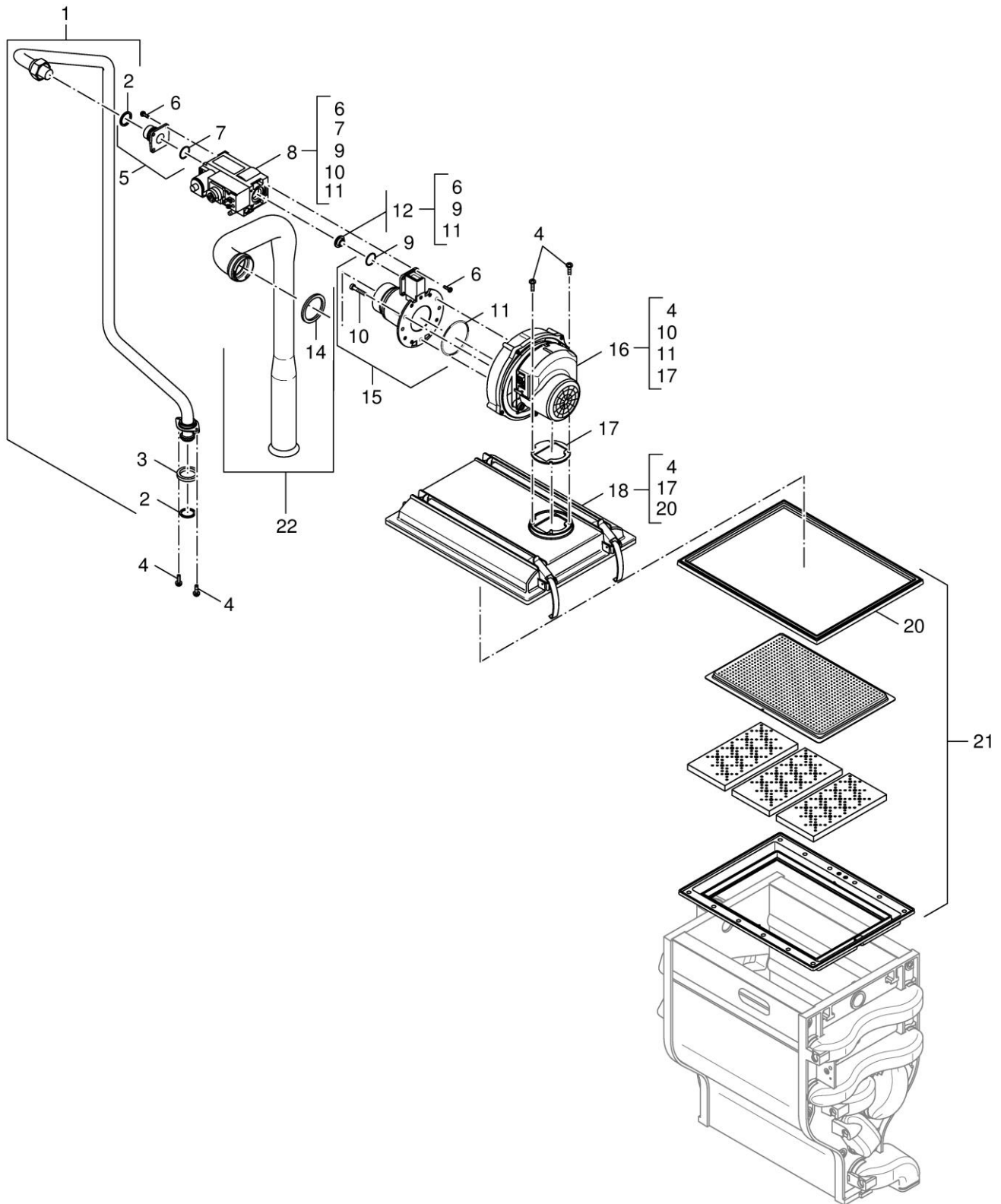
Pos	Bezeichnung Description	Bestell-Nr. Ordering no.													Bemerkungen Remarks														
			GB162-65 (CZ)	GB162-65 (ES_PT)	GB162-65 (HR_RS)	GB162-65 (LT_BY)	GB162-65 (LV_EE)	GB162-65 (RO)	GB162-65 (RU)	GB162-65 (SI)	GB162-65 (SK)	GB162-65 (UA)																	
1	Gasrohr	73976	■	■	■	■	■		■	■	■	■																	
1	Gasleitung 50-70	8 738 900 928							■																				
2	Dichtung 28,8x23,4x2 (10x)	7101482	■	■	■	■	■	■	■	■	■	■	■																
3	Dichtung (5x)	7 746 900 278	■	■	■	■	■	■	■	■	■	■	■																
4	Schraube M5x16 (5x)	7 746 900 310	■	■	■	■	■	■	■	■	■	■	■																
8	Gasarmatur E/LL (50-70kW)	8 718 600 298	■	■	■	■	■	■	■	■	■	■	■																
9	Dichtung Gasarmatur-Venturi (5x)	7099710	■	■	■	■	■	■	■	■	■	■	■																
10	Schraube M5x12 (10x)	7 736 700 351	■	■	■	■	■	■	■	■	■	■	■																
11	Dichtung Kork-Venturi-Gebläse (5x)	7099712	■	■	■	■	■	■	■	■	■	■	■																
14	Dichtung Ansaugrohr 50mm (5x)	7099058	■	■	■	■	■	■	■	■	■	■	■																
15	Venturi E (50-70kW)	8 718 600 300	■	■	■	■	■	■	■	■	■	■	■																
16	Gebälse (50-70kW)	73924	■	■	■	■	■	■	■	■	■	■	■																
17	Dichtung Gebälse	7101450	■	■	■	■	■	■	■	■	■	■	■																
18	Brennergehäuse	7101448	■	■	■	■	■	■	■	■	■	■	■																
20	Dichtung Brenner	7101446	■	■	■	■	■	■	■	■	■	■	■																
21	Brenner (50-100 kW)	7101444	■	■	■	■	■	■	■	■	■	■	■																
22	Ansaugrohr DN50	73927	■	■	■	■	■	■	■	■	■	■	■																
25	Dichtung (5x)	8 718 600 045	■	■	■	■	■	■	■	■	■	■	■																
	Umbausatz 3P (50-70kW)	7 746 901 190	■	■	■	■	■	■	■	■	■	■	■																

GB162 65-100kW

Gasarmatur 65kW
Gas valve

3A

Ersatzteilliste
Spare parts list



6720905062.ae

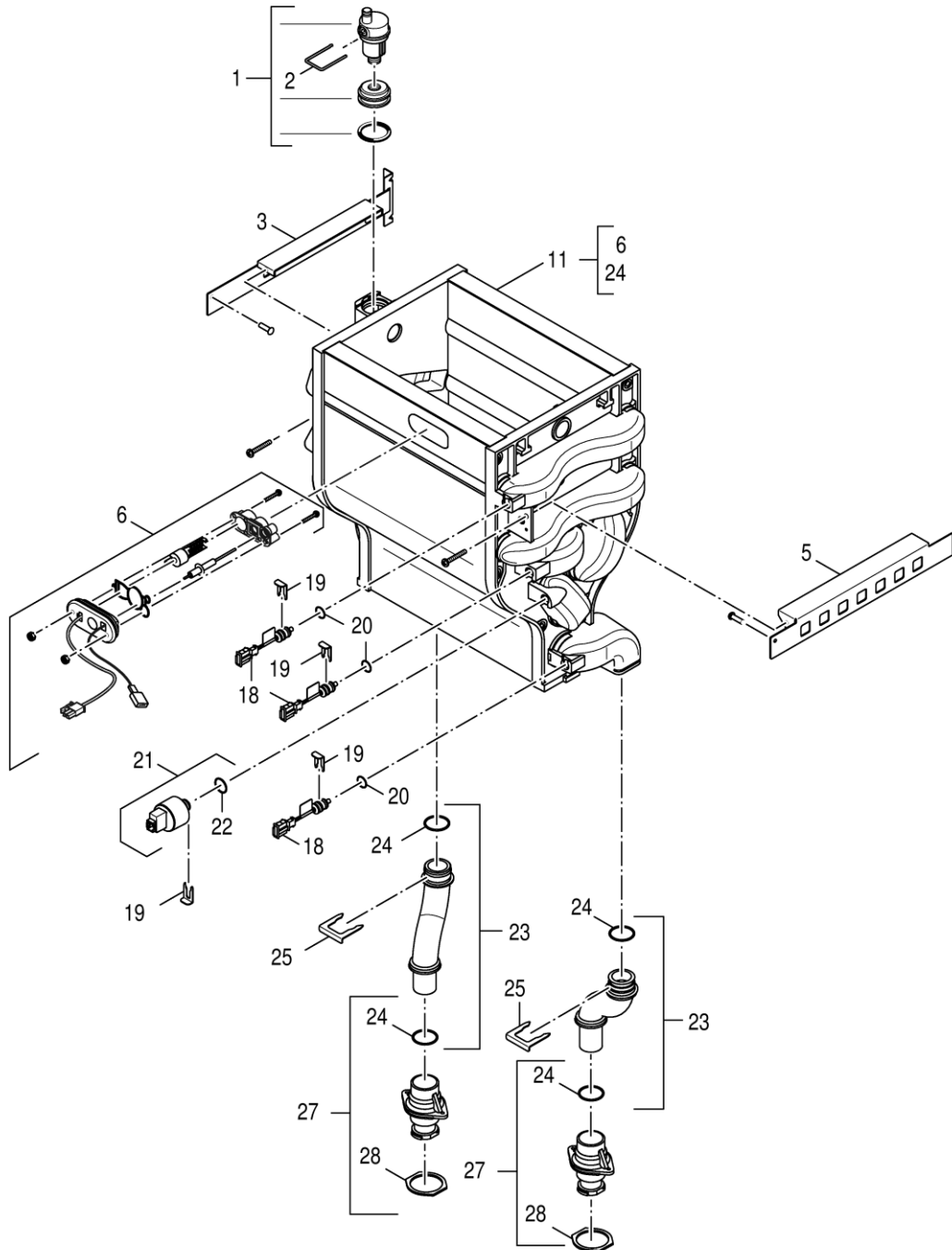
3
B

Gasarmatur 98kW
Gas valve

GB162 65-100kW

Pos	Bezeichnung Description	Bestell-Nr. Ordering no.													Bemerkungen Remarks			
			GB162-80	GB162-80 (CZ_SK)	GB162-80 (ES_PT)	GB162-100	GB162-100 (CZ_SK)	GB162-100 (ES_PT)										
1	Gasrohr	7101466		■	■													
1	Gasrohr	7 746 900 397	■			■												
2	Dichtung 28,8x23,4x2 (10x)	7101482	■	■	■	■	■	■										
3	Dichtung (5x)	7 746 900 278	■	■	■	■	■	■										
4	Schraube M5x16 (5x)	7 746 900 310	■	■	■	■	■	■										
5	Flansch Gasarmatur	8 718 600 286	■	■	■	■	■	■										
6	Schraube M5x12 (10x)	7 736 700 351	■	■	■	■	■	■										
7	Dichtung 33x24x3,5 (10x)	8 718 600 283	■	■	■	■	■	■										
8	Gasarmatur E/LL (80-100kW)	7 736 700 352	■	■	■	■	■	■										
9	O-ring 23,47x2,62	7101504	■	■	■	■	■	■										
10	Schraube M6x16 Torx (10x)	7101486	■	■	■	■	■	■										
11	O-Ring 70x3 (2x)	7101416	■	■	■	■	■	■										
12	Gasdüse 8.4 E (80-100 kW)	8 718 600 302	■	■	■	■	■	■										
14	Dichtung D60	7099686	■	■	■	■	■	■										
15	Venturi E/LL (80-100 kW)	8 718 600 301	■	■	■	■	■	■										
16	Gebläse (85-100kW)	7101454	■	■	■	■	■	■										
17	Dichtung Gebläse	7101450	■	■	■	■	■	■										
18	Brennergehäuse	7101448	■	■	■	■	■	■										
20	Dichtung Brenner	7101446	■	■	■	■	■	■										
21	Brenner (50-100 kW)	7101444	■	■	■	■	■	■										
22	Gebläseansaugrohr	7101462	■	■	■	■	■	■										
	Flüssigg.-Umbaus.3P 80/100kW	8 718 601 980	■	■	■	■	■	■										
GB162 65-100kW										Gasarmatur 98kW Gas valve								3B

Ersatzteilliste
Spare parts list



8738894170.aa

Wärmetauscher
 Heat exchanger

GB162 65-100kW

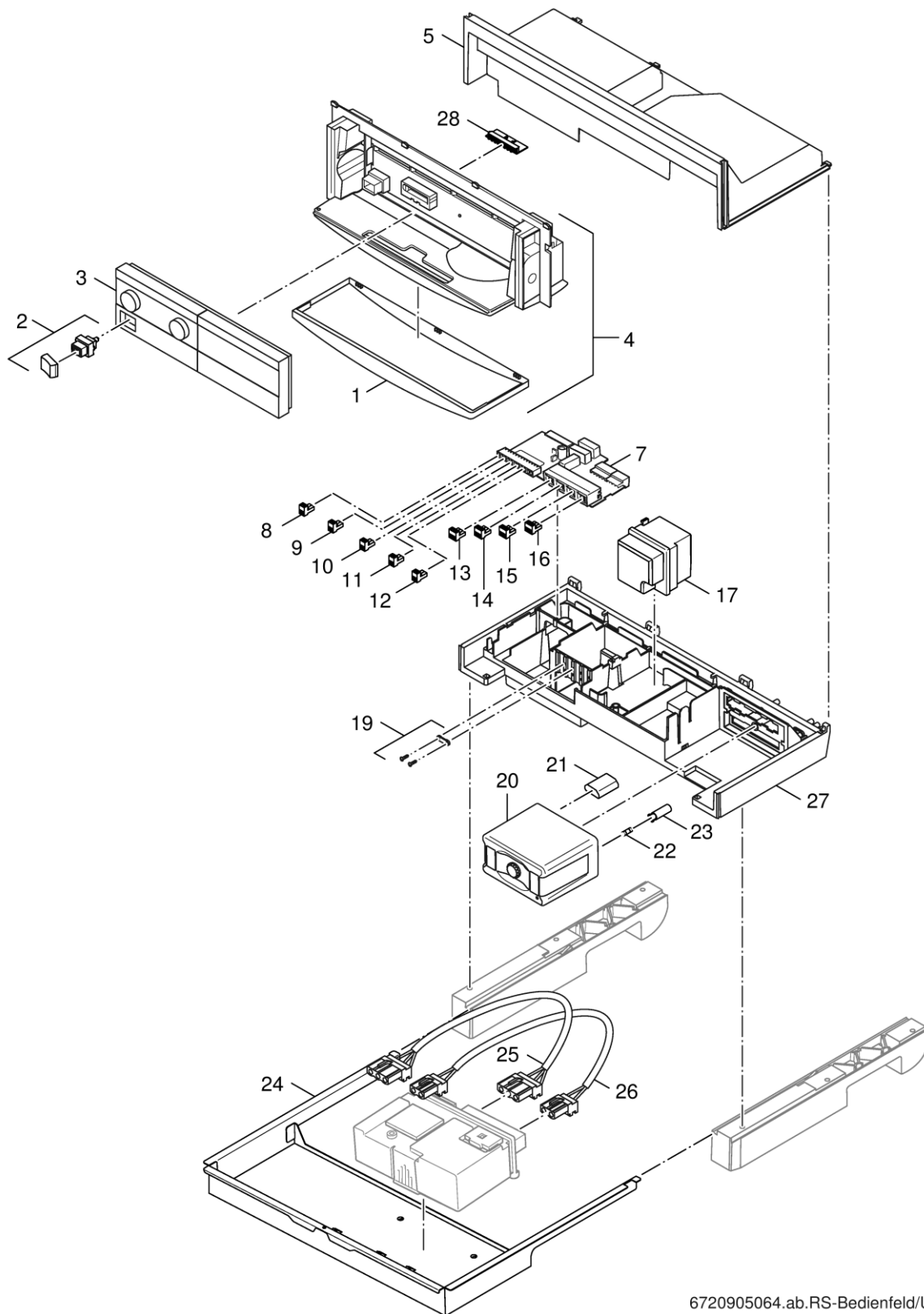
4

Pos	Bezeichnung Description	Bestell-Nr. Ordering no.	Regionen / Sprachen														Bemerkungen Remarks	
			GB162-65 (CZ)	GB162-65 (ES_PT)	GB162-65 (HR_RS)	GB162-65 (LT_BY)	GB162-65 (LV_EE)	GB162-65 (RO)	GB162-65 (RU)	GB162-65 (SI)	GB162-65 (SK)	GB162-65 (UA)	GB162-80	GB162-80 (CZ_SK)	GB162-80 (ES_PT)	GB162-100		GB162-100 (CZ_SK)
1	Automatischer Entlüfter >= 50 kW	8 738 900 323	■	■	■	■	■	■	■	■	■	■	■	■	■	■	■	■
2	Klammer (220.054A)	7101430	■	■	■	■	■	■	■	■	■	■	■	■	■	■	■	■
3	Halter Wärmetauscher links	7101388	■	■	■	■	■	■	■	■	■	■	■	■	■	■	■	■
5	Halte Wärmetauscher rechts	7101390	■	■	■	■	■	■	■	■	■	■	■	■	■	■	■	■
6	Zündeinrichtung/Glühzünder 50-100 kW	7 736 700 560	■	■	■	■	■	■	■	■	■	■	■	■	■	■	■	■
11	Wärmetauscher 50-100kW	8 718 600 269	■	■	■	■	■	■	■	■	■	■	■	■	■	■	■	■
18	Fühler NTC kpl (611 248A)	7101532	■	■	■	■	■	■	■	■	■	■	■	■	■	■	■	■
19	Klammer Druckmesser	7101370	■	■	■	■	■	■	■	■	■	■	■	■	■	■	■	■
20	O-Ring 9,19x2,62 (10x)	7101534	■	■	■	■	■	■	■	■	■	■	■	■	■	■	■	■
21	Druckmesser Typ 505.99023 4bar	8 718 600 019	■	■	■	■	■	■	■	■	■	■	■	■	■	■	■	■
22	O-Ring 9,92x2,62 (10x)	7101646	■	■	■	■	■	■	■	■	■	■	■	■	■	■	■	■
23	Vor-/Rücklaufrohr	7101438	■	■	■	■	■	■	■	■	■	■	■	■	■	■	■	■
24	O-Ring 36,09x3,53 (10x)	7101488	■	■	■	■	■	■	■	■	■	■	■	■	■	■	■	■
25	Klammer (220.040A) V2	7 746 700 069	■	■	■	■	■	■	■	■	■	■	■	■	■	■	■	■
27	Anschlussstück	73080	■	■	■	■	■	■	■	■	■	■	■	■	■	■	■	■
28	Dichtung (X2)	73992	■	■	■	■	■	■	■	■	■	■	■	■	■	■	■	■

GB162 65-100kW

Wärmetauscher
Heat exchanger

Ersatzteilliste
Spare parts list



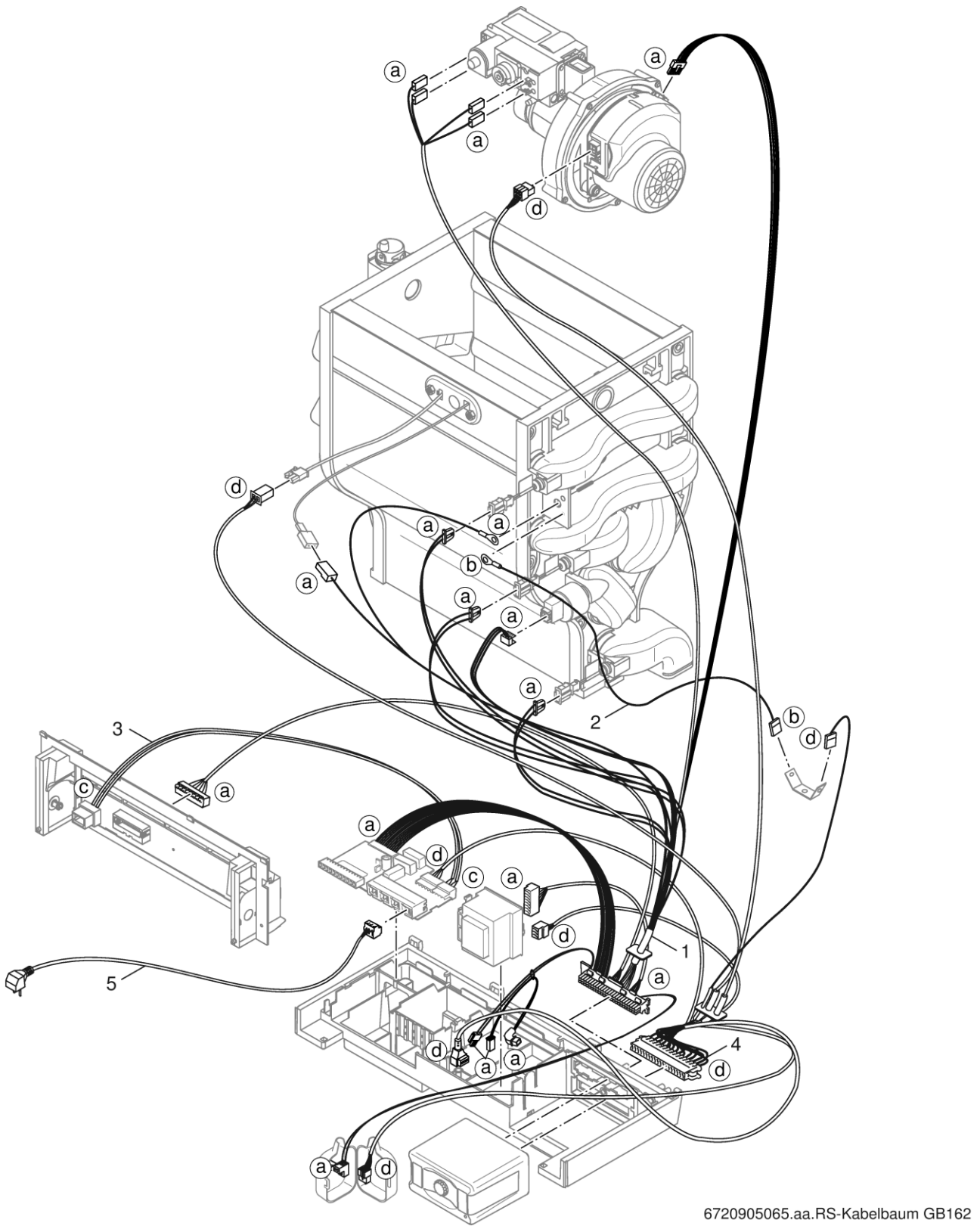
6720905064.ab.RS-Bedienfeld/UBA GB162

Schaltkasten
Control box

GB162 65-100kW

5

Ersatzteilliste
Spare parts list



6720905065.aa.RS-Kabelbaum GB162

Kabelbaum
Cable tree

GB162 65-100kW

6

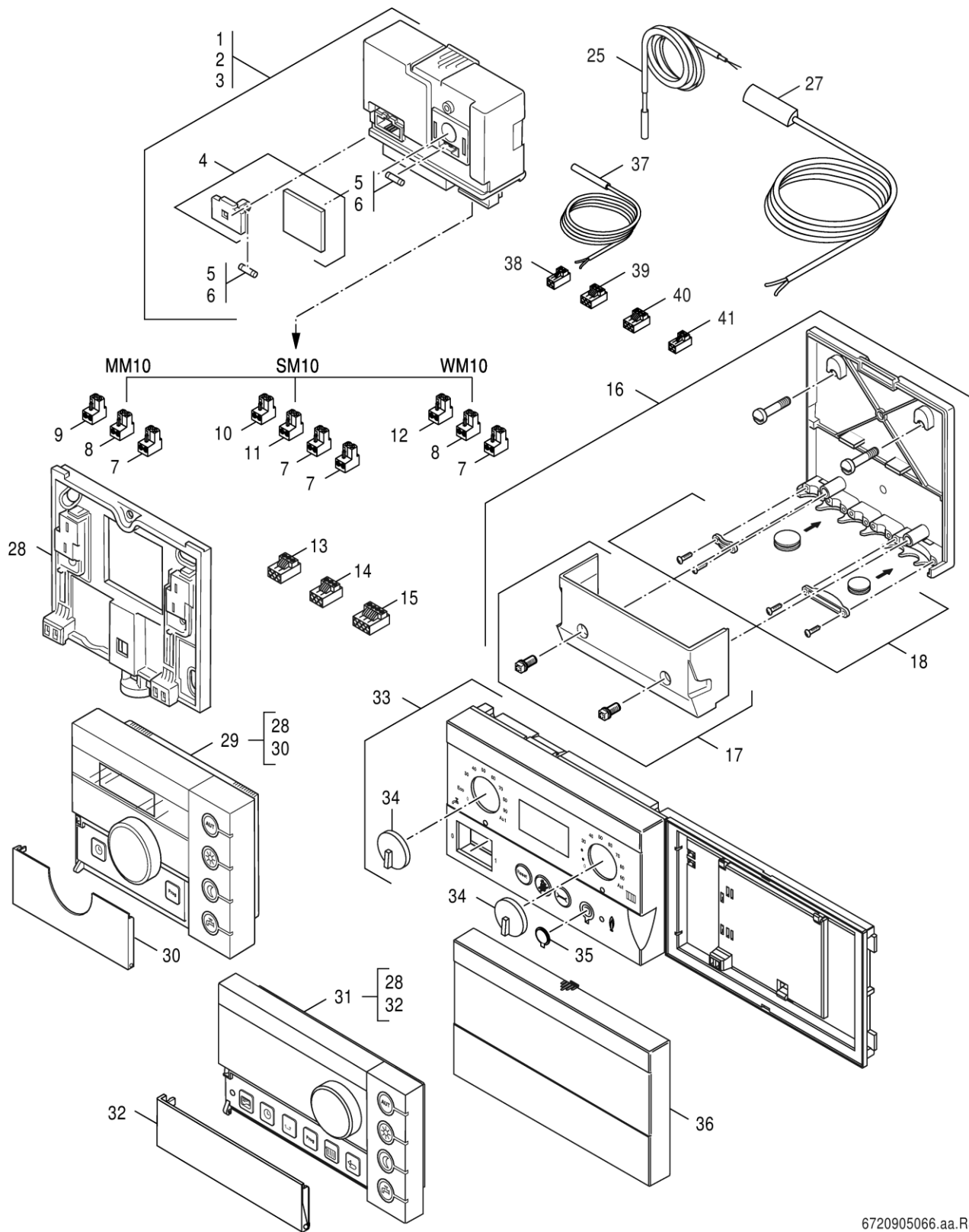
Pos	Bezeichnung Description	Bestell-Nr. Ordering no.	GB162-65 (CZ)	GB162-65 (ES_PT)	GB162-65 (HR_RS)	GB162-65 (LT_BY)	GB162-65 (LV_EE)	GB162-65 (RO)	GB162-65 (RU)	GB162-65 (SI)	GB162-65 (SK)	GB162-65 (UA)	GB162-80	GB162-80 (CZ_SK)	GB162-80 (ES_PT)	GB162-100	GB162-100 (CZ_SK)	GB162-100 (ES_PT)	Bemerkungen Remarks
1	Kabelbaum 24V GB162	7101472																	
1	Kabelbaum	73944	■	■	■	■	■	■	■	■	■	■							
2	Kabelbaum (Erdung) GB162	7101474	■	■	■	■	■	■	■	■	■	■	■	■	■	■	■	■	■
3	Kabelbaum Schalter GB162	7101476	■	■	■	■	■	■	■	■	■	■	■	■	■	■	■	■	■
4	Kabelbaum 230V GB162	7101478	■	■	■	■	■	■	■	■	■	■	■	■	■	■	■	■	■
5	Netzkabel	7099044	■	■	■	■	■	■	■	■	■	■	■	■	■	■	■	■	■

GB162 65-100kW

Kabelbaum
Cable tree

6

Ersatzteilliste
Spare parts list



6720905066.aa.RS

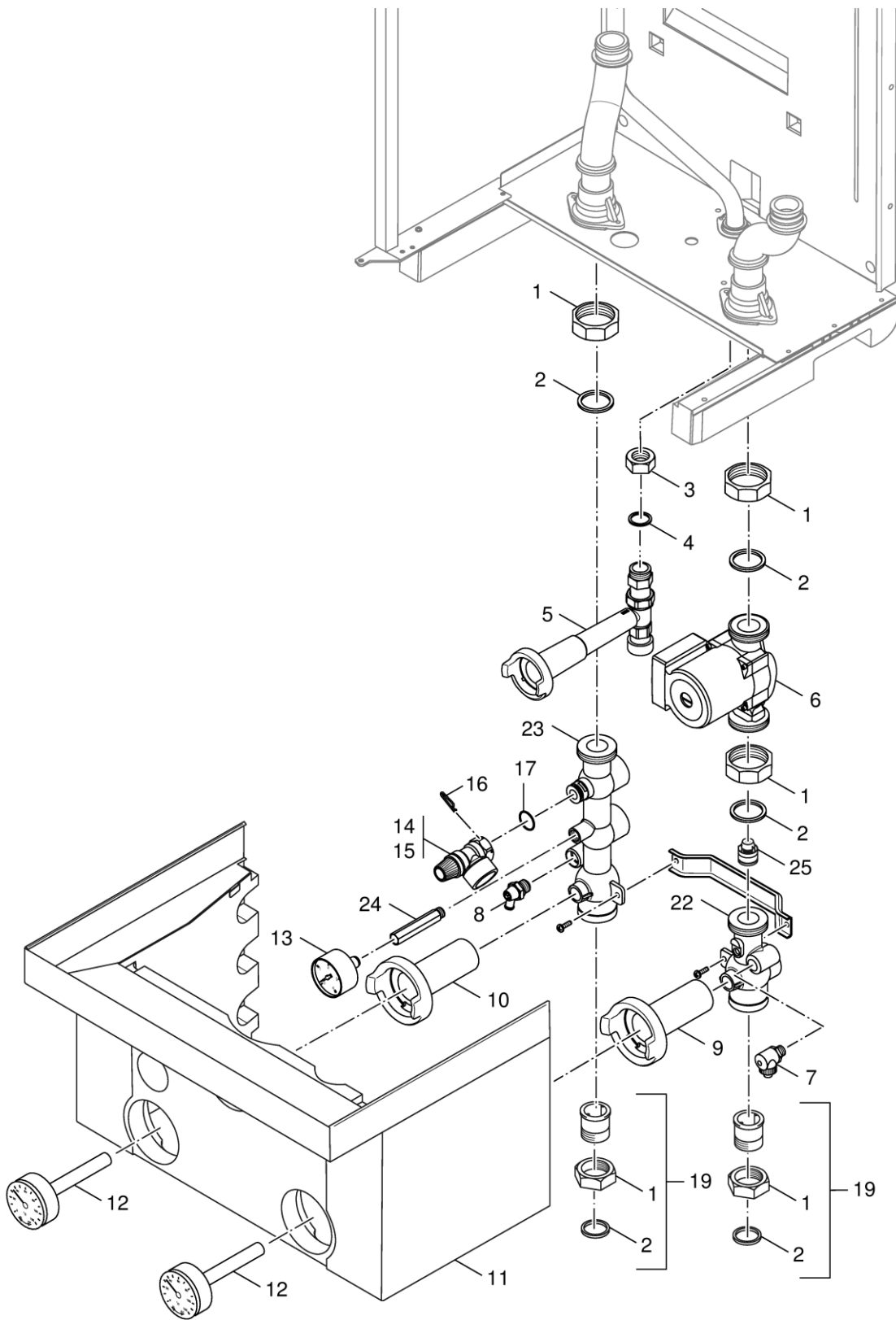
Fernbedienung
Remote control

GB162 65-100kW

7

Pos	Bezeichnung Description	Bestell-Nr. Ordering no.													Bemerkungen Remarks				
			GB162-65 (CZ)	GB162-65 (ES_PT)	GB162-65 (HR_RS)	GB162-65 (LT_BY)	GB162-65 (LV_EE)	GB162-65 (RO)	GB162-65 (RU)	GB162-65 (SI)	GB162-65 (SK)	GB162-65 (UA)	GB162-80	GB162-80 (CZ_SK)		GB162-80 (ES_PT)	GB162-100	GB162-100 (CZ_SK)	GB162-100 (ES_PT)
1	Modul MM10 Mischer EMS	63017668	■	■	■	■	■	■	■	■	■	■	■	■	■	■	■	■	
2	Modul SM10 S04 Solar	63017669	■	■	■	■	■	■	■	■	■	■	■	■	■	■	■	■	
3	Modul WM10 Weiche EMS	63017670	■	■	■	■	■	■	■	■	■	■	■	■	■	■	■	■	
4	Kleinteile Modul-EMS	63017667	■	■	■	■	■	■	■	■	■	■	■	■	■	■	■	■	
5	Sicherungseinsatz IEC127-2/3 T2,5	63017673	■	■	■	■	■	■	■	■	■	■	■	■	■	■	■	■	
6	Sicherungseinsatz IEC127-2/3 T5,0 (10x)	63017674	■	■	■	■	■	■	■	■	■	■	■	■	■	■	■	■	
7	Anschlussklemme 2-pol. weiss	7 747 023 129	■	■	■	■	■	■	■	■	■	■	■	■	■	■	■	■	
8	Anschlussklemme 2-pol. orang RC	7 747 023 151	■	■	■	■	■	■	■	■	■	■	■	■	■	■	■	■	
9	Anschlussklemme 2-polig signalbraun	8 718 582 620	■	■	■	■	■	■	■	■	■	■	■	■	■	■	■	■	
10	Anschlusskl. steckb 2-pol grau R5	8 718 224 907 0	■	■	■	■	■	■	■	■	■	■	■	■	■	■	■	■	
11	Anschlussklemme 2-pol EMS gelb	8 718 586 794	■	■	■	■	■	■	■	■	■	■	■	■	■	■	■	■	
12	Anschlussklemme 2-pol WA maigrün	7 747 023 154	■	■	■	■	■	■	■	■	■	■	■	■	■	■	■	■	
13	Anschlussklemme 3-pol Netz weiß	7 747 023 981	■	■	■	■	■	■	■	■	■	■	■	■	■	■	■	■	
14	Anschlussklemme 3-pol. Pumpe braun	7 747 023 984	■	■	■	■	■	■	■	■	■	■	■	■	■	■	■	■	
15	Anschlussklemme 4-pol SH Mis braun	7 747 023 987	■	■	■	■	■	■	■	■	■	■	■	■	■	■	■	■	
16	Wandmontageset Modul blau	63016994	■	■	■	■	■	■	■	■	■	■	■	■	■	■	■	■	
17	Gehäuse Klemmenabdeckung Modul-EMS	63017671	■	■	■	■	■	■	■	■	■	■	■	■	■	■	■	■	
18	Mont-Mat Module	63017672	■	■	■	■	■	■	■	■	■	■	■	■	■	■	■	■	
25	Kollektorfühler RD 6,0 20k 2500mm	63006625	■	■	■	■	■	■	■	■	■	■	■	■	■	■	■	■	
27	Speicher/Vorl.-Fühl RD9,7 310cm 10k	8 738 803 453	■	■	■	■	■	■	■	■	■	■	■	■	■	■	■	■	
28	Raummontageset RCxx V4	7 747 025 090	■	■	■	■	■	■	■	■	■	■	■	■	■	■	■	■	
29	Raumcontroller RC25 EMS verp	8 718 576 980	■	■	■	■	■	■	■	■	■	■	■	■	■	■	■	■	
30	Gehäuse Deckel RC20	63017666	■	■	■	■	■	■	■	■	■	■	■	■	■	■	■	■	
31	Raumcontroller RC35*2 EMS V2	7 736 616 428				■	■		■					■	■				
31	Raumcontroller RC35*3 EMS V2	7 736 616 429	■	■							■								■
31	Raumcontroller RC35*4 EMS V2	7 736 616 430			■				■										
32	Gehäuse Deckel RC3x	63017665	■	■	■	■	■	■	■	■	■	■	■	■	■	■	■	■	
33	Basiscontroller BC10 für EMS	7 747 010 612	■	■	■	■	■	■	■	■	■	■	■	■	■	■	■	■	
34	Bedienknopf BC10 verkehrsweiß V2	8 718 573 880 0	■	■	■	■	■	■	■	■	■	■	■	■	■	■	■	■	
35	Abdeckung Klinkenstecker 3,5 bedr	63026219	■	■	■	■	■	■	■	■	■	■	■	■	■	■	■	■	
36	Blindabdeckung BC10 für RC3x	63017663	■	■	■	■	■	■	■	■	■	■	■	■	■	■	■	■	
37	Fühler Temp RD 6,0 10k 3000mm	63026035	■	■	■	■	■	■	■	■	■	■	■	■	■	■	■	■	
38	Anschlussklemme 2-pol grau FW	7 747 026 992	■	■	■	■	■	■	■	■	■	■	■	■	■	■	■	■	
39	Anschlussklemme 3-pol.PS Pumpe grau	7 747 023 985	■	■	■	■	■	■	■	■	■	■	■	■	■	■	■	■	
40	Anschlussklemme 3-pol. PZ Pumpe violett	7 747 023 986	■	■	■	■	■	■	■	■	■	■	■	■	■	■	■	■	
41	Anschlussklemme 2-pol FB grau	7 747 023 714	■	■	■	■	■	■	■	■	■	■	■	■	■	■	■	■	
GB162 65-100kW															Fernbedienung Remote control	7			

Ersatzteilliste
Spare parts list



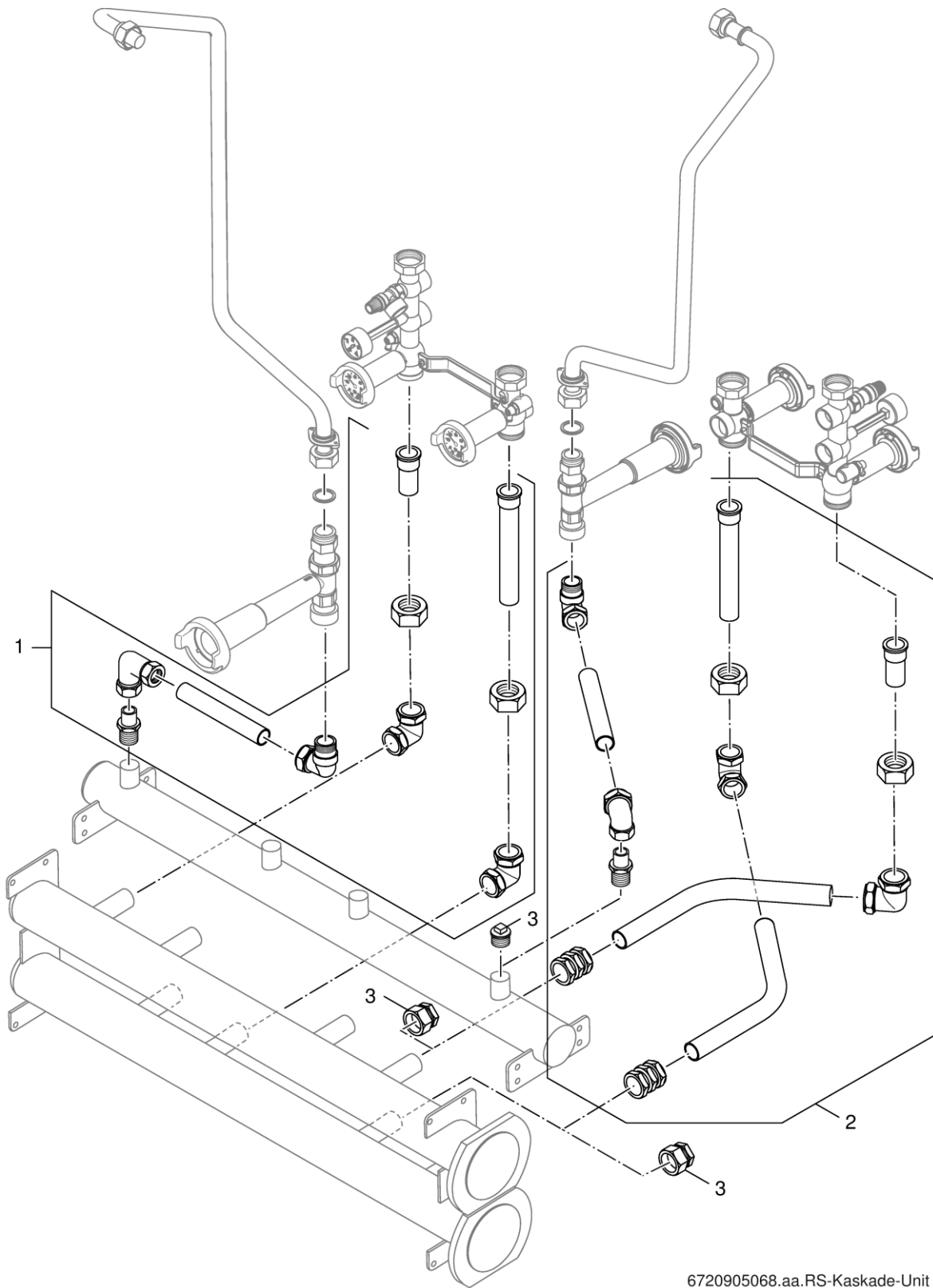
6720905067.a

Anschlussgruppe
Connection kit

GB162 65-100kW

8

Ersatzteilliste
Spare parts list



6720905068.aa.RS-Kaskade-Unit Verrohrung

9
A

Kaskade I
Cascade

GB162 65-100kW

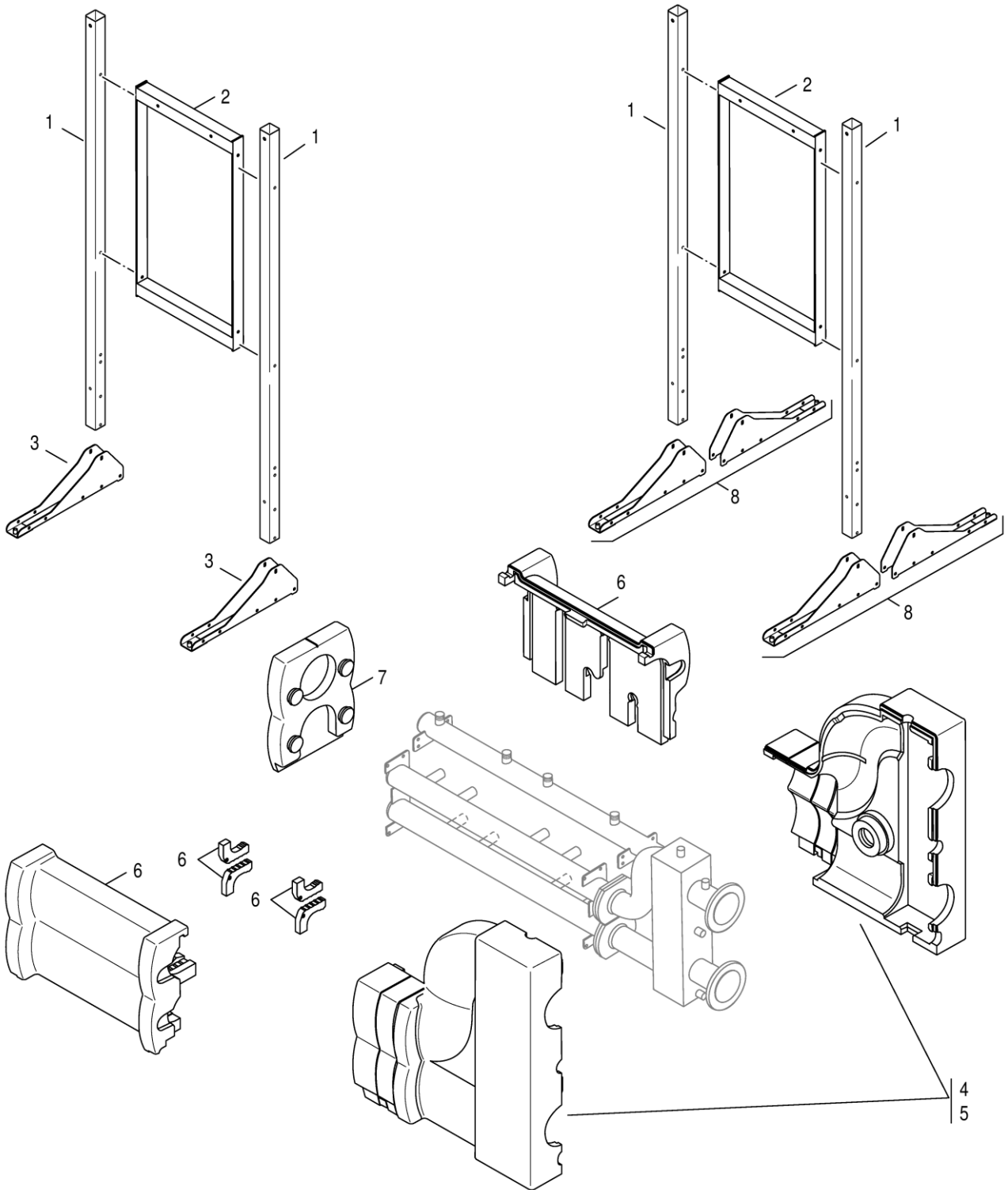
Pos	Bezeichnung Description	Bestell-Nr. Ordering no.	GB162-65 (CZ)	GB162-65 (ES_PT)	GB162-65 (HR_RS)	GB162-65 (LT_BY)	GB162-65 (LV_EE)	GB162-65 (RO)	GB162-65 (RU)	GB162-65 (SI)	GB162-65 (SK)	GB162-65 (UA)	GB162-80	GB162-80 (CZ_SK)	GB162-80 (ES_PT)	GB162-100	GB162-100 (CZ_SK)	GB162-100 (ES_PT)	Bemerkungen Remarks
			<input type="checkbox"/>	<input type="checkbox"/>	<input type="checkbox"/>	<input type="checkbox"/>	<input type="checkbox"/>	<input type="checkbox"/>	<input type="checkbox"/>	<input type="checkbox"/>	<input type="checkbox"/>	<input type="checkbox"/>	<input type="checkbox"/>	<input type="checkbox"/>	<input type="checkbox"/>	<input type="checkbox"/>	<input type="checkbox"/>	<input type="checkbox"/>	
1	Anschlusszubehör Set	29262	<input checked="" type="checkbox"/>	<input checked="" type="checkbox"/>	<input checked="" type="checkbox"/>	<input checked="" type="checkbox"/>	<input checked="" type="checkbox"/>	<input checked="" type="checkbox"/>	<input checked="" type="checkbox"/>	<input checked="" type="checkbox"/>	<input checked="" type="checkbox"/>	<input checked="" type="checkbox"/>	<input checked="" type="checkbox"/>	<input checked="" type="checkbox"/>	<input checked="" type="checkbox"/>	<input checked="" type="checkbox"/>	<input checked="" type="checkbox"/>	<input checked="" type="checkbox"/>	
2	Kaskade Anschluss Set TR	29263	<input checked="" type="checkbox"/>	<input checked="" type="checkbox"/>	<input checked="" type="checkbox"/>	<input checked="" type="checkbox"/>	<input checked="" type="checkbox"/>	<input checked="" type="checkbox"/>	<input checked="" type="checkbox"/>	<input checked="" type="checkbox"/>	<input checked="" type="checkbox"/>	<input checked="" type="checkbox"/>	<input checked="" type="checkbox"/>	<input checked="" type="checkbox"/>	<input checked="" type="checkbox"/>	<input checked="" type="checkbox"/>	<input checked="" type="checkbox"/>	<input checked="" type="checkbox"/>	
3	Blindstopfenset Kaskadenunits	7 746 901 544	<input checked="" type="checkbox"/>	<input checked="" type="checkbox"/>	<input checked="" type="checkbox"/>	<input checked="" type="checkbox"/>	<input checked="" type="checkbox"/>	<input checked="" type="checkbox"/>	<input checked="" type="checkbox"/>	<input checked="" type="checkbox"/>	<input checked="" type="checkbox"/>	<input checked="" type="checkbox"/>	<input checked="" type="checkbox"/>	<input checked="" type="checkbox"/>	<input checked="" type="checkbox"/>	<input checked="" type="checkbox"/>	<input checked="" type="checkbox"/>	<input checked="" type="checkbox"/>	

GB162 65-100kW

Kaskade I
Cascade

9A

Ersatzteilliste
Spare parts list



6720905069.ac

9
B

Kaskade
Cascade

GB162 65-100kW

Pos	Bezeichnung Description	Bestell-Nr. Ordering no.	GB162-65 (CZ)	GB162-65 (ES_PT)	GB162-65 (HR_RS)	GB162-65 (LT_BY)	GB162-65 (LV_EE)	GB162-65 (RO)	GB162-65 (RU)	GB162-65 (SI)	GB162-65 (SK)	GB162-65 (UA)	GB162-80	GB162-80 (CZ_SK)	GB162-80 (ES_PT)	GB162-100	GB162-100 (CZ_SK)	GB162-100 (ES_PT)	Bemerkungen Remarks
1	Montagegestell vertikal	8 737 907 215	■	■	■	■	■	■	■	■	■	■	■	■	■	■	■	■	
2	Geräteträger-Rahmen TL2 Kaskade	29847	■	■	■	■	■	■	■	■	■	■	■	■	■	■	■	■	
3	Fuß Montagegestell TL	8 737 907 216	■	■	■	■	■	■	■	■	■	■	■	■	■	■	■	■	
4	Wärmeschutz Hydraulische Weiche 2,5"	8 737 907 241	■	■	■	■	■	■	■	■	■	■	■	■	■	■	■	■	
5	Isolierung Hydraulische Weiche	8 737 907 170	■	■	■	■	■	■	■	■	■	■	■	■	■	■	■	■	
6	Isolierung Kaskadeinheit	8 737 907 134	■	■	■	■	■	■	■	■	■	■	■	■	■	■	■	■	
7	Isolierung Endkappe Sammelleitung	8 737 907 338	■	■	■	■	■	■	■	■	■	■	■	■	■	■	■	■	
8	Fuß Montagegestell TR - Set	8 737 907 253	■	■	■	■	■	■	■	■	■	■	■	■	■	■	■	■	
GB162 65-100kW									Kaskade Cascade									9B	

Übersetzungsliste
List of translations

Pos	Description
1	Element of construction
1	Flue-gas adapter 160-110
1	Flue-gas adapter 100/150
2	Cap flue-gas adapter 160-110
2	Adapter 100-150
3	Shaped seal DN150
3	Shaped seal DN160
4	Shaped seal DN100
4	Shaped seal DN110
5	Shaped seal DN 80
6	Drainplug (2x)
7	Adapter airinlet
8	Screw DIN7976-C-St 4,2x8,5 (10x)
10	Wallmounting bracket
12	Adjusting foot (2x)
14	Transport foot
15	Door complete
16	Sealing door
17	Door lock
18	Hinge door
	Cap modulation connection
	Drainplug set
2	Element of construction
1	Flue-gas pipe
2	Shaped seal DN 80
3	Ring condensate collector
6	Holder condensate collector
7	Condensate collector
8	Sealing condensate collector
9	Fastener (2x)
10	Seal condensate trap (5x)
11	Drain pipe
12	Sealing bush (set)
14	Siphon
15	Drain pipe
16	Sealing 42.2x32x6 mm
17	Condensate drain pipe
3A	Element of construction
1	Gas pipe
1	Gas line 50-70
2	Sealing 28,8 x 23,4 x 2mm (10x)
3	Sealing (5x)
4	Screw M5x16 (5x)
8	Gasvalve E/LL (50-70kW)
9	Sealing (5x)
10	Screw M5x12 (10x)
11	Sealing fan/venturi (5x)
14	Sealing 50mm (5x)
15	Venturi E 65KW
16	Fan (50-70kW)
17	Sealing fan
18	Burner housing
20	Sealing burner
21	Burner (50-100 kW)
22	Suction pipe
25	Gasket (5x)
	Conversion set 3P 50-70kW

Übersetzungsliste
List of translations

Pos	Description
3B	Element of construction
1	Gaspipe
1	Gas pipe
2	Sealing 28,8 x 23,4 x 2mm (10x)
3	Sealing (5x)
4	Screw M5x16 (5x)
5	Flange gasvalve
6	Screw M5x12 (10x)
7	Sealing 33x24x3.5 (10x)
8	Gas valve E/LL (80-100kW)
9	O-ring 23,47x2,62
10	Screw M6x16 Torx (10x)
11	O-ring 70x3 (2x)
12	Orifice 8.4E (80-100KW)
14	Sealing
15	Venturi E/LL 98KW
16	Fan (85-100kW)
17	Sealing fan
18	Burner housing
20	Sealing burner
21	Burner (50-100 kW)
22	Suction pipe
	Conversion set 3P (80-100 kW)
4	Element of construction
1	Automatic air vent valve >= 50 kW
2	Clip
3	Holder heat exchanger left
5	Holder heat exchanger right
6	Ignition device 50-100 kW
11	Heat exchanger 50-100kW
18	Safety sensor
19	Clip
20	O-ring 9,19x2,62 (10x)
21	Disc. pressure sensor 4bar
22	O-ring 9.92x2.62 (10x)
23	Supply/return-pipe
24	O-ring 36.09x3.53 (10x)
25	Clip
27	Connection Nipple CH
28	Sealing 54x7 (X2)
5	Element of construction
1	Front panel
2	Power switch
3	Basis controller BC10 for EMS spare part
4	BC 10 Control panel
5	Cover
7	External Connection board
8	Connector 2- pin orange RC
9	Connector 2- pin blue
10	Connecting terminal 2-polig WA maygreen
11	Connector 2-pole grey FW
12	Connect. term. 2-polig red
13	Connector 3-pole PH green
14	Connector 3-pole PS grey
15	Connector 3-pole PZ violett
16	Connector 3-pole white
17	Trafo

Übersetzungsliste
List of translations

Pos	Description
19	Cord grip
20	UBA3 SW 3.6
21	BCM 1027
21	BCM 1087
21	BCM 1026
22	Fuse 5AF/230V (10x)
23	Fuse holder UBA (2x)
24	Drawer modulen
25	connecting lead 3x0,75 230V 300mm
26	Cable connecting 2x0,5 EMS Bus 700mm
26	connecting lead 2x0,5 EMS Bus 300mm
27	Bottom plate Control box
28	Connector (BC10)
6	Element of construction
1	Cable harness low voltage
2	Groundcable
3	Cable Harness power switch
4	Cable harness high voltage
5	Power cable
7	Element of construction
1	Module MM10 S00 Mixer EMS
2	Module SM10 S04 Solar EMS
3	Module WM10 S00 header EMS
4	Casing sall parts blue
5	Fuse IEC127-2/3 T2,5 kit (10x)
6	Fusing element set IEC127-2/3 T5,0 (10x)
7	Connector 2-pole white
8	Connector 2- pin orange RC
9	Connector terminal 2- pole brown
10	Connecting terminal 2-pol grey
11	Connector 2-pol EMS yellow
12	Connecting terminal 2-polig WA maygreen
13	Connector 3-pole white
14	Connector 3-pole pump brown
15	Connector 4-pole SH mixer brown
16	Wall installation kit module blue
17	Casing cover
18	Installation small parts Modul
25	Collector sensor RD 6,0 20k 2500mm
27	Temperature sensor RD9,7 310cm 10k
28	set mounting plate RCxx V4
29	Control_box contr_box RC25 EMS verp
30	Housing cover RC2x RAL9016
31	User interface RC35*2 EMS V2
31	User interface RC35*3 EMS V2
31	User interface RC35*4 EMS V2
32	Housing cover RC3x RAL9016
33	Basis controller BC10 for EMS spare part
34	Button BC10 trafic white V2
35	Cover jack plug 3,5 printed
36	Dummy cover BC10
37	Sensor tempr RD 6,0 10k 3000mm
38	Connector 2-pole grey FW
39	Connector 3-pole PS grey
40	Connector 3-pole PZ violett
41	Connector 2-pole FB grey

Gerätetypen
Types of appliances

Gerät Appliance	Bestell-Nr. Ordering no.	Land Country	S-Nr. S-Nr.	Bemerkungen Remarks
GB162-80 G20	7 746 900 216	Bosnien und Herzegowina, Estland, Griechenland		
GB162-100 G20	7 746 900 217	Bosnien und Herzegowina, Estland, Griechenland		
GB162-65 G20	7 746 901 382	Estland, Lettland		
GB162-65 G20	7 746 901 386	Kroatien, Serbien		
GB162-65 G20	7 746 901 383	Litauen, Russland, Weißrussland		
GB162-65 G20	7 746 901 384	Portugal, Spanien		
GB162-80 G20	87470360	Portugal, Spanien		
GB162-100 G20	87470362	Portugal, Spanien		
GB162-65 G20	7 746 901 376	Rumänien		
GB162-65 G20	7 746 901 385	Russland		
GB162-65 G20	7 746 901 378	Slowakei		
GB162-80 G20	87470238	Slowakei, Tschechische Republik		
GB162-100 G20	87470240	Slowakei, Tschechische Republik		
GB162-65 G20	7 746 901 391	Slowenien, Österreich		
GB162-65 G20	7 746 901 379	Tschechische Republik		
GB162-65 G20	7 746 901 388	Ukraine		

Bosch Thermotechnik GmbH
D-35576 Wetzlar / Germany

Buderus