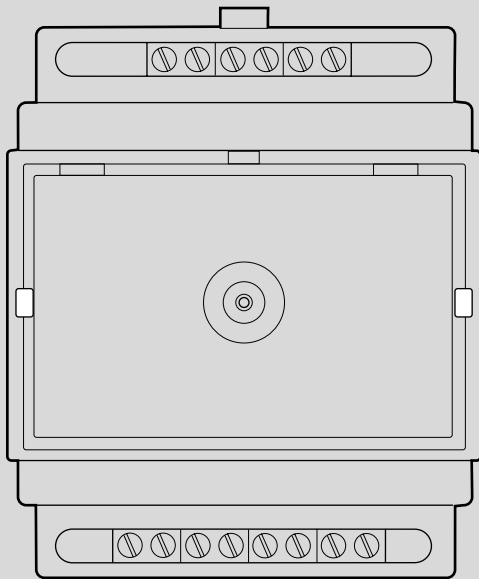


Power guard



6 720 615 278-00.11

Swedish **2**

Czech **14**

Hungarian **26**

Lithuanian **38**

Finnish **5**

Polish **17**

Croatian **29**

Slovakian **41**

Danish **8**

English **20**

Estonian **32**

Slovenian **44**

Norwegian **11**

Serbian **23**


Latvian **35**


French **47**

1 Symbolförklaring och säkerhetsanvisningar

1.1 Symbolförklaring

Varningar


	Varningar i texten betecknas med en varningstriangel och grå bakgrund.
---	--

	Vid strömfara har utropstecknet i varningstriangeln ersatts med en blixtsymbol.
---	---

Signalord i början av en varning markerar vilket slags och hur allvarliga följderna kan bli om säkerhetsåtgärderna inte följs.

- **ANVISNING** betyder att saksador kan uppstå.
- **SE UPP** betyder att lätta eller medelsvåra personskador kan uppstå.
- **VARNING** betyder att svåra personskador kan uppstå.
- **FARA** betyder att livshotande personskador kan uppstå.

Viktig information

	Viktig information utan fara för människor eller saker kännetecknas med symbolen bredvid. De begränsas genom linjer ovanför och under texten.
---	---

Ytterligare symboler

Symbol	Innebörd
▶	Handling
→	Hänvisning till andra ställen i dokumentet eller till andra dokument
•	Uppräkning/listuppräkning
–	Uppräkning/listuppräkning (andra nivå)

Tab. 1

1.2 Säkerhetsföreskrift

Allmänt

- ▶ Läs handledningen noggrant och bevara den för framtida bruk.

Installation och driftsättning

- ▶ Installation och driftsättning av värmepumpen får endast utföras av utbildad installatör.

Service och underhåll

- ▶ Endast utbildad personal får utföra reparationer. Felaktiga reparationer kan medföra allvarliga risker för användaren, samt en försämrad besparing.
- ▶ Använd endast original reservdelar.
- ▶ Service och underhåll bör utföras årligen av auktoriserat serviceombud.

2 Effektvakt

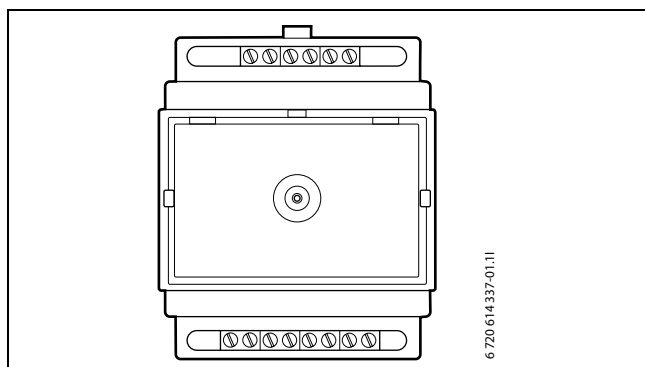


Bild 1

Effektvakten har till uppgift att tillfälligt koppla ur eltilskottet så att huvudsäkring inte löser ut när andra effektkrävande apparater används.

Effektvakten har CANbus-kommunikation och ansluts i serie med övriga CANbus-kort.

Rekommenderad säkringsstorlek gäller även vid användande av effektvakt.

Effektvaktens mått (BxDxH): 70x60x85 mm.

2.1 Funktion

En grön lampa på effektvakten blinkar när den är ansluten och strömmen påslagen.

När strömförbrukningen blir för hög försöker effektvakten först att flytta runt de effektsteg som ligger på den överbelastade fasen.

Om önskade effektsteg ej kan kopplas in visas ett informationsfönster i kontrollpanelen som säger att all effekt inte kan kopplas in. Dessutom ändras blixtsymbolen (den får en ram) och den gula lampan på effektvakten blinkar.

2.2 CANbus

De olika kretskorten i värmepump och elpanna/kombimodul förbinds med en kommunikationsledning, CANbus. CAN (Controller Area Network) är ett två-trådssystem för kommunikation mellan mikroprocessorbaserade moduler/kretskort, som ansluts i serie.

I värmepumpen finns ett kretskort (IOB-kort), övriga kretskort finns i elpanna/kombimodul. Som tillval finns effektvaktkort, som också ansluts via CANbus.



SE UPP: Störning.

- ▶ CANbus-ledningen måste vara skärmd och förläggas separat från nätkabel.

Lämplig kabel för extern förläggning är ledning ELAQBY (TP) 2x2x0,6. Ledningen ska vara partvinnad och skärmd. Skärmen ska endast jordas i ena änden och till chassi.

Maximal ledningslängd är 20 m.

CANbus-ledning får **ej** förläggas tillsammans med nätkabel. Minimivstånd 100 mm. Förläggning tillsammans med givarkablar är tillåtet.

I kopplingsutrymmet i värmepumpen och elpannan/kombimodulen måste den externa CANbus-ledningen förläggas så att den ej kommer i kontakt med starkströmsanslutningar (230/400V).



SE UPP: Förväxla inte 12V- och CANbus-anslutningarna!

Processorerna går ofelbart sönder om 12V ansluts på CANbussen.

- ▶ Kontrollera att de fyra kablarna är anslutna på kontakter med motsvarande märkning på kretskorten.

Förbindelsen mellan kretskorten sker med fyra trådar, då även 12V-matningen mellan kretskorten ska förbindas. På korten finns märkning för 12V- och CANbus-anslutningarna.

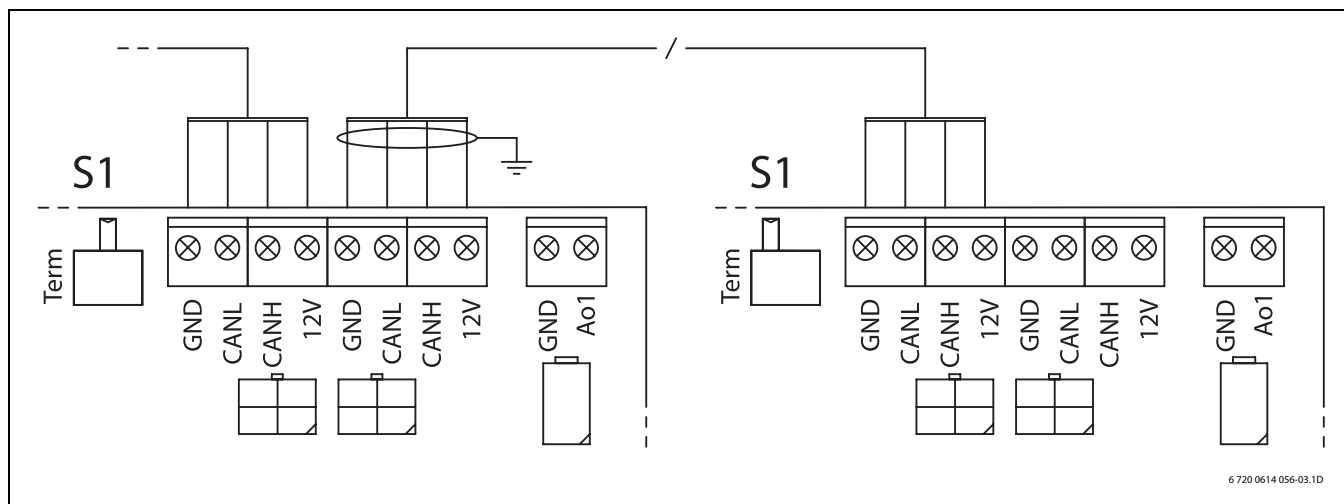


Bild 2

Omkopplare S1 används för att markera början och slutet på en CANbus-slinga. Detta betyder att IOB-kortet i värmepumpen och effektvaktskortet ska vara terminerade med hjälp av S1, som ska vara i läge *Term*.

2.3 Inkoppling



Det är viktigt att den strömtransformator, som kopplas in vid L1 och GND verkligen mäter den fas, som går till elpannans fas 1 osv.

- ▶ Montera effektvakten på DIN-skena i husets elcentral alternativt i den bifogade normkapslingen.
- ▶ Montera de tre medföljande strömtransformatorerna på husets inkommande strömmatning.
- ▶ Koppla in strömtransformator som mäter inkommande fas 1 till L1 och GND på effektvaktskortet.
- ▶ Koppla in strömtransformator som mäter inkommande fas 2 till L2 och GND på effektvaktskortet.
- ▶ Koppla in strömtransformator som mäter inkommande fas 3 till L3 och GND på effektvaktskortet.
- ▶ Anslut CANbus-kablarna mellan displaykortet i elpannan och effektvaktskortet.
- ▶ Ta bort termineringen på displaykortet (S1).
- ▶ Terminera effektvaktskortet (S1).

Placeras effektvakten vid elpannan/kombimodulen måste strömtransformatorernas ledningar skarvas vid elcentralen. Eftersom alla tre GND-plintarna på effektvakten är byglade internt på kretskortet räcker det med en 4-ledarkabel mellan elcentralen och effektvakten.

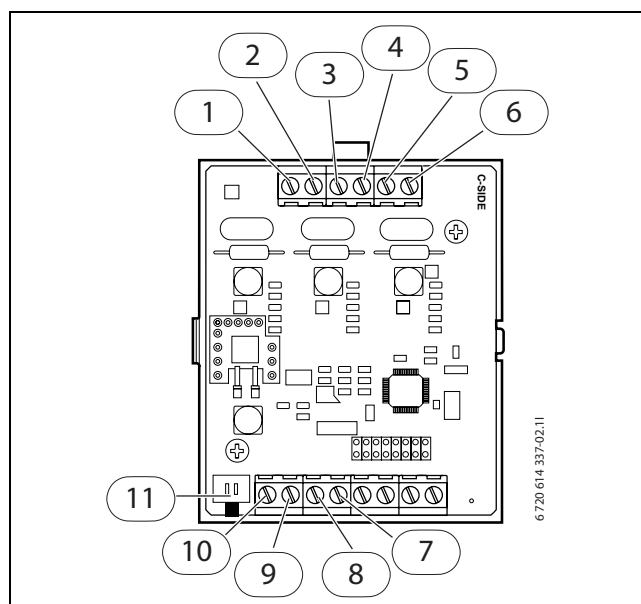


Bild 3 Effektvaktskort (tillval)

- 1 GND
- 2 L3
- 3 GND
- 4 L2
- 5 GND
- 6 L1
- 7 GND
- 8 CANL
- 9 CANH
- 10 12V
- 11 S1

2.4 Driftsättning

Driftsättning av effektvakten görs med hjälp av kontrollpanelen. Detta beskrivs i installatörshandledningen för värmepumpen.

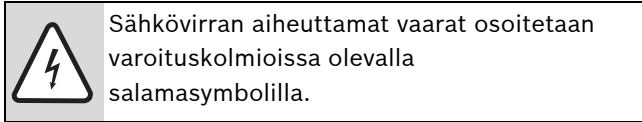
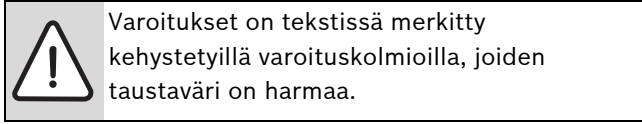
2.5 Elschema

Elschema finns i värmepumpens installatörshandledning.

1 Symbolien selitykset ja turvallisuusohjeet

1.1 Symbolien selitykset

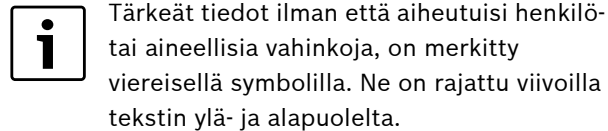
Varoitukset



Signaalisanat varoituksen alussa merkitsevät uhkaavan vaaran lajia ja astetta, jos ei suoriteta tarvittavia toimenpiteitä vaaran torjumiseksi.

- **HUOMAUTUS** tarkoittaa, että voi aiheutua aineellisia vahinkoja.
- **HUOMIO** tarkoittaa, että voi aiheutua vähäisiä tai keskiasteen henkilövahinkoja.
- **VAROITUS** merkitsee, että voi aiheutua vakavia henkilövahinkoja.
- **VAARA** merkitsee, että voi aiheutua hengenvaarallisia henkilövahinkoja.

Tärkeitä tietoja



Muita symboleja

Symboli	Merkitys
▶	Toimenpide
→	Ristiviite toiseen kohtaan asiakirjassa tai toiseen asiakirjaan
•	Luettelo/luettelomerkintä
–	Luettelo/luettelomerkintä (2. taso)

Taul. 2

1.2 Turvallisuusohjeet

Yleistä

- ▶ Lue tämä ohje huolellisesti ja säilytä se turvallisessa paikassa.

Asennus ja käyttöönotto

Asennuksen ja käyttöönoton saa suorittaa vain valtuutettu asennusliike.

Virheellisen käytön aiheuttamat vahingot

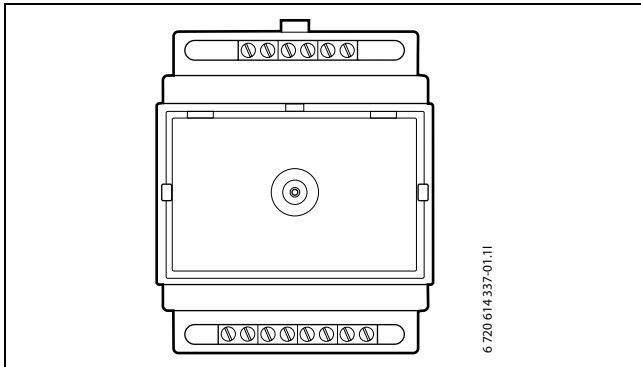
Käyttövirheet voivat johtaa henkilövahinkoihin ja/tai aineellisiin vahinkoihin.

- ▶ On varmistettava, että lapset eivät pääse käyttämään laitetta tai leikkimään sillä.
- ▶ On varmistettava, että laitteeseen on pääsy vain henkilöillä, jotka kykenevät käyttämään sitä asianmukaisesti.

Huolto ja korjaus

- ▶ Korjaukset saa antaa vain valtuutetun asennusliikkeen tehtäväksi. Puutteellisesti suoritettavat korjaukset aiheuttavat vaaroja käyttäjille ja heikentävät laitteen käyttötoimintoja.
- ▶ Saa käyttää vain alkuperäisvaraosia.
- ▶ Valtuutetun asennusliikkeen pitää vuosittain tarkastaa lämpöpumppu ja huoltaa se tarpeen vaatiessa.

2 Valvontakytkin



Kuva 4

Valvontakytkin kytkee tarvittaessa lisälämmittimen virransyötön pois päältä. Tällöin päävaroke ei laukea, jos samaan virtapiiriin kytketään muita suuritehoisia sähkölaitteita.

Valvontakytkin on CAN-BUS -yhteys ja se kytketään sarjassa CAN BUS -korttiin.

Varokkeiden suositellut koot pätevät myös, kun käytetään valvontakytkintä.

Valvontakytkimen mitat (B × T × H): 70 × 60 × 85 mm.

2.1 Toimintakuvaus

Kun valvontakytkin on liitetty ja virransyöttö kytketään päälle, vihreä valo vilkkuu.

Kun virrankulutus kasvaa liian suureksi, valvontakytkin yrittää aluksi ohittaa vastusportaan, joka on ylikuormitetussa vaiheessa.

Kun haluttua tasoa ei voi saavuttaa, näytölle tulee tietoikkuna, jossa ilmoitetaan, että haluttu teho ei ole käytettävissä. Lisäksi salamasymboli muuttuu (salamasymboliin tulevat kehykset) ja valvontakytkimen keltainen valo alkaa vilkkua.

2.2 CAN-BUS

Lämpöpumpun ja sisäyksikön tai yhdistelmämoduulin piirilevyt liitetään CAN-BUS -tietoliikennejohdon avulla. CAN (Controller Area Network) on kaksijohdinjärjestelmä mikroprosessoriperusteisten, sarjaan kytkettävien moduulien/piirilevyjen väliseen tietoliikenneyhteyteen.

Lämpöpumpussa on piirilevy (IOB-kortti), muut piirilevyt ovat sisäyksikössä / yhdistelmämoduulissa.

Valvontakytkimen kortin voi liittää CAN-BUS:in kautta.



HUOMIO: Induktiivisten vaikutusten aiheuttamat häiriöt.

- ▶ CAN-BUS -johto pitää asentaa suojattuna ja erotettuna 230 V tai 400 V -jännitteisistä johdoista.

Ulkoiseen liitäntään sopiva johto on johto ELAQBY (TP) 2x2x0,6. Johdon pitää olla monijohtiminen ja suojattu. Suojaus saa olla maadoitettu vain toisesta päästä ja vain kotelossa.

Johdon sallittu enimmäispituus on 20 m.

CAN-BUS -johtoa **ei** saa asentaa yhdessä 230 V tai 400 V -jännitteisten johtojen kanssa. Vähimmäisetäisyys 100 mm. Asennuksen saa tehdä anturin johtojen kanssa.

Lämpöpumpun ja sisäyksikön / yhdistelmämoduulin vapaaseen asennustilaan ulkoinen CAN-BUS -johto pitää asentaa siten, että se ei kosketa 230-V- tai 400-V-liitäntöjä.

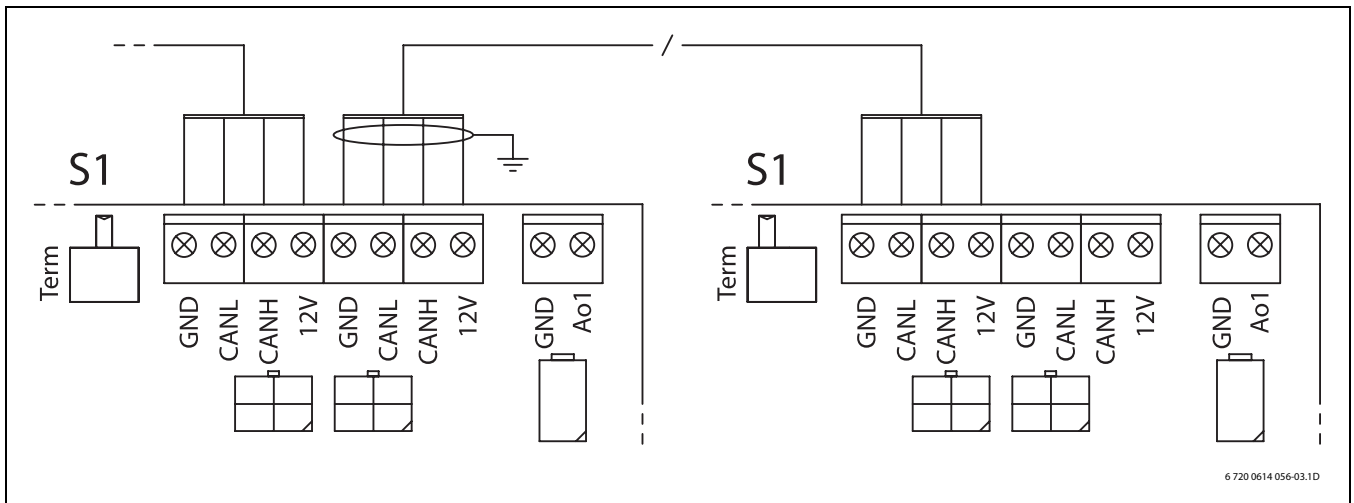


HUOMIO: Älä vaihda keskenään 12-V ja CAN-BUS -liitäntöjä!

Prosessorit tuhoutuvat, jos 12V liitetään CAN-BUS:iin.

- ▶ Varmista, että liität neljä johtoa vastaavasti merkittyihin piirilevyn koskettimiin.

Piirilevyjen välinen liitäntä tehdään neljän johtimen avulla, jotka myös yhdistävät 12-V jänniteen piirilevyjen välillä. Piirilevyissä on merkintä sekä 12-V, että CAN-BUS -liitäntöille.



Kuva 5

Kytkimellä S1 on merkitty CAN-BUS -liitännän alku ja loppu. Lämpöpumpun ulkoisessa yksikössä oleva IOB-kortti ja valvontakytkimen kortti pitää liittää kytkimellä S1. Aseta tähän tarkoitukseen kytkin S1 asentoon "Term".

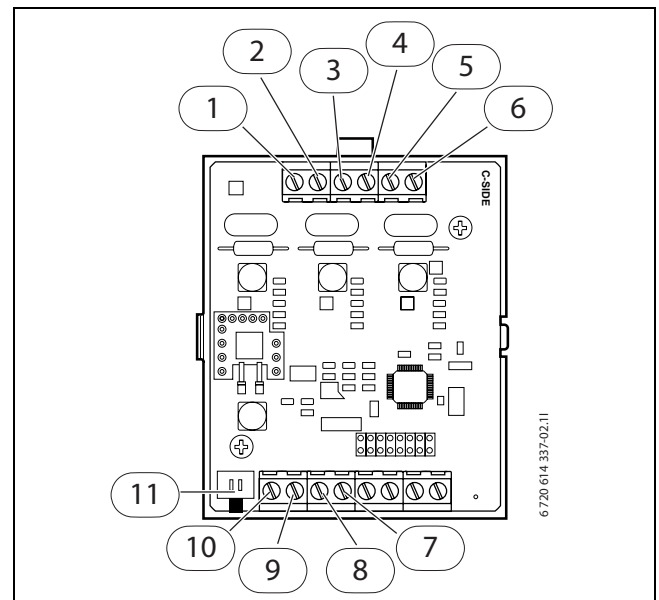
2.3 Liitäntä



On tärkeää, että virranmuuntajassa, joka liitetään vaiheeseen L1 ja GND:hen, on vaihe , joka johdetaan vaiheeseen 1, jne.

- ▶ Asenna valvontakytkin talon kytkinkaapin DIN-kiskoon tai vaihtoehtoisesti toimitukseen kuuluvaan normiliitäntään.
- ▶ Asenna kolme toimitukseen kuuluvaa virranmuuntajaa taloon johtavaan sähköjohtoon.
- ▶ Liitä virranmuuntaja tulevalle vaiheelle L1 ja GND:llä valvontakytkimen korttiin.
- ▶ Liitä virranmuuntaja valvontakytkimen kortin tulevaan vaiheeseen L2 ja GND:hen.
- ▶ Liitä virranmuuntaja valvontakytkimen kortin tulevaan vaiheeseen L3 ja GND:hen.
- ▶ Liitä sisäyksikön näyttökortin ja valvontakytkimen kortin välinen CAN-BUS -yhteys.
- ▶ Palauta näyttökortin (S1) terminointi.
- ▶ Liitä valvontakytkimen kortti (S1).

Kun asennat valvontakytkimen sisäyksikköön / yhdistelmämoduuliin, virranmuuntajan johdot pitää liittää kytkinkaapissa. Valvontakytkimen kaikki kolme GND-kosketusta on liitetty sisäisesti piirilevyyn. Sen vuoksi 4-johtiminen johto on riittävä kytkinkaapin ja valvontakytkimen välisenä liitännänä.



Kuva 6 Valvontakytkimen kortti

- | | |
|----|------|
| 1 | GND |
| 2 | L3 |
| 3 | GND |
| 4 | L2 |
| 5 | GND |
| 6 | L1 |
| 7 | GND |
| 8 | CANL |
| 9 | CANH |
| 10 | 12V |
| 11 | S1 |

2.4 Käyttöönotto

Valvontakytkimen käyttöönotto kuvataan lämpöpumpun asennusohjeessa.

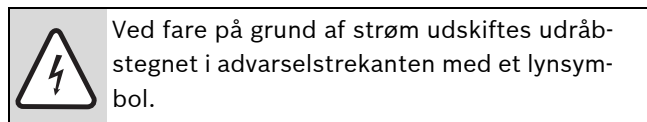
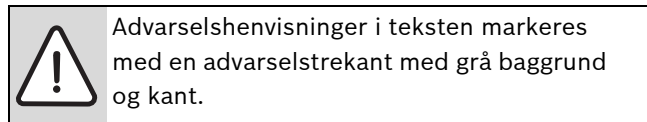
2.5 Kytkentäkaavio

Kytkentäkaavio on lämpöpumpun asennusohjeessa.

1 Symbolforklaring og sikkerhedsanvisninger

1.1 Symbolforklaring

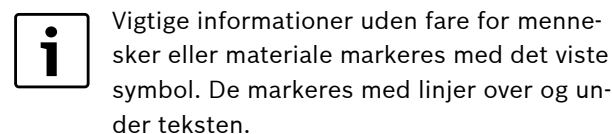
Advarselshenvisninger



Signalord ved advarselshenvisningens start markerer konsekvensernes type og alvor, hvis aktiviteterne for forebyggelse af faren ikke følges.

- **BEMÆRK** betyder, at der kan opstå materielle skader.
- **FORSIGTIG** betyder, at der kan opstå personskader af lettere til middel grad.
- **ADVARSEL** betyder, at der kan opstå alvorlige personskader.
- **FARE** betyder, at der kan opstå livsfarlige personskader.

Vigtige informationer



Øvrige symboler

Symbol	Betydning
▶	Handlingstrin
→	Henvisning til andre steder i dokumentet eller til andre dokumenter
•	Opremsning/listeindhold
–	Opremsning/listeindhold (2. niveau)

Tab. 3

1.2 Sikkerhedsanvisninger

Generelt

- ▶ Du bedes læse og opbevare den foreliggende vejledning omhyggeligt.

Installation og opstart

Installation og opstart må kun udføres af en autoriseret installatør.

Vedligeholdelse og reparation

- ▶ Reparationer må kun udføres af et autoriseret EI-Installatør / VVS-installatør / Kølefirma. Dårligt udførte reparationer kan føre til risiko for brugeren og til forringet funktion.
- ▶ Brug kun originale reservedele.
- ▶ Lad et autoriseret EI-Installatør / VVS-installatør / Kølefirma efterse varmepumpen årligt og vedligeholde den efter behov.

2 Effektafbryder

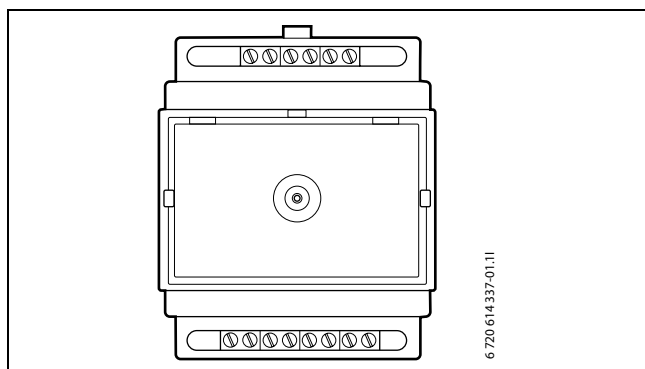


Fig. 7

Ved behov kobler effektafbryderen strømforsyningen til elpatronen fra. Derved udløses hovedsikringen ikke, hvis der sluttes flere forbrugere til den samme strømkreds.

Effektafbryderen har CAN-BUS-kommunikation og tilsættes i række på CAN-BUS-kortet.

De anbefalede sikringsstørrelser gælder også ved anvendelse af en effektafbryder.

Mål for effektafbryderen (B × D × H): 70 × 60 × 85 mm.

2.1 Funktionsbeskrivelse

Hvis effektafbryderen sluttes til, og strømforsyningen kobles til, blinker den grønne lampe.

Hvis strømforbruget bliver for højt, forsøger effektafbryderen først at gå uden om trinnet, som ligger på den overbelastede fase.

Hvis det ønskede trin ikke kan sluttes til, vises der et informationsvindue i displayet om, at den ønskede effekt ikke er til rådighed. Endvidere ændres lysesymbolet (lynsomboleget får en ramme), og den gule lampe i effektafbryderen begynder at blinke.

2.2 CAN-BUS

De enkelte printkort til varmepumpen og indendørsenheden eller kombimodulet forbindes via CAN-BUS-kommunikationsledningen. CAN (Controller Area Network) er et 2-ledet system til kommunikation mellem mikroprocessorbaserede moduler/printkort, som kobles til i række.

I varmepumpen er der et printkort (IOB-kort), og de øvrige printkort er i indendørsenheden/kombimodulet. Via CAN-BUS kan effektafbryderkortet sluttes til.



FORSIGTIG: Fejl på grund af induktiv påvirkning.

- ▶ CAN-BUS-ledningen skal skærmes og lægges separat fra ledninger, som fører 230 V eller 400 V.

En velegnet ledning til ekstern tilslutning er kablet BELDEN 8723 2x2xAWG22 (i) parsnoet. Ledningen skal have flere ledere og være skærmet. Afskærmningen må kun være på den ene ende og kun være jordet på kabinettet.

Den maksimalt tilladte ledningslængde er 20 m.

CAN-BUS-ledningen må **ikke** lægges sammen med ledninger, som fører 230 V eller 400 V. Minimumafstand 100 mm. Lægning med følerledninger er tilladt.

I det åbne rum til tilslutninger i varmepumpe og indendørsenhed/kombimodulet skal den eksterne CAN-BUS-ledning lægges, så den ikke rører ved 230-V- eller 400-V-tilslutningerne.



FORSIGTIG: Byt ikke om på 12-V- og CAN-BUS-tilslutningerne!

Processorerne ødelægges, hvis der sluttes 12 V til CAN-BUS.

- ▶ Sørg for, at de fire ledninger sluttes til kontakterne med de tilhørende markeringer på printkortene i varmepumpens indendørs- og udeenhed.

Forbindelsen mellem printkortene etableres via fire ledere, som også forbinder 12-V-spændingen mellem printkortene. På printkortene er der både en markering for 12-V- og CAN-BUS-tilslutningerne.

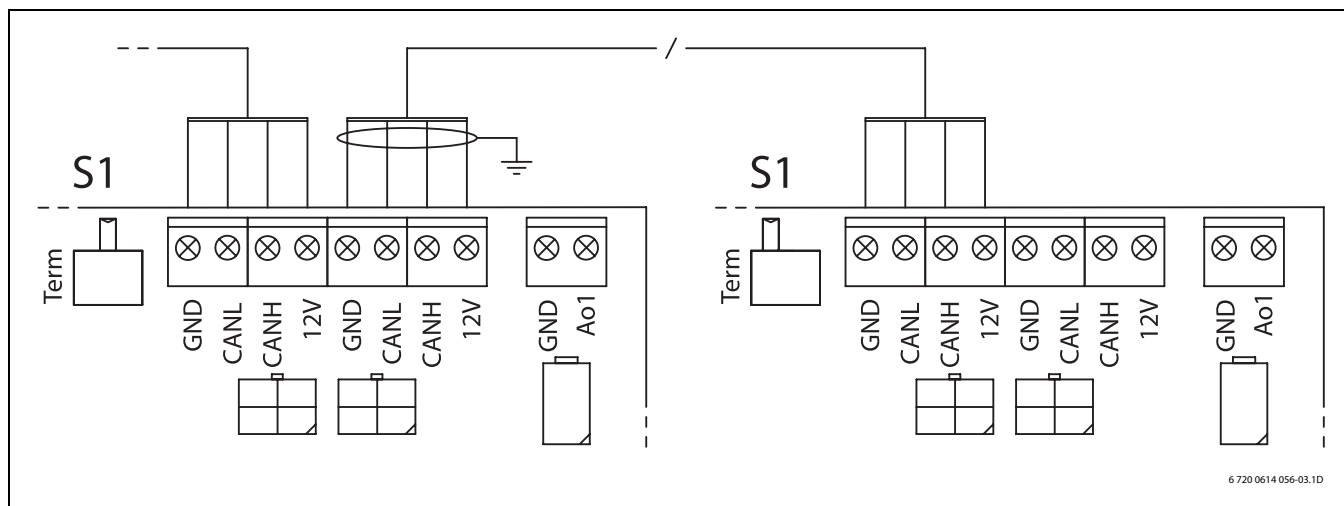


Fig. 8

Kontakt S1 bruges til markering af start og slut for CAN-BUS-forbindelsen. IOB-kortet i varmepumpens udendørs enhed og effektafbryderkortet skal termineres med kontakten S1. Stil hertil kontakten S1 på position „Term“.

2.3 Tilslutning



Det er vigtigt, at strømtransformatoren, som sluttes til på fase L1 og GND, har den fase, som føres til fase 1 på varmepumpens indendørs enhed, osv.

- ▶ Monter effektafbryderen på DIN-skinen i husets elskab eller som alternativ på den medfølgende normtilslutning.
- ▶ Monter de tre medfølgende strømtransformatorer på strømledningen, som fører ind i huset.
- ▶ Slut strømtransformatoren med den indgående fase L1 og GND på effektafbryderkortet.
- ▶ Slut strømtransformatoren med den indgående fase L2 og GND på effektafbryderkortet.
- ▶ Slut strømtransformatoren med den indgående fase L3 og GND på effektafbryderkortet.
- ▶ Slut CAN-BUS-forbindelsen til mellem displaykortet i varmepumpens indendørs enhed og effektafbryderkortet.
- ▶ Sæt termineringen på displaykortet (S1) tilbage.
- ▶ Terminér effektafbryderkortet (S1).

Hvis effektafbryderen monteres på indendørsenheden/kombimodulet, skal strømtransformatorens ledninger sluttes til i elskabet. Alle effektafbryderens tre GND-kontakter er forbundet internt på printkortet. Derfor er det tilstrækkeligt med en 4-ledet ledning mellem elskabet og effektafbryderen.

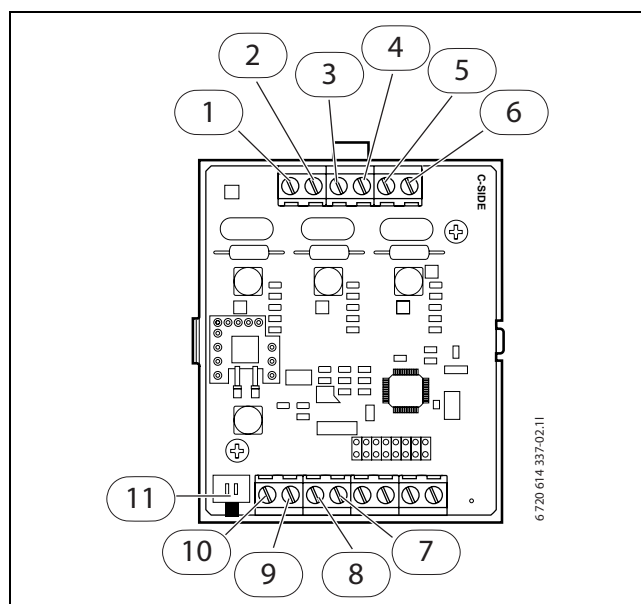


Fig. 9 Effektafbryderkort

- 1 GND
- 2 L3
- 3 GND
- 4 L2
- 5 GND
- 6 L1
- 7 GND
- 8 CANL
- 9 CANH
- 10 12V
- 11 S1

2.4 Opstart

Opstart af effektafbryderen beskrives i varmepumpens installationsvejledning.

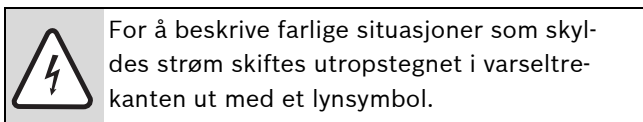
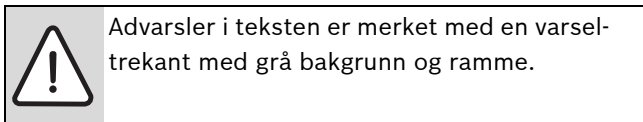
2.5 El-diagram

Eldiagrammet findes i installationsvejledningen til varmepumpen.

1 Forklaring av symboler og sikkerhetsinstrukser

1.1 Symbolforklaring

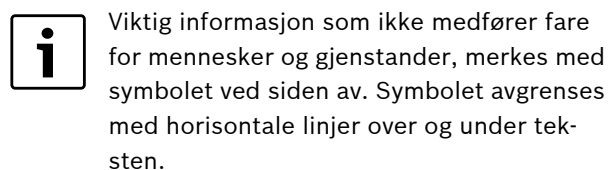
Advarsler



Signalord på begynnelsen av advarselen angir faretypen og hvor alvorlig en faresituasjon blir hvis tiltakene for skadebegrensning ikke iverksettes.

- **INSTRUKS** betyr at materielle skader kan oppstå.
- **FORSIKTIG** betyr at lette til middels alvorlige personskader kan oppstå.
- **ADVARSEL** betyr at alvorlige personskader kan oppstå.
- **FARE** betyr at livstruende personskader kan oppstå.

Viktig informasjon



Andre symboler

Symbol	Betydning
▶	Handlingsskritt
→	Krysshenvisninger til andre steder i dokumentet eller til andre dokumenter.
•	Oversikt/listeoppføring
–	Oversikt/listeoppføring (2. trinn)

Tab. 4

1.2 Sikkerhetsinstrukser

Generelt

- ▶ Denne bruksanvisningen skal leses nøye og oppbevares på et sikkert sted.

Installasjon og oppstart

Installasjon og oppstart skal kun utføres av en autorisert installasjons- og servicebedrift.

Vedlikehold og reparasjon

- ▶ Reparasjoner skal kun utføres av en autorisert installasjons- og servicebedrift. Dårlig utførte reparasjoner kan medføre fare for brukeren og dessuten føre til redusert drift.
- ▶ Bruk kun originale reservedeler.
- ▶ Varmepumpen skal inspiseres av en autorisert installasjons- og servicebedrift én gang i året og vedlikeholdes etter behov.

2 Effektvakt

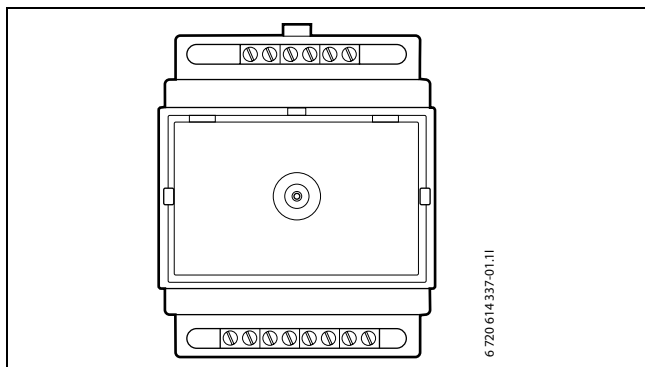


Fig. 10

Effektvakten kobler fra strømforsyningen til den elektriske tilskuddsvarmen ved behov. Dermed utløses ikke hovedsikringen når flere forbrukere kobles til den samme strømkretsen.

Effektvakten er utstyrt med CAN-BUS-kommunikasjon og kobles til CAN-BUS-kortet i rekke.

De anbefalte sikringsstørrelsene gjelder også ved bruk av en effektvakt.

Effektvaktens mål (b x d x h): 70 x 60 x 85 mm.

2.1 Funksjonsbeskrivelse

Den grønne lampen lyser når effektvakten er tilkoblet og strømforsyningen kobles inn.

Hvis strømforbruket blir for høyt, forsøker effektvakten først å hoppe over nivået som ligger i den overbelastede fasen.

Hvis det ønskede nivået ikke kan tilkobles, viser et informasjonsvindu på displayet at den ønskede effekten ikke er tilgjengelig. Dessuten endres lysesymbolet (lysesymbolet får en ramme), og den gule lampen på effektvakten begynner å blinke.

2.2 CAN-BUS

De ulike kretskortene i varmepumpen og den innvendige enheten eller kombinasjonsmodulen forbindes via CAN-BUS-kommunikasjonsledningen. CAN (Controller Area Network) er et totrådssystem for kommunikasjon mellom mikroprosessorbaserte moduler/kretskort som kobles i rekke.

I varmepumpen finnes det et kretskort (IOB-kort), resten av kretskortene befinner seg i den innvendige enheten eller i kombinasjonsmodulen. Effektvaktkortet kan kobles til via CAN-BUS.



FORSIKTIG: Feil på grunn av induktiv påvirkning.

- ▶ CAN-BUS-ledningen skal isoleres og legges atskilt fra 230 V- eller 400 V-førende ledninger.

Ledningen ELAQBY (TP) 2x2x0,6 **egner seg til ekstern tilkobling**. Ledningen skal ha flere tråder og være isolert. Isoleringen skal kun plasseres på en ende og kun være jordet på kabinettet.

Maksimalt tillatt ledningslengde er 20 meter.

CAN-BUS-ledningen skal **ikke** legges sammen med 230 V- eller 400 V-førende ledninger. Minsteavstanden er 100 mm. Legging sammen med sensorledningene er ikke tillatt.

I tilkoblingsfrirommet til varmepumpen og den innvendige enheten/kombinasjonsmodulen skal den eksterne CAN-BUS-ledningen legges slik at den ikke berører 230 V- eller 400 V-tilkoblinger.



FORSIKTIG: 12 V- og CAN-BUS-tilkoblingene må ikke forveksles!

Prosessorene ødelegges hvis det kobles 12 V til CAN-BUS.

- ▶ Sørg for at de fire ledningene kobles til kontaktene med tilsvarende merking på kretskortene.

Forbindelsen mellom kretskortene er fire ledninger som også forbinder 12 V-spenningen mellom kretskortene. Kretskortene har en merking for 12 V og en for CAN-BUS-tilkoblingene.

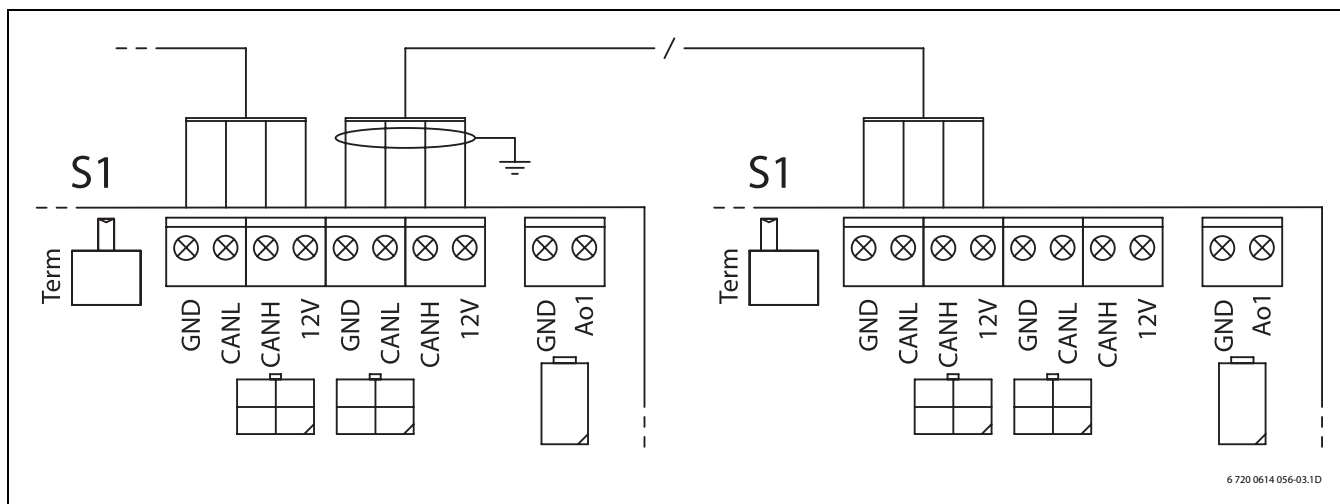


Fig. 11

Bryteren S1 markerer starten og slutten av CAN-BUS-forbindelsen. IOB-kortet i den utvendige enheten i varmpumpen og effektvaktkortet skal avsluttes i bryter S1. For å gjøre det må bryteren S1 settes i stillingen «Term».

2.3 Tilkobling



Det er viktig at strømtransformatoren som er tilkoblet fase L1 og GND er i besittelse av den fasen som fører til fase 1 i den innvendige enheten, osv.

- ▶ Effektvakten monteres på DIN-skinnen i koplingskapet i huset eller alternativt til den medfølgende standardtilkoblingen.
- ▶ Tre medfølgende strømtransformatorer monteres til strømledningen som fører inn i huset.
- ▶ Koble til en strømtransformator med den inngående fasen L1 og GND til effektvaktkortet.
- ▶ Koble til en strømtransformator med den inngående fasen L2 og GND til effektvaktkortet.
- ▶ Koble til en strømtransformator med den inngående fasen L3 og GND til effektvaktkortet.
- ▶ Koble til CAN-BUS-forbindelsen mellom displaykortet i den innvendige enheten og effektvaktkortet
- ▶ Tilbakestill avslutningen på displaykortet (S1).
- ▶ Avslutt effektvaktkortet (S1).

Hvis du monterer effektvakten til den innvendige enheten / på kombimodulen, skal ledningene til strømtransformatoren kobles til i koplingskapet. Alle de tre GND-kontaktene på effektvakten skal forbindes internt på krets-kortet. Derfor er en firetrådsledning tilstrekkelig som forbindelse mellom koblingskapet og effektvakten.

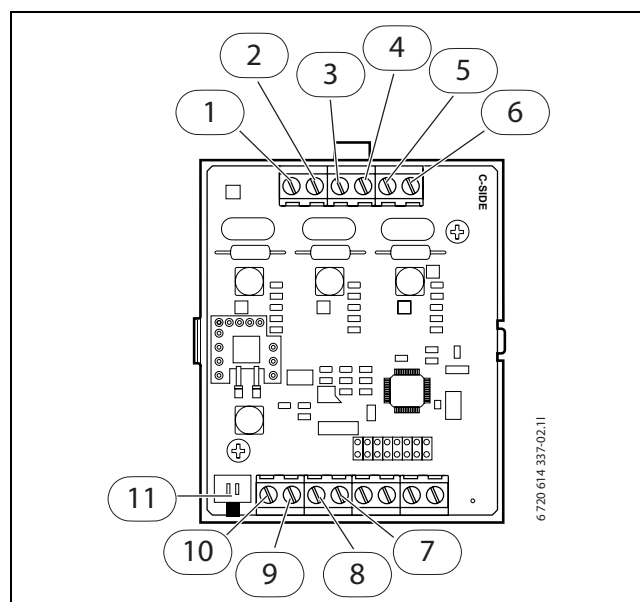


Fig. 12 Effektvaktkort

- | | |
|----|------|
| 1 | GND |
| 2 | L3 |
| 3 | GND |
| 4 | L2 |
| 5 | GND |
| 6 | L1 |
| 7 | GND |
| 8 | CANL |
| 9 | CANH |
| 10 | 12V |
| 11 | S1 |

2.4 Opstart

Oppstarten av effektvakten beskrives i varmpumpens installasjonsanvisning.

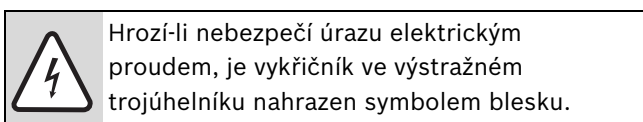
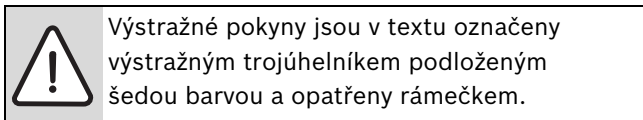
2.5 Koblingskjema

Du finner koblingskjemaet i varmpumpens installasjonsanvisning.

1 Vysvětlení symbolů a bezpečnostní pokyny

1.1 Použité symboly

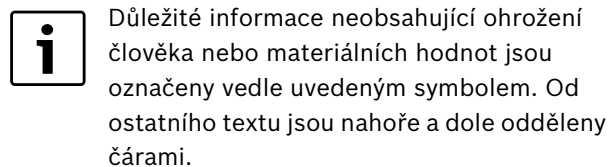
Výstražné pokyny



Signální výrazy na začátku výstražného upozornění označují druh a závažnost následků, které mohou nastat, nebudou-li dodržena opatření k odvrácení nebezpečí.

- **OZNÁMENÍ** znamená, že může dojít k materiálním škodám.
- **UPOZORNĚNÍ** znamená, že může dojít k lehkým nebo středně těžkým poraněním osob.
- **VAROVÁNÍ** signalizuje nebezpečí vzniku těžkého poranění osob.
- **NEBEZPEČÍ** znamená, že může dojít k poranění osob ohrožující život.

Důležité informace



Další symboly

Symbol	Význam
▶	požadovaný úkon
→	křížový odkaz na jiná místa v dokumentu nebo na jiné dokumenty
•	výčet/položka seznamu
–	výčet/položka seznamu (2. rovina)

Tab. 5

1.2 Bezpečnostní pokyny

Všeobecné informace

- ▶ Tento návod si pečlivě pročtěte a uschovejte.

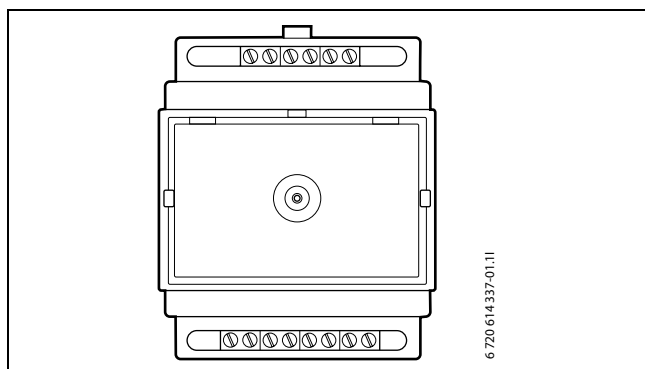
Instalace a uvedení do provozu

Instalaci a uvedení do provozu smí provádět pouze autorizovaná odborná firma.

Údržba a opravy

- ▶ Opravy svěťte pouze autorizovanému servisu. Neodborně provedené opravy mohou ohrožovat uživatele a zhoršovat provoz.
- ▶ Používejte pouze originální náhradní díly.
- ▶ Tepelné čerpadlo nechte každoročně prohlédnout autorizovanou odbornou firmou a podle potřeby nechte provést údržbu.

2 Hlídač výkonu



Obr. 13

Hlídač výkonu odpojí v případě potřeby přívod proudu k elektrickému dotopu. Z toho důvodu nevypadne hlavní jistič, připojí-li se na stejný proudový obvod další spotřebiče.

Hlídač výkonu je vybaven komunikační sběrnicí CAN a připojuje se do série na kartu sběrnice CAN.

Doporučené velikosti jističů platí i při použití jednoho hlídače výkonu.

Rozměry hlídače výkonu (Š × H × V): 70 × 60 × 85 mm.

2.1 Popis funkce

Je-li hlídač výkonu připojen a zapne-li se přívod proudu, bliká zelená kontrolka.

Zvýší-li se příkon příliš, pokusí se hlídač výkonu nejprve přejít stupeň ležící na přetížené fázi.

Nelze-li požadovaný stupeň připojit, zobrazí se na displeji informační okénko, že požadovaný výkon není k dispozici. Dodatečně se změní symbol blesku (symbol blesku se orámuje) a žlutá kontrolka hlídače výkonu začne blikat.

2.2 Sběrnice CAN

Jednotlivé řídicí desky tepelného čerpadla a vnitřní jednotky popř. kombi modulu se propojí prostřednictvím komunikačního vodiče sběrnice CAN. CAN (Controller Area Network) je systém dvou drátů pro komunikaci mezi moduly/řídicími deskami vybavenými mikroprocesory, které se zapojují do série.

V tepelném čerpadle je umístěna jedna řídicí deska (karta IOB), ostatní řídicí desky jsou instalovány ve vnitřní jednotce/v kombi modulu. Prostřednictvím sběrnice CAN lze připojit kartu hlídače výkonu.



UPOZORNĚNÍ: Nebezpečí poruchy v důsledku působení indukce.

- ▶ Vodič sběrnice CAN musí být stíněný a vedený odděleně od vodičů s napětím 230 V nebo 400 V.

Vhodný vodič pro externí připojení je vodič ELAQB Y (TP) 2x2x0,6. Vodič musí být vícežilový a stíněný. Stínění smí být uzemněno pouze na jednom konci a pouze na kostru.

Maximálně přípustná délka vodiče je 20 m.

Vodič (vedení) sběrnice CAN **nesmí** být veden společně s vodiči s napětím 230 V nebo 400 V. Minimální odstup je 100 mm. Vedení společně vodičů čidel je dovoleno.

Ve volném připojovacím prostoru tepelného čerpadla a vnitřní jednotky/kombi modulu musí být externí vodič sběrnice CAN veden tak, aby se nedotýkal přípojek s napětím 230 V nebo 400 V.

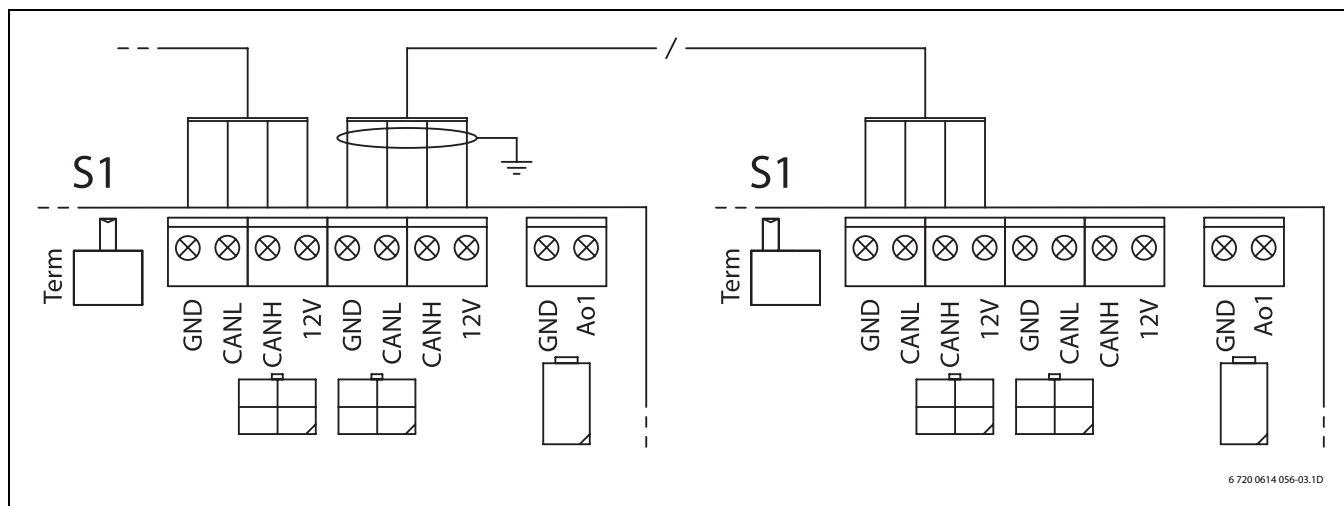


UPOZORNĚNÍ: Nezaměňte přípojky pro 12 V a pro sběrnicí CAN!

Pokud byste připojili 12 V na sběrnicí CAN, došlo by ke zničení procesorů.

- ▶ Dbejte na to, aby byly vždy správně připojeny čtyři komunikační vodiče. Připojovací místa jsou odpovídajícím způsobem označena na řídicích deskách ve vnitřní i venkovní jednotce tepelného čerpadla.

Spojení mezi řídicími deskami se uskuteční prostřednictvím čtyř žil, které spojují i 12 V napětí mezi řídicími deskami. Na řídicí desce se nachází po jedné značce pro přípojky 12 V a pro přípojky sběrnice CAN.



Obr. 14

Spínač S1 slouží k označení začátku a konce spojení sběrnici CAN. Karta IOB ve venkovní jednotce tepelného čerpadla a karta hlídače výkonu musí být ukončena spínačem S1. Za tím účelem přestavte spínač S1 do polohy „Term“.

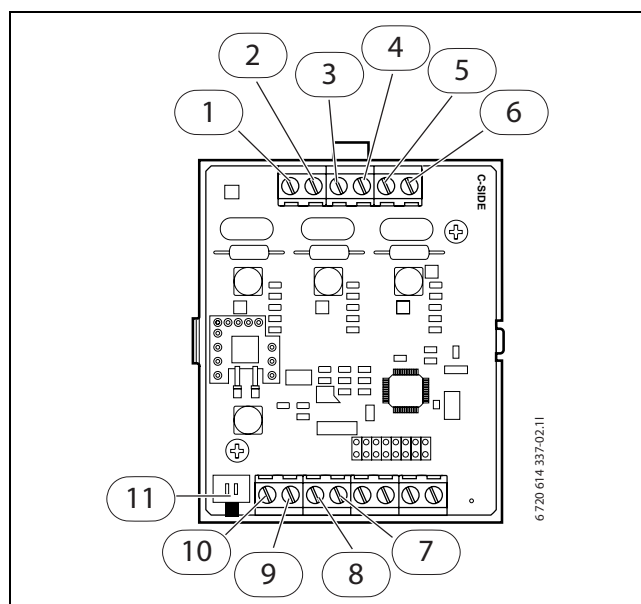
2.3 Připojení



Je důležité, aby transformátor proudu, který se připojuje na fázi L1 a GND, měl fázi, která vede k fázi 1 vnitřní jednotky tepelného čerpadla, atd.

- ▶ Hlídač výkonu namontujte na lištu DIN v elektrorozvodné skříni domu nebo alternativně na dodanou normalizovanou přípojku.
- ▶ Tři dodané transformátory proudu namontujte na elektrické vedení vedoucí do domu.
- ▶ Transformátor proudu připojte vstupní fázi L1 a GND na kartu hlídače výkonu.
- ▶ Transformátor proudu připojte vstupní fázi L2 a GND na kartu hlídače výkonu.
- ▶ Transformátor proudu připojte vstupní fázi L3 a GND na kartu hlídače výkonu.
- ▶ Sběrnici CAN připojte mezi kartu displeje ve vnitřní jednotce tepelného čerpadla a kartu hlídače výkonu.
- ▶ Změňte ukončení karty displeje přepnutím spínače S1 do středové polohy.
- ▶ Spínač S1 karty hlídače výkonu přepněte do polohy "Term".

Montujete-li hlídač výkonu na vnitřní jednotku/na kombi modul, musejí být vodiče transformátoru proudu připojeny na elektrický skříňový rozváděč. Všechny tři kontakty GND hlídače výkonu jsou interně spojeny na řídicí desce. Proto je 4žilový vodič jako spojení mezi elektrickým skříňovým rozváděčem a hlídačem výkonu dostačující.



Obr. 15 Karta hlídače výkonu

- 1 GND
- 2 L3
- 3 GND
- 4 L2
- 5 GND
- 6 L1
- 7 GND
- 8 CANL
- 9 CANH
- 10 12 V
- 11 S1

2.4 Uvedení do provozu

Uvedení hlídače výkonu do provozu je popsáno v návodu k instalaci tepelného čerpadla.

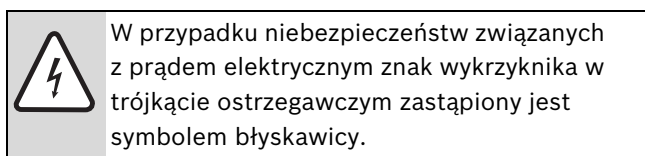
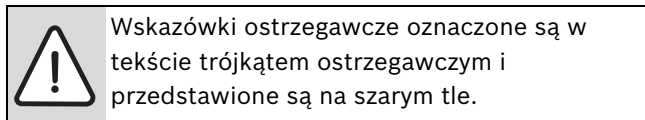
2.5 Schéma zapojení

Schéma zapojení najdete v návodu k instalaci tepelného čerpadla.

1 Objąśnienie symboli i wskazówki dotyczące bezpieczeństwa

1.1 Objąśnienie symboli

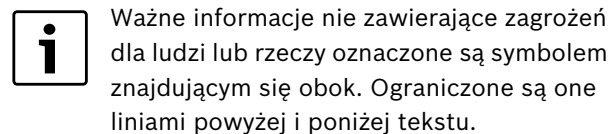
Informacje ostrzegawcze



Słowa ostrzegawcze na początku wskazówki ostrzegawczej oznaczają rodzaj i ciężar gatunkowy zagrożenia, jeżeli nie wykonane zostaną działania do zapobieżenia zagrożenia.

- **WSKAZÓWKA** oznacza, że mogą występować szkody materialne.
- **PRZESTROGA** oznacza, że może dojść do lekkich (do średniociężkich) obrażeń u ludzi.
- **OSTRZEŻENIE** oznacza, że mogą wystąpić ciężkie obrażenia u ludzi.
- **NIEBEZPIECZEŃSTWO** oznacza, że może dojść do zagrażających życiu obrażeń u ludzi.

Ważne informacje



Inne symbole

Symbol	Znaczenie
▶	Krok czynności
→	Odsyłacz do innych miejsc w dokumencie lub innych dokumentów.
•	Wyliczanie/wypunktowanie
–	Wyliczenie/wypunktowanie (2 poziom)

Tab. 6

1.2 Wskazówki dotyczące bezpieczeństwa

Informacje ogólne

- ▶ Należy starannie przeczytać instrukcję i właściwie ją przechowywać.

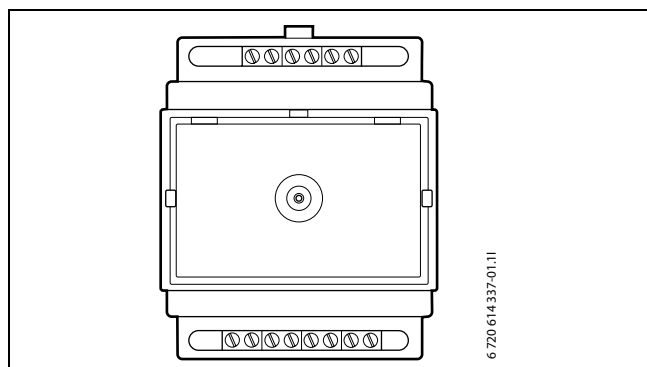
Montaż i uruchomienie

Instalację i uruchomienie może wykonać tylko uprawniona firma.

Konserwacja i naprawa

- ▶ Napraw urządzenia może dokonywać tylko uprawniona firma instalacyjna. Niewłaściwie przeprowadzone naprawy mogą powodować zagrożenie bezpieczeństwa użytkownika i pogorszyć pracę urządzenia.
- ▶ Stosować tylko oryginalne części zamienne!
- ▶ Zlecić uprawnionej firmie instalacyjnej wykonanie corocznego przeglądu oraz konserwacji zależnych od zapotrzebowania.

2 Czujnik mocy



Rys. 16

Czujnik mocy w razie potrzeby odłącza dopływ prądu do ogrzewacza elektrycznego. Dzięki temu nie zadziała bezpiecznik główny, jeżeli do tego samego obwodu prądowego zostaną podłączone dalsze odbiorniki.

Czujnik mocy komunikuje się przy pomocy magistrali CAN i podłączany jest szeregowo do karty magistrali CAN.

Zalecane wielkości dla bezpieczników obowiązują także przy zastosowaniu zabezpieczenia przed przekroczeniem mocy.

Wymiary czujnika mocy (szer. × głęb. × wys.):
70 × 60 × 85 mm.

2.1 Opis działania

Jeżeli czujnik mocy jest podłączony i załączone jest napięcie zasilające, miga zielona dioda.

Jeżeli pobór prądu jest zbyt wysoki, czujnik mocy ogrzewacza elektrycznego, który wykorzystuje obciążoną fazę.

Jeżeli żądany stopień mocy nie może zostać załączony, na wyświetlaczu ukazuje się informacja, że nie można osiągnąć żądanej mocy. Dodatkowo symbol pioruna zostaje otoczony ramką i zaczyna migać żółta lampka sygnalizacyjna czujnika mocy.

2.2 Magistrala CAN

Poszczególne obwody elektroniczne pompy ciepła i modułu wewnętrznego wzgl. modułu dwufunkcyjnego połączone są poprzez przewód komunikacyjny CAN-BUS. CAN (Controller Area Network) to dwuprzewodowy system komunikacyjny między modułami i obwodami elektronicznymi bazującymi na mikroprocesorach połączonych szeregowo.

W pompie ciepła znajduje się płytki obwodu elektronicznego (karta IOB), pozostałe płytki obwodów znajdują się w module wewnętrznym/dwufunkcyjnym.

Poprzez magistralę CAN można podłączyć zabezpieczenia przed przekroczeniem mocy.



PRZESTROGA: Zakłócenia przez wpływy indukcyjne.

- ▶ Przewód magistrali CAN musi być ekranowany i ułożony oddzielnie od przewodów 230 V lub 400 V.

Odpowiedni przewód dla zewnętrznego przyłącza to przewód ELAQBY (TP) 2x2x0,6. Przewód musi być wielożyłowy i ekranowany. Ekran przewodu może być uziemiony tylko na jednym końcu i tylko do obudowy.

Maksymalna dopuszczalna długość przewodu wynosi 20 m.

Przewód magistrali CAN-BUS **nie** może być ułożony razem z przewodami 230 V lub 400 V. Minimalna odległość przewodu magistrali od tych przewodów to 100 mm. Dopuszcza się ułożenie przewodów magistrali CAN wraz z przewodami czujnikowymi.

Przewód magistrali CAN-BUS należy ułożyć w wolnej strefie pompy ciepła i modułu wewnętrznego/dwufunkcyjnego w taki sposób, aby nie dotykał on przyłączy 230 V lub 400 V.

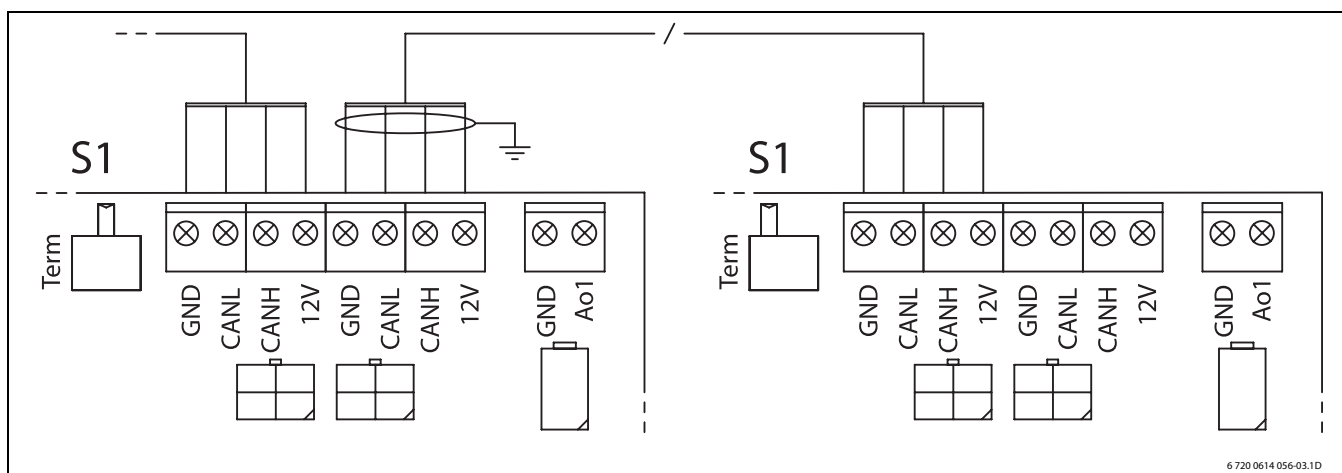


PRZESTROGA: Nie pomylić przyłączy przewodu 12 V z przewodem magistrali CAN.

Jeżeli do przyłącza CAN zostanie podłączony przewód 12V uszkodzeniu ulegną procesory.

- ▶ Należy dopilnować, aby cztery przewody podłączone zostały do odpowiednio oznaczonych zacisków obwodów elektronicznych w module wewnętrznym i zewnętrznym pompy ciepła.

Płytki obwodów elektronicznych połączone są czterema żyłami, które służą do komunikacji magistralą CAN a także do podłączenia napięcia 12 V dla obwodów. Na płytkach obwodów elektronicznych znajdują się każdorazowo oznaczenia przyłączy 12 V i magistrali CAN.



Rys. 17

Przelącznik S1 służy do oznaczenia początku i końca połączenia magistralą CAN. Karta IOB w module zewnętrznym pompy ciepła i karta czujnika mocy muszą zostać terminowane przelącznikiem S1. W tym celu przelącznik S1 ustawić w pozycji „Term“.

2.3 Przyłącze

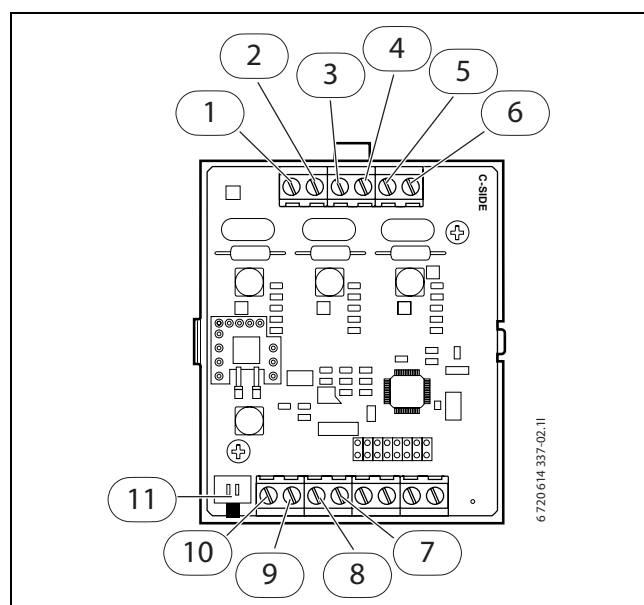


Ważne jest, aby transformator, który podłączony jest do fazy L1 i GND, posiadał fazę, która poprowadzona zostanie do fazy 1 pompy ciepła, itd.

- ▶ Zamontować czujnik mocy na szynie DIN w szafie sterowniczej budynku lub opcjonalnie na dostarczonym przyłączy znormalizowanym.
- ▶ Zamontować trzy dostarczone transformatory na przewodzie prowadzącym do budynku.
- ▶ Podłączyć transformator do fazy L1 i GND na karcie czujnika mocy.
- ▶ Podłączyć transformator do fazy L2 i GND na karcie czujnika mocy.
- ▶ Podłączyć transformator do fazy L3 i GND na karcie czujnika mocy.
- ▶ Podłączyć terminator magistrali CAN pomiędzy kartą wyświetlacza w module wewnętrznym pompy ciepła i kartą czujnika mocy.
- ▶ Przesłać terminator magistrali CAN (zakończania połączenia - S1) do tyłu na karcie wyświetlacza.
- ▶ Przesłać przelącznik terminatora (połączenia - S1) do tyłu na karcie czujnika mocy.

Jeżeli w module wewnętrznym/dwufunkcyjnym zamontowane zostanie zabezpieczenie przed przekroczeniem mocy, to przewody transformatora muszą być podłączone w elektrycznej szafie sterowniczej. Wszystkie trzy zestyki GND zabezpieczenia przed przekroczeniem mocy są połączone wewnętrznie z płytką obwodu elektronicznego. Z tego względu do

połączenia szafy sterowniczej i zabezpieczenia przed przekroczeniem mocy wystarczający jest przewód 4-żyłowy.



Rys. 18 Karta zabezpieczenia przed przekroczeniem mocy

- | | |
|----|------|
| 1 | GND |
| 2 | L3 |
| 3 | GND |
| 4 | L2 |
| 5 | GND |
| 6 | L1 |
| 7 | GND |
| 8 | CANL |
| 9 | CANH |
| 10 | 12V |
| 11 | S 1 |

2.4 Uruchomienie

Uruchomienie zabezpieczenia przed przekroczeniem mocy opisane jest w instrukcji instalacji pompy ciepła.


2.5 Schemat ideowy


Schemat znajduje się w instrukcji instalacji pompy ciepła.

1 Key to symbols and safety precautions

1.1 Explanation of symbols

Warning symbols


	Safety instructions in this document are framed and identified by a warning triangle which is printed on a grey background.
---	---

	Electrical hazards are identified by a lightning symbol surrounded by a warning triangle.
---	---

Signal words indicate the seriousness of the hazard in terms of the consequences of not following the safety instructions.

- **NOTICE** indicates possible damage to property or equipment, but where there is no risk of injury.
- **CAUTION** indicates possible injury.
- **WARNING** indicates possible severe injury.
- **DANGER** indicates possible risk to life.

Important information

	Notes contain important information in cases where there is no risk of personal injury or material losses and are identified by the symbol shown on the left. They are bordered by horizontal lines above and below the text.
---	---

Additional symbols

Symbol	Meaning
▶	a step in an action sequence
→	a reference to a related part in the document or to other related documents
•	a list entry
–	a list entry (second level)

Tab. 7

1.2 Safety precautions

General

- ▶ Read the guide carefully and keep it to hand for future use.

Installation and commissioning

Installation and commissioning may only be carried out by a qualified contractor.

Service and maintenance

- ▶ Only qualified personnel may carry out repairs. Incorrect repairs can lead to serious risks to the user, and a reduction in savings.
- ▶ Only use original spare parts.
- ▶ Service and maintenance must be carried out annually by an authorised service representative.

2 Power guard

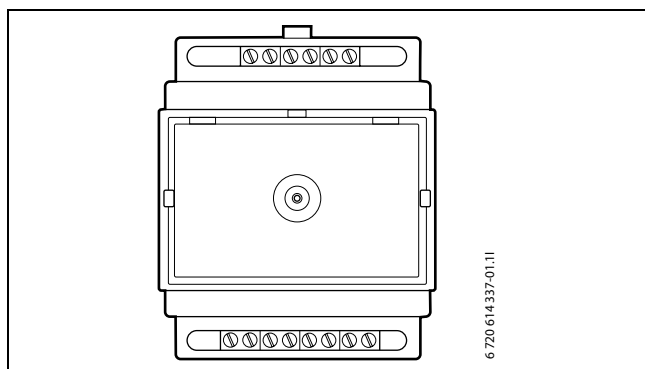


Fig. 19

The task of the power guard is to temporarily disconnect the electrical additional heat when using other power demanding appliances so that the main fuse does not blow.

The power guard has CAN bus communication and is connected in series with other CAN bus boards.

The recommended fuse ratings also apply if a power guard is used.

Power guard dimensions (WxDxH): 70x60x85 mm.

2.1 Function

A green lamp on the power guard flashes when it is connected and the current is on.

If the power consumption is too high, the power guard first tries to skip the stage that is on the overloaded phase.

If the required stage cannot be connected, an information window is shown on the display stating that the required capacity is not available. In addition, the lightning symbol changes (it becomes framed) and the yellow lamp on the power guard flashes.

2.2 CAN-BUS

The individual PCBs in the heat pump and the internal unit or the combination module are connected via the CAN-BUS communication cable. The CAN (Controller Area Network) is a two-wire system that facilitates communication between microprocessor-based modules/PCBs connected in series.

A PCB (IOB board) is fitted in the heat pump; all other PCBs are located inside the internal unit/combi module. The power guard module can be connected via the CAN-BUS.



CAUTION: Interference.

- ▶ The CAN-BUS cable must be screened and laid separately from the power cable.

A suitable cable to be used to establish the external connection is ELAQBY (TP) 2x2x0.6. The cable must be multi-core and screened. The screen may only be earthed at one end and at the casing.

The cable may be up to 20 m long.

CAN-BUS cable must **not** be laid alongside power supply cables. Minimum distance 100 mm. They may be laid alongside sensor cables.

In the connection chamber of the heat pump and the internal unit, route the external CAN-BUS cable so that contact with 230-V or 400-V cables is prevented.



CAUTION: Do not mix up the 12V and CAN-BUS connections!

The processors are destroyed if 12V is connected to the CAN-BUS.

- ▶ Check that the four cables are connected to the contacts with the corresponding marking on the circuit board.

The connection between the circuit boards is by four wires, because the 12V-supply between the circuit boards must also be connected. The circuit boards have markings for both the 12V and CAN-BUS connections.

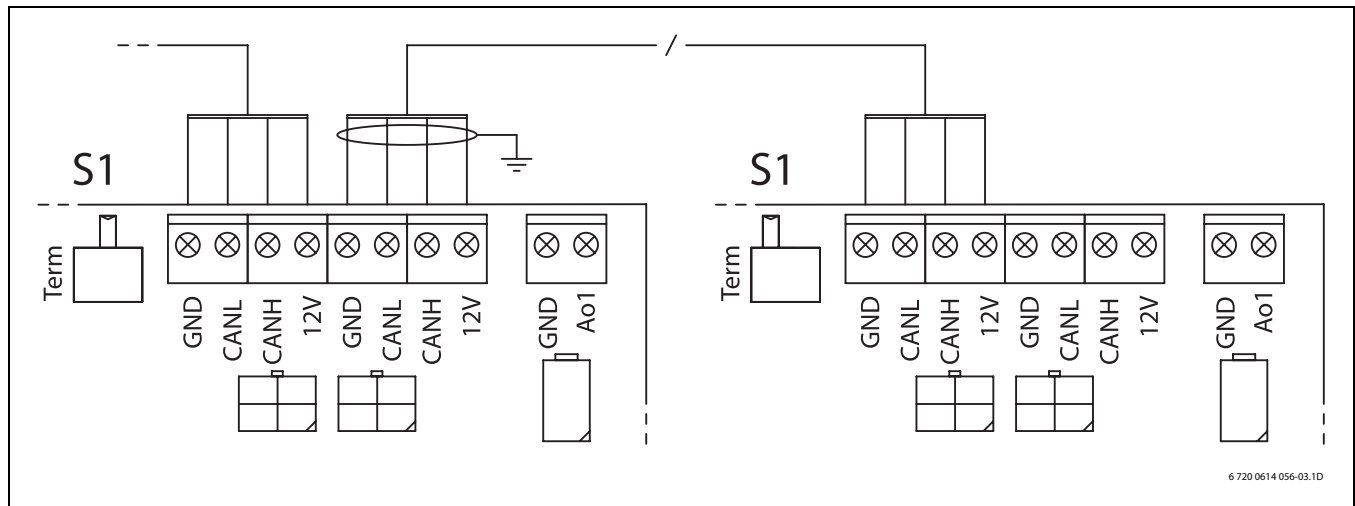


Fig. 20

Switch S1 is used to mark the start and end of a CAN bus loop. This means that the IOB circuit board in the heat pump and power guard board must be terminated using S1, which must be in position *Term*.

2.3 Connection



It is important that the current transformer, which is connected to L1 and GND actually measures the phase, which goes to phase 1 of the electric boiler etc.

- ▶ Install the power guard on the DIN rail in the distribution box of the house or in the supplied standard enclosure.
- ▶ The three supplied current transformers are installed on the incoming power supply of the house.
- ▶ Connect current transformer that supplies incoming phase 1 to L1 and GND on the power guard board.
- ▶ Connect current transformer that supplies incoming phase 2 to L2 and GND on the power guard board.
- ▶ Connect current transformer that supplies incoming phase 3 to L3 and GND on the power guard board.
- ▶ Connect the CAN bus cables between the display board in the electric boiler and the power guard board.
- ▶ Remove the termination on the display board (S1).
- ▶ Terminate the power guard board (S1).

If you connect the power guard to the internal unit, connect the power transformer cables inside the control panel. All three earth contacts of the power guard are connected internally on the PCB. Consequently, a 4-core cable is adequate to provide the connection between the control panel and the power guard.

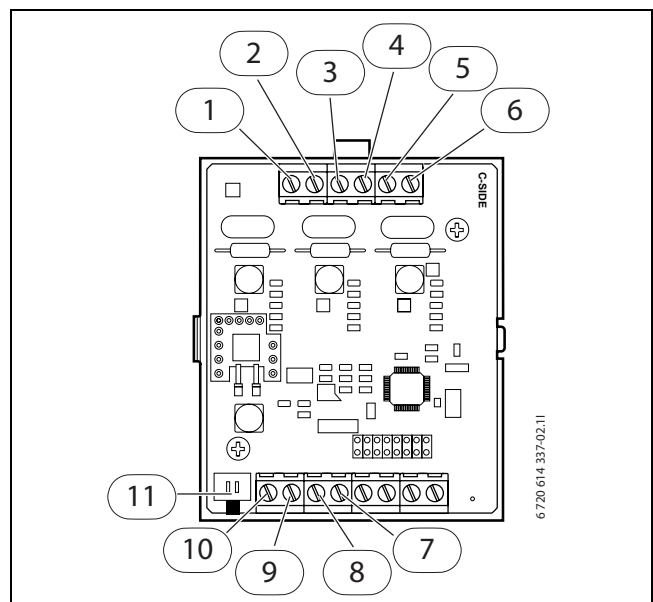


Fig. 21 Power guard board

- 1 GND
- 2 L3
- 3 GND
- 4 L2
- 5 GND
- 6 L1
- 7 GND
- 8 CANL
- 9 CANH
- 10 12V
- 11 S1

2.4 Commissioning

Commissioning the power guard is described in the heat pump installation instructions.

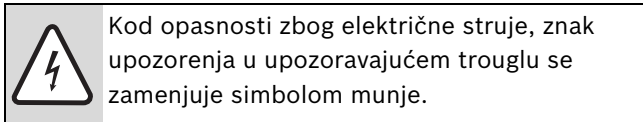
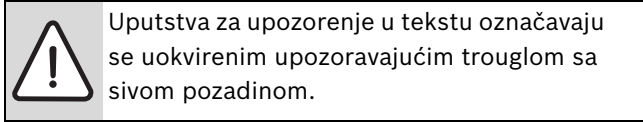
2.5 Wiring diagram

For the wiring diagram, see the heat pump installation instructions.

1 Objašnjenje simbola i sigurnosna uputstva

1.1 Objašnjenje simbola

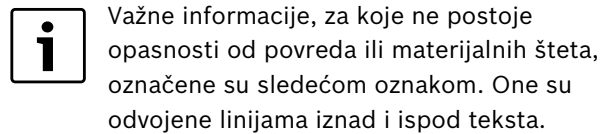
Uputstva za upozorenje



Reči upozorenja na početku uputstva za upozorenje označavaju vrstu i stepen opasnosti koja se javlja ukoliko se ne poštuju mere za sprečavanje opasnosti.

- **PAŽNJA** znači da mogu nastati materijalne štete.
- **OPREZ** znači da mogu nastati lake do srednje telesne povrede.
- **UPOZORENJE** znači da mogu nastati teže telesne povrede.
- **OPASNOST** znači da mogu nastati telesne povrede opasne po život.

Važne informacije



Drugi simboli

Simbol	Značenje
▶	Korak u postupku rukovanja
→	Unakrsna referenca na druga mesta u dokumentu ili na druge dokumente
•	Spisak/Stavke spiska
–	Spisak/Stavke spiska (2. nivo)

tab. 8

1.2 Sigurnosna uputstva

Opšte napomene

- ▶ Pročitajte pažljivo priloženo uputstvo i sačuvajte ga.

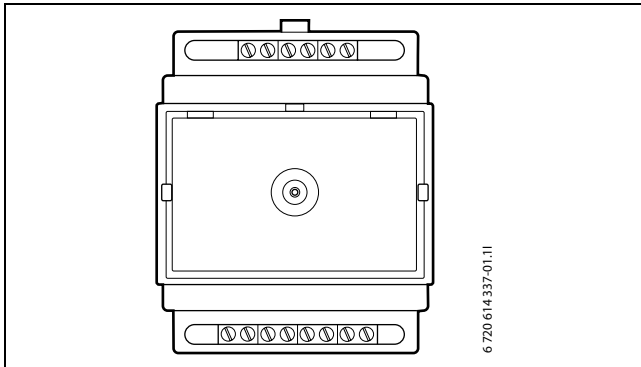
Ugradnja i puštanje u rad

Instalaciju i puštanje u rad sme da obavi samo ovlašćeni specijalizovani servis.

Održavanje i popravka

- ▶ Popravke sme da vrši samo ovlašćeni specijalizovani servis. Loše izvršene popravke mogu dovesti do rizika za korisnika i pogoršanog rada.
- ▶ Koristite samo originalne rezervne delove.
- ▶ Treba angažovati ovlašćeni specijalizovani servis koji će toplotnu pumpu proveriti jednom godišnje i održavati je po potrebi.

2 Regulator snage



sl. 22

Regulator snage se isključuje kad dođe do potrebe za dovodom električne struje do električnog uređaja za dogrevanje. Na taj način se ne isključuje glavni osigurač kada su drugi potrošači priključeni na isti krug grejanja.

Regulator snage ima CAN-BUS-komunikaciju i priključuje se na CAN-BUS-kartu.

Preporučene dimenzije osigurača važe i u slučaju da se koristi kontrolnik snage.

Dimenzije regulatora snage (B × T × H):
70 × 60 × 85 mm.

2.1 Opis načina funkcionisanja

Kada je regulator snage priključen i dotok struje uključen, svetli zelena svetiljka.

Kada je potrošnja električne energije prevelika, regulator snage pokušava prvo da pređe preko nivoa koji je na preopterećenoj fazi.

Ako se željeni nivo ne može priključiti, na displeju se prikazuje prozor sa informacijom da željena snaga nije na raspolaganju. Dodatno se menja simbol munje (simbol munje dobija okvir) i žuta svetiljka regulatora snage počinje da treperi.

2.2 CAN-BUS

Pojedinačne štampane ploče u toplotnoj pumpi i unutrašnjoj jedinici, odnosno kombinovanom modulu spojene su preko CAN-BUS komunikacionog voda. CAN (kontroler oblasne mreže) je dvožilni sistem za komunikaciju između redno vezanih mikroprocesorskih modula/štampanih ploča.

U toplotnoj pumpi se nalazi jedna štampana ploča (IOB-kartica), dok se ostale štampane ploče nalaze u unutrašnjoj jedinici/kombinovanom modulu. Preko CAN-BUS-a se može priključiti kartica kontrolnika snage.



OPREZ: Kvar zbog induktivnih uticaja.

- ▶ CAN-BUS-vodovi moraju biti zaštićeni i moraju biti postavljeni odvojeno od kablova kroz koje prolazi struja od 230 V ili 400 V.

Odgovarajući vod za spoljašnji priključak je vod ELAQBY (TP) 2x2x0,6. Vod mora biti višezilni i oklopljen (širmovan). Oklop se sme uzemljiti samo na jednom kraju i samo na kućištu.

Maksimalna dozvoljena dužina voda iznosi 20 m.

CAN-BUS-vodovi **ne** smeju biti postavljeni zajedno sa kablovima kroz koje prolazi struja od 230 V ili 400 V. Minimalno rastojanje 100 mm. Postavljanje sa kablovima senzora je dozvoljeno.

U slobodnom prostoru za priključivanje toplotne pumpe i unutrašnje jedinice/kombinovanog modula spoljašnji CAN-BUS-vodovi se moraju postaviti tako da ne dodiruju priključke za 230 V ili 400 V.

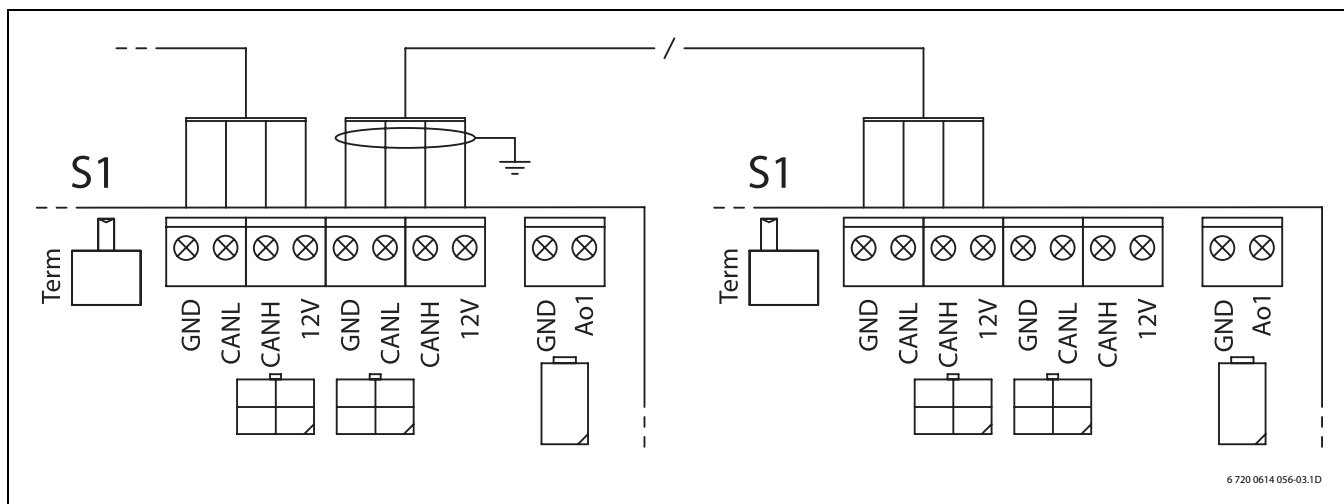


OPREZ: Nemojte da zamenite 12-V-priključak i CAN-BUS-priključak!

Procesori će biti uništeni ako se 12 V priključi na CAN-BUS.

- ▶ Pazite da četiri voda priključite na odgovarajuće označene kontakte na štampanoj ploči u unutrašnjoj i spoljnoj jedinici toplotne pumpe.

Veza između ploče sa štampanim provodnicima uspostavlja se pomoću 4 žice, koje takođe povezuju napon od 12-V između ploča sa štampanim provodnicima. Na svakoj ploči sa štampanim provodnicima nalazi se oznaka za 12-V- i CAN-BUS-priključke.



sl. 23

Prekidač S1 služi za markiranje od početka i kraja CAN BUS-veze. IOB-karta u spoljašnjoj jedinici toplotne pumpe i karta regulatora snage moraju se pomoću prekidača S1 prekinuti. Da biste to uradili, postavite prekidač S1 na poziciju „Term“.

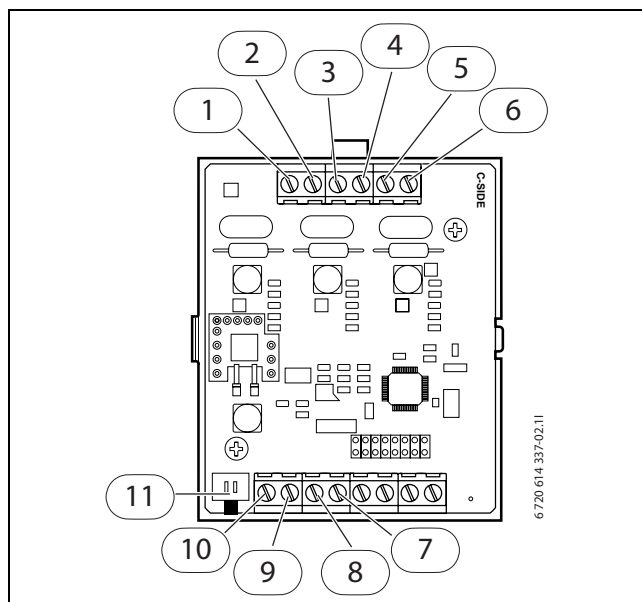
2.3 Priključak



Važno je da transformator struje, koji je priključen na fazu L1 i GND, ima fazu koja vodi do faze 1 unutrašnje jedinice toplotne pumpe itd.

- ▶ Montirajte regulator snage na DIN-šinu u električnom razvodnom ormanu kućišta ili alternativno na normirani priključak.
- ▶ Montirajte tri strujna transformatora, koji su u sklopu pakovanja, na kablove koji uvide struju u kuću.
- ▶ Povežite strujni transformator sa odgovarajućom fazom L1 i GND na karti regulatora snage.
- ▶ Povežite strujni transformator sa odgovarajućom fazom L 2 i GND na karti regulatora snage.
- ▶ Povežite strujni transformator sa odgovarajućom fazom L3 i GND na karti regulatora snage.
- ▶ Povežite CAN-BUS-vezu između karte displeja u unutrašnjoj jedinici toplotne pumpe i karte regulatora snage.
- ▶ Resetujte ograničenje na karti displeja (S1).
- ▶ Ograničite kartu regulatora snage (S1).

Kada montirate kontrolnik snage na unutrašnjoj jedinici/kombinovanom modulu, moraju se osigurati vodovi strujnog transformatora u električnom razvodnom ormanu. Sva tri GND-kontakta kontrolnika snage su interno povezani sa štampanom pločom. Zbog toga je vod sa 4 žice dovoljan kao veza između električnog razvodnog ormara i kontrolnika snage.



sl. 24 Kartica kontrolnika snage

- | | |
|----|------|
| 1 | GND |
| 2 | L3 |
| 3 | GND |
| 4 | L2 |
| 5 | GND |
| 6 | L1 |
| 7 | GND |
| 8 | CANL |
| 9 | CANH |
| 10 | 12 V |
| 11 | S1 |

2.4 Puštanje u rad

Puštanje u rad kontrolnika snage opisano je u uputstvu za instalaciju toplotne pumpe.


2.5 Šema veze


Šemu veza ćete naći u uputstvu za instalaciju toplotne pumpe.

1 Szimbólumok magyarázata és a biztonsági utasítások

1.1 Szimbólumok magyarázata

Figyelmeztetések


	A szövegben lévő figyelmeztetéseket szürke háttérű figyelmeztető háromszöggel jelöltük és bekereteztük.
---	---

	Áram miatti veszélyeknél a felkiáltójelet a villám jele helyettesíti a figyelmeztető háromszögben.
---	--

A figyelmeztető tudnivaló előtti jelzőszavak a következmények fajtáját és súlyosságát jelölik, ha nem követik a veszély elhárítására vonatkozó intézkedéseket.

- **ÉRTESÍTÉS** azt jelenti, hogy anyagi károk keletkezhetnek.
- **VIGYÁZAT** azt jelenti, hogy könnyű vagy közepesen súlyos személyi sérülések történhetnek.
- **FIGYELMEZTETÉS** azt jelenti, hogy súlyos személyi sérülések történhetnek.
- **VESZÉLY** azt jelenti, hogy életveszélyes személyi sérülések történhetnek.

Fontos információk

	Az emberre vagy dologi tárgyra vonatkozó, nem veszélyt jelző információkat ez a szöveg melletti szimbólum jelöli. Ezeket a szöveg alatt és fölött lévő vonalak határolják.
---	--

További szimbólumok

Szimbólum	Jelentés
▶	Teendő
→	Kereszthivatkozás a dokumentum más helyeire vagy más dokumentumokra
•	Felsorolás/listabejegyzés
–	Felsorolás/listabejegyzés (2. szint)

9. tábl.

1.2 Biztonsági tudnivalók

Általános tudnivalók

- ▶ Figyelmesen olvassa végig és őrizze meg a jelen útmutatót.

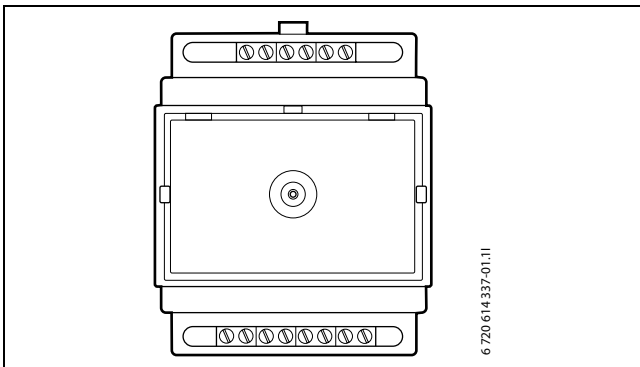
Szerelés és üzembe helyezés

A szerelést és az üzembe helyezést csak arra feljogosított szakszerviz végezheti el.

Karbantartás és javítás

- ▶ Javításokat csak arra feljogosított szakszervizzel végeztesen. A rosszul elvégzett javítások a felhasználó számára kockázatot jelenthetnek és rossz üzemeléshez vezethetnek.
- ▶ Csak eredeti alkatrészeket használjon.
- ▶ A hőszivattyút arra feljogosított szakszervizzel évente vizsgáltsa felül és végeztesse el a szükséges karbantartási munkákat.

2 Teljesítmény korlátozó



25 ábra

A teljesítmény korlátozó szükség esetén lekapcsolja az elektromos utófűtő áram ellátását. Ezáltal a fő megszakító nem old ki, ha más fogyasztó is rákapcsolódik ugyanerre az áramkörre.

A teljesítmény korlátozó CAN-BUS kommunikációval rendelkezik és sorosan csatlakozik a CAN-BUS panelra.

Az ajánlott nagyságú biztosítékok teljesítmény korlátozó használata esetén is érvényesek.

A teljesítmény korlátozó méretei (SZÉ × MÉ × M):
70 × 60 × 85 mm.

2.1 A működés leírása

Ha csatlakoztatta a teljesítmény korlátozót és bekapcsolta az áram ellátást, a zöld lámpa villog.

Ha túl nagy az áramfelvétel, a teljesítmény korlátozó először megkísérel a túlterhelt fázison lévő fokozatra átállni.

Ha a kívánt fokozat nem csatlakoztatható, a kijelzőn megjelenik egy információs ablak, amelyen az látható, hogy a kívánt teljesítmény nem áll rendelkezésre. Ezenkívül megváltozik a villám szimbólum (a villám szimbólum keretbe foglalt) és a teljesítmény korlátozó sárga fénydiódája villogni kezd.

2.2 CAN-BUS

A hőszivattyú és a beltéri egység, illetve a kombi modul egyedi elektromos vezérlőpaneljeinek összekötése a CAN-BUS kommunikációs vezetéken keresztül történik. A CAN (Controller Area Network) a sorba kapcsolt mikroprocesszoros modulok/vezérlőpanelek egymás közötti kommunikációjához használható kétvezetékes rendszer.

A hőszivattyúban egy vezérlőpanel (IOB-kártya) található, a többi vezérlőpanel a beltéri egységben/a kombi modulban található. A CAN-BUS-on keresztül csatlakoztatható a teljesítmény korlátozó kártya.



VIGYÁZAT: Induktív hatás miatt fellépő zavar.

- ▶ A CAN-BUS vezetéket árnyékolni kell, és a 230 V és 400V feszültségű vezetékektől elkülönítve kell elhelyezni.

Alkalmos vezeték a külső csatlakoztatáshoz például az ELAQBY (TP) 2x2x0,6 típusú vezeték. Vezetékként többberű és árnyékolt vezetéket kell használni. Az árnyékolást csak az egyik végén és csak a készülékházon szabad földelni.

A megengedett maximális vezeték hossz 20 m.

A CAN-BUS vezetéket **nem szabad** a 230 V és 400 V feszültségű vezetékekkel együtt elhelyezni. A legkisebb távolság 100 mm. Az érzékelő vezetékekkel együtt azonban elhelyezheti ezt is.

A hőszivattyú és a beltéri egység/kombi modul szabad csatlakozóterében úgy kell elhelyezni a külső CAN-BUS vezetéket, hogy az ne érintkezhesen a 230 V, vagy 400 V feszültségű csatlakozásokkal.

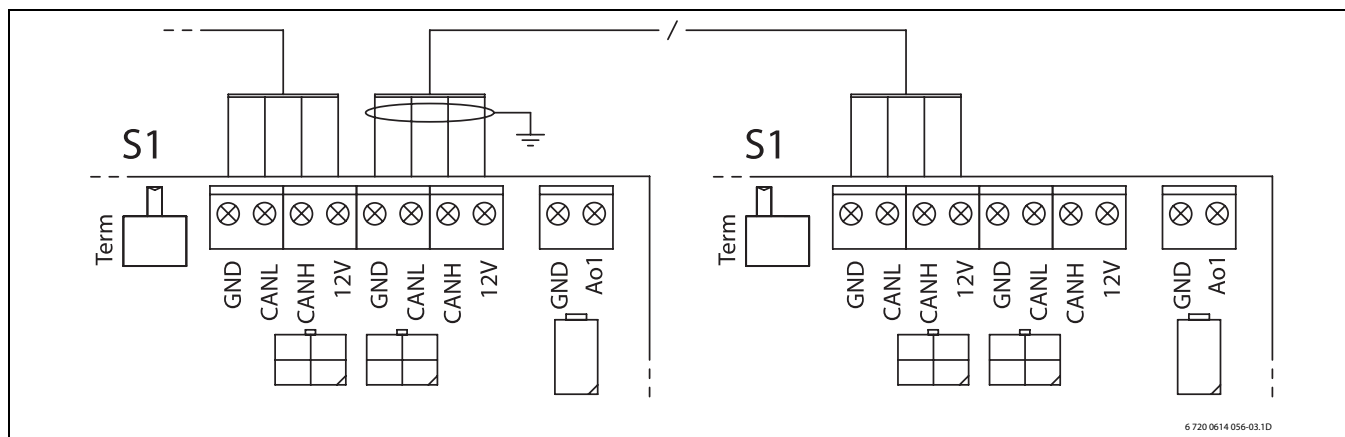


VIGYÁZAT: Ne cserélje fel a 12 V és a CAN-BUS csatlakozásokat!

A processzorok meghibásodnak, ha a 12 V-ot rákapcsolja a CAN-BUS-ra.

- ▶ Ügyeljen arra, hogy a négy vezeték a hőszivattyú beltéri és kültéri egységében lévő vezérlőpanel megfelelő jelöléssel rendelkező érintkezőihez csatlakozzon.

A vezérlőpanelek közötti kapcsolat azon a négy éren keresztül épül fel, amelyek a 12 V feszültség ellátást is biztosítják. A vezérlőpaneleken egy-egy jelölés látható a 12 V-os és a CAN-BUS csatlakozás részére.



26 ábra

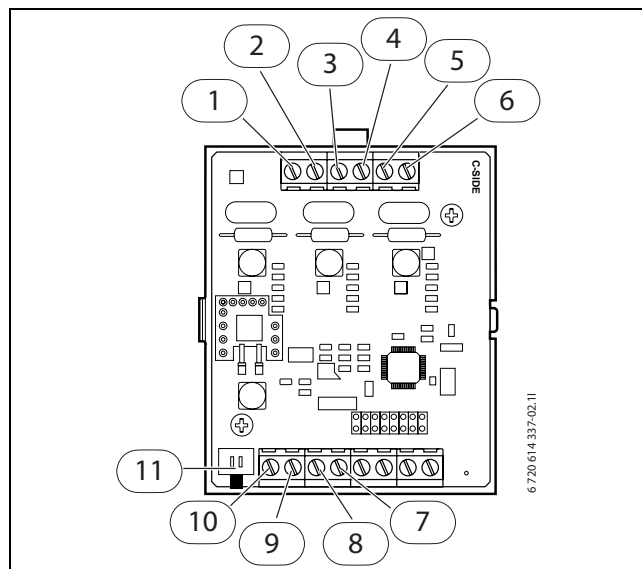
Az **S1 kapcsoló** a CAN-BUS vezeték kezdetének és végének a jelölésére szolgál. A hőszivattyú kültéri egységben lévő IOB kártyát és a teljesítmény korlátozó kártyát az S1 kapcsolóval kell terminálni. Ehhez az S1 kapcsolót a „Term” állásba kell állítani.

2.3 Csatlakozás

i Fontos, hogy az L1 fázisra és a GND-re csatlakozó áram transzformátorban, az legyen a fázis, amelyik a hőszivattyú beltéri egységének 1 fázisához vezet, stb.

- ▶ A teljesítmény korlátozót szerelje fel az épület kapcsolószekrényben lévő DIN sínekre, alternatívaként a csomagban lévő szabvány csatlakozás is használható.
- ▶ Szerelje be a csomagban lévő három áram transzformátort az épületbe vezető áramvezetékbe.
- ▶ Az áram transzformátort a bemenő L1 fázissal és GND-vel csatlakoztassa a teljesítmény korlátozó kártyához.
- ▶ Az áram transzformátort a bemenő L2 fázissal és GND-vel csatlakoztassa a teljesítmény korlátozó kártyához.
- ▶ Az áram transzformátort a bemenő L3 fázissal és GND-vel csatlakoztassa a teljesítmény korlátozó kártyához.
- ▶ Csatlakoztassa a hőszivattyú beltéri egységében lévő kijelző kártya és a teljesítmény korlátozó kártya közé a CAN-BUS vezetékét.
- ▶ Állítsa vissza a terminálást a kijelző panelon (S1).
- ▶ Terminálja a teljesítmény korlátozó panelt (S1).

Ha a teljesítmény korlátozót a hőszivattyú beltéri egységére/a kombi modulra szereli fel, akkor az áramtranszformátor vezetékét az elektromos kapcsolószekrényben kell bekötni. A teljesítmény korlátozó mindhárom GND-érintkezője belül össze van kötve a vezérlőpanellel. Ezért az elektromos kapcsolószekrény és a teljesítmény korlátozó közötti összekötéshez elegendő egy 4-erű vezeték.



27 ábra Teljesítmény korlátozó kártya

- | | |
|----|------|
| 1 | GND |
| 2 | L3 |
| 3 | GND |
| 4 | L2 |
| 5 | GND |
| 6 | L1 |
| 7 | GND |
| 8 | CANL |
| 9 | CANH |
| 10 | 12 V |
| 11 | S1 |

2.4 Üzembe helyezés

A teljesítmény korlátozó üzembe helyezésének ismertetése a hőszivattyú szerelési utasításában található.

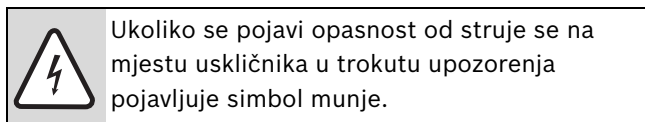
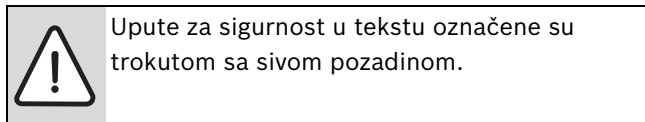
2.5 Kapcsolási rajz

A kapcsolási rajz a hőszivattyú szerelési utasításában található.

1 Objašnjenje simbola i upute za sigurnost

1.1 Objašnjenje simbola

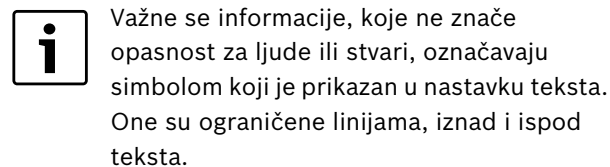
Upute upozorenja



Signalne riječi na početku sigurnosne napomene označavaju način i težinu posljedica koje prijete ukoliko se ne primjenjuju mjere za sprječavanje opasnosti.

- **NAPOMENA** znači da se mogu pojaviti manje materijalne štete.
- **OPREZ** znači da se mogu pojaviti manje do srednje ozljede.
- **UPOZORENJE** znači da se mogu pojaviti teške ozljede.
- **OPASNOST** znači da se mogu pojaviti teške ozljede.

Važne informacije



Daljnji simboli

Simbol	Značenje
▶	Korak radnje
→	Uputnica na druga mjesta u dokumentu ili na druge dokumente.
•	Nabrajanje/Upis iz liste
–	Nabrajanje/Upis iz liste (2. razina)

tab. 10

1.2 Upute za siguran rad

Općenito

- ▶ Pažljivo pročitajte i brižno čuvajte priložene upute.

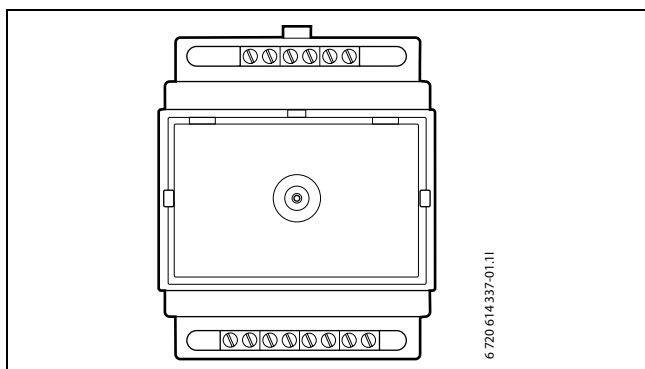
Instaliranje i puštanje u pogon

Instalaciju i puštanje u pogon smije provoditi samo ovlaštena specijalizirana tvrtka.

Održavanje i popravke

- ▶ Popravke prepustite ovlaštenom servisu. Loše izvedeni popravci mogu predstavljati opasnost za korisnika te umanjiti učinkovitost pogona.
- ▶ Koristite samo originalne rezervne dijelove.
- ▶ Prepustite godišnji kontrolni pregled i održavanje prema potrebama toplinske pumpe ovlaštenom servisu.

2 Osigurač protiv preopterećenja



SI. 28

Osigurač protiv preopterećenja prekida po potrebi dotok struje prema električnom pomoćnom grijaču. Tako se glavni osigurač ne izbacuje ako se priključe dodatni potrošači na isti strujni krug.

Osigurač protiv preopterećenja posjeduje CAN-BUS-komunikaciju i priključuje se u red na CAN-BUS-kartu.

Preporučene sigurnosne vrijednosti vrijede također i kod uporabe kontrolora učinka.

Mjere osigurača protiv preopterećenja (Š x D x V): 70 x 60 x 85 mm.

2.1 Opis djelovanja

Ako je osigurač protiv preopterećenja priključen i dotok struje uključen, svijetli zelena lampica.

Kad dotok struje postane prevelik, osigurač protiv preopterećenja pokušava ponajprije prijeći stupanj koji leži na preopterećenoj fazi.

Ako se željeni stupanj ne može priključiti, prikazat će se na zaslonu informacijski prozor, da željena funkcija nije dostupna. Dodatno se mijenja znak munje (znak munje dobiva okvir) i žuta lampica osigurača protiv preopterećenja počinje svijetliti.

2.2 CAN-BUS

Pojedinačne tiskane ploče toplinske pumpe i unutrašnje jedinice, odn. kombiniranih modula spojene su preko komunikacijskog vodiča CAN-BUS. CAN (Controller Area Network) dvožičani je sustav putem kojeg komuniciraju serijski spojeni moduli/tiskane ploče na mikroprocesorskoj osnovi.

U toplinskoj pumpi nalazi se jedna tiskana ploča (IOB-kartica), ostale ploče s vodičima nalaze se u unutarnjoj jedinici/u kombiniranom modulu. Putem CAN-BUS-a može se priključiti kartica kontrole učinka.



OPREZ: Smetnje nastale utjecajem indukcije.

- ▶ CAN-BUS vodič mora se zaštititi i provesti odvojeno od 230 V ili 400 V vodiča.

Prikladni kabel za vanjski priključak je kabel ELAQBY (TB) 2×2×0,6. Kabel mora biti sastavljen od više žica i izoliran. Zaštita smije biti uzemljena samo na jednoj strani i na kućištu.

Maksimalna dozvoljena duljina voda iznosi 20 m.

CAN-BUS vodič **ne smije** se postaviti zajedno sa 230 V ili 400 V vodovima. Minimalni razmak 100 mm.

Postavljanje sa vodovima osjetnika je dozvoljeno.

U slobodnom priključnom prostoru toplinske pumpe i unutarnje jedinice/kombiniranog modula vanjski CAN-BUS-kablovi se polažu tako da ne dodiruju 230 V ili 400 V priključke.

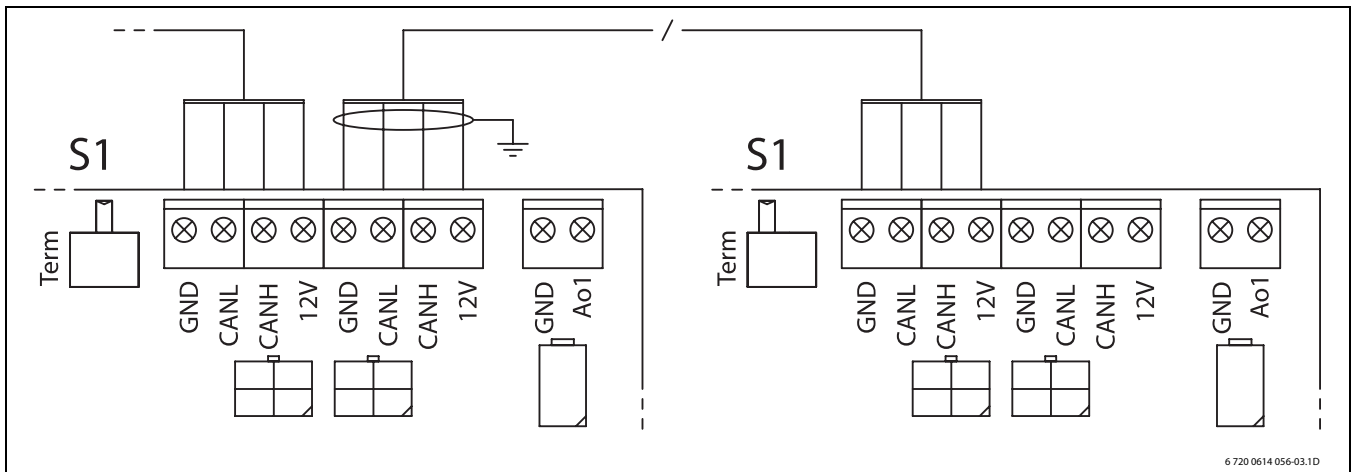


OPREZ: Nemojte zamijeniti priključke 12-V i CAN-BUS!

Pocesori će biti uništeni ako na CAN-BUS priključite 12 V.

- ▶ Pazite da su četiri voda spojeni na kontakte sa odgovarajućom oznakom na pločama sa vodovima unutarnje i vanjske jedinice toplinske pumpe.

Spoj između ploča sa vodovima ostvaruje se preko četiri žile koje povezuju i 12-V napon između ploča sa vodovima.



Sl. 29

Prekidač S1 služi oznaci početka i kraja CAN-BUS-veze. IOB-karta u vanjskoj jedinici toplinske pumpe i karta osigurača protiv preopterećenja moraju se terminirati prekidačem S1. Za to prebacite prekidač S1 na poziciju „Term“.

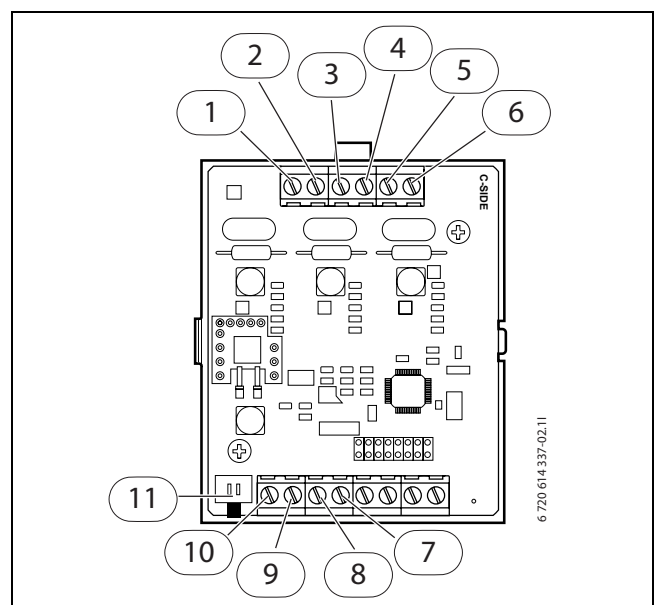
2.3 Priključak



Važno je da transformator struje, koji se priključuje na fazi L1 i GND, posjeduje onu fazu koja vodi do faze 1 unutarne jedinice toplinske pumpe, itd.

- ▶ Montirajte osigurač protiv preopterećenja na DIN-vodu u razvodnoj kutiji u kući ili alternativno na standardnom međusklopu koji dolazi u paketu.
- ▶ Montirajte tri strujna transformatora koja su došla u paketu na električni vod koji ide u kuću.
- ▶ Priključite strujni transformator s ulazećom fazom L1 i GND na kartu osigurača protiv preopterećenja.
- ▶ Priključite strujni transformator s ulazećom fazom L2 i GND na kartu osigurača protiv preopterećenja.
- ▶ Priključite strujni transformator s ulazećom fazom L3 i GND na kartu osigurača protiv preopterećenja.
- ▶ Priključite CAN-BUS-vezu između karte zaslona u unutarnjoj jedinici toplinske pumpe i karte osigurača protiv preopterećenja.
- ▶ Vratite terminaciju na karti zaslona (S1) u prijašnje stanje.
- ▶ Terminirajte kartu osigurača protiv preopterećenja (S1).

Ukoliko kontrolor učinka priključite na unutarnju jedinicu/kominirani modul, tada kablovi strujnog transformatora u električnom uklopnom ormaru moraju biti priključeni. Sva tri GND kontakta kontrolora učinka su interno spojeni na tiskanu ploču. Stoga je kabel od 4 žice dovoljan kao spoj između električnog priključnog ormarića i kontrolora učinka.



Sl. 30 Kartica za kontrolu učinka

1	GND
2	L3
3	GND
4	L2
5	GND
6	L1
7	GND
8	CANL
9	CANH
10	12 V
11	S1

2.4 Puštanje u pogon

Puštanje u rad osigurača protiv preopterećenja opisano je u instalacijskom uputstvu toplinske pumpe.

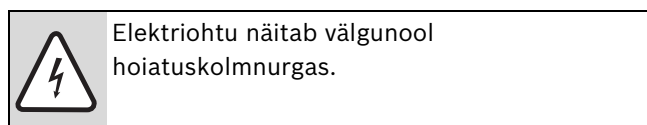
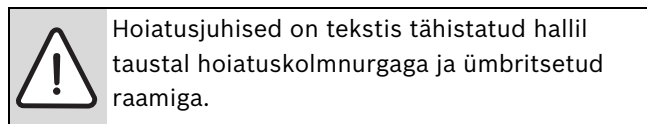
2.5 Uklopni plan

Spojnu shemu naći ćete u instalacijskom uputstvu toplinske pumpe.

1 Sümbolite selgitus ja ohutustehnika alased juhised

1.1 Sümbolite selgitus

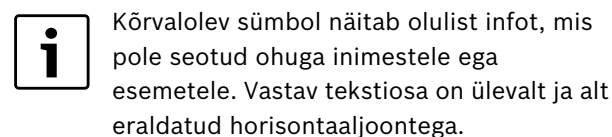
Hoiatusjuhised



Hoiatussõnad hoiatusjuhise alguses tähistavad ohutusmeetmete järgimata jätmisel tekkivate ohtude laadi ja raskusastet.

- **TEATIS** tähendab, et võib tekkida materiaalne kahju.
- **ETTEVAATUST** tähendab inimestele keskmise raskusega vigastuste ohtu.
- **HOIATUS** tähendab inimestele raskete vigastuste ohtu.
- **OHTLIK** tähendab eluohtlike vigastuste võimalust.

Oluline teave



Muud sümbolid

Sümbol	Tähendus
▶	Toimingu samm
→	Viide muudele kohtadele kas selles dokumendis või mujal
•	Loend/loendipunkt
–	Loend/loendipunkt (2. tase)

Tab. 11

1.2 Ohutusjuhised

Üldist

- ▶ See juhend tuleb hoolikalt läbi lugeda ja alles hoida.

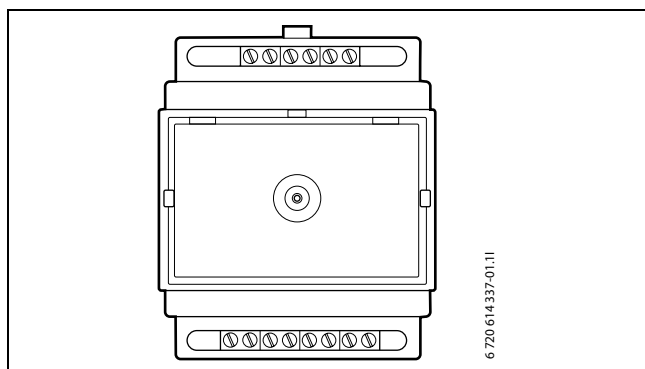
Paigaldamine ja kasutuselevõtmine

Seadet tohib paigaldada ja kasutusele võtta ainult kütteseadmete tegevusloaga ettevõtte.

Hooldus ja remontimine

- ▶ Remonditööd tuleb alati lasta teha asjakohase tegevusloaga ettevõttel. Hooletult läbiviidud remonditööd võivad kasutajale ohtlikuks osutada ja ka seadme tööle halvasti mõjuda.
- ▶ Kasutada võib ainult originaalvaruosi!
- ▶ Soojust pump tuleb asjakohase tegevusloaga ettevõttel lasta korda aastas üle vaadata ja vastavalt vajadusele hooldada.

2 Võimsuskontroll



Joon. 31

Võimsuskontroll lülitab vajadusel elektrikütte toite välja. Seetõttu ei käivitu peakaitse, kui teised kasutajad samasse vooluvõrku ühendatakse.

Võimsuskontrollil on CAN-BUS-ühendus ja ühendatakse jadamisi CAN-BUS-kaardiga.

Kaitsmete soovitatavad tugevused kehtivad ka võimsuse kontrollseadme kasutamisel.

Võimsuskontrolli mõõtmed (B × T × H):
70 × 60 × 85 mm.

2.1 Töö kirjeldus

Kui võimsuskontroll on ühendatud ja toide sisse lülitatud, siis vilgub roheline tuli.

Kui laetuse tase muutub liiga kõrgeks, püüab võimsuskontroll kõigepealt ületada määra, mis asub ülekoormatud faasis.

Kui soovitud määra ei saa ühendada, kuvatakse displeile informatsiooniaken, et soovitud võimsus ei ole võimalik. Lisaks muutub valgusümbol (valgusümbol saab raami) ja võimsuskontrolli kollane tuli hakkab vilkuma.

2.2 CAN-BUS

Soojuspumba ja selle siseüksuse osa või kombimoodulite trükkplaadid ühendatakse omavahel CAN-siini andmesidekaabli abil. CAN (Controller Area Network) on kahejuhtmeline süsteem omavahel järjestikku ühendatud mikroprotsessoripõhiste moodulite/trükkplaatide vaheliseks andmesideks.

Üks trükkplaat (IOB-kaart) asub soojuspumbas, teised trükkplaadid asuvad selle siseüksuses/kombimoodulis. Võimsuse kontrollseadme kaardi saab ühendada CAN-siini kaudu.



ETTEVAATUST: Häire induktiivsete mõjude tõttu.

- ▶ CAN-BUS-ühendus peab olema varjatud ja eraldi paigaldatud 230 V või 400 V juhtivate kaablitega.

Väliseks ühendamiseks sobib kaabel ELAQBY 2×2×0,6. Kaabel peab olema mitmesooneline ja varjestatud. Varje tohib ainult ühest otsast ja ainult korpuse külge maandatud olla.

Kaabli lubatud maksimumpikkus on 20 m.

CAN-BUS-juhet **ei tohi** paigaldada 230 V või 400 V juhtmetega. Minimaalne vahemaa 100 mm. Lubatud on paigaldada sensorikaablitega.

Soojuspumba ja selle siseüksuse/kombimooduli ühendusruumis tuleb väline CAN-siini kaabel paigutada nii, et see ei puutu kokku 230 V ega 400 V ühendustega.

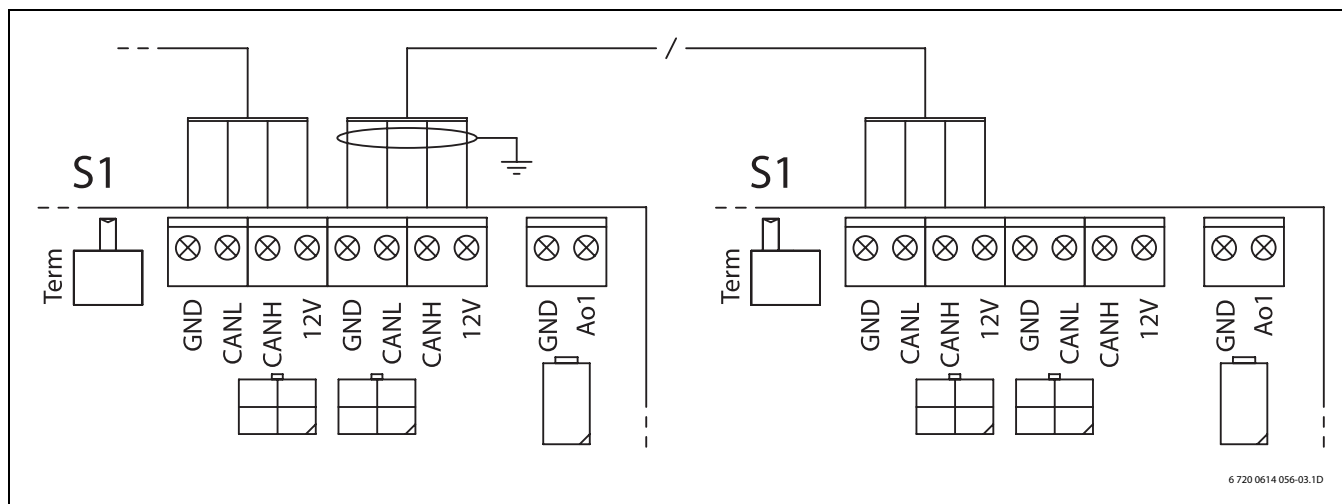


ETTEVAATUST: Ärge ajage omavahel 12-V- ja CAN-BUS-ühendusi segi!

Kui 12 V ühendada CAN-BUS külge, purunevad protsessorid.

- ▶ Pange tähele, et need neli juhet saaksid ühendatud soojuspumba siseseadise ja väliseadise vastava juhtplaadil oleva markeeritud kontaktiga.

Ühendus juhtplaatide vahel toimub nelja kanali kaudu, mis ühendavad ka 12-V-pinget juhtplaatide vahel. Juhtplaatidel on ka vastavad märgistused 12-V- ja CAN-BUS-ühenduste jaoks.



Joon. 32

Lüliti S1 märgistab CAN-BUS-ühenduse algust ja lõppu. IOB-kaart soojuspumba välisüksuses ja võimsuskontrolli kaart peavad olema lüliti S1 abil termineeritud. Selleks viige lüliti S1 positsiooni „Term”.

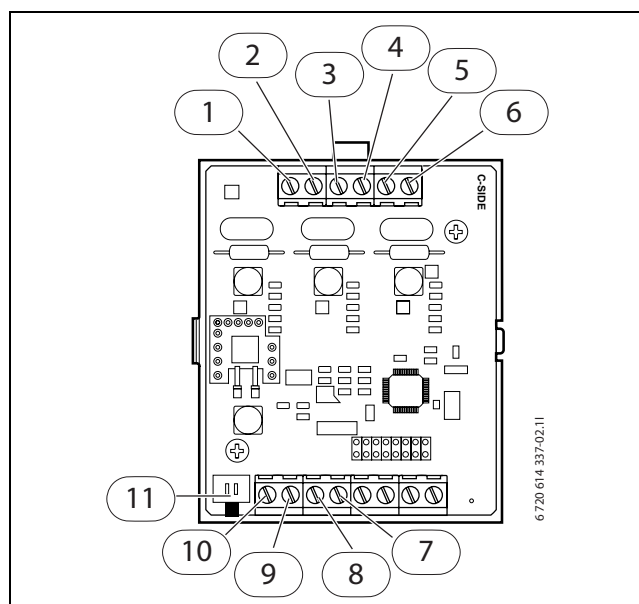
2.3 Liitmik



Oluline on, et voolutransformaator, mis ühendatakse faasi L1 ja GND, omab faasi, mis viib soojuspumba siseüksuse faasi 1, jne.

- ▶ Monteerige võimsuskontroll maja elektrikilbis DIN-siinile või kaasasolevale liitmikule.
- ▶ Monteerige kolm kaasasolevat voolutransformaatorit majja viiva toitejuhtme külge.
- ▶ Ühendage voolutransformaator siseneva faasiga L1 ja GND võimsuskontrollil.
- ▶ Ühendage voolutransformaator siseneva faasiga L2 ja GND võimsuskontrolli kaardil.
- ▶ Ühendage voolutransformaator siseneva faasiga L3 ja GND võimsuskontrolli kaardil.
- ▶ Ühendage CAN-BUS-ühendus soojuspumba siseüksuses asuva displeikaardi ja võimsuskontrolli kaardi vahel.
- ▶ Asetage termineering displeikaardil (S1) tagasi.
- ▶ Termineerige võimsuskontrolli kaart (S1).

Võimsuse kontrollseadme paigaldamisel soojuspumba siseüksusele/kombimoodulile tuleb elektrikilbis ühendada voolutrafode juhtmed. Kõik kolm võimsuse kontrollseadme maanduskontakti (GND) on seesmiselt trükkplaadiga ühendatud. Seetõttu piisab elektrikilbi ja võimsuse kontrollseadme omavaheliseks ühendamiseks 4-soonelisest kaablist.



Joon. 33 Võimsuse kontrollseadme kaart

- 1 GND
- 2 L3
- 3 GND
- 4 L2
- 5 GND
- 6 L1
- 7 GND
- 8 CANL
- 9 CANH
- 10 12 V
- 11 S1

2.4 Kasutuselevõtmine

Võimsuse kontrollseadme kasutuselevõtmist kirjeldatakse soojuspumba paigaldusjuhendis.

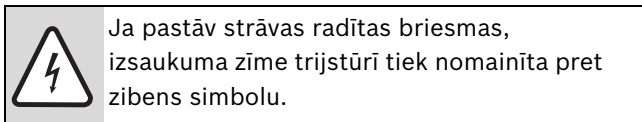
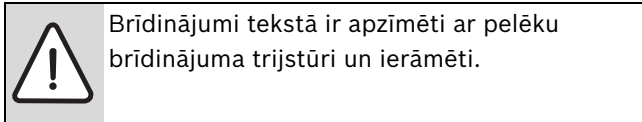
2.5 Elektriskeem

Elektriskeemi leiab soojuspumba paigaldusjuhendist.

1 Simbolu izskaidrojums un drošības norādījumi

1.1 Simbolu skaidrojums

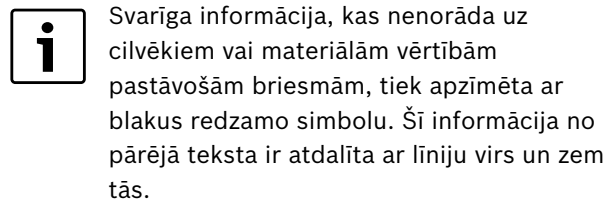
Brīdinājumi



Signālvārdi brīdinājuma sākumā apzīmē seku veidu un nopietnību gadījumā, ja nav veikti pasākumi briesmu novēršanai.

- **IEVĒRĪBAI** norāda, ka var rasties materiālie zaudējumi.
- **UZMANĪBU** norāda, ka personas var gūt vieglas vai vidēji smagas traumas.
- **BRĪDINĀJUMS** norāda, ka personas var gūt smagas traumas.
- **BĪSTAMI** norāda, ka personas var gūt dzīvībai bīstamas traumas.

Svarīga informācija



Citi simboli

Simbols	Nozīme
▶	Rīcība
→	Norāde uz citām vietām dokumentā vai uz citiem dokumentiem
•	Uzskaitījums/ieraksts sarakstā
–	Uzskaitījums/ieraksts sarakstā (2. līmenis)

Tab. 12

1.2 Drošības norādījumi

Vispārīgā daļa

- ▶ Šo instrukciju rūpīgi izlasiet un saglabāiet.

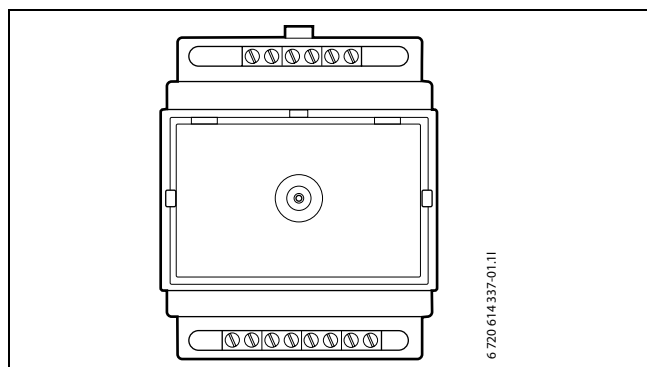
Iekārtas uzstādīšana un iedarbināšana

Montāžu un iedarbināšanu drīkst veikt tikai sertificēts specializēts uzņēmums.

Apkope un remonts

- ▶ Remontu drīkst veikt tikai sertificēts specializētais uzņēmums. Nepareizi veikts remonts var apdraudēt iekārtas lietotāju un radīt iekārtas darbības traucējumus.
- ▶ Izmantojiet tikai oriģinālās rezerves daļas.
- ▶ Sertificētam specializētajam uzņēmumam siltumsūkņi ik gadu ir jāpārbauda un vajadzības gadījumā tam jāveic apkope.

2 Jaudas ierobežotājs



Att. 34

Jaudas ierobežotājs nepieciešamības gadījumā atslēdz strāvas padevi elektriskajam sildītājam. Tādējādi nenostādā galvenais drošinātājs, ja tajā pašā elektriskās strāvas ķēdē ir pieslēgti vairāki patērētāji.

Jaudas ierobežotājs ir spējīgs komunicēt ar CAN-BUS un to pieslēdz ķēdē pie CAN-BUS plates.

Ieteicamie drošinātāja parametri ir spēkā arī lietojot jaudas ierobežotāju.

Jaudas ierobežotāja izmēri (G × P × A):
70 × 60 × 85 mm.

2.1 Darbības apraksts

Ja ir pieslēgts jaudas ierobežotājs un tiek ieslēgta strāvas padeve, mirgo zaļā diode.

Ja strāvas patēriņš kļūst pārāk liels, jaudas ierobežotājs vispirms mēģina apiet pārslogoto fāzi.

Ja nav iespējams pieslēgt vēlamā fāzi, displejā parādās informācijas logs, ka vēlamā jauda nav pieejama. Papildus tam mainās arī zibens simbols (ap to parādās rāmī) un sāk mirgot jaudas ierobežotāja dzeltenā diode.

2.2 CAN-BUS

Siltumsūkņa un iekšējā bloka jeb kombinētā moduļa atsevišķās vadības plates savieno ar CAN BUS komunikāciju kabeli. CAN (Controller Area Network) ir divvadu sistēma komunikācijai starp mikroprocesoru vadītiem moduļiem/vadības platēm, kas saslēgti virknes slēgumā.

Siltumsūkņi ir iebūvēta vadības plate (IOB plate), pārējās vadības plates ir iebūvētas iekšējā blokā/kombinētajā modulī. Caur CAN BUS iespējams pieslēgt arī jaudas ierobežotāja plati.

	<p>UZMANĪBU: Traucējumi induktīvas ietekmes dēļ.</p> <ul style="list-style-type: none"> ▶ CAN-BUS vadam jābūt ekranētam un tas jāliek atsevišķi no 230 V vai 400 V vadiem.
--	--

Ārējam pieslēgumam piemērots vads ir ELAQBY (TP) 2x2x0,6. Vadam ir jābūt ar vairākām dzīslām un ekranētam. Ekranējums drīkst būt sazemēts tikai pie viena vada gala un pie korpusa.

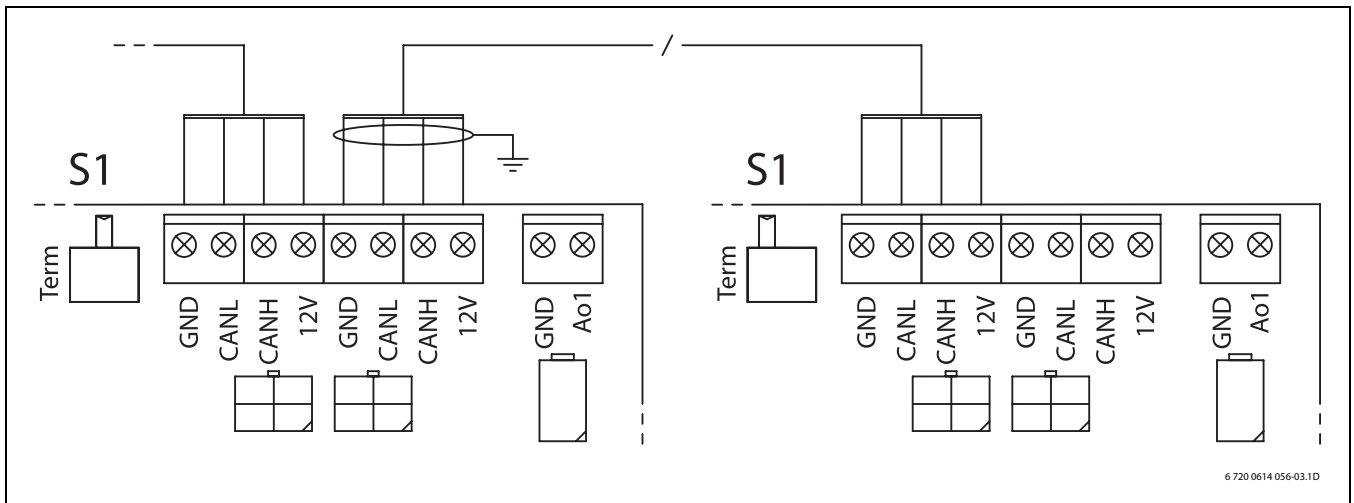
Maksimāli pieļaujamais vada garums ir 20 m.

CAN-BUS **nav** atļauts likt kopā ar 230 V un 400 V vadiem. Minimālais attālums ir 100 mm. Likšana kopā ar sensoru vadiem ir pieļaujama.

Siltumsūkņa un iekšējā bloka/kombinētā moduļa pieslēgumiem paredzētajā brīvajā vietā ārējais CAN-BUS vads ir jāizvieto tā, lai tas nesaskartos ar 230 V vai 400 V savienojumiem.

	<p>UZMANĪBU: Nesajauciet 12 V un CAN-BUS pieslēgumus!</p> <p>Ja 12 V vadi tiek pieslēgti CAN-BUS, tiek sabojāti mikroprocesori.</p> <ul style="list-style-type: none"> ▶ Ievērojiet, ka četri vadi tiek pievienoti kontaktiem ar atbilstošu marķējumu uz vadības plates iekšējā blokā.
--	--

Vadības plates savieno ar četrām dzīslām, kuras veido arī 12 V spriegumu savienojumu starp vadības platēm. Uz abām vadības platēm ir marķējums 12 V un CAN-BUS pieslēgumiem.



Att. 35

Slēdzis S1 ir CAN-BUS savienojuma sākuma un beigu marķējums. IOB plate siltumsūkņa ārējā blokā un jaudas ierobežotāja plate caur slēdzi jāpieslēdz S1 kontaktam. Šim nolūkam slēdzis S1 jāpārslēdz pozīcijā „Term“.

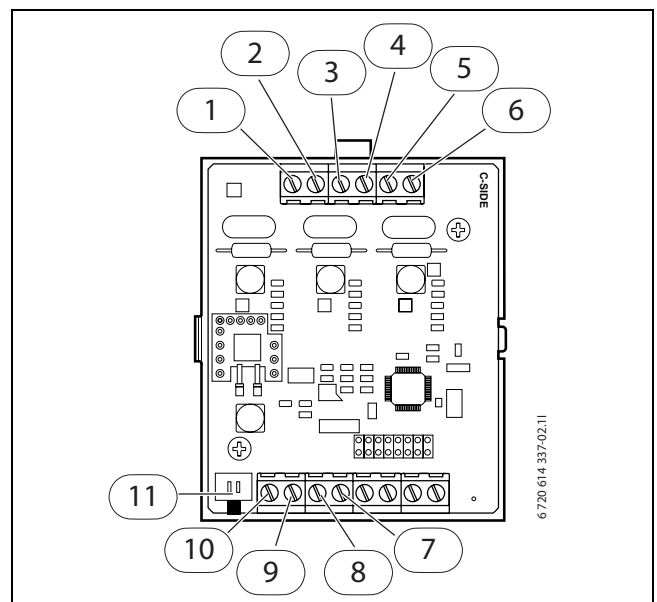
2.3 Pieslēgums



Ir svarīgi, lai strāvas transformatoram, kas pieslēgts fāzei L1 un GND, būtu fāze, kas ved uz siltumsūkņa iekšējā bloka fāzi 1, utt.

- ▶ Jaudas ierobežotāju jāmontē ēkas elektrosadales skapī uz DIN sliedes vai, kā alternatīva, pie komplektā ietilpstošā standarta pieslēguma.
- ▶ Komplektā ietilpstošos strāvas transformatorus montējiet pie elektrības vadiem, kas ved uz ēku.
- ▶ Pieslēdziet strāvas transformatoru ar ienākošo fāzi L1 un GND pie jaudas ierobežotāja plates.
- ▶ Pieslēdziet strāvas transformatoru ar ienākošo fāzi L2 un GND pie jaudas ierobežotāja plates.
- ▶ Pieslēdziet strāvas transformatoru ar ienākošo fāzi L3 un GND pie jaudas ierobežotāja plates.
- ▶ Pieslēdziet CAN-BUS savienojumu starp displeja plati siltumsūkņa iekšējā blokā un jaudas ierobežotāju.
- ▶ Ievietojiet vadu atpakaļ kontaktpailē uz displeja plates (S1).
- ▶ Izveidojiet jaudas ierobežotāja kartes (S1) kontaktsavienojumu.

Ja jaudas ierobežotāju montējat iekšējā blokā/ kombinētajā modulī, strāvas transformatora vadi ir jāpieslēdz elektrosadales skapī. Visi trīs jaudas ierobežotāja GND kontakti iekšēji ir savienoti uz vadības plates. Tāpēc savienojumam starp elektrosadales skapi un jaudas ierobežotāju pietiek ar četrdzīslu vadu.



Att. 36 Jaudas ierobežotāja plate

- | | |
|----|------|
| 1 | GND |
| 2 | L3 |
| 3 | GND |
| 4 | L2 |
| 5 | GND |
| 6 | L1 |
| 7 | GND |
| 8 | CANL |
| 9 | CANH |
| 10 | 12V |
| 11 | S1 |

2.4 Iedarbināšana

Jaudas ierobežotāja iedarbināšana ir aprakstīta siltumsūkņa montāžas instrukcijā.

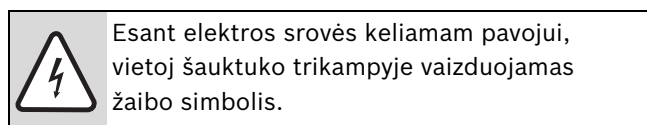
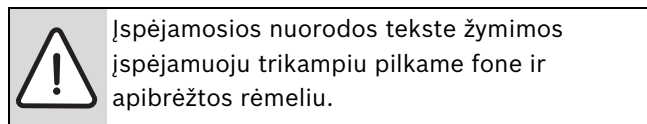
2.5 Slēgumu shēma

Slēgumu shēma ir atrodama siltumsūkņa montāžas instrukcijā.

1 Simbolių paaiškinimas ir saugos reikalavimai

1.1 Simbolių aiškinimas

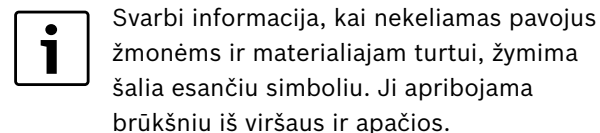
Įspėjamosios nuorodos



Įspėjamieji žodžiai įspėjamosios nuorodos pradžioje nusako pasekmių pobūdį ir sunkumą, jei nebus imamasi apsaugos nuo pavojaus priemonių.

- **PRANEŠIMAS** reiškia, kad galima nedidelė materialinė žala.
- **PERSPĖJIMAS** reiškia, kad galimi vidutiniai asmenų sužalojimai.
- **ĮSPĖJIMAS** reiškia, kad galimi sunkūs asmenų sužalojimai.
- **PAVOJUS** reiškia, kad galimi pavojų gyvybei keliantys asmenų sužalojimai.

Svarbi informacija



Kiti simboliai

Simbolis	Reikšmė
▶	Veiksmas
→	Kryžminė nuoroda į kitą dokumento vietą ar kitą dokumentą
•	Išvardijimas, sąrašo įrašas
–	Išvardijimas, sąrašo įrašas (2-as lygmuo)

Lent. 13

1.2 Saugos nurodymai

Bendrieji nurodymai

- ▶ Šią instrukciją būtina atidžiai perskaityti ir saugoti.

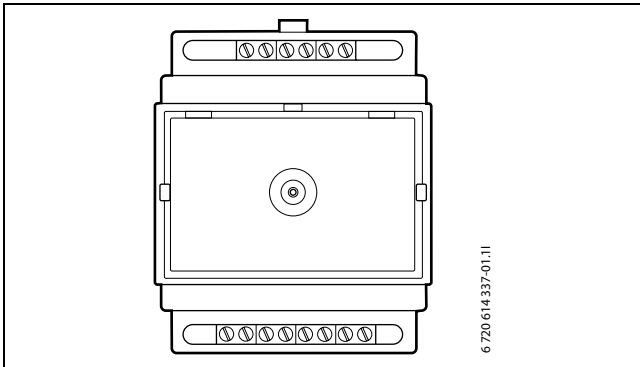
Montavimas ir paleidimas eksploatuoti

Montavimo ir paleidimo eksploatuoti darbus leidžiama atlikti tik kvalifikuotiems šildymo sistemų specialistams.

Techninė priežiūra ir remontas

- ▶ Remontuoti leidžiama tik specializuotos įmonės kvalifikuotiems specialistams. Netinkamai atlikti remonto darbai gali sukelti pavojų naudotojui ir gerokai pabloginti įrenginio funkcionavimą.
- ▶ Naudokite tik originalias atsargines dalis.
- ▶ Kreipkitės į specializuotą įmonę, kad šilumos siurblių kasmet patikrintų ir pagal poreikį atliktų techninę priežiūrą.

2 Galios kontrolinis įtaisas



Pav. 37

Prireikus, galios kontrolinis įtaisas išjungia elektros tiekimą elektriniam šildytuvui. Dėl šios priežasties neišsijungia pagrindinis saugiklis, kai prie tos pačios elektros grandinės prijungti kiti vartotojai.

Galios kontrolinis įtaisas turi CAN-BUS magistralės ryšį ir pagal eilę prijungiamas prie CAN-BUS magistralės skydo.

Rekomenduojami saugiklių dydžiai galioja net ir tada, kai naudojamas galios kontrolinis įtaisas.

Galios kontrolinio įtaiso matmenys (plotis × gylis × aukštis): 70 × 60 × 85 mm.

2.1 Funkcionavimo aprašymas

Jei galios kontrolinis įtaisas prijungtas ir įjungiamas elektros tiekimas, užsidega žalia lemputė.

Jei elektros sąnaudos yra per didelės, galios kontrolinis įtaisas pirmiausia mėgina „nepastebėti“ pakopos, kuri yra perkrautoje fazėje.

Jei negalima prijungti pageidaujamos pakopos, ekrane pasirodo informacinis langas, kuriame pranešama, kad nėra pageidaujamos galios. Taip pat pasikeičia žaibo simbolis (žaibo simbolis apibrėžiamas rėmeliais) ir pradeda blykčioti geltona galios kontrolinio įtaiso lemputė.

2.2 CAN-BUS magistralė

Atskiros šilumos siurblio ir vidinio bloko ar kombinuoto modulio valdymo plokštės sujungtos CAN-BUS ryšio magistrale. CAN (Controller Area Network) magistralė yra dviejų laidų sistema, skirta komunikacijai sukurti tarp mikroprocesorinių valdymo modulių/valdymo plokščių, kurie sujungiami nuosekliai.

Šilumos siurblyje yra valdymo plokštė (IOB plokštė), kitos valdymo plokštės yra vidiniame bloke/kombinuotame modulyje. Naudojant CAN-BUS magistralę galima prijungti galios kontrolinio įtaiso plokštę.



PERSPĖJIMAS: triktis dėl indukuotų trukdžių.

- ▶ CAN-BUS magistralę reikia ekranuoti ir tiesti atskirai nuo jėginių 230 V arba 400 V įtampos kabelių.

Tinkamas kabelis išoriniam prijungimui yra kabelis ELAQBY (TP) 2x2x0,6. Kabelis turi būti daugiagyslis ir ekranuotas. Ekranavimą galima įžeminti tik viename gale arba tik prie korpuso.

Maksimalus leistinas kabelio ilgis 20 m.

CAN-BUS magistralės **negalima** tiesti kartu su 230 V arba 400 V įtampos jėginiais kabeliais. Mažiausias atstumas – 100 mm. CAN-BUS magistralę leidžiama tiesti kartu su jutiklių kabeliais.

Šilumos siurblio bei vidinio bloko/kombinuoto modulio esančioje laisvoje jungčių erdvėje išorinę CAN-BUS magistralę reikia tiesti taip, kad ji neliestų 230 V arba 400 V įtampos jungčių.

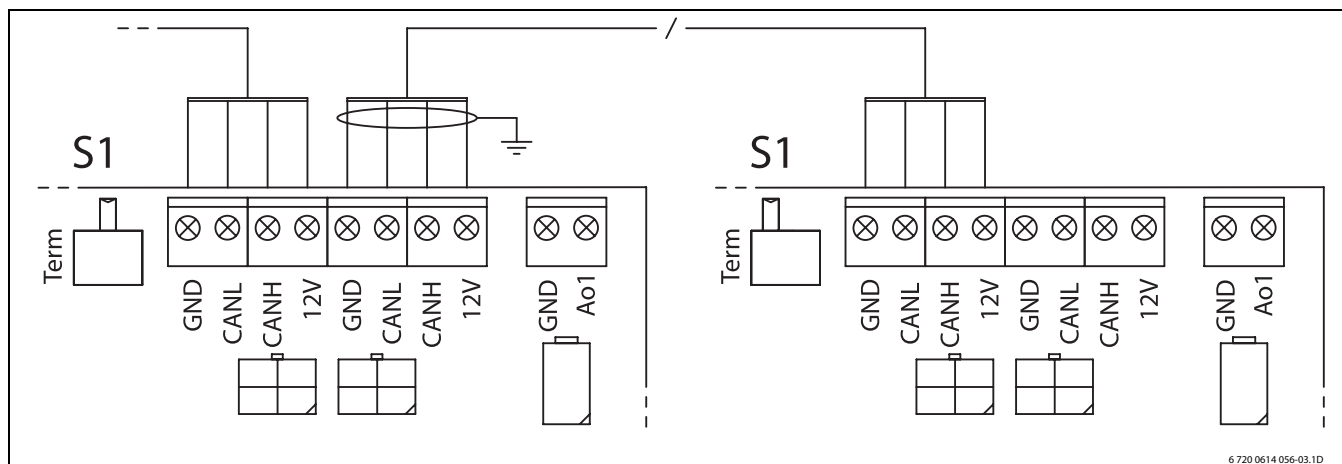


PERSPĖJIMAS: nesupainiokite 12-V įtampos ir CAN-BUS magistralės jungčių!

Procesoriai suges, jei prie CAN-BUS magistralės bus prijungta 12 V įtampos jungtis.

- ▶ Būkite atidūs, kad keturis kabelius prijungtumėte prie šilumos siurblių vidiniame bei išoriniame blokuose esančių valdymo plokščių kontaktų su atitinkamomis žymomis.

Valdymo plokštės sujungiamos keturiomis gyslomis, kurios sujungia ir 12 V įtampos jungtis tarp valdymo plokščių. Valdymo plokštėse yra tam tikros žymos 12 V įtampos ir CAN-BUS magistralės jungtims.



Pav. 38

Jungiklis S1 skirtas CAN-BUS sujungimo pradžiai ir pabaigai žymėti. IOB plokštę, esančią šilumos siurblio išoriniame bloke ir galios kontrolinio įtaiso plokštę reikia terminuoti jungikliu S1. Tam jungiklį S1 nustatykite į padėtį „Term“.

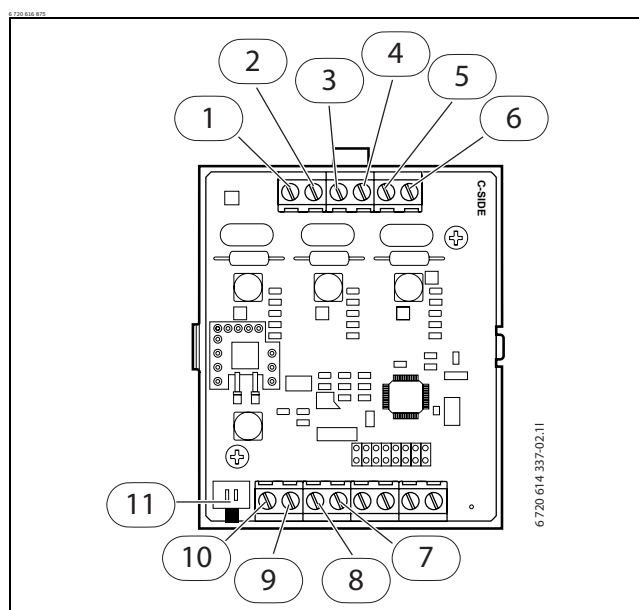
2.3 Prijungimas



Labai svarbu, kad srovės transformatorius, prijungtas prie fazės L1 ir GND, turėtų fazę, kuri vedama prie šilumos siurblio vidinio bloko fazės 1 ir t. t.

- ▶ Galios kontrolinį įtaisą sumontuokite prie DIN magistralės, esančios pastato elektros skirstomojoje spintoje arba prie kartu pristatytos standartinės jungties.
- ▶ Tris pristatytus srovės transformatorius prijunkite prie į pastatą vedančio elektros kabelio.
- ▶ Srovės transformatorių su jėgimo faze L1 ir GND prijunkite prie galios kontrolinio įtaiso skydo.
- ▶ Srovės transformatorių su jėgimo faze L2 ir GND prijunkite prie galios kontrolinio įtaiso skydo.
- ▶ Srovės transformatorių su jėgimo faze L3 ir GND prijunkite prie galios kontrolinio įtaiso skydo.
- ▶ CAN-BUS magistrale sujunkite šilumos siurblio vidinio bloko ekrano ir galios kontrolinio įtaiso skydus.
- ▶ Į pradinę padėtį nustatykite ekrano plokštės (S1) terminavimą.
- ▶ Terminuokite galios kontrolinio įtaiso plokštę (S1).

Jeigu galios kontrolinį įtaisą montuojate prie vidinio bloko/kombinuoto modulio, reikia prijungti srovės transformatoriaus kabelius elektros skirstomojoje spintoje. Visus tris galios kontrolinio įtaiso GND kontaktus viduje reikia prijungti prie valdymo plokštės. Todėl 4 gyslų kabelio visiškai pakanka elektros skirstomajai spintai ir galios kontroliniam įtaisui sujungti.



Pav. 39 Galios kontrolinio įtaiso plokštė

- | | |
|----|------|
| 1 | GND |
| 2 | L3 |
| 3 | GND |
| 4 | L2 |
| 5 | GND |
| 6 | L1 |
| 7 | GND |
| 8 | CANL |
| 9 | CANH |
| 10 | 12V |
| 11 | S1 |

2.4 Paleidimas eksploatuoti

Apie galios kontrolinio įtaiso paleidimą eksploatuoti aprašyta šilumos siurblio montavimo instrukcijoje.

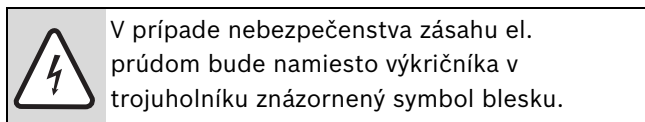
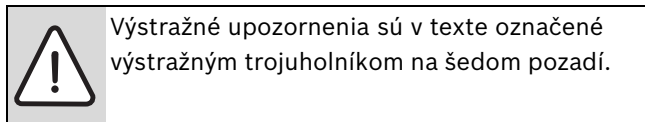
2.5 Elektros schema

Elektros schemą rasite šilumos siurblio montavimo instrukcijoje.

1 Vysvetlenie symbolov a bezpečnostné pokyny

1.1 Vysvetlenie symbolov

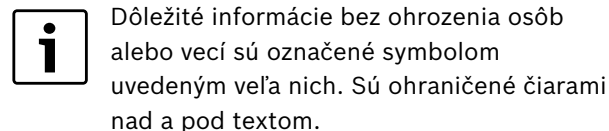
Výstražné upozornenia



Výstražné výrazy uvedené na začiatku výstražného upozornenia označujú druh a intenzitu následkov v prípade nedodržania opatrení na odvrátenie nebezpečenstva.

- **UPOZORNENIE** znamená, že môže dôjsť k vecným škodám.
- **POZOR** znamená, že môže dôjsť k ľahkým až stredne ťažkým zraneniam osôb.
- **VAROVANIE** znamená, že môže dôjsť k ťažkým zraneniam.
- **NEBEZPEČENSTVO** znamená, že môže dôjsť k život ohrozujúcim zraneniam.

Dôležité informácie



Ďalšie symboly

Symbol	Význam
▶	Krok, ktorý je potrebné vykonať
→	Odkaz na iné miesta v dokumente alebo na iné dokumenty
•	Vymenovanie/položka v zozname
–	Vymenovanie/položka v zozname (2. úroveň)

Tab. 14

1.2 Bezpečnostné upozornenia

Všeobecné informácie

- ▶ Riadne si prečítajte a uložte tento návod.

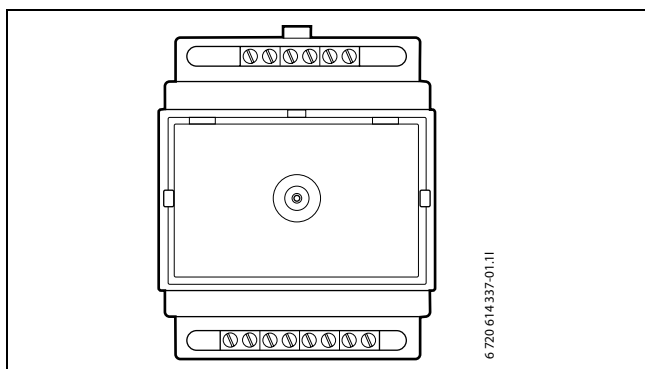
Inštalácia a uvedenie do prevádzky

Inštaláciu a uvedenie zariadenia do prevádzky smie vykonať iba špecializovaná firma s oprávnením.

Údržba a oprava

- ▶ Opravy zariadenia nechajte vykonať iba špecializovanej firme s oprávnením. Zle vykonané opravy môžu mať za následok ohrozenie užívateľa a horšiu prevádzku.
- ▶ Používajte iba originálne náhradné diely.
- ▶ Každý rok nechajte vykonať špecializovanej firme s oprávnením revíziu a údržbu v potrebnom rozsahu.

2 Snímač výkonu



Obr. 40

Snímač výkonu v prípade potreby odpojí prívod elektrickej energie k prídavnému ohrievaču. Nedôjde tak k uvoľneniu hlavnej poistky, keď sú na rovnaký prúdový okruh pripojené ďalšie spotrebiče.

Snímač výkonu disponuje komunikáciou CAN-BUS a je pripojený do série ku karte CAN-BUS.

Odporúčané hodnoty poistky platia aj v prípade použitia snímača výkonu.

Rozmery snímača výkonu (Š × H × V): 70 × 60 × 85 mm.

2.1 Popis funkcie

Ak je pripojený snímač výkonu a zapnutý prívod elektrickej energie, bliká zelená kontrolka.

V prípade príliš vysokého príkonu sa najskôr snímač výkonu pokúsi vynechať stupeň, ktorý leží na preťaženej fáze.

Pokiaľ nie je možné pripojiť želaný stupeň, zobrazí sa na displeji informačné okno, že želaný výkon nie je k dispozícii. Okrem toho sa zmení symbol blesku (symbol blesku bude znázornený s rámikom) a začne blikáť žltá kontrolka snímača výkonu.

2.2 CAN-BUS

Jednotlivé dosky plošných spojov tepelného čerpadla a vnútornej jednotky príp. kombinovaného modulu sú spojené komunikačným vedením zbernice CAN. CAN (Controller Area Network) je dvojitý vodičový systém pre komunikáciu medzi modulmi/doskami plošných spojov s mikroprocesormi, ktoré sú zapojené do série.

V tepelnom čerpadle sa nachádza doska plošných spojov (IOB-karta), ostatné dosky plošných spojov sa nachádzajú vo vnútornej jednotke/v kombinovanom module. Pomocou zbernice CAN je možné pripojiť svorkovnicu snímača výkonu.



POZOR: Porucha spôsobená vplyvmi indukcie.

- Vedenie CAN-BUS musí byť tienené a uložené oddelené od vedení 230 V alebo 400 V.

Vhodný kábel pre externé pripojenie je kábel ELAQBY (TP) 2x2x0,6. Kábel musí mať viac žíl a musí byť tienený. Tienenie smie byť uzemnené iba na jednom konci a iba na kryte.

Maximálna povolená dĺžka kábla je 20 m.

Vedenie CAN-BUS **nesmie byť** uložené spolu s vedeniami 230 V alebo 400 V. Minimálny odstup 100 mm. Uloženie spolu s vedeniami snímača je povolené.

Vo voľnom priestore pre prípojky tepelného čerpadla a vnútornej jednotky/kombinovaného modulu je treba uložiť externé vedenie zbernice CAN tak, aby sa nedotýkalo prípojok 230 V alebo 400 V.

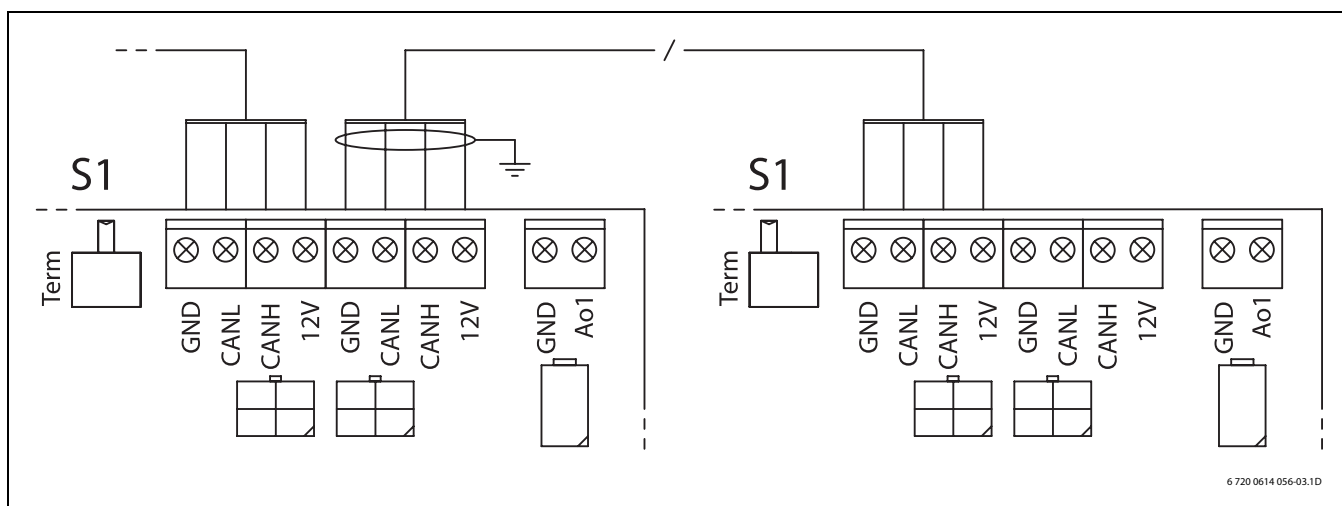


POZOR: Nezameňte si prípojky 12-V a prípojky CAN-BUS!

V prípade pripojenia 12 V na CAN-BUS dôjde k zničeniu procesorov.

- Dbajte nato, aby štyri vedenia boli pripojené na kontakty s príslušným označením na doskách plošných spojov vo vnútornej jednotke a vonkajšej jednotke tepelného čerpadla.

Spojenie medzi doskami plošných spojov je zrealizované pomocou štyroch žíl, ktoré tiež spájajú 12-V napätie medzi doskami plošných spojov. Na doskách plošných spojov sa nachádza vždy jedna značka pre prípojku 12 V a CAN-BUS.



Obr. 41

Prepínač S1 slúži ako označenie začiatku a konca spojenia CAN-BUS. Karta IOB vo vonkajšej jednotke tepelného čerpadla a svorkovnici snímača výkonu musia byť limitované prepínačom S1. Za týmto účelom prepnete prepínač S1 do polohy „Term“.

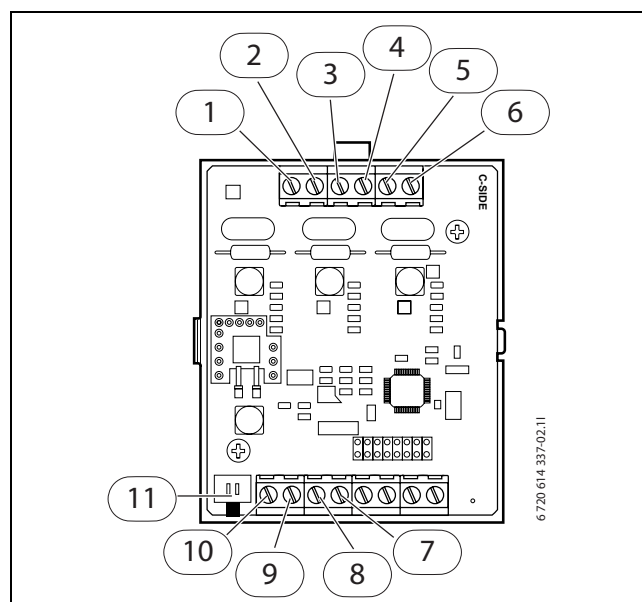
2.3 Prípojka



Je dôležité, aby elektrický transformátor, ktorý je pripojený na fáze L1 a GND, mal fázu, ktorá je vedená k fáze 1 vnútornej jednotky tepelného čerpadla, atď.

- ▶ Namontujte snímač výkonu na koľajnicu DIN do domového elektrického rozvádzača alebo alternatívne na dodanú normovanú prípojku.
- ▶ Namontujte tri dodané prúdové transformátory na elektrické vedenie smerujúce do domu.
- ▶ Pripojte prúdový transformátor s prívodnou fázou L1 a GND ku svorkovnici snímača výkonu.
- ▶ Pripojte elektrický transformátor s prívodnou fázou L2 a GND ku svorkovnici snímača výkonu.
- ▶ Pripojte elektrický transformátor s prívodnou fázou L3 a GND ku svorkovnici snímača výkonu.
- ▶ Pripojte spojenie CAN-BUS medzi kartou displeja vo vnútornej jednotke tepelného čerpadla a svorkovnici snímača výkonu.
- ▶ Resetujte limity na displejovej doske plošných spojov (S1).
- ▶ Vytvorte limity na svorkovnici snímača výkonu (S1).

Pri montáži snímača výkonu k vnútornej jednotke/kombinovanému modulu je nutné pripojiť vedenia transformátora v elektrickom rozvádzači. Všetky tri kontakty GND snímača výkonu sú vo vnútri prepojené na doske plošných spojov. Preto ako spojenie medzi elektrickým rozvádzačom a snímačom výkonu postačuje 4-žilový kábel.



Obr. 42 Karta snímača výkonu

- | | |
|----|------|
| 1 | GND |
| 2 | L3 |
| 3 | GND |
| 4 | L2 |
| 5 | GND |
| 6 | L1 |
| 7 | GND |
| 8 | CANL |
| 9 | CANH |
| 10 | 12 V |
| 11 | S1 |

2.4 Uvedenie do prevádzky

Uvedenie snímača výkonu do prevádzky je popísané v návode na inštaláciu tepelného čerpadla.

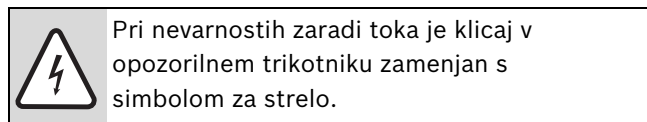
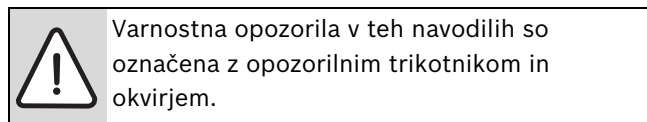
2.5 Schéma zapojenia

Schému zapojenia nájdete v návode na inštaláciu tepelného čerpadla.

1 Razlaga simbolov in splošna varnostna navodila

1.1 Pomen uporabljenih znakov za nevarnost

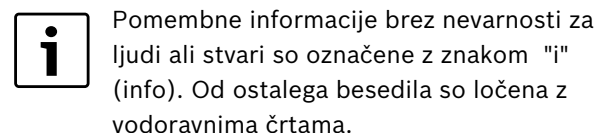
Varnostna opozorila



Opozorilna beseda poleg trikotnika izraža vrsto in resnost nevarnosti, ki nastopi, če se ukrepi za odpravljanje nevarnosti ne upoštevajo.

- **OPOZORILO** pomeni, da lahko pride do materialne škode.
- **PREVIDNO** opozarja na lažje do srednje težke telesne poškodbe.
- **POZOR** pomeni, da grozi nevarnost težkih telesnih poškodb.
- **NEVARNO** pomeni, da lahko neupoštevanje navodil privede do življenjsko nevarnih telesnih poškodb.

Pomembne informacije



Dodatni simboli

Simbol	Opis
▶	korak opravlja
→	opominja, kje v navodilih/drugi literaturi najdete podrobnejše informacije.
•	točka/vnos v seznam
–	točka/vnos v seznam (2. nivo)

Tab. 15

1.2 Varnostna opozorila

Splošno

- ▶ Skrbno preberite ta navodila in jih shranite.

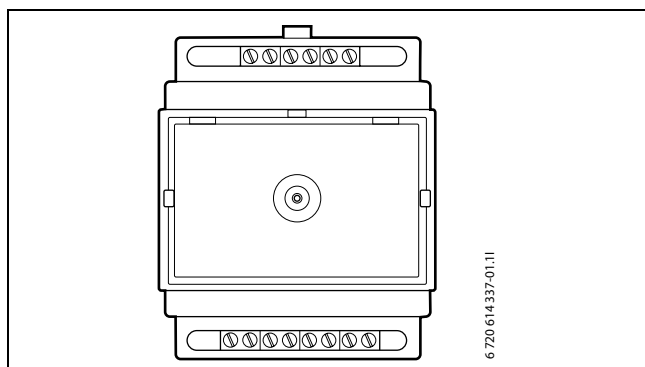
Namestitev in zagon

Montažo in zagon sme izvesti samo pooblaščen strokovnjak.

Vzdrževanje in popravilo

- ▶ Popravila sme izvesti samo pooblaščen strokovnjak. Slabo izvedena popravila lahko privedejo do tveganj za uporabnika in slabšega obratovanja.
- ▶ Uporabljajte le originalne nadomestne dele.
- ▶ Toplotno črpalko mora enkrat na leto pregledati pooblaščen strokovnjak in po potrebi izvesti vzdrževanje.

2 Kontrolnik



SI. 43

Kontrolnik po potrebi prekine dovajanje električne energije dodatnemu električnemu grelniku. Tako se glavna varovalka ne aktivira, ostali porabniki priključeni na isti električni krog, ostanejo pod napetostjo.

Kontrolnik komunicira prek podatkovnega vodila CAN-BUS in je vrstno priključen na kartico vodila CAN-BUS.

Priporočene zaščitne vrednosti veljajo tudi pri uporabi kontrolnika moči.

Dimenzije kontrolnika (Š×G×V): 70×60×85 mm.

2.1 Opis delovanja

Če je kontrolnik priključen in dovajanje električne energije vklopljeno, utripa zelena kontrolna lučka.

Če odjem toka postane previsok, kontrolnik poizkuša najprej preskočiti stopnjo, ki je na preobremenjeni fazi.

Če zelene stopnje ni mogoče priključiti, se na zaslonu izpiše informacija, da zelena moč ni na voljo. Poleg tega se spremeni simbol strele (simbol je uokvirjen) in rumena lučka kontrolnika začne utripati.

2.2 CAN-BUS

Posamezne osnovne plošče toplotne črpalke in notranje enote oziroma kombiniranega modula so med seboj povezane s komunikacijskim vodilom CAN-BUS. CAN (Controller Area Network) je dvožični sistem za komunikacijo med mikroprocesnimi moduli/osnovnimi ploščami, ki so priključeni vrstno.

V toplotni črpalci se nahaja osnovna plošča (kartica IOB), preostale osnovne plošče pa se nahajajo v notranji enoti/kombiniranem modulu. Z vodilom CAN-BUS je mogoče priključiti kartico kontrolnika.



PREVIDNO: Motnja zaradi induktivnih vplivov.

- ▶ Kabel za vodilo CAN-BUS mora biti oklopljen in ga položite ločeno od 230 V ali 400 V vodilnih napeljav.

Ustrezen kabel za zunanji priključek je kabel ELAQBY (TP) 2 x 2 x 0,6. Kabel mora biti večžilen in oklopljen. Oklop je dovoljeno ozemljiti samo na enem koncu in samo na ohišju.

Maksimalna dovoljena dolžina kabla je 20 m.

Kabel za vodilo CAN-BUS **ne sme biti** položen skupaj z 230 V ali 400 V kablji in se ne sme biti v stiku s konci teh kablov. Minimalni razmak mora biti 100 mm.

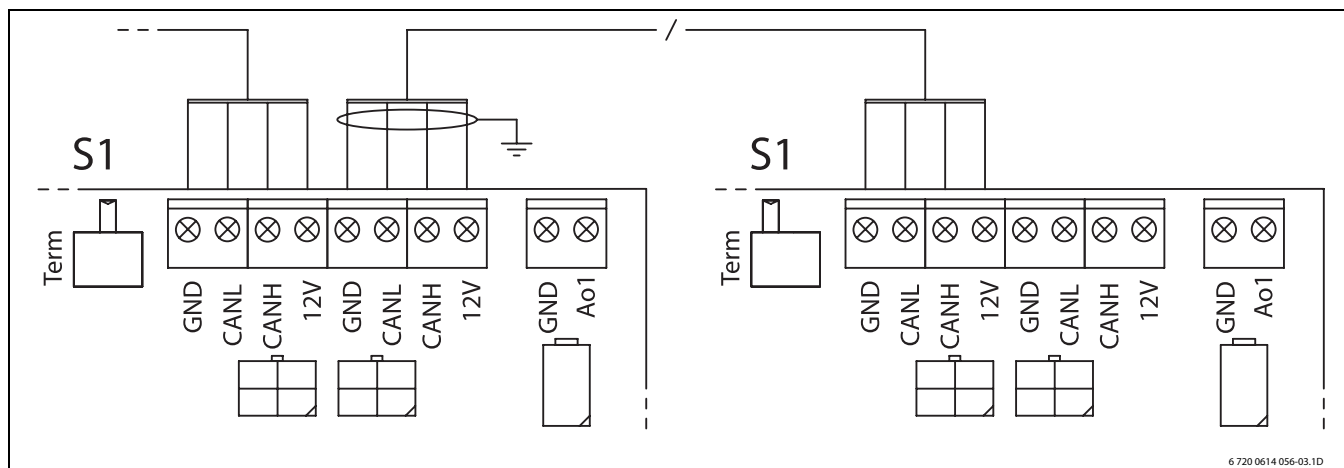
V prostoru za priključitev toplotne črpalke in notranje enote/kombiniranega modula mora biti zunanji kabel CAN-BUS položen tako, da se ne dotika 230 V ali 400 V priključkov.



PREVIDNO: Ne zamenjajte med seboj 12-V priključkov in priključkov CAN-BUS! Procesorji se uničijo, če priključite 12 V na CAN-BUS.

- ▶ Upoštevajte, da je treba štiri kable priključiti na kontakte z ustreznimi oznakami na osnovni plošči v notranji in zunanji enoti toplotne črpalke.

Osnovne plošče so med seboj povezane s štirimi žilami, ki prav tako povezujejo 12-V napetost med osnovnimi ploščami. Na osnovnih ploščah se nahaja po ena oznaka za 12-V CAN-BUS-priključke.



Sl. 44

Stikalo S1 se uporablja za označevanje začetka in konca povezave CAN-BUS. Kartica IOB na zunanji enoti toplotne črpalke in kartica kontrolnika morata biti časovno določena preko stikala S1. V ta namen postavite stikalo S1 v položaj „Term“.

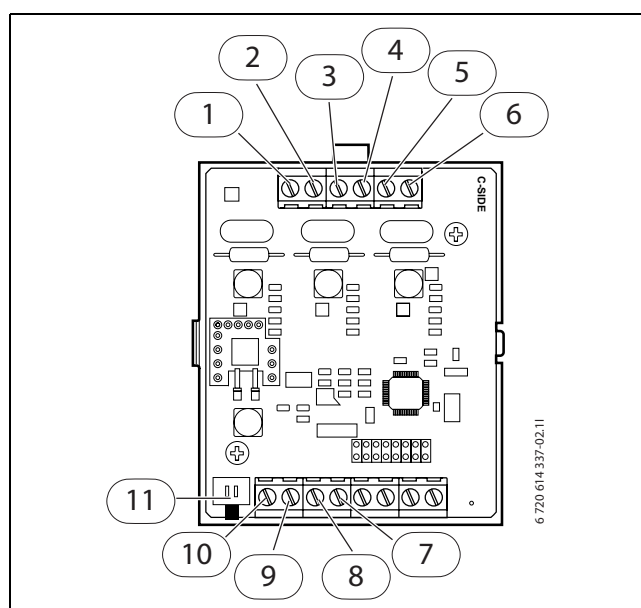
2.3 priključek



Pomembno je, da ima tokovni transformator, ki je priključen na fazah L1 in GND, fazo, ki vodi do faze 1 notranje enote toplotne črpalke itd.

- ▶ Montirajte kontrolnik na letvico DIN v električni stikalni omarici hiše ali alternativno na priloženi običajni priključek.
- ▶ Montirajte tri priložene tokovne transformatorje na električni vod, ki vodi v hišo.
- ▶ Priključite tokovni transformator z vhodno fazo L 1 in GND na kartico kontrolnika.
- ▶ Priključite tokovni transformator z vhodno fazo L 2 in GND na kartico kontrolnika.
- ▶ Priključite tokovni transformator z vhodno fazo L3 in GND na kartico kontrolnika.
- ▶ Priključite povezavo CAN-BUS med zaslonsko kartico v notranji enoti toplotne črpalke in kartico kontrolnika.
- ▶ Ponastavite nastavljen čas na zaslonski kartici (S1).
- ▶ Nastavite čas na kartici kontrolnika (S1).

Če kontrolnik moči namestite na notranjo enoto/kombinirani modul, morajo biti kabli tokovnega transformatorja priključeni v električni stikalni omarici. Vsi kontakti GND kontrolnika moči so interno povezani z osnovno ploščo. Zato je za povezavo med električno stikalno omarico in kontrolnikom moči dovolj 4-žilni kabel.



Sl. 45 Kartica kontrolnika moči

- 1 GND
- 2 L3
- 3 GND
- 4 L2
- 5 GND
- 6 L1
- 7 GND
- 8 CANL
- 9 CANH
- 10 12 V
- 11 S1

2.4 Zagon

Zagon kontrolnika moči je opisan v navodilih za montažo toplotne črpalke.

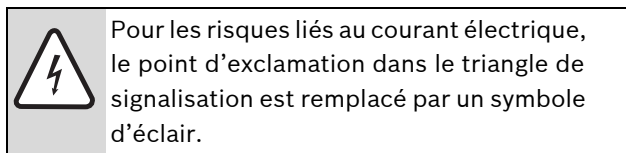
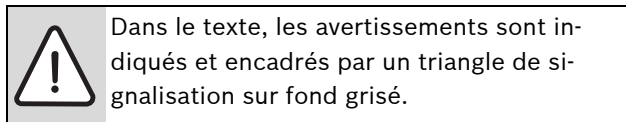
2.5 Vezalna shema

Vezalna shema je v navodilih za montažo toplotne črpalke.

1 Explication des symboles et mesures de sécurité

1.1 Explication des symboles

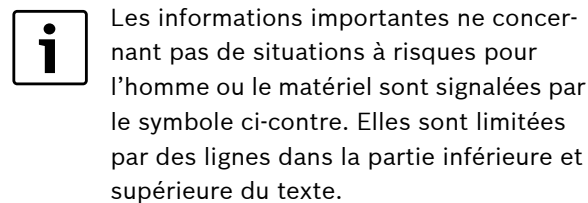
Avertissements



Les mots de signalement au début d'un avertissement caractérisent le type et l'importance des conséquences éventuelles si les mesures nécessaires pour éviter le danger ne sont pas respectées.

- **AVIS** signale le risque de dégâts matériels.
- **PRUDENCE** signale le risque d'accidents corporels légers à moyens.
- **AVERTISSEMENT** signale le risque d'accidents corporels graves.
- **DANGER** signale le risque d'accidents mortels.

Informations importantes



Autres symboles

Symbole	Signification
▶	Etape à suivre
→	Renvoi à d'autres passages dans le document ou dans d'autres documents
•	Enumération/Enregistrement dans la liste
–	Enumération/Enregistrement dans la liste (2e niveau)

Tab. 16

1.2 Consignes de sécurité

Généralités

- ▶ Lisez attentivement ce guide et conservez-le pour pouvoir vous y référer ultérieurement.

Installation et mise en service

- ▶ Faire installer et fonctionner la pompe à chaleur uniquement par un professionnel agréé.

Entretien et réparations

- ▶ Seul le personnel qualifié est autorisé à effectuer des réparations. Les réparations mal faites peuvent nuire gravement à la sécurité de l'utilisateur et réduire les économies d'énergie.
- ▶ N'utilisez que des pièces de rechange d'origine.
- ▶ Il est recommandé de faire réviser l'appareil une fois par an par un agent de maintenance agréé.

2 Délesteur

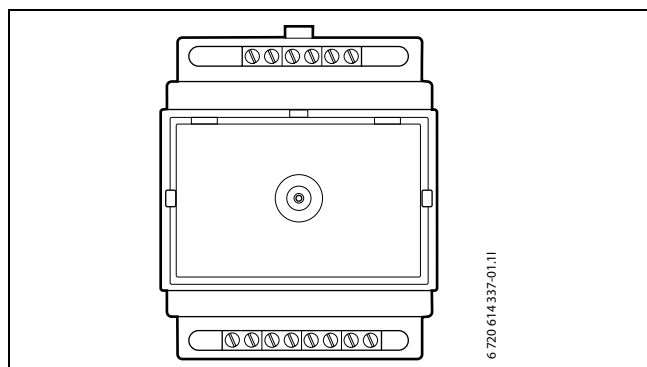


Fig. 46

Si nécessaire, le délesteur coupe l'alimentation électrique pour le chauffage d'appoint. De cette manière, le fusible principal ne déclenche pas si d'autres utilisateurs sont raccordés au même circuit électrique.

Le délesteur est doté d'une communication bus CAN et raccordé en série à la carte bus CAN.

Les tailles de fusibles recommandées sont également valables en cas d'utilisation d'un délesteur.

Dimensions du délesteur (l × p × h) : 70 × 60 × 85 mm.

2.1 Description

Si le délesteur est raccordé et l'alimentation électrique est enclenchée, le voyant vert clignote.

Si la puissance absorbée est trop élevée, le délesteur essaie d'abord de court-circuiter le niveau qui se trouve sur la phase surchargée.

Si le niveau souhaité ne peut pas être atteint, l'écran affiche une fenêtre d'information qui explique que la puissance souhaitée n'est pas disponible. Le symbole de l'éclair change (il est encadré) et le voyant jaune du délesteur commence à clignoter.

2.2 Bus CAN

Les différentes cartes imprimées de la pompe à chaleur et l'unité interne ou du module mixte sont reliés par le câble de communication bus CAN. CAN (Controller Area Network) est un système bifilaire permettant de communiquer entre deux modules/cartes imprimées basées sur microprocesseur et commutées en série.

Dans la pompe à chaleur se trouve une carte imprimée (IOB), les autres cartes sont situées dans l'unité interne/le module mixte. La carte du délesteur peut être raccordée par le bus CAN.



PRUDENCE : Défaut dû à des perturbations inductives.

- ▶ Le câble bus CAN doit être blindé et séparé des câbles 230 V ou 400 V.

Le câble ELAQBY (TP) 2x2x0,6 est **un câble adapté au raccordement externe**. Le câble doit être multifilaire et blindé. Le blindage ne doit être mis à la terre qu'à une extrémité et au boîtier.

La longueur de câble maximale admissible est de 20 m.

Le câble de bus CAN ne doit **en aucun cas** suivre le câble d'alimentation électrique. Distance minimum : 100 mm. L'acheminement le long des câbles de sondes est autorisé.

Dans l'espace de raccordement de la pompe à chaleur et de l'unité interne/module mixte, le câble bus CAN externe doit être posé de manière à ne pas toucher les raccords 230 V et 400 V.



PRUDENCE : Ne confondez pas les connexions du 12 V et du bus CAN !

Les processeurs seront irrémédiablement détruits si le bus CAN est soumis à une tension de 12 V.

- ▶ Vérifiez que les quatre câbles sont reliés à des bornes portant le même marquage sur la carte électronique.

La connexion entre les cartes imprimées s'effectue par quatre fils qui relient également la tension 12 V entre les cartes. Les cartes imprimées sont dotées d'un marquage pour les raccordements 12 V et bus CAN.

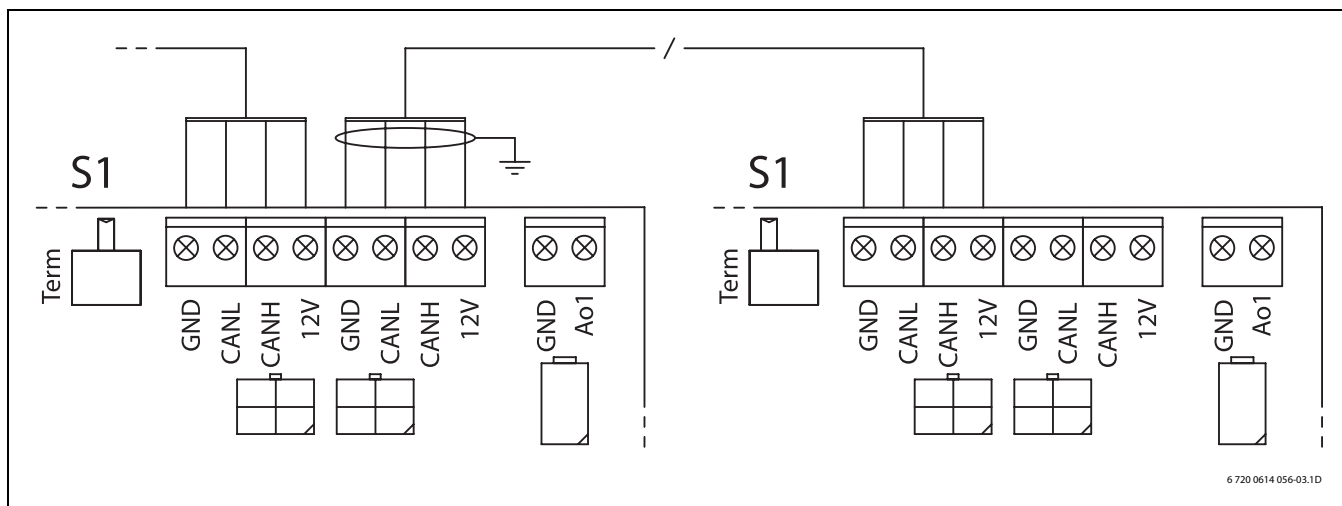


Fig. 47

Interrupteur S1 sert à marquer le début et la fin de la connexion bus CAN. La carte IOB dans l'unité externe de la pompe à chaleur et la carte de délesteur doivent être terminées par l'interrupteur S1. Pour cela, positionner l'interrupteur S1 sur « Term ».

2.3 Branchement



Il est important que le transformateur de courant raccordé à la phase L1 et GND comprenne la phase qui amène à la phase 1 de l'unité interne, etc...

- ▶ Monter le délesteur au rail DIN dans l'armoire électrique de la maison ou au raccordement joint à la livraison.
- ▶ Monter les trois transformateurs de courant livrés au câble électrique qui va dans la maison.
- ▶ Raccorder le transformateur avec la phase entrante L1 et GND à la carte du délesteur.
- ▶ Raccorder le transformateur avec la phase entrante L2 et GND à la carte du délesteur.
- ▶ Raccorder le transformateur avec la phase entrante L3 et GND à la carte du délesteur.
- ▶ Raccorder la connexion bus CAN entre la carte de l'écran dans l'unité interne et la carte de délesteur.
- ▶ Réinitialiser la terminaison à la carte de l'écran (S1).
- ▶ Terminer la carte de délesteur (S1).

Si vous montez le délesteur à l'unité interne/au module mixte, les câbles du transformateur doivent être raccordés dans l'armoire de commande électrique. Les trois contacts GND du délesteur sont reliés en interne sur la carte de circuits imprimés. C'est pourquoi un câble quadrifilaire est suffisante pour relier l'armoire électrique et le délesteur.

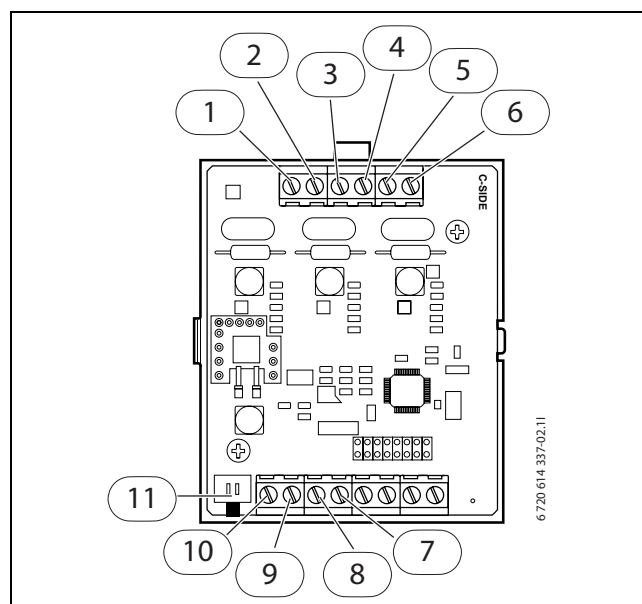


Fig. 48 Carte de délesteur

- 1 GND
- 2 L3
- 3 GND
- 4 L2
- 5 GND
- 6 L1
- 7 GND
- 8 CANL
- 9 CANH
- 10 12V
- 11 S1

2.4 Mise en service

La mise en service du délesteur est décrite dans la notice d'installation de la pompe à chaleur.

2.5 Schéma de connexion

Le schéma de connexion se trouve dans la notice d'installation de la pompe à chaleur.

