

# Spínací stav

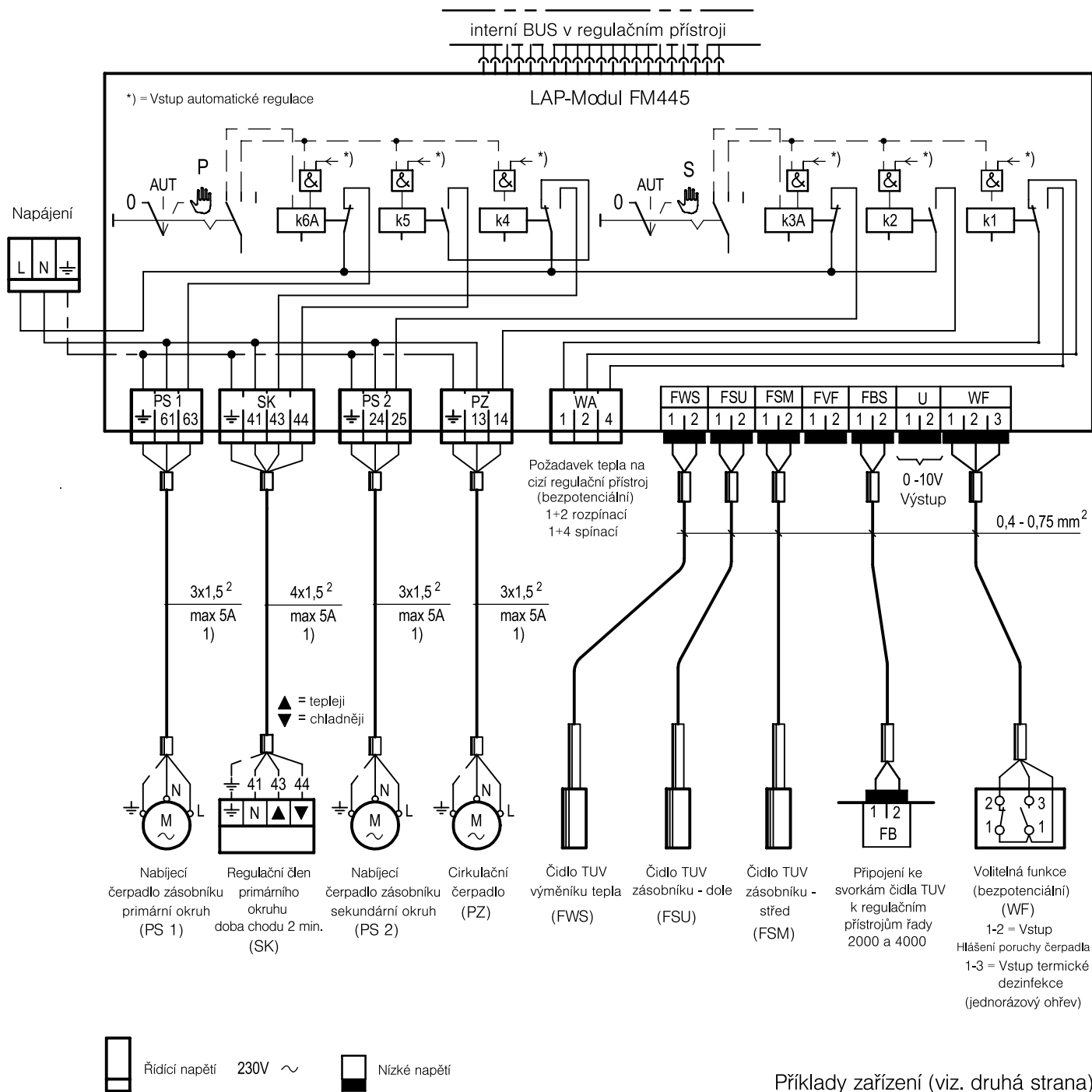
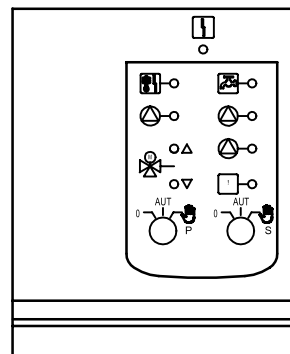
Primární okruh

Poloha přepínače	(PS 1) k6A	(SK) k5	k4
0			
AUT	Regulační provoz	Regulační provoz chladněji	Regulační provoz tepleji

Sekundární okruh

Poloha přepínače	(PS 2) k3A	(PZ) k2	WAk1
0			
AUT	Regulační provoz	Regulační provoz	Regulační provoz

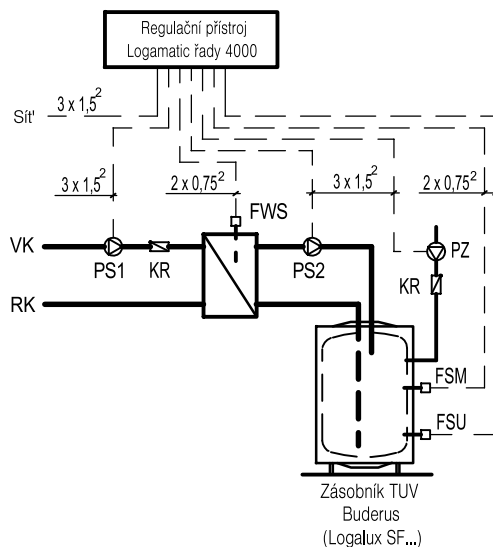
Modul - čelní pohled



Příklady zařízení (viz. druhá strana)

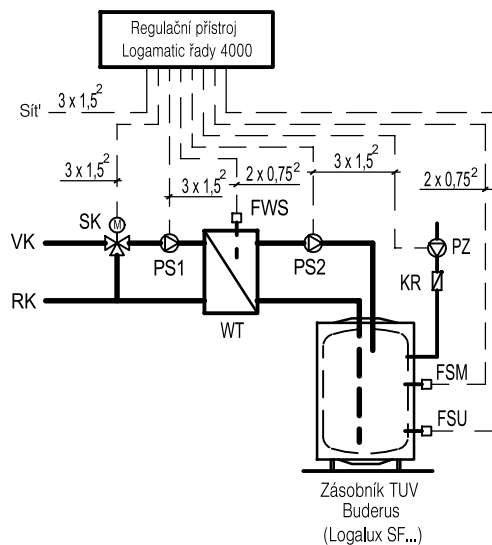
## Příklad zapojení

Regulace teploty primárního okruhu řízením otáček čerpadla



## Příklad zapojení

Regulace teploty primárního okruhu regulačním členem (směšovač)



## Legenda:

FSM	Čidlo teploty TUV Zásobník - střed	PS2	Nabíjecí čerpadlo zásobníku Sekundární okruh
FSU	Čidlo teploty TUV Zásobník - dole	PZ	Cirkulační čerpadlo
FWS	Čidlo teploty TUV Výměník tepla	RK	Zpátečka kotle
KR	Zpětná klapka	RS	Zpátečka ze zásobníku TUV
PS1	Nabíjecí čerpadlo zásobníku Primární okruh	SK	Regulační člen primárního okruhu (směšovač)
		VK	Výstup z kotle
		VS	Vstup do zásobníku TUV
		WT	Výměník tepla