

Vážený zákazníku,

moto Teplo pro život má u nás tradici. Teplo je pro člověka základní potřebou. Bez tepla se necítíme dobře a teprve teplo vytváří z domu příjemný domov. Společnost Junkers proto déle než 100 let vyvíjí řešení pro teplo, teplou vodu a klima v místnosti, která jsou tak rozmanitá jako přání zákazníků.

Rozhodli jste se pro kvalitativně vysoce hodnotné řešení společnosti Junkers a tím jste učinili dobrou volbu. Naše výrobky pracují s nejmodernějšími technologiemi a jsou spolehlivé, energeticky účinné a tiché, proto můžete užívat teplo zcela bez překážek.

Pokud byste s produktem společnosti Junkers přesto měli problémy, obraťte se na pracovníka, který prováděl instalaci a uvedení do provozu. Rád vám poskytne další pomoc.

Přejeme Vám mnoho radosti s novým výrobkem společnosti Junkers.

Váš tým společnosti Junkers

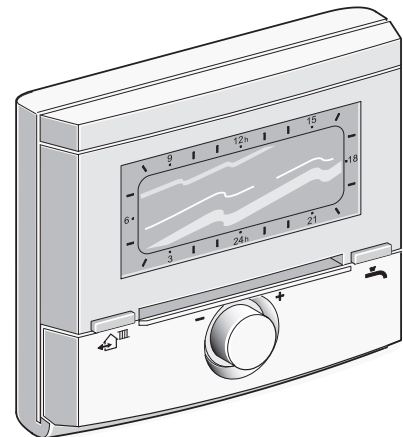
 **JUNKERS**

Bosch Termotechnika s.r.o.  
Obchodní divize Junkers  
Průmyslová 372/1  
108 00 Praha 10 - Štěrboholy

Tel.: 272 191 100  
Fax: 272 191 173

E-mail: [junkers.cz@bosch.com](mailto:junkers.cz@bosch.com)  
Internet: [www.junkers.cz](http://www.junkers.cz)

## Stručný návod k obsluze Ekvitermní regulátor teploty se solární regulací FW 120



6 720 612 481-000 1R

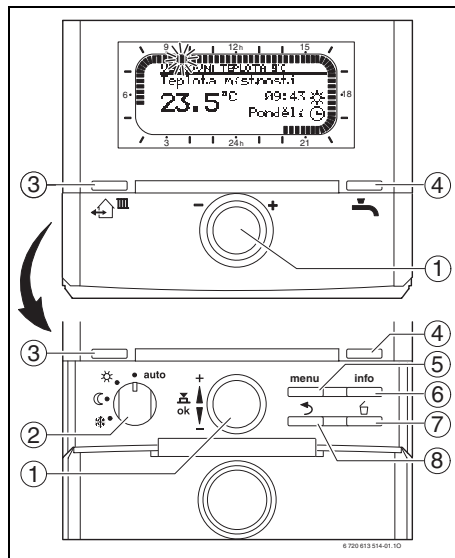


Do krytu přístroje vložte  
stručný návod k  
obsluze.

6 720 800 914 (2012/02)

 **JUNKERS**  
Skupina Bosch

Obslužné prvky	
1	Otáčení knoflíkem  ve směru +: Výběr menu/informačního textu nahoře nebo zvýšení hodnoty
	Otáčení knoflíkem  ve směru -: Výběr menu/informačního textu dole nebo snížení hodnoty
	Stisknutí otočného knoflíku : Otevření menu nebo potvrzení nastavené hodnoty
2	Přepínač druhů provozu pro vytápění:
	auto Automatický provoz
	Trvale Vytápění
	Trvale Úspora (útlum)
	Trvale Mráz (protizámraz)
3	Tlačítko : Nastavení času příštího sepnutí příslušného druhu provozu  = Vytápění,  = Úspora,  = Mráz pro vytápění na aktuální čas.
4	Tlačítko : Okamžitá aktivace přípravy teplé vody. Zásobník teplé vody se na 60 minut zahřeje na požadovanou teplotu, u kombinovaného topného zařízení je komfortní provoz aktivní po dobu 30 minut.
5	Tlačítko : Vstup do menu/ukončení menu
6	Tlačítko : Zobrazení hodnot
7	Tlačítko : Smazání/vynulování hodnoty
8	Tlačítko : Vyvolání nadřazené úrovně menu



Obr. 1 Standardní zobrazení

Symbols	
	Aktuální teplota místnosti
	Blikající segment: aktuální čas ( <b>09:30</b> až <b>09:45</b> )
	Plné segmenty: Doba běhu druhu provozu  = Vytápění v aktuálním dni (1 segment = 15 min)
	Prázdné segmenty: Doba běhu druhu provozu  = Úspora v aktuálním dni (1 segment = 15 min)
	Žádné segmenty: Doba běhu druhu provozu  = Mráz v aktuálním dni (1 segment = 15 min)

Symbols	
	Druh provozu Vytápění pro příslušný vytápěcí okruh
	Druh provozu Úspora pro příslušný vytápěcí okruh
	Druh provozu Mráz pro příslušný vytápěcí okruh
	Automatický provoz pro příslušný vytápěcí okruh
	Druh provozu Dovolená
	Provoz hořáku
	Postup v menu/informačním textu nahoru nebo zvýšení hodnoty
	Postup v menu/informačním textu dolů nebo snížení hodnoty
	Vstup do menu nebo potvrzení nastavené hodnoty
	Vyvolání nadřazené úrovně menu
	Smazání/vynulování hodnoty
	Nastavení následujícího času sepnutí příslušného druhu provozu  = Vytápění,  = Úspora,  = Mráz pro příslušný vytápěcí okruh a aktuální čas.
	Okamžitá aktivace přípravy TV. Zásobník teplé vody se na 60 minut zahřeje na požadovanou teplotu, u kombinovaného topného zařízení je komfortní provoz aktivní po dobu 30 minut.