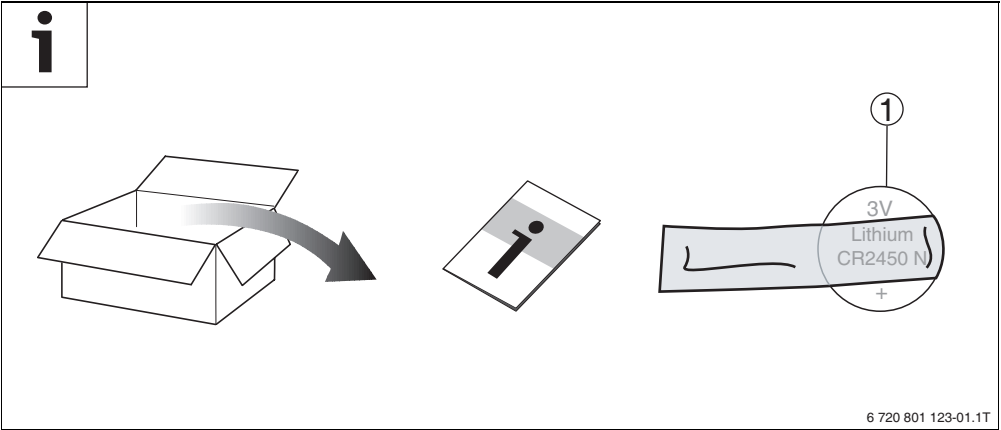




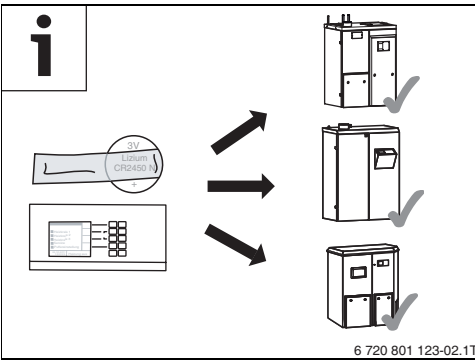
[de]	Installation nur durch einen zugelassenen Fachbetrieb!
[en]	To be installed by a heating engineer only.
[fr]	Ne faire effectuer l'installation que par un installateur agréé !
[ar]	لا يمكن التركيب إلا من قِبَل متخصص معتمد!
[bg]	Монтажът да се извърши само от оторизирано специализирано предприятие!
[cs]	Instalaci smí provádět pouze autorizovaná odborná firma!
[da]	Installationen må kun udføres af et autoriseret VVS-firma!
[el]	Η εγκατάσταση πρέπει να διεξαχθεί αποκλειστικά από εγκεκριμένη εξειδικευμένη εταιρία!
[es]	La instalación sólo debe ser realizada por una empresa instaladora autorizada.
[et]	Paigaldada võib vaid volitatud ettevõtte.
[hr]	Instalaciju smije samo vršiti samo certificirano stručno poduzeće!
[hu]	Az installálást csak arra feljogosított szakipari üzem végezheti!
[it]	L'installazione deve essere eseguita esclusivamente da personale specializzato autorizzato!
[lt]	Montavimo darbus privalo atlikti tik įgaliotos specializuotos įmonės personalas!
[lv]	Montāžu atlaists veikt tikai autorizētam specializētam uzņēmumam!
[nl]	Installatie alleen door een erkend installateur!
[no]	Skal kun installeres av godkjent fagbedrift!
[pl]	Instalacja możliwa tylko przez autoryzowany serwis!
[pt]	A instalação apenas deve ser efectuada por um técnico autorizado!
[ro]	Este admisă efectuarea lucrărilor de instalare numai de către o firmă de specialitate autorizată!
[ru]	Монтаж должна выполнять только специализированная фирма, имеющая разрешение на выполнение таких работ.
[sk]	Instaláciu smie vykonať iba špecializovaná firma s povolením!
[sl]	Samo pooblašteni inštalater sme izvesti inštalacijo.
[sr]	Instalaciju sme da vrši samo ovlašćeni servis!
[sv]	Installationer får endast utföras av auktoriserad installatör!
[tr]	Cihazlar, mutlak şekilde yetkili tesisatçı bayi tarafından monte edilmelidir!
[uk]	Монтаж проводиться лише спеціалізованим підприємством!
[zh]	只可由获得许可的专业公司进行安装!



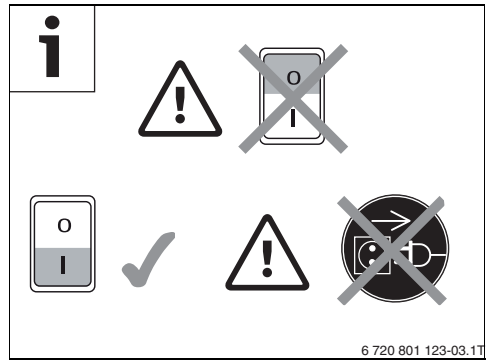
[de]	Montageanleitungen des Gerätes und aller verwendeten Zubehöre beachten!
[en]	Observe the instruction manuals for both the device and any accessories used.
[fr]	Respecter les instructions relatives à l'appareil et à tous les accessoires utilisés.
[ar]	يجب مراعاة إرشادات تركيب الجهاز وجميع الملحقات المستخدمة!
[bg]	Δ се съблюдават инструкциите за уреда и за всички използвани принадлежности!
[cs]	Respektujte návody k přístroji a ke všem použitým příslušenstvím!
[da]	Overhold alle vejledninger til apparatet og det anvendte tilbehør!
[el]	Λάβετε υπόψη σας τις οδηγίες της συσκευής και όλων των πρόσθετων εξαρτημάτων που χρησιμοποιούνται!
[es]	Es imprescindible tener en cuenta las instrucciones del aparato y de todos los accesorios utilizados.
[et]	Järgida seadme juhendit ja kasutada vajalikke lisatarvikuid!
[hr]	Pridržavati se uputa za korištenje uređaja i dodatne opreme!
[hu]	Vegye figyelembe a kézikönyv és valamennyi felhasznált tartozék útmutatóit!
[it]	Osservare le istruzioni dell'apparecchio e di tutti gli accessori impiegati!
[lt]	Laikykitės įrenginio ir visų naudojamų priedų instrukcijų!
[lv]	Ieverot iekartas un visu izmantoto piederumu instrukcijas!
[nl]	Handleidingen van het apparaat en alle gebruikte toebehoren respecteren!
[no]	Ta hensyn til anvisningene for apparatet og alt tilbehør som brukes!
[pl]	Przestrzegać instrukcji obsługi dotyczących urządzenia i używanego z nim całego wyposażenia!
[pt]	Observar as instruções do aparelho e de todos os acessórios utilizados!
[ro]	Este necesară respectarea instrucțiunilor echipamentului și ale tuturor accesoriilor utilizate!
[ru]	Выполняйте требования инструкций на оборудование и все примененные комплектующие!
[sk]	Dodržiavajte pokyny uvedené v návodoch k zariadeniu a všetkému použitému príslušenstvu!
[sl]	Pazite mna inštalacijska navodila aparata in uporabo dodatne opreme.
[sr]	Pridržavati se uputstava za ovaj uređaj i sve korišćene pribore!
[sv]	Följ bruksanvisningarna till apparaten och alla tillbehör som används!
[tr]	Cihazın ve kullanılan tüm aksesuarların kılavuzları dikkate alınmalıdır!
[uk]	Дотримуйтеся посібників з експлуатації для приладу та для усіх компонентів, які використовуються!
[zh]	注意设备和所有附件的说明!



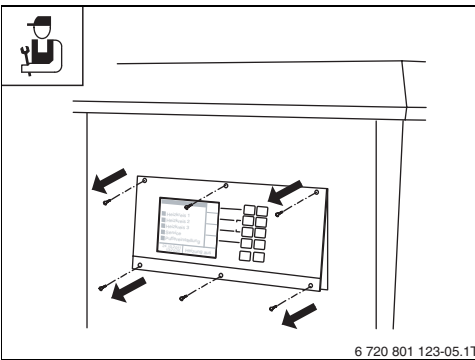
1



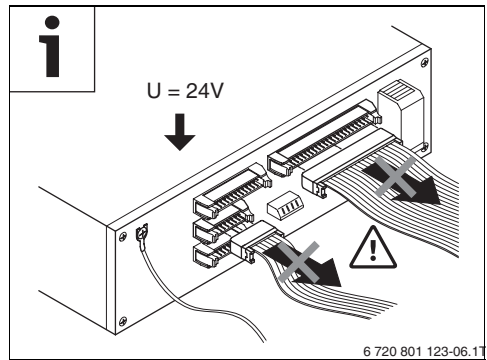
2



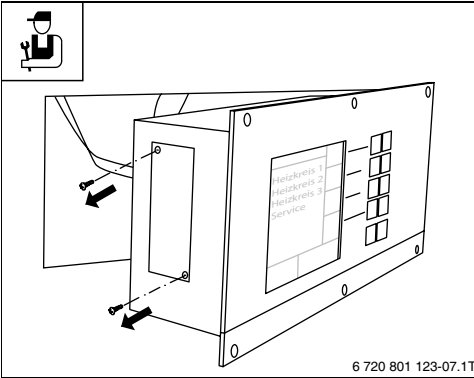
3



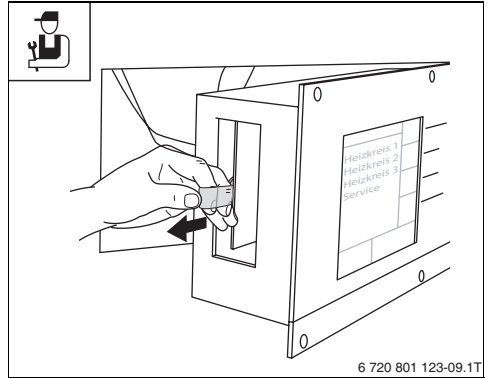
4



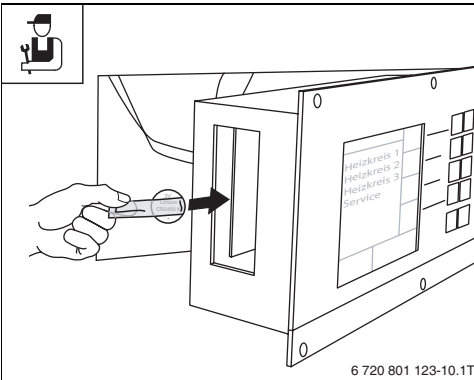
5



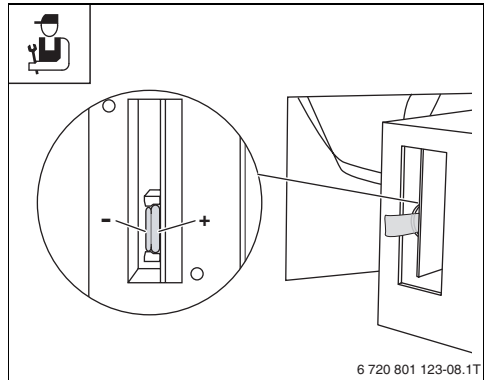
6



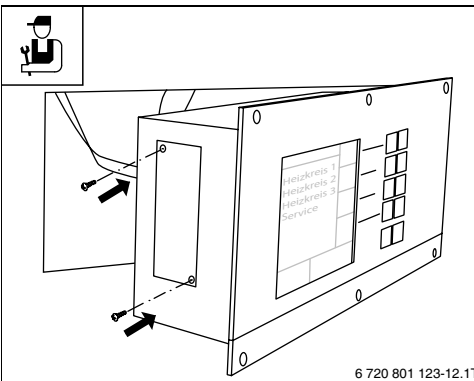
7



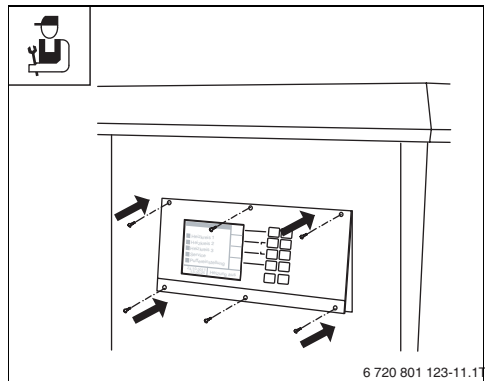
8



9



10



11

